



BOSCH

Invented for life

C 章記衛廚

博世家電綜合型錄

Jun 2020

HAPPY
BIRTHDAY



沸石洗碗機



型號	SMS88TI00X	SMV88TD00X	SMI88TS00X
建議售價	NT\$ 82,000	NT\$ 95,000	NT\$ 78,000
型式	獨立式	全嵌式	半嵌式
電壓 / 頻率 (V / Hz)	110/60	110/60	110/60
功率 / 電流 (W / A)	1100/10	1100/10	1100/10
機體尺寸 (HxWxDmm)	845X600X600	815X598X550	815X598X573
可移除上蓋高度 (mm)	30		
操作面板	觸按式	觸按式	觸按式
容量	14 人份	14 人份	14 人份
沸石烘乾系統 Zeolite Drying Technology **	•	•	•
熱能交換裝置 Heat Exchanger	•	•	•
自動偵測漏水系統 Aqua Stop	•	•	•
洗滌水量自動偵測 Load Sensor	•	•	•
洗滌水髒污偵測 Aqua Sensor	•	•	•
顯示螢幕	全彩 TFT+ 繁體中文介面	全彩 TFT+ 繁體中文介面	全彩 TFT+ 繁體中文介面
碗籃調整支架數	上碗籃：4 下碗籃：8	上碗籃：4 下碗籃：8	上碗籃：4 下碗籃：8
刀叉筷匙籃	超彈性刀叉抽屜 + 筷子籃	超彈性刀叉抽屜 + 筷子籃	超彈性刀叉抽屜 + 筷子籃
上層碗籃高度調整 Rackmatic™	3 段式	3 段式	3 段式
洗碗機內裝	不鏽鋼桶身 + 3 層殘渣過濾系統	不鏽鋼桶身 + 3 層殘渣過濾系統	不鏽鋼桶身 + 3 層殘渣過濾系統
噪音值 (dB)*	46	41	46
預約定時 (h)	24	24	24
洗程	除菌勁速 70°C		
	全自動 65°C - 75°C	•	•
	全自動 45°C - 65°C	•	•
	全自動 35°C - 45°C	•	•
	強力 70°C		
	一小時快洗 65°C		
	強力加壓 60°C	•	•
	快洗 60°C		
	經濟 50°C	•	•
	夜間洗程 50°C		
	快洗 45°C	•	•
	玻璃杯 / 精緻洗程 40°C	•	•
	預洗	•	•
	超省時 VarioSpeed	•	•
附加功能	晶亮強烘乾 Shine & Dry	•	•
	下層強洗區 Intensive Zone	•	•
	衛生殺菌 Hygiene Plus	•	•
	加強烘乾 Extra Dry **	•	•
	少量節約 Half Load	•	•
兒童安全鎖	鎖扣式	電子式 - 雙按機門	鎖扣式
剩餘時間指示	•	投影鐘 - 動態投影洗程進度	•
內部照明	白光	白光	白光
更多	• 特殊洗碗機保養洗程 • 360 度強力噴水頭 • 高腳杯架	• 特殊洗碗機保養洗程 • 360 度強力噴水頭 • 高腳杯架 • 無須把手，按壓式開門設計	• 特殊洗碗機保養洗程 • 360 度強力噴水頭 • 高腳杯架
保固年限	全機 2 年	全機 2 年	全機 2 年

* 依國際標準 DIN EN60704-1, 60704-2-3, 60704-3 及 DIN ISO3743-2 測得

** Bosch 洗碗機為密閉式冷凝烘乾，能達到節能衛生的碗盤乾燥效果

沸石洗碗機



型號	SMS88TI01W	SMV88TD00W	SME68TX26E	SMI88TS01W	
建議售價	NT\$ 79,000	NT\$ 92,000	NT\$ 65,000	NT\$ 75,000	
型式	獨立式	全嵌式	全嵌式	半嵌式	
電壓 / 頻率 (V / Hz)	單相 220 / 60	單相 220 / 60	單相 220 / 60	單相 220 / 60	
功率 / 電流 (W / A)	2400/11	2400/11	2400/11	2400/11	
機體尺寸 (HxWxDmm)	845X600X600	815X598X550	815X598X550	815X598X573	
可移除上蓋高度 (mm)	30				
操作面板	觸按式	觸按式	觸按式	觸按式	
容量	13 人份	13 人份	14 人份	13 人份	
沸石烘乾系統 Zeolite Drying Technology **	•	•	•	•	
熱能交換裝置 Heat Exchanger	•	•	•	•	
自動偵測漏水系統 Aqua Stop	•	•	•	•	
洗滌水量自動偵測 Load Sensor	•	•	•	•	
洗滌水髒污偵測 Aqua Sensor	•	•	•	•	
顯示螢幕	全彩 TFT+ 繁體中文介面	全彩 TFT+ 繁體中文介面	全彩 TFT+ 繁體中文介面	全彩 TFT+ 繁體中文介面	
碗籃調整支架數	上碗籃：6 下碗籃：8	上碗籃：4 下碗籃：8	上碗籃：6 下碗籃：8	上碗籃：6 下碗籃：8	
刀叉筷匙籃	超彈性刀叉抽屜 + 筷子籃	超彈性刀叉抽屜 + 筷子籃	超彈性刀叉抽屜	超彈性刀叉抽屜 + 筷子籃	
上層碗籃高度調整 Rackmatic™	3 段式	3 段式	3 段式	3 段式	
洗碗機內裝	不鏽鋼桶身 + 3 層殘渣過濾系統	不鏽鋼桶身 + 3 層殘渣過濾系統	不鏽鋼桶身 + 3 層殘渣過濾系統	不鏽鋼桶身 + 3 層殘渣過濾系統	
噪音值 (dB)*	一般洗程 44, 夜間洗程 42	一般洗程 41, 夜間洗程 39	一般洗程 42, 夜間洗程 40	一般洗程 44, 夜間洗程 42	
預約定時 (h)	24	24	24	24	
洗程	除菌勁速 70°C	•			
	全自動 65°C - 75°C	•		•	
	全自動 45°C - 65°C	•	•	•	•
	全自動 35°C - 45°C	•			•
	強力 70°C			•	
	一小時快洗 65°C		•		
	強力加壓 60°C	•	•		•
	快洗 60°C			•	
	經濟 50°C	•	•	•	•
	夜間洗程 50°C	•	•	•	•
	快洗 45°C	•		•	•
	玻璃杯 / 精緻洗程 40°C		•	•	
	預洗	•	•	•	•
附加功能	超省時 VarioSpeed	Plus	•	Plus	
	晶亮強烘乾 Shine & Dry	•	•	•	
	下層強洗區 Intensive Zone	•	•	•	
	衛生殺菌 Hygiene Plus	•	•	•	
	加強烘乾 Extra Dry **			•	
少量節約 Half Load	•	•		•	
兒童安全鎖	鎖扣式	電子式 - 雙按機門		鎖扣式	
剩餘時間指示	•	投影鐘 - 動態投影洗程進度	投影燈 - 投影燈顯示洗程進行中 需開啟機門	•	
內部照明	白光	黃 / 藍 / 白三色		白光	
更多		•360 度強力噴水頭 •高腳杯架 •下碗籃易抽拉滑軌 •特殊洗碗機保養程序 •無須把手, 按壓式開門設計	•高腳杯架 •滑動絞鍊: 踢腳板最低 5 公分 •特殊洗碗機保養行程		
保固年限	全機 2 年	全機 2 年	全機 2 年	全機 2 年	

* 依國際標準 DIN EN60704-1, 60704-2-3, 60704-3 及 DIN ISO3743-2 測得
** Bosch 洗碗機為密閉式冷凝烘乾, 能達到節能衛生的碗盤乾燥效果

獨立式洗碗機



型號	SMS88MI01X	SMS68IW00X	SMS45IW00X	SMS53E12TC	SMS25AI00X
建議售價	NT\$ 68,000	NT\$ 52,000	NT\$ 48,000	NT\$ 44,000	NT\$ 42,900
型式	獨立式	獨立式	獨立式	獨立式	獨立式
電壓 / 頻率 (V / Hz)	110 / 60	110 / 60	110 / 60	110 / 60	110 / 60
功率 / 電流 (W / A)	1100 / 10	1100 / 10	1100 / 10	1100 / 10	1100 / 10
機體尺寸 (HXWXDmm)	845X600X600	845X600X600	845X600X600	845X600X600	845X600X600
可移除上蓋高度 (mm)	30	30	30	30	30
操作面板	觸按式	觸按式	按鍵式	旋鈕 / 按鍵式	旋鈕 / 按鍵式
容量	14 人份	13 人份	13 人份	13 人份	12 人份
熱能交換裝置 Heat Exchanger	•	•	•	•	
自動偵測漏水系統 Aqua Stop	•	•	•	•	
洗滌水量自動偵測 Load Sensor	•	•	•	•	•
洗滌水髒污偵測 Aqua Sensor	•	•			
顯示螢幕	全彩 TFT + 繁體中文介面	LED	LED	LED	
碗籃調整支架數	上碗籃：6 下碗籃：8	上碗籃：4 下碗籃：8	上碗籃：4 下碗籃：4	上碗籃：4 下碗籃：4	上碗籃：2 下碗籃：2
刀叉筷匙籃	超彈性刀叉抽屜 + 筷子籃	彈性組合刀叉籃 + 筷子籃	彈性組合刀叉籃 + 筷子籃	刀叉筷匙籃	刀叉筷匙籃
上層碗籃高度調整 Rackmatic™	3 段式	3 段式	3 段式	3 段式	2 段式
洗碗機內裝	不鏽鋼桶身 + 3 層殘渣過濾系統	不鏽鋼桶身 + 3 層殘渣過濾系統	不鏽鋼桶身 + 3 層殘渣過濾系統	不鏽鋼桶身 + 3 層殘渣過濾系統	不鏽鋼桶身 + Polinox® 底部 + 3 層殘渣過濾網
噪音值 (dB)*	46	46	48	52	52
預約定時 (h)	24	24	24	24	
洗程	全自動 65°C - 75°C	•	•		
	全自動 45°C - 65°C	•	•		
	全自動 35°C - 45°C	•	•		
	強力 70°C			•	•
	一般 65°C			•	•
	強力加壓 60°C	•	•		
	經濟 50°C	•	•	•	•
	快洗 45°C	•	•	•	•
	玻璃杯 / 精緻洗程 40°C	•	•	•	•
	預洗	•	•		
附加功能	超省時 VarioSpeed	•	•	•	
	下層強洗區 Intensive Zone	•	•		
	衛生殺菌 Hygiene Plus	•	•		
	加強烘乾 Extra Dry **	•	•	•	•
	少量節約 Half Load	•			
兒童安全鎖		鎖扣式			
剩餘時間指示	•	•	•	•	
內部照明	白光				
更多		360 度強力噴水頭	360 度強力噴水頭		
保固年限	全機 2 年	全機 2 年	全機 2 年	全機 2 年	全機 2 年

* 依國際標準 DIN EN60704-1, 60704-2-3, 60704-3 及 DIN ISO3743-2 測得

** Bosch 洗碗機為密閉式冷凝烘乾，能達到節能衛生的碗盤乾燥效果

嵌入式洗碗機 (需搭配廚櫃門板)



型號	SMI68JS00X	SMI45IW00X	SMI53D02TC	SMV68IX00X	SMV45IX00X
建議售價	NT\$ 55,000	NT\$ 45,000	NT\$ 39,000	NT\$ 58,000	NT\$ 46,000
型式	半嵌式	半嵌式	半嵌式	全嵌式	全嵌式
電壓 / 頻率 (V / Hz)	110 / 60	110 / 60	110 / 60	110 / 60	110 / 60
功率 / 電流 (W / A)	1100 / 10	1100 / 10	1100 / 10	1100 / 10	1100 / 10
機體尺寸 (HxWxDmm)	815X598X573	815X598X573	815X598X573	815X598X550	815X598X550
操作面板	觸按式	按鍵式	旋鈕 / 按鍵式	觸按式	按鍵式
容量	13 人份	13 人份	12 人份	13 人份	13 人份
熱能交換裝置 Heat Exchanger	•	•		•	•
自動偵測漏水系統 Aqua Stop	•	•		•	•
洗滌水量自動偵測 Load Sensor	•	•	•	•	•
洗滌水髒污偵測 Aqua Sensor	•			•	
顯示螢幕	LED	LED		LED	LED
碗籃調整支架數	上碗籃：4 下碗籃：8	上碗籃：4 下碗籃：4	上碗籃：4 下碗籃：2	上碗籃：4 下碗籃：8	上碗籃：4 下碗籃：4
刀叉筷匙籃	彈性組合刀叉籃 + 筷子籃	彈性組合刀叉籃 + 筷子籃	刀叉筷匙籃	彈性組合刀叉籃 + 筷子籃	彈性組合刀叉籃 + 筷子籃
上層碗籃高度調整 Rackmatic™	3 段式	3 段式	3 段式	3 段式	3 段式
洗碗機內裝	不鏽鋼桶身 + 3 層殘渣過濾系統	不鏽鋼桶身 + 3 層殘渣過濾系統	不鏽鋼桶身 + Polinox® 底部 +3 層殘渣過濾網	不鏽鋼桶身 + 3 層殘渣過濾系統	不鏽鋼桶身 + 3 層殘渣過濾系統
噪音值 (dB)*	46	48	52	46	48
預約定時 (h)	24	24		24	24
洗程	全自動 65°C - 75°C	•		•	
	全自動 45°C - 65°C	•		•	
	全自動 35°C - 45°C	•		•	
	強力 70°C		•	•	•
	一般 65°C		•	•	•
	強力加壓 60°C	•			•
	經濟 50°C	•	•	•	•
	夜間洗程 50°C				
	快洗 45°C	•	•	•	•
	玻璃杯 40°C	•	•	•	•
	預洗	•			•
	超省時 Vario Speed	•	•		•
	下層強洗 Intensive Zone	•			•
附加功能	衛生殺菌 Hygiene Plus	•		•	
	加強烘乾 Extra Dry **	•	•	•	•
	少量節約 Half Load				
兒童安全鎖	鎖扣式	鎖扣式		鎖扣式	鎖扣式
剩餘時間指示	•	•		投影鐘 - 動態投影洗程進度	投影燈 - 投影燈顯示洗程進行中需開啟機門
更多	360 度強力噴水頭	360 度強力噴水頭		360 度強力噴水頭	360 度強力噴水頭
保固年限	全機 2 年	全機 2 年	全機 2 年	全機 2 年	全機 2 年

* 依國際標準 DIN EN60704-1, 60704-2-3, 60704-3 及 DIN ISO3743-2 測得

** Bosch 洗碗機為密閉式冷凝烘乾，能達到節能衛生的碗盤乾燥效果

特殊尺寸洗碗機 (為多樣廚房空間設計)



型號	SPS46MW00X	SPS25CI00X	SPS50E12TC	SPI66MS00X	SCE64M65EU
建議售價	NT\$ 47,000	NT\$ 37,900	NT\$ 37,900 (感恩回饋價)	NT\$ 51,000	NT\$ 46,000
型式	45cm 寬獨立式	45cm 寬獨立式	45cm 寬獨立式	45cm 寬半嵌式	60cm 寬嵌櫃式
電壓 / 頻率 (V / Hz)	110 / 60	110 / 60	110 / 60	110 / 60	單相 220 / 60
功率 / 電流 (W / A)	1100 / 10	1100 / 10	1100 / 10	1100 / 10	2400 / 11
機體尺寸 (HXWXDmm)	845X450X600	845X450X600	845X450X600	815X448X573	595X595X500
可移除上蓋高度 (mm)	30	30	30		
操作面板	按鍵式	旋鈕 / 按鍵式	旋鈕 / 按鍵式	按鍵式	按鍵式
容量	10 人份	9 人份	9 人份	10 人份	8 人份
熱能交換裝置 Heat Exchanger					•
自動偵測漏水系統 Aqua Stop	•			•	•
洗滌水量自動偵測 Load Sensor	•	•	•	•	•
洗滌水髒污偵測 Aqua Sensor	•			•	•
顯示螢幕	LED			LED	LED
碗籃調整支架數	上碗籃 : 3 下碗籃 : 4	上碗籃 : 0 下碗籃 : 0	上碗籃 : 0 下碗籃 : 0	上碗籃 : 3 下碗籃 : 4	上碗籃 : 0 下碗籃 : 4
刀叉筷匙籃	刀叉抽屜 + 刀叉筷匙籃	刀叉筷匙籃	刀叉筷匙籃	刀叉抽屜 + 刀叉筷匙籃	刀叉筷匙籃
上層碗籃高度調整 Rackmatic™	3 段式	不可調整	不可調整	3 段式	不可調整
洗碗機內裝	不鏽鋼桶身 + 3 層殘渣過濾系統	不鏽鋼桶身 + 3 層殘渣過濾系統	不鏽鋼桶身 + 3 層殘渣過濾系統	不鏽鋼桶身 + 3 層殘渣過濾系統	不鏽鋼桶身 + Polinox® 底部 + 3 層殘渣過濾網
噪音值 (dB)*	46	54	54	46	45
預約定時 (h)	24			24	24
洗程	全自動 45°C - 65°C	•		•	•
	強力 70°C	•	•	•	•
	一般 65°C		•	•	
	經濟 50°C	•	•	•	•
	快洗 45°C	•	•	•	•
	精緻洗程 40°C	•	•	•	•
	預洗	•			•
附加功能	超省時 VarioSpeed	•		•	Plus
	下層強洗區 Intensive Zone	•		•	•
	衛生殺菌 Hygiene Plus	•		•	•
	加強烘乾 Extra Dry **	•	•	•	•
兒童安全鎖	鎖扣式			鎖扣式	
剩餘時間指示	•			•	•
保固年限	全機 2 年	全機 2 年	全機 2 年	全機 2 年	全機 2 年

* 依國際標準 DIN EN60704-1, 60704-2-3, 60704-3 及 DIN ISO3743-2 測得
** Bosch 洗碗機為密閉式冷凝烘乾，能達到節能衛生的碗盤乾燥效果

8 系列複合式烤箱



型號	HNG6764S1 微波蒸氣烤箱	HRG6769S6B 蒸氣烤箱	CMG636BS1 微波烤箱	
訂製款 (採預購期貨制)			黑 (CMG636BB1) 白 (CMG636BW1)	
建議售價	NT\$ 155,000	NT\$ 112,000	NT\$ 92,000	
容量 (L)	67	71	45	
電壓/頻率 (V / Hz)	單相 220 / 60	單相 220 / 60	單相 220 / 60	
功率/電流 (W / A)	3650 / 15	3450 / 16	2750 / 13	
機體尺寸 (HXWXDmm)	595X594X548	595X594X548	455X594X548	
安裝尺寸 (HXWXDmm)	585X560X550 595 568	585X560X550 595 568	450X560X550 455 568	
歐盟能源效率		A		
內壁材質	易潔搪瓷無菸煤	易潔搪瓷無菸煤	易潔搪瓷無菸煤	
烘烤溫度	30 °C - 300 °C	30 °C - 300 °C	30 °C - 300 °C	
烘烤 + 蒸煮溫度	30 °C - 275 °C	30 °C - 275 °C		
烘烤設定	<ul style="list-style-type: none"> • 15 種模式 • 4D 熱風 • 節能式熱風 • 上下加熱 • 節能式上下加熱 • 熱風上火燒烤 • 全面燒烤 • 集中燒烤 • 烘烤冷藏食品 • 底部加熱 • 底部重點加熱 • 保溫 	<ul style="list-style-type: none"> • 低溫烹調 / 慢煮 • 長時間保溫模式 • 暖盤 • 乾果製作 	<ul style="list-style-type: none"> • 16 種模式 • 4D 熱風 • 節能式熱風 • 上下加熱 • 節能式上下加熱 • 熱風上火燒烤 • 全面燒烤 • 集中燒烤 • 烘烤冷藏食品 • 底部加熱 • 底部重點加熱 • 低溫烹調 / 慢煮 	<ul style="list-style-type: none"> • 長時間保溫模式 • 暖盤 • 保溫 • 乾果製作 • 解凍
蒸煮設定	<ul style="list-style-type: none"> • 2 種模式 • 重新加熱 • 麵團發酵 	<ul style="list-style-type: none"> • 2 種模式 • 重新加熱 • 麵團發酵 		
添加蒸氣烘烤	<ul style="list-style-type: none"> • 4 種模式 (搭配 3 種蒸氣強度) • 4D 熱風 • 上下加熱 • 熱風上火燒烤 • 保溫 	<ul style="list-style-type: none"> • 4 種模式 (搭配 3 種蒸氣強度) • 4D 熱風 • 上下加熱 • 熱風上火燒烤 • 保溫 		
微波功率	5 段 (90W, 180W, 360W, 600W, 900W)		5 段 (90W, 180W, 360W, 600W, 1000W)	
自動烹調程式 +	•	•	•	
3 點食物探針	•	•	•	
烘焙感應器	•	•	•	
自動清潔方式	Pyrolytic 高溫分解自清模式 (耐高溫層架、烤盤、滑軌架)	Pyrolytic 高溫分解自清模式 (耐高溫層架、烤盤、滑軌架)	EcoClean Direct 自清功能 (後壁)	
除鈣	•	•	•	
烘乾	•	•	•	
顯示螢幕	全彩 TFT X 3	全彩 TFT X 3	全彩 TFT X 3	
操作元件	控制環, 觸控面板, 按鈕	控制環, 觸控面板, 按鈕	控制環, 觸控面板, 按鈕	
介面語言	繁體中文	繁體中文	繁體中文	
強化玻璃門層數	4 層	4 層	4 層	
玻璃門溫度	30 °C	30 °C	30 °C	
餘溫顯示	•	•	•	
快速加熱	•	•	•	
緩衝腳鏈	•	•	•	
冷卻循環風扇	•	•	•	
時鐘兼計時功能	•	•	•	
結束時間設定	•	•	•	
內部照明	9W LED 燈 X 3 (上, 左, 右)	9W LED 燈 X 3 (上, 左, 右)	3W LED 燈 (上)	
兒童安全鎖	面板鎖定、箱門	面板鎖定、箱門	面板鎖定	
固定層架數	5	5	3	
標配滑軌架	單層	三層		
標準配件	<ul style="list-style-type: none"> • 烤架 • 萬用烤盤 • 淺烤盤 • 烘焙石 / 木劇組 	<ul style="list-style-type: none"> • 烤架 X 2 • 萬用烤盤 • 烘焙石 / 木劇組 	<ul style="list-style-type: none"> • 烤架 • 萬用烤盤 	
保固年限	全機 2 年	全機 2 年	全機 2 年	

8 系列烤箱



型號	HBG656BS1	HBG634BS1	HBG632BS1
訂製款 (採預購期貨制)		黑 (HBG634BB1) 白 (HBG634BW1)	
建議售價	NT\$ 79,500	NT\$ 58,000	NT\$ 46,500
容量 (L)	71	71	71
電壓/頻率 (V / Hz)	單相 220 / 60	單相 220 / 60	單相 220 / 60
功率/電流 (W / A)	3450 / 16	3450 / 16	3450 / 16
機體尺寸 (HXWXDmm)	595X594X548	595X594X548	595X594X548
安裝尺寸 (HXWXDmm)	585X560X550 595 568	585X560X550 595 568	585X560X550 595 568
歐盟能源效率	A+	A+	A+
內壁材質	易潔搪瓷無菸煤	易潔搪瓷無菸煤	易潔搪瓷無菸煤
烘烤溫度	30 °C - 300 °C	30 °C - 300 °C	30 °C - 300 °C
烘烤設定	14 種模式 •4D 熱風 •長時間保溫模式 •節能式熱風 •解凍 •上下加熱 •暖盤 •節能式上下加熱 •保溫 •熱風上火燒烤 •全面燒烤 •集中燒烤 •烘烤冷藏食品 •底部加熱 •低溫烹調 / 慢煮	14 種模式 •4D 熱風 •長時間保溫模式 •節能式熱風 •解凍 •上下加熱 •暖盤 •節能式上下加熱 •保溫 •熱風上火燒烤 •全面燒烤 •集中燒烤 •烘烤冷藏食品 •底部加熱 •低溫烹調 / 慢煮	•9 種模式 •4D 熱風 •節能式熱風 •上下加熱 •節能式上下加熱 •熱風上火燒烤 •全面燒烤 •烘烤冷藏食品 •長時間保溫模式 •解凍
自動烹調程式 +	•		
自動清潔方式	EcoClean Direct 自清功能 (後壁、頂部、兩側)	EcoClean Direct 自清功能 (後壁)	
顯示螢幕	全彩 TFT X 3	全彩 TFT X 1	全彩 TFT X 1
操作元件	控制環，觸控面板，按鈕	控制環，觸控欄，按鈕	控制環，觸控欄，按鈕
介面語言	繁體中文	繁體中文	繁體中文
強化玻璃門層數	3 層	3 層	3 層
玻璃門溫度	40°C	40°C	40°C
餘溫顯示	•	•	•
快速加熱	•	•	•
緩衝腳鍵	•	•	•
冷卻循環風扇	•	•	•
時鐘兼計時功能	•	•	•
結束時間設定	•	•	•
內部照明	35W 鹵素燈 (上)	35W 鹵素燈 (上)	35W 鹵素燈 (上)
兒童安全鎖	面板鎖定	面板鎖定	面板鎖定
固定層架數	5	5	5
標配滑軌架	三層	雙層	單層
標準配件	•烤架 •淺烤盤 •萬用烤盤 •烘焙石/木副組	•烤架 •淺烤盤 •萬用烤盤	•烤架 •萬用烤盤
保固年限	全機 2 年	全機 2 年	全機 2 年

8 系列蒸烤爐



型號	HSG656XS1	HSG636BS1	CSG656RS2	CSG656BS2
訂製款 (採預購期貨制)		黑 (HSG636BB1) 白 (HSG636BW1)		
建議售價	NT\$ 136,000	NT\$ 128,000	NT\$ 118,000	NT\$ 96,000
容量 (L)	71	71	47	47
電壓/頻率 (V / Hz)	單相 220 / 60	單相 220 / 60	單相 220 / 60	單相 220 / 60
功率/電流 (W / A)	3300 / 15	3300 / 15	3300 / 15	3300 / 15
機體尺寸 (HXWXdmm)	595X594X548	595X594X548	455X594X548	455X594X548
安裝尺寸 (HXWXdmm)	585X560X550 595 568	585X560X550 595 568	450X560X550 455 568	450X560X550 455 568
歐盟能源效率	A+	A+	A+	A+
內壁材質	易潔搪瓷無菸煤	易潔搪瓷無菸煤	易潔搪瓷無菸煤	易潔搪瓷無菸煤
烘烤溫度	30 °C - 250 °C	30 °C - 250 °C	30 °C - 250 °C	30 °C - 250 °C
蒸煮溫度	30 °C - 100 °C	30 °C - 100 °C	30 °C - 100 °C	30 °C - 100 °C
烘烤 + 蒸煮溫度	30 °C - 250 °C	30 °C - 250 °C	30 °C - 250 °C	30 °C - 250 °C
烘烤設定	15 種模式 • 4D 熱風 • 節能式熱風 • 上下加熱 • 節能式上下加熱 • 熱風上火燒烤 • 全面燒烤 • 集中燒烤 • 烘烤冷藏食品 • 底部重點加熱 • 長時間保溫模式 • 低溫烹調 / 慢煮 • 底部加熱	13 種模式 • 4D 熱風 • 節能式熱風 • 上下加熱 • 節能式上下加熱 • 熱風上火燒烤 • 全面燒烤 • 集中燒烤 • 烘烤冷藏食品 • 底部加熱 • 低溫烹調 / 慢煮 • 長時間保溫模式 • 預熱 • 保溫	15 種模式 • 4D 熱風 • 節能式熱風 • 上下加熱 • 節能式上下加熱 • 熱風上火燒烤 • 全面燒烤 • 集中燒烤 • 烘烤冷藏食品 • 底部重點加熱 • 長時間保溫模式 • 低溫烹調 / 慢煮 • 底部加熱	13 種模式 • 4D 熱風 • 節能式熱風 • 上下加熱 • 節能式上下加熱 • 熱風上火燒烤 • 全面燒烤 • 集中燒烤 • 烘烤冷藏食品 • 底部加熱 • 長時間保溫模式 • 暖盤 • 保溫
蒸煮設定	4 種模式 • 獨立蒸氣烹飪 • 重新加熱 • 麵團發酵 • 解凍	4 種模式 • 獨立蒸氣烹飪 • 重新加熱 • 麵團發酵 • 解凍	4 種模式 • 獨立蒸氣烹飪 • 重新加熱 • 麵團發酵 • 解凍	4 種模式 • 獨立蒸氣烹飪 • 重新加熱 • 麵團發酵 • 解凍
添加蒸氣烘烤	4 種模式 (搭配 3 種蒸氣強度) • 4D 熱風 • 上下加熱 • 熱風上火燒烤 • 保溫	4 種模式 (搭配 3 種蒸氣強度) • 4D 熱風 • 上下加熱 • 熱風上火燒烤 • 保溫	4 種模式 (搭配 3 種蒸氣強度) • 4D 熱風 • 上下加熱 • 熱風上火燒烤 • 保溫	4 種模式 (搭配 3 種蒸氣強度) • 4D 熱風 • 上下加熱 • 熱風上火燒烤 • 保溫
自動烹調程式 +
3 點食物探針
烘焙感應器
自動清潔方式	EcoClean Direct 自清功能 (後壁、頂部、兩側)	EcoClean Direct 自清功能 (後壁)	EcoClean Direct 自清功能 (後壁、頂部、兩側)	EcoClean Direct 自清功能 (後壁、頂部、兩側)
除鈣
烘乾
顯示螢幕	全彩 TFT X 3	全彩 TFT X 3	全彩 TFT X 3	全彩 TFT X 3
操作元件	控制環, 觸控面板, 按鈕	控制環, 觸控面板, 按鈕	控制環, 觸控面板, 按鈕	控制環, 觸控面板, 按鈕
介面語言	繁體中文	繁體中文	繁體中文	繁體中文
強化玻璃門層數	3 層	3 層	3 層	3 層
玻璃門溫度	40 °C	40 °C	40 °C	40 °C
餘溫顯示
快速加熱
緩衝腳鏈
冷卻循環風扇
時鐘兼計時功能
結束時間設定
內部照明	9W LED 燈 (上, 左, 右)	3W LED 燈 (上)	3W LED 燈 (上)	3W LED 燈 (上)
兒童安全鎖	面板鎖定	面板鎖定	面板鎖定	面板鎖定
固定層架數	5	5	3	3
標配滑軌架	三層		單層	
標準配件	• 烤架 • 萬用烤盤 • 淺烤盤 • 清潔海綿 • 小深帶孔蒸盤 • 小深實心蒸盤 • 大深帶孔蒸盤 • 烘焙石 / 木劇組	• 烤架 • 大帶孔蒸盤 • 小實心蒸盤 • 萬用烤盤 • 淺烤盤 • 小帶孔蒸盤 • 清潔海綿	• 烤架 • 萬用烤盤 • 大深帶孔蒸盤 • 烘焙石 / 木劇組 • 小深帶孔蒸盤 • 小深實心蒸盤 • 清潔海綿	• 烤架 • 萬用烤盤 • 大深帶孔蒸盤 • 清潔海綿 • 小深帶孔蒸盤 • 小深實心蒸盤
保固年限	全機 2 年	全機 2 年	全機 2 年	全機 2 年

8 系列咖啡機



型號	CTL636ES1
建議售價	NT\$ 125,000
電壓 / 頻率 (V / Hz)	單相 220 / 60
功率 / 電流 (W / A)	1600 / 7
機體尺寸 (HXWXDmm)	455X594X375
安裝尺寸 (HXWXDmm)	450X560X400 452 568
水箱容量 (L)	2.4
牛奶罐容量 (L)	0.5
幫浦壓力	19bar
咖啡豆槽容量	500g
特色 / 功能	<ul style="list-style-type: none"> • 智慧控制加熱系統 • 專業咖啡香味萃取系統 • 溫度調控設定 • 開關機自動清洗功能 • 單指沖泡功能 • 靜音陶瓷碾碎器 • 自動清潔牛奶系統 • 奶泡器可拆解沖洗
飲料選擇	10 種飲品 <ul style="list-style-type: none"> • 奶泡 • 拿鐵 • 濃粹咖啡 • 義式濃縮咖啡 * 所有飲品皆可同時製作兩杯 • 熱水 • 溫牛奶 • 拿鐵瑪奇朵 • 咖啡 • 卡布奇諾 • 義式濃縮瑪奇朵
溫度範圍	<ul style="list-style-type: none"> • 飲品 (正常、高溫、非常高溫) • 熱水 (70 °C、80 °C、90 °C、最高溫)
兒童安全鎖	面板鎖定
個人化設定	8 組
保固年限	保固 2 年

8 系列暖盤機



型號	BIC630NS1
訂製款 (採預購期貨制)	黑 (BIC630NB1) 白 (BIC630NW1)
建議售價	NT\$ 35,000
電壓 / 頻率 (V / Hz)	單相 220 / 60
功率 / 電流 (W / A)	810 / 4
機體尺寸 (HXWXDmm)	140X594X548
安裝尺寸 (HXWXDmm)	140X560X550 568
容量 (L)	20
溫度範圍	40 °C - 80 °C
承重量	25kg (64 個義式濃縮咖啡杯或 12 個咖啡盤)
特色 / 功能	5 種功能 <ul style="list-style-type: none"> • 暖盤 • 解凍 • 麵團發酵 • 預熱 • 慢煮
保固年限	全機 2 年

8 系列蒸爐



型號	CDG634BS1
建議售價	NT\$ 78,000
容量 (L)	38
電壓 / 頻率 (V / Hz)	單相 220 / 60
功率 / 電流 (W / A)	1900 / 9
機體尺寸 (HXWXDmm)	455X594X548
安裝尺寸 (HXWXDmm)	450X560X550 455 568
內壁材質	不鏽鋼
蒸煮溫度	30 °C - 100 °C
蒸煮設定	4 種模式 <ul style="list-style-type: none"> • 獨立蒸氣烹飪 • 麵團發酵 • 重新加熱 • 解凍
自動烹調程式	20
除鈣	•
顯示螢幕	全彩 TFT X 1
操作元件	控制環，觸控欄，按鈕
介面語言	繁體中文
緩衝腳鍵	•
冷卻循環風扇	•
時鐘兼計時功能	•
結束時間設定	•
內部照明	25W 鹵素燈 (左)
兒童安全鎖	面板鎖定
固定層架數	4
標準配件	<ul style="list-style-type: none"> • 大深帶孔蒸盤 • 大深實心蒸盤 • 清潔海綿
保固年限	全機 2 年

6 系列烤箱



型號	HBG578S0N	HBG5560S0N	HBA5370S0N
建議售價	NT\$ 89,000	NT\$ 65,000	NT\$ 39,000
感恩回饋價	NT\$ 78,000	NT\$ 58,000	-
容量 (L)	71	71	71
電壓 / 頻率 (V / Hz)	單相 220 / 60	單相 220 / 60	單相 220 / 60
功率 / 電流 (W / A)	3400 / 16	3100 / 15	3100 / 15
機體尺寸 (HXWXDmm)	595X594X548	595X594X548	595X594X548
安裝尺寸 (HXWXDmm)	585X560X550 595 568	585X560X550 595 568	585X560X550 595 568
歐盟能源效率	A	A	A
內壁材質	搪瓷 (灰色)	搪瓷 (灰色)	搪瓷 (灰色)
烘烤溫度	30 - 275 °C	50 - 275 °C	50 - 275 °C
烘烤設定	<ul style="list-style-type: none"> 11 種模式 • 3D 熱風 • 節能式熱風 • 上下加熱 • 熱風上火燒烤 • 全面燒烤 • 烘烤冷藏食品 • 底部加熱 • 低溫烹調 / 慢煮 • 長時間保溫模式 • 保溫 • 解凍 	<ul style="list-style-type: none"> 7 種模式 • 3D 熱風 • 溫和熱風 • 上下加熱 • 熱風上火燒烤 • 全面燒烤 • 烘烤冷藏食品 • 底部加熱 	<ul style="list-style-type: none"> 7 種模式 • 3D 熱風 • 溫和熱風 • 上下加熱 • 熱風上火燒烤 • 全面燒烤 • 烘烤冷藏食品 • 底部加熱
自動烹調程式	30	10	10
食物探針	單點	-	-
自動清潔方式	Pyrolytic 高溫分解 自清功能	EcoClean Direct 自清功能 (後壁, 頂部, 兩側)	EcoClean Direct 自清功能 (後壁)
顯示螢幕	LCD 顯示螢幕	LCD 顯示螢幕	LCD 顯示螢幕
操作元件	壓彈式旋鈕, 觸控面板	壓彈式旋鈕, 觸控面板	壓彈式旋鈕, 觸控面板
介面語言	符號	符號	符號
強化玻璃門層數	4 層	3 層	2 層
玻璃門溫度	30 °C	40 °C	50 °C
餘溫顯示	•	•	•
快速加熱	•	•	•
緩衝腳鍵	•	•	•
冷卻循環風扇	•	•	•
時鐘兼計時功能	•	•	•
結束時間設定	•	•	•
內部照明	25W 鹵素燈 (上)	25W 鹵素燈 (上)	25W 鹵素燈 (上)
兒童安全鎖	面板鎖定、箱門	面板鎖定	面板鎖定
固定層架數	5	5	5
標配滑軌架	二層	單層	單層
標準配件	<ul style="list-style-type: none"> • 烤架 • 萬用烤盤 • 淺烤盤 	<ul style="list-style-type: none"> • 烤架 • 萬用烤盤 • 淺烤盤 	<ul style="list-style-type: none"> • 烤架 • 萬用烤盤 • 淺烤盤
保固年限	全機 2 年	全機 2 年	全機 2 年

烤箱



型號	HBF133BR0N
建議售價	NT\$ 29,500
容量 (L)	67
電壓 / 頻率 (V / Hz)	單相 220 / 60
功率 / 電流 (W/A)	3300 / 15
機體尺寸 (HXWXDmm)	595X594X548
安裝尺寸 (HXWXDmm)	575X560X550 597 568
歐盟能源效率	A
內壁材質	搪瓷 (灰色)
烘烤溫度	50 °C - 275 °C
烘烤設定	<ul style="list-style-type: none"> 5 種模式 • 3D 熱風 • 熱風上火燒烤 • 全面燒烤 • 上下加熱 • 節能式熱風
自動清潔方式	EcoClean Direct 自清功能 (後壁)
顯示螢幕	LED 顯示螢幕
操作元件	固定式旋鈕
強化玻璃門層數	3 層
玻璃門溫度	50 °C
快速加熱	•
冷卻循環風扇	•
時鐘兼計時器功能	•
結束時間設定	•
內部照明	25W 鹵素燈 (上)
兒童安全鎖	面板鎖定
固定層架數	5
標準配件	<ul style="list-style-type: none"> • 烤架 • 萬用烤盤 • 淺烤盤
保固年限	全機 2 年

微波燒烤爐



型號	FEM553MBOU	BEL554MSOU
建議售價	NT\$ 22,000	NT\$ 22,000
型式	獨立式	嵌入式
電壓 / 頻率 (V / Hz)	110 / 60	110 / 60
功率 / 電流 (W / A)	1450 / 13	1450 / 13
機體尺寸 (HXWXDmm)	298X514X405	382X594X388
安裝尺寸 (HXWXDmm)		380X560X550 382 568
容量 (L)	25	25
玻璃轉盤直徑	31.5cm	31.5cm
內壁材質	不鏽鋼	不鏽鋼
燒烤功率	1200W	1200W
微波功率	5 段 •90W 解凍精緻食物 •180W 解凍和繼續烹調食物 •360W 烹調肉類和加熱精緻食物 •600W 加熱和烹調食物 •900W 加熱液體	5 段 •90W 解凍精緻食物 •180W 解凍和繼續烹調食物 •360W 烹調肉類和加熱精緻食物 •600W 加熱和烹調食物 •900W 加熱液體
自動烹調程式	8 種 •4 種解凍程式 •3 種烹調程式 •1 種解凍 + 烹調程式	8 種 •4 種解凍程式 •3 種烹調程式 •1 種解凍 + 烹調程式
顯示螢幕	LED 顯示螢幕	LED 顯示螢幕
操作元件	旋鈕，按鈕	旋鈕，按鈕
記憶功能	•	•
標準配件	烤架	烤架
保固年限	全機 2 年	全機 2 年

爐具

能源效率
第 4 級能源效率
第 3 級

LPG

能源效率
第 4 級

NG1



型號	PRA3A6D71T 單口瓦斯爐	PRB3A6D71T 雙口瓦斯爐	PIB375FB1E 雙口感應爐	PKF375FP1E 雙口電陶爐	PKY475FB1W 鐵板燒
建議售價	NT\$ 31,000	NT\$ 29,000	NT\$ 39,000	NT\$ 30,000	NT\$ 99,000
機體尺寸 (WxDmm)	306X527	306X527	306X527	306X527	396X527
安裝尺寸 (WxDmm)	270X490 272 502	270X490 272 502	270X490 272 502	270X490 272 502	360X490 362 502
電壓 / 頻率 (V / Hz)	單相 220 / 60	單相 220 / 60	單相 220 / 60	單相 220 / 60	單相 220 / 60
總功率 / 電流	0.8W / 1A	0.8W / 1A	3.5kW / 16A	2.8kW / 13A	1.9kW / 9A
總燃氣消耗量	NG1 5kW LPG 5.8kW	NG1 4.7kW LPG 4.35kW			
各區尺寸， 燃氣消耗量 或功率	NG1 5kW LPG 5.8kW	NG1 後 2.8kW 前 1.9kW LPG 後 2.6kW 前 1.75kW	前區 φ210mm, 2.15kW 後區 φ145mm, 1.35kW	前區 φ120 / 180mm, 1kW / 1.8kW 後區 φ145mm, 1kW	燒烤面 290X340mm
快速加熱功率			前 3.5kW 後 2.2kW	前 2.3kW	
火力段數	9 段	9 段	17 段	17 段	160 - 240 °C (級距 10 °C) 保溫設定 70 °C 清潔模式 40 °C
控制面板	旋鈕	旋鈕	DirectSelect 觸控面板	DirectSelect 觸控面板	DirectSelect 觸控面板
材質	爐面： 德國 SCHOTT 陶瓷玻璃 爐架： 鑄鐵 (可洗碗機洗)		爐面： 德國 SCHOTT 陶瓷玻璃		爐面 / 上蓋： 德國 SCHOTT 陶瓷玻璃 燒烤面： 304 不鏽鋼
能效分級	第 4 級	第 3 級 / 第 4 級			
邊框	斜導角與 不鏽鋼邊框	斜導角與 不鏽鋼邊框	斜導角與 不鏽鋼邊框	斜導角與 不鏽鋼邊框	斜導角與 不鏽鋼邊框
電子點火	•	•			
加熱指示燈	•	•	•	•	•
餘溫指示燈	•	•	2 段	2 段	2 段
能源消耗 指示燈			•	•	•
兒童安全鎖			•	•	•
自動安全裝置	•	•	•	•	•
電源線長度 (m)	1	1	1.1	1	1
標配	中式炒鍋架 X 1				鐵板燒專用鏟 X 2
保固年限	全機 2 年	全機 2 年	全機 2 年	全機 2 年	全機 2 年

8 系列排油煙機

BLDC 無碳刷節能

靜音變頻馬達



型號	DWB98PR50 壁掛式	DFS098K53 隱藏式
寬度	90cm	90cm
建議售價	NT\$ 46,000	NT\$ 42,000
機體尺寸 (WxDmm)	898X500	898X290
機體高度 (Hmm)	外排：628-954 內循環：628-1064	378
電壓 / 頻率 (V / Hz)	單相 220 / 60	單相 220 / 60
功率 / 電流 (W / A)	165/1	265/2
材質	不鏽鋼	不鏽鋼
設計	倒 T 型	倒 T 型
最大排風量 (m ³ / h)	843m ³ /h	840m ³ /h
控制 / 顯示元件	觸控欄 + 指示燈	觸控欄 + 指示燈
風速選擇	3 段 +2 段加強	3 段 +2 段加強
濾油網	網狀高密度鋁質濾油網 X3	網狀高密度鋁質濾油網 X3
最大排風量噪音 (dB)*	69	69
照明設備	4.5W LED 燈 (1.5W X3)	6W LED 燈 (3W X2)
油煙感測器	•	•
延遲關機功能	•	•
濾油網清潔指示	•	•
濾油網可洗碗機清洗	•	•
活性碳濾網替換指示	•	•
爐具連動	•	•
電源線長度 (m)	1.2	1.6
保固年限	全機 2 年	全機 2 年

6 系列排油煙機

BLDC 無碳刷節能

靜音變頻馬達



型號	DIB98JQ50 中島式
寬度	90cm
建議售價	NT\$ 56,000
機體尺寸 (WxDmm)	898X600
機體高度 (Hmm)	外排：744-924 內循環：744-1044
電壓 / 頻率 (V / Hz)	單相 220 / 60
功率 / 電流 (W / A)	166/1
材質	不鏽鋼
設計	倒 T 型
最大排風量 (m ³ / h)	867m ³ /h
控制 / 顯示元件	觸控欄 + 指示燈
風速選擇	3 段 +2 段加強
濾油網	網狀高密度鋁質濾油網 x3
最大排風量噪音 (dB)*	69
照明設備	6W LED 燈 (1.5W x4)
油煙感測器	•
延遲關機功能	•
濾油網清潔指示	•
濾油網可洗碗機清洗	•
活性碳濾網替換指示	•
爐具連動	•
電源線長度 (m)	1.2
保固年限	全機 2 年

2 系列排油煙機



型號	DWB127E51 壁掛式	DWR96BA0TW 壁掛式
寬度	120cm	90cm
建議售價	NT \$30,000	\$36,000
機體尺寸 (WXDmm)	1200X450	900x485
機體高度 (Hmm)	外排：660-1146 內循環：709-1146	外排：545-1020
電壓 / 頻率 (V / Hz)	110/60	110/60
功率 / 電流 (W / A)	440W	404W
材質	不鏽鋼	不鏽鋼
設計	倒 T 型	倒 T 型
最大排風量 (m ³ / h)	750m ³ /h	1000m ³ /h
控制 / 顯示元件	按鈕 + 小型視窗	觸控欄 + 指示燈
風速選擇	3 段 +1 段加強	2 段 +1 段加強
濾油網	網狀高密度鋁質濾油網 X4	網狀高密度鋁質濾油網 x3
最小排風量噪音 (dB)*	74	75
照明設備	40W 鹵素燈 (20W X2)	4W LED 燈 (2W x2)
油煙感測器		
延遲關機功能	•	•
濾油網清潔指示	•	
濾油網可洗碗機清洗	•	
活性碳濾網替換指示	•	
爐具連動		
電源線長度 (m)	1.5	1.5
保固年限	全機 2 年	全機 2 年

冷凝乾衣機



型號	WTG86404TC	WTG86402TC
建議售價	NT\$ 56,900	NT\$ 54,900
電壓 / 頻率 (V / Hz)	單相 220 / 60	單相 220 / 60
功率 / 電流 (W / A)	2500 / 12	2500 / 12
最佳乾衣容量	歐規 9 公斤	歐規 9 公斤
機體尺寸 (HXWXDmm)	842X598X599	842X598X599
操作面板	鍍鉻旋鈕 + 觸控式螢幕	白色旋鈕 + 觸控式螢幕
15 種專業 烘衣行程	<ul style="list-style-type: none"> • 棉質 強烘 • 棉質 一般 • 毛巾 • 衛生殺菌 • 牛仔衣物 • 羽絨衣 • 自動 40 分 + • 衣物清新 • 羊毛鬆柔 • 定時暖風 • 少量 40 分 • 精緻衣物 • 免燙 微乾 • 免燙 一般 • 免燙 強烘 	<ul style="list-style-type: none"> • 棉質 強烘 • 棉質 一般 • 毛巾 • 衛生殺菌 • 牛仔衣物 • 羽絨衣 • 自動 40 分 + • 衣物清新 • 羊毛鬆柔 • 定時暖風 • 少量 40 分 • 精緻衣物 • 免燙 微乾 • 免燙 一般 • 免燙 強烘
附加功能	<ul style="list-style-type: none"> • 定時 • 預約 • 防皺 • 低溫 • 訊號音 • 加強烘乾 	<ul style="list-style-type: none"> • 定時 • 預約 • 防皺 • 低溫 • 訊號音 • 加強烘乾
滾筒照明	•	
開門方向	右開 (可改開門方向)	右開 (不可改開門方向)
備註	附羊毛烘衣架	
保固年限	全機 2 年	全機 2 年

* 實驗室特定狀況下之測試結果，會因實際不同環境而有所差異。

滾筒洗衣機

新品上市

i-DOS 智慧精算洗衣機系列

AntiStain 去漬淨白洗衣機系列

智慧高效洗脫烘洗衣機



型號	WAU28640TC	WAU28668TC	WAU28540TC	WDU28560TC
建議售價	NT\$ 68,000	NT\$ 65,000	NT\$ 59,900	NT\$ 62,900
顏色	白	銀	白	白
電壓 / 頻率 (V / Hz)	單相 110 / 60	單相 110 / 60	單相 110 / 60	單相 220/60
功率 / 電流 (W / A)	500/5	500 / 5	500 / 5	2100/10
最佳洗衣 / 乾衣容量	歐規 10 公斤	歐規 10 公斤	歐規 10 公斤	歐規 10.1/6 公斤
機體尺寸 (HXWxDmm)	848X598X616	848X598X616	848X598X616	848 x 598 x 616
操作面板	鍍鉻環形旋鈕 + 觸控式螢幕	鍍鉻環形旋鈕 + 觸控式螢幕	鍍鉻環形旋鈕 + 觸控式螢幕	鍍鉻環形旋鈕 + 觸控式螢幕
洗程選項	<ul style="list-style-type: none"> 棉質衣物 童裝 襯衫 / 恤衫 精緻 / 絲質 羊毛 / 手洗 洗清 脫水 槽潔淨 羽絨衣 刷毛衣物 戶外 / 防潑水 寶寶衣物 隨心控時 超快洗 30 分 	<ul style="list-style-type: none"> 棉質衣物 混合衣物 外套 / 合成纖維枕 精緻 / 絲質 羊毛 / 手洗 洗清 脫水 槽潔淨 羽絨衣 瑜珈褲 / 排汗衫 戶外 / 防潑水 床單 隨心控時 超快洗 30 分 	<ul style="list-style-type: none"> 棉質衣物 童裝 襯衫 / 恤衫 精緻 / 絲質 羊毛 / 手洗 洗清 脫水 槽潔淨 羽絨衣 刷毛衣物 戶外 / 防潑水 寶寶衣物 隨心控時 超快洗 30 分 	<ul style="list-style-type: none"> 棉質衣物 混合衣物 合成纖維 精緻 / 絲質 羊毛 / 手洗 槽潔淨 洗清 脫水 羽絨衣 戶外 / 防潑水 寶寶衣物 清新除味 隨心控時 洗烘 60 分
附加功能	<ul style="list-style-type: none"> i-DOS 智慧洗劑精算系統 節能 超省時 浸泡 加強洗清 預洗 高水位 防皺 夜間 最愛 5 段溫度 (冷 / 20/30/40/60 度) 脫水轉速選擇 預約 	<ul style="list-style-type: none"> i-DOS 智慧洗劑精算系統 節能 超省時 浸泡 加強洗清 預洗 高水位 防皺 夜間 最愛 5 段溫度 (冷 / 20/30/40/60 度) 脫水轉速選擇 預約 	<ul style="list-style-type: none"> AntiStain 去漬選擇 : 油、汗、血、泥 節能 超省時 浸泡 加強洗清 預洗 高水位 防皺 夜間 最愛 5 段溫度 (冷 / 20/30/40/60 度) 脫水轉速選擇 預約 	<ul style="list-style-type: none"> 熱風除菌 節能 超省時 浸泡 洗清 高水位 防皺 夜間 最愛 6 段溫度 (冷 / 20/30/40/60/90 度) 脫水轉速選擇 預約
偵漏系統	Aqua Secure	多重防漏水裝置	Aqua Secure	Aqua Secure
滾筒照明
保固年限	全機 2 年 / BLDC 馬達 10 年	全機 2 年 / BLDC 馬達 10 年	全機 2 年 / BLDC 馬達 10 年	全機 2 年 / BLDC 馬達 10 年

滾筒洗衣機



型號	WAT28402TC	WAT28401TC	WAT28400TC	WAP24269TC
建議售價	NT\$ 63,900	NT\$ 58,900	NT\$ 56,900	NT\$ 49,800
顏色	白	白	白	金銀色
電壓 / 頻率 (V / Hz)	單相 220 / 60	單相 220 / 60	單相 220 / 60	單相 220 / 60
功率 / 電流 (W / A)	2300 / 11	2300 / 11	2300 / 11	2050 / 10
最佳洗衣容量	歐規 9 公斤	歐規 8 公斤	歐規 7 公斤	歐規 9 公斤
機體尺寸 (HXWXDmm)	848X598X590	848X598X590	848X598X590	850X600X590
操作面板	鍍鉻旋鈕 + 觸控式螢幕	銀色旋鈕 + 觸控式螢幕	白色旋鈕 + 觸控式螢幕	銀色旋鈕 + 觸控式螢幕
洗程選項	<ul style="list-style-type: none"> 棉質 白色衣物 毛巾 衛生殺菌 快洗 15 分 大型衣物 槽潔淨 排水 手洗 / 毛料 洗清 / 脫水 快洗 30 分 絲質 免燙 微汗 免燙 強汗 免燙 一般 	<ul style="list-style-type: none"> 棉質 棉質 微汗 毛巾 衛生殺菌 牛仔褲 大型衣物 槽潔淨 排水 手洗 / 毛料 洗清 / 脫水 快洗 30 分 精緻衣物 免燙 微汗 免燙 強汗 免燙 一般 	<ul style="list-style-type: none"> 棉質 棉質 微汗 毛巾 抗敏 牛仔褲 棉質 + 節能 Eco 槽潔淨 排水 手洗 / 毛料 洗清 / 脫水 快洗 30 分 精緻衣物 免燙 微污 免燙 強污 免燙 一般 	<ul style="list-style-type: none"> 棉質 抗敏 合成纖維 混合衣物 精緻 / 絲質 手洗 / 羊毛 單獨脫水 單獨洗清 槽潔淨 + 預洗 夜間洗程 絨毛玩具 羽絨 / 薄被 戶外 / 防水 快洗 45/30/15 分鐘
附加功能	<ul style="list-style-type: none"> 超省時 4 段溫度 (冷 / 溫 / 熱 / 非常熱) 預約 加強洗清 預洗 脫水轉速選擇 	<ul style="list-style-type: none"> 超省時 4 段溫度選擇 (冷 / 溫 / 熱 / 非常熱) 預約 加強洗清 預洗 脫水轉速選擇 	<ul style="list-style-type: none"> 超省時 4 段溫度選擇 (冷 / 溫 / 熱 / 非常熱) 預約 加強洗清 預洗 脫水轉速選擇 	<ul style="list-style-type: none"> 洗程能耗顯示 6 段溫度 (冷水 / 20/30/40/60/90 度) 預約 超省時 / 節能 加強洗清 浸泡
偵漏系統	Aqua Secure	Aqua Secure	多重防漏水裝置	Aqua Secure
滾筒照明	•			
保固年限	全機 2 年 / BLDC 馬達 10 年	全機 2 年 / BLDC 馬達 10 年	全機 2 年 / BLDC 馬達 10 年	全機 2 年 / BLDC 馬達 10 年

獨立式冰箱

能源效率
第 1 級能源效率
第 1 級

型號	KSF36PI30D	KSF36PI33D	GSN36AI33D	KGN36SB30D、 KGN36SW30D、 KGN36SS30D
建議售價	NT\$ 82,000	NT\$ 91,000	NT\$ 77,000	NT\$ 69,900
產品類型	單冷藏	單冷藏	單冷凍	上冷藏下冷凍
顏色	經典銀 (不留指紋設計)	經典銀 (不留指紋設計)	經典銀 (不留指紋設計)	深邃黑、 純淨白、 經典銀
淨內容量 - 冷凍 / 冷藏	0 / 300 公升	0 / 300 公升	237 / 0 公升	66 / 219 公升
機體尺寸 (HXWXdmm)	1860X600X650	1860X600X650	1860X600X650	1850X600X640
安裝尺寸 (HXWXdmm)	2160X600X710	2160X600X710	2160X600X710	1875X656X665
電力配置 - 電壓 / 頻率 / 功率 / 瞬間最大電流 / 日常運轉電流	單相 220V / 60Hz / 90W / 10A / 1A	單相 220V / 60Hz / 90W / 10A / 1A	單相 220V / 60Hz / 200W / 10A / 1A	110V / 60Hz / 160W / 10A / 1A
年耗電量	180kWh / 能效一級	180kWh / 能效一級	276kWh / 冷凍四星級	336kWh / 能效四級 冷凍四星級
能源因數值	20.2 公升 / 度 / 月	20.2 公升 / 度 / 月	18.3 公升 / 度 / 月	11.3 公升 / 度 / 月
開門方向	左開 (可改開門方向) •組合對開時為左冷藏右冷凍	左開 (可改開門方向) •組合對開時為左冷藏右冷凍	右開 (可改開門方向) •組合對開時為左冷藏右冷凍	右開 (可改開門方向)
產品功能特色	<ul style="list-style-type: none"> •VitaFresh Pro 保濕蔬果室：提供蔬果最佳溫度，延長蔬果 3 倍保鮮 •VitaFresh Pro 0°C 冰鮮室：溫度恆定的低溫室，提供生鮮食物 3 倍保鮮 •Super Cooling 急速冷藏 •博世快速製冷無霜科技 •智慧溫控：冰箱內溫度過高時，警示音即響起 	<ul style="list-style-type: none"> •VitaFresh Pro 保濕蔬果室：提供蔬果最佳溫度，延長蔬果 3 倍保鮮 •VitaFresh Pro 0°C 冰鮮室：溫度恆定的低溫室，提供生鮮食物 3 倍保鮮 •Super Cooling 急速冷藏 •博世快速製冷無霜科技 •智慧溫控：冰箱內溫度過高時，或開門時間過長，警示音即響起 	<ul style="list-style-type: none"> •Super Freezing 急速冷凍 •博世快速製冷無霜科技 •智慧溫控：冰箱內溫度過高時，或開門時間過長，警示音即響起 	<ul style="list-style-type: none"> •VitaFresh Plus 保濕蔬果室：提供蔬果保鮮最佳溫度，延長蔬果 2 倍保鮮 •VitaFresh Plus 0°C 冰鮮室：低溫空間，低溫保存生鮮食品 •Super Cooling 急速冷藏 •Super Freezing 急速冷凍 •博世快速製冷無霜技術 •智慧溫控：冰箱內溫度過高時，警示音即響起
其他配件	<ul style="list-style-type: none"> •安全玻璃層板 •摺疊收納層架：冷藏空間隨心發揮 •LED 照明 	<ul style="list-style-type: none"> •安全玻璃層板 •摺疊收納層架：冷藏空間隨心發揮 •LED 照明 	<ul style="list-style-type: none"> •安全玻璃層板 •製冰室 •LED 照明 	<ul style="list-style-type: none"> •瓶罐置物架 •LED 照明
保固年限	全機 2 年 / 壓縮機 10 年	全機 2 年 / 壓縮機 10 年	全機 2 年 / 壓縮機 10 年	全機 2 年 / 壓縮機 10 年

新品上市

能源效率
第 1 級

嵌入式冰箱



型號	GIN38P60TW	KIF42P60TW	KIS87AD30D	KIF39P60TW	KIN86AD31D
建議售價	NT\$ 81,000	NT\$ 89,000	NT\$ 79,000	NT\$ 79,800	NT\$ 79,800
產品類型	單冷凍	單冷藏	上冷藏下冷凍	上冷藏下冷凍	上冷藏下冷凍
顏色	視櫥櫃門板顏色而定	視櫥櫃門板顏色而定	視櫥櫃門板顏色而定	視櫥櫃門板顏色而定	視櫥櫃門板顏色而定
淨內容量 - 冷凍 / 冷藏	212 / 0 公升	0 / 302 公升	61 / 210 公升	61 / 184 公升	67/187 公升
機體尺寸 (HXWxDmm)	1772X556X545	1772X556X545	1772X558X545	1772X556X545	1772 x 558 x 545
安裝尺寸 (HXWxDmm)	1775X560X550 需外加 100mm 最小踢腳高度	1775X560X550 需外加 100mm 最小踢腳高度	1775X560X550	1775X560X550 需外加 100mm 最小踢腳高度	1775X560X550
電力配置 - 電壓 / 頻率 / 功率 / 瞬間最大電流 / 日常運轉電流	單相 220V / 60Hz / 160W / 10A / 1A	單相 220V / 60Hz / 90W / 10A / 1A	單相 220V / 60Hz / 120W / 10A / 1A	單相 220V / 60Hz / 110W / 10A / 1A	單相 220V / 60Hz / 90W / 10A / 1A
年耗電量	288kWh / 冷凍四星級	192 kWh / 能效二級	283kWh / 能效四級 冷凍四星級	252 kWh / 能效二級	276 kWh / 冷凍四星級 能效一級
能源因數值	11.0 公升 / 度 / 月	18.1 公升 / 度 / 月	13.5 公升 / 度 / 月	13.3 公升 / 度 / 月	13.8 公升 / 度 / 月
開門方向	左開 (可改開門方向)	右開 (可改開門方向)	右開 (可改開門方向)	右開 (可改開門方向)	右開 (可改開門方向)
產品功能特色	<ul style="list-style-type: none"> • Super Freezing 急速冷凍 • 博世快速製冷無霜科技 • 智慧溫控：冰箱內溫度過高時，警示音即響起 	<ul style="list-style-type: none"> • VitaFresh Pro 保濕蔬果室：提供蔬果最佳濕度，延長蔬果 3 倍保鮮 • VitaFresh Pro 0° C 冰鮮室：溫度恆定的低溫室，提供生鮮食物 3 倍保鮮 • Super Cooling 急速冷藏 • 智慧溫控：冰箱內溫度過高時，警示音即響起 	<ul style="list-style-type: none"> • VitaFresh Plus 保濕蔬果室：提供蔬果保鮮最佳濕度 • Super Cooling 急速冷藏 • Super Freezing 急速冷凍 • 假期模式 • 智慧溫控：冰箱內溫度過高時，警示音即響起 	<ul style="list-style-type: none"> • VitaFresh Pro 保濕蔬果室：提供蔬果最佳濕度，延長蔬果 3 倍保鮮 • VitaFresh Pro 0° C 冰鮮室：溫度恆定的低溫室，提供生鮮食物 3 倍保鮮 • Super Cooling 急速冷藏 • Super Freezing 急速冷凍 • 博世獨立雙循環：無須除霜快速製冷 • 智慧溫控：冰箱內溫度過高時，警示音即響起 	<ul style="list-style-type: none"> • 博世快速製冷無霜科技 • Vitafresh plus 保濕蔬果室：提供蔬果最佳濕度 • Super cooling 急速冷藏 • Super Freezing 急速冷凍 • 假期模式 • 智慧溫控：冰箱內溫度過高時，警示音即響起
其他配件	<ul style="list-style-type: none"> • 安全玻璃層板 • LED 照明 	<ul style="list-style-type: none"> • 安全玻璃層板 • 無需拆卸高度調整隔板：輕鬆 調整最合適的冷藏空間 • LED 照明 	<ul style="list-style-type: none"> • 安全玻璃層板 • 折疊層架：空間使用更靈活 • LED 照明 	<ul style="list-style-type: none"> • 安全玻璃層板 • 無需拆卸高度調整隔板：輕鬆 調整最合適的冷藏空間 • LED 照明 	<ul style="list-style-type: none"> • 安全玻璃層板 • 摺疊層架：空間使用更靈活 • LED 照明 • 緩衝式紋鍊
保固年限	全機 2 年 / 壓縮機 10 年	全機 2 年 / 壓縮機 10 年	全機 2 年 / 壓縮機 10 年	全機 2 年 / 壓縮機 10 年	全機 2 年 / 壓縮機 10 年

無線吸塵器

淨擊二合一無線吸塵器系列



型號	BCH73PETTW	BCH6AT25TW	BCH3PT25TW	BCH3252TW	BCH3251TW
建議售價	NT\$ 20,900	NT\$ 17,900	NT\$ 19,800	NT\$ 18,800	
電壓	100-240V	100-240V	100-240V	100-240V	
電池種類	Li-Ion 鋰離子電池	Li-Ion 鋰離子電池	Li-Ion 鋰離子電池	Li-Ion 鋰離子電池	
充電時間	6 小時 (100%), 3 小時 (80%)	6 小時 (100%), 3 小時 (80%)	5 小時 (100%), 4 小時 (80%)	5 小時 (100%), 4 小時 (80%)	
電池電壓	32.4V	25.2V	25.2V	25.2V	
吸力控制	3 段	3 段	2 段	2 段	
最長使用時間 *	75/30/10 分鐘	60/30/10 分鐘	55/20 分鐘	55/20 分鐘	
獨家智慧感測技術 SmartSensor Control TM	•	•			
電量顯示器	3 段	3 段	1 段	1 段	
集塵容量	0.9L	0.9L	0.4L	0.4L	
淨重量	3.4KG	3.2KG	3KG	3KG	
機身顏色	魔力紅	純淨白	魔力紅	極致銀	星燦黑
濾網形式	HEPA 等級旋轉自清波紋濾網，可過濾 99.95 懸浮微粒	可水洗濾網	可水洗濾網	可水洗濾網	
產品尺寸 (mm)	1160X250X185	1160X285X185	1150X265X180	1150X265X180	
標準配件	彈性軟管		二合一軟墊刷頭 (硬毛)	二合一軟墊刷頭 (軟毛)	
	軟墊吸頭		可彎曲伸縮狹縫吸頭 (30~55cm)	可伸縮狹縫吸頭 (30~55cm)	
	特長狹縫吸頭		寵物地刷		
	床墊吸頭				
	電源控制器				
	肩揹帶				
選購配件包		肩揹帶			
		彈性軟管			
		軟墊吸頭			
		特長狹縫吸頭			
		電源控制器			
保固年限	全機 2 年	全機 2 年	全機 2 年	全機 2 年	

* 最長使用時間為實驗室在特定環境下測試所得之結果，會因地板材質，環境溫度，充放電次數而異。



型號	BBHL2215TW		BBHL2214TW	BHNL2140TW
建議售價	NT\$ 13,900			NT\$ 4,800
電壓	100-240V			100-240V
電池種類	Li-Ion 鋰離子電池			Li-Ion 鋰離子電池
充電時間	5 小時 (100%), 3 小時 (80%)			5 小時 (100%), 3 小時 (80%)
電池電壓	21.6V			21.6V
吸力控制	2 段			2 段
最長使用時間 *	45/17 分鐘			45/20 分鐘
獨家智慧感測技術 SmartSensor Control TM				
電量顯示器	1 段			1 段
集塵容量	0.4L			0.4L
淨重量	2.6KG			1.1KG
機身顏色	珍珠白		海軍藍	星燦銀
濾網形式	可水洗濾網			可水洗濾網
產品尺寸 (mm)	1160X265X165			135X110X380
選購配件包	收納包			收納包
	彈性軟管			彈性軟管
	床墊吸頭			床墊吸頭
	二合一軟墊刷頭			二合一軟墊刷頭
	狹縫吸頭			狹縫吸頭
	轉接頭			轉接頭
保固年限	全機 2 年			全機 2 年

* 最長使用時間為實驗室在特定環境下測試所得之結果，會因地板材質，環境溫度，充放電次數而異。

萬用廚師機

精湛萬用廚師機系列



reddot design award
best of the best 2011



reddot design award
best of the best 2011



reddot design award
best of the best 2011



型號	MUM59340TW	MUM58K20TW	MUM58L20TW	MUM4415TW
顏色	星燦銀	櫻花粉	典雅灰	純淨白
建議售價	NT\$ 24,900	NT\$ 21,900	NT\$ 21,900	NT\$ 9,900
淨重	4.5kg	4.5kg	4.5kg	3.3kg
電壓	110V	110V	110V	110-120V
頻率	60Hz	60Hz	60Hz	60Hz
功率	450W	450W	450W	270W
機體尺寸 (WXHxDmm)	280X282X271	280X282X271	280X282X271	265X265X305
運作強度選擇	7+1 段速	7+1 段速	7+1 段速	4 段速
攪拌盆淨容量	3.9L	3.9L	3.9L	3.9L
麵糊容量	2kg(麵粉上限 750g)	2kg(麵粉上限 750g)	2kg(麵粉上限 750g)	2kg(麵粉上限 750g)
標準配件	麵團勾	•	•	•
	打蛋器	•全不鏽鋼	•	•
	攪拌槳	•矽膠包覆	•	•
	玻璃攪拌器皿	•	•	•
	多功能實務處理器	•	•	•
	絞肉器	•		
柑橘水果榨汁器	•			
保固年限	全機 2 年	全機 2 年	全機 2 年	全機 2 年

無線隨行調理棒



型號	MSM6A60TW
建議售價	NT\$ 4,990
使用時間	20 分鐘
充電時間	2 小時
電池類型	7.2V 鋰電池
電池容量	1080mAh
淨重 (機身加攪拌桿)	0.6kg
機身顏色	白色
超載保護裝置	•
LED 電量指示燈	•
兒童安全鎖	•
專業攪拌桿	•
小型攪碎機	•
750ml 量杯	•
打蛋器	•
充電兼收納座	•
保固年限	全機 2 年

超高速全營養調理機



型號	MMBH6P6BTW
建議售價	NT\$ 19,800
消耗電功率	1400W
馬力	2hp
馬達轉速	43,000 轉 / 分鐘
調理壺	Tritan 2 公升
刀頭材質	超強雙相不銹鋼
刀頭數	六刀頭 - 鈍刀, 銳刀, 鋸齒刀
瞬轉	•
無段調速	•
自動程序	6
保固年限	全機 2 年

選購配件與安裝資訊




















8 系列廚房家電選購配件

型號	建議售價	複合式烤箱			烤箱			蒸烤爐			蒸爐	
		HNG6764S1	HRG6769S6B	CMG636BS1	HBG656BS1	HBG634BS1	HBG632BS1	HSG656XS1	HSG636BS1	CSG656RS2	CSG656BS2	CDG634BS1
HEZ634000 烤架 (適用烤箱) 00577170	NT\$ 900		•		•	•	•					
HEZ634080 烤架 (適用微波烤箱) 00577584	NT\$ 900	•		•								
HEZ664000 烤架 (適用蒸烤爐) 00578694	NT\$ 1,700							•	•	•	•	
HEZ632070 萬用烤盤 (適用 Pyrolytic 高溫分解自清) 11029049	NT\$ 1,300	•	•	•	•	•	•	•	•	•	•	
HEZ631070 淺烤盤 (適用 Pyrolytic 高溫分解自清) 11029050	NT\$ 1,300	•	•	•	•	•	•	•	•	•	•	
HEZ327000 烘焙石 00463892	NT\$ 6,000	•	•	•	•	•	•	•	•	•	•	
HEZ617000 披薩烤盤 00577346	NT\$ 1,800	•	•	•	•	•	•	•	•	•	•	
HEZ625071 兩片式燒烤盤 00577715	NT\$ 1,800	•	•	•	•	•	•	•	•	•	•	
HEZ633001 特深烤盤上蓋 00577718	NT\$ 3,500	•	•	•	•	•	•	•	•	•	•	
HEZ633070 擴寬特深烤盤 17002738	NT\$ 2,400	•	•	•	•	•	•	•	•	•	•	
HEZ36D163G 小深帶孔蒸盤 00577553	NT\$ 1,650							•	•	•	•	•
HEZ36D163 小深實心蒸盤 00577552	NT\$ 1,700							•	•	•	•	•
HEZ36D643 大深實心蒸盤 11027159	NT\$ 2,400											•
HEZ36D643G 大深帶孔蒸盤 11027160	NT\$2,000											•
HEZ36D663G 特大深帶孔蒸盤 00577551	NT\$ 2,200							•	•	•	•	


* 圖示僅供參考，以實際商品為主

8 系列廚房家電選購配件

型號	建議售價	複合式烤箱			烤箱			蒸烤爐				蒸爐	咖啡機	暖盤機
		HNG6764S1	HRG6769S6B	CMG636BS1	HBG656BS1	HBG634BS1	HBG632BS1	HSG656XS1	HSG636BS1	CSG656RS2	CSG656BS2	CDG634BS1	CTL636ES1	BIC630NS1
HEZ660060 飾條 11013787	 NT\$ 2,100			•						•	•	•		
HEZ638300 三層滑軌架 (適用烤箱) 00577328	 NT\$ 7,000				•	•	•							
HEZ638D18 單層滑軌架 (適用 45cm 蒸烤爐) 11005091	 NT\$ 4,500									•	•			
三層滑軌架 (適用 60cm 蒸烤爐) 11005093	 NT\$ 7,000							•	•					
單層滑軌架 (適用 Pyrolytic 高溫分解自清) 17000167	 NT\$ 9,000	•												
三層滑軌架 (適用 Pyrolytic 高溫分解自清) 00577329	 NT\$ 7,000		•											
清潔海綿 00623653	 NT\$ 400							•	•	•	•	•		
TCZ7003 濾芯 17000705	 NT\$ 400												•	
TCZ8001 清潔錠 00311973	 NT\$ 550												•	
TCZ8002 除鈣錠 00311864	 NT\$ 550												•	
TCZ8009N 牛奶罐 11003590	 NT\$ 2,550												•	
不鏽鋼清潔布 00312007 (一盒 5 入)	 NT\$ 400	•	•	•	•	•	•	•	•	•	•	•	•	•
烤箱清潔凝膠 200ml 00311859	 NT\$ 800	•	•	•	•	•	•	•	•	•	•	•	•	•
烤箱凝膠噴霧 500ml 00311860	 NT\$ 800	•	•	•	•	•	•	•	•	•	•	•	•	•
蜂巢狀超細纖維布 40cm*40cm 00460770	 NT\$ 350	•	•	•	•	•	•	•	•	•	•	•	•	•
除鈣液 500ml 00311968	 NT\$ 800	•	•					•	•	•	•	•	•	
矽膠隔熱手套 12030636 (支) 17004359 (雙)	 NT\$ 300/ 支 NT\$ 500/ 雙	•	•	•	•	•	•	•	•	•	•	•	•	•

* 圖示僅供參考，以實際商品為主。

廚房家電選購配件

型號	建議售價	烤箱				微波燒烤爐	
		HBG5787SON	HBG5560SON	HBA5370SON	HBF133BR0N	BEL554MS0U	FEM553MBOU
HEZ531010 不沾淺烤盤 17002599	 NT\$ 3,950	•	•	•			
HEZ532010 不沾黏萬用烤盤 17002453	 NT\$ 2,700	•	•	•			
HEZ538000 滑軌 17003241	 NT\$ 2,200	•	•	•			
HEZ634000 烤架 (適用烤箱) 00577170	 NT\$ 900	•	•	•			
HEZ638300 三層滑軌架 (適用烤箱) 00577328	 NT\$ 7,000	•	•	•			
HEZ434002 烤架 00574876	 NT\$ 800				•		
HEZ432002 萬用烤盤 00742585	 NT\$ 1,300				•		
HEZ431002 淺烤盤 00742586	 NT\$ 1,800				•		
HEZ327000 烘焙石 00463892	 NT\$ 6,000	•	•	•	•		
HEZ317000 披薩烤盤 00471963	 NT\$ 1,800	•	•	•	•		
不鏽鋼清潔布 00312007 (一盒 5 入)	 NT\$ 400	•	•	•	•	•	•
不鏽鋼潤滑油 100ml 00311945	 NT\$ 800	•	•	•	•	•	•
烤箱清潔凝膠 200ml 00311859	 NT\$ 800	•	•	•	•	•	•
烤箱凝膠噴霧 500ml 00311860	 NT\$ 800	•	•	•	•	•	•
蜂巢狀超細纖維布 40cmX40cm 00460770	 NT\$ 350	•	•	•	•	•	•
矽膠隔熱手套 12030636 (支) 17004359 (雙)	 NT\$ 300/ 支 NT\$ 500/ 雙	•	•	•	•	•	•



* 圖示僅供參考，以實際商品為主。

排油煙機選購配件

型號	建議售價	2 系列		6 系列	8 系列	
		DWB127E51	DWR96BA0TW	DIB98JQ50	DWB98PR50	DFS098K53
 DSZ6240 17000172	NT\$ 8,800				•	
進階內循環活性炭濾網安裝組 *	 DSZ6230 17000175	NT\$ 10,000		•		
	 DSZ4683 11016543	NT\$ 9,000				•
進階內循環活性炭濾網 * (需安裝於上述濾網組內)	 DSZ5201 11017314	NT\$ 3,000		•	•	
	 DSZ4681 11034172	NT\$ 7,800				•
內循環活性炭濾網安裝組 **	 DHZ5345 17002192	NT\$ 3,000			•	
	 DHZ5385 17002193	NT\$ 3,000		•		
	 DSZ4565 17002003	NT\$ 3,000				•
內循環活性炭濾網 **(需安裝於上述濾網組內)	 DHZ5346 11026771	NT\$ 1,250		•	•	
	 DSZ4561 11025806	NT\$ 1,700				•
不鏽鋼清潔布 (一盒 5 入)	 00312007	NT\$ 400	•	•	•	•
蜂巢狀超細纖維布 (40cmX40cm)	 00460770	NT\$ 350	•	•	•	•
去漬劑 500ml	 00311908	NT\$ 800	•	•	•	•




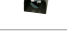











* 濾網為耗材，其生命週期約 480 小時。
** 濾網為耗材，其生命週期約 240 小時。

廚房家電

		冰箱								
型號	建議售價	GSN36AI31D	KIF39P60TW	KIS87AD30D	KIF42P60TW	GIN38P60TW	KGN36SB30D	KGN36SW30D	KGN36SS30D	KSF36PI30D
冰箱去味器 00578734	 NT\$ 1,200		•	•	•		•	•	•	•
冰箱清潔劑 500ml 00311889	 NT\$ 800	•	•	•	•	•	•	•	•	•

小家電選購配件

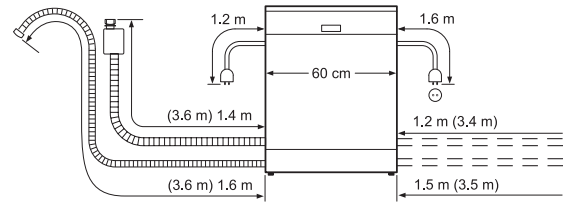
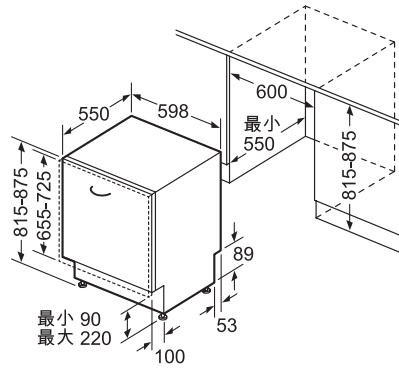
		吸塵器				無線隨行 調理棒	萬用廚師機			
型號	建議售價	BCH6AT25TW	BBHL2215TW	BBHL2214TW	BHNL2140TW	MSM6A60TW	MUM4415TW	MUM59340TW	MUM58L20TW	MUM58K20TW
BHZTKIT1 吸塵器配件包 17001822	 NT\$ 2,550		•	•	•					
BHZPROKIT 吸塵器配件包 00577667	 NT\$ 3,500	•								
座椅刷頭 (19cm) 17000181	 NT\$ 1,500	•								
特長狹縫吸頭 (36cm) 17000183	 NT\$ 1,500	•								
彈性喉管 00576540	 NT\$ 800	•								
可調節肩帶 00576541	 NT\$ 1,200	•								
小型攪碎器 00651123	 NT\$ 1,150					•				
打蛋器 00750665	 NT\$ 500					•				
塑膠攪拌盆 00650541	 NT\$ 450						•			
不鏽鋼攪拌盆 00703316	 NT\$ 1,800						•			
蔬果調理機 (塑膠) 00461188	 NT\$ 1,300						•			
蔬果調理機 (玻璃) 17002357	 NT\$ 2,300						•			
MUZ45AG1 亞洲蔬菜刀片 00573025	 NT\$ 650						•	•	•	•
MUZ45KP1 切片切絲刀片 00573024	 NT\$ 350						•	•	•	•
MUZ45RS1 磨碎刀片 - 粗 00573022	 NT\$ 450						•	•	•	•
MUZ45PS1 粗薯條刀片 00573023	 NT\$ 450						•	•	•	•
迷你調理機 00461279	 NT\$ 3,500						•			
榨汁機 00461345	 NT\$ 700						•			
製冰機 00462816	 NT\$ 3,500						•			
刨切器 17001357	 NT\$ 1,650						•			
配件收納架 (不含配件) 00461751	 NT\$ 450						•			

		萬用廚師機			
型號	建議售價	MUM4415TW	MUM59340TW	MUM58L20TW	MUM58K20TW
打蛋器 00650543	 NT\$ 950	•			
攪拌棒 00650542	 NT\$ 900	•	•	•	•
麵團勾 00080060	 NT\$ 950	•			
MUZ45XCG1 3合1功能研磨切割組 00577188	 NT\$ 2,500	•	•	•	•
MUZ45FV1 果漿配件 00573029	 NT\$ 4,500	•	•	•	•
MUZ45LS1 3/6mm 絞肉器刀片 17002782	 NT\$ 800	•	•	•	•
MUZ45RV1 研磨器 00573028	 NT\$ 1,450	•	•	•	•
MUZ45SV1 餅乾模配件 00573027	 NT\$ 650	•	•	•	•
MUZ5NV1 壓麵配件 00577492	 NT\$ 3,000		•	•	•
MUZ5NV2 切麵配件 - 7mm 寬 00577493	 NT\$ 3,000		•	•	•
MUZ5NV3 切麵配件 - 1.6mm 寬 00577494	 NT\$ 2,800		•	•	•
MUZ5MM1 多功能食物處理器 00572476	 NT\$ 3,200		•	•	•
MUZ5GM1 穀物研磨配件 00576061	 NT\$ 2,880		•	•	•
MUZ5FW1 絞肉器 00572479	 NT\$ 2,500		•	•	•
MUZ5EB2 冰淇淋機 00576062	 NT\$ 3,350		•	•	•
MUZ5ZP1 柑橘水果榨汁器 00572478	 NT\$ 800		•	•	•
MUZ5ER2 不鏽鋼攪拌碗 00572475	 NT\$ 1,600		•	•	•
MUZ5KR1 塑膠攪拌碗 00574676	 NT\$ 600		•	•	•
MUZ5CC2 切粒器 00577340	 NT\$ 3,300		•	•	•
MUZ45XTM1 美味隨享組 00577187	 NT\$ 3,350		•	•	•
MUZ5PP1 麵食創享組 00577495	 NT\$ 4,400		•	•	•
MUZ5VL1 鮮蔬盞享組 00577491	 NT\$ 2,000		•	•	•
MUZ5BS1 烘焙悠享組 00579303	 NT\$ 2,800		•	•	•

洗碗機安裝圖

SMV 系列

全嵌洗碗機
機體安裝尺寸 (高 X 寬 X 深)
815X600X550mm
815 加門片厚度
電源線長度 1750mm
進水管長度 1400mm
排水管長度 1900mm
門板限重 2.5-8.5KG



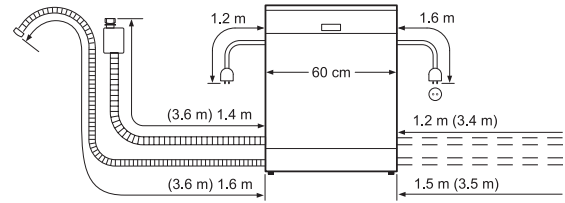
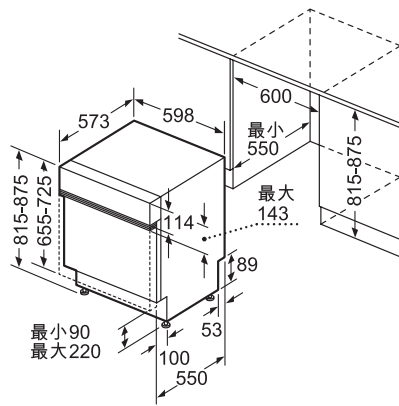
機體安裝尺寸：815X600X550

815 加門片厚度

單位：mm

SMI 系列

半嵌洗碗機
機體安裝尺寸 (高 X 寬 X 深)
815X600X550mm
875 加門片厚度
電源線長度 1750mm
進水管長度 1400mm
排水管長度 1900mm
門板限重 2.5-8.5KG



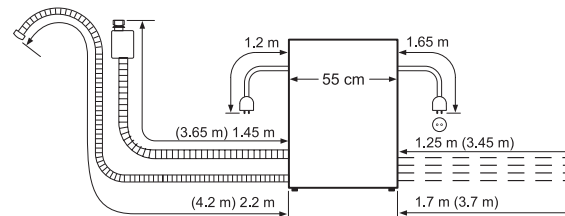
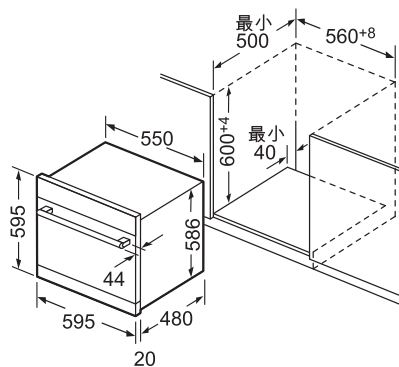
機體安裝尺寸：815X600X550

875 加門片厚度

單位：mm

SCE64M65EU

嵌櫃式洗碗機
機體安裝尺寸 (高 X 寬 X 深)
600X560X500mm
604 568
電源線長度 1750mm
進水管長度 1400mm
排水管長度 2255mm



機體安裝尺寸：600X560X500

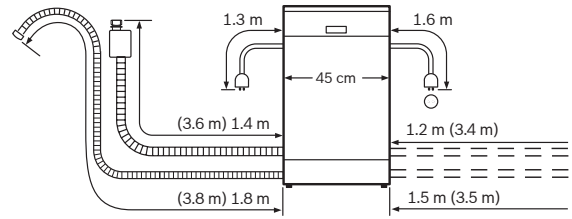
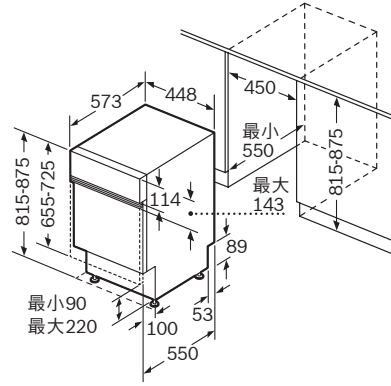
604 568

單位：mm

洗碗機安裝圖

SPI系列

半嵌45CM洗碗機	
機體安裝尺寸(高X寬X深)	
815X450X550mm	↓
875	
電源線長度1750mm	
進水管長度1400mm	
排水管長度1900mm	
門板限重 2.5-6.5KG	

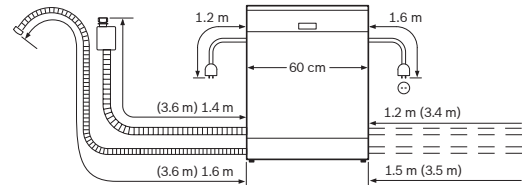
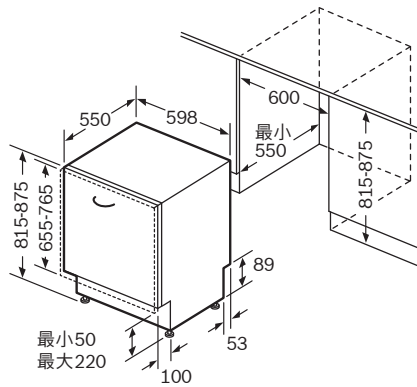


機體安裝尺寸：815X450X550
 ↓
 875 加門片厚度

單位：mm

SME68TX26E

全嵌洗碗機	
機體安裝尺寸(高X寬X深)	
815X600X550mm	↓
875 加門片厚度	
電源線長度1750mm	
進水管長度1400mm	
排水管長度1900mm	
門板限重 4.5-11KG	



機體安裝尺寸：815X600X550
 ↓
 875 加門片厚度

單位：mm

8 系列廚房家電安裝圖 (HNG6764S1, HRG6769S6B, HBG656BS1, HBG634BS1, HBG632BS1, HSG656XS1, HSG636BS1)

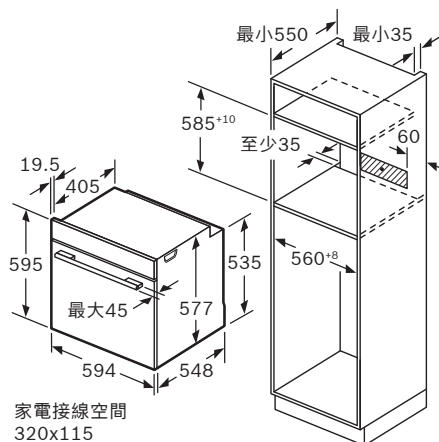
所有敘述及技術示意圖，僅作參考用途。如需更多技術資訊、完整規格與安裝詳情，請參閱產品所附的說明書及安裝手冊。

所有單位皆為公釐。

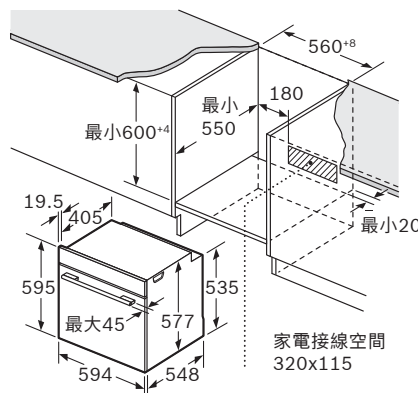
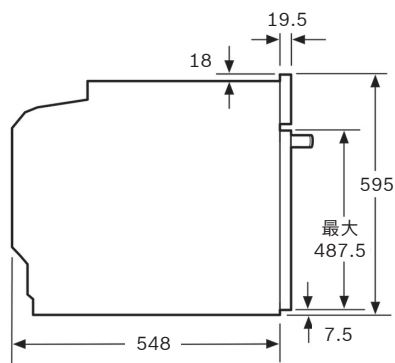
*安裝於電器櫃內時請勿封裝背板，並預留背面散熱空間或通風間隙。
安裝於電器櫃內時不適合安裝於漏電斷路器迴路上。*須確實預留接地設備。

*因台灣廚櫃深度較淺，建議家電接線空間設在機器後面的左上或右上方。

烤箱 / 蒸烤爐	
機體尺寸 (高 X 寬 X 深)	
595X594X548mm	
安裝尺寸 (高 X 寬 X 深)	
585X560X550mm	
595	568
電源線長度 1100mm	

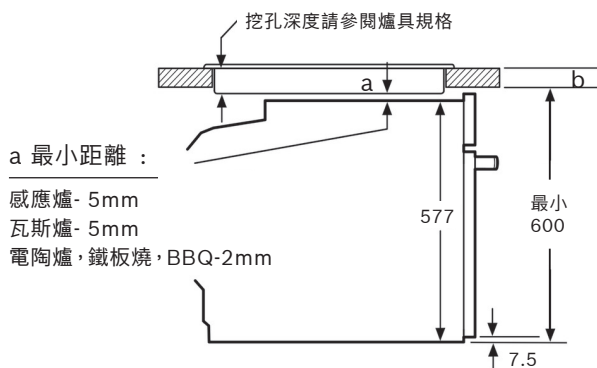


家電接線空間
320x115



家電接線空間
320x115

爐具下方安裝圖示



a 最小距離：

感應爐- 5mm

瓦斯爐- 5mm

電陶爐, 鐵板燒, BBQ-2mm

7.5

爐面底下若有安裝其他產品,則需遵照以下工作檯面厚度 (視情況可能包含底部結構)。

爐面類型	b 工作檯面最小厚度	
	上架安裝	平接安裝
感應爐	37	38
全區式感應爐	47	48
瓦斯爐	30	38
電陶爐, 鐵板燒, BBQ	27	30

上圖為以Bosch產品為準的安裝配置需求

各廠牌爐具所需預留之最小距離或爐具與烤箱間是否有隔板需求以各廠牌資訊為準

單位：mm

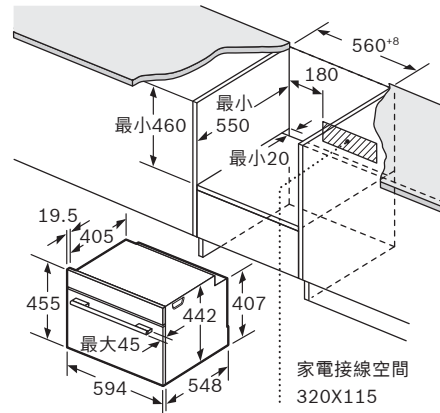
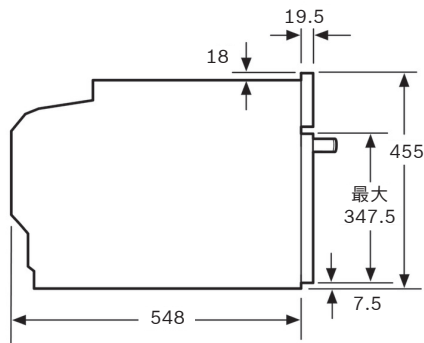
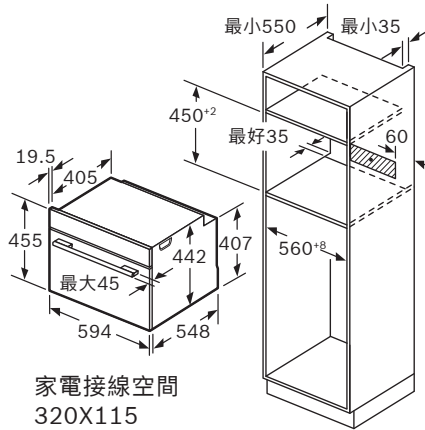
8 系列廚房家電安裝圖 (CMG636BS1, CSG656RS2, CSG656BS2, CDG634BS1)

所有敘述及技術示意圖，僅作參考用途。如需更多技術資訊、完整規格與安裝詳情，請參閱產品所附的說明書及安裝手冊。
所有單位皆為公釐。

*安裝於電器櫃內時請勿封裝背板，並預留背面散熱空間或通風間隙。
安裝於電器櫃內時不適合安裝於漏電斷路器迴路上。*須確實預留接地設備。

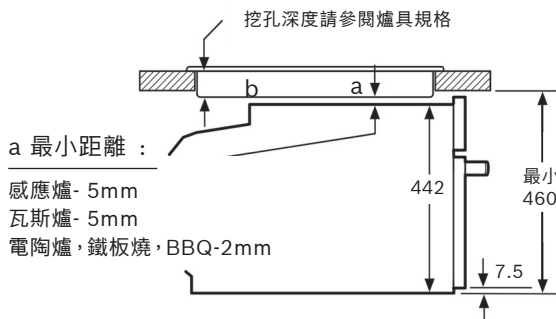
*因台灣廚櫃深度較淺，建議家電接線空間設在機器後面的左上或右上。

烤箱 / 蒸烤爐 / 蒸爐	
機體尺寸(高X寬X深)	455X594X548mm
安裝尺寸(高X寬X深)	450X560X550mm
	455 568
電源線長度	1100mm



爐具下方安裝圖示

爐面底下若有安裝其他產品，則需遵照以下工作檯面厚度 (視情況可能包含底部結構)。



爐面類型	b 工作檯面最小厚度	
	上架安裝	平接安裝
感應爐	42	43
全區式感應爐	52	53
瓦斯爐	32	43
電陶爐·鐵板燒·BBQ	32	35

上圖為以Bosch產品為準的安裝配置需求
各廠牌爐具所需預留之最小距離或爐具與烤箱間是否有隔板需求以各廠牌資訊為準

單位：mm

8 系列廚房家電安裝圖

所有敘述及技術示意圖，僅作參考用途。如需更多技術資訊、完整規格與安裝詳情，請參閱產品所附的說明書及安裝手冊。

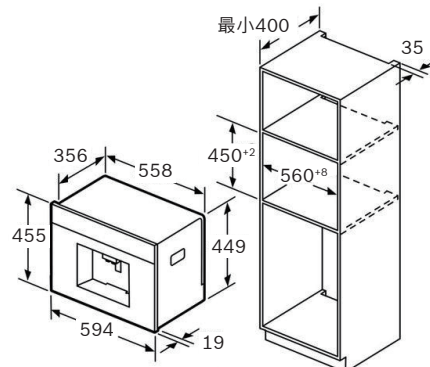
所有單位皆為公釐。

*安裝於電器櫃內時請勿封裝背板，並預留背面散熱空間或通風間隙。
安裝於電器櫃內時不適合安裝於漏電斷路器迴路上。*須確實預留接地設備。

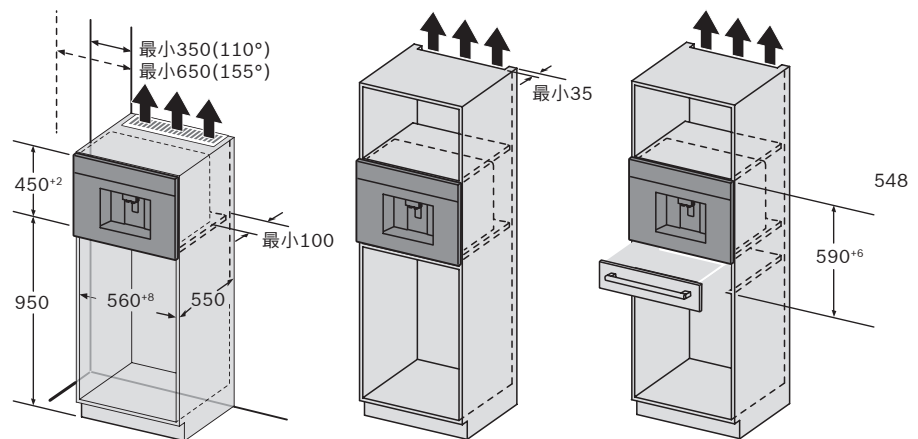
CTL636ES1

咖啡機
機體尺寸(高X寬X深)
455X594X356mm
安裝尺寸(高X寬X深)
450X560X400mm
452 568
電源線長度1600mm

櫃體400mm深

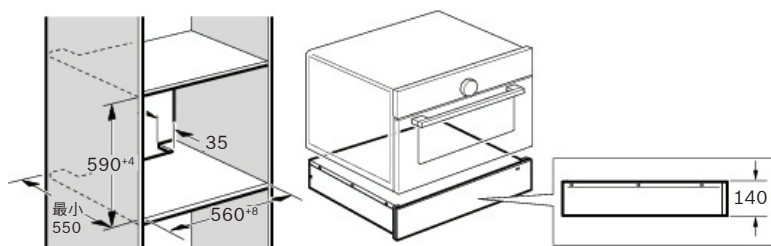
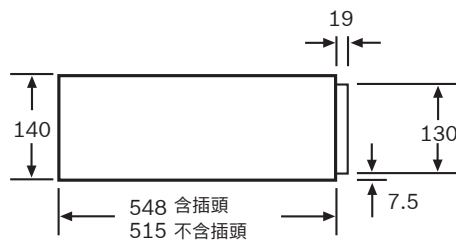


櫃體550mm深



BIC630NS1

暖盤機
機體尺寸(高X寬X深)
140X594X548mm
安裝尺寸(高X寬X深)
140X560X550mm
568
電源線長度1600mm



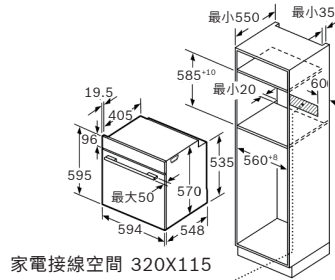
單位：mm

6 系列烤箱安裝圖

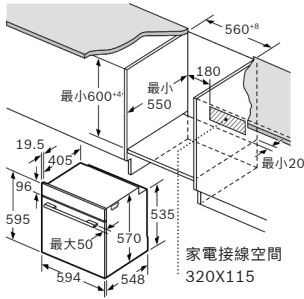
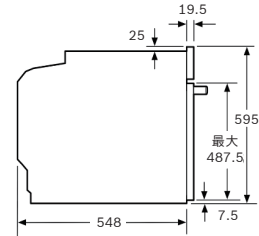
*安裝於電器櫃內時請勿封裝背板，並預留背面散熱空間或通風間隙。
安裝於電器櫃內時不適合安裝於漏電斷路器迴路上。*須確實預留接地設備。

HBG5787S0N & HBG5560S0N & HBA5370S0N

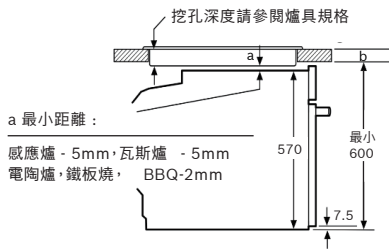
烤箱
機體尺寸(高X寬X深)
595X594X548mm
安裝尺寸(高X寬X深)
585x560x550mm
595 568
電源線長度1100mm



*因台灣廚櫃深度較淺，建議家電接線空間設在機器後面的左上或右上方。



爐具下方安裝圖示



爐具類型	b 最小櫃面厚度	
	上裝安裝	平接安裝
感應爐	37	38
全區式感應爐	43	48
瓦斯爐	32	42
電陶爐, 鐵板燒, BBQ	22	24

上圖為以 Bosch 產品為準的安裝配置需求
各廠牌爐具所需預留之最小距離或爐具與烤箱間是否有隔板需求以各廠牌資訊為準

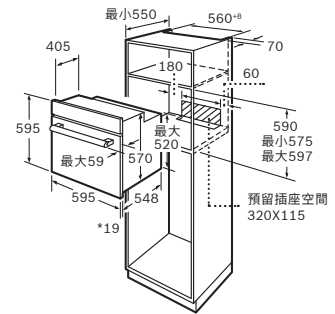
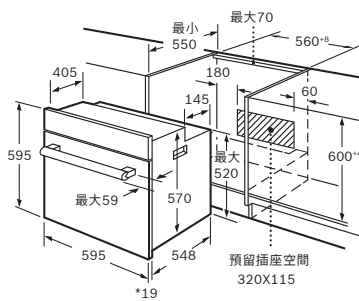
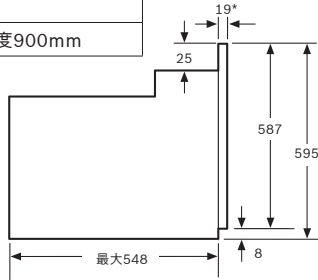
單位：mm

烤箱安裝圖

烤箱
機體尺寸(高X寬X深)
595X595X548mm
安裝尺寸(高X寬X深)
575X560X550mm
597 568
電源線長度900mm

HBF133BR0N

*因台灣廚櫃深度較淺，建議家電接線空間設在機器後面的左上或右上方。



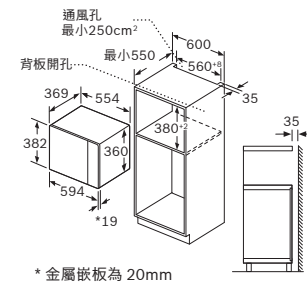
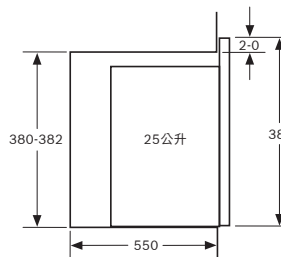
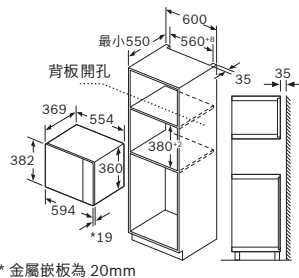
*金屬飾帶為20mm

單位：mm

微波燒烤爐安裝圖

微波燒烤爐
機體尺寸(高X寬X深)
382X594X388mm
安裝尺寸(高X寬X深)
380X560X550mm
382 568
電源線長度1300mm

BEL554MS0U



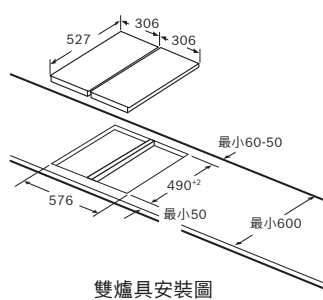
單位：mm

爐具安裝圖

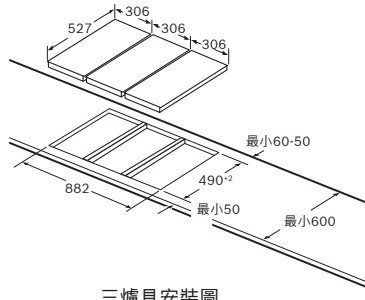
*底部須預留散熱空間或通風間隙。
**須確實預留接地設備。

如需連續拼接雙爐具或三爐具時

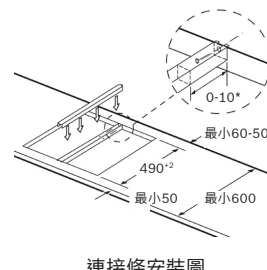
- 爐具安裝檯面厚度至少需 3cm，兩個爐具間隔至少 5.5cm 以上的檯面（不使用併條時）。
- 連續拼接雙爐具或三爐具時，需安裝併條（型號：HEZ394301），但若雙（三）爐具中間以檯面隔開時，則不需使用併條。（訂購前請告知：是使用天然瓦斯或是桶裝瓦斯）
- 連接併爐時，可能需要用到一個或多個併條（例如：連接兩個爐具需要一個併條、連接三個爐具需要兩個併條... 以此類推）



雙爐具安裝圖



三爐具安裝圖



連接條安裝圖

單位：mm

PRA3A6D71T / PRB3A6D71T

機體尺寸(寬X深)

306X527mm

安裝尺寸(寬X深)

270X490mm

272 502

電源線長度1000mm

PIB375FB1E

機體尺寸(寬X深)

306X527mm

安裝尺寸(寬X深)

270X490mm

272 502

電源線長度1100mm

PKF375FP1E

機體尺寸(寬X深)

306X527mm

安裝尺寸(寬X深)

270X490mm

272 502

電源線長度1000mm

PKY475FB1W

機體尺寸(寬X深)

396X527mm

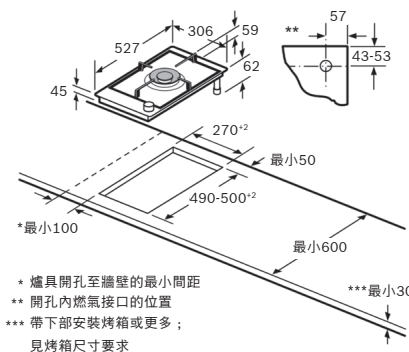
安裝尺寸(寬X深)

360X490mm

362 502

電源線長度1000mm

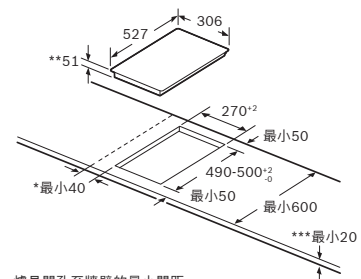
PRA3A6D71T PRB3A6D71T



* 爐具開孔至牆壁的最小間距

** 開孔內燃氣接口的位
置*** 帶下部安裝烤箱或更多；
見烤箱尺寸要求

PIB375FB1E

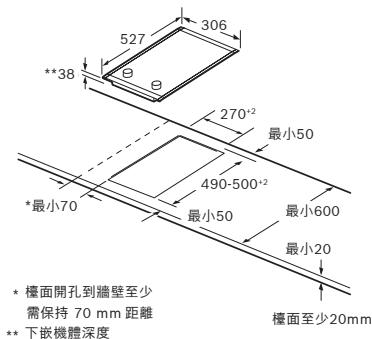


* 爐具開孔至牆壁的最小間距

** 安裝槽深度

*** 帶下部安裝烤箱最小30、或
更多，參見烤箱的尺寸要求

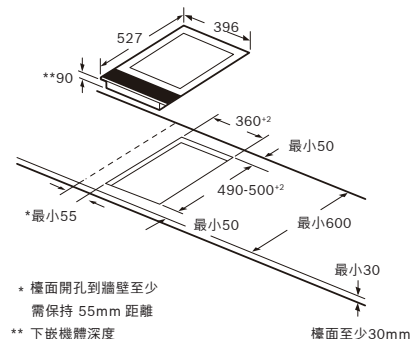
PKF375FP1E

* 檯面開孔到牆壁至少
需保持 70 mm 距離

** 下嵌機體深度

檯面至少20mm

PKY475FB1W

* 檯面開孔到牆壁至少
需保持 55mm 距離

** 下嵌機體深度

檯面至少30mm

單位：mm

爐具安裝圖

*底部須預留散熱空間或通風間隙。
**須確實預留接地設備。

PPU816B1TT
機體尺寸(寬X深)
762X520mm
安裝尺寸(寬X深)
560X480mm
562 492
電源線長度1000mm

PPW916B2TT
機體尺寸(寬X深)
915X520mm
安裝尺寸(寬X深)
850X490mm
852 502
電源線長度1500mm

PPU816B1TT

PPW916B2TT

單位：mm

PPI82560TW
機體尺寸(寬X深)
780X450mm
安裝尺寸(寬X深)
700X400mm
702 402
電源線長度1500mm

單位：mm

PKK651FP1E
機體尺寸(寬X深)
592X522mm
安裝尺寸(寬X深)
560X490mm
562 502
電源線長度1000mm

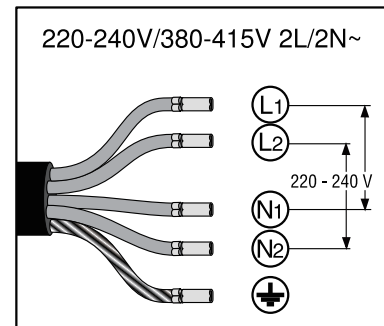
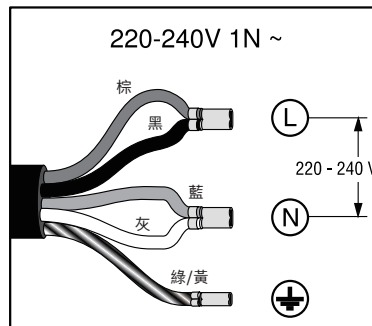
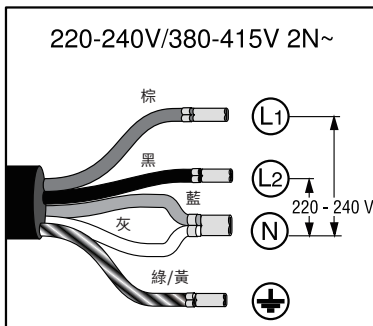
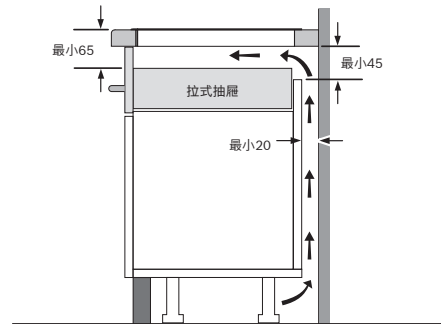
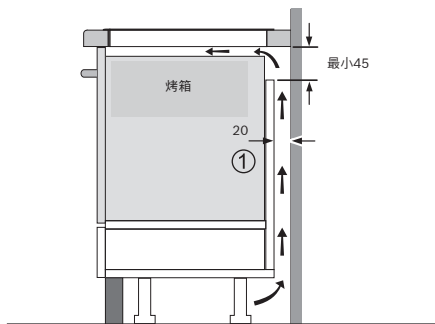
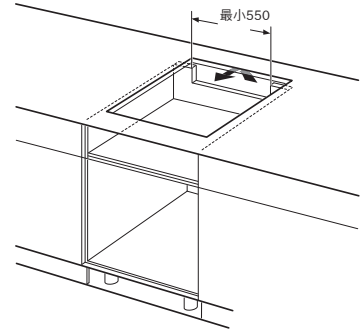
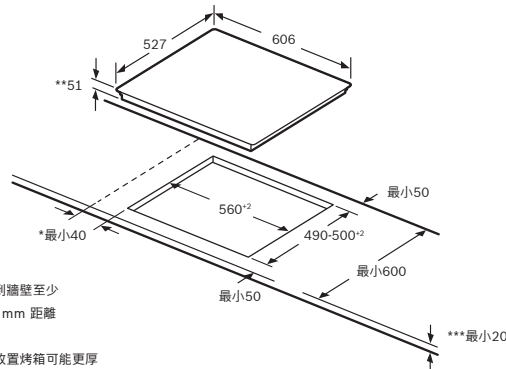
1. 連接：總功率 5.3 千瓦，220V 額定電壓，電流 24A，電源線100公分，直接壓接端子後對接無熔絲開關的端子台。
2. 在鄰近櫃體容易接線安裝的地方，加裝此電器專用之無熔絲開關，建議專用無熔絲開關裝置位置距離電器 90 公分內。

單位：mm

爐具安裝圖

*底部須預留散熱空間或通風間隙。
**須確實預留接地設備。

PXE675DE4E	
機體尺寸(寬X深)	606X527mm
安裝尺寸(寬X深)	560X490mm
	562 502
電源線長度	1100mm



單位：mm

單相電安裝

1. 連接:總功率 7.4千瓦,單相電額定電壓 220V,最大電流 34A,電源線 110公分,不帶插頭,直接壓接端子後對接無熔絲開關的端子台。
2. 在鄰近櫃體容易接線安裝的地方,加裝此電器專用之無熔絲開關,建議專用無熔絲開關裝置位置距離電器 100公分內。此無熔絲開關之目的為可快速開啟與斷開爐具電壓,惟每戶電壓與迴路設計不同,此屬於客戶應自備之裝置。
3. 單相電安裝注意事項:建議使用耐溫 90°之 EP 電線,或是交連 PE 電線,線徑 5.5 mm²以上,一般 PVC 電線,則建議使用線徑 8 mm²電線。無熔絲開關 NFB應選用 40A 2P NFB應與屋內電訊線路,水管,瓦斯管應間距 15公分以上。

三相電安裝

1. 連接:總功率 7.4千瓦,三相電額定電壓,電流 30A,電源線 110公分,不帶插頭,直接壓接端子後對接無熔絲開關的端子台。
2. 在鄰近櫃體容易接線安裝的地方,加裝此電器專用之無熔絲開關,建議專用無熔絲開關裝置位置距離電器 100公分內。此無熔絲開關之目的為可快速開啟與斷開爐具電壓,惟每戶電壓與迴路設計不同,此屬於客戶應自備之裝置。
3. 三相電安裝注意事項:建議使用耐溫 90°之 EP 電線,或是交連 PE 電線,線徑 5.5 mm²以上,一般 PVC 電線,則建議使用線徑 8 mm²電線。無熔絲開關 NFB應選用 30A 3P NFB應與屋內電訊線路,水管,瓦斯管應間距 15公分以上。

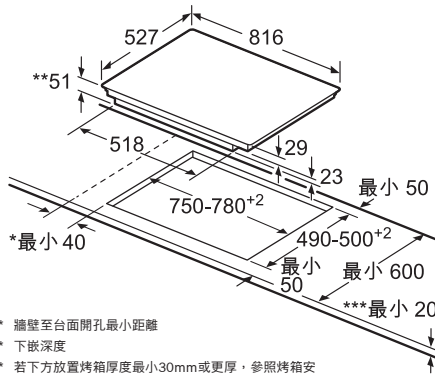
註: 所有施工佈線必須遵守中華民國政府經濟部所規範之屋內線路裝置規則,電器承裝業之管理規則,電器技術人員管理規則等政府相關。

⚠ 觸電風險!
中斷爐具主電源時,端子可能仍帶電。只能由授權專業技術人員進行電力安裝。
拆卸時必須將爐具從下往上推。
小心!
電器損壞! 請勿從上方攙起電器。

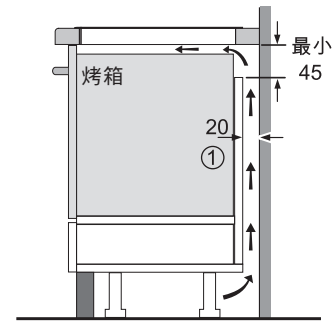
爐具安裝圖

*底部須預留散熱空間或通風間隙。
**須確實預留接地設備。

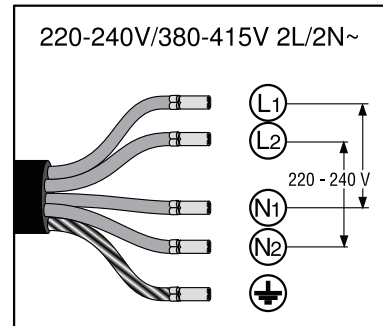
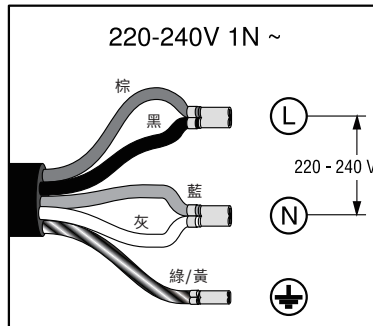
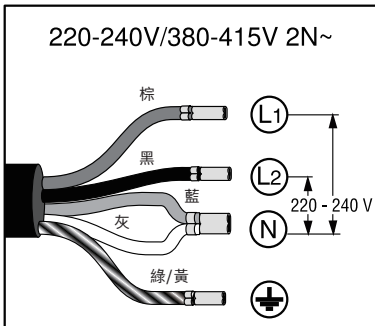
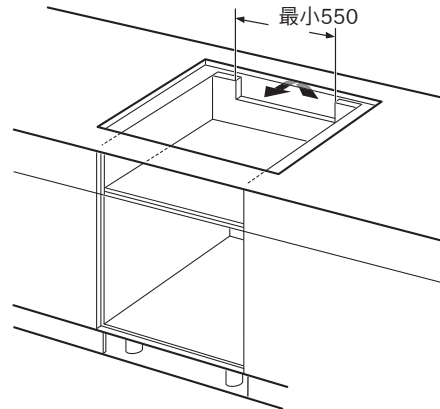
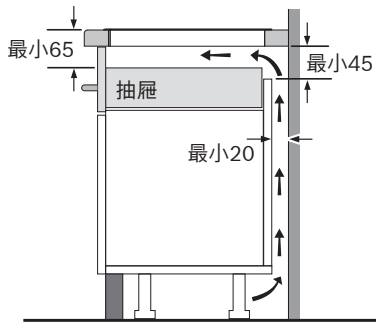
PXY875KW1E 上裝式	
機體尺寸(寬X深)	816X527mm
安裝尺寸(寬X深)	750X490mm
	782 502
電源線長度	1100mm



* 牆壁至台面開孔最小距離
** 下嵌深度
*** 若下方放置烤箱厚度最小30mm或更厚，參照烤箱安裝說明書



① 必需先留出通風間隙



單相電安裝

1. 連接：總功率 7.4 千瓦，單相電額定電壓 220V，最大電流 34A，電源線 110 公分，不帶插頭，直接壓接端子後對接無熔絲開關的端子台。
2. 在鄰近櫃體容易接線安裝的地方，加裝此電器專用之無熔絲開關，建議專用無熔絲開關裝置位置距離電器 100 公分內。此無熔絲開關之目的為可快速開啟與斷開爐具電壓，惟每戶電壓與迴路設計不同，此屬於客戶應自備之裝置。
3. 單相電安裝注意事項：建議使用耐溫 90°之 EP 電線，或是交連 PE 電線，線徑 5.5 mm² 以上，一般 PVC 電線，則建議使用線徑 8 mm² 電線。無熔絲開關 NFB 應選用 40A 2P NFB。應與屋內電訊線路，水管，瓦斯管應間距 15 公分以上。

單位：mm

觸電風險！
中斷爐具主電源時，端子可能仍帶電。只能由授權專業技術人員進行電力安裝。
拆卸時必須將爐具從下往上推。小心！
電器損壞！請勿從上方撬起電器。

三相電安裝

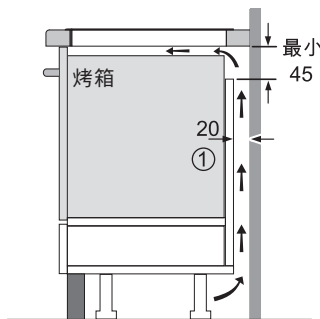
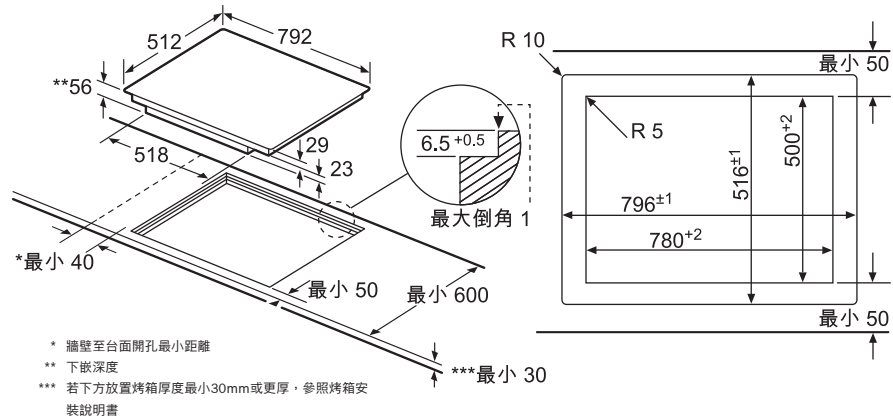
1. 連接：總功率 7.4 千瓦，三相電額定電壓，電流 30A，電源線 110 公分，不帶插頭，直接壓接端子後對接無熔絲開關的端子台。
2. 在鄰近櫃體容易接線安裝的地方，加裝此電器專用之無熔絲開關，建議專用無熔絲開關裝置位置距離電器 100 公分內。此無熔絲開關之目的為可快速開啟與斷開爐具電壓，惟每戶電壓與迴路設計不同，此屬於客戶應自備之裝置。
3. 三相電安裝注意事項：建議使用耐溫 90°之 EP 電線，或是交連 PE 電線，線徑 5.5 mm² 以上，一般 PVC 電線，則建議使用線徑 8 mm² 電線。無熔絲開關 NFB 應選用 30A 3P NFB。應與屋內電訊線路，水管，瓦斯管應間距 15 公分以上。

註：所有施工佈線必須遵守中華民國政府經濟部所規範之屋內線路裝置規則，電器承裝業之管理規則，電器技術人員管理規則等政府相關。

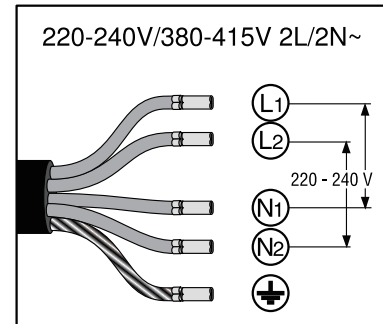
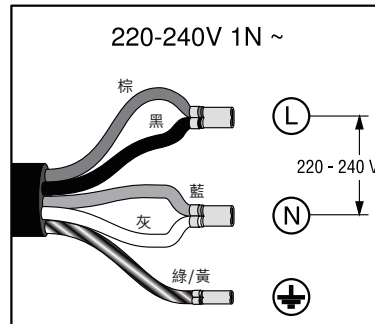
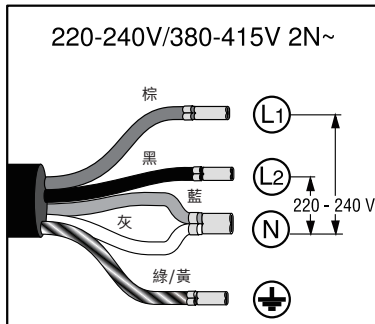
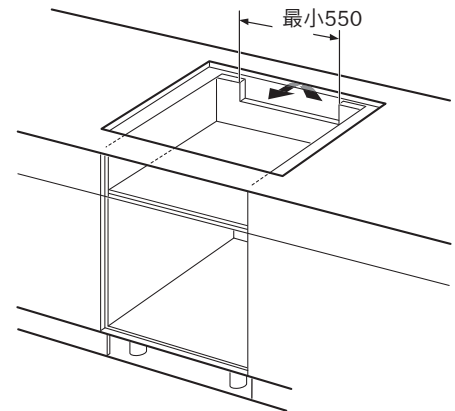
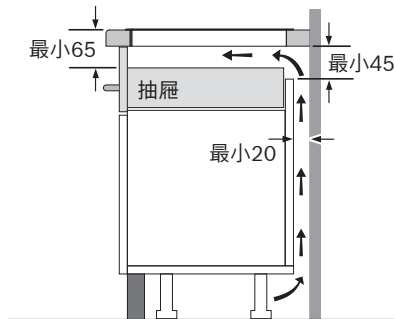
爐具安裝圖

*底部須預留散熱空間或通風間隙。
**須確實預留接地設備。

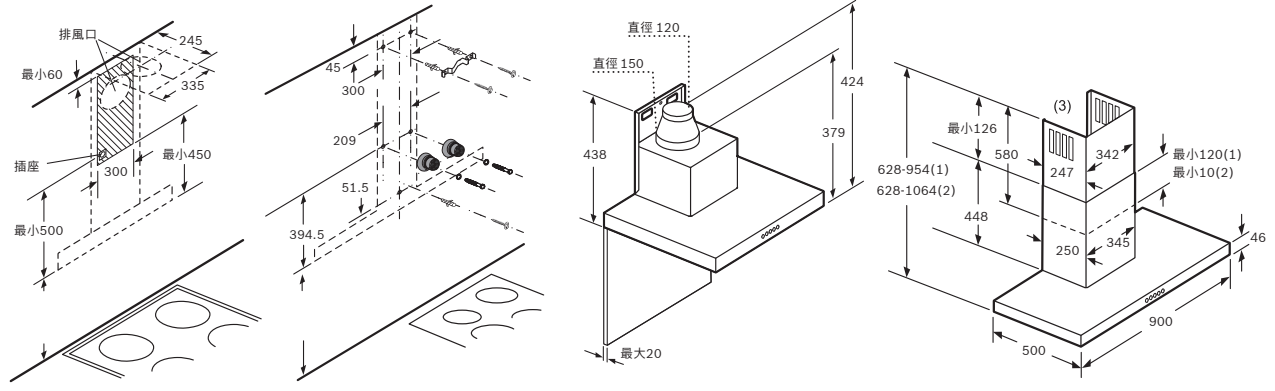
PXY801KW1E 平接式	
機體尺寸(寬X深)	792X512mm
安裝尺寸(寬X深)	780X500mm
電源線長度	1100mm

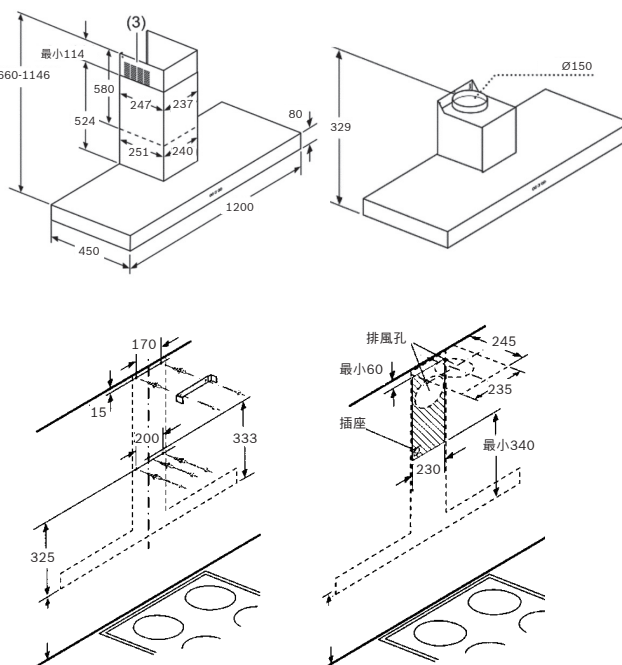


① 必需先留出通風間隙

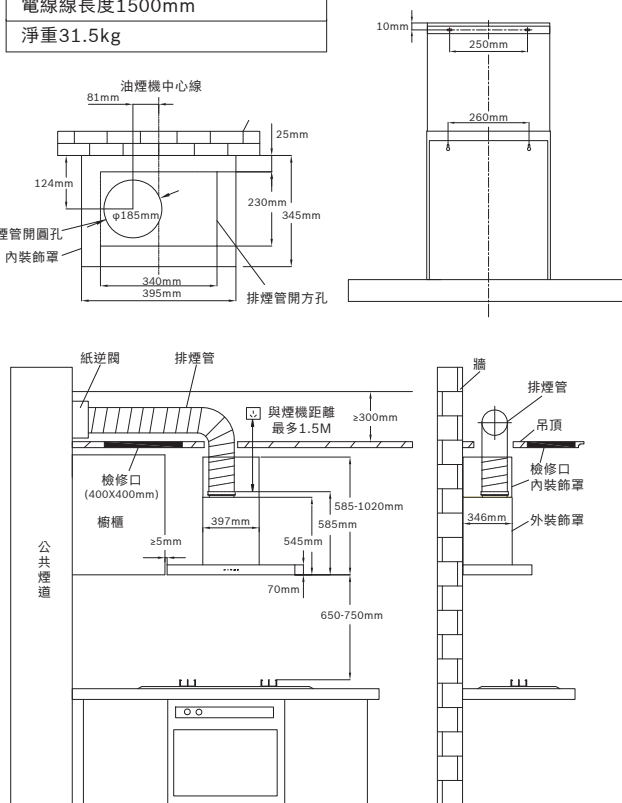


壁掛式排油煙機安裝圖

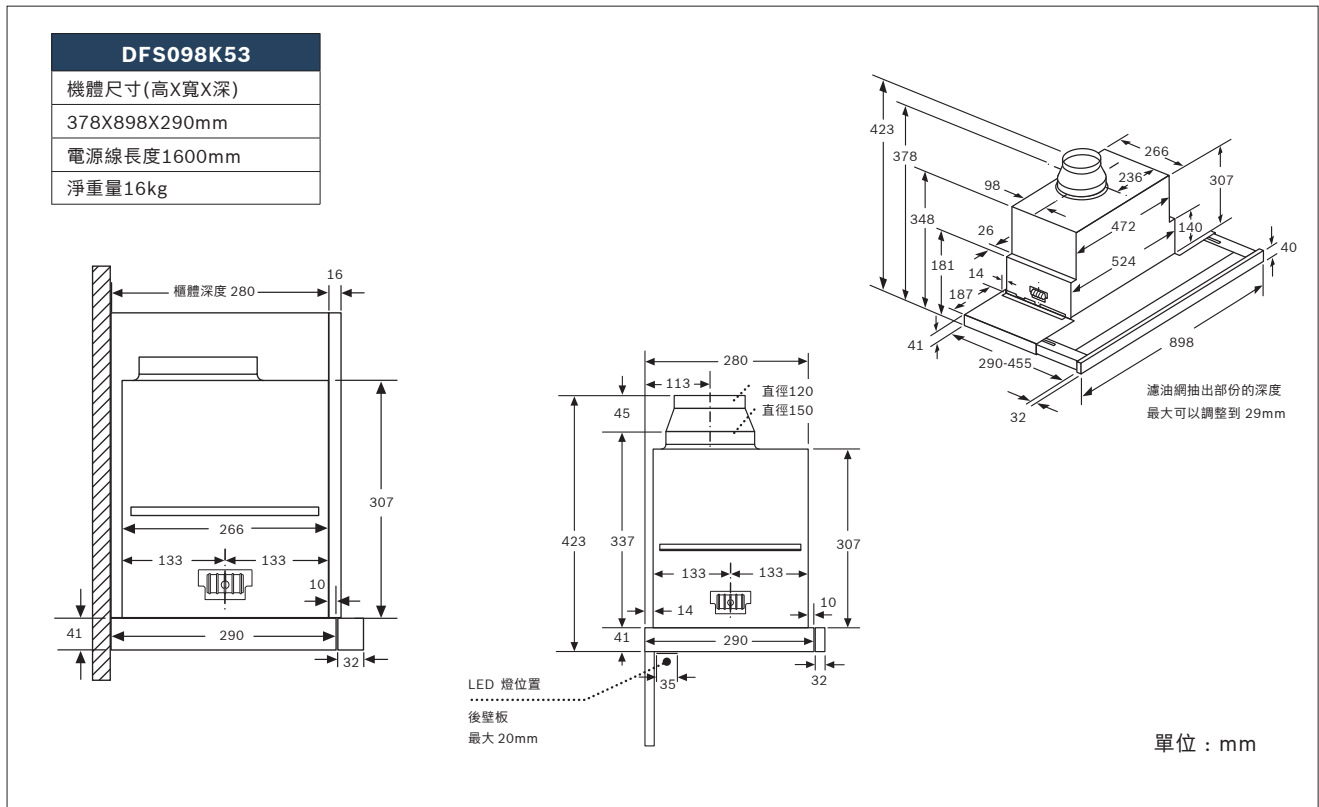
DWB98PR50	安裝須知：	
外排機體尺寸(高X寬X深) 628X900X500mm 954	<ol style="list-style-type: none"> 1. 排油煙機與爐面的距離可根據使用者的使用習慣，一般設定為 60~70cm 之間。 2. 油煙需往戶外正常排放。油煙不可排放到天花板、牆壁夾層、及管道間。 3. 排油煙機須使用金屬製排風管，直徑至少 150mm(6吋) 寬，若連接較大的排風管，請使用轉接頭。 4. 排油煙機必須固定在牆壁上，而非從天花板上固定。 5. 為安全起見，牆壁必須能夠承載排油煙機三倍的重量。 6. 為安全起見，內循環排油煙機不適用於瓦斯爐具。 <p>請注意：螺絲必須以壁虎加以固定。</p>	
內循環機體尺寸(高X寬X深) 628X900X500mm 1064		
電源線長度1200mm		
淨重量20kg/20kg		
		
<p>排油煙機與電子爐具應維持至少 550mm 距離，瓦斯爐具至少 650mm 距離*</p> <p>* 從鍋架上緣起</p>		<p>排油煙機與電子爐具應維持至少 550mm 距離，瓦斯爐具至少 650mm 距離*</p> <p>* 從鍋架上緣起</p>

DWB127E51	
外排機體尺寸(高X寬X深) 660X1200X450mm 1146	
電源線長度1200mm	
淨重量15kg	
	
<p>距離電爐至少 550mm 瓦斯爐 650mm*</p> <p>* 從鍋架上緣算起</p>	<p>距離電爐至少 550mm 瓦斯爐 650mm*</p> <p>* 從鍋架上緣算起</p>

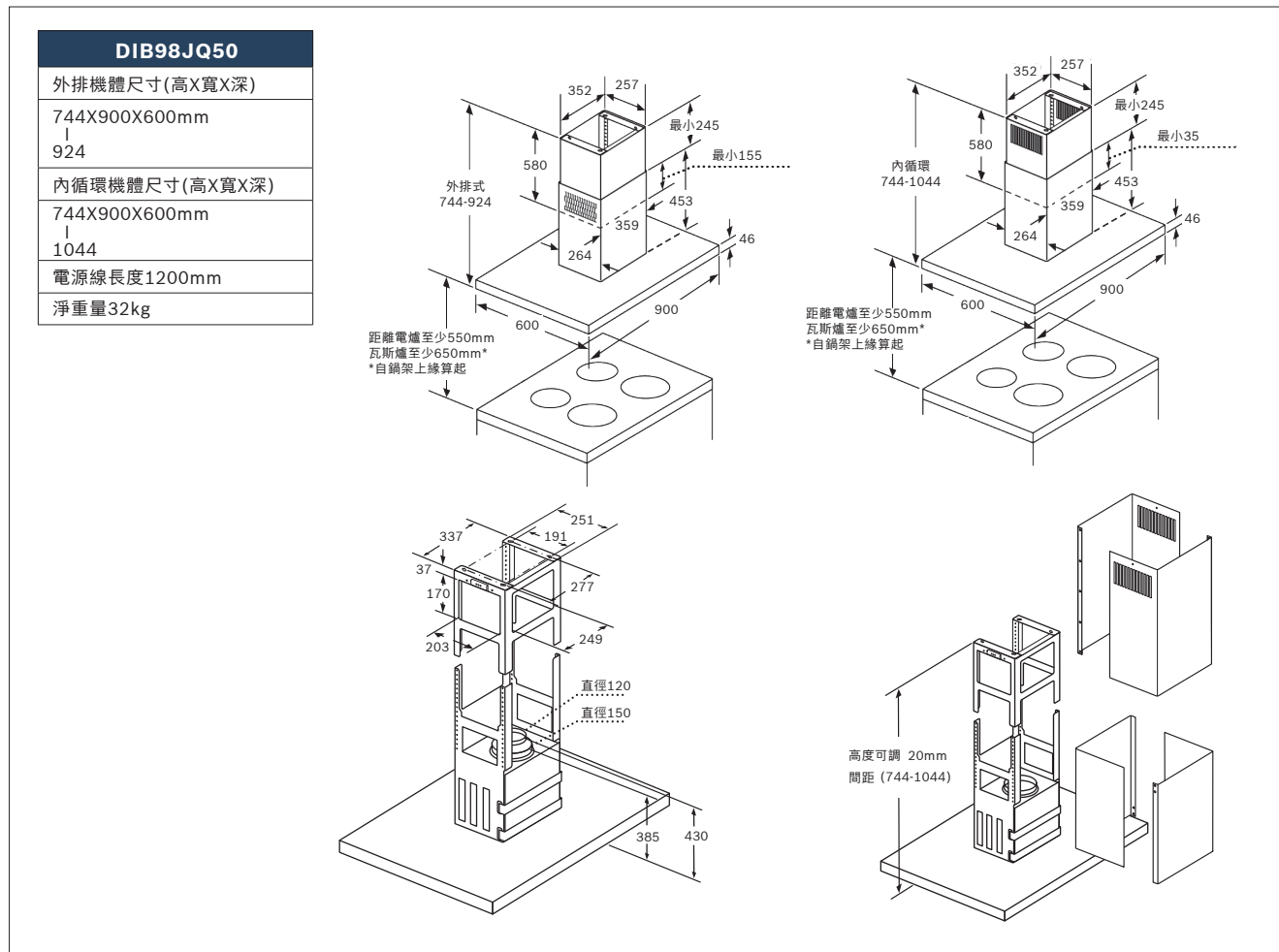
單位：mm

DWR96BA0TW	
外排機體尺寸(高X寬X深) 545x900x485 mm 1020	
電線線長度1500mm	
淨重31.5kg	
	

隱藏式排油煙機安裝圖



中島式排油煙機安裝圖

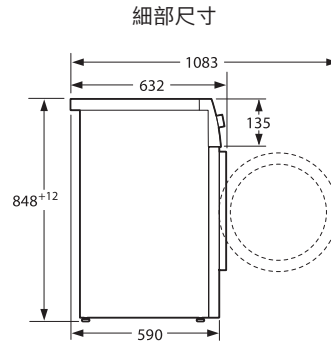
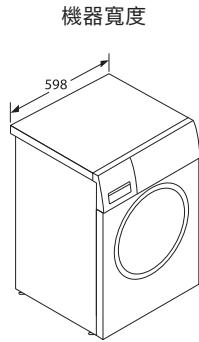


洗衣機安裝圖

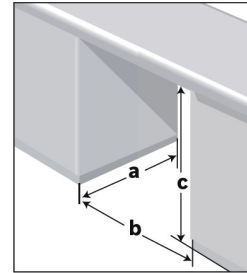
* 須確實預留接地設備。

WAT28400TC & WAT28401TC & WAT28402TC

洗衣機
機體尺寸 (高 X 寬 X 深)
848X598X590mm
進水管長度 1194mm
排水管長度 1448mm
電源線長度 1800mm



櫥櫃下方 (建議尺寸)

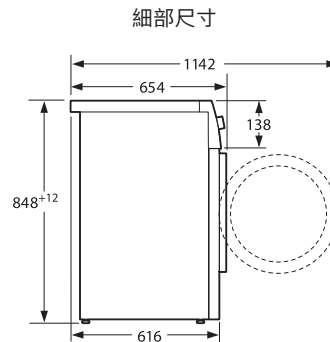
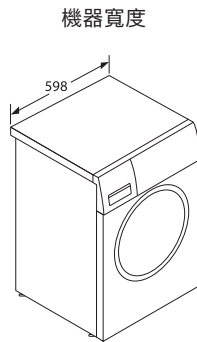


最小開口尺寸
a 711 mm、b 605 mm、
c 902 mm

單位：mm

WAU28640TC & WAU28668TC & WAU28540TC & WDU28560TC

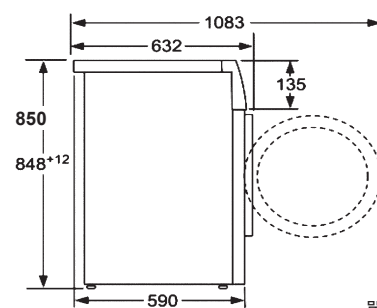
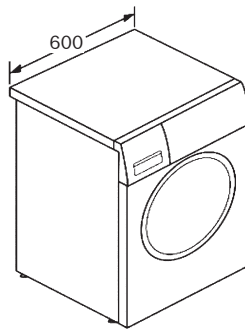
洗衣機
機體尺寸 (高 X 寬 X 深)
848X598X616mm
進水管長度 1200 mm
排水管長度 1200mm
電源線長度 1500mm



單位：mm

WAP24269TC

洗衣機
機體尺寸 (高 X 寬 X 深)
850X600X590mm
進水管長度 1200mm
排水管長度 1200mm
電源線長度 1750mm



單位：mm

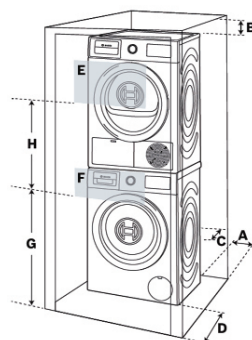
乾衣機安裝圖

* 須確實預留接地設備。

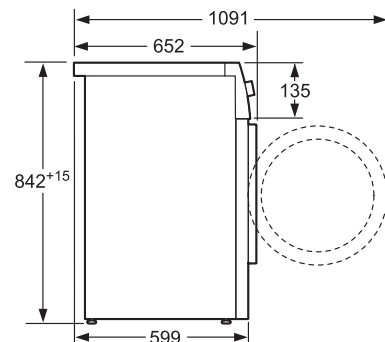
WTG86402TC & WTG86404TC

乾衣機
機體尺寸 (高 X 寬 X 深)
842X598X599mm
排水管長度 2000mm
電源線長度 1450mm

堆疊安裝



間隙要求 (最小)	通風區域 (最小)
A 兩側 15 mm	E 上方 404 cm ²
B 上方 160 mm	F 底部 404 cm ²
C 後方 64 mm	G 940 mm
D 前方 61 mm	H 前方 660 mm

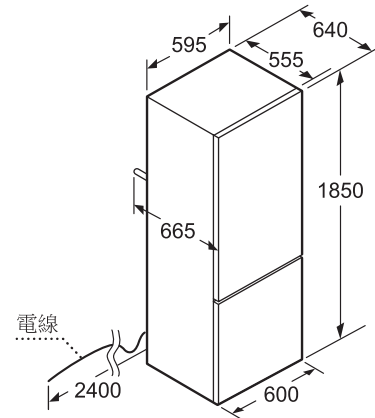
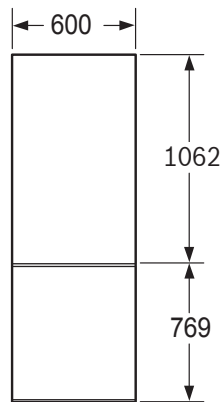
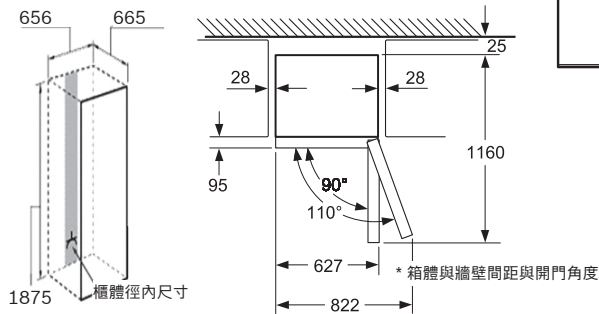


單位：cm²、mm

獨立式冰箱安裝圖

KGN36SB30D & KGN36SW30D & KGN36SS30D

冰箱
機體尺寸 (高 X 寬 X 深)
1850X600X640mm
安裝尺寸 (高 X 寬 X 深)
1875X656X665mm
電源線長度 2400mm
兩台左右合併對開間距 150mm
最大開門角度 110度 (195mm)

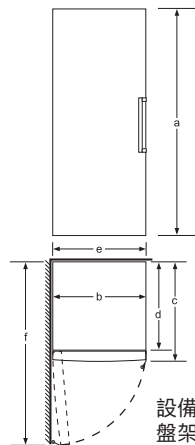
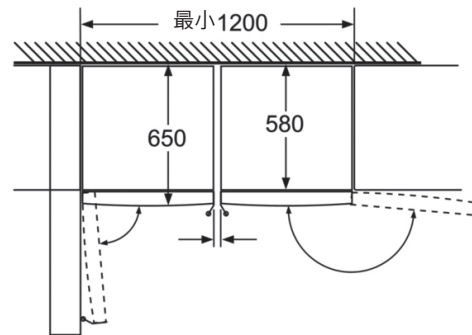
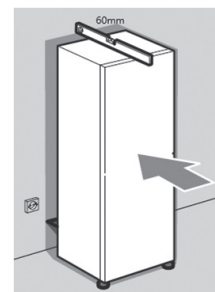


單位：mm

KSF36PI30D & GSN36AI31D | KSF36PI33D & GSN36AI33D

冰箱
機體尺寸 (高 X 寬 X 深)
1860X600X650mm
安裝尺寸 (高 X 寬 X 深)
2160X600X710mm
兩台左右合併對開 冷藏必須置於左側 冷凍必須置於右側
對開連接組型號 KSZ36AL00 (同時訂購單冷藏單冷凍附贈)
最大開門角度 160度 (525mm)
電源線長度 2300mm

安裝須知：請務必遵照安裝尺寸保留機體後方及上方散熱空間。

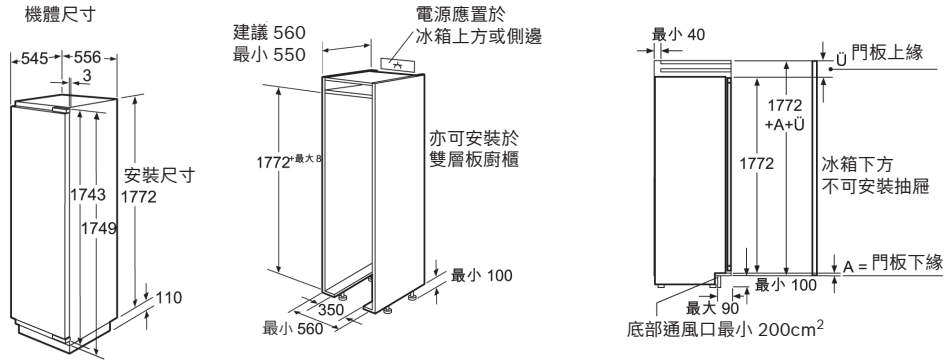
設備直接靠牆放置時，
盤架可完全拉出。

單位：mm

嵌入式冰箱安裝圖

KIF42P60TW & GIN38P60TW & KIS87AD30D

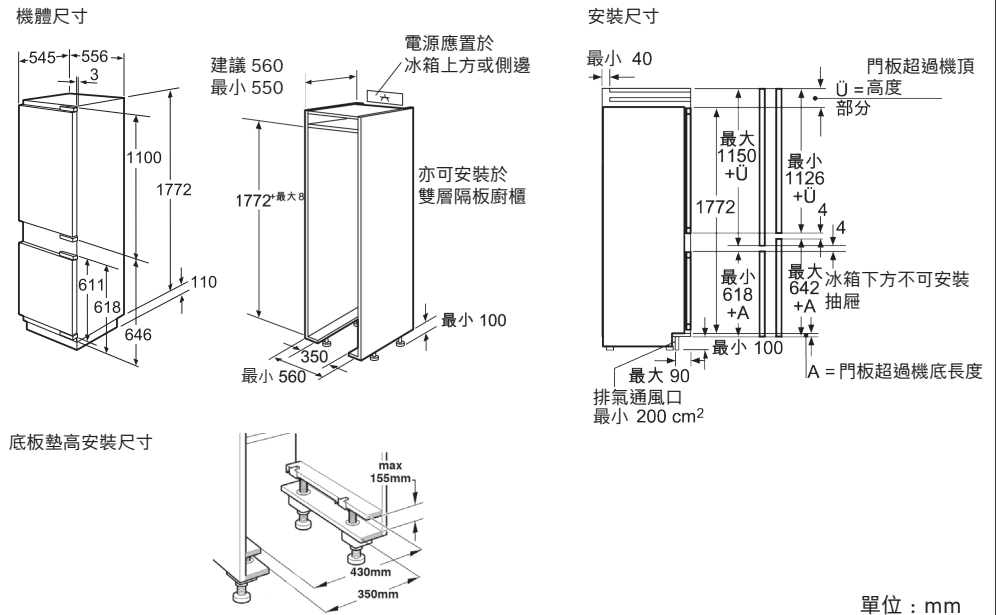
冰箱
機體尺寸 (高 X 寬 X 深)
1772X556X545mm
安裝尺寸 (高 X 寬 X 深)
1775X560X550
需外加 100mm 最小踢腳高度
最大開門角度 115 度 (250mm)
電源線長度 2300mm
門板限重 18Kg



單位 : mm

KIF39P60TW

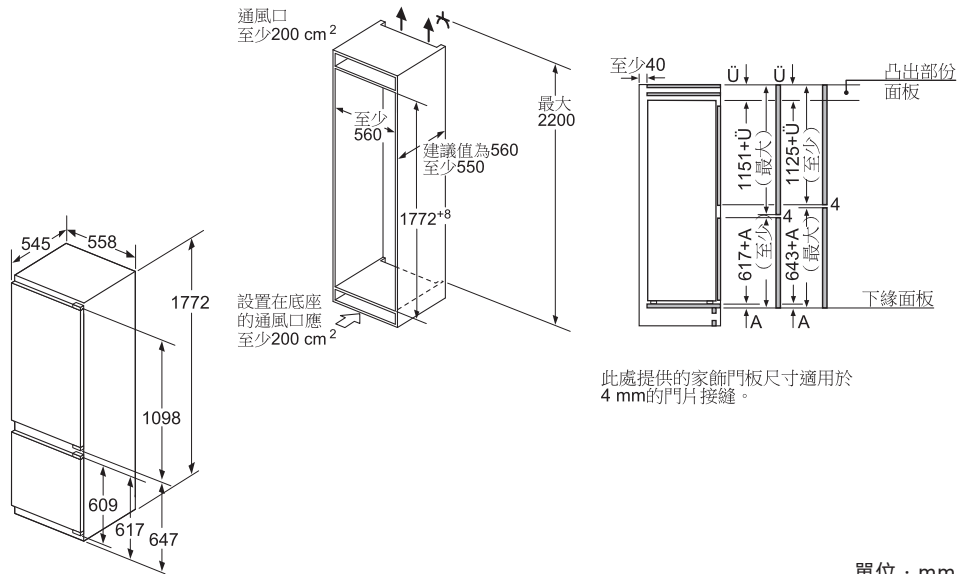
冰箱
機體尺寸 (高 X 寬 X 深)
1772X556X545mm
安裝尺寸 (高 X 寬 X 深)
1775X560X550
需外加 100mm 最小踢腳高度
最大開門角度 115 度 (250mm)
電源線長度 2300mm
門板限重 上門板 12Kg 下門板 6Kg



單位 : mm

KIS87AD30D

冰箱
機體尺寸 (高 X 寬 X 深)
1772X558X545mm
安裝尺寸 (高 X 寬 X 深)
1775X560X550mm
最大開門角度 115 度 (250mm)
電源線長度 2300mm
門板限重 22Kg

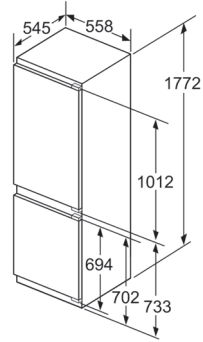


單位 : mm

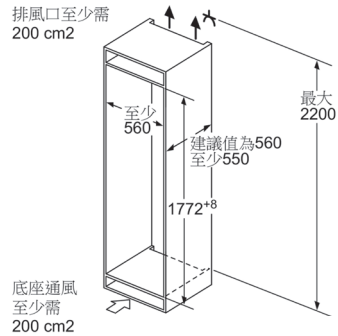
嵌入式冰箱安裝圖

KIN86AD31D

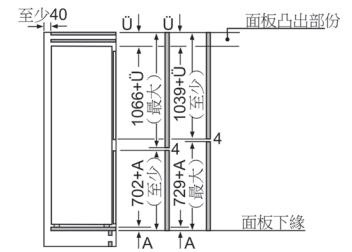
冰箱	
機體尺寸 (高 X 寬 X 深)	1772x558x545mm
安裝尺寸 (高 X 寬 X 深)	1775x560x550mm
最大開門角度	115 度 (250mm)
電源線長度	2300mm
門板限重	上門板 12Kg 下門板 6Kg



排風口至少需
200 cm²



底座通風
至少需
200 cm²



此處提供的家飾門板尺寸
適用於4 mm的門片接縫。

單位 : mm

博西家用電器股份有限公司
服務專線：0800 368 888
傳真：02 2627 9788
11493 台北市內湖區洲子街80號11樓
www.bosch-home.com.tw



本公司保留調整產品型號、建議售價、上市日期異動之權利，如有異動，本公司將不另行通知。



總門市：章記衛廚
地址：高雄市前金區中華三路166號
電話：07-2868111
信箱：service@cbk.tw



台南生活館：永昕衛廚
地址：台南市南區健康路二段213號
電話：06-2635899
信箱：service@ysbk.com.tw