

**章記衛廚**

**DAY&DAY**  
Quality for everyday living

Stainless steel  
Kitchen and cabinet accessories  
Bath accessories and holders  
廚房衛浴不鏽鋼系列產品

**2020**

台灣精製，收納美學



營造現代舒適的生活空間，必定伴隨著良好的收納設計。  
DAY&DAY以人性為設計的價值，以機能性、高品質、  
及簡潔美感為設計理念，設計製造出貼近使用者的不鏽鋼生活用品。  
DAY&DAY以藍色基調，象徵水-生命的必需品，與生活不可分離的關係。

DAY&DAY TRADING CORP.  
[www.daynday.com.tw](http://www.daynday.com.tw)



總門市：章記衛廚  
地址：高雄市前金區中華三路166號  
電話：07-2868111  
信箱：service@cbk.tw



台南生活館：永昕衛廚  
地址：台南市南區健康路二段213號  
電話：06-2635899  
信箱：service@ysbk.com.tw



## Contents – 廚房不鏽鋼系列產品

DAY & DAY 品牌介紹.....	01
安裝前注意事項.....	02
掛架頭 Holder.....	03
掛勾、掛桿 Hook & tube.....	04
刀柄 & 砧板架 Knife, carving board holder.....	05
調味罐架 & 砧板架 Spice, carving board holder.....	06
調味罐架 Spice rack.....	07
廚房置物架 Kitchen rack.....	08
紙巾架 Paper tower rack.....	09-10
鍋蓋架 Lid rack.....	11
面紙、置物架 Facial tissue & Multi purpose rack.....	13
轉角架 Corner rack.....	14
碗盤架 Bowl & Dishes holder.....	15-16
桌上型碗盤架 Tableware bowl & Dishes holder.....	17
滴水簾、水槽碗盤籃 Rollable dishes holder & Sink basket rack.....	18
餐具桶 Silver ware holder.....	19
杯架、隔熱墊、小型置物架 Cup stand, Hot mat & Small rack.....	20-22
高腳杯架、吊杯架、吧台架 Goblet, Hanging rack & Bar rack.....	23
餐具 Tableware holder.....	24
抽屜式三邊拉籃、開放式四邊拉籃 Sliding basket.....	25
轉角籃、廚櫃拉架、衣樹吊衣桿 Swivel basket, Multi-purpose slide & Dress-hanger.....	26
側拉籃 Adjusted sliding basket.....	27

- 產品規格及品項價格若有調整，以實際商品為準，恕不另行通知。
- 本目錄之產品售價自2020年1月1日起為準。

## Contents – 衛浴不鏽鋼系列產品

### 304不鏽鋼 絲光精品

毛巾掛桿組、置衣架、安全扶手 Towel bar, Towel & Clothes rack & Safety grab bar.....	29
掛衣勾、浴室配件 Robe hook & Bathroom accessories .....	30-31
衛浴毛巾置衣架 Towel & Clothes rack.....	32-35
衛浴掛架及置物架 Stainless steel rack.....	36-38
轉角架、方型置物架、面紙盒/架 Corner rack, Rectangle rack & Tissue rack.....	39-41
衛浴配件 Bath accessories.....	42
高級鑲雕防霧鏡、琉璃鏡及易潔鏡 Mirror.....	43-44
高級衛浴系列	
3300系列 3300 Series brass.....	45
3500系列 3500 Series brass.....	46
2000系列 2000 Series brass.....	47-49
毛巾掛桿組 Towel bar	
1000系列、2000系列、3000系列、9000系列、.....	50
不鏽鋼鏡面拋光毛巾桿 Towel bar	
STH6100系列、2600系列、STH2700系列.....	51
2300系列、4分毛巾掛桿組.....	52
旋轉直立架 Swivel stand.....	54-56
感應垃圾桶 Auto sensitive dustbin .....	57
腳踏及按壓式垃圾桶 Dustbin.....	58
AWA品牌介紹.....	59-60
AWA廚衛龍頭 AWA faucet.....	61-68
廚衛龍頭 Faucet.....	69-77
環保防蟑防臭新型專利不鏽鋼後置型提籠產品特色說明.....	78
水槽 Dish washer.....	79-80



## 關於我們

營造現代舒適的生活空間，必定伴隨著良好的收納設計。DAY&DAY日日家居生活精品自1989年創立以來，以扮演優質生活的幕後推手為理念，致力於開發各式功能的掛架及收納置物架。DAY&DAY以人性為設計的價值，以機能性、高品質、及簡潔美感為設計理念，設計製造出貼近使用者的不鏽鋼生活用品。

DAY & DAY家居生活精品，配合國人各種生活需求的收納功能設計，並採用高品質304 (18-8) 不鏽鋼，加上頂級電鍍表面處理，針對潮濕的廚房、浴室環境，達到最高的防鏽抗腐蝕的效果，是最衛生且容易保養清理的廚衛必需品，簡潔設計能完美搭配各種的室內居家風格，創造出便利舒適的生活環境！

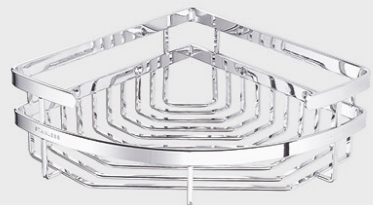
## 材質說明

不鏽鋼指的是以重量計，鉻含量超過11.5%的鐵合金。這個名稱源於這類的鋼材，不像普通鋼那樣容易腐蝕生鏽。而不鏽鋼也俗稱白鐵，擁有優良的耐酸、耐熱、耐蝕性，且表面不需再經處理，性質較碳鋼佳。常使用於廚房餐具、醫療衛生器材、食品加工用材。

304不鏽鋼即為此類，其標準成分是18%鉻加8%鎳，即一般所稱的18-8不鏽鋼。此類不鏽鋼的特性為無磁性，於加工過程中會出現弱磁性，無法藉由熱處理方法來改變其金相組織結構、加工性佳，又因含合金元素一鎳，所以抗蝕性較優。

## 商品特色

- MIT台灣設計製造精品
- 高品質304不鏽鋼材質
- 頂級鍍鉻表面防護處理
- 最佳收納功能產品設計
- 品項齊全滿足多元需求



## 如何保養不鏽鋼

定時保養請以溫水或稀釋之軟性清潔劑配合海綿清洗，即可輕易去除污垢，如因水中含鐵礦物質造成的表面鏽斑再以檸檬水輕拭表面，可永保亮麗如新。

亦可搭配本公司代理進口之義大利 ARGITAL 純天然植物配方之環保金屬清潔劑，安全無毒，保養效果更佳，請洽詢 DAY&DAY 全台專櫃。

天然植物生態環保清潔劑，不含防腐劑，不傷玉手。含有天然萃取精油成分，除了不改變空氣品質之外，在使用的空間中，讓深呼吸是一件享受的事。



使用方式：直接噴灑於金屬物體表面，稍作停留，以水沖洗或以海綿洗淨。  
**UI2088 NT\$ 600**  
• 環保金屬清潔劑  
• 含甜橙精油  
• 薄荷精油

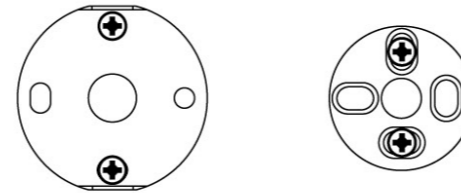


使用方式：直接噴灑於玻璃表面，稍作停留，再以乾布或報紙擦拭。  
**UI2085 NT\$ 600**  
• 環保玻璃清潔劑  
• 含甜橙精油



## 安裝前注意事項

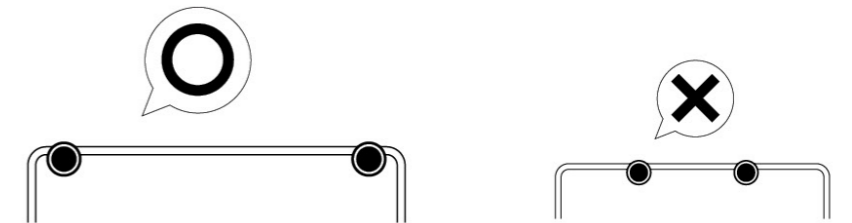
- 施工鑽頭為配合白色壁虎，請使用直徑 6.5~7mm 為宜。
- 不同類型的廚房掛架產品，及衛浴產品，考量不同的使用情況及承載，均有專用的螺絲(配件包)類型及長度，請勿混用。
- 產品表面應避免使用或接觸到強酸性清潔劑(如鹽酸、磁磚清潔劑)，會導致電鍍表面受損。
- **壁面產品固定墊片安裝說明**



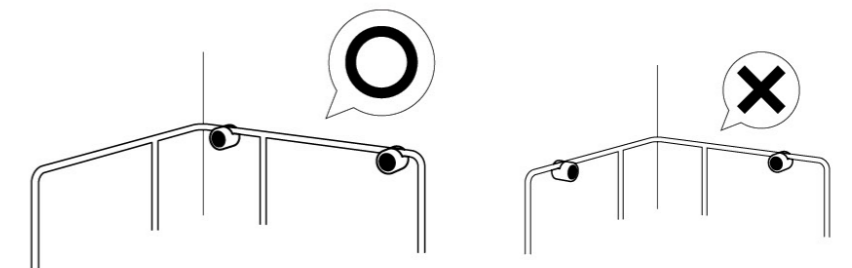
螺絲固定以上下兩點墊片承載力最佳

- **掛架固定座 (5000C-2、5000SC-2、5000LC-2) 安裝說明**

單面貼壁掛架商品，固定座宜採該商品吊掛處兩端最外側，同時於將來欲清潔時掛架仍可直接提起取下位置。



轉角式兩面貼壁掛架商品，固定座應選任單一邊吊掛處兩端最外側，同時於將來欲清潔時掛架仍可直接提起取下位置，應避免兩面各裝一顆方式。





**1000C-2** 掛桿頭 NT\$ 420 / 一對  
**1000CM** (中通) NT\$ 210/一個  
 (實景詳見頁 6)

- 掛桿固定座
- HOLDER
- CHROME PLATING 不鏽鋼色
- BRASS 青銅材質
- $\phi$  25 X D60MM



**2000C-2** 掛桿頭 NT\$ 940 / 一對  
**2000CM** (中通) NT\$ 470 / 一個  
 (實景詳見頁 24)

- 掛桿固定座
- HOLDER
- CHROME PLATING 不鏽鋼色
- BRASS 青銅材質
- $\phi$  55 X D65MM



**3000C-2** 掛桿頭 NT\$ 480 / 一對  
**3000M** (中通) NT\$ 240 / 一個

- 掛桿固定座
- HOLDER
- CHROME PLATING 不鏽鋼色
- ZINC DIE CAST 鋅合金
- W30 X D60 X H66MM



**ST3001-5** NT\$ 450

- 五聯勾 附固定頭
- W340MM



**ST3001-8S** NT\$ 290

- 五聯勾
- W335MM



**STC0103** NT\$ 760

- 三聯掛衣勾
- ROBE HOOK RAILS
- #304 STAINLESS STEEL
- W280 X D53 X H85MM

**ST3001-8** NT\$ 600

- 八聯勾 附固定頭
- W492MM

- HOOK RAILS
- #304 STAINLESS STEEL

**ST3001-8S** NT\$ 450

- 八聯勾
- W462MM

- 可另選購 7000C-2 或 7200C-2 螺絲固定頭
- HOOK RAILS
- #304 STAINLESS STEEL

### 上櫃用掛桿頭



亮面  
**2500D-2** NT\$ 980 / 一對  
**2500D** (中通) NT\$ 490/一個

霧面  
**2500-2** NT\$ 800 / 一對  
**2500** (中通) NT\$ 400/一個  
 (實景詳見頁 13)

- 掛桿上櫃固定座
- HOLDER
- ALUMINUM 鋁
- W25 X D62 X H70MM



**STH2700-2** 掛桿頭 NT\$ 1200 / 一對  
**STH2700M** (中通) NT\$ 600/一個

- 掛桿固定座
- HOLDER
- #304 STAINLESS STEEL 不鏽鋼
- #304 不鏽鋼鏡面拋光
- W23 X D62 X H23MM



**2600-2** 掛桿頭 NT\$ 760 / 一對  
**2600M** (中通) NT\$ 380/一個  
 (實景詳見頁 10)

- 掛桿固定座
- HOLDER
- #303 STAINLESS STEEL 不鏽鋼
- #303 不鏽鋼鏡面拋光
- $\phi$  25 X D62MM



**7200C-2** NT\$ 160/一對

- 螺絲固定頭 螺帽青銅材質
- 螺帽 CHROME PLATING 不鏽鋼色
- 適用品項  
 ST3001-5S ST3001-8S  
 ST3205 ST3205T ST3208  
 ST3208A ST3208A-2 ST3209  
 ST3209-2 ST3267  
 ST5230A ST6632



**ST3001-3** NT\$ 150/三入  
 (實景詳見頁 16)

- 單S掛勾
- S-HOOK SINGLE
- #304 STAINLESS STEEL



**ST3002** NT\$ 90  
 (實景詳見頁 15)

- 雙S掛勾
- S-HOOK DOUBLE
- #304 STAINLESS STEEL



**4000C-2** NT\$ 240/一對

- 掛架固定座
- HOLDER
- CHROME PLATING 不鏽鋼色
- BRASS 青銅材質
- $\phi$  19 X D57MM



**5000C-2** (薄底) NT\$ 120/一對

- $\phi$  20 X D21MM

**5000SC-2** (厚底) NT\$ 120/一對

- $\phi$  20 X D25MM

**5000LC-2** (薄底) NT\$ 240/一對

- $\phi$  29 X D27MM

- 掛架固定座
- HOLDER
- CHROME PLATING 不鏽鋼色
- BRASS 青銅材質



**7000C-2** NT\$ 120/一對

- 螺絲固定頭 螺帽青銅材質
- 螺帽 CHROME PLATING 不鏽鋼色
- $\phi$  13 X D12MM
- 適用品項  
 ST3001-5S, ST3001-8S  
 ST3267, ST6632



**ST2045** 45CM NT\$ 200  
**ST2060** 60CM NT\$ 250  
**ST2075** 75CM NT\$ 300  
**ST2090** 90CM NT\$ 400  
**ST2120** 120CM NT\$ 500  
**ST2150** 150CM NT\$ 700  
**ST2175** 175CM NT\$ 950

- 亮麗不鏽鋼管
- THICKNESS 厚度 0.8~1.2MM
- #304 STAINLESS STEEL
- $\phi$  16MM (5分管)



**ST3036** NT\$ 200  
 (實景詳見頁 9)

- 砧板掛勾
- CARVING BOARD HOOK
- #304 STAINLESS STEEL
- W72 X D112 X H75MM



**ST3015H** NT\$ 2000

- 刀柄砧板架 掛式
- 附 3061-25 滴水盤 X1
- KNIFE & CARVING BOARD HOLDER
- #304 STAINLESS STEEL
- W250 X D170 X H458MM
- 砧板厚度 45MM



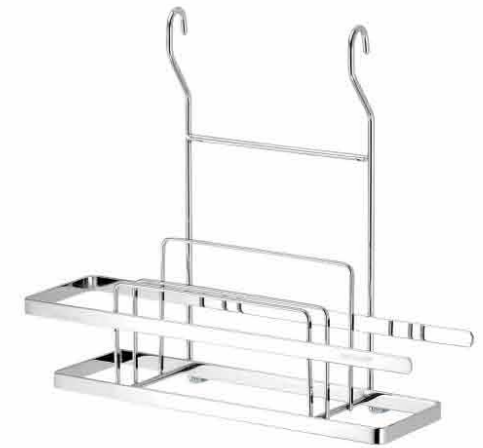
**ST3215TS** NT\$ 1650 ( 實景詳見頁 5 )

- 桌上型刀柄砧板架
- 附 3061-20 滴水盤 X1
- KNIFE CARVING BOARD STAND
- #304 STAINLESS STEEL
- W185 X D150 X H235MM
- 砧板厚度 30MM



**ST3026T** NT\$ 650 ( 實景詳見頁 24 )

- 桌上型砧板架
- CARVING BOARD STAND
- #304 STAINLESS STEEL
- W155 X D123 X H120MM
- 砧板厚度 30 / 30MM



**ST3026C** NT\$ 1950 ( 實景詳見下圖 )

- 砧板架 掛式
- CARVING BOARD RACK
- #304 STAINLESS STEEL
- W405 X D145 X H350MM
- 砧板厚度 23 / 30 / 30MM



**ST3215T** NT\$ 1450 ( 實景詳見頁 21 )

- 桌上型刀柄砧板架 扁條
- 附 3061-25L 滴水盤 X1
- KNIFE CARVING BOARD STAND
- #304 STAINLESS STEEL
- W290 X D165 X H255MM
- 砧板厚度 35 / 20MM



**ST3215-1** NT\$ 1350

- 桌上型刀柄砧板架 ( 單層砧板架 )
- 附 3061-25L 滴水盤 X1
- KNIFE CARVING BOARD STAND
- #304 STAINLESS STEEL
- W290 X D165 X H255MM
- 砧板厚度 50MM



**ST3015C** NT\$ 1280 ( 實景詳見頁 6 )

- 刀柄架 掛式
- KNIFE HOLDER
- #304 STAINLESS STEEL
- W250 X D90 X H390MM



**ST3023F** NT\$ 2250

- 雙層調味罐架 掛式
- 可放保鮮膜、調味罐
- SPICE RACK
- #304 STAINLESS STEEL
- W300 X D192 X H360MM
- 內徑高度 140MM



**ST3030L** NT\$ 1700 ( 實景詳見頁 10 )

- 調味罐架
- 可放保鮮膜、調味罐
- SPICE RACK
- #304 STAINLESS STEEL
- W350 X D180 X H275MM
- 內徑高度 125MM



**ST3038** NT\$ 650

- 砧板掛架
- #304 STAINLESS STEEL
- W410 X D110 X H350MM



**ST3015T** NT\$ 1100 ( 實景詳見頁 10 )

- 桌上型刀柄鍋蓋架
- 附 3061-20 滴水盤 X1
- KNIFE & LID STAND
- #304 STAINLESS STEEL
- W203 X D142 X H235MM



**ST3015ST-01** NT\$ 950

- 刀柄架 門板釘式
- 可加購 5000C-2 掛架固定座
- KNIFE HOLDER
- #304 STAINLESS STEEL
- W245 X D60 X H265MM



**ST3015D** NT\$ 1700 ( 實景詳見頁 10 )

- 刀柄砧板架 掛式
- KNIFE & CARVING BOARD HOLDER
- #304 STAINLESS STEEL
- W250 X D140 X H420MM
- 砧板厚度 45MM

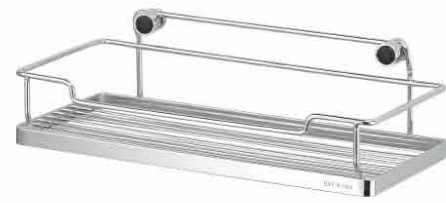


**ST3023H** NT\$ 2500

- 桌上型雙層調味架
- 附 3061-25L 滴水盤 X1
- 附 5000SC-2 掛架固定座 厚底
- DOUBLE SPICE RACKS
- #304 STAINLESS STEEL
- W300 X D178 X H307MM
- 內徑高度 170MM



調味罐架 & 砧板架  
Spice rack & Carving board holder



**ST3088AH** NT\$ 1400

- 單層活動架
- 附 5000SC-2 掛架固定座 厚底
- SINGLE ACTIVE RACK
- #304 STAINLESS STEEL
- W335 X D145 X H93MM



**ST3088BH** NT\$ 1350

- 單層調味架
- 附5000SC-2掛架固定座 厚底
- SINGLE SPICE RACK
- #304 STAINLESS STEEL
- W335 X D145 X H93MM



**ST3020** NT\$ 2000

- 多用途掛架 長勾
- MULTI-PURPOSE RACK
- #304 STAINLESS STEEL
- W455 X D185 X H330MM



**ST3020S** NT\$ 1850

- (實景詳見頁 24)
- 多用途掛架 短勾
- MULTI-PURPOSE RACK
- #304 STAINLESS STEEL
- W455 X D185 X H210MM



**ST2297L** NT\$ 3750

- (實景詳見頁 20)
- 雙層活動掛架
- 附 3061-30 滴水盤 X1
- DOUBLE ACTIVE RACK W / PLATE
- #304 STAINLESS STEEL
- W320 X D250 X H455MM
- 內徑高度 232MM



**ST3088A** NT\$ 1650

- 單層活動架
- SINGLE ACTIVE RACK
- #304 STAINLESS STEEL
- W335 X D155 X H285MM



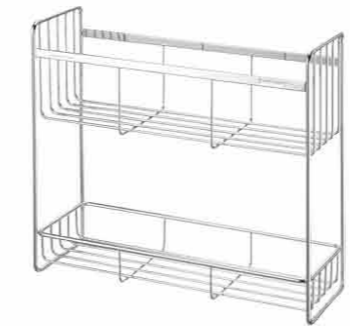
**ST3088B** NT\$ 1600

- (實景詳見下圖)
- 單層調味架
- SINGLE SPICE RACK
- #304 STAINLESS STEEL
- W335 X D155 X H285MM



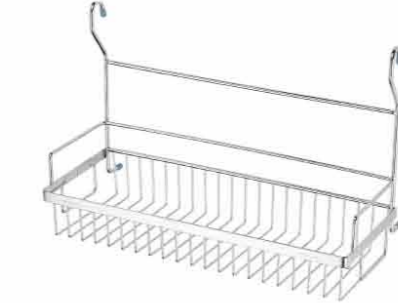
**ST3028** NT\$ 2300

- 調味罐及瓶罐架
- SPICE WITH BOTTLE RACK
- #304 STAINLESS STEEL
- W345 X D230 X H355MM



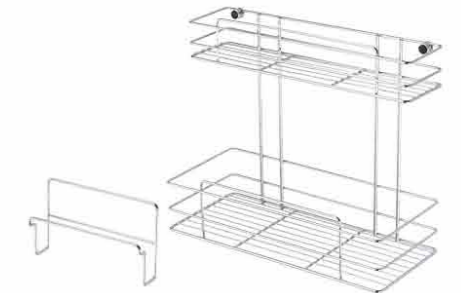
**ST3029-01** NT\$ 1680

- 桌上型雙層調理罐架
- DOUBLE SPICE RACKS
- #304 STAINLESS STEEL
- W305 X D105 X H280MM
- 內徑高度 156MM



**ST3029** NT\$ 1850

- 瓶罐架
- BOTTLE RACK
- #304 STAINLESS STEEL
- W450 X D210 X H300MM



**ST6400H** NT\$ 2500

- 砧板及瓶罐雙層架 (釘式)
- 附 5000C-2 掛架固定座 薄底
- DOUBLE MULTI-PURPOSE RACK
- #304 STAINLESS STEEL
- W490 X D190 X H390MM



**ST3028C** NT\$ 2600 (實景詳見頁 8)

- 調味罐及瓶罐架
- SPICE WITH BOTTLE RACK
- #304 STAINLESS STEEL
- W400 X D200 X H360MM





**ST3025C** NT\$ 1600

- 紙巾架
- 可放紙巾、保鮮膜、鋁箔紙
- PAPER TOWEL HOLDER
- #304 STAINLESS STEEL
- W330 X D170 X H390MM



**ST3023C** NT\$ 1750 (實景詳見頁 19)

- 調味罐及紙巾架
- SPICE WITH PAPER TOWEL HOLDER
- #304 STAINLESS STEEL
- W330 X D140 X H300MM



**ST3023** NT\$ 2100 (實景詳見頁 11)

- 調味罐及紙巾架
- SPICE WITH PAPER TOWEL HOLDER
- #304 STAINLESS STEEL
- W300 X D195 X H355MM



**ST3088F** NT\$ 3800

- 冰箱三層紙巾及調味架
- PAPER TOWEL TRIPLE RACKS FOR REFRIGERATOR
- #304 STAINLESS STEEL
- W335 X D155 X H445MM
- 內徑高度 上層 164MM
- 內徑高度 下層 95MM



**ST3088** NT\$ 3800

- 三層紙巾及調味架活動式
- PAPER TOWEL TRIPLE RACKS FOR REFRIGERATOR
- #304 STAINLESS STEEL
- W335 X D160 X H465MM
- 內徑高度 上層 118MM
- 內徑高度 下層 98MM



**2003CL** NT\$ 850 (實景詳見頁 10)

- 壁式紙巾架
- PAPER TOWEL HOLDER
- CHROME PLATING 不鏽鋼色
- BRASS 青銅材質
- W250 X D70 X H105MM
- 內徑 230MM



**ST2003D** NT\$ 700

- 紙巾架
- 掛式及桌上型兩用
- PAPER TOWEL HOLDER
- #304 STAINLESS STEEL
- W95 X D176 X H310MM



**ST2003DL** NT\$ 850

- 紙巾架-大型紙巾適用
- 掛式及桌上型兩用
- PAPER TOWEL HOLDER
- #304 STAINLESS STEEL
- W95 X D213 X H380MM



**ST2003HA** NT\$ 1050

- 桌上型紙巾架
- PAPER TOWEL STAND
- #304 STAINLESS STEEL
- 直徑φ 162 X H300MM



**ST3088C** NT\$ 1150

- 單層紙巾架 活動式
- SINGLE ACTIVE TOWEL RACK
- #304 STAINLESS STEEL
- W280 X D165 X H290MM



**ST3088CH** NT\$ 900

- 單層紙巾架(活動式)
- 附5000SC-2掛架固定座 厚底
- SINGLE ACTIVE TOWEL RACK
- #304 STAINLESS STEEL
- W280 X D135 X H110MM





- |  |  |  |  |
|--|--|--|--|
| <p><b>ST3027B</b>    NT\$ 850</p> <p>(實景詳見頁 12)</p> <ul style="list-style-type: none"> <li>• 鍋蓋架 掛式 附集水盒</li> <li>• LID HOLDER WITH A BOX</li> <li>• #304 STAINLESS STEEL</li> <li>• W205 X D140 X H455MM</li> </ul> | <p><b>ST3027C</b>    NT\$ 950</p> <ul style="list-style-type: none"> <li>• 鍋蓋架 釘式 附集水盒</li> <li>• 附5000C-2掛架固定座 薄底</li> <li>• LID HOLDER WITH A BOX</li> <li>• #304 STAINLESS STEEL</li> <li>• W205 X D140 X H415MM</li> </ul> | <p><b>ST3027F</b>    NT\$ 1100</p> <ul style="list-style-type: none"> <li>• 鍋蓋砧板架-掛式 附集水盒</li> <li>• LID &amp; CARVING BOARD HOLDER</li> <li>• #304 STAINLESS STEEL</li> <li>• W205 X D160 X H470MM</li> </ul> | <p><b>ST3037</b>    NT\$ 350</p> <ul style="list-style-type: none"> <li>• 鍋蓋架</li> <li>• #304 STAINLESS STEEL</li> <li>• W95 X D87 X H280MM</li> </ul> |
|--|--|--|--|



- ST3027-01**    NT\$ 1300
- 桌上型鍋蓋砧板架
  - 附 3061-25 滴水盤 X1
  - LID & CARVING BOARD HOLDER
  - #304 STAINLESS STEEL
  - W255 X D170 X H190MM
  - 砧板厚度 30 / 25MM
  - 鍋蓋深度 58MM



- ST3027T**    NT\$ 1450
- (實景詳見頁 15)
- 桌上型鍋蓋架
  - 附 3061-25 滴水盤 X1
  - LID STAND
  - #304 STAINLESS STEEL
  - W255 X D170 X H420MM



- 3027P**    NT\$ 70
- 集水盒
  - 適用 ST3027C、ST3027B、ST3027F

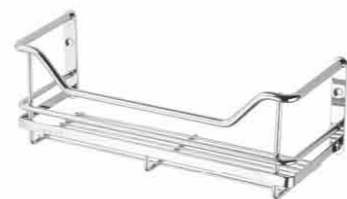






**1008T-6** NT\$ 920  
(實景詳見頁 41)

- 抽取式衛生紙盒-桌上型-霧白色
- FACIAL TISSUE BOX(ACRYLIC)
- ACRYLIC 壓克力
- W230 X D130 X H100MM



**ST5230A** NT\$ 1100

- 單瓶架 (可門板用)
- BOTTLE RACK
- #304 STAINLESS STEEL
- W310 X D110 X H115MM



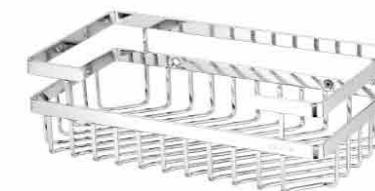
**ST3266-01** NT\$ 1550

- 轉角架
- CORNER RACK
- #304 STAINLESS STEEL
- W230 X D235 X H57MM



**ST3266** NT\$ 1900

- 轉角架
- CORNER RACK
- #304 STAINLESS STEEL
- W230 X D235 X H95MM



**ST3267** NT\$ 2150

- 單層置物架
- 可另選購 7000C-2 或 7200C-2 螺絲固定頭
- SINGLE RACK
- #304 STAINLESS STEEL
- W320 X D170 X H100MM



**ST3205T** NT\$ 800

- 面紙架 釘式 可橫、直用
- FACIAL TISSUE HOLDER
- #304 STAINLESS STEEL
- W150 X D125 X H235MM



**ST3205** NT\$ 600

- 面紙架 (釘式)
- FACIAL TISSUE HOLDER
- #304 STAINLESS STEEL
- W135 X D105 X H195MM



**ST3033S** NT\$ 1850

- W225 X D225 X H280MM

**ST3033** NT\$ 2300

- W320 X D320 X H280MM

- 轉角架-掛式
- CORNER RACK
- #304 STAINLESS STEEL



**ST3033SH** NT\$ 1700

- W225 X D225 X H175MM

**ST3033H** NT\$ 2100

- W320 X D320 X H175MM

- 轉角架-釘式
- 附5000SC-2掛架固定座 厚底
- CORNER RACK
- #304 STAINLESS STEEL



**ST2298LH** NT\$ 2750

- W620 X D260 X H65MM

**ST2298SH** NT\$ 2350

- W460 X D260 X H65MM

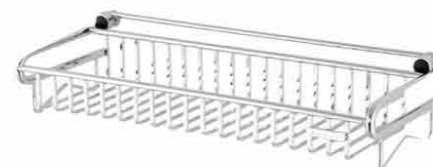
- 多功能架
- 附 5000LC-2 掛架固定座
- MULTI-PURPOSE RACK WITH 5000LC-2 HOLDER
- #304 STAINLESS STEEL



**ST3268-2** NT\$ 3850

(實景詳見頁 35)

- 雙層置物架(扁型線條)
- 附5000SC-2掛架固定座 厚底
- DOUBLE MULTI-PURPOSE RACK
- #304 STAINLESS STEEL
- W420 X D153 X H380MM
- 內徑高度 285MM



**ST3268-1S** NT\$ 1600

- W275 X D160 X H90MM

**ST3268-1** NT\$ 2050

- W420 X D160 X H90MM

**ST3268XL** NT\$ 2700

- W600 X D160 X H90MM
- 單層置物架 (扁型線條)
- 附 5000SC-2 掛架固定座 厚底
- SINGLE MULTI-PURPOSE RACK WITH 5000SC-2 HOLDER
- #304 STAINLESS STEEL



**ST3033D** NT\$ 3250

- 雙層轉角架
- 適合廚房用
- CORNER RACK DOUBLE
- #304 STAINLESS STEEL
- W320 X D320 X H450MM
- 內徑高度 190MM



**ST3033DH** NT\$ 3000

- 雙層轉角架
- 適合廚房用
- 附5000SC-2掛架固定座 厚底
- CORNER RACK DOUBLE
- #304 STAINLESS STEEL
- W320 X D320 X H340MM
- 內徑高度 190MM



**ST2297A** NT\$ 2250

- 小型碗盤架
- 附 3061-30 滴水盤 X1
- SMALL BOWL AND DISHES RACK
- #304 STAINLESS STEEL
- W320 X D255 X H285MM



**ST3078S** NT\$ 3600

- 碗盤架 - 掛式
- 附 3061-50 滴水盤 X1
- 附插盤架、餐具盒、單 S 掛勾 X3
- BOWL AND DISHES RACK WITHOUT TUBE & HOLDER
- #304 STAINLESS STEEL
- W502 X D280 X H290MM



**ST3078** NT\$ 2250

- 單層置物架
- 附 3061-50 滴水盤 X1
- 附 5000SC-2 掛架固定座 厚底
- SINGLE MULTI-PURPOSE RACK WITH 5000SC-2 HOLDER
- #304 STAINLESS STEEL
- W575 X D245 X H100MM



**ST3078A** NT\$ 3200

- 碗盤架 - 釘式
- 附 3061-50 滴水盤 X1
- 附 5000SC-2 掛架固定座 厚底
- 插盤架、餐具盒、單 S 掛勾 X3
- SINGLE MULTI-PURPOSE RACK WITH 5000SC-2 HOLDER
- #304 STAINLESS STEEL
- W575 X D245 X H100MM



**ST3068S** NT\$ 4250

- ( 實景詳見頁 24 )
- 碗盤架
  - 附 3061-30 滴水盤 X2
  - 附插盤架、餐具盒、單 S 掛勾 X3
  - BOWL AND DISHES RACK WITHOUT TUBE & HOLDER
  - #304 STAINLESS STEEL
  - W640 X D250 X H290MM



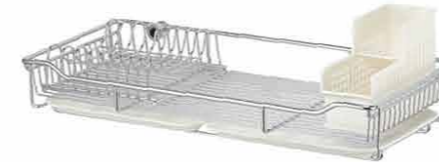
**ST3068A** NT\$ 5000

- 碗盤架
- 附 3061-30 滴水盤 X2
- 附 3000C-2 掛桿固定座、60cm 掛桿
- 插盤架、餐具盒、單 S 掛勾 X3
- BOWL AND DISHES HOLDER WITH 3000C-2 HOLDER
- #304 STAINLESS STEEL
- W640 X D250 X H290MM



**ST3068C** NT\$ 5450

- 碗盤架
- 附 3061-30 滴水盤 X2
- 附 2000C-2 掛桿固定座、60CM 掛桿
- 插盤架、餐具盒、單 S 掛勾 X3
- BOWL AND DISHES HOLDER WITH 2000C-2 HOLDER
- #304 STAINLESS STEEL
- W640 X D250 X H290MM



**ST2298D** NT\$ 3800

- 碗盤架
- 附 3061-30 滴水盤 X2
- 附 5000LC-2 掛架固定座
- 插盤架、餐具盒
- BOWL AND DISHES RACK WITH 5000LC-2 HOLDER
- #304 STAINLESS STEEL
- W620 X D260 X H90MM



**ST6678DL** NT\$ 5250

- 雙層置物架
- 附 5000C-2 掛架固定座 薄底
- 碗盤架、餐具桶
- DOUBLE MULTI-PURPOSE RACK
- #304 STAINLESS STEEL
- W468 X D280 X H440MM
- 內徑高度 336MM



**ST3078D** NT\$ 5800

- 雙層置物架
- 附 3061-50 滴水盤 X2
- 附 5000SC-2 掛架固定座 厚底
- 插盤架、餐具盒、單 S 掛勾 X3、
- DOUBLE MULTI-PURPOSE RACK
- #304 STAINLESS STEEL
- W575 X D245 X H460MM
- 內徑高度 303MM



**ST3076S** NT\$ 3450

- 水槽上方置物架
- 可另選購滴水盤3061-30 x 2
- SINK MULTI-PURPOSE RACK
- #304 STAINLESS STEEL
- W712 X D250 X H440MM (內徑W685 X H355MM)



**ST6678DR** NT\$ 3200

- ( 實景詳見頁 15 )
- 雙層置物架 ( 圓條 )
  - 附 5000C-2 掛架固定座 薄底
  - DOUBLE MULTI-PURPOSE RACK
  - #304 STAINLESS STEEL
  - W468 X D280 X H440MM
  - 內徑高度 336MM



**ST3078D-01** NT\$ 7000

- 雙層置物架
- 附 3061-50 滴水盤 X2
- 附 5000SC-2 掛架固定座 厚底
- ST3003-01 餐具桶、插盤架、單 S 掛勾 X3
- DOUBLE MULTI-PURPOSE RACK
- #304 STAINLESS STEEL
- W575 X D245 X H460MM
- 內徑高度 303MM



**ST3076** NT\$ 5250

- 水槽上方置物組
- 附插盤架、餐具桶
- 可另選購滴水盤3061-30 x 2
- SINK MULTI-PURPOSE RACK
- #304 STAINLESS STEEL
- W712 X D250 X H440MM (內徑W685 X H355MM)



**ST6678DP-01** NT\$ 4450

- 雙層置物架 ( 扁條 )
- 附 5000C-2 掛架固定座 薄底
- 附 ST6678A 瓶罐架
- DOUBLE MULTI-PURPOSE RACK
- #304 STAINLESS STEEL
- W468 X D280 X H440MM



**ST3078F** NT\$ 4840

- 雙層置物架 ( 掛、放兩用 )
- 附 3061-50 大滴水盤 X2
- 附 5000SC-2 掛架固定座 厚底
- DOUBLE MULTI-PURPOSE RACK
- #304 STAINLESS STEEL
- W575 X D245 X H460MM
- 內徑高度 303MM



**ST3060-01** NT\$ 850

- 碗架
- BOWL HOLDER
- #304 STAINLESS STEEL
- Ø 150 X H195MM



**ST3060L** NT\$ 950

- 桌上型盤子架
- 附 3061-30 滴水盤 X1
- DISHES HOLDER
- #304 STAINLESS STEEL
- W312 X D226 X H110MM



**ST3060D** NT\$ 1300

- 桌上型碗盤架
- 附 3061-30 滴水盤 X1
- DISHES HOLDER W/PLATE
- #304 STAINLESS STEEL
- W323 X D210 X H105MM



**ST3060** NT\$ 630

- (實景詳見頁 24)
- 盤子架 可拉籃內用
- DISHES HOLDER
- #304 STAINLESS STEEL
- W205 X D205 X H60MM



**ST3008D-2** NT\$ 2700

- (實景詳見上圖)
- 桌上型雙層碗盤架
- 附 3061-30 滴水盤 X2
- DOUBLE MULTI-PURPOSE RACK
- #304 STAINLESS STEEL
- W350 X D230 X H315MM
- 內徑高度 220MM



**ST3008D** NT\$ 1700

- (實景詳見頁 18)
- 桌上型置物盤
- 附 3061-30 滴水盤 X1
- DISHES HOLDER W/PLATE
- #304 STAINLESS STEEL
- W350 X D245 X H110MM



**ST3008** NT\$ 1600

- 桌上型水果盤
- 附 3061-30 滴水盤 X1
- FRUIT HOLDER
- #304 STAINLESS STEEL
- W355 X D250 X H150MM



**ST6678B** NT\$ 600

- 14 格
- W400 X D90 X H100MM



**ST6678C** NT\$ 750 (實景詳見頁 10)

- 12 格
- W400 X D90 X H105MM



ST6678BS

**ST6678BS** NT\$ 500

- 9 格
- W270 X D90 X H90MM
- 碗盤架
- DISHES HOLDER
- #304 STAINLESS STEEL



ST6678CS

**ST6678CS** NT\$ 600

- 8 格
- W265 X D90 X H98MM
- 盤子架
- DISHES HOLDER
- #304 STAINLESS STEEL

NEW



**ST3052** NT\$ 3900

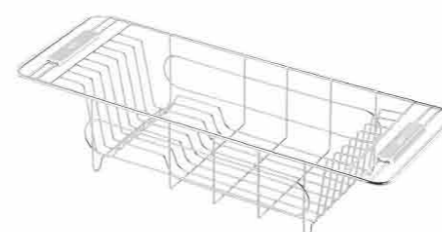
- 全展 W316 X D506MM
- 收納 Ø53 X D506MM
- 適用四方型水槽



**ST3052L** NT\$ 4350

- 全展 W316 X D546MM
- 收納 Ø53 X D546MM
- 適用海灣型水槽

- 滴水捲簾
- ROLLABLE DISHES HOLDER
- #304 STAINLESS STEEL
- 食用級耐熱矽膠
- 20 支 304 不鏽鋼扁條



**ST3013T** NT\$ 850

- 水槽碗盤籃
- DISHES DRAINER
- #304 STAINLESS STEEL
- W510 X D188 X H110MM
- 內徑 W325 X D175 X H95MM



**ST3013TL** NT\$ 1600

- (實景詳見頁 15)
- 可調式水槽碗盤籃
- ADJUSTABLE SINK BASKET
- #304 STAINLESS STEEL
- W430 X D255 X H110MM (全展 545MM)
- 內徑 W325 X D238 X H90MM



**ST3013TD** NT\$ 1800

- 可調式水槽碗盤籃
- 附 3061-30 滴水盤 X1
- ADJUSTABLE SINK BASKET WITH PLATE
- #304 STAINLESS STEEL
- W430 X D255 X H130MM (全展 545MM)
- 內徑 W325 X D238 X H90MM



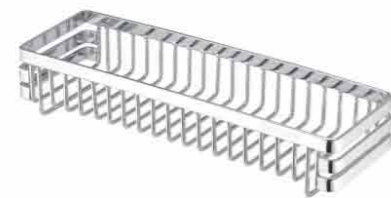
**ST3013** NT\$ 700

- W460 X D235 X H105MM
- 內徑 W380 X D190 X H85MM

**ST3013L** NT\$ 760

- W485 X D235 X H105MM
- 內徑 W380 X D190 X H90MM

- 水槽半邊籃
- DISHES DRAINER
- #304 STAINLESS STEEL



**ST3003-02** NT\$ 850

- 平放筷架
- CUTLERY HOLDER
- #304 STAINLESS STEEL
- W253 X D82 X H49MM



**ST3003TS** NT\$ 680  
(實景詳見頁 10)

- 餐具桶
- CUTLERY HOLDER
- #304 STAINLESS STEEL
- W82 X D100 X H120MM



**ST3003T** NT\$ 1200

- (實景詳見頁 16)
- 餐具桶 - 長方型
  - CUTLERY HOLDER
  - #304 STAINLESS STEEL
  - W178 X D103 X H151MM



**ST3003TL** NT\$ 1300

- (實景詳見左上圖)
- 餐具桶 - 長方型
  - 附滴水盤
  - CUTLERY HOLDER
  - #304 STAINLESS STEEL
  - W212 X D107 X H152MM



**ST3003-01** NT\$ 1380

- 餐具桶
- CUTLERY HOLDER
- #304 STAINLESS STEEL
- W195 X D81 X H118MM



**ST3016ST** NT\$ 1150

- 杯子架 六個入
- 附 3061-25 滴水盤 X1
- CUP STAND
- #304 STAINLESS STEEL
- W265 X D165 X H230MM



**ST3016LT** NT\$ 1350

- (實景詳見上圖)
- 杯子架 八個入
  - 附 3061-25L 滴水盤 X1
  - CUP STAND L
  - #304 STAINLESS STEEL
  - W305 X D165 X H235MM



**ST3003TT** NT\$ 1500

- 餐具桶 - 長方型 掛式
- CUTLERY HOLDER
- #304 STAINLESS STEEL
- W178 X D126 X H290MM



**ST3003TF** NT\$ 1600

- 餐具桶 - 長方型 掛式
- 附滴水盤
- CUTLERY HOLDER
- #304 STAINLESS STEEL
- W212 X D132 X H290MM



**ST3003** NT\$ 700

- 餐具桶 掛、放兩用
- CUTLERY HOLDER
- #304 STAINLESS STEEL
- W116 X D116 X H275MM



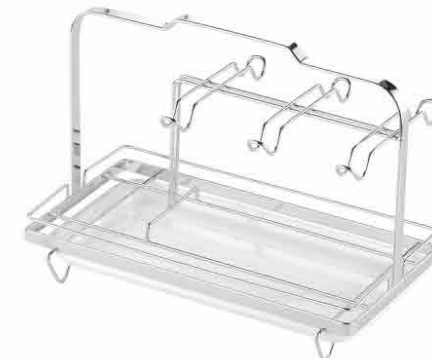
**ST3016** NT\$ 750

- 杯子架 六個入
- 附 3061-25 滴水盤 X1
- CUP STAND
- #304 STAINLESS STEEL
- W245 X D160 X H215MM



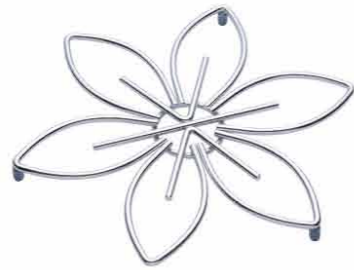
**ST3016L** NT\$ 900

- 杯子架 八個入
- 附 3061-25L 滴水盤 X1
- CUP STAND L
- #304 STAINLESS STEEL
- W300 X D165 X H225MM



**ST3018LT** NT\$ 1250

- 咖啡杯架 六個入
- 附 3061-25L 滴水盤 X1
- COFFEE CUP STAND
- #304 STAINLESS STEEL
- W310 X D170 X H237MM



**ST3006F** NT\$ 550  
(實景詳見頁 22)

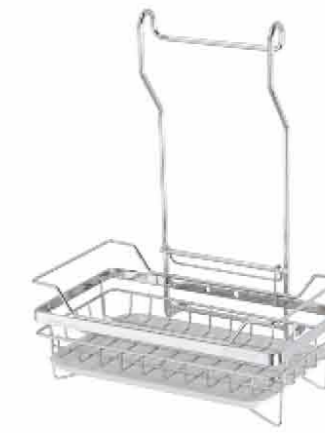
- 花型隔熱墊
- FLOWER SHAPE HOT MAT
- #304 STAINLESS STEEL
- φ 240MM



**ST3006L** NT\$ 370  
• φ 205MM

**ST3006S** NT\$ 300  
• φ 180MM

- 隔熱墊
- HOT MAT
- #304 STAINLESS STEEL



**ST3203F** NT\$ 1100

- 海綿置物架 - 掛式
- 附 3061-20 滴水盤 X1
- SPONGE HOLDER W/PATE
- #304 STAINLESS STEEL
- W225 X D172 X H285MM



**ST3051** NT\$ 1150  
(實景詳見下圖)

- 馬克杯架
- MUG TREE
- #304 STAINLESS STEEL
- W180 X D180 X H330MM



**ST3005** NT\$ 500  
(實景詳見頁 10)

- 餐勺架 桌上型
- 附 3061-10 滴水盤 X1
- SPOON HOLDER
- #304 STAINLESS STEEL
- W110 X D116 X H270MM



**ST3005-01** NT\$ 400

- 湯勺架
- 附 3061-10 滴水盤 X1
- SPOON HOLDER
- #304 STAINLESS STEEL
- Ø 120 X H48MM



**ST3201** NT\$ 350

- 海綿架(附吸盤、螺絲)
- SPONGE HOLDER
- #304 STAINLESS STEEL
- W155 X D73 X H87MM



**ST3202** NT\$ 660 (實景詳見頁 24)

- 海綿瓶罐籃(附吸盤 螺絲)
- SPONGE AND BOTTLE HOLDER
- #304 STAINLESS STEEL
- W180 X D130 X H100MM



**ST3203D** NT\$ 800  
(實景詳見頁 9)

- 海綿置物架
- 附 3061-20 滴水盤 X1
- 附滴水盤 吸盤 螺絲
- SPONGE HOLDER W/PLATE
- #304 STAINLESS STEEL
- W225 X D125 X H85MM



**3010TC** NT\$ 1850

- 可調式高腳杯架 桌上型
- ADJUSTABLE HANGING GLASS STAND
- #304 STAINLESS STEEL & 青銅材質
- W320 X D285 X H205MM( 全展 355MM)
- 高腳杯入口徑 120MM



**3200P** NT\$ 10/ 一個

- 吸盤
- 適用 ST3201、ST3202、ST3203D



**2800C** 不鏽鋼色 NT\$ 250

- 固定掛架(不鏽鋼色 ST3201~ST3203D專用)
- HOLDER (USED BY ST3201~ST3203D)
- BRASS 青銅材質

**ST3202Z** NT\$ 810

- 海綿瓶罐籃
- 附 2800C 固定掛架
- #304 STAINLESS STEEL
- W180 X D130 X H100MM



**ST3207T** NT\$ 400

- 肥皂架 掛、放兩用
- SOAP HOLDER
- #304 STAINLESS STEEL
- W140 X D90 X H20MM



**ST3203Z** NT\$ 950

- 海綿置物架
- 附 2800C 固定掛架
- #304 STAINLESS STEEL
- W225 X D125 X H85MM



**ST3207** NT\$ 320

- 肥皂架(桌上型)
- SOAP HOLDER
- #304 STAINLESS STEEL
- W140 X D90 X H20MM



**ST3010SC** NT\$ 460

- W327 X D150 X H40MM

**ST3010LC** NT\$ 510

- W387 X D150 X H40MM

- 高腳杯架
- 入口徑 120MM
- GOBLET RACK
- #304 STAINLESS STEEL



**ST3010SC-2** NT\$ 850

- W327 X D285 X H40MM

**ST3010LC-2** NT\$ 950

- W387 X D285 X H40MM

- 雙排高腳杯架
- 入口徑 120MM
- GOBLET RACK DOUBLE
- #304 STAINLESS STEEL



**3012SC** 不鏽鋼色 NT\$ 980

- 吊杯架 (小)
- HANGING CUP RACK S
- CHROME PLATING
- BRASS 青銅材質
- W300 X D60MM



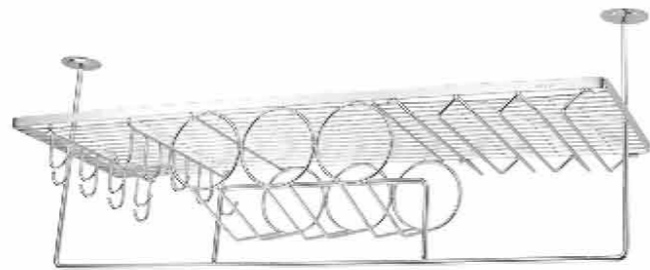
**3012LC** 不鏽鋼色 NT\$ 980

- 吊杯架 (大)
- HANGING CUP RACK L
- CHROME PLATING
- BRASS 青銅材質
- W360 X D60MM



**ST3090** NT\$ 5200

- 吧台架
- BAR RACK
- #304 STAINLESS STEEL
- W950 X D300 X H380MM
- 高腳杯 入口徑 80MM



**ST3090A** NT\$ 5200

- 吧台架
- BAR RACK
- #304 STAINLESS STEEL
- W950 X D300 X H335MM
- 高腳杯 入口徑 80MM



**1003** NT\$ 180

(實景詳見下圖)

- 餐具盒 (斜放、直放兩用)
- CUTLERY & TABLE WARE HOLDER
- ABS塑膠
- W200 X D85 X H138MM



**1001L** 乳白色 NT\$ 140

(實景詳見頁 10)

- 雙隔調味盒
- SEASONING CASE
- ABS塑膠
- W90 X D150 X H115MM



**1001S** 乳白色 NT\$ 120

(實景詳見頁 10)

- 單隔調味盒
- SEASONING CASE
- ABS塑膠
- W70 X D150 X H115MM



**3061-20** NT\$ 70

- W203 X D140MM

**3061-25** NT\$ 120

- W256 X D155MM

**3061-25L** NT\$ 140

- W300 X D155MM

**3061-30** NT\$ 150

- W300 X D215MM

**3061-50** NT\$ 350

- W475 X D240MM

- 滴水盤
- MELAMINE DISH
- 美耐皿

**3061-10** NT\$ 50

- 圓滴水盤
- SMALL ROUND PLATE
- 美耐皿
- φ 110MM



**9850-01**

NT\$ 1250

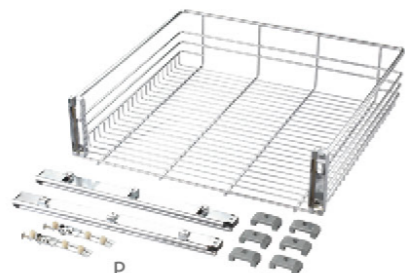
- 烘碗機網架 (80cm)
- 烘碗機內用小碗架
- 附小碗架 X1+ 筷子盒
- #304 STAINLESS STEEL
- #304 STAINLESS STEEL
- W285 X D130 X H75MM
- W745 X D280 X H270MM





D5300-2

- 前托架及卡夾頭
- FRONT BRACKET WITH DOWEL



抽屜式三邊拉籃

- DRAWER TYPE
- P (鍍鉻) 三段式鋼珠滑軌

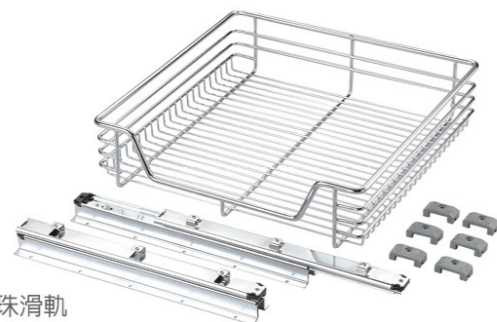


抽屜式拉籃

- DRAWER TYPE

抽屜式三邊拉籃  
SLIDING BASKET (DRAWER TYPE)

CABINET WIDTH 櫥櫃尺寸(外徑)	ITEM NO. #304 STAINLESS STEEL+CHROME 不鏽鋼 + 鍍鉻	DIM. WXD XH(MM) 拉籃尺寸
400MM	ST5340P NT\$ 3500	320X483X140
450MM	ST5345P NT\$ 3650	370X483X140
500MM	ST5350P NT\$ 3800	420X483X140
600MM	ST5360P NT\$ 4000	520X483X140
720MM	ST5372P NT\$ 4300	640X483X140
800MM	ST5380P NT\$ 4450	720X483X140
900MM	ST5390P NT\$ 4550	820X483X140



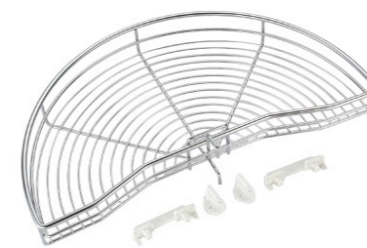
開放式四邊拉籃

- OPEN DOOR TYPE
- PZ (鍍鉻) 三段式鋼珠滑軌



開放式四邊拉籃  
SLIDING BASKET (OPEN DOOR TYPE)

CABINET WIDTH 櫥櫃尺寸(外徑)	ITEM NO. #304 STAINLESS STEEL+CHROME (不鏽鋼 + 鍍鉻)	DIM. WXD XH(MM) 拉籃尺寸
400MM	ST5440PZ NT\$ 3350	275X475X120
450MM	ST5445PZ NT\$ 3450	325X475X120
500MM	ST5450PZ NT\$ 3550	375X475X120
600MM	ST5460PZ NT\$ 3850	475X475X120
720MM	ST5472PZ NT\$ 4050	595X475X135
800MM	ST5480PZ NT\$ 4350	675X475X135
900MM	ST5490PZ NT\$ 4400	775X475X135
1000MM	ST5400PZ NT\$ 4800	875X475X135



180 度旋轉籃組 1組/2個  
180° SWIVEL BASKETS 1 SET/2 PCS

ST5875 不鏽鋼 NT\$ 6000

- W750XD460XH600(MM)
- 櫥櫃尺寸W800~900 D420 H570~700(MM)
- 門板尺寸W400~450(MM)
- 標準450(MM)~外側固定 400(MM)~內側固定



270 度雙層轉角籃組合(含直桿)  
270° CORNER DOUBLE BASKETS

ST5270 NT\$ 7800

- #304 STAINLESS STEEL 不鏽鋼
- 尺寸: φ 700(MM)
- 櫃體寬度: 800 ~900(MM)



ST6678P 不鏽鋼(附PS滑軌) NT\$ 5680

(實景詳見左圖)

- 雙層置物瓶罐架(底拉式)
- MULTI-PURPOSE SLIDE RACK
- #304 STAINLESS STEEL
- W280 X D468 X H440MM (適用40~45cm門板)
- 內徑高度 336MM



ST6400P 不鏽鋼(附PS滑軌) NT\$ 4180

(實景詳見左圖)

- 瓶罐及砧板架(底拉式)
- MULTI-PURPOSE SLIDE RACK
- #304 STAINLESS STEEL
- W190 X D490 X H390MM



ST5218 NT\$ 1150

- 活動衣褲架
- #304 STAINLESS STEEL
- W450 X D110 X H40MM



5200C 不鏽鋼色 NT\$ 120 / 一對

- 吊衣座 (一對)
- DRESS-HANGER HOLDERS/PAIR
- BRASS 青銅料



吊衣桿 亮麗不鏽鋼管  
DRESS-HANGER BAR  
#304 STAINLESS STEEL

ST5040R NT\$ 280 W355XD15XH30MM

ST5045R NT\$ 300 W405XD15XH30MM

ST5050R NT\$ 320 W455XD15XH30MM

ST5060R NT\$ 390 W555XD15XH30MM

ST5080R NT\$ 500 W755XD15XH30MM

ST5090R NT\$ 550 W855XD15XH30MM

ST5100R NT\$ 610 W955XD15XH30MM

ST5100T NT\$ 610 W991XD15XH30MM



**ST6460PD2** NT\$ 1500

- 附 D6401-PD2 側拉籃固定框架組
- 附兩段式鍍鉻滑軌

**ST6460PD5R(右拉)** NT\$ 2780

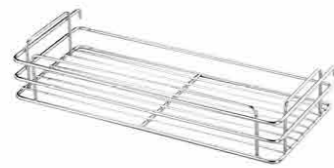
**ST6460PD5L(左拉)** NT\$ 2780

- 附D6401-PD5側拉籃固定框架組
- 附三段式中型緩衝滑軌

- 刀柄砧板側拉籃
- KNIFE&CARVING BOARD SLIDE RACK
- #304 STAINLESS STEEL
- W160 X D485 X H590MM  
(拉籃含滑軌尺寸)
- 適用櫥櫃尺寸170MM

側拉籃(抽屜式)

側拉籃(開放式)



附件 側拉籃一組×3



側拉籃固定框架組

- D6401-PD2側拉籃固定框架組 附二段式鍍鉻滑軌
- W55 X D485 X H590MM (全展820MM)

- D6401-PD5側拉籃固定框架組 附三段式中型緩衝滑軌
- W55 X D485 X H590MM (全展930MM)

門板固定座一組(鍍鉻)

側拉拉籃(收邊籃) -開放式，抽屜式兩用  
ADJUSTED SLIDING BASKET

CABINET WIDTH 櫥櫃尺寸(外緣)	ITEM NO. #304 STAINLESS STEEL BASKET 不鏽鋼網籃		DIM. WXDxH(MM) 拉籃尺寸 (不含滑軌尺寸)
	附D6401-PD2 左拉/右拉皆可	附D6401-PD5	
200 mm	<b>ST6420PD2</b> NT\$ 3400	<b>ST6420PD5R(右拉)</b> <b>ST6420PD5L(左拉)</b> NT\$ 3800	W100xD470xH90MM
300 mm	<b>ST6430PD2</b> NT\$ 4200	<b>ST6430PD5R(右拉)</b> <b>ST6430PD5L(左拉)</b> NT\$ 5000	W200xD470xH90MM







**ST1360** 60CM NT\$ 1700  
**ST1375** 75CM NT\$ 1850  
**ST1390** 90CM NT\$ 2000

- 絲光 單桿毛巾掛桿組 5 分管
- 304 不鏽鋼絲光固定座
- 304 不鏽鋼絲光掛桿
- TOWER BAR
- 304 STAINLESS STEEL
- 掛桿固定座 Ø54 X H79 (內距 58MM)



**ST1560** 60CM NT\$ 3000  
**ST1575** 75CM NT\$ 3200  
**ST1590** 90CM NT\$ 3400

- 絲光 雙桿毛巾掛桿組 5 分管
- 304 不鏽鋼絲光固定座
- 304 不鏽鋼絲光掛桿
- TWIN TOWER BAR
- 304 STAINLESS STEEL
- 掛桿固定座 Ø54 X H79，總高 145MM  
低桿內距 60MM，高桿內距 127MM



**ST1300** NT\$ 4100

- 絲光 毛巾置衣架
- 304 不鏽鋼絲光
- TOWER & CLOTHES SHELF
- 304 STAINLESS STEEL
- W603 X D243 X H150MM



**ST1630** 30CM NT\$ 1500  
**ST1640** 40CM NT\$ 1650  
**ST1650** 50CM NT\$ 1800  
**ST1660** 60CM NT\$ 1950

- 絲光 安全扶手
- 304 不鏽鋼絲光
- SAFETY GRAB BAR
- 304 STAINLESS STEEL



**ST1001** NT\$ 1500

- 絲光 牙刷杯架
- 304 不鏽鋼絲光
- 附霧面玻璃杯 GLASS CUP
- TUMBLER CUP WITH HOLDER
- 304 STAINLESS STEEL
- W120 X D90 X H96MM



**ST1002** NT\$ 1900

- 絲光 牙刷雙杯架
- 304 不鏽鋼絲光
- 附霧面玻璃雙杯 GLASS CUP X 2
- TUMBLER CUP WITH HOLDER
- 304 STAINLESS STEEL
- W193 X D90 X H96MM



**ST1003** NT\$ 1500

- 絲光 香皂盤架
- 304 不鏽鋼絲光
- 附霧面玻璃皂盤 GLASS SOAP
- SOAP DISH WITH HOLDER
- 304 STAINLESS STEEL
- W140 X D110 X H54MM



**ST1005** NT\$ 1500

- 絲光 捲筒衛生紙架
- 304 不鏽鋼絲光
- PAPER HOLDER WITH LID
- 304 STAINLESS STEEL
- W133 X D70 X H135MM



**1026** NT\$ 290

- 霧面玻璃牙刷杯
- TOOTH-BRUSH CUP
- GLASS
- Ø96 X H68MM



**1027** NT\$ 290

- 霧面玻璃皂盤
- SOAP DISH
- GLASS
- Ø108 X H38MM



**ST1006** NT\$ 1300

- 絲光 浴巾環
- 304 不鏽鋼絲光
- BIGGER TOWER RING
- 304 STAINLESS STEEL
- W170 X D66 X H190MM
- 圓內徑 152MM



**ST1012** NT\$ 1900

- 絲光 馬桶刷架
- 304 不鏽鋼絲光
- 附霧面馬桶刷杯
- TOILET BRUSH & GLASS CUP WITH HOLDER
- 304 STAINLESS STEEL
- W155 X D120 XH355MM
- 圓內徑 85MM



**ST1019** NT\$ 1550

- 絲光 吹風機架
- 304 不鏽鋼絲光
- HAIR DRYER HOLDER
- 304 STAINLESS STEEL
- W100 X D118 X H110MM



**1028** NT\$ 450

- 霧面玻璃馬桶刷杯
- TOILET BRUSH CUP GLASS
- Ø117 X H110MM



**ST1016** NT\$ 1200

- 絲光 單掛衣勾
- 304 不鏽鋼絲光
- SIGLE ROBE HOOK
- 304 STAINLESS STEEL
- Ø 50MM
- W50 X D67 X H62MM



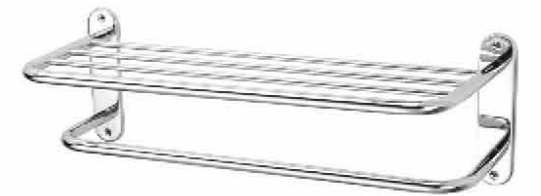
**ST1017** NT\$ 1300

- 絲光 雙掛衣勾
- 304 不鏽鋼絲光
- DOUBLE ROBE HOOK
- 304 STAINLESS STEEL
- Ø 50MM
- W77 X D67 X H50MM



**ST2268-1** NT\$ 1600

- 雙層毛巾桿
- DOUBLE TOWEL BAR
- #304 STAINLESS STEEL
- W666 X D152 X H212MM



**ST2268-2** NT\$ 2250

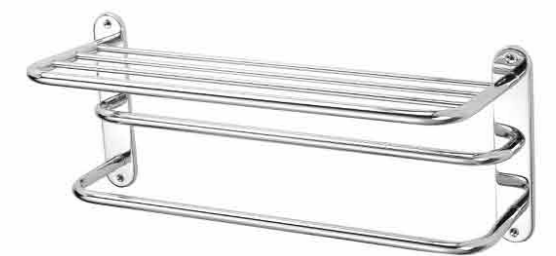
- 雙層毛巾置物架
- DOUBLE TOWEL SHELF
- #304 STAINLESS STEEL
- W666 X D250 X H212MM



**ST3068BA** (附 3260C 掛桿組) NT\$ 6550

**ST3068BC** (附 2260C 掛桿組) NT\$ 7000

- 雙層置物架
- DOUBLE RACK
- #304 STAINLESS STEEL
- W625 X D250 X H620MM
- 內徑高度 220MM



**ST2268-3** NT\$ 2800

- 三層毛巾置物架
- TRIPLE TOWEL SHELF
- #304 STAINLESS STEEL
- W666 X D250 X H273MM



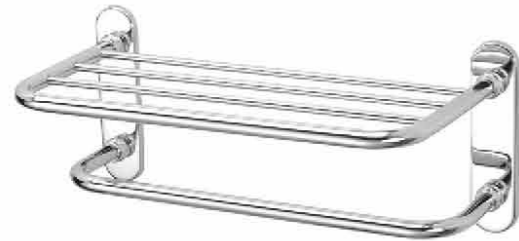
**ST2269L-1** NT\$ 2150

- 高級毛巾架
- DOUBLE TOWEL BAR
- #304 STAINLESS STEEL
- W666 X D152 X H212MM



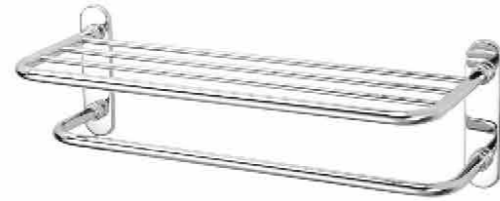
**ST2269S-1** NT\$ 1950

- 高級毛巾架
- DOUBLE TOWEL BAR
- #304 STAINLESS STEEL
- W510 X D152 X H212MM



**ST2269L-2** NT\$ 2750

- 高級毛巾置衣架
- TOWEL & CLOTHES SHELF
- #304 STAINLESS STEEL
- W666 X D250 X H212MM



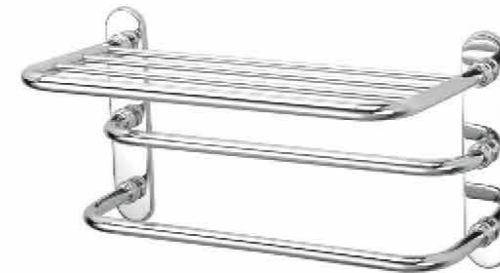
**ST2269S-2** NT\$ 2600

- 高級毛巾置衣架
- TOWEL & CLOTHES SHELF
- #304 STAINLESS STEEL
- W510 X D250 X H212MM



**ST2269L-3** NT\$ 3500

- 高級毛巾置衣架
- TOWEL & CLOTHES SHELF
- #304 STAINLESS STEEL
- W666 X D250 X H273MM



**ST2269S-3** NT\$ 3300

- 高級毛巾置衣架
- TOWEL & CLOTHES SHELF
- #304 STAINLESS STEEL
- W510 X D250 X H273MM



**ST2368** NT\$ 1700

- 置衣架
- CLOTHES SHELF
- #304 STAINLESS STEEL
- W660 X D250 X H60MM



**ST2369S** NT\$ 1650

- W480 X D250 X H30MM(S)

**ST2369L** NT\$ 1700

- W630 X D250 X H30MM(L)

- 置衣架
- CLOTHES SHELF
- #304 STAINLESS STEEL



**ST5823H** (釘式) NT\$ 1900

- 附 5000C-2 掛架固定座
- 髒衣籃
- LAUNDRY BASKET
- #304 STAINLESS STEEL
- W288 X D238 X H420MM



**ST3078F** 扁條 NT\$ 4840

- 雙層置物架 (掛、放兩用)
- 附 3061-50 大滴水盤 X2
- 附 5000SC-2 掛架固定座 厚底
- DOUBLE MULTI-PURPOSE RACK
- #304 STAINLESS STEEL
- W575 X D245 X H460MM
- 內徑高度 303MM



**ST2168** NT\$ 850

- 毛巾架
- TOWEL SHELF
- #304 STAINLESS STEEL
- W660 X D98 X H60MM



**ST2169S** NT\$ 650

- W480 X D97 X H30MM

**ST2169L** NT\$ 750

- W630 X D97 X H30MM

- 毛巾架
- TOWEL SHELF
- #304 STAINLESS STEEL



**ST6678DR** NT\$ 3200

(實景詳見頁 15)

- 雙層置物架 (圓條)
- 附 5000C-2 掛架固定座 薄底
- DOUBLE MULTI-PURPOSE RACK
- #304 STAINLESS STEEL
- W468 X D280 X H440MM
- 內徑高度 336MM



**ST6678DP** 扁條 NT\$ 4200

- 雙層置物架 (掛、放兩用)
- 附 5000C-2 掛架固定座 薄底
- DOUBLE RACK
- #304 STAINLESS STEEL
- W468 X D280 X H440MM
- 內徑高度 336MM



**ST2298SD-02** NT\$ 3300

- 雙層毛巾及多功能架 - 單桿
- 附 5000LC-2 掛架固定座
- TOWEL SHELF & DOUBLE MULTI-PURPOSE RACK
- #304 STAINLESS STEEL
- W380 X D200 X H400MM
- 內徑高度 270MM



**ST2295-2H** NT\$ 2800

- 方形雙層活動架 (釘式)
- 附 5000C-2 掛架固定座 薄底
- DOUBLE ACTIVE RACKS
- #304 STAINLESS STEEL
- W280 X D170 X H480MM
- 內徑高度 268MM



**ST2297B-2** NT\$ 3400

- 雙層活動架
- 附 4000C-2 掛架固定座
- DOUBLE ACTIVE RACKS
- #304 STAINLESS STEEL
- W285 X D270 X H455MM
- 內徑高度 257MM



**ST2297B-3** NT\$ 4600

- 三層活動架
- 附 4000C-2 掛架固定座
- TRIPLE ACTIVE RACKS
- #304 STAINLESS STEEL
- W285 X D270 X H775MM
- 內徑高度 上層 254MM
- 內徑高度 下層 306MM



**ST2298LDH** NT\$ 2100

- 多功能置物架-窄版
- 附 5000LC-2 掛架固定座
- MULTI-PURPOSE RACK
- #304 STAINLESS STEEL
- W620 X D200 X H65MM



**ST2298LD-1** NT\$ 2600

- 毛巾及多功能架-窄版-單桿
- 附 5000LC-2 掛架固定座
- TOWEL SHELF & MULTI-PURPOSE RACK
- #304 STAINLESS STEEL
- W620 X D200 X H127MM



**ST2298L-2A** NT\$ 3300

- 毛巾置物架-雙桿
- 附 5000SC-2 掛架固定座 厚底
- TOWEL SHELF & MULTI-PURPOSE RACK
- #304 STAINLESS STEEL
- W610 X D240 X H200MM



**ST2299-2H** NT\$ 2500

- 半圓形雙層活動架 (釘式)
- 附 5000C-2 掛架固定座 薄底
- DOUBLE ACTIVE RACKS (1/2 ROUND)
- #304 STAINLESS STEEL
- W270 X D150 X H480MM
- 內徑高度 271MM



**ST2299B-2** NT\$ 2900

- 半圓形雙層活動架 (掛式-可活動)
- 附 4000C-2 掛架固定座
- DOUBLE ACTIVE RACKS (1/2 ROUND)
- #304 STAINLESS STEEL
- W270 X D150 X H460MM
- 內徑高度 255MM



**ST2299B-3** NT\$ 4000

- 半圓形三層活動架 (掛式-可活動)
- 附 4000C-2 掛架固定座
- TRIPLE ACTIVE RACKS (1/2 ROUND)
- #304 STAINLESS STEEL
- W270 X D150 X H775MM
- 內徑高度 上層 257MM
- 內徑高度 下層 302MM



**ST2298SH** NT\$ 2350

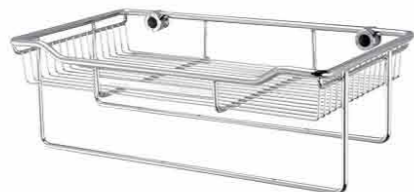
(實景詳見頁 32)

- W460 X D260 X H65MM

**ST2298LH** NT\$ 2750

- W620 X D260 X H65MM

- 多功能架
- 附 5000LC-2 掛架固定座
- MULTI-PURPOSE RACK
- #304 STAINLESS STEEL



**ST2298S** NT\$ 2800

(實景詳見頁 32)

- 毛巾及多功能架
- 附5000LC-2 掛架固定座
- TOWEL SHELF & MULTI-PURPOSE RACK
- #304 STAINLESS STEEL
- W460 X D260 X H160MM



**ST2298L** NT\$ 3300

- 毛巾及多功能架
- 附5000LC-2 掛架固定座
- TOWEL SHELF & MULTI-PURPOSE RACK
- #304 STAINLESS STEEL
- W620 X D260 X H160MM



**ST2299-2** NT\$ 2800

- 半圓形淋浴拉門活動架
- SHOWER DOOR DOUBLE RACKS (1/2 ROUND)
- #304 STAINLESS STEEL
- W270 X D275 X H950MM
- 淋浴拉門厚度 65MM
- 內徑高度 311MM



**ST2295-2** NT\$ 3100

- 方形淋浴拉門活動架
- SHOWER DOOR DOUBLE RACKS
- #304 STAINLESS STEEL
- W280 X D260 X H950MM
- 淋浴拉門厚度 65MM
- 內徑高度 308MM





NEW

**ST3266-01** NT\$ 1550

- 轉角架
- CORNER RACK
- #304 STAINLESS STEEL
- W230 X D235 X H57MM



**ST3266** NT\$ 1900

- 轉角架
- CORNER RACK
- #304 STAINLESS STEEL
- W230 X D235 X H95MM



**ST3267** NT\$ 2150

- 單層置物架(扁型線條)
- 可另選購 7000C-2 或 7200C-2 螺絲固定座
- SINGLE RACK
- #304 STAINLESS STEEL
- W320 X D170 X H100MM



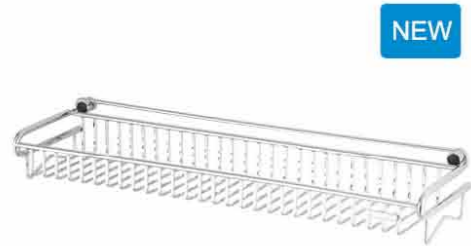
**ST2295SH** NT\$ 1200

- 小方形置物架
- 附5000SC-2掛架固定座 厚底
- SINGLE TRAY S
- #304 STAINLESS STEEL
- W225 X D145 X H95MM



**ST2299LH** NT\$ 1150

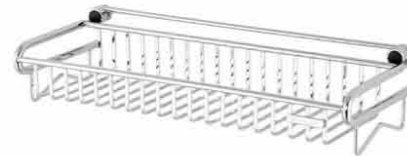
- 半圓置物架
- 附 5000SC-2掛架固定座 厚底
- SINGLE TRAY
- #304 STAINLESS STEEL
- W270 X D150 X H100MM



NEW

**ST3268XL** NT\$ 2700

- 平台置物架
- 附 5000SC-2 掛架固定座 厚底
- MIRROR RACK
- #304 STAINLESS STEEL
- W600 X D160 X D90MM



**ST3268-1** NT\$ 2050

(實景詳見頁 47)

- 單層置物架(扁型線條)
- 附5000SC-2掛架固定座 厚底
- SINGLE MULTI-PURPOSE RACK
- #304 STAINLESS STEEL
- W420 X D160 X D90MM



**ST3268-1S** NT\$ 1600

- 單層置物架-窄版(扁型線條)
- 附5000SC-2掛架固定座 厚底
- SINGLE MULTI-PURPOSE RACK
- #304 STAINLESS STEEL
- W275 X D160 X H90MM



**ST2296SSH** NT\$ 1350

- W280 X D175 X H95MM

**ST2297SSH** NT\$ 1250

- W280 X D140 X H95MM

**ST2297LSH** NT\$ 1400

- W320 X D145 X H95MM

- 小方形置物架
- 附5000SC-2掛架固定座 厚底
- SINGLE TRAY S
- #304 STAINLESS STEEL



**ST2297LLH** NT\$ 2000

- 大方形置物架
- 附 3061-30 滴水盤 X1
- 附 5000SC-2 掛架固定座 厚底
- SINGLE TRAY L
- #304 STAINLESS STEEL
- W320 X D225 X H110MM



**ST2297SLH** NT\$ 1550

- 大方形置物架-不附滴水盤
- 附 5000SC-2掛架固定座 厚底
- SINGLE TRAY L
- #304 STAINLESS STEEL
- W280 X D235 X H95MM



**ST3268** NT\$ 3600 (實景詳見頁 36)

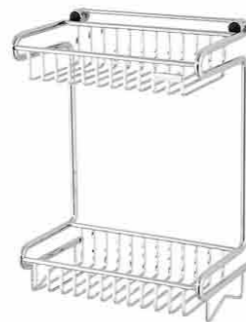
- 雙層置物架(扁型線條、強化玻璃6MM)
- 附5000SC-2掛架固定座 厚底
- DOUBLE MULTI-PURPOSE RACK
- #304 STAINLESS STEEL
- W470 X D260 X H340MM
- 內徑高度 250MM



**ST3268-2** NT\$ 3850

(實景詳見頁 35)

- 雙層置物架(扁型線條)
- 附5000SC-2掛架固定座 厚底
- DOUBLE MULTI-PURPOSE RACKS
- #304 STAINLESS STEEL
- W420 X D153 X H380MM
- 內徑高度 285MM



**ST3268-2S** NT\$ 3000

- 雙層置物架-窄版(扁型線條)
- 附5000SC-2掛架固定座 厚底
- DOUBLE MULTI-PURPOSE RACKS
- #304 STAINLESS STEEL
- W275 X D160 X H380MM
- 內徑高度 285MM



**ST6632** NT\$ 1600 (實景詳見上圖)

- 多功能盥洗架
- 附壓克力牙刷杯X2 壓克力香皂盤X1
- 可另選購7000C-2 或 7200C-2 螺絲固定座
- MULTI-FUNCTION TUMBLER HOLDER
- #304 STAINLESS STEEL
- W310 X D170 X H142MM



**ST6632A-2** NT\$ 1450

- 多功能盥洗架組
- 附活動式杯架X2
- 可另選購香皂盤(3506A)
- MULTI-FUNCTION BRUSH HOLDER
- #304 STAINLESS STEEL
- W298 X D150 X H120MM



**ST6632A** NT\$ 800

- 小型多功能盥洗架 S
- MULTI-FUNCTION BRUSH HOLDER S
- #304 STAINLESS STEEL
- W125 X D150 X H120MM



**ST6632B** NT\$ 330

- 活動式杯架
- ACTIVE CUP RACK
- #304 STAINLESS STEEL
- W90 X D90 X H35MM



**ST3033S-2CH** NT\$ 2850  
(實景詳見下圖)

- 雙層轉角架 (掛、放兩用)
- 附5000C-2掛架固定座 薄底
- CORNER RACK DOUBLE S
- #304 STAINLESS STEEL
- W230 X D235 X H420MM
- 內徑高度 320MM



**ST3033S-3CH** NT\$ 4000

- 三層轉角架 S (掛、放兩用)
- 附5000C-2掛架固定座 薄底
- CORNER RACK TRIPLE S
- #304 STAINLESS STEEL
- W230 X D235 X H680MM
- 內徑高度上層 240MM
- 內徑高度下層 320MM



**ST2296S-2H** NT\$ 2850  
(實景詳見右圖)

- 雙層架 S (掛、放兩用)
- 附5000SC-2掛架固定座 厚底
- DOUBLE RACK S
- #304 STAINLESS STEEL
- W280 X D150 X H440MM
- 內徑高度 300MM



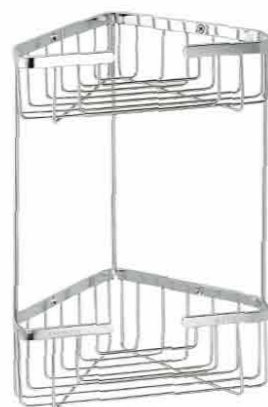
**ST2296S-3H** NT\$ 4000

- 三層架 S (掛、放兩用)
- 附5000SC-2掛架固定座 厚底
- TRIPLE RACK S
- #304 STAINLESS STEEL
- W280 X D150 X H675MM
- 內徑高度上層 250MM
- 內徑高度下層 300MM



**ST3209** NT\$ 1050

- 單層轉角架
- CORNER RACK
- #304 STAINLESS STEEL
- W195 X D195 X H87MM



**ST3209-2** NT\$ 2100

- 雙層轉角架
- CORNER RACK DOUBLE
- #304 STAINLESS STEEL
- W195 X D195 X H348MM
- 內徑高度 270MM



**ST2295S-2H** NT\$ 2200

- 小方型雙層置物架
- 附5000SC-2掛架固定座 厚底
- DOUBLE SMALL RACKS
- #304 STAINLESS STEEL
- W225 X D152 X H350MM
- 內徑高度 230MM



**ST2297-2H** NT\$ 3150

- 大方型雙層置物架
- 附5000SC-2掛架固定座 厚底
- DOUBLE LARGE RACKS
- #304 STAINLESS STEEL
- W320 X D233 X H425MM
- 內徑高度 280MM



**ST2291** NT\$ 1300

- 書報架
- 附5000SC-2掛架固定座 厚底
- MAGAZINE RACK
- ACRYLIC
- #304 STAINLESS STEEL



**ST3033S** NT\$ 1850

- W225 X D225 X H280MM

**ST3033** NT\$ 2300

- W320 X D320 X H280MM

- 轉角架-掛式
- CORNER RACK
- #304 STAINLESS STEEL



**ST3033SH** NT\$ 1700

- W225 X D225 X H175MM

**ST3033H** NT\$ 2100

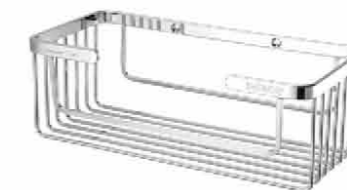
- W320 X D320 X H175MM

- 轉角架-釘式
- 附5000SC-2掛架固定座 厚底
- CORNER RACK
- #304 STAINLESS STEEL



**ST3208** NT\$ 1050

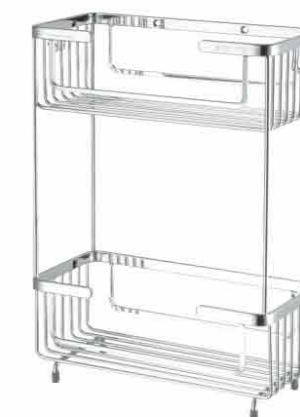
- 抽取式衛生紙架
- FACIAL TISSUE BOX
- #304 STAINLESS STEEL
- W265 X D120 X H90MM



**ST3208A** NT\$ 1050

(實景詳見頁 42)

- 抽取式衛生紙架
- FACIAL TISSUE HOLDER
- #304 STAINLESS STEEL
- W256 X D120 X H90MM



**ST3208A-2** NT\$ 2250

- 雙層抽取式衛生紙架
- DOUBLE FACIAL TISSUE HOLDER
- #304 STAINLESS STEEL
- W280 X D120 X H365 MM
- 內徑高度 250MM



**1008T-6** NT\$ 920 (實景詳見左圖)

- 抽取式衛生紙盒-桌上型-霧白色
- FACIAL TISSUE BOX(ACRYLIC)
- ACRYLIC 壓克力
- W230 X D130 X H100MM



**1006W** NT\$ 3350

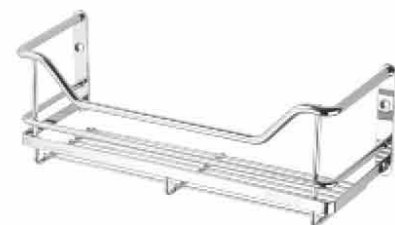
(實景詳見左圖)

- 壁掛式雙面伸縮鏡
- CHROME PLATING不鏽鋼色
- 伸縮桿為青銅材質
- 底座為#304不鏽鋼
- REVERSIBLE WALL-EXTENSION MIRROR
- 鏡面 Ø190MM
- 伸縮長度：一段175MM 二段330MM
- 平面·放大(放大兩倍)

**1006LC** NT\$ 2500

(實景詳見頁 41)

- 桌上型雙面明鏡
- 平面·放大(放大兩倍)
- 鏡面 Ø190MM
- PORTABLE 2-SIDE MIRROR
- CHROME PLATING 不鏽鋼色
- BRASS 青銅材質
- W270 X D130 X H350MM



**ST5230A** NT\$ 1100

- 衛生紙架(單瓶架)
- 可浴櫃內用
- FACIAL TISSUE HOLDER
- #304 STAINLESS STEEL
- W310 X D110 X H115MM



**1008B-8** NT\$ 1300

- 平版式衛生紙盒-掛放兩用-白色
- TOILET BOX
- ACRYLIC 壓克力
- W250 X D200 X H120MM (厚度 5MM)



**1008T-8** NT\$ 1200

- 抽取式衛生紙盒-掛放兩用-白色
- FACIAL TISSUE BOX(ACRYLIC)
- ACRYLIC 壓克力
- W250 X D150 X H115MM (厚度 5MM)



**ST3001-5** NT\$ 450

- 五聯勾 附固定頭
- W340MM

**ST3001-8** NT\$ 600

- 八聯勾 附固定頭
- W492MM

- HOOK RAILS
- #304 STAINLESS STEEL



**ST3001-5S** NT\$ 290

- 五聯勾
- W335MM

**ST3001-8S** NT\$ 450

- 八聯勾
- W462MM

- 可另選購7000C-2或7200C-2固定頭
- HOOK RAILS
- #304 STAINLESS STEEL



**1006SC** NT\$ 2000

- 桌上型明鏡
- PORTABLE MIRROR
- CHROME PLATING 不鏽鋼色
- BRASS 青銅材質
- W165 X D110 X H300MM



**ST1008** NT\$ 1350

- 平版衛生紙架
- 附5000SC-2掛架固定座 厚底
- TOILET PAPER RACK
- #304 STAINLESS STEEL
- W235 X D217 X H95MM



**ST3205** NT\$ 600

- 面紙架(釘式)
- FACIAL TISSUE HOLDER
- #304 STAINLESS STEEL
- W135 X D105 X H195MM



**ST3205T** NT\$ 800

- 面紙架(釘式)可橫、直用
- FACIAL TISSUE HOLDER
- #304 STAINLESS STEEL
- W150 X D125 X H235MM



**STC0103** NT\$ 760

- 三聯掛衣勾
- ROBE HOOK RAILS
- #304 STAINLESS STEEL
- W280 X D53 X H85MM



**3612** 不鏽鋼色 W 30CM NT\$ 1400

**3618** 不鏽鋼色 W 45CM NT\$ 1500

- 安全扶手
- BRASS 青銅材質
- SAFETY GRAB BAR



**ST3207T** NT\$ 400

- 肥皂架 掛、放兩用
- SOAP HOLDER
- #304 STAINLESS STEEL
- W140 X D90 X H20MM



**ST3207** NT\$ 320

- 肥皂架(桌上型)
- SOAP HOLDER
- #304 STAINLESS STEEL
- W140 X D90 X H20MM



**ST3203D** NT\$ 800(實景詳見頁 9)

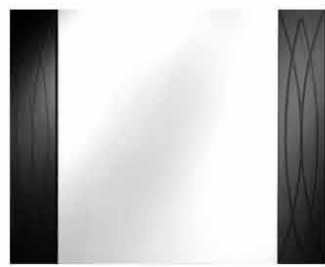
- 海綿置物架
- 附 3061-20 滴水盤 X1、吸盤、螺絲
- 可另選購 2800C 固定掛架
- SPONGE HOLDER W/PLATE
- #304 STAINLESS STEEL
- W225 X D125 X H85MM

## 採用新一代無鉛無銅無毒製程



**M-526** NT\$ 3350  
(實景詳見頁 46)

- 雙層防霧鏡 (可橫、直掛)
- MIRROR
- W480 X H680MM



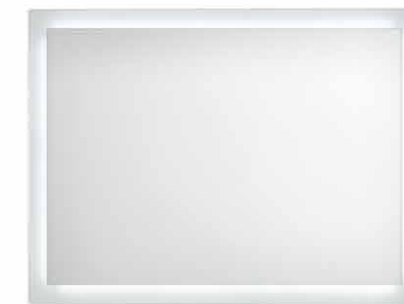
**M-193** NT\$ 3350

- 雙層鑽雕防霧鏡
- MIRROR
- W700 X H500MM



**M-H720** NT\$ 9980  
(實景詳見左圖)

- LED噴砂防霧鏡 + 時間
- 直掛
- MIRROR
- W500 X H700MM



**M-H919** NT\$ 12000  
(實景詳見頁 43)

- LED 防霧鏡
- 橫掛
- W800 X H600MM



**M-1001** NT\$ 6600

- 海洋形琉璃鏡 (無防霧, 可橫、直掛)
- MIRROR
- W800 X H600MM



**M-1002** NT\$ 5800

- 海灣形藝術琉璃鏡 (無防霧)
- MIRROR
- W735 X H585MM



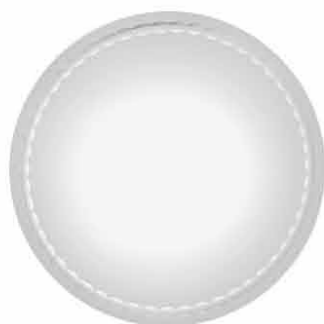
**M-1004** NT\$ 6600

- 圓形水滴琉璃鏡 (無防霧)
- MIRROR
- Ø660MM

## 易潔鏡專區

### 易潔鏡特色

採用特定奈米鍍模塗層，水氣不易凝結。  
髒污、水漬不易附著於鏡子表面，鏡面用清水即可清潔。



**8008G** NT\$ 3100

- 圓形防霧鏡
- MIRROR
- φ 585MM



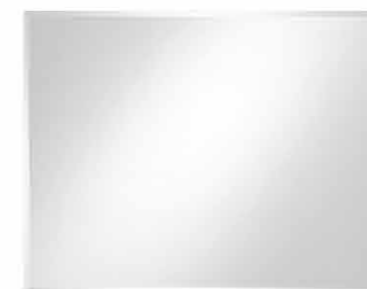
**2008G** NT\$ 2700

- 橢圓形防霧鏡
- MIRROR
- W520 X H700MM



**M-1006** NT\$ 2500

- 橢圓形防霧鏡
- MIRROR
- W480 X H680MM



**M-122** NT\$ 2950

- W600 X H450MM

**M-122L** NT\$ 3950

- W800 X H600MM
- 長方形易潔鏡 (可橫、直掛)
- MIRROR



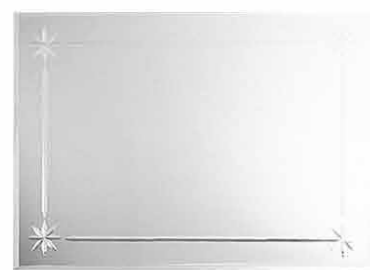
**M-1528** NT\$ 3750

- 鑽雕易潔鏡 (可橫、直掛)
- MIRROR
- W700 X H500MM



**M-1525** NT\$ 4000

- 雙層鑽雕易潔鏡
- MIRROR
- W700 X H500MM



**M-1005** NT\$ 2500

- 長方形防霧鏡 (可橫、直掛)
- MIRROR
- W680 X H480MM



**6008G** W560 X H600MM NT\$ 2800  
**6008GL** W800 X H600MM NT\$ 3400

- 方形防霧鏡 (可橫、直掛)
- MIRROR

### 鏡子清潔保養方式：

使用後請關掉電源。

請先以濕布擦鏡子，然後用乾布將鏡面水份擦淨，可讓鏡面潔淨。

請勿以強酸、強鹼清潔劑清洗鏡面。

請勿用水沖洗鏡面及開關。



**M-1195** NT\$ 4350

- 雙層易潔鏡 (可橫、直掛)
- MIRROR
- W480 X H680MM

符合台灣 CNS、日本 JIS R3202、歐盟 ROHS、北美 ASTM 檢驗標準。經 CASS Test (ASTM B368) 480hrs 實驗證實，更具耐腐蝕性與耐候性。使用台玻電子級專用玻璃製鏡。

### 產品優點：

抗化學性耐腐蝕性能，為傳統一般鏡 4 倍以上。

無鉛無銅無毒製程，符合環保訴求。

為世界未來發展主流趨勢是綠色環保裝飾建材新選擇。





**3300C-2** NT\$ 600/ 一對

- 固定座 / 一對 HOLDER
- CHROME PLATING 不鏽鋼色
- BRASS 青銅材質
- 可夾玻璃最大厚度 10MM
- W50 X D25 X H23MM



**3500-2** NT\$ 700/ 一對

- 固定座 / 一對 HOLDER
- CHROME PLATING 不鏽鋼色
- BRASS 青銅材質
- 可夾玻璃最大厚度 10MM
- W50 X D25 X H26MM



NEW



**3307MCG** NT\$ 1200

- W400XD146MM

**3307CG** NT\$ 1450  
(實景詳見上圖)

- W600XD146MM

**3307CGL** NT\$ 1700

- W800XD146MM

- 鏡子平台架
- 附3300C-2 固定座/一對
- 10MM GLASS SHELF WITH 3300C-2 HOLDER
- 10MM OG 邊強化玻璃



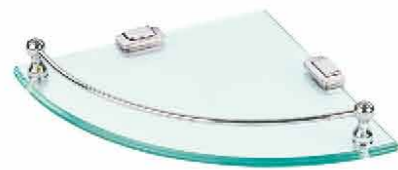
**3307SCG** NT\$ 850

- 鏡子平台架
- 附3300C 固定座一個
- 10MM GLASS SHELF WITH 3300C HOLDER
- 10MM OG 邊強化玻璃
- W300XD146MM



**3307LFG** NT\$ 2000

- 鏡子平台架 附圍欄
- 附3300C-2固定座/一對
- 10MM GLASS SHELF WITH 3300C-2 HOLDER
- 10MM OG 邊強化玻璃
- W600XD146MM



**3312SCG** NT\$ 1450

- W200 X D200MM

**3312MCG** NT\$ 1550

- W250 X D250MM

**3312CG** NT\$ 1650

- W310 X D310MM

- 轉角架 附圍欄
- 附 3300C-2 固定座 / 一對
- 8MM GLASS CORNER HOLDER WITH 3300C-2 HOLDER
- 8MM OG 邊強化玻璃



**3311CG** NT\$ 1300

- 轉角架
- 附 3300C-2 固定座 / 一對
- 10MM GLASS CORNER HOLDER WITH 3300C-2 HOLDER
- 10MM OG 邊強化玻璃
- W280 X D280MM



**3512MFG** NT\$ 1650

- 轉角架 - 附圍欄
- 附 3500-2 固定座 / 一對
- 8MM GLASS CORNER HOLDER WITH 3500-2 HOLDER
- 8MM OG 邊強化玻璃
- W250 X D250MM



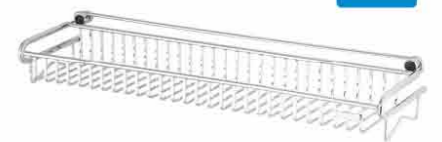
**3507** NT\$ 1450

- 鏡子平台架
- 附3500-2固定座/一對
- 10MM GLASS SHELF WITH 3500-2 HOLDER
- 10MM 霧面強化玻璃
- W600 X D145MM



**3517** NT\$ 2100 (實景詳見上圖)

- 霧面玻璃平台架-附圍欄
- 附3500-2固定座/一對
- 10MM GLASS SHELF WITH RAIL & 3500-2 HOLDER
- 10MM霧面強化玻璃
- W600 X D150MM



**ST3268XL** NT\$ 2700

- 平台置物架
- 附 5000SC-2 掛架固座 厚底
- MIRROR RACK
- #304 STAINLESS STEEL
- W600 X D160 X D90



**2007CG** NT\$ 1700

- 10MM強化玻璃鏡子平台架
- 10MM GLASS SHELF
- CHROME PLATING 不鏽鋼色
- W600XD155MM



**2017** NT\$ 2350

- 透明玻璃平台架-附圍欄
- 10MM強化玻璃鏡子平台架
- 10MM GLASS SHELF WITH RAIL
- W600 X D160MM



**2217** NT\$ 650

- 平台圍欄組
- RAIL FOR GLASS SHELF
- #304 STAINLESS STEEL
- W551 X H36MM



**3501** NT\$ 800 (實景詳見上圖)

- 毛巾環
- TOWEL HOLDER
- ACRYLIC HOLDER
- W200 X D80MM



**3505** NT\$ 750

- 盥洗杯組
- TOOTHBRUSH HOLDER
- ABS 塑膠、ACRYLIC
- W120 X D105 X D119MM



**3506** NT\$ 720

- 香皂盤組
- SOAP DISH & ACRYLIC HOLDER
- ABS塑膠、ACRYLIC
- W140 X D115MM



**3505A** NT\$ 100

- 盥洗杯
- TOOTHBRUSH CUP
- ABS 塑膠
- W109 X D77 X H119 MM



**3506A** NT\$ 70

- 肥皂盒
- SOAP DISH
- 適用ST6632A-2、ST6632A、3506



**2002BC** NT\$ 1650

- 馬桶刷架
- 青銅固定座
- 附馬桶刷 & 瓷杯
- TOILET BRUSH & PORCELAIN CUP WITH BRASS HOLDER
- W122 X D152 X H400MM
- 圓內徑 95MM



**2002BD** NT\$1250

- 馬桶刷架
- 青銅固定座
- 附馬桶刷 & 玻璃杯
- TOILET BRUSH & GLASS CUP WITH BRASS HOLDER
- W123 X D151 X H420MM
- 圓內徑 95MM



**2002C** NT\$ 990

- 馬桶刷架、壓克力平台
- 附馬桶刷 & 玻璃杯



**2003CC** NT\$ 1200

- 捲筒衛生紙架
- 蓋子為 #304 不鏽鋼鏡面拋光
- PAPER HOLDER WITH LID #304 STAINLESS STEEL
- CHROME PLATING 不鏽鋼色
- W160 X D65 X H109MM



**2003C** NT\$ 800

- 捲筒衛生紙架 (毛巾架)
- PAPER ROLL HOLDER (TOWEL HOLDER)
- CHROME PLATING 不鏽鋼色
- W160 X D65 X H100MM



**8003C** NT\$ 580

- 捲筒衛生紙架 (毛巾架)
- PAPER ROLL HOLDER (TOWEL HOLDER)
- CHROME PLATING 不鏽鋼色
- W165 X D75 X H133MM



**2002GC** NT\$ 700

- 馬桶刷杯
- TOILET BRUSH CUP
- 瓷器 PROCELAIN
- 有排水孔



**2002G** NT\$ 300

- 馬桶刷杯
- TOILET BRUSH CUP
- 玻璃 GLASS
- 有排水孔



**2002CB** NT\$ 300

- 馬桶刷
- TOILET BRUSH
- CHROME PLATING 不鏽鋼色
- W390MM



**2001C** NT\$ 750 (實景詳見頁 47)

- 毛巾環
- TOWEL RING
- CHROME PLATING 不鏽鋼色
- W160 X D65 X H180MM
- 圓內徑 140MM



**8001C** NT\$ 450

- 毛巾環
- TOWEL RING
- CHROME PLATING 不鏽鋼色
- W158 X D178 X H203MM
- 圓內徑 135MM



**2005BD** NT\$ 500

- 吹風機架 (小)
- BLOWER HOLDER
- CHROME PLATING 不鏽鋼色
- 圓內徑 60MM



**2002BF** NT\$ 650

- 吹風機架 (大)
- BLOWER HOLDER
- CHROME PLATING 不鏽鋼色
- 圓內徑 95MM



**3100C** 不鏽鋼色 NT\$ 600

- 浴巾環
- BIGGER TOWEL RING
- CHROME PLATING 不鏽鋼色
- W170 X D60 X H195MM
- 圓內徑 145MM



**1010C** NT\$ 550

- 浴巾環
- BIGGER TOWEL RING
- CHROME PLATING 不鏽鋼色
- W170 X D60 X H175MM
- 圓內徑 145MM



**9005C** 不鏽鋼色 NT\$ 1600

- 玻璃牙刷杯架
- TOOTHPASTE BRUSH & TOMBLER HOLDER(SINGLE)
- W75 X D125MM



**2005BC** NT\$ 620

- 附玻璃杯 GLASS CUP

**2005BF** NT\$ 600

- 附壓克力杯 ACRYLIC CUP
- 牙刷杯架
- TUMBLER CUP WITH BRASS HOLDER
- CHROME PLATING 不鏽鋼色
- W70 X D115 X H110MM
- 圓內徑 60MM



**2006BC** NT\$ 680

- 附玻璃香皂盤 GLASS SOAP

**2006BF** NT\$ 680

- 附壓克力香皂盤 ACRYLIC CUP
- 香皂盤架
- SOAP DISH WITH BRASS HOLDER
- CHROME PLATING 不鏽鋼色
- W140 X D130 X H60MM



**9006C** 不鏽鋼色 NT\$ 1600

- 玻璃香皂盤架
- SOAP DISH HOLDER(SINGLE)
- W140 X D145MM



**2005C-1** NT\$ 900

- 玻璃牙刷牙膏單杯架
- SINGLE TOOTHPASTE-BRUSH & TUMBLER & GLASS CUP W/ACRYLIC HOLDER
- CHROME PLATING 不鏽鋼色
- 壓克力座 ACRYLIC HOLDER
- W160 X D112MM



**2005C-R** NT\$ 900

- 玻璃牙刷牙膏單杯架
- SINGLE TOOTHPASTE-BRUSH & TUMBLER & GLASS CUP W/ACRYLIC HOLDER
- CHROME PLATING 不鏽鋼色
- 壓克力座 ACRYLIC HOLDER
- W160 X D112MM



**2005CG-2** NT\$ 1100

- 玻璃杯 GLASS CUP

**2005CA-2** NT\$ 1060

- 壓克力杯 ACRYLIC CUP
- 雙杯架
- DOUBLE CUP WITH ACRYLIC HOLDER
- CHROME PLATING 不鏽鋼色
- 壓克力座 ACRYLIC HOLDER
- W280 X D112MM



**2056CG** NT\$ 1150

- 玻璃香皂盤漱口杯 GLASS CUP & SOAP DISH

**2056CA** NT\$ 1130

- 壓克力香皂盤漱口杯 ACRYLIC CUP & SOAP DISH
- 香皂盤漱口杯架
- SOAP DISH & CUP WITH ACRYLIC HOLDER
- CHROME PLATING 不鏽鋼色
- 壓克力座 ACRYLIC HOLDER
- W280 X D112MM



**2006C-2** NT\$ 1210

- 玻璃香皂盤 GLASS SOAP DISH

**2006CA-2** NT\$ 1210

- 壓克力香皂盤 ACRYLIC SOAP DISH
- 香皂雙盤架
- DOUBLE SOAP DISH WITH ACRYLIC HOLDER
- 壓克力座 ACRYLIC HOLDER
- W280 X D112MM



**2006GA** NT\$ 180

- 壓克力皂盤 SOAP DISH
- ACRYLIC

**2006GC** NT\$ 180

- 玻璃皂盤 SOAP DISH
- GLASS



**2005GA** NT\$ 100

- 壓克力牙刷杯 TOOTH-BRUSH CUP
- ACRYLIC

**2005GC** NT\$ 130

- 玻璃牙刷杯 TOOTH-BRUSH CUP
- GLASS



1000系列 (5分管)

**1245C** 不鏽鋼色 45CM NT\$ 620

**1260C** 不鏽鋼色 60CM NT\$ 670

**1275C** 不鏽鋼色 75CM NT\$ 720

**1290C** 不鏽鋼色 90CM NT\$ 820

- 單桿毛巾掛桿組
- 青銅掛桿固定座+#304不鏽鋼掛桿
- 掛桿固定座 φ 25 X D60MM (內距40MM)



**1260C-2** 不鏽鋼色 120CM (60CM x 2) NT\$ 1130

**1275C-2** 不鏽鋼色 150CM (75CM x 2) NT\$ 1230

**1290C-2** 不鏽鋼色 180CM (90CM x 2) NT\$ 1430

- TOWEL BAR
- BRASS HOLDER
- #304 STAINLESS STEEL TUBE



2000系列 (5分管)

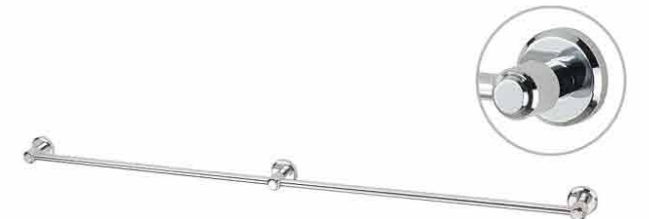
**2245C** 不鏽鋼色 45CM NT\$ 1140

**2260C** 不鏽鋼色 60CM NT\$ 1190

**2275C** 不鏽鋼色 75CM NT\$ 1240

**2290C** 不鏽鋼色 90CM NT\$ 1340

- 單桿毛巾掛桿組
- 青銅掛桿固定座+#304不鏽鋼掛桿
- 掛桿固定座 φ 55 X D65MM (內距40MM)



**2260C-2** 不鏽鋼色 120CM (60CM x 2) NT\$ 1910

**2275C-2** 不鏽鋼色 150CM (75CM x 2) NT\$ 2010

**2290C-2** 不鏽鋼色 180CM (90CM x 2) NT\$ 2210

- TOWEL BAR
- BRASS HOLDER
- #304 STAINLESS STEEL TUBE



3000系列 (5分管)

**3245C** 不鏽鋼色 45CM NT\$ 680

**3260C** 不鏽鋼色 60CM NT\$ 730

**3275C** 不鏽鋼色 75CM NT\$ 780

**3290C** 不鏽鋼色 90CM NT\$ 880

- 單桿毛巾掛桿組
- 鋅合金固定座+#304不鏽鋼掛桿
- 掛桿固定座W30 X D60 X H66MM (內距40MM)



**3260C-2** 不鏽鋼色 120CM (60CM x 2) NT\$ 1220

**3275C-2** 不鏽鋼色 150CM (75CM x 2) NT\$ 1320

**3290C-2** 不鏽鋼色 180CM (90CM x 2) NT\$ 1520

- TOWEL BAR
- ZIN DIE CAST HOLDER
- #304 STAINLESS STEEL TUBE



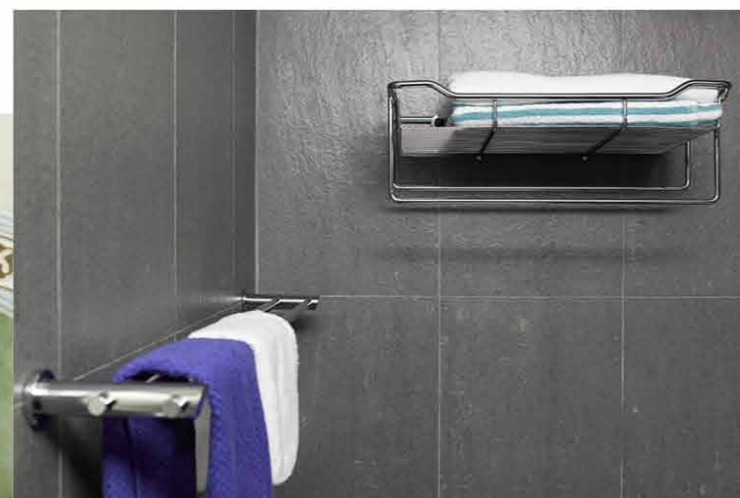
9000系列 (1"圓管)

**9260C** 60CM NT\$ 2850

**9275C** 75CM NT\$ 3000

**9290C** 90CM NT\$ 3150

- 單桿毛巾掛桿組
- 青銅掛桿固定座+#304不鏽鋼掛桿
- TOWEL BAR (HOLDER+TUBE)
- #304 STAINLESS STEEL TUBE
- 1"圓管
- 掛桿頭 φ 65X90MM (內距62MM)





STH6100不鏽鋼系列 (4分管)

<b>STH6160-2</b>	60CM	NT\$ 2650
<b>STH6175-2</b>	75CM	NT\$ 2750
<b>STH6190-2</b>	90CM	NT\$ 2950

- 雙桿毛巾掛桿組
- #304 不鏽鋼鏡面拋光固定座+不鏽鋼掛桿
- TWIN TOWEL BAR
- #304 STAINLESS STEEL HOLDER & TUBE
- 掛桿固定座  $\phi$  38 X D114MM (內距46MM/內桿至外桿距離36MM)

2300系列



**2303** NT\$ 850

- 捲筒衛生紙架
- PAPER ROLL HOLDER
- W175 X D80MM



**2303-01** NT\$ 1200

- 捲筒衛生紙架(有蓋)
- 蓋子為 #304 不鏽鋼鏡面拋光
- PAPER HOLDER WITH LID
- #304 STAINLESS STEEL LID
- CHROME PLATING 不鏽鋼色
- W168 X D70 X H110MM



**2309** NT\$ 1050

- 單掛衣勾
- SINGLE ROBE HOOK
- 青銅材質
- W38 X D68 X H57MM



**9009C** 不鏽鋼色 NT\$ 1500

- 單掛衣勾
- SINGLE ROBE HOOK
- W95 X D95MM



2600系列 (5分管)

<b>2645C</b>	45CM	NT\$ 960
<b>2660C</b>	60CM	NT\$ 1010
<b>2675C</b>	75CM	NT\$ 1060
<b>2690C</b>	90CM	NT\$ 1160

- 單桿毛巾掛桿組
- #303不鏽鋼鏡面拋光掛桿固定座+#304不鏽鋼掛桿
- 掛桿固定座  $\phi$  25 X D62MM (內距40MM)



<b>2660C-2</b>	120CM (60CM x 2)	NT\$ 1640
<b>2675C-2</b>	150CM (75CM x 2)	NT\$ 1740
<b>2690C-2</b>	180CM (90CM x 2)	NT\$ 1940

- TOWEL BAR
- #303 STAINLESS STEEL HOLDER
- #304 STAINLESS STEEL TUBE



STH2700 系列 (5分管)

<b>STH2745</b>	45CM	NT\$ 1400
<b>STH2760</b>	60CM	NT\$ 1450
<b>STH2775</b>	75CM	NT\$ 1500
<b>STH2790</b>	90CM	NT\$ 1600

- 單桿毛巾掛桿組
- #304 不鏽鋼鏡面拋光固定座
- #304 不鏽鋼掛桿
- 掛桿固定座  $\phi$  22 X D62MM (內距 40MM)



<b>STH2760-2</b>	120CM	NT\$ 2300
<b>STH2775-2</b>	150CM	NT\$ 2400
<b>STH2790-2</b>	180CM	NT\$ 2600

- TOWEL BAR
- #304 STAINLESS STEEL HOLDER
- #304 STAINLESS STEEL HOLDER TUBE



**2312** 不鏽鋼色 120CM NT\$ 2200



<b>2360</b>	不鏽鋼色	60CM	NT\$ 1400
<b>2375</b>	不鏽鋼色	75CM	NT\$ 1450
<b>2390</b>	不鏽鋼色	90CM	NT\$ 1550

- 單桿毛巾掛桿組 4 分管
- 青銅掛桿固定座+#304不鏽鋼掛桿
- TOWEL BAR
- #304 STAINLESS STEEL TUBE
- 掛桿固定座  $\phi$  38 X D85MM (內距60MM)(4分管)



**2312-2** 不鏽鋼色 120CM NT\$ 3050



<b>2360-2</b>	不鏽鋼色	60CM	NT\$ 1900
<b>2375-2</b>	不鏽鋼色	75CM	NT\$ 2000
<b>2390-2</b>	不鏽鋼色	90CM	NT\$ 2200

- 雙桿毛巾掛桿組 4 分管
- 青銅掛桿固定座+#304不鏽鋼掛桿
- TWIN TOWEL BAR
- #304 STAINLESS STEEL TUBE
- 掛桿固定座  $\phi$  38 X D116MM (內距45MM/內桿至外桿距離32MM)(4分管)

## 雙層旋轉直立架



**6650-01** NT\$ 5500

- CHROME PLATING 不鏽鋼色
- 桿子 H480MM
- 6691-1方型置物架(大)2個  
HOLDER L (RECTANGLE SHAPE)  
#304 STAINLESS STEEL  
W280 X D140 X H60 MM



**6656C** NT\$ 5400

- CHROME PLATING 不鏽鋼色
- 桿子H480MM
- 6691-1 方型置物架(大)  
HOLDER L (RECTANGLE SHAPE)  
#304 STAINLESS STEEL  
W280 X D140 X H60MM
- 6691-2 方型置物架(小)  
HOLDER S (RECTANGLE SHAPE)  
#304 STAINLESS STEEL  
W225 X D140 X H60MM



**6650-02** NT\$ 5310

- CHROME PLATING 不鏽鋼色
- 桿子 H480MM
- 6691-1方型置物架(大)  
HOLDER L (RECTANGLE SHAPE)  
#304 STAINLESS STEEL  
W280 X D140 X H60 MM
- 6691-3圓形置物架  
HOLDER S (ROUND SHAPE)  
#304 STAINLESS STEEL  
Ø178 X H60MM



**6650-03** NT\$ 4850

- CHROME PLATING 不鏽鋼色
- 桿子 H480MM
- 6691-1 方型置物架(大)  
HOLDER L (RECTANGLE SHAPE)  
#304 STAINLESS STEEL  
W280 X D140 X H60MM
- 毛巾環架  
SMALL TOWEL RING  
Ø160MM 圓內徑 140MM



**6650-05** NT\$ 4660

- CHROME PLATING 不鏽鋼色
- 桿子 H480MM
- 6691-3 圓形置物架  
HOLDER S (ROUND SHAPE)  
#304 STAINLESS STEEL  
Ø178 X H60MM
- 6671-2C 毛巾架或衛生紙架(無蓋)  
TOWEL (TOILET PAPER) HOLDER  
W165 X H90MM



**6650-06** NT\$ 4850

- CHROME PLATING 不鏽鋼色
- 桿子 H480MM
- 6691-1 方型置物架(大)  
HOLDER L (RECTANGLE SHAPE)  
#304 STAINLESS STEEL  
W280 X D140 X H60MM
- 6671-2C 毛巾架或衛生紙架(無蓋)  
TOWEL (TOILET PAPER) HOLDER  
W165 X H90MM

## 三層旋轉直立架



**6670-01** NT\$ 7160

- CHROME PLATING 不鏽鋼色
- 桿子 H695MM
- 6691-1方型置物架(大)  
HOLDER L (RECTANGLE SHAPE)  
#304 STAINLESS STEEL  
W280 X D140 X H60 MM
- 6691-2方型置物架(小)  
HOLDER S (RECTANGLE SHAPE)  
#304 STAINLESS STEEL  
W225 X D140 X H60 MM
- 6691-3圓形置物架  
HOLDER S (ROUND SHAPE)  
#304 STAINLESS STEEL  
Ø178 X H60 MM



**6670-03** NT\$ 7260

- CHROME PLATING 不鏽鋼色
- 桿子 H695MM
- 6691-1方型置物架(大)2個  
HOLDER L (RECTANGLE SHAPE)  
#304 STAINLESS STEEL  
W280 X D140 X H60 MM
- 6691-3圓形置物架  
HOLDER S (ROUND SHAPE)  
#304 STAINLESS STEEL  
Ø178 X H60 MM



**6670-05** NT\$ 7450

- CHROME PLATING 不鏽鋼色
- 桿子 H695MM
- 6691-1方型置物架(大)3個  
HOLDER (RECTANGLE SHAPE)  
#304 STAINLESS STEEL  
W280 X D140 X H60MM



**6670-02** NT\$ 6700

- CHROME PLATING 不鏽鋼色
- 桿子 H695MM
- 6691-1方型置物架(大)  
HOLDER L (RECTANGLE SHAPE)  
#304 STAINLESS STEEL  
W280 X D140 X H60 MM
- 6691-2方型置物架(小)  
HOLDER S (RECTANGLE SHAPE)  
#304 STAINLESS STEEL  
W225 X D140 X H60 MM
- 6671-2C毛巾架或衛生紙架(無蓋)  
TOWEL (TOILET PAPER) HOLDER  
W165 X H90MM



**6670-04** NT\$ 6860

- CHROME PLATING 不鏽鋼色
- 桿子 H695MM
- 6691-1方型置物架(大)2個  
HOLDER L (RECTANGLE SHAPE)  
#304 STAINLESS STEEL  
W280 X D140 X H60 MM
- 6691-4C浴巾環架  
LARGE TOWER RING  
Ø170 圓內徑145MM



**6670-06** NT\$ 6670

- CHROME PLATING 不鏽鋼色
- 桿子 H695MM
- 6691-1方型置物架(大)  
HOLDER (RECTANGLE SHAPE)  
#304 STAINLESS STEEL  
W280 X D140 X H60MM
- 6691-3圓形置物架  
HOLDER S (ROUND SHAPE)  
#304 STAINLESS STEEL  
Ø178 X H60MM
- 6691-4C浴巾環架  
LARGE TOWER RING  
Ø178 圓內徑 145MM

## 四層旋轉直立架



**6690-01** NT\$ 8520  
(實景詳見下圖)

- CHROME PLATING 不鏽鋼色
- 桿子 H910MM
- 6691-1方型置物架(大)  
HOLDER L (RECTANGLE SHAPE)  
#304 STAINLESS STEEL  
W280 X D140 X H60 MM
- 6691-2方型置物架(小)  
HOLDER S (RECTANGLE SHAPE)  
#304 STAINLESS STEEL  
W225 X D140 X H60 MM
- 6691-3圓形置物架  
HOLDER S (ROUND SHAPE)  
#304 STAINLESS STEEL  
Ø178 X H60 MM
- 6691-4C浴巾環架  
LARGE TOWER RING  
Ø170MM 圓內徑145MM



**6690-04** NT\$ 8560

- CHROME PLATING 不鏽鋼色
- 桿子 H910MM
- 6691-1方型置物架(大)2個  
HOLDER L (RECTANGLE SHAPE)  
#304 STAINLESS STEEL  
W280 X D140 X H60 MM
- 6691-3圓形置物架  
HOLDER S (ROUND SHAPE)  
#304 STAINLESS STEEL  
Ø178 X H60 MM
- 6671-2C毛巾架或衛生紙架(無蓋)  
TOWEL (TOILET PAPER) HOLDER  
W165 X H90MM



**6690-03** NT\$ 8620

- CHROME PLATING 不鏽鋼色
- 桿子 H910MM
- 6691-1方型置物架(大)2個  
HOLDER L (RECTANGLE SHAPE)  
#304 STAINLESS STEEL  
W280 X D140 X H60 MM
- 6691-3圓形置物架  
HOLDER S (ROUND SHAPE)  
#304 STAINLESS STEEL  
Ø178 X H60 MM
- 6691-4C浴巾環架  
LARGE TOWER RING  
Ø170MM 圓內徑145MM



**6690-05** NT\$ 9210

- CHROME PLATING 不鏽鋼色
- 桿子 H910MM
- 6691-1方型置物架(大)3個  
HOLDER (RECTANGLE SHAPE)  
#304 STAINLESS STEEL  
W280 X D140 X H60MM
- 6691-3圓形置物架1個  
HOLDER S (ROUND SHAPE)  
#304 STAINLESS STEEL  
Ø178 X H60MM





**V1024L** NT\$ 4200

- 電子感應自動環保桶 - 縱向
- #430 不鏽鋼桶身
- AUTO SENSITIVE DUSTBIN
- 縱向上掀
- 容量：24L
- W370 X D270 X H470MM
- 附 1 號電池 X3



**NEW**  
**V1012LH** NT\$ 3500

- 電子腳觸自動環保桶 - 半圓
- #430 不鏽鋼桶身
- AUTO SENSITIVE DUSTBIN
- 半圓上掀
- 容量：12L
- W264 X D237 X H370MM
- 附 3 號電池 X 2



**SA-27BG37** NT\$ 3200

- 五分之三圓垃圾桶
- #430 不鏽鋼桶身 (厚度 0.4MM)
- 專利按壓式設計一指輕觸即開
- DUSTBIN
- 容量：27L
- W330 X D265 X H595MM
- 塑膠內桶  
W320 X D250 X H525MM



**SA-15CT51** NT\$ 2300

- 縱向長方形垃圾桶
- #430 不鏽鋼桶身 (厚度 0.4MM)
- 緩降腳踏式
- DUSTBIN
- 容量：15L
- W230 X D405 X H445MM
- 塑膠內桶  
W200 X D295 X H340MM



**NEW**  
**V1012LF** NT\$ 3500

- 電子感應自動環保桶 - 橫向
- #430 不鏽鋼桶身 不鏽鋼色
- AUTO SENSITIVE DUSTBIN
- 橫向上掀
- 容量：12L
- W261 X D198 X H355MM
- 附 3 號電池 X 2



**NEW**  
**V1012LG** NT\$ 3500

- 電子感應自動環保桶 - 橫向
- #430 不鏽鋼烤漆桶身 黑色
- AUTO SENSITIVE DUSTBIN
- 橫向上掀
- 容量：12L
- W261 X D198 X H355MM
- 附 3 號電池 X 2



**NEW**  
**SA-12CH66** NT\$ 2200

- 四方形垃圾桶
- #430 不鏽鋼桶身 (厚度 0.4MM)
- 緩降腳踏式
- DUSTBIN
- 容量 12L
- W252 X D320 X H450MM
- 塑膠內桶  
W240 X D235 X H350MM



**SAD2012AM** NT\$ 1900

- 圓形垃圾桶
- #430 不鏽鋼桶身 (厚度 0.4MM)
- 緩降腳踏式
- DUSTBIN
- 容量：12L
- Ø W250 X H430 · D340MM
- 塑膠內桶  
Ø W250 X H305MM



**V1012LB** NT\$ 3500

- 電子感應自動環保桶 - 橫向
- #430 不鏽鋼桶身
- AUTO SENSITIVE DUSTBIN
- 橫向上掀
- 容量：12L
- W300 X D210 X H360MM
- 附 2 號電池 X 2



**NEW**  
**V1010L** NT\$ 2800

- 電子感應自動環保桶 - 方型
- ABS 白色
- AUTO SENSITIVE DUSTBIN
- 方型上掀
- 防潑水
- 容量：10L
- W261 X D261 X H335MM
- 附 3 號電池 X 2



**SA-05EF51-01** NT\$ 1500

- 直向長形垃圾桶
- #430 不鏽鋼桶身 (厚度 0.4MM)
- 緩降腳踏式
- DUSTBIN
- 容量：5L
- W163 X D280 X H287MM
- 塑膠內桶  
W163 X D216 X H236MM



**SA-05EF51-02** NT\$ 1500

- 四方錐形垃圾桶
- #430 不鏽鋼桶身 (厚度 0.4MM)
- 緩降腳踏式
- DUSTBIN
- 容量：5L
- W210 X D250 X H320MM
- 塑膠內桶  
W195 X D195 X H247MM



**NEW**  
**V1008LA** NT\$ 2400

- 電子感應自動環保桶 - 半圓
- ABS 白色
- AUTO SENSITIVE DUSTBIN
- 半圓上掀
- 容量：8L
- W244 X D191 X H280MM
- 附 3 號電池 X 2



**NEW**  
**V1007L** NT\$ 2400

- 電子感應自動環保桶 - 直向
- ABS 白色
- AUTO SENSITIVE DUSTBIN
- 縱向上掀
- 防潑水
- 容量：7L
- W150 X D230 X H310MM
- 附 3 號電池 X 2



採用 430 不鏽鋼，更堅固耐用，抗腐蝕性更強不易生鏽。經 SGS 測試踩踏、按壓式設計開合可達 50000 次以上。

**清潔方式：**

請使用清水或中性清潔劑與乾布搭配擦拭表面，接著再使用柔軟乾布輕擦並待其自然乾燥，勿用鋼刷刷洗。

**注意事項：**

- 請使用中性清潔劑與乾布搭配擦拭表面
- 勿接近高溫和火源
- 勿擠壓或碰撞重摔，以免商品變形
- 避免潮濕



## 關於歐瓦

AWA歐瓦廚衛精品水龍頭，以「創造智慧而精工」為品牌信仰，產品堅守設計、兼顧對人和環境的尊重、可回收再利用的材質與經久實用的品質，過去已多年成功營銷歐美市場。

歐瓦創辦人駱奎思(Christian Laudet)擁有長時間的水龍頭生產經驗，他個人曾分別於2010與2011年獲得德國紅點設計獎(Red Dot Award)，不僅於此，駱奎思更在成立歐瓦之後，再度獲得2013、2015紅點設計獎的肯定。與彰化鹿港水龍頭生產基地互動將近30年至今，積累豐富的台灣經驗。駱奎思觀察台灣民眾逐年地擴展設計接受度，決定帶領團隊於2015年正式在台灣啟動。結合省水節能的環保需求、視覺加上手感的震撼設計，企圖將歐洲追求迷人生活的精神引入台灣廚衛空間。

「現代法式設計，台灣製造」——是歐瓦行腳台灣的核心，由法國設計師領軍多元文化的團隊，熱愛台灣、熱愛設計，堅信優雅、智慧、實用的產品可以在台灣令國際信賴的生產技術中實現，並以技術、設計、價格競爭力三面向的謹慎考量，制定台灣市場策略。

## 環保設計：

- **環保省水起泡頭**  
歐瓦使用德國高級紐珀(Neoperl)起泡頭濾網，讓水流混合空氣，水流綿密不外濺。產生極佳的觸感，省水40%。
- **輕鬆清洗起泡頭—出水口的起泡頭容易拆除清洗**  
自來水經自來水廠、水管、水塔等管道進入家中的水龍頭，會夾雜細沙及小石頭阻塞在出水的濾網。歐瓦的起泡器僅使用銅板或一字起旋轉的方式即可打開清洗。(一般傳統須使用鉗子等工具才可以打開清洗)
- **二段式陶瓷閥芯—西班牙製造**  
可調控的二段式陶瓷閥芯，節省其餘50%的出水量。二段式的操作方法，水龍頭打開，第一段的出水量較細，只有50%的出水量，再往上推時為第二段出水量較大。二段式在切換時，相當明顯，可讓使用者明確分辨處於第一段或是第二段。
- **ECO節能手把—保護熱水器，減少開關次數**  
一般混合水龍頭常在使用時自動啟動熱水器，造成能源的浪費。歐瓦的節能手把當在使用時將把手開關置於中間再打開只有冷水流出，不會啟動熱水器，有效的節省瓦斯能源。
- **可回收銅鑄造**  
全銅製造，響應環保，可回收再利用。



單一把手設計



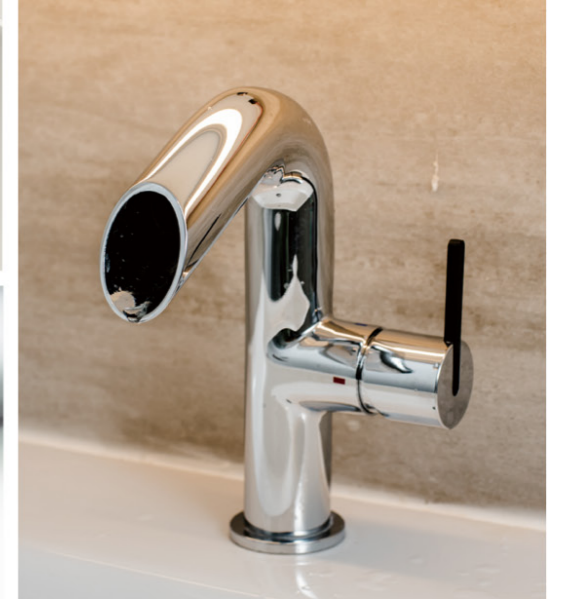
二段式陶瓷閥芯



ECO節能手把



可回收銅鑄造



輕鬆清洗起泡頭



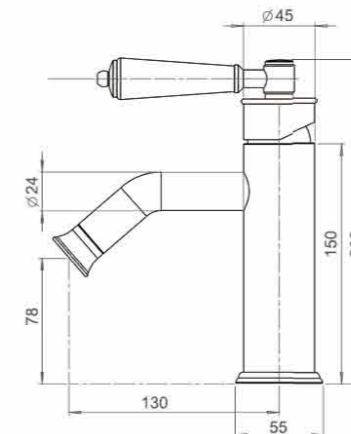




**BIBER 浴室無鉛龍頭**  
**EA-215-GW**

NT\$ 15300

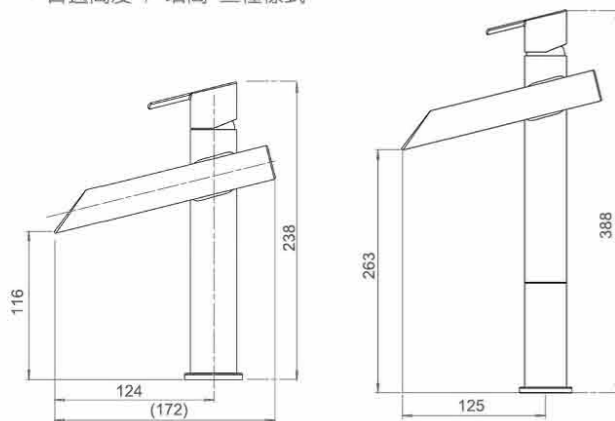
- 省水起泡頭濾網
- 單一把手設計
- 把手 白色陶瓷x玫瑰金
- 管身 白色烤漆x玫瑰金



**ZENAWA 浴室無鉛龍頭**

**EA-025-N** 鍍銀 NT\$ 14700  
**EA-101-N** 增高 - 鍍銀 NT\$ 15300

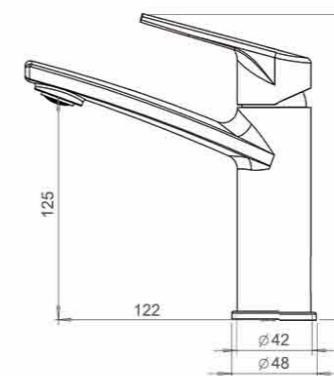
- 彷彿從竹子中流出水來
- 普通高度 / 增高 二種樣式



**SYDNEY 浴室無鉛龍頭**

**EA-073-C** 鍍鉻 NT\$ 12500  
**EA-073-CB** 鍍鉻x黑色烤漆 NT\$ 13300  
**EA-073-CW** 鍍鉻x白色烤漆 NT\$ 13300

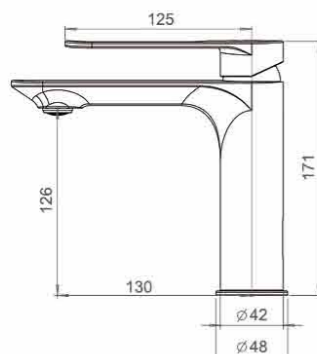
- 省水起泡頭濾網
- 輕鬆清洗起泡頭濾網
- 二段式陶瓷閥芯
- ECO 節能手把
- 德國紅點設計大獎 (Red Dot)



**ANGO 浴室無鉛龍頭**

**EA-160-C** 鍍鉻 NT\$ 12500  
**EA-160-CB** 鍍鉻x黑色烤漆 NT\$ 13300  
**EA-160-CW** 鍍鉻x白色烤漆 NT\$ 13300

- 省水起泡頭濾網
- 輕鬆清洗起泡頭濾網
- 二段式陶瓷閥芯
- ECO 節能手把



**COR 浴室無鉛龍頭**

**EA-225-N** 絲光鍍銀 NT\$ 15800

**EA-227-N** 增高-絲光鍍銀 NT\$ 17400

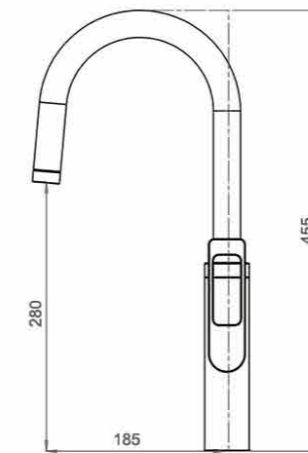
- 出水口方式詳見頁 08 右下
- 材質可麗耐 (Corian®) : 易清潔, 較不易卡髒污
- 普通高度 / 增高 二種樣式



**ULYSSE 廚房無鉛伸縮龍頭**

**EA-176-C** 鍍銀 NT\$ 13800

- 省水起泡頭濾網
- 二段式陶瓷閥芯
- ECO 節能手把
- 高品質下抽拉伸縮軟管握把
- 握把經隔熱處理避免燙傷
- 伸縮軟管 (不含握把) 可拉出長度: 30~35cm

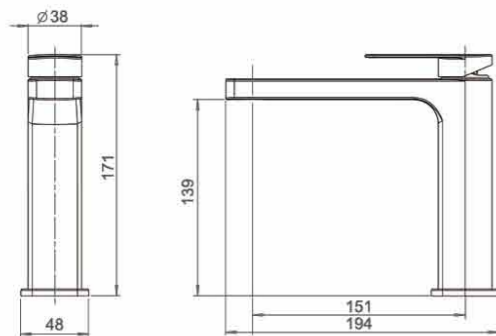


**OPHIR 浴室無鉛龍頭**

**EA-021-C** 鍍銀 NT\$ 15300

**EA-021-CW** 鍍銀x白色烤漆 NT\$ 16600

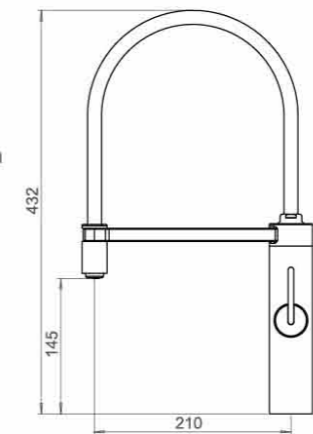
- 省水起泡頭濾網
- 輕鬆清洗起泡頭濾網
- ECO 節能手把
- 德國紅點設計大獎 (Red Dot)



**ROBIN 廚房無鉛龍頭**

**EA-171-C** 鍍銀 NT\$ 11800

- 省水起泡頭濾網
- 輕鬆清洗起泡頭濾網
- 二段式陶瓷閥芯
- ECO 節能手把
- 高品質軟管握把
- 握把經隔熱處理避免燙傷
- 可活動及收納式軟管
- 軟管 (不含握把) 長度: 54cm



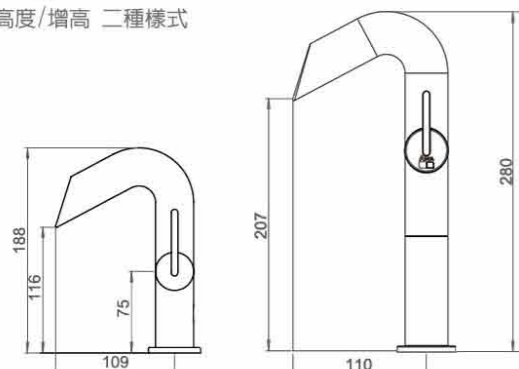
**INKY 浴室無鉛龍頭**

**EA-002-B** 黑色烤漆 NT\$ 14700

**EA-002-C** 鍍銀 NT\$ 13900

**EA-099-C** 增高-鍍銀 NT\$ 14700

- 彷彿從竹子中流出水來
- ECO 節能手把
- 普通高度 / 增高 二種樣式





**JUN 廚房無鉛龍頭**

**EA-168-N** 絲光鍍銀 NT\$ 14700  
**EA-168-C** 鍍鉻 NT\$ 13800

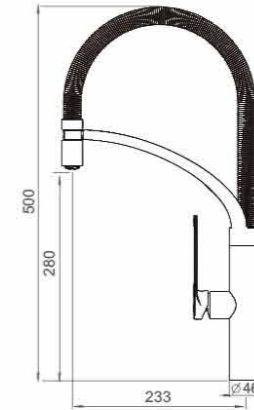
- 省水起泡頭濾網
- 二段式陶瓷閥芯
- ECO節能手把
- 高品質軟管握把
- 握把經隔熱處理避免燙傷
- 可活動及收納式軟管
- 軟管(不含握把)長度: 54cm
- 支架 - 黑色塑膠



**JUN 廚房無鉛龍頭**

**EA-193-GB** 黑色烤漆 x 玫瑰金 NT\$ 16000

- 省水起泡頭濾網
- 輕鬆清洗起泡頭濾網
- 二段式陶瓷閥芯
- 高品質軟管握把
- 軟管(不含握把)長度: 50cm
- 支架 - 黑色塑膠



**FLEAKER 廚房無鉛伸縮龍頭**

**EA-211-GB** 黑色烤漆x玫瑰金 NT\$ 15300  
**EA-211-CB** 鍍鉻x黑色 NT\$ 13800  
**EA-211-GW** 白色烤漆x玫瑰金 NT\$ 15300

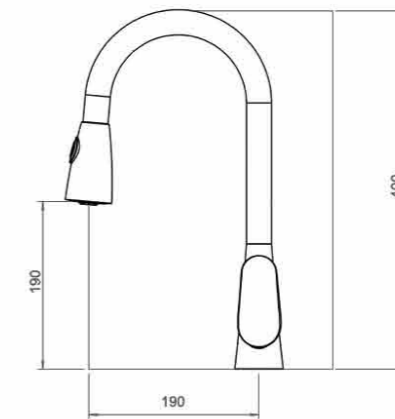
- 省水起泡頭濾網
- 二段式陶瓷閥芯
- ECO節能手把
- 高品質下抽拉伸縮軟管握把
- 握把經隔熱處理避免燙傷
- 伸縮軟管(不含握把)可拉出長度: 30~35cm



**SHERLOCK花灑 廚房無鉛伸縮龍頭**

**EA-072-N** 絲光鍍銀 NT\$ 14700

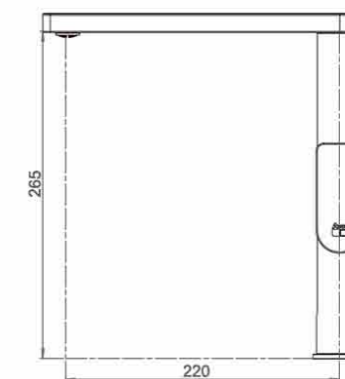
- 省水起泡頭濾網
- 二段式陶瓷閥芯
- ECO節能手把
- 雙重噴頭功能花灑
- 伸縮軟管(不含握把)可拉出長度: 30~35cm



**OPHIR 廚房無鉛龍頭**

**EA-135-N** 絲光鍍銀 NT\$ 13800

- 省水起泡頭濾網
- 輕鬆清洗起泡頭濾網
- 二段式陶瓷閥芯





Declaration of brass composition  
relative to Lead Free

Awa Faucet Ltd products are made of  
“Lead Free” (<0.25% of Pb) compliant materials  
when in contact with water based on CNS 8088

歐瓦所製造的無鉛龍頭符合水龍頭國家標準CNS8088，其原料鉛含量低於0.25%。

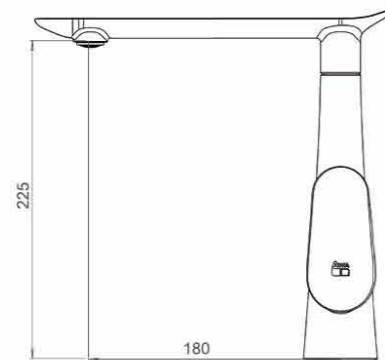


**SHERLOCK 廚房無鉛龍頭**

**EA-071-BR** 青古銅色 NT\$ 14700

**EA-071-C** 鍍鉻 NT\$ 13800

- 省水起泡頭濾網
- 輕鬆清洗起泡頭濾網
- 二段式陶瓷閥芯
- ECO 節能手把



**SYDNEY 廚房無鉛龍頭**

**EA-105-CB** 鍍鉻X黑色烤漆 NT\$ 13200

**EA-105-CW** 鍍鉻X白色烤漆 NT\$ 13200

- 省水起泡頭濾網
- 輕鬆清洗起泡頭濾網
- 二段式陶瓷閥芯
- 旋轉管身
- 適合小型廚房
- 德國紅點設計大獎 (Red Dot)



— 歐瓦龍頭採用以下高級配件 —

無鉛三角凡爾

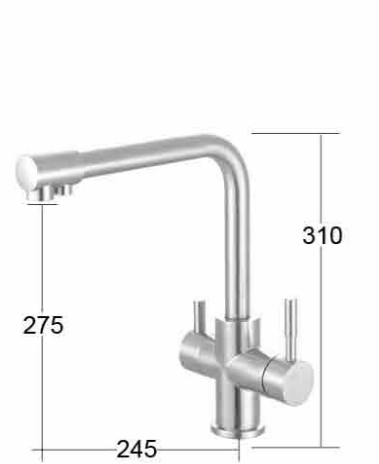


銅製P管



銅製落水頭





**ED-KS83503** NT\$ 10800

- 304 不鏽鋼無鉛龍頭
- RO 三用廚房龍頭
- 附 304 不鏽鋼加長型三角凡而



**ED-KS4022LT** NT\$ 16600

- 304 不鏽鋼無鉛龍頭
- RO 伸縮花灑四用廚房龍頭
- 附 304 不鏽鋼加長型三角凡而
- 伸縮軟管不含握把 拉出長度約 900MM
- 日本陶瓷閥芯



**ED-KS4020** NT\$ 10900

- 304 不鏽鋼無鉛龍頭
- 流線型伸縮花灑廚房龍頭
- 附 304 不鏽鋼加長型三角凡而
- 伸縮軟管不含握把 拉出長度約 600MM
- 日本陶瓷閥芯



**ED-K11311A-CP** NT\$ 11300

- 伸縮花灑廚房龍頭
- 伸縮軟管 (不含握把) 拉出長度約 1120MM
- 附銅製加長型三角凡而



**ED-11321** NT\$ 8000

- 伸縮廚房龍頭
- 拉出長度約 1160MM
- 附銅製加長型三角凡而



**ED-KS83502** NT\$ 6000

- 304 不鏽鋼無鉛龍頭
- 廚房龍頭
- 附 304 不鏽鋼加長型三角凡而



**ED-KS83501** NT\$ 4600

- 304 不鏽鋼無鉛龍頭
- 廚房龍頭
- 附 304 不鏽鋼加長型三角凡而



**ED-KS83505** NT\$ 9600

- 304 不鏽鋼無鉛龍頭
- 伸縮花灑廚房龍頭
- 附 304 不鏽鋼加長型三角凡而
- 伸縮軟管不含握把 拉出長度約 700MM



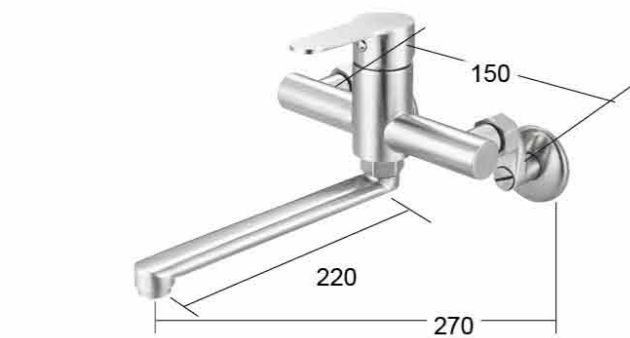
**ED-K11311** NT\$ 7200

- 伸縮廚房龍頭
- 伸縮軟管 (不含握把) 拉出長度約 400MM
- 附銅製加長形三角凡而



**ED-K03079** NT\$ 5600

- 伸縮花灑廚房龍頭
- 伸縮軟管 (不含握把) 拉出長度約 980MM
- 附銅製加長型三角凡而



**ED-KS83506** NT\$ 6100

- 304 不鏽鋼無鉛龍頭
- 壁式廚房龍頭
- 附 304 不鏽鋼止水彎頭



**ED-KS524** NT\$ 5400

- 304 不鏽鋼無鉛龍頭
- 廚房龍頭
- 附 304 不鏽鋼加長型三角凡而



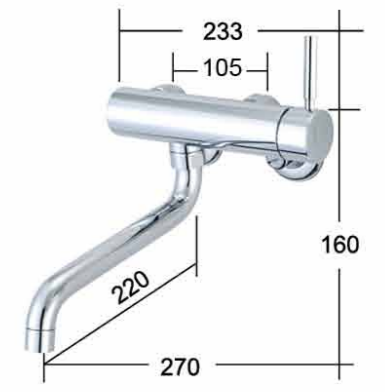
**ED-11618-06F** NT\$ 7300

- RO 三用廚房龍頭
- 附銅製加長型三角凡而



**ED-K10160** NT\$ 5600

- 廚房龍頭
- 附銅製加長型三角凡而



**ED-21474** NT\$ 7000

- 壁式廚房龍頭
- 附銅製止水彎頭

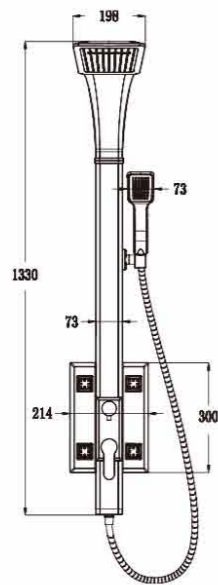
單位:MM



## 高級 SPA 淋浴柱 NEW

- ED-R1013J-B** 黑色 NT\$ 33200
- ED-R1013J-W** 白色 NT\$ 33200
- ED-R1013J-CS** 銀色 NT\$ 33200

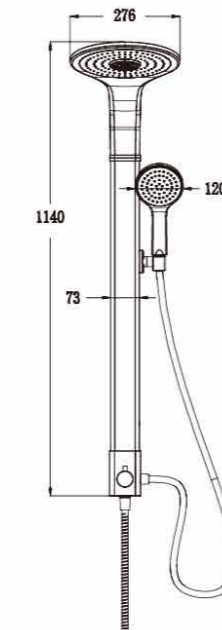
- 鋁合金烤漆
- 日本陶瓷閥芯
- 按摩鈕可任意旋轉方向
- 花灑頭有兩種出水  
瀑布出水、大面積細雨出水



## 高級 SPA 淋浴柱 NEW

- ED-R1015L-B** 黑色 NT\$ 28000
- ED-R1015L-W** 白色 NT\$ 28000
- ED-R1015L-CS** 銀色 NT\$ 28000

- 鋁合金烤漆
- 日本陶瓷閥芯
- 可另選購沐浴龍頭
- 花灑頭有兩種出水  
圓中心出水、大面積細雨出水



可左右調節 30 度





NEW

**ED-FS20171** NT\$ 7500

- 304 不鏽鋼無鉛龍頭
- 臉盆龍頭
- 附 304 不鏽鋼加長型三角凡而
- 附銅製按壓式落水頭
- 附銅製 P 管
- 日本陶瓷閥芯



NEW

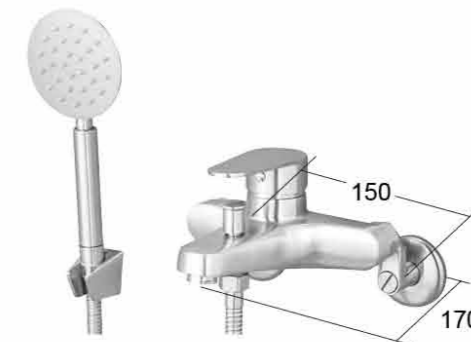
**ED-HS4018** NT\$ 12200

- 304 不鏽鋼無鉛龍頭
- 沐浴龍頭組
- 304 不鏽鋼蓮蓬頭
- 附 304 不鏽鋼固定座
- 附 304 不鏽鋼 150CM 軟管
- 附 304 大流量止水彎頭
- 日本陶瓷閥芯



**ED-FS18761** NT\$ 6300

- 304 不鏽鋼無鉛龍頭
- 臉盆龍頭
- 附 304 不鏽鋼加長型三角凡而
- 附銅製按壓式落水頭
- 附銅製 P 管



**ED-HS28761** NT\$ 8200

- 304 不鏽鋼無鉛龍頭
- 沐浴龍頭組
- 附 304 不鏽鋼蓮蓬頭
- 附 304 不鏽鋼固定座
- 附 304 不鏽鋼 150CM 軟管
- 附 304 不鏽鋼止水彎頭



**ED-HS304AS-02** NT\$ 9900

- 304 不鏽鋼無鉛龍頭
- 沐浴龍頭組
- 附 304 不鏽鋼方花灑蓮蓬頭
- 附 304 不鏽鋼固定座
- 附 304 不鏽鋼 150CM 軟管
- 附 304 不鏽鋼止水彎頭

**產品特色**

- 水龍頭出水管向左撥，上方的蓮蓬頭出水，不佔淋浴空間。
- 出水管置於中間，下方出水管出水。



NEW

**ED-FS20173A** NT\$ 7500

- 304 不鏽鋼無鉛龍頭
- 臉盆龍頭
- 附 304 不鏽鋼加長型三角凡而
- 附銅製按壓式落水頭
- 附銅製 P 管
- 日本陶瓷閥芯



NEW

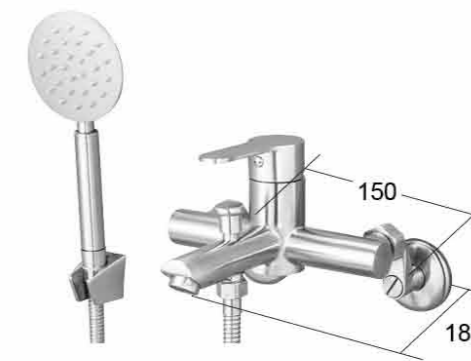
**ED-HS4017A** NT\$ 13800

- 304 不鏽鋼無鉛龍頭
- 沐浴龍頭組
- 304 不鏽鋼蓮蓬頭
- 附不鏽鋼固定座
- 附 304 不鏽鋼 150CM 軟管
- 附 304 大流量止水彎頭
- 日本陶瓷閥芯



**ED-FS18763** NT\$ 5700

- 304 不鏽鋼無鉛龍頭
- 臉盆龍頭
- 附 304 不鏽鋼加長型三角凡而
- 附銅製按壓式落水頭
- 附銅製 P 管



**ED-HS28763** NT\$ 7000

- 304 不鏽鋼無鉛龍頭
- 沐浴龍頭組
- 附 304 不鏽鋼蓮蓬頭
- 附 304 不鏽鋼固定座
- 附 304 不鏽鋼 150CM 軟管
- 附 304 不鏽鋼止水彎頭



NEW

**ED-FS20175B** NT\$ 7500

- 304 不鏽鋼無鉛龍頭
- 臉盆龍頭
- 附 304 不鏽鋼加長型三角凡而
- 附銅製按壓式落水頭
- 附銅製 P 管
- 日本陶瓷閥芯



NEW

**ED-HS4019B** NT\$ 12200

- 304 不鏽鋼無鉛龍頭
- 沐浴龍頭組
- 304 不鏽鋼蓮蓬頭
- 附不鏽鋼固定座
- 附 304 不鏽鋼 150CM 軟管
- 附 304 大流量止水彎頭
- 日本陶瓷閥芯



**ED-VS8650F** NT\$ 1500

- 304 不鏽鋼
- 沖洗器
- 附 304 不鏽鋼固定座
- 附 304 不鏽鋼 150CM 加密軟管
- 附銅製進水三通



**ED-VS8650H** NT\$ 1950

- 304 不鏽鋼
- 沖洗器
- 附 304 不鏽鋼固定座
- 附 304 不鏽鋼 150CM 加密軟管
- 附 304 不鏽鋼加長型三角凡而



NEW

**ED-VS901S** NT\$ 2500

- 304 不鏽鋼
- 沖洗器
- 附 304 不鏽鋼固定座
- 附 304 不鏽鋼 150CM 加密軟管
- 附銅製 Y 型三角凡而
- 可獨立控制水量開關



**ED-F4801A** NT\$ 9200

- 臉盆龍頭
- 附 304 不鏽鋼加長型三角凡而
- 附銅製按壓式落水頭
- 附銅製 P 管
- 日本陶瓷閥芯



**ED-H4804** NT\$ 14300

- 沐浴龍頭組
- ABS 蓮蓬頭
- 附銅固定座
- 附 304 不鏽鋼 150CM 軟管
- 附銅製大流量止水彎頭
- 日本陶瓷閥芯



**ED-F10753** NT\$ 6800

- 臉盆龍頭
- 附銅製加長型三角凡而
- 附銅製按壓式落水頭
- 附銅製 P 管



**ED-H20753** NT\$ 8400

- 沐浴龍頭組
- 附青銅蓮蓬頭
- 附青銅固定座
- 附 304 不鏽鋼 150CM 軟管



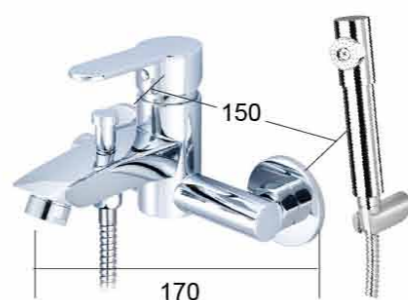
**ED-H20756** NT\$ 9500

- 沐浴龍頭組
- 附青銅蓮蓬頭
- 附青銅固定座
- 附 304 不鏽鋼 150CM 軟管



**ED-F11613R** NT\$ 5500

- 臉盆龍頭
- 附銅製加長型三角凡而
- 附銅製按壓式落水頭
- 附銅製 P 管



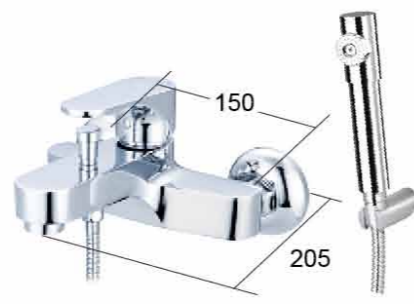
**ED-H22613R** NT\$ 7700

- 沐浴龍頭組
- 附青銅蓮蓬頭
- 附青銅固定座
- 附 304 不鏽鋼 150CM 軟管



**ED-F18117** NT\$ 6400

- 臉盆龍頭
- 附銅製加長型三角凡而
- 附銅製按壓式落水頭
- 附銅製 P 管



**ED-H28127-01** NT\$ 8000

- 沐浴龍頭組
- 附青銅蓮蓬頭
- 附青銅固定座
- 附 304 不鏽鋼 150CM 軟管



**ED-TS01**  
NT\$ 4100

- 高級活動滑桿
- 304 不鏽鋼



**ED-T6507**  
NT\$ 3350

- 滑桿
- 304 不鏽鋼



**ED-T24549**  
NT\$ 3200

- 滑桿
- 青銅



**ED-RS70016** NT\$ 23000

- 304 不鏽鋼無鉛龍頭
- 高級淋浴柱
- 直桿高度：78CM~120CM
- 附 304 不鏽鋼蓮蓬頭
- 304 不鏽鋼可調式固定座
- 附 304 不鏽鋼 150CM 軟管
- 附 304 大流量止水彎頭
- 日本陶瓷閥芯



**ED-RS8639A** NT\$ 15000

- 304 不鏽鋼無鉛龍頭
- 淋浴柱
- 直桿高度：93CM~136CM
- 附 304 不鏽鋼蓮蓬頭
- 附可調式固定座
- 附 304 不鏽鋼 150CM 軟管
- 附 304 不鏽鋼止水彎頭



**ED-R22631** NT\$ 17900

- 淋浴柱
- 直桿高度：120CM~155CM
- 附可調式固定座
- 附青銅蓮蓬頭
- 附 304 不鏽鋼 150CM 軟管



NEW



ED-VS305A NT\$ 1650

- 蓮蓬頭
- 304 不鏽鋼



ED-VS3049 NT\$ 1500

- 蓮蓬頭
- 304 不鏽鋼



ED-VS6905S NT\$ 1300

- 蓮蓬頭
- 304 不鏽鋼



ED-24514 NT\$ 1150

- 蓮蓬頭
- 青銅



ED-V32013 NT\$ 1100

- 三段式蓮蓬頭
- ABS 絲光



ED-V6025CP NT\$ 550

- 蓮蓬頭
- ABS



ED-2013N NT\$ 1200

- LED 紅外線生物光能蓮蓬頭
- W80 X H221MM
- ABS/PC

水龍頭打開後，蓮蓬頭裡面的燈光將隨之發亮。



ED-2026N NT\$ 1200

- LED 七彩炫光蓮蓬頭
- W80 X H221MM
- ABS/PC

水龍頭打開後，蓮蓬頭裡面的燈光將隨之發亮。七彩是輪流出現白，黃，橘，紅，紫，藍，綠色彩



ED-2040N NT\$ 1200

- LED 溫顯炫光蓮蓬頭
- W80 X H221MM
- ABS/PC

水龍頭打開後，蓮蓬頭裡面的燈光將隨之發亮。LED 色彩變化是跟著溫度高低而變化  
冷水時呈現白色 (35°C 以下)、  
溫水時呈現藍色 (36-38°C)、  
增溫時呈現紫色 (38-40°C)、  
熱水時呈現紅色 (40°C 以上)、  
過熱水 (45°C 以上) 白加紅色一起閃爍，具警示作用



ED-VS10S NT\$ 500

- 固定座
- 304 不鏽鋼



ED-21678A6 NT\$ 500

- 固定座
- 青銅

NEW



ED-VS992B NT\$ 650

- 加長型三角凡而
- 304 不鏽鋼



ED-VY993 NT\$ 1300

- Y 型三角凡而
- 銅
- 可獨立控制水量開關



ED-VS04055A NT\$ 580

- 加密軟管
- 304 不鏽鋼
- 150CM

## 環保防蟑防臭新型專利 不鏽鋼後置型大提籠

## 環保防蟑防臭新型專利 不鏽鋼後置型中提籠



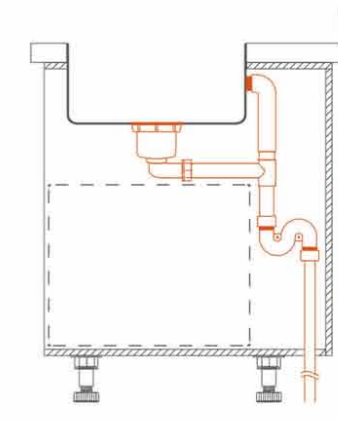
◎ 實例圖 適用 18 公分提籠孔



◎ 洗碗機專用接法示意圖



◎ 實例圖 適用 14.5 公分提籠孔



◎ 櫃體安裝示意圖



不鏽鋼外殼

前段

中段

後段 (防蟑 S 彎管)



不鏽鋼上蓋

大提用不鏽鋼中蓋

不鏽鋼濾網



防蟑防臭  
存水彎設計



不鏽鋼外殼

前段

中段

後段 (防蟑 S 彎管)



不鏽鋼上蓋

中提用不鏽鋼中蓋

不鏽鋼濾網



防蟑防臭  
存水彎設計

### 產品特色

#### 後置式設計：

傳統櫥櫃內空間常因排水管置於中間貫穿上下，造成空間難以利用，本公司研發的新型提籠組獨特後置式設計將出口轉向後方，櫥櫃內空間不再因排水管而有所阻礙，無論是搭配櫥下拉籃或是抽屜、隔板都更為方便。

#### S 彎管防蟑防臭：

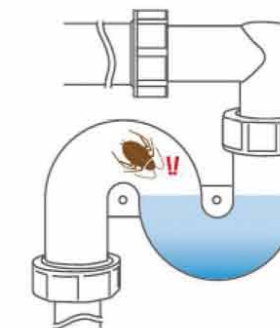
下方的 S 彎管設計，利用水將蟑螂及排水管臭味阻絕於外，達到防蟑防臭的效果。

#### 超淺提籠高度：

將水槽下提籠高度由傳統約 30 公分減淺至 15 公分，櫥下空間自由利用。

#### 功能齊全：

沉水彎處預先留有洗碗機排水孔及汙物清潔孔，毋須另行加裝三通配件，櫥下空間更簡潔。



◎ 防蟑防臭示意圖

珍珠壓花



**DD0668N**

NT\$ 18700

- 大愛琴海
- 珍珠壓花
- STAINLESS SINK
- 人造石下嵌、天然石/美耐板上裝、不鏽鋼檯面平接

材 質 STAINLESS STEEL SUS#304 珍珠壓花  
 外 徑 OUTSIDE DIA. 820X520X230MM  
 內 徑 INSIDE DIA. 760X460X215MM  
 厚 度 THICKNESS 1.0MM  
 適用桶身 85CM 以上  
 底部貼防潮消音墊、無溢水孔  
 ST 後置型大提籠、ST 掛籃、ST 半邊籃

珍珠壓花



**DD0605L**

NT\$ 14300

- 左海灣單槽
- 珍珠壓花
- STAINLESS SINK
- 人造石下嵌、天然石/美耐板上裝、不鏽鋼檯面平接

材 質 STAINLESS STEEL SUS#304 珍珠壓花  
 外 徑 OUTSIDE DIA. 780X510X230MM  
 內 徑 INSIDE DIA. 730X460X215MM  
 厚 度 THICKNESS 1.0MM  
 適用桶身 85CM 以上  
 底部貼防潮消音墊、無溢水孔  
 ST 後置型大提籠、ST 半邊籃、ST 多功能掛籃

珍珠壓花



**DD0601**

NT\$ 15400

- 愛琴海
- 珍珠壓花
- STAINLESS SINK
- 人造石下嵌、天然石/美耐板上裝、不鏽鋼檯面平接

材 質 STAINLESS STEEL SUS#304 珍珠壓花  
 外 徑 OUTSIDE DIA. 700X510X230MM  
 內 徑 INSIDE DIA. 650X460X215MM  
 厚 度 THICKNESS 1.0MM  
 適用桶身 72CM 以上  
 底部貼防潮消音墊、無溢水孔  
 ST 後置型大提籠、ST 掛籃、ST 半邊籃

珍珠壓花



**DD0602**

NT\$ 14300

- 西德圓弧
- 珍珠壓花
- STAINLESS SINK
- 人造石下嵌、天然石/美耐板上裝、不鏽鋼檯面平接

材 質 STAINLESS STEEL SUS#304 珍珠壓花  
 外 徑 OUTSIDE DIA. 690X510X200MM  
 內 徑 INSIDE DIA. 630X455X200MM  
 厚 度 THICKNESS 1.0MM  
 適用桶身 72CM 以上  
 底部貼防潮消音墊、無溢水孔  
 ST 後置型大提籠、ST 多功能掛籃、塑膠雙層籃



NEW

**ST3052**

NT\$ 3900

- 全展 W316 X D506MM
- 收納 Ø53 X D506MM
- 適用四方形水槽

**ST3052L**

NT\$ 4350

- 全展 W316 X D546MM
- 收納 Ø53 X D546MM
- 適用海灣型水槽

- 滴水捲簾
- ROLLABLE DISHES HOLDER
- #304 STAINLESS STEEL
- 食用級耐熱矽膠
- 20 支 304 不鏽鋼扁條

**DD0168FN**

NT\$ 17200

- 大愛琴海
- 柔絲面
- STAINLESS SINK
- 人造石下嵌、天然石/美耐板上裝、不鏽鋼檯面平接

材 質 STAINLESS STEEL SUS#304 柔絲面  
 外 徑 OUTSIDE DIA. 820X520X230MM  
 內 徑 INSIDE DIA. 760X460X215MM  
 厚 度 THICKNESS 1.0MM  
 適用桶身 85CM 以上  
 底部貼防潮消音墊、無溢水孔  
 ST 後置型大提籠、ST 掛籃、ST 半邊籃

**DD0105FL**

NT\$ 12600

- 海灣單槽
- 柔絲面
- STAINLESS SINK
- 人造石下嵌、天然石/美耐板上裝、不鏽鋼檯面平接

材 質 STAINLESS STEEL SUS#304 柔絲面  
 外 徑 OUTSIDE DIA. 780X510X230MM  
 內 徑 INSIDE DIA. 730X460X215MM  
 厚 度 THICKNESS 1.0MM  
 適用桶身 85CM 以上  
 底部貼防潮消音墊、無溢水孔  
 ST 後置型大提籠、ST 半邊籃、ST 多功能掛籃

**DD0101B**

NT\$ 13900

- 愛琴海單槽
- 柔絲面
- STAINLESS SINK
- 人造石下嵌、天然石/美耐板上裝、不鏽鋼檯面平接

材 質 STAINLESS STEEL SUS#304 柔絲面  
 外 徑 OUTSIDE DIA. 700X510X230MM  
 內 徑 INSIDE DIA. 650X460X215MM  
 厚 度 THICKNESS 1.0MM  
 適用桶身 75CM 以上  
 底部貼防潮消音墊、無溢水孔  
 ST 後置型大提籠、ST 半邊籃、ST 多功能掛籃

**DD0167**

NT\$ 13500

- 歐式全四方單槽
- 柔絲面
- STAINLESS SINK
- 人造石下嵌、天然石/美耐板上裝、不鏽鋼檯面平接

材 質 STAINLESS STEEL SUS#304 柔絲面  
 外 徑 OUTSIDE DIA. 710X450X225MM  
 內 徑 INSIDE DIA. 680X420X220MM  
 厚 度 THICKNESS 1.0MM  
 適用桶身 75CM 以上  
 底部貼防潮消音墊、無溢水孔  
 ST 後置型大提籠、ST 掛籃

**DD0203A**

NT\$ 11100

- 歐化雙槽
- 亮面
- EURO PEAN DOBLE SINK
- 人造石下嵌、天然石/美耐板上裝、不鏽鋼檯面平接

材 質 STAINLESS STEEL #304(MIRROR) 亮面  
 外 徑 OUTSIDE DIA. 860X500X215MM  
 大槽內徑 INSIDE DIA. 450X400X200MM  
 小槽內徑 INSIDE DIA. 270X400X170MM  
 厚 度 THICKNESS 0.7MM  
 適用桶身 85CM 以上  
 ST 後置型中提籠、有溢水孔、底部貼防潮消音墊  
 水槽可自由翻轉 180° 決定左右大小

**DD0506B**

NT\$ 6700

- 圓弧槽
- 毛絲面
- STAINLES SINK
- 人造石下嵌、不鏽鋼檯面平接

材 質 STAINLESS STEEL #304 毛絲面  
 內 徑 INSIDE DIA. 520X430X180MM  
 厚 度 THICKNESS 0.6MM  
 適用桶身 60CM 以上  
 ST 後置型中提籠、有溢水孔、底部貼防潮消音墊

**DD0301-01**

NT\$ 5400

- 大橢圓
- 毛絲面
- STAINLES SINK
- 人造石下嵌、天然石/美耐板上裝、不鏽鋼檯面平接

材 質 STAINLESS STEEL #304(MIRROR) 毛絲面  
 外 徑 OUTSIDE DIA. 620X480X205MM  
 內 徑 INSIDE DIA. 560X410X200MM  
 厚 度 THICKNESS 0.6MM  
 適用桶身 65CM 以上  
 ST 後置型中提籠、有溢水孔、底部貼防潮消音墊

**DD0006F**

NT\$ 6600

- 圓形吧檯槽
- 毛絲面
- ROUND BAR SINK
- 人造石下嵌、天然石/美耐板上裝、不鏽鋼檯面平接

材 質 STAINLESS STEEL #304 毛絲面  
 外 徑 OUTSIDE DIA. 435X435X185MM  
 內 徑 INSIDE DIA. 380X380X180MM  
 厚 度 THICKNESS 0.7MM  
 適用桶身 50CM 以上  
 ST 後置型小提籠、無溢水孔、附落水頭

**DD9449-01**

NT\$ 13000

- 手工小 R 角方槽
- 髮絲紋
- STAINLES SINK
- 人造石下嵌、天然石/美耐板上裝、不鏽鋼檯面平接

材 質 STAINLESS STEEL #304 髮絲紋  
 外 徑 OUTSIDE DIA. 490X460X200MM  
 內 徑 INSIDE DIA. 450X420X220MM  
 厚 度 THICKNESS 1.1MM  
 適用桶身 55CM 以上  
 ST 後置型中提籠、無溢水孔、底部貼防潮消音墊

**DD9434**

NT\$ 10400

- 手工小 R 角方槽
- 髮絲紋
- STAINLES SINK
- 人造石下嵌、天然石/美耐板上裝、不鏽鋼檯面平接

材 質 STAINLESS STEEL #304 髮絲紋  
 外 徑 OUTSIDE DIA. 340X460X200MM  
 內 徑 INSIDE DIA. 300X420X220MM  
 厚 度 THICKNESS 1.1MM  
 適用桶身 40CM 以上  
 ST 後置型小提籠、無溢水孔、底部貼防潮消音墊