

**C** 章記衛廚

**SAKURA**

全產品型錄

---

# SAKURA

享受智能 ›› 樂在生活

關於廚衛商品的未來應該如何？  
能更直覺嗎？能更人性嗎？是你生活上真正想要的？

櫻花思考的這個未來，不應該遙遠而只是明天，  
這個未來是建立在今日的廚衛產品能夠不斷突破，能夠讓智能與生活結合，  
創新的科技、貼心的生活研究、對台灣家庭終身呵護，  
我們致力於家庭相關的技術，讓人們在家裡過得更舒服、更愉快、更有愛；  
我們的終極目標是希望台灣人的家庭生活都是快樂的

居家生活的美好，盡在 SAKURA

# IDEAL BRAND

## 陪伴台灣超過四十年

家家戶戶首選的理想品牌

四十多年來，櫻花源自於對這塊土地的愛，不勝卓越創新產品品質，陪伴每個台灣人成長。

## 消費者理想品牌第一名

連續 35 年蟬聯冠軍

除油煙機、瓦斯爐、熱水器同時蟬聯第一名，實實在在無人可比的理想品牌三冠王。



Best Consumer Brands of 2020

## 設計師評選第一名

台灣居家用品理想品牌大賞

櫻花以產品創新、優異質感及信賴服務，深獲設計師肯定，於熱水器、廚房三機、廚房設備類皆獲得專業設計雜誌 - 設計師評選第一名殊榮。



## 連續 17 年獲得台灣精品獎

台灣精品獎

櫻花致力於創新產品價值，引領居家生活迎向美好未來，至今累積超過 50 件產品獲獎更於 2018 年獲頒台灣精品成就獎。





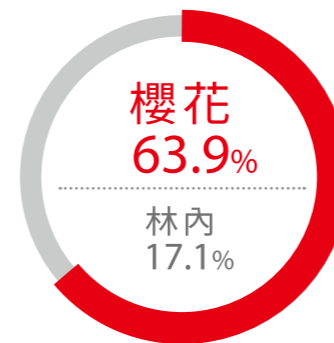
Best Consumer Brands of 2020

# { 三冠王 家的理想品牌 實實在在的第一名 }

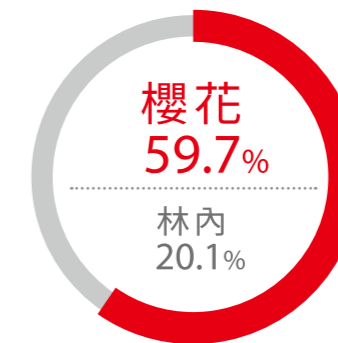
櫻花連續35年獲頒理想品牌冠軍寶座，除油煙機、瓦斯爐、熱水器更同時蟬聯第一名，成為家居用品類，實實在在無人可比的理想品牌三冠王。

品項	加油站	自行車	數據網路	電子鍋(電鍋)	抽油煙機	瓦斯爐	啤酒	運動飲料	快遞	罐裝咖啡	運動鞋	熱水器	行動電話系統	雞精
品牌名稱	中油	捷安特	中華電信	大同	櫻花	櫻花	台灣啤酒	舒跑	黑貓宅急便	伯朗	NIKE	櫻花	中華電信	白蘭氏
心占率	80.1%	69.7%	67.0%	64.3%	63.9%	59.7%	59.3%	58.0%	57.4%	56.0%	54.2%	53.9%	51.4%	51.2%

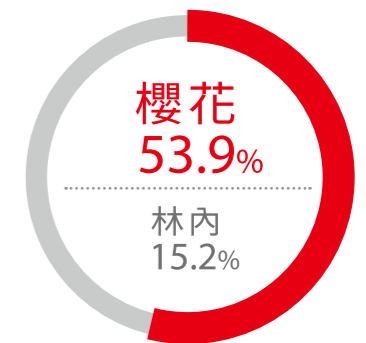
資料來源：管理雜誌 2019 年理想品牌調查資料彙整



抽油煙機



瓦斯爐



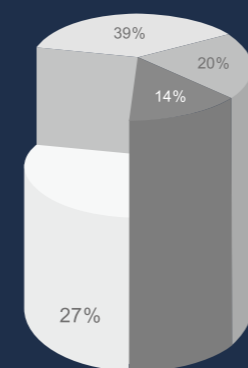
熱水器

## 陪伴台灣超過四十年

### 家家戶戶首選的理想品牌

四十多年來，櫻花用源自於對這塊土地的愛，不斷卓越創新產品品質，陪伴每個台灣人成長。

這份情感與堅持，讓櫻花連續 35 年獲得消費者理想品牌第一名，並獲得台灣良品的專業肯定殊榮，不只為每個人創造更精緻的家庭生活，更是最多台灣人使用的廚衛領導品牌。



家庭滲透率  
**73%**

- 都沒使用
- 使用一機
- 使用二機
- 使用三機

### 全台超過600萬家庭使用櫻花產品

全台灣有超過 600 萬個用戶家庭都使用櫻花產品，滲透率高達 73%，櫻花感謝消費者的喜愛與認同，並以身為台灣廚衛第一品牌為榮。

資料來源：2018年廚衛四機及消費者實態研究 IPSOS市場研究公司



### ■ 永久承諾 服務 4.0

本著一輩子的服務精神，每年提供用戶四大永久承諾，給予無微不至的安心照顧。

- 永久免費送安檢
- 永久免費油網送到家

- 永久免費淨水器健檢
- 永久免費廚房健檢

DR7793

渦輪變頻  
智能風控除油煙機



G2928G

智能雙炫火  
玻璃檯面爐



Q7693

全平面玻璃觸控  
殺菌烘碗機



SMART  
智能套組



DR7786A

渦輪變頻  
歐化除油煙機



G2932A

雙炫火  
玻璃檯面爐



Q7692

全平面不鏽鋼  
殺菌烘碗機



# INNOVATION

創新套組



R7765

環吸系列  
歐化除油煙機



G2922A

雙炫火  
玻璃檯面爐



Q7583

玻璃觸控  
殺菌烘碗機



FASHION  
時尚套組



# 14

瓦斯熱水器



# 22

電能熱水器



# 30

太陽能熱水器



# INDEX

## 產品索引

# 32

熱泵熱水器



# 34

除油煙機



# 44

瓦斯爐



# 58

烘碗機



# 64

淨水器



# 74

電器配備





# WATER HEATER

專屬溫度 隨心所浴



## 渦輪增壓 恆溫熱水器



### 獨家發明專利 渦輪增壓技術

櫻花獨家發明專利(註1)，將渦輪增壓技術，結合智能恆溫系統，放大熱水量並精準控制水溫，給你 SPA 級沐浴感受。

專利編號 I595197 (註1)

### 四季會變 舒適不變

首創依據四季氣候變化，全自動輸出相匹配的熱水，無論四季氣候變化，皆能提供一樣舒適的淋浴感受。

專利編號 I679387

## 渦輪增壓系列

### DH1695C

能源效率  
第 2 級



**\$ 25,900**

(本建議售價含基本安裝費，但不包含耗材及運送費用)



- 全自動四季溫模式，可依據氣溫變化智能調節出水溫，提供最適沐浴熱水
- 獨家專利渦輪增壓技術，水量有感提升
- 各種環境適用，輕鬆擁有 SPA 級出水
- 分段火力，依水溫自動調節，節能省瓦斯
- 分流管降溫設計，穩定出水溫度
- 多重安全防護設計，確保居家安全
- FE 式強制排氣最安全，室內外皆可安裝

註 1: 專利編號 I595197  
註 2: 四季溫發明專利編號 I679387  
註 3: 櫻花實際環境測試數據，低水壓提升一倍以上水量，實際出水溫度依安裝環境有所差異  
註 4: 本產品為特殊通路銷售機型

機體尺寸 (寬 X 深 X 高)	345x184x580 mm
點火方式	全自動電子點火
瓦斯消耗量	LPG 33.1 kW(2.4 kg/h) NG 33.1 kW(28,500 kcal/h)
熱水能力 (溫昇 25°C)	16 公升 / 分

生活館 / 特約店

### DH1672A

能源效率  
第 2 級



**\$ 18,700**

(本建議售價含基本安裝費，但不包含耗材及運送費用)



- 新一代智能溫控技術，夏天不過熱，冬天暖呼呼
- 智慧型水量控制，適用超大水壓或寒冷地區，即使寒冬也能精準控溫
- FE 式強制排氣最安全，室內外皆可安裝
- 分段火力，依水溫自動調節，節能省瓦斯
- 分流管降溫設計，穩定出水溫度
- 多重安全防護設計，確保居家安全
- 可選配有線溫控器，防潮設計可安裝於浴室

機體尺寸 (寬 X 深 X 高)	350x148x570 mm
點火方式	全自動電子點火
瓦斯消耗量	LPG 33.1 kW(2.4 kg/h) NG 33.1 kW(28,500 kcal/h)
熱水能力 (溫昇 25°C)	16 公升 / 分

註: 低水壓地區 (水塔樓距 10m 以內, 約三層樓)  
建議加裝恆壓式馬達, 以達最佳出水能力

### DH1693C

能源效率  
第 2 級



**\$ 24,900**

(本建議售價含基本安裝費，但不包含耗材及運送費用)



- 獨家專利渦輪增壓技術，水量有感提升
- 各種環境適用，輕鬆擁有 SPA 級出水
- 智能溫控系統，維持最適熱水溫度
- 分段火力，依水溫自動調節，節能省瓦斯
- 分流管降溫設計，穩定出水溫度
- 多重安全防護設計，確保居家安全
- FE 式強制排氣最安全，室內外皆可安裝
- 可選配有線溫控器，防潮設計可安裝於浴室

註 1: 專利編號 I595197  
註 2: 四季溫發明專利編號 I679387

機體尺寸 (寬 X 深 X 高)	345x184x580 mm
點火方式	全自動電子點火
瓦斯消耗量	LPG 33.1 kW(2.4 kg/h) NG 33.1 kW(28,500 kcal/h)
熱水能力 (溫昇 25°C)	16 公升 / 分

### DH1670A

能源效率  
第 2 級



**\$ 18,700**

(本建議售價含基本安裝費，但不包含耗材及運送費用)



- 新一代智能溫控技術，夏天不過熱，冬天暖呼呼
- 智慧型水量控制，超大水壓或寒冷地區也能精準控溫
- FE 式強制排氣最安全，室內外皆可安裝
- 分段火力，依水溫自動調節，節能省瓦斯
- 分流管降溫設計，穩定出水溫度
- 多重安全防護設計，確保居家安全
- 可選配有線溫控器，防潮設計可安裝於浴室

機體尺寸 (寬 X 深 X 高)	350x148x570 mm
點火方式	全自動電子點火
瓦斯消耗量	LPG 33.1 kW(2.4 kg/h) NG 33.1 kW(28,500 kcal/h)
熱水能力 (溫昇 25°C)	16 公升 / 分

註: 低水壓地區 (水塔樓距 10m 以內, 約三層樓)  
建議加裝恆壓式馬達, 以達最佳出水能力

## 智能恆溫系列

### SH1680

能源效率  
第 2 級



**\$ 23,700**

(本建議售價含基本安裝費，但不包含耗材及運送費用)



- FF 式數位強制供排氣系統，排除氣候影響，適用強風或無風地區
- 可安裝於室內，或搭配建物裝潢採隱藏式安裝
- 微電腦控制智能恆溫，水溫不會忽冷忽熱
- 分流管降溫設計，穩定出水溫度
- 分段火力，依水溫自動調節，節能省瓦斯
- 可選配有線溫控器，防潮設計可安裝於浴室

機體尺寸 (寬 X 深 X 高)	350x148x590 mm
點火方式	全自動電子點火
瓦斯消耗量	LPG 33.1 kW(2.4 kg/h) NG 33.1 kW(28,500 kcal/h)
熱水能力 (溫昇 25°C)	16 公升 / 分

註: 低水壓地區 (水塔樓距 10m 以內, 約三層樓)  
建議加裝恆壓式馬達, 以達最佳出水能力

生活館

### DH1638C

能源效率  
第 2 級



**\$ 17,700**

(本建議售價含基本安裝費，但不包含耗材及運送費用)



- 全自動四季溫模式，可依據氣候變化智能調節出水溫，提供最適沐浴熱水
- 外型輕量化設計，節省安裝空間
- FE 式強制排氣最安全，室內外皆可安裝
- 分段火力，依水溫自動調節，節能省瓦斯
- 分流管降溫設計，穩定出水溫度
- 多重安全防護設計，確保居家安全

機體尺寸 (寬 X 深 X 高)	345x158x493 mm
點火方式	全自動電子點火
瓦斯消耗量	LPG 33.1 kW(2.4 kg/h) NG 33.1 kW(28,500 kcal/h)
熱水能力 (溫昇 25°C)	16 公升 / 分

註 1: 四季溫發明專利編號 I679387

註: 低水壓地區 (水塔樓距 10m 以內, 約三層樓)  
建議加裝恆壓式馬達, 以達最佳出水能力

## DH1635C

能源效率  
第 2 級



- 新一代智能溫控技術，夏天不過熱，冬天暖呼呼
- FE 式強制排氣最安全，室內外皆可安裝
- 分段火力，依水溫自動調節，節能省瓦斯
- 分流管降溫設計，穩定出水溫度
- 多重安全防護設計，確保居家安全

註 1: 四季溫發明專利編號 1679387

### \$ 17,700

(本建議售價含基本安裝費，但不包含耗材及運送費用)

機體尺寸 (寬 X 深 X 高)	345x156x543 mm
點火方式	全自動電子點火
瓦斯消耗量	LPG 33.1 kW (2.4kg/h) NG 33.1 kW (28,500kcal/h)
熱水能力 (溫昇 25°C)	16 公升 / 分

註: 低水壓地區 (水塔樓距 10m 以內, 約三層樓)  
建議加裝恆壓式馬達, 以達最佳出水能力

## 數位恆溫系列

生活館 / 特約店

## SH1338

能源效率  
第 2 級



- 13 公升熱水能力
- 數位恆溫，不會忽冷忽熱
- 分流管降溫設計，穩定出水溫度
- 強制排氣，屋內屋外皆可安裝
- 多重安全防護設計，確保居家安全

### \$ 13,700

(本建議售價含基本安裝費，但不包含耗材及運送費用)

機體尺寸 (寬 X 深 X 高)	350x154x570 mm
點火方式	全自動電子點火
瓦斯消耗量	LPG 27.3 kW(1.96 kg/h) NG 27.3 kW(23,500 kcal/h)
熱水能力 (溫昇 25°C)	13 公升 / 分

註: 低水壓地區 (水塔樓距 10m 以內, 約三層樓)  
建議加裝恆壓式馬達, 以達最佳出水能力

## SH1335

能源效率  
第 2 級



- 13 公升熱水能力
- 數位恆溫，不會忽冷忽熱
- 分流管降溫設計，穩定出水溫度
- 強制排氣，屋內屋外皆可安裝
- 多重安全防護設計，確保居家安全

### \$ 13,300

(本建議售價含基本安裝費，但不包含耗材及運送費用)

機體尺寸 (寬 X 深 X 高)	350x154x570 mm
點火方式	全自動電子點火
瓦斯消耗量	LPG 27.3 kW(1.96 kg/h) NG 27.3 kW(23,500 kcal/h)
熱水能力 (溫昇 25°C)	13 公升 / 分

註: 低水壓地區 (水塔樓距 10m 以內, 約三層樓)  
建議加裝恆壓式馬達, 以達最佳出水能力

## RF 屋外式系列

## GH1221

能源效率  
第 2 級



- OFC 新式水箱，耐用節能更環保
- ABS 電子感應自動阻斷功能
- 多重防護，極致安全
- 加強抗風結構，強風地區也適用
- 電池弱電指示燈
- 12 公升熱水能力
- 功能整合式面板，操作便利

### \$ 8,900

(本建議售價含基本安裝費，但不包含耗材及運送費用)

機體尺寸 (寬 X 深 X 高)	386x215x830 mm
點火方式	全自動電子點火
瓦斯消耗量	LPG 24.5 kW(1.75 kg/h) NG 25.58 kW(22,000 kcal/h)
熱水能力 (溫昇 25°C)	12 公升 / 分

註: 低水壓地區 (水塔樓距 10m 以內, 約三層樓)  
建議加裝恆壓式馬達, 以達最佳出水能力

## GH1235

能源效率  
第 2 級



- OFC 新式水箱，耐用節能更環保
- ABS 電子感應自動阻斷功能
- 多重防護，極致安全
- 電池弱電指示燈
- 12 公升熱水能力
- 功能整合式面板，操作便利

### \$ 8,700

(本建議售價含基本安裝費，但不包含耗材及運送費用)

機體尺寸 (寬 X 深 X 高)	386x215x706 mm
點火方式	全自動電子點火
瓦斯消耗量	LPG 24.5 kW(1.75 kg/h) NG 25.58 kW(22,000 kcal/h)
熱水能力 (溫昇 25°C)	12 公升 / 分

註: 低水壓地區 (水塔樓距 10m 以內, 約三層樓)  
建議加裝恆壓式馬達, 以達最佳出水能力

生活館 / 特約店

## GH1239

能源效率  
第 2 級



- OFC 新式水箱，耐用節能更環保
- ABS 電子感應自動阻斷功能
- 多重防護，極致安全
- 電池電量指示功能
- 12 公升熱水能力
- 功能整合式面板，操作便利

### \$ 9,000

(本建議售價含基本安裝費，但不包含耗材及運送費用)

機體尺寸 (寬 X 深 X 高)	386x215x706 mm
點火方式	全自動電子點火
瓦斯消耗量	LPG 24.5 kW(1.75 kg/h) NG 25.58 kW(22,000 kcal/h)
熱水能力 (溫昇 25°C)	12 公升 / 分

註: 低水壓地區 (水塔樓距 10m 以內, 約三層樓)  
建議加裝恆壓式馬達, 以達最佳出水能力

## GH1021

能源效率  
第 2 級



- OFC 新式水箱，耐用節能更環保
- ABS 電子感應自動阻斷功能
- 多重防護，極致安全
- 加強抗風結構，強風地區也適用
- 電池弱電指示燈
- 10 公升熱水能力
- 功能整合式面板，操作便利

### \$ 8,400

(本建議售價含基本安裝費，但不包含耗材及運送費用)

機體尺寸 (寬 X 深 X 高)	386x215x830 mm
點火方式	全自動電子點火
瓦斯消耗量	LPG 21.5 kW(1.54 kg/h) NG 22 kW(19,000 kcal/h)
熱水能力 (溫昇 25°C)	10 公升 / 分

註：低水壓地區 (水塔樓距 10m 以內，約三層樓)  
建議加裝恆壓式馬達，以達最佳出水能力

## GH1005

能源效率  
第 2 級



- OFC 新式水箱，耐用節能更環保
- 多重防護，極致安全
- 10 公升熱水能力

### \$ 7,100

(本建議售價含基本安裝費，但不包含耗材及運送費用)

機體尺寸 (寬 X 深 X 高)	390x210x725 mm
點火方式	全自動電子點火
瓦斯消耗量	LPG 21.5 kW(1.54 kg/h) NG 22 kW(19,000 kcal/h)
熱水能力 (溫昇 25°C)	10 公升 / 分

註：低水壓地區 (水塔樓距 10m 以內，約三層樓)  
建議加裝恆壓式馬達，以達最佳出水能力

生活館 / 特約店

## GH1039

能源效率  
第 2 級



- OFC 新式水箱，耐用節能更環保
- ABS 電子感應自動阻斷功能
- 多重防護，極致安全
- 電池電量指示功能
- 10 公升熱水能力
- 功能整合式面板，操作便利

### \$ 7,800

(本建議售價含基本安裝費，但不包含耗材及運送費用)

機體尺寸 (寬 X 深 X 高)	386x215x706 mm
點火方式	全自動電子點火
瓦斯消耗量	LPG 21.5 kW(1.54 kg/h) NG 22 kW(19,000 kcal/h)
熱水能力 (溫昇 25°C)	10 公升 / 分

註：低水壓地區 (水塔樓距 10m 以內，約三層樓)  
建議加裝恆壓式馬達，以達最佳出水能力

## GH1035

能源效率  
第 2 級



- OFC 新式水箱，耐用節能更環保
- ABS 電子感應自動阻斷功能
- 多重防護，極致安全
- 電池弱電指示燈
- 10 公升熱水能力
- 功能整合式面板，操作便利

### \$ 7,500

(本建議售價含基本安裝費，但不包含耗材及運送費用)

機體尺寸 (寬 X 深 X 高)	386x215x706 mm
點火方式	全自動電子點火
瓦斯消耗量	LPG 21.5 kW (1.54kg/h) NG 22 kW (19,000kcal/h)
熱水能力 (溫昇 25°C)	10 公升 / 分

註：低水壓地區 (水塔樓距 10m 以內，約三層樓)  
建議加裝恆壓式馬達，以達最佳出水能力

# ELECTRIC WATER HEATER

舒適洗 免等待



## 倍容定溫 熱水器



獨家專利 I663369

倍容速熱，舒適洗 免等待



獨家專利 M552091

CTV 定溫控制，精確控溫 防燙傷  
48°C 洗沐安心無憂杜絕忽冷忽熱

### 獨家集熱網發明專利 360 度立體循環加熱技術

結合專利集熱網，以輕巧體積創造 6 倍大熱水供水量，讓沐浴享受不間斷

## 倍容系列

## EH2651S6



\$ 36,000

(本建議售價含基本安裝費, 但不包含耗材及運送費用)



- 獨家專利集熱網加熱設計, 加倍熱水量, 可連續多人舒洗
- 貼心水溫控制, 洗澡不再忽冷忽熱
- 最高溫 48 度出水, 安全防燙傷機制
- 外型設計俐落, 搭配雙燈號指示, 機身運作狀態一目了然
- 高密度 PU 發泡技術, 保溫效果佳
- 不鏽鋼外桶, 堅固又耐用
- 多重安全措施 + 永久免費安檢, 使用最安心

型式	儲熱式 - 直立式
機體尺寸 (直徑 X 高)	Φ470x1332 mm (含腳架)
電壓	單相 220V
電流 (功率)	27A (6 kW)
內桶容量	26 加侖 (97 公升)
連續使用人數 (參考)	3~6 人

建議適用人數依環境差異與個人使用方式可能有所不同, 以實際使用情況為準  
 \* 獨家專利證號 M552091  
 \* 獨家專利證號 I663369

## EH1251LS6



\$ 24,300

(本建議售價含基本安裝費, 但不包含耗材及運送費用)



- 獨家專利集熱網加熱設計, 加倍熱水量, 可連續多人舒洗
- 貼心水溫控制, 洗澡不再忽冷忽熱
- 最高溫 48 度出水, 安全防燙傷機制
- 外型設計俐落, 搭配雙燈號指示, 機身運作狀態一目了然
- 高密度 PU 發泡技術, 保溫效果佳
- 不鏽鋼外桶, 堅固又耐用
- 多重安全措施 + 永久免費安檢, 使用最安心

型式	儲熱式 - 橫掛式
機體尺寸 (直徑 X 高)	Φ405x742 mm
電壓	單相 220V
電流 (功率)	27A (6 kW)
內桶容量	12 加侖 (45 公升)
連續使用人數 (參考)	1~3 人

建議適用人數依環境差異與個人使用方式可能有所不同, 以實際使用情況為準  
 \* 獨家專利證號 M552091  
 \* 獨家專利證號 I663369

## EH1851S6



\$ 28,500

(本建議售價含基本安裝費, 但不包含耗材及運送費用)



- 獨家專利集熱網加熱設計, 加倍熱水量, 可連續多人舒洗
- 貼心水溫控制, 洗澡不再忽冷忽熱
- 最高溫 48 度出水, 安全防燙傷機制
- 外型設計俐落, 搭配雙燈號指示, 機身運作狀態一目了然
- 高密度 PU 發泡技術, 保溫效果佳
- 不鏽鋼外桶, 堅固又耐用
- 多重安全措施 + 永久免費安檢, 使用最安心

型式	儲熱式 - 直立式
機體尺寸 (直徑 X 高)	Φ470x992 mm (含腳架)
電壓	單相 220V
電流 (功率)	27A (6 kW)
內桶容量	18 加侖 (67 公升)
連續使用人數 (參考)	2~5 人

建議適用人數依環境差異與個人使用方式可能有所不同, 以實際使用情況為準  
 \* 獨家專利證號 M552091  
 \* 獨家專利證號 I663369

## EH0651S6



\$ 20,000

(本建議售價含基本安裝費, 但不包含耗材及運送費用)



- 獨家專利集熱網加熱設計, 加倍熱水量, 可連續多人舒洗
- 貼心水溫控制, 洗澡不再忽冷忽熱
- 最高溫 48 度出水, 安全防燙傷機制
- 外型設計俐落, 搭配雙燈號指示, 機身運作狀態一目了然
- 高密度 PU 發泡技術, 保溫效果佳
- 不鏽鋼外桶, 堅固又耐用
- 多重安全措施 + 永久免費安檢, 使用最安心

型式	儲熱式 - 直掛式
機體尺寸 (直徑 X 高)	Φ405x523 mm
電壓	單相 220V
電流 (功率)	27A (6 kW)
內桶容量	6 加侖 (26 公升)
連續使用人數 (參考)	1~2 人

建議適用人數依環境差異與個人使用方式可能有所不同, 以實際使用情況為準  
 \* 獨家專利證號 M552091  
 \* 獨家專利證號 I663369

## EH1251S6



\$ 24,300

(本建議售價含基本安裝費, 但不包含耗材及運送費用)



- 獨家專利集熱網加熱設計, 加倍熱水量, 可連續多人舒洗
- 貼心水溫控制, 洗澡不再忽冷忽熱
- 最高溫 48 度出水, 安全防燙傷機制
- 外型設計俐落, 搭配雙燈號指示, 機身運作狀態一目了然
- 高密度 PU 發泡技術, 保溫效果佳
- 不鏽鋼外桶, 堅固又耐用
- 多重安全措施 + 永久免費安檢, 使用最安心

型式	儲熱式 - 直掛式
機體尺寸 (直徑 X 高)	Φ405x742 mm
電壓	單相 220V
電流 (功率)	27A (6 kW)
內桶容量	12 加侖 (45 公升)
連續使用人數 (參考)	1~3 人

建議適用人數依環境差異與個人使用方式可能有所不同, 以實際使用情況為準  
 \* 獨家專利證號 M552091  
 \* 獨家專利證號 I663369

## EH0651LS6



\$ 20,000

(本建議售價含基本安裝費, 但不包含耗材及運送費用)



- 獨家專利集熱網加熱設計, 加倍熱水量, 可連續多人舒洗
- 貼心水溫控制, 洗澡不再忽冷忽熱
- 最高溫 48 度出水, 安全防燙傷機制
- 外型設計俐落, 搭配雙燈號指示, 機身運作狀態一目了然
- 高密度 PU 發泡技術, 保溫效果佳
- 不鏽鋼外桶, 堅固又耐用
- 多重安全措施 + 永久免費安檢, 使用最安心

型式	儲熱式 - 橫掛式
機體尺寸 (直徑 X 高)	Φ405x523 mm
電壓	單相 220V
電流 (功率)	27A (6 kW)
內桶容量	6 加侖 (26 公升)
連續使用人數 (參考)	1~2 人

建議適用人數依環境差異與個人使用方式可能有所不同, 以實際使用情況為準  
 \* 獨家專利證號 M552091  
 \* 獨家專利證號 I663369

## EH1250LS6

能源效率  
第 5 級

\$ 25,500

(本建議售價含基本安裝費，但不包含耗材及運送費用)



- 獨家專利集熱網加熱設計，加倍熱水量，快速加熱
- 智慧省電，二段定時功能
- 電子恆溫，可自由設定溫度
- LED 面板溫控器，操作容易好閱讀
- 高密度 PU 發泡技術，保溫效果佳
- 不鏽鋼外桶，堅固又耐用
- 多重安全措施 + 永久免費安檢，使用最安心

型式	儲熱式 - 橫掛式
機體尺寸 (直徑 X 高)	φ400x720 mm
電壓	單相 220V
電流 (功率)	28A (6 kW)
內桶容量	12 加侖 (45 公升)
連續使用人數 (參考)	1~3 人

\* 發明專利證號 I558956

## e 省電系列

## EH3000ATS6

能源效率  
第 5 級

\$ 26,300

(本建議售價含基本安裝費，但不包含耗材及運送費用)



- 琺瑯內桶五年保固，免費更新
- 智慧省電，二段定時功能
- 電子恆溫，可自由設定溫度
- 標準配備鎂極棒，有效延長機體壽命
- 不鏽鋼外桶，堅固又耐用
- LED 面板溫控器，操作容易好閱讀
- 多重安全裝置 + 永久免費安檢，使用最安心

型式	儲熱式 - 直立式
機體尺寸 (直徑 X 高)	φ500x1081 mm (含腳架)
電壓	單相 220V
電流 (功率)	28A (6 kW)
內桶容量	30 加侖 (114 公升)
連續使用人數 (參考)	3~4 人

## EH1200ATS4/6

能源效率  
第 5 級

\$ 20,400

(本建議售價含基本安裝費，但不包含耗材及運送費用)



- 琺瑯內桶五年保固，免費更新
- 智慧省電，二段定時功能
- 電子恆溫，可自由設定溫度
- 標準配備鎂極棒，有效延長機體壽命
- 不鏽鋼外桶，堅固又耐用
- LED 面板溫控器，操作容易好閱讀
- 多重安全裝置 + 永久免費安檢，使用最安心

型式	儲熱式 - 直掛式
機體尺寸 (直徑 X 高)	φ405x672 mm
電壓	單相 220V
電流 (功率)	18A (4 kW)/28A (6 kW)
內桶容量	12 加侖 (45 公升)
連續使用人數 (參考)	1~2 人

## 標準系列 (琺瑯內桶)

## EH5000S6

能源效率  
第 4 級

\$ 34,500

(本建議售價含基本安裝費，但不包含耗材及運送費用)



- 琺瑯內桶五年保固，免費更新
- 標準配備鎂極棒，有效延長機體壽命
- 不鏽鋼外桶，堅固又耐用
- 多重安全裝置 + 永久免費安檢，使用最安心

型式	儲熱式 - 直立式
機體尺寸 (直徑 X 高)	φ590x1208 mm (含腳架)
電壓	單相 220V
電流 (功率)	28A (6 kW)
內桶容量	50 加侖 (190 公升)
連續使用人數 (參考)	5~6 人

## EH2000ATS4

能源效率  
第 5 級

\$ 23,300

(本建議售價含基本安裝費，但不包含耗材及運送費用)



- 琺瑯內桶五年保固，免費更新
- 智慧省電，二段定時功能
- 電子恆溫，可自由設定溫度
- 標準配備鎂極棒，有效延長機體壽命
- 不鏽鋼外桶，堅固又耐用
- LED 面板溫控器，操作容易好閱讀
- 多重安全裝置 + 永久免費安檢，使用最安心

型式	儲熱式 - 直立式
機體尺寸 (直徑 X 高)	φ470x915 mm (含腳架)
電壓	單相 220V
電流 (功率)	18A (4 kW)
內桶容量	20 加侖 (76 公升)
連續使用人數 (參考)	2~3 人

## EH3000S6

能源效率  
第 5 級

\$ 22,500

(本建議售價含基本安裝費，但不包含耗材及運送費用)



- 琺瑯內桶五年保固，免費更新
- 標準配備鎂極棒，有效延長機體壽命
- 不鏽鋼外桶，堅固又耐用
- 多重安全裝置 + 永久免費安檢，使用最安心

型式	儲熱式 - 直立式
機體尺寸 (直徑 X 高)	φ500x1081 mm (含腳架)
電壓	單相 220V
電流 (功率)	28A (6 kW)
內桶容量	30 加侖 (114 公升)
連續使用人數 (參考)	3~4 人

## EH2000S4

能源效率  
第 5 級

- 珐瑯內桶五年保固，免費更新
- 標準配備鎂極棒，有效延長機體壽命
- 不鏽鋼外桶，堅固又耐用
- 多重安全裝置 + 永久免費安檢，使用最安心

\$ 19,500

(本建議售價含基本安裝費，但不包含耗材及運送費用)

型式	儲熱式 - 直立式
機體尺寸 (直徑 X 高)	φ470x915 mm(含腳架)
電壓	單相 220V
電流 (功率)	18A (4 kW)
內桶容量	20 加侖 (76 公升)
連續使用人數 (參考)	2~3 人

## EH1200S4/6

能源效率  
第 5 級

- 珐瑯內桶五年保固，免費更新
- 標準配備鎂極棒，有效延長機體壽命
- 不鏽鋼外桶，堅固又耐用
- 多重安全裝置 + 永久免費安檢，使用最安心

\$ 16,600

(本建議售價含基本安裝費，但不包含耗材及運送費用)

型式	儲熱式 - 直掛式
機體尺寸 (直徑 X 高)	φ405x672 mm
電壓	單相 220V
電流 (功率)	18A(4 kW)/28A(6 kW)
內桶容量	12 加侖 (45 公升)
連續使用人數 (參考)	1~2 人

## EH0800S6

能源效率  
第 4 級

- 珐瑯內桶五年保固，免費更新
- 標準配備鎂極棒，有效延長機體壽命
- 不鏽鋼外桶，堅固又耐用
- 多重安全裝置 + 永久免費安檢，使用最安心

\$ 14,400

(本建議售價含基本安裝費，但不包含耗材及運送費用)

型式	儲熱式 - 直掛式
機體尺寸 (直徑 X 高)	φ405x622 mm
電壓	單相 220V
電流 (功率)	28A(6 kW)
內桶容量	8 加侖 (30 公升)
連續使用人數 (參考)	1~2 人

## EH0800LS6

能源效率  
第 5 級

- 珐瑯內桶五年保固，免費更新
- 標準配備鎂極棒，有效延長機體壽命
- 不鏽鋼外桶，堅固又耐用
- 多重安全裝置 + 永久免費安檢，使用最安心

\$ 15,000

(本建議售價含基本安裝費，但不包含耗材及運送費用)

型式	儲熱式 - 橫掛式
機體尺寸 (直徑 X 高)	φ405x622 mm
電壓	單相 220V
電流 (功率)	28A(6 kW)
內桶容量	8 加侖 (30 公升)
連續使用人數 (參考)	1~2 人

## 瞬熱式電熱水器系列

## SH125



- 無段自動調溫，智慧又省電
- 數位恆溫，不會忽冷忽熱
- 光電水流檢知裝置，杜絕空燒危險
- 電路安全裝置，避免觸電及防爆
- 全自動故障偵測系統
- 超壓、過熱、電壓偵測 ... 安全裝置，安全全面升級

\$ 7,700

(本建議售價含基本安裝費，但不包含耗材及運送費用)  
建議加裝漏電斷路器

型式	瞬熱式
機體尺寸 (寬 X 深 X 高)	206x92x377 mm
電壓	單相 220V
電流	0~45A(9.9 kW)
適用水量	3~6 公升 / 分

## SH123



- 無段自動調溫，智慧又省電
- 數位恆溫，不會忽冷忽熱
- 光電水流檢知裝置，杜絕空燒危險
- 電路安全裝置，避免觸電及防爆
- 全自動故障偵測系統
- 超壓、過熱、電壓偵測 ... 安全裝置，安全全面升級

\$ 7,000

(本建議售價含基本安裝費，但不包含耗材及運送費用)  
建議加裝漏電斷路器

型式	瞬熱式
機體尺寸 (寬 X 深 X 高)	206x92x377 mm
電壓	單相 220V
電流	0~45A(9.9 kW)
適用水量	3~6 公升 / 分

## SH186



- 5 段調選溫度
- 超高溫切斷裝置
- 過熱跳脫裝置
- 漏電保護裝置

\$ 6,000

(本建議售價含基本安裝費，但不包含耗材及運送費用)

型式	瞬熱式
機體尺寸 (寬 X 深 X 高)	230x130x350 mm
電壓	單相 220V
電流	0~46A(10.1 kW)
適用水量	3~6 公升 / 分



# SOLAR WATER HEATER



- 儲水桶**
- 高密度PU發泡內桶，保溫效果好，真正節能環保
  - 採用SUS304不鏽鋼材質，耐用性佳，最適合台灣水質
  - 全系列採用可承壓設計，安裝加壓馬達，淋浴、SPA都好用

- 集熱器**  
集熱器採用SUS304不鏽鋼管、高溫耐壓效能更持久。
- 防颱固定片**  
確保強風來襲，依然堅固安全

- 腳架**  
針對台灣環境，防颱、抗震的腳架設計，安全耐用。

· 圖示為 SE-3002LM 雙循環型 (300L 儲水桶 + 2片集熱器)

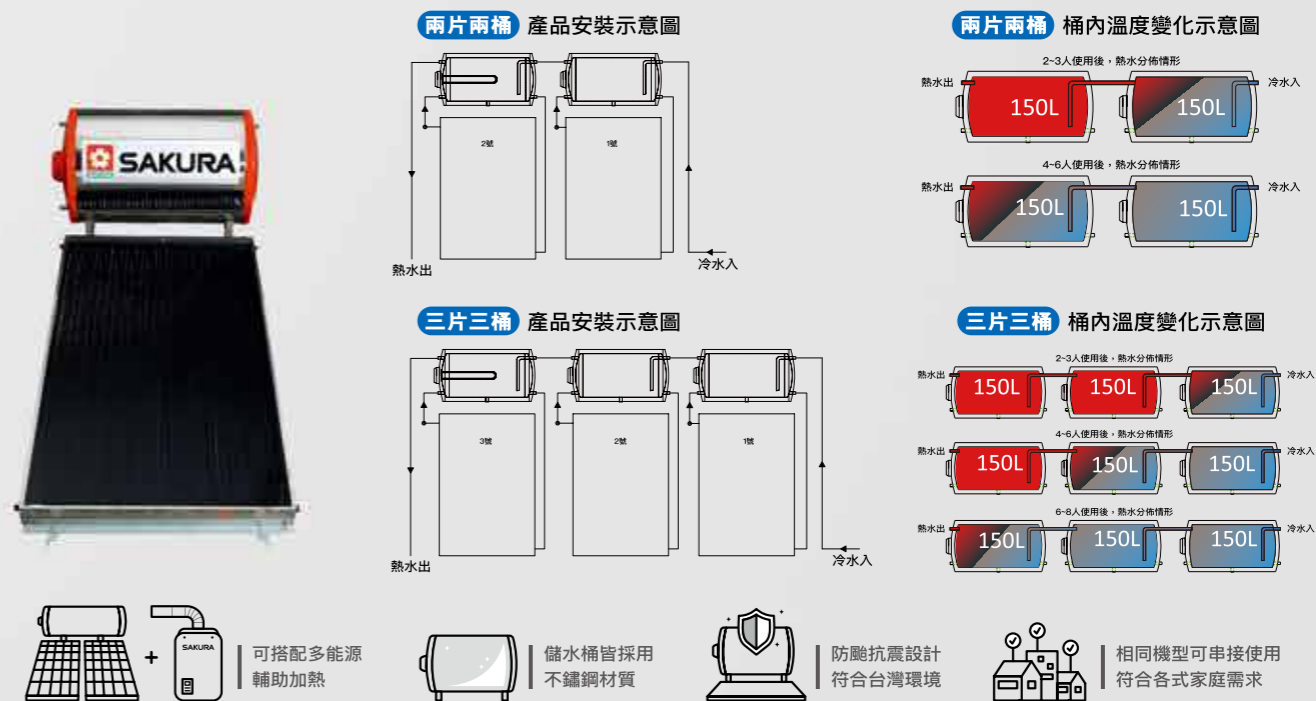


### 智慧輔助加熱系統

- 自動感應輔助加熱，陰雨天攏免驚
- 強制加熱功能鍵，突然有用水增加（親友來訪），按下就能自動加熱，滿足特殊用水時段。
- 具備3段定時與定溫控制，不浪費電力。

## 太陽能熱水器 SE-1511LM

**櫻花特色** | SE-1511LM型號亦可同時串成「兩片兩桶」及「三片三桶」之產品組合，以延續熱水供應時間，滿足各式家庭需求。



### 太陽能系列產品規格表

機型 型號	標準型			
	SE-1511LM	SE-3002LM	SE-4003LM	
儲水桶	尺寸 (mm)	φ 550x1030	φ 550x1910	φ 630x1930
	重量	34kg	51kg	65kg
集熱器重量		33kg	66kg	99kg
腳架重量		27kg	30kg	42kg
儲水桶	容量	150 公升	300 公升	400 公升
	材質	不鏽鋼 304	不鏽鋼 304	不鏽鋼 304
集熱器	面積	1.94m <sup>2</sup>	3.88m <sup>2</sup>	5.82m <sup>2</sup>
	形式	不鏽鋼平板式	不鏽鋼平板式	不鏽鋼平板式
可搭配加壓馬達		可	可	可
微電腦*輔助加熱		有	有	有
參考使用人數		2-3 人	4-6 人	6-8 人
售價 (不含運送吊車、安裝、耗材費用)		<b>\$37,000</b>	<b>\$65,000</b>	<b>\$78,000</b>

註：1. 另有強制循環系列，依現場規劃報價。2. 建議售價不含安裝、耗材、吊車及運送費用。3. 另有「無輔助加熱」機型可選購。4. 使用地下水、具有酸鹼性、侵蝕性的水質，不在保固範圍內。

# 熱泵熱水器

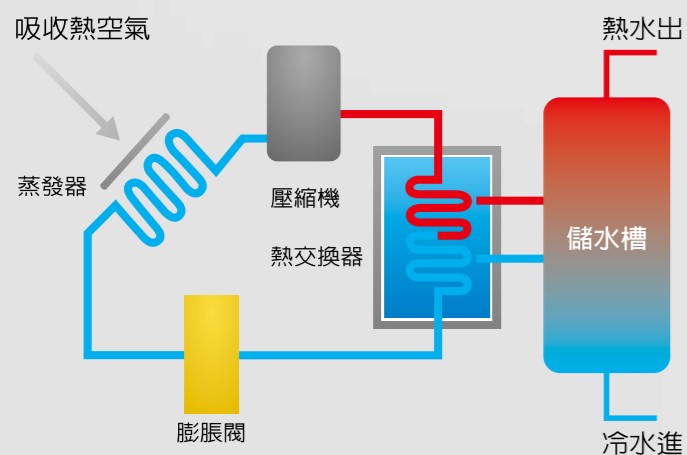
# HEAT PUMP WATER HEATER

高效節能 安全環保



## 熱泵熱水器特色

- 熱效率高達 300% 以上，節能省電又環保
- 無燃燒廢氣最安全，室內外皆可安裝
- 耐用不鏽鋼儲水桶，可搭配加壓馬達增大水量更舒適
- 製造熱水同時降低環境溫溼度，多效合一
- 加大 14,300 BTU 製熱能力主機，供應熱水更迅速
- 內建智能輔助加熱系統，4 種運作模式及定時功能
- 另有「瓦斯輔助加熱」可搭配選購

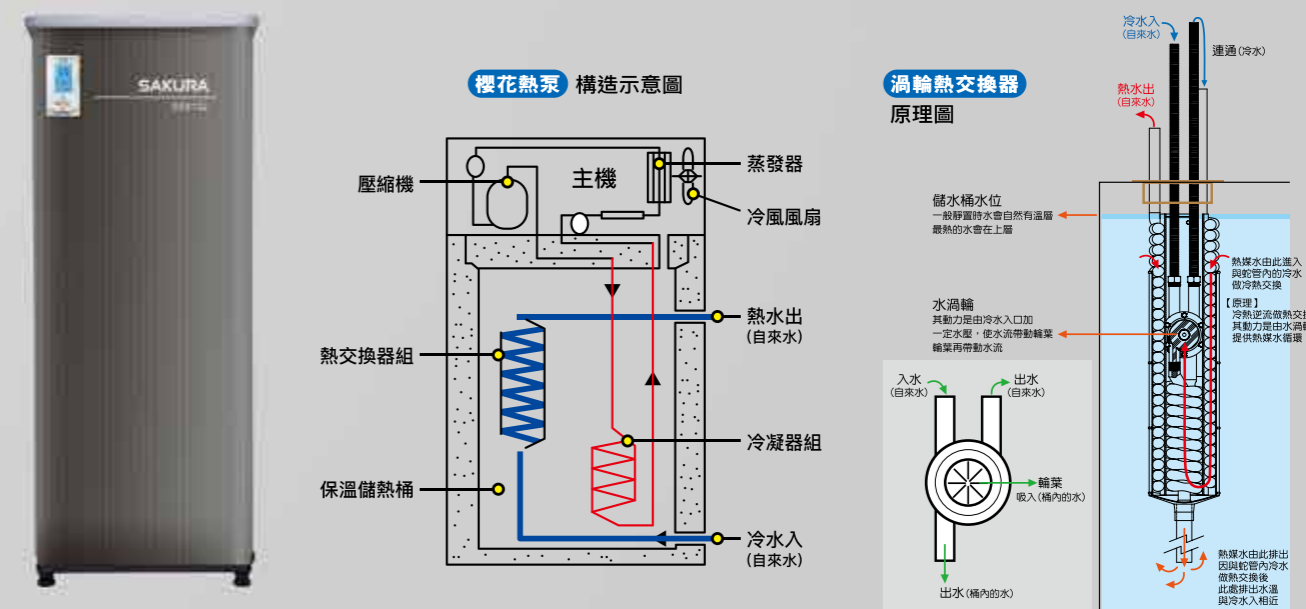


## 熱泵熱水器的原理

- 熱泵也是屬於節能商品，主要的能源是吸收大自然空氣中的熱空氣，轉換為洗澡所需的熱水
- 以壓縮機、冷媒吸收大氣中的熱能後，自動將熱能儲存於「儲水桶」保溫，儲存使用
- 全天候 24 小時都可製造熱水，不需安裝在頂樓不需陽光照射
- 有相當高的熱效能：由於吸收空氣中的濕與熱就能產生熱水，跟電爐比較，最高一度電能產生四度電的熱水
- 最適合台灣地區溼熱的環境安裝

## 空氣能熱水器 一體式熱泵熱水器 SE8102

櫻花特色 | 獨家熱水循環間接加熱技術，不易產生水垢，延長產品使用壽命。



- 1 適用於3~5人小家庭
- 2 安全環保的製熱功能，無燃燒且不產生廢氣
- 3 採儲存式全自動定溫裝置之儲水槽，熱水不會忽冷忽熱
- 4 智慧型微電腦控制器

## 熱泵系列產品規格表

型號	SE8102	SE8303	SE8305
容量	150L	300L	500L
主機型態	一體式	兩件 / 分離	兩件 / 分離
適用範圍	家用標準型	家用標準型	家用多人 / 泡湯
電源	220V/60HZ	220V/60HZ	220V/60HZ
熱泵輸入功率	0.65kW	1.207kW	1.207kW
輔助電熱功率	4kW	4kW	4kW
冷媒	R410A	R410A	R410A
最大電流 (含電熱)	21.1A	23.7A	23.7A
製熱能力 BTU / 小時	8,190	14,300	14,300
運轉噪音質	<70db	<70db	<70db
最高水溫	電熱 55°C、熱泵 55°C	電熱 55°C、熱泵 55°C	電熱 55°C、熱泵 55°C
額定供水量	60	120	120
參考使用人數	2-4 人	4-6 人	6-10 人
主機 (寬 x 深 x 高)cm	65x41x160	51x30x83	51x30x83
主機進出水接管口徑	¾"PT	¾"PT	¾"PT
儲水桶 (直徑 X 高)cm	36x60x112	φ 55x194	φ 70x199
全機淨重 kg (主機 / 桶身)	75 ± 5	55/50	55/75
售價 (不含運送吊車、安裝、耗材費用)	<b>\$59,000</b>	<b>\$74,000</b>	<b>\$79,000</b>

註：另有大型商用熱泵可選購，歡迎洽詢。建議售價不含安裝、耗材、吊車及運送費用使用地下水、具有酸性、侵蝕性的水質，不在保固範圍內。

# RANGE HOOD

渦輪變頻 除油煙機



## 智能風控 無所不控



電鍋



電陶爐



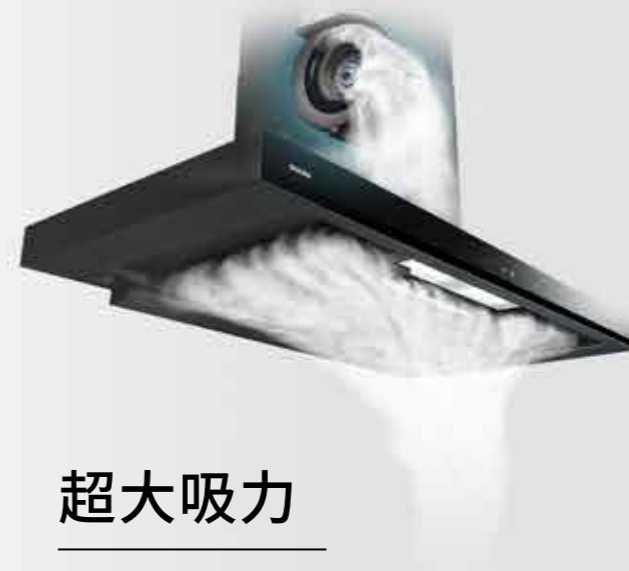
瓦斯爐



IH 感應爐



燒烤爐



### 超大吸力

吸煙動力加快

# 35%



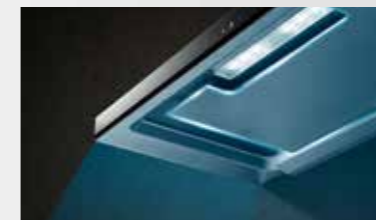
### 靜音除味

最低音量

# 42

分貝

### 環吸技術



強化前方進風量

# 凹型 導流板

攏煙面積擴大

# 20%

進煙速度加速

# 60%

渦輪變頻系列

DR7793 智能風控系列



- 智能風控：24小時偵測感應煮食狀態，進而啟動油機、變換最適排風量，排風循環後進入靜音除味，完全無需人工操作
- 智慧清潔提醒：自動判斷油煙髒汙，進行清潔提醒與更換油網提醒功能
- 創新專利凹型環吸技術，強力捕捉煮食前方油煙並大幅提升進煙速度
- 渦輪變頻系統，最強 Turbo 與靜音除味設計，效力強更安靜，常保廚房空氣清新
- 玻璃觸控介面與顯屏面板，盡顯美型人性化設計
- 永久免費油網送到家

機體尺寸 (寬 x 深 x 高 mm)	890x522x533 (含風管護罩)
護罩尺寸 (寬 x 深 x 高 mm)	328x330x1000(含面板厚度) (下: 477 / 上: 477)
顏色 / 材質	銀 / 不鏽鋼
使用電壓	110V~60Hz
馬達耗電量 (W)	230(turbo) 12(靜音除味)

DR7793SXL \$ 30,600

(本建議售價含基本安裝費，但不包含耗材及運送費用)

DR7790A 環吸系列



- 創新專利環形技術，吸煙面積擴大 20%、速度大幅提升 60%，滿足大火快炒的煮食習慣
- 新進化凹形導流板，強力捕捉主力油煙區，油煙不沾身不入鼻

- 渦輪變頻系統，最強 Turbo 吸力與低噪音，效力強更安靜，節能又省電
- 靜音除味設計，排除廚房餘味，常保居家空氣清新
- 一體成型無接縫造型，擦拭順手不卡油
- 隱藏油網設計與切割造型玻璃觸控介面，盡顯優雅美型
- 高亮度 LED 燈泡照明，節能又省電
- 永久免費油網送到家

機體尺寸 (寬 x 深 x 高 mm)	890/1200x522x533 (含風管護罩)
護罩尺寸 (寬 x 深 x 高 mm)	328x330x1000(含面板厚度) (下: 477 / 上: 477)
顏色 / 材質	銀 / 不鏽鋼
使用電壓	110V~60Hz
馬達耗電量 (W)	230(turbo) 12(靜音除味)

DR7790ASXL \$ 25,600  
DR7790ASXXL \$ 28,900

(本建議售價含基本安裝費，但不包含耗材及運送費用)

DR7786A 環吸系列



- 創新專利環形技術，吸煙面積擴大 20%、速度大幅提升 60%，滿足大火快炒的煮食習慣
- 新進化凹形導流板，強力捕捉主力油煙區，油煙不沾身不入鼻

- 渦輪變頻系統，最強 Turbo 吸力與低噪音，效力強更安靜，節能又省電
- 靜音除味設計，排除廚房餘味，常保居家空氣清新
- 一體成型無接縫造型，擦拭順手不卡油
- LED 藍色冷光電子按鍵搭配不鏽鋼拉絲面板，時尚好操作
- 高亮度 LED 燈泡照明，節能又省電
- 永久免費油網送到家

機體尺寸 (寬 x 深 x 高 mm)	790/890x517x533 (含風管護罩)
護罩尺寸 (寬 x 深 x 高 mm)	風管 328x330x1000 (含面板厚度)(下: 477 / 上: 477) 飾板 790x280 (含面板厚度)
顏色 / 材質	銀 / 不鏽鋼
使用電壓	110V~60Hz
馬達耗電量 (W)	230(turbo) 12(靜音除味)

DR7786ASL (附修飾板配件) \$ 20,600  
DR7786ASXL (附風管護罩) \$ 20,600

(本建議售價含基本安裝費，但不包含耗材及運送費用)

DR3592A 觸控隱藏型



- 渦輪變頻系統，最強 Turbo 吸力與低噪音，效力強更安靜，節能又省電

- 靜音除味設計，排除廚房餘味，常保居家空氣清新
- 第三代全新下掀式強化玻璃擋煙板
- 1. 採用汽車等級彈簧阻尼器，獨家專利，好掀易操作
- 2. 結構簡化縫隙少，容易清潔
- 觸控式介面，科技時尚感十足
- 高亮度 LED 照明，節能省電壽命長
- 永久免費油網送到家
- 榮獲台灣精品獎

機體尺寸 (寬 x 深 x 高 mm)	790/890x366x286
顏色 / 材質	玻璃面板 / 烤漆
使用電壓	110V~60Hz
馬達耗電量 (W)	230(turbo) 15(靜音除味)

DR3592AL \$ 15,700  
DR3592AXL \$ 16,000

(本建議售價含基本安裝費，但不包含耗材及運送費用)

DR3590A 全隱藏型



- 渦輪變頻系統，最強 Turbo 吸力與低噪音，效力強更安靜，節能又省電
- 靜音除味設計，排除廚房餘味，常保居家空氣清新

- 全隱藏設計，整體廚房線條不受干擾
- 第三代全新下掀式強化玻璃擋煙板
- 1. 採用汽車等級彈簧阻尼器，獨家專利，好掀易操作
- 2. 結構簡化縫隙少，容易清潔
- 隱藏式鏡射指示按鍵，美觀方便
- 業界首創光學等級鍍膜玻璃，有效降低眩光更柔和
- 電子藍色冷光按鍵，時尚好操作
- 永久免費油網送到家

機體尺寸 (寬 x 深 x 高 mm)	790/890x346x286
顏色 / 材質	白色 / 烤漆
使用電壓	110V~60Hz
馬達耗電量 (W)	230(turbo) 15(靜音除味)

DR3590AL \$ 13,100  
DR3590AXL \$ 13,400

(本建議售價含基本安裝費，但不包含耗材及運送費用)

生活館 / 特約店  
DR3883 流線型智能風控系列



- 智能風控：24小時偵測感應煮食狀態，進而啟動油機、變換最適排風量，排風循環後進入靜音除味，完全無需人工操作

- 渦輪變頻系統，最強 Turbo 與靜音除味設計，效力強更安靜，常保廚房空氣清新
- 時尚流線造型與日系白色家電風格，搭配電子藍色冷光按鍵，時尚好操作
- 圓弧中架板，不卡油好擦拭；304 不鏽鋼，質感佳耐腐蝕
- 永久免費油網送到家

機體尺寸 (寬 x 深 x 高 mm)	790/890x577x398
顏色 / 材質	雙色烤漆 / 不鏽鋼
使用電壓	110V~60Hz
馬達耗電量 (W)	230(turbo) 15(靜音除味)

DR3883SL \$ 20,100  
DR3883SXL \$ 20,400

(本建議售價含基本安裝費，但不包含耗材及運送費用)

## DR3882A 流線型雙效除油



- [油網+熱溶解] 雙效除油，機體更乾淨，壽命更持久
- 渦輪變頻系統，業界最強 Turbo 吸力與低噪音，效力強更安靜，節能又省電

- 靜音除味設計，排除廚房餘味，常保廚房空氣清新
- 時尚流線造型與日系白色家電風格；搭配雙層線條設計，擺脫傳統油煙機呆板厚重感
- 圓弧中架板，不卡油好擦拭；304 不鏽鋼，質感佳耐腐蝕
- 高亮度 LED 燈泡照明，節能又省電
- 永久免費油網送到家

**DR3882ASL \$ 16,600**  
**DR3882ASXL \$ 16,900**

(本建議售價含基本安裝費，但不包含耗材及運送費用)

機體尺寸 (寬 x 深 x 高 mm)	790/890x577x398
顏色 / 材質	雙色烤漆 / 不鏽鋼
使用電壓	110V~60Hz
馬達耗電量 (W)	230(turbo) 15(靜音除味)

## DR3880A 流線型



- 渦輪變頻系統，最強 Turbo 吸力與低噪音，效力強更安靜，節能又省電
- 靜音除味設計，排除廚房餘味，常保居家空氣清新

- 時尚流線造型與日系白色家電風格；搭配雙層線條設計，擺脫傳統油煙機呆板厚重感，櫥櫃搭配更靈活
- 圓弧中架板，不卡油好擦拭；304 不鏽鋼，質感佳耐腐蝕
- 高亮度 LED 照明，節能省電壽命長
- 電子藍色冷光按鍵，時尚好操作
- 永久免費油網送到家
- 榮獲台灣精品獎

**DR3880ASL \$ 15,100**  
**DR3880ASXL \$ 15,400**

(本建議售價含基本安裝費，但不包含耗材及運送費用)

機體尺寸 (寬 x 深 x 高 mm)	790/890x577x398
顏色 / 材質	雙色烤漆 / 不鏽鋼
使用電壓	110V~60Hz
馬達耗電量 (W)	230(turbo) 15(靜音除味)

## 歐化系列

### R7765 環吸系列



- 高效直吸式馬達，強力捕捉油煙
- 「智能除味」功能，可變速 5 分鐘多段運轉，快速除味
- 平網搭配創新二合一導流板，便利換網與刷洗
- 圓弧造型機身設計，優雅質感防止撞傷
- 雷雕金屬質感按鍵，輔助中文圖像指引直覺式操作
- 使用三段式節能 LED 燈泡，可依不同情境使用燈光
- 永久免費油網送到家

**R7765SL (附修飾板配件) \$ 17,600**  
**R7765SXL (附風管護罩) \$ 17,600**

(本建議售價含基本安裝費，但不包含耗材及運送費用)

機體尺寸 (寬 x 深 x 高 mm)	790/890x517x533 (含風管護罩)
護罩尺寸 (寬 x 深 x 高 mm)	飾板 790x280(含面板厚度) 風管護罩 330x328x1000 (含面板厚度)
顏色 / 材質	銀 / 不鏽鋼
使用電壓	110V~60Hz
馬達耗電量 (W)	350

## R7722 環吸系列



- 創新專利環形技術，吸煙面積擴大 20%、速度大幅提升 60%，滿足大火快炒的煮食習慣
- 新進化凹形導流板，強力捕捉主力油煙區，油煙不沾身不入鼻
- 高效率直吸式高速馬達，排煙強勁、油煙不殘留
- 一體成型無接縫造型，擦拭順手不卡油
- 高亮度 LED 燈泡照明，節能又省電
- 永久免費油網送到家

**R7722SXL \$ 13,600**

(本建議售價含基本安裝費，但不包含耗材及運送費用)

機體尺寸 (寬 x 深 x 高 mm)	890x517x533(含風管護罩)
護罩尺寸 (寬 x 深 x 高 mm)	328x330x1000(含面板厚度) (下:477 / 上:477)
顏色 / 材質	銀 / 不鏽鋼
使用電壓	110V~60Hz
馬達耗電量 (W)	280

## 近吸系列

### R7600



- 更近距離接觸油煙，在第一時間捕捉油煙、及時排除
- 四面環吸進風口，上下左右全方位吸淨油煙
- 斜面造型設計質感佳，不碰頭、不擋住煮食中的視角
- 黑色玻璃搭配觸控介面，時尚造型便捷操作
- 全平面鋼化玻璃材質，搭配易拆卸油杯，輕鬆易清
- 永久免費油網送到家

**R7600XL \$ 16,900**

(本建議售價含基本安裝費，但不包含耗材及運送費用)

機體尺寸 (寬 x 深 x 高 mm)	895x427x504
顏色 / 材質	黑色玻璃 / 烤漆
使用電壓	110V~60Hz
馬達耗電量 (W)	263

## 隱藏系列

### R3506C



- 機體全隱藏設計，整體廚房線條不受干擾
- 第三代全新下掀式強化玻璃擋煙板
- 1 採用汽車等級彈簧阻尼器，獨家專利，好掀易操作
- 2 結構簡化縫隙少，容易清潔
- 雙渦輪扇葉+雙馬達，大排風室結構，吸力強勁
- 永久免費油網送到家

**R3506CL \$ 7,650**  
**R3506CXL \$ 7,850**

(本建議售價含基本安裝費，但不包含耗材及運送費用)

機體尺寸 (寬 x 深 x 高 mm)	790/890x346x235
顏色 / 材質	白色 / 烤漆
使用電壓	110V~60Hz
馬達耗電量 (W)	160

## R3500D



- 輕薄機體造型，完美搭配廚房整體設計
- 第三代全新下掀式強化玻璃擋煙板  
1 採用汽車等級彈簧阻尼器，獨家專利，好掀易操作  
2 結構簡化縫隙少，容易清潔
- 雙渦輪扇葉 + 雙馬達，大排風室結構，吸力強勁
- 永久免費油網送到家

**R3500DL \$ 7,000**  
**R3500DXL \$ 7,200**

(本建議售價含基本安裝費，但不包含耗材及運送費用)

機體尺寸 (寬 x 深 x 高 mm)	790/890x366x235
顏色 / 材質	白色 / 烤漆
使用電壓	110V~60Hz
馬達耗電量 (W)	160

## R3261



- 高速二極馬達搭配雙渦輪風葉設計，吸煙效果更強勁
- 深度 23cm 大面積集煙設計，油煙不外漏
- SUS430 機體材質，便利清潔更耐用
- 馬達過熱保護裝置，安全有保障
- 使用節能 LED 燈泡
- 永久免費油網送到家

**R3261S \$ 7,790**   **R3261SL \$ 7,990**  
**R3261SXL \$ 8,190**

(本建議售價含基本安裝費，但不包含耗材及運送費用)

機體尺寸 (寬 x 深 x 高 mm)	710/790/890x565x355
顏色 / 材質	不鏽鋼
使用電壓	110V~60Hz
馬達耗電量 (W)	300

## R605



- 適合套房或小坪數房間
- 全隱藏 / 半隱藏櫃體皆共用，搭配性高
- 玻璃擋煙板抽拉自動開關 / 切換風量
- 照明自動隨開關啟閉
- 單出風口，可自行另外搭配活性碳濾網組，作為室內空氣循環機使用
- 此機型沒有櫻花永久免費送網服務

**R605 \$ 7,450**

(本建議售價含基本安裝費，但不包含耗材及運送費用)

機體尺寸 (寬 x 深 x 高 mm)	600x320x180
顏色 / 材質	白色 / 烤漆
使用電壓	110V~60Hz
馬達耗電量 (W)	95

## R3262



- 高速二極馬達搭配雙渦輪風葉設計，吸煙效果更強勁
- 深度 23cm 大面積集煙設計，油煙不外漏
- 「油網 + 熱熔解」雙效除油，降低油汙排放
- 馬達過熱保護裝置
- 使用節能 LED 燈泡
- 永久免費油網送到家

**R3262S \$ 9,290**   **R3262SL \$ 9,490**  
**R3262SXL \$ 9,690**

(本建議售價含基本安裝費，但不包含耗材及運送費用)

機體尺寸 (寬 x 深 x 高 mm)	710/790/890x565x355
顏色 / 材質	不鏽鋼
使用電壓	110V~60Hz
馬達耗電量 (W)	300 電熱除油耗電量 150

## 斜背系列

## R3260



- **【雙效除油】**機體更乾淨，壽命更持久！  
第一效：立體油網第一時間攔截 50% 油污  
第二效：利用電流加熱原理，有效熔解殘留機體內油污，提升 10% 排油量
- 深度 23 公分集煙區設計，油煙不外漏
- 有效降低油污排放，為環保盡一份心力
- 雙渦輪風葉 + 雙馬達設計，吸力超強
- 永久免費油網送到家
- 榮獲台灣精品獎

**R3260S \$ 8,100**   **R3260SL \$ 8,300**  
**R3260SXL \$ 8,500**

(本建議售價含基本安裝費，但不包含耗材及運送費用)

機體尺寸 (寬 x 深 x 高 mm)	710/790/890x565x355
顏色 / 材質	不鏽鋼
使用電壓	110V~60Hz
馬達耗電量 (W)	160 電熱除油耗電量 150

**R3250 \$ 6,390**   **R3250L \$ 6,590**   **R3250XL \$ 6,790**  
**R3250S \$ 6,590**   **R3250SL \$ 6,790**   **R3250SXL \$ 6,990**

(本建議售價含基本安裝費，但不包含耗材及運送費用)



- 新一代導流前板，整體造型前衛
- 深度 23 公分集煙區設計，油煙一把罩
- 馬達過熱保護裝置
- 雙渦輪風葉 + 雙馬達設計，吸力超強
- 永久免費油網送到家

機體尺寸 (寬 x 深 x 高 mm)	710/790/890x565x355
顏色 / 材質	烤漆 / 不鏽鋼
使用電壓	110V~60Hz
馬達耗電量 (W)	160

## 深罩系列

### R3680



- 【油網+熱熔解】雙效除油，機體更乾淨，壽命更持久，真正永久免拆洗！
- 第一效：立體油網第一時間攔截 50% 油污
- 第二效：利用電流加熱原理，有效熔解殘留機體內油污，提升 10% 排油量
- 全新前板造型，俐落大方
- 30 公分深罩集煙區設計，油煙不外漏
- 省電燈泡，節能 65%
- 永久免費油網送到家
- 榮獲台灣精品獎

**R3680SL \$ 9,300**  
**R3680SXL \$ 9,600**

(本建議售價含基本安裝費，但不包含耗材及運送費用)

機體尺寸 (寬 x 深 x 高 mm)	790/890x520x420
顏色 / 材質	不鏽鋼
使用電壓	110V~60Hz
馬達耗電量 (W)	160 電熱除油耗電量 150

### R3550



- 雙色開關飾板，美麗大方
- 立體弧形前板，擦拭好方便
- 30 公分深罩設計，深抽集煙，除煙效果一把罩
- 永久免費油網送到家

**R3550L \$ 7,500**   **R3550SL \$ 7,800**  
**R3550SXL \$ 8,100**

(本建議售價含基本安裝費，但不包含耗材及運送費用)

機體尺寸 (寬 x 深 x 高 mm)	790/890x520x420
顏色 / 材質	烤漆 / 不鏽鋼
使用電壓	110V~60Hz
馬達耗電量 (W)	160

## 單層系列

**R3012 \$ 5,950**   **R3012L \$ 6,150**   **R3012XL \$ 6,350**  
**R3012S \$ 6,350**   **R3012SL \$ 6,550**   **R3012SXL \$ 6,750**

(本建議售價含基本安裝費，但不包含耗材及運送費用)



- 雙渦輪馬達風扇設計，吸力強噪音低
- 弧形導流前緣，線條單純簡潔
- 一體成型，無需擋煙罩，輕巧大方，好擦拭
- 永久免費油網送到家

機體尺寸 (寬 x 深 x 高 mm)	710/790/890x580x197
顏色 / 材質	烤漆 / 不鏽鋼
使用電壓	110V~60Hz
馬達耗電量 (W)	160

# STOVE

智能操控 便利煮食



## 智能雙炫火 瓦斯爐

### 定溫智慧操控 食材美味原封不流失

三種高溫定溫設定 (160°C / 180°C / 200°C)，食材不會因油溫失準而流失美味、產生質變，讓你挑戰炸物等進階菜色完美零失誤，色香味美輕鬆上桌！



### 定時智慧操控 時間運用更靈活效率

不管短時間烹調或長時間燉煮，不須費心守候、可同時進行其它料理程序，或把時間挪用給更需要時間的事情上，比如說，陪伴你的家人！



### 一鍵智慧煲湯 自動小火燉煮不必等

便利一鍵煲湯功能，湯品沸騰後自動轉為小火持續燉煮，小火設定時間一到立即關閉爐火，湯品鮮甜入味，輕鬆上桌不必等。(建議水量上限為鍋具最大容量的 60%，避免滾煮時溢出)





## 智能雙炫火系列

### G2928G

能源效率  
第 1 級

### G2928G \$ 20,300

(本建議售價含基本安裝費，但不包含耗材及運送費用)



- 一鍵式功能設定旋鈕
- 定時料理功能
- 定溫料理功能
- 自動煲湯功能
- 離鍋偵測功能
- 防乾燒自動關火安全裝置
- 油溫過熱保護裝置
- 專利雙炫火 (專利字號 M477552)
- 熄火安全裝置
- 兒童安全開關
- 一點靈點火系統

機體尺寸 (寬 X 深 X 高)	775x520x145 mm
挖孔尺寸 (寬 x 深)	728x468 mm R113
顏色 / 材質	黑色強化玻璃
點火方式	電子式連續點火
瓦斯消耗量	LPG 共 8.7 kW (0.63 kg/h) NG 共 8.7 kW (7,482 kcal/h)
燃氣壓力	LPG : 2.8 kPa NG : 1.5 kPa

### G2922AG

能源效率  
第 1 級

### G2922AG \$ 14,300

(本建議售價含基本安裝費，但不包含耗材及運送費用)



- 創新專利雙炫火，斜火包覆更高效
- 平整化設計，搭配櫃體更時尚
- 黑色強化玻璃面板，美觀易清理
- 旋風造型鑄鐵爐架，耐用不滑鍋
- 雙層防湯盤，湯汁不易滴落
- 點火針防護帽，點火不擔心
- 一點靈點火系統，精確點火不必等
- 熄火安全裝置
- 兒童安全開關

機體尺寸 (寬 X 深 X 高)	730x420x145 mm
挖孔尺寸 (寬 x 深)	670x350 mm R85
顏色 / 材質	黑色強化玻璃
點火方式	電子式連續點火
瓦斯消耗量	LPG 共 9.0 kW (0.65 kg/h) NG 共 9.0 kW (7,740 kcal/h)
燃氣壓力	LPG : 2.8 kPa NG : 1.5 kPa

## 雙內焰系列

### G2926G

能源效率  
第 1 級

### G2926G \$ 18,300

(本建議售價含基本安裝費，但不包含耗材及運送費用)



- 一鍵式功能設定旋鈕
- 定時料理功能
- 定溫料理功能
- 自動煲湯功能
- 離鍋偵測功能
- 防乾燒自動關火安全裝置
- 油溫過熱保護裝置
- 專利雙炫火 (專利字號 M477552)
- 熄火安全裝置
- 兒童安全開關
- 一點靈點火系統

機體尺寸 (寬 X 深 X 高)	730x420x145 mm
挖孔尺寸 (寬 x 深)	670x350 mm R85
顏色 / 材質	黑色強化玻璃
點火方式	電子式連續點火
瓦斯消耗量	LPG 共 8.7 kW (0.63 kg/h) NG 共 8.7 kW (7,482 kcal/h)
燃氣壓力	LPG : 2.8 kPa NG : 1.5 kPa

### G2721

能源效率  
第 3 級

### G2721G \$ 12,100 G2721S \$ 12,100

(本建議售價含基本安裝費，但不包含耗材及運送費用)



- 專利雙環雙內焰技術 (專利字號 M31037)
- 單邊 4.5kW 大消耗量，火力猛快速加熱
- 內外環五段火力調整，煎 / 煮 / 炒 / 炸 / 燉皆適宜
- 雙層防湯盤設計，防止湯汁溢入
- 鑄鐵爐架搭配，耐用不滑鍋
- 黑色強化玻璃面板，美觀易清理
- 全平面不鏽鋼面板，好清無死角
- 一點靈點火系統，精準點火不必等
- 熄火安全裝置
- 兒童安全開關

機體尺寸 (寬 X 深 X 高)	730x420x150 mm
挖孔尺寸 (寬 x 深)	670x350mm R85
顏色 / 材質	黑色強化玻璃 / 不鏽鋼
點火方式	電子式連續點火
瓦斯消耗量	LPG 共 9.0 kW (0.65 kg/h) NG 共 9.0 kW (7,740 kcal/h)
燃氣壓力	LPG : 2.8 kPa NG : 1.5 kPa

## 雙炫火系列

### G2932AG

能源效率  
第 1 級

### G2932AG \$ 18,300

(本建議售價含基本安裝費，但不包含耗材及運送費用)



- 創新專利雙炫火，斜火包覆更高效
- 平整化設計，搭配櫃體更時尚
- 黑色強化玻璃面板，美觀易清理
- 旋風造型鑄鐵爐架，耐用不滑鍋
- 雙層防湯盤，湯汁不易滴落
- 點火針防護帽，點火不擔心
- 一點靈點火系統，精確點火不必等
- 熄火安全裝置
- 兒童安全開關

機體尺寸 (寬 X 深 X 高)	775x520x145 mm
挖孔尺寸 (寬 x 深)	728x468 mm R113
顏色 / 材質	黑色強化玻璃
點火方式	電子式連續點火
瓦斯消耗量	LPG 共 9.5 kW (0.68 kg/h) NG 共 9.5 kW (8,170 kcal/h)
燃氣壓力	LPG : 2.8 kPa NG : 1.5 kPa

### G2830KG

能源效率  
第 3 級

### G2830KGB \$ 12,400

(本建議售價含基本安裝費，但不包含耗材及運送費用)



- 防乾燒自動關火安全裝置
- 油溫過熱保護裝置
- 琺瑯鑄鐵爐架，鍋具不易滑動
- 一點靈點火系統，精確點火不必等
- 熄火安全裝置
- 兒童安全開關

機體尺寸 (寬 X 深 X 高)	775x520x135 mm
挖孔尺寸 (寬 x 深)	728x468 mm R113
顏色 / 材質	黑色強化玻璃
點火方式	電子式連續點火
瓦斯消耗量	LPG 共 9.0 kW (0.65 kg/h) NG 共 9.3 kW (7,998 kcal/h)
燃氣壓力	LPG : 2.8 kPa NG : 1.5 kPa

## G2830KS

能源效率  
第 3 級



## G2830KS \$ 9,800

(本建議售價含基本安裝費，但不包含耗材及運送費用)



- 防乾燒自動關火安全裝置
- 油溫過熱保護裝置
- 大型歐式設計，美觀大方
- 歐式琺瑯鑄鐵爐架，鍋具不易滑動
- 一點靈點火系統，精確點火不必等
- 熄火安全裝置
- 兒童安全開關
- 榮獲台灣精品銀質獎

機體尺寸 (寬 X 深 X 高)	765x510x130 mm
挖孔尺寸 (寬 x 深)	728x468 mm R113
顏色 / 材質	不鏽鋼
點火方式	電子式連續點火
瓦斯消耗量	LPG 共 9.0 kW (0.65 kg/h) NG 共 9.3 kW (7,998 kcal/h)
燃氣壓力	LPG : 2.8 kPa NG : 1.5 kPa

## G2633S

能源效率  
第 2 級

## G2633S \$ 13,300

(本建議售價含基本安裝費，但不包含耗材及運送費用)



- 珍珠壓紋不鏽鋼面板
- 平整式設計，搭配櫃體更美觀
- 防漏上湯盤設計，防止湯汁溢入
- 鑄鐵爐架搭配，耐用不滑鍋
- 一點靈點火系統，精確點火不必等
- 熄火安全裝置
- 兒童安全開關

機體尺寸 (寬 X 深 X 高)	765x520x130 mm
挖孔尺寸 (寬 x 深)	728x468 mm R113
顏色 / 材質	不鏽鋼
點火方式	電子式連續點火
瓦斯消耗量	LPG 共 10.05 kW (0.72 kg/h) NG 共 10.05 kW (8,643 kcal/h)
燃氣壓力	LPG : 2.8 kPa NG : 1.5 kPa

## G2820G

能源效率  
第 3 級

## G2820GB \$ 10,300

## G2820GW \$ 10,300

(本建議售價含基本安裝費，但不包含耗材及運送費用)



- 防乾燒自動關火安全裝置
- 油溫過熱保護裝置
- 大分貝弱電 / 故障聲音警示
- 琺瑯鑄鐵爐架，鍋具不易滑動
- 一點靈點火系統，精確點火不必等
- 熄火安全裝置
- 兒童安全開關

機體尺寸 (寬 X 深 X 高)	730x420x130 mm
挖孔尺寸 (寬 x 深)	670x350 mm R85
顏色 / 材質	黑色 / 白色強化玻璃
點火方式	電子式連續點火
瓦斯消耗量	LPG 共 6.7 kW(0.48 kg/h) NG 共 7.0 kW(6,020 kcal/h)
燃氣壓力	LPG : 2.8 kPa NG : 1.5 kPa

## G2623G

能源效率  
第 2 級

## G2623GB \$ 11,300

## G2623GW \$ 11,300

(本建議售價含基本安裝費，但不包含耗材及運送費用)



- 強化玻璃面板，美觀易清理
- 平整式設計，搭配櫃體更美觀
- 防漏上湯盤設計，防止湯汁溢入
- 鑄鐵爐架搭配，耐用不滑鍋
- 一點靈點火系統，精確點火不必等
- 熄火安全裝置
- 兒童安全鎖

機體尺寸 (寬 X 深 X 高)	775x520x130 mm
挖孔尺寸 (寬 x 深)	728x468 mm R113
顏色 / 材質	黑色 / 白色強化玻璃
點火方式	電子式連續點火
瓦斯消耗量	LPG 共 8.6 kW (0.62 kg/h) NG 共 8.6 kW (7,396 kcal/h)
燃氣壓力	LPG : 2.8 kPa NG : 1.5 kPa

### 易清系列

## G2633G

能源效率  
第 2 級

## G2633GB \$ 13,300

## G2633GW \$ 13,300

(本建議售價含基本安裝費，但不包含耗材及運送費用)



- 強化玻璃面板，美觀易清理
- 平整式設計，搭配櫃體更美觀
- 防漏上湯盤設計，防止湯汁溢入
- 鑄鐵爐架搭配，耐用不滑鍋
- 一點靈點火系統，精確點火不必等
- 熄火安全裝置
- 兒童安全開關

機體尺寸 (寬 X 深 X 高)	775x520x130 mm
挖孔尺寸 (寬 x 深)	728x468 mm R113
顏色 / 材質	黑色 / 白色強化玻璃
點火方式	電子式連續點火
瓦斯消耗量	LPG 共 10.05 kW (0.72 kg/h) NG 共 10.05 kW (8,643 kcal/h)
燃氣壓力	LPG : 2.8 kPa NG : 1.5 kPa

## G2623S

能源效率  
第 2 級

## G2623S \$ 11,300

(本建議售價含基本安裝費，但不包含耗材及運送費用)



- 珍珠壓紋不鏽鋼面板
- 平整式設計，搭配櫃體更美觀
- 防漏上湯盤設計，防止湯汁溢入
- 鑄鐵爐架搭配，耐用不滑鍋
- 一點靈點火系統，精確點火不必等
- 熄火安全裝置
- 兒童安全開關

機體尺寸 (寬 X 深 X 高)	765x520x130 mm
挖孔尺寸 (寬 x 深)	728x468 mm R113
顏色 / 材質	不鏽鋼
點火方式	電子式連續點火
瓦斯消耗量	LPG 共 8.6 kW (0.62 kg/h) NG 共 8.6 kW (7,396 kcal/h)
燃氣壓力	LPG : 2.8 kPa NG : 1.5 kPa

## G2522G



能源效率  
第 2 級

- 強化玻璃面板，美觀易清理
- 平整式設計，搭配櫃體更美觀
- 防漏上湯盤設計，防止湯汁溢入
- 鑄鐵爐架搭配，耐用不滑鍋
- 一點靈點火系統，精確點火不必等
- 熄火安全裝置
- 兒童安全鎖

## G2522GB \$ 9,300 G2522GW \$ 9,300

(本建議售價含基本安裝費，但不包含耗材及運送費用)

機體尺寸 (寬 X 深 X 高)	730x420x125 mm
挖孔尺寸 (寬 x 深)	670x350 mm R85
顏色 / 材質	黑色 / 白色強化玻璃
點火方式	電子式連續點火
瓦斯消耗量	LPG 共 8.6 kW (0.62 kg/h) NG 共 8.6 kW (7,396 kcal/h)
燃氣壓力	LPG : 2.8 kPa NG : 1.5 kPa

## 單口型

## G2112G



能源效率  
第 1 級

- 整機平整化，搭配櫃體更美觀
- 一級能效大火力，節能又實用
- 黑色強化玻璃面板，美觀易清理
- 精密琺瑯鑄造爐架，耐用不滑鍋
- 全罩式防漏上湯盤，湯汁不易滴落
- 點火針防護帽，點火不擔心
- 六片花瓣式火焰，火色美麗均勻
- 音響式旋鈕，美觀好操作
- 一點靈點火系統
- 熄火安全裝置
- 兒童安全開關

## G2112G \$ 8,600

(本建議售價含基本安裝費，但不包含耗材及運送費用)

機體尺寸 (寬 X 深 X 高)	315x510x125 mm
挖孔尺寸 (寬 x 深)	285x485 mm R12
顏色 / 材質	黑色強化玻璃
點火方式	電子式連續點火
瓦斯消耗量	LPG 共 4.2 kW (0.30 kg/h) NG 共 4.2 kW (3,612 kcal/h)
燃氣壓力	LPG : 2.8 kPa NG : 1.5 kPa

## G2522S



能源效率  
第 2 級

- 全平面髮絲紋不鏽鋼面板
- 平整式設計，搭配櫃體更美觀
- 防漏上湯盤設計，防止湯汁溢入
- 鑄鐵爐架搭配，耐用不滑鍋
- 一點靈點火系統，精確點火不必等
- 熄火安全裝置
- 兒童安全開關

## G2522S \$ 9,300

(本建議售價含基本安裝費，但不包含耗材及運送費用)

機體尺寸 (寬 X 深 X 高)	730x420x130 mm
挖孔尺寸 (寬 x 深)	670x350 mm R85
顏色 / 材質	不鏽鋼
點火方式	電子式連續點火
瓦斯消耗量	LPG 共 8.6 kW (0.62 kg/h) NG 共 8.6 kW (7,396 kcal/h)
燃氣壓力	LPG : 2.8 kPa NG : 1.5 kPa

## G251KE



能源效率  
第 4 級

- 單口設計節省空間
- 熄火安全裝置

## G251KE \$ 3,700

(本建議售價含基本安裝費，但不包含耗材及運送費用)

機體尺寸 (寬 X 深 X 高)	300x440x142 mm
挖孔尺寸 (寬 x 深)	270x390 mm
顏色 / 材質	琺瑯白
點火方式	壓電自動點火
瓦斯消耗量	LPG 共 3.1 kW (0.22 kg/h) NG 共 4.0 kW (3,440 kcal/h)
燃氣壓力	LPG : 2.8 kPa NG : 1.5 kPa

## 基本型

## G252KS



能源效率  
第 2 級

- 熄火安全裝置
- 兒童安全開關

## G252KS \$ 5,400

(本建議售價含基本安裝費，但不包含耗材及運送費用)

機體尺寸 (寬 X 深 X 高)	700x400x178 mm
挖孔尺寸 (寬 x 深)	670x350 mm
顏色 / 材質	不鏽鋼
點火方式	壓電自動點火
瓦斯消耗量	LPG 共 9.0 kW (0.65 kg/h) NG 共 9.0 kW (7,740 kcal/h)
燃氣壓力	LPG : 2.8 kPa NG : 1.5 kPa

## 雙炫火系列

## G6900S



能源效率  
第 1 級

- 創新專利雙炫火，斜火包覆更高效
- 全平面珍珠壓紋不鏽鋼面板，耐刷保潔
- 人因工程設計新式旋鈕，美觀好操作
- 旋風造型鑄鐵爐架，耐用不滑鍋
- 炫火圖紋齒蓋設計，創新美觀
- 面板一體式盛湯盤，隨手擦拭易清潔
- 黑色琺瑯上湯盤，湯汁不易滴落
- 清潔盤設計，避免髒油污漬掉落櫃體
- 熄火安全裝置
- 兒童安全開關

## G6900S \$ 9,100

(本建議售價含基本安裝費，但不包含耗材及運送費用)

機體尺寸 (寬 X 深 X 高)	(含爐架)705x450x235 mm
挖孔尺寸 (寬 x 深)	670x325 mm
顏色 / 材質	不鏽鋼
點火方式	壓電自動點火
瓦斯消耗量	LPG 共 9.0 kW (0.65 kg/h) NG 共 9.0 kW (7,740 kcal/h)
燃氣壓力	LPG : 2.8 kPa NG : 1.5 kPa

## 雙內焰系列

### G6700KS

能源效率  
第 2 級



### G6700KS \$ 8,100

(本建議售價含基本安裝費，但不包含耗材及運送費用)



- 首創專利雙內焰，省錢、環保、高熱效 (專利字號 M31037)
- 130mm 大爐頭，內聚噴射爐火
- 雙內焰火，大火、文火隨心所欲
- 一體式盛湯盤
- 兒童安全開關
- 熄火安全裝置
- 清潔盤設計，避免髒污油漬掉落櫃體
- 榮獲台灣精品獎

機體尺寸 (寬 X 深 X 高)	(含爐架) 705x500x230 mm
挖孔尺寸 (寬 X 深)	670x325 mm
顏色 / 材質	不鏽鋼
點火方式	壓電自動點火
瓦斯消耗量	LPG 共 9.0 kW (0.65 kg/h) NG 共 9.0 kW (7,740 kcal/h)
燃氣壓力	LPG : 2.8 kPa NG : 1.5 kPa

### G6513S

能源效率  
第 2 級

### G6513S \$ 7,390

(本建議售價含基本安裝費，但不包含耗材及運送費用)



- 專利雙內焰技術 (專利字 M31037)，火力內聚耗能低
- 內外環五段火力調配，煎 / 煮 / 炒 / 炸 / 燉皆適宜
- 爐頭防湯護蓋設計，有效降低湯汁溢落機體內部機率
- 面板一體式盛湯盤，隨手擦拭易清潔
- 清潔盤設計，避免髒污油漬掉落櫃體
- 六爪式鑄鐵爐架，置鍋穩固不易滑鍋
- 爐架定位及防呆設計，置鍋平穩不動
- 熄火安全裝置，杜絕瓦斯外洩疑慮
- 兒童安全鎖，防止幼童誤觸

機體尺寸 (寬 X 深 X 高)	(含爐架) 705x450x235 mm
挖孔尺寸 (寬 X 深)	670x325 mm
顏色 / 材質	不鏽鋼
點火方式	壓電自動點火
瓦斯消耗量	LPG 共 9.0 kW (0.65 kg/h) NG 共 9.0 kW (7,740 kcal/h)
燃氣壓力	LPG : 2.8 kPa NG : 1.5 kPa

## 防乾燒系列

### G6703S

能源效率  
第 2 級

### G6703S \$ 7,600

(本建議售價含基本安裝費，但不包含耗材及運送費用)



- 全平面拉絲紋不鏽鋼面板
- 防乾燒自動關火安全裝置
- 油溫過熱保護裝置
- 三小時自動關火安全裝置
- 首創專利雙環雙內焰 (專利字號 M31037)
- 精密珧瑯鑄造爐架，耐用不滑鍋
- 電池弱電和故障 LED 提醒
- 一體式盛湯盤，隨手擦拭易清潔
- 清潔盤設計，避免髒污油漬掉落櫃體
- 熄火安全裝置
- 兒童安全開關

機體尺寸 (寬 X 深 X 高)	(含爐架) 705x450x235 mm
挖孔尺寸 (寬 X 深)	670x325 mm
顏色 / 材質	不鏽鋼
點火方式	壓電自動點火
瓦斯消耗量	LPG 共 7.7 kW (0.55 kg/h) NG 共 7.7 kW (6,622 kcal/h)
燃氣壓力	LPG : 2.8 kPa NG : 1.5 kPa

## 大三環系列

### G6600KS

能源效率  
第 4 級

### G6600KS \$ 7,390

(本建議售價含基本安裝費，但不包含耗材及運送費用)



- 三環大火適合快炒
- 熄火安全裝置
- 兒童安全開關
- 清潔盤設計，避免髒污油漬掉落櫃體

機體尺寸 (寬 X 深 X 高)	(含爐架) 705x500x228 mm
挖孔尺寸 (寬 X 深)	670x325 mm
顏色 / 材質	不鏽鋼
點火方式	壓電自動點火
瓦斯消耗量	LPG 共 10.8 kW (0.77 kg/h) NG 共 10.8 kW (9,288 kcal/h)
燃氣壓力	LPG : 2.8 kPa NG : 1.5 kPa

## 銅爐頭系列

### G6320KS

能源效率  
第 2 級

### G6320KS \$ 5,800

(本建議售價含基本安裝費，但不包含耗材及運送費用)



- 一體成型純銅爐頭，耐用不銹蝕
- 不鏽鋼體框，耐用好清理
- 兒童安全開關
- 熄火安全裝置
- 清潔盤設計，避免髒污油漬掉落櫃體

機體尺寸 (寬 X 深 X 高)	(含爐架) 705x450x210 mm
挖孔尺寸 (寬 X 深)	670x325 mm
顏色 / 材質	不鏽鋼
點火方式	壓電自動點火
瓦斯消耗量	LPG 共 8.0 kW (0.56 kg/h) NG 共 9.0 kW (7,740 kcal/h)
燃氣壓力	LPG : 2.8 kPa NG : 1.5 kPa

### G6310S

能源效率  
第 2 級

### G6310S \$ 5,800

(本建議售價含基本安裝費，但不包含耗材及運送費用)



- 一體成型純銅爐頭，耐用不銹蝕
- 平整化不鏽鋼面板，輕鬆清潔少死角
- 清潔盤設計，避免髒污油漬掉落櫃體
- 熄火安全裝置，杜絕瓦斯外洩疑慮
- 兒童安全鎖，防止幼童誤觸

機體尺寸 (寬 X 深 X 高)	(含爐架) 705x450x235 mm
挖孔尺寸 (寬 X 深)	670 x 325 mm
顏色 / 材質	不鏽鋼
點火方式	壓電自動點火
瓦斯消耗量	LPG 共 8.4 kW (0.60 kg/h) NG 共 8.4 kW (7,224 kcal/h)
燃氣壓力	LPG : 2.8 kPa NG : 1.5 kPa

## 基本型

## G6500KG

能源效率  
第 3 級

- 全平面黑色強化玻璃面板
- 兒童安全開關
- 熄火安全裝置
- 清潔盤設計，避免髒汙油漬掉落櫃體

## G6500KG \$ 6,900

(本建議售價含基本安裝費，但不包含耗材及運送費用)

機體尺寸 (寬 X 深 X 高)	(含爐架) 750x450x228 mm
挖孔尺寸 (寬 x 深)	670x325 mm
顏色 / 材質	黑色強化玻璃
點火方式	壓電自動點火
瓦斯消耗量	LPG 共 10.0 kW (0.72 kg/h) NG 共 9.0 kW (7,740 kcal/h)
燃氣壓力	LPG : 2.8 kPa NG : 1.5 kPa

## 雙內焰系列

## G5700KS

能源效率  
第 2 級

- 首創專利雙內焰，省錢、環保、高熱效 (專利字號 M31037)
- 130mm 大爐頭，內聚噴射爐火
- 雙內焰火，大火、文火隨心所欲
- 一體式盛湯盤
- 兒童安全開關
- 熄火安全裝置
- 清潔盤設計，避免髒汙油漬掉落櫃體
- 榮獲台灣精品獎

## G5700KS \$ 8,100

(本建議售價含基本安裝費，但不包含耗材及運送費用)

機體尺寸 (寬 X 深 X 高)	(含爐架) 700x430x212 mm
顏色 / 材質	不鏽鋼
點火方式	壓電自動點火
瓦斯消耗量	LPG 共 9.0 kW (0.65 kg/h) NG 共 9.0 kW (7,740 kcal/h)
燃氣壓力	LPG : 2.8 kPa NG : 1.5 kPa

## G6150AS

能源效率  
第 2 級

- 分離式爐頭，齒蓋易拆易清理
- 面板一體式盛湯盤，隨手擦拭易清潔
- 清潔盤設計，避免髒汙油漬掉落櫃體
- 熄火安全裝置，杜絕瓦斯外洩疑慮
- 兒童安全鎖，防止幼童誤觸

## G6150AS \$ 5,600

(本建議售價含基本安裝費，但不包含耗材及運送費用)

機體尺寸 (寬 X 深 X 高)	(含爐架) 705x450x235 mm
挖孔尺寸 (寬 x 深)	670x325 mm
顏色 / 材質	不鏽鋼
點火方式	壓電自動點火
瓦斯消耗量	LPG 共 10.0 kW (0.72 kg/h) NG 共 10.0 kW (8,600 kcal/h)
燃氣壓力	LPG : 2.8 kPa NG : 1.5 kPa

## G5513S

能源效率  
第 2 級

- 專利雙內焰技術 (專利字 M31037)，火力內聚聚能低
- 內外環五段火力調配，煎 / 煮 / 炒 / 炸 / 燉皆適宜
- 爐頭防湯護蓋設計，有效降低湯汁溢落機體內部機率
- 面板一體式盛湯盤，隨手擦拭易清潔
- 清潔盤設計，避免髒汙油漬掉落櫃體
- 六爪式鑄鐵爐架，置鍋穩固不易滑鍋
- 爐架定位及防呆設計，置鍋平穩不晃動
- 熄火安全裝置，杜絕瓦斯外洩疑慮
- 兒童安全鎖，防止幼童誤觸

## G5513S \$ 7,390

(本建議售價含基本安裝費，但不包含耗材及運送費用)

機體尺寸 (寬 X 深 X 高)	(含爐架) 700x400x190 mm
顏色 / 材質	不鏽鋼
點火方式	壓電自動點火
瓦斯消耗量	LPG 共 9.0 kW (0.65 kg/h) NG 共 9.0 kW (7,740 kcal/h)
燃氣壓力	LPG : 2.8 kPa NG : 1.5 kPa

## 雙炫火系列

## G5900S

能源效率  
第 1 級

- 創新專利雙炫火，斜火包覆更高效
- 全平面珍珠壓紋不鏽鋼面板，耐刷保潔
- 人因工程設計新式旋鈕，美觀好操作
- 旋風造型鑄鐵爐架，耐用不滑鍋
- 炫火圖紋齒蓋設計，創新美觀
- 面板一體式盛湯盤，隨手擦拭易清潔
- 黑色琺瑯上湯盤，湯汁不易滴落
- 清潔盤設計，避免髒汙油漬掉落櫃體
- 熄火安全裝置
- 兒童安全開關

## G5900S \$ 9,100

(本建議售價含基本安裝費，但不包含耗材及運送費用)

機體尺寸 (寬 X 深 X 高)	(含爐架) 700x400x190 mm
顏色 / 材質	不鏽鋼
點火方式	壓電自動點火
瓦斯消耗量	LPG 共 9.0 kW (0.65 kg/h) NG 共 9.0 kW (7,740 kcal/h)
燃氣壓力	LPG : 2.8 kPa NG : 1.5 kPa

## 防乾燒系列

## G5703S

能源效率  
第 2 級

- 全平面拉絲紋不鏽鋼面板
- 防乾燒自動關火安全裝置
- 油溫過熱保護裝置
- 三小時自動關火安全裝置
- 首創專利雙環雙內焰 (專利字號 M31037)
- 精密琺瑯鑄造爐架，耐用不滑鍋
- 電池弱電和故障 LED 提醒
- 一體式盛湯盤，隨手擦拭易清潔
- 清潔盤設計，避免髒汙油漬掉落櫃體
- 熄火安全裝置
- 兒童安全開關

## G5703S \$ 7,600

(本建議售價含基本安裝費，但不包含耗材及運送費用)

機體尺寸 (寬 X 深 X 高)	(含爐架) 700x400x195 mm
顏色 / 材質	不鏽鋼
點火方式	壓電自動點火
瓦斯消耗量	LPG 共 7.7 kW (0.55 kg/h) NG 共 7.7 kW (6,622 kcal/h)
燃氣壓力	LPG : 2.8 kPa NG : 1.5 kPa

## 大三環系列

### G5610KS

能源效率  
第 4 級

### G5610KS \$ 7,390

(本建議售價含基本安裝費，但不包含耗材及運送費用)



- 三環大火適合快炒
- 熄火安全裝置
- 兒童安全開關
- 清潔盤設計，避免髒汙油漬掉落櫃體

機體尺寸 (寬 X 深 X 高)	(含爐架)700x430x212 mm
顏色 / 材質	不鏽鋼
點火方式	壓電自動點火
瓦斯消耗量	LPG 共 10.8kW (0.77 kg/h) NG 共 10.8 kW (9,288 kcal/h)
燃氣壓力	LPG : 2.8 kPa NG : 1.5 kPa

## 銅爐頭系列

### G632KS

能源效率  
第 2 級

### G632KS \$ 5,800

(本建議售價含基本安裝費，但不包含耗材及運送費用)



- 一體成型純銅爐頭，耐用不銹蝕
- 不鏽鋼體框，耐用好清理
- 兒童安全開關
- 熄火安全裝置
- 清潔盤設計，避免髒汙油漬掉落櫃體

機體尺寸 (寬 X 深 X 高)	(含爐架)700x380x190 mm
顏色 / 材質	不鏽鋼
點火方式	壓電自動點火
瓦斯消耗量	LPG 共 10.0kW (0.72 kg/h) NG 共 9.4 kW (8,084 kcal/h)
燃氣壓力	LPG : 2.8 kPa NG : 1.5 kPa

### G631S

能源效率  
第 2 級

### G631S \$ 5,800

(本建議售價含基本安裝費，但不包含耗材及運送費用)



- 一體成型純銅爐頭，耐用不銹蝕
- 平整化不鏽鋼面板，輕鬆清潔少死角
- 清潔盤設計，避免髒汙油漬掉落櫃體
- 熄火安全裝置，杜絕瓦斯外洩疑慮
- 兒童安全鎖，防止幼童誤觸

機體尺寸 (寬 X 深 X 高)	(含爐架)700x380x190 mm
顏色 / 材質	不鏽鋼
點火方式	壓電自動點火
瓦斯消耗量	LPG 共 10.0 kW (0.72 kg/h) NG 共 9.4 kW (8,084 kcal/h)
燃氣壓力	LPG : 2.8 kPa NG : 1.5 kPa

## 基本型

### G615AS

能源效率  
第 2 級

### G615AS \$ 5,600

(本建議售價含基本安裝費，但不包含耗材及運送費用)



- 分離式爐頭，齒蓋易拆易清理
- 面板一體式盛湯盤，隨手擦拭易清潔
- 清潔盤設計，避免髒汙油漬掉落櫃體
- 熄火安全裝置，杜絕瓦斯外洩疑慮
- 兒童安全鎖，防止幼童誤觸

機體尺寸 (寬 X 深 X 高)	(含爐架)700x410x195 mm
顏色 / 材質	不鏽鋼
點火方式	壓電自動點火
瓦斯消耗量	LPG 共 9.0 kW (0.65 kg/h) NG 共 9.0 kW (7,740 kcal/h)
燃氣壓力	LPG : 2.8 kPa NG : 1.5 kPa

# DISH DRYER

平整化時尚外觀  
緩衝式滑軌設計



## 全平面 落地烘碗機



### 緩衝式滑軌設計

採用緩衝式滑軌設計，可防止碗盤碰撞受損。



### 全平面玻璃門板

全平面玻璃門板，平整化美形外觀，提升廚房整體性。

嵌門板系列

Q7598A



- 嵌門板橫抽式設計，完美搭配整體廚房整理性
- 腰部高度最佳收取位置，符合人體工學
- 採用德國製滑軌，媲美高級櫥櫃的質感
- 16 人份大容量收納空間
- 不鏽鋼桶身、置筷架
- O<sub>3</sub> 臭氧殺菌 +PTC 熱風內循環烘乾
- 全自動三段式時間設定

Q7598A \$ 22,600

(本建議售價含基本安裝費，但不包含耗材及運送費用)

機體尺寸 (寬 x 深 x 高)	898x542x350 mm
顏色 / 材質	不鏽鋼桶身 + 嵌門板 (本產品不含門板，請 依附上需求自由搭配)
使用電壓	110V~60Hz
殺菌方式	O <sub>3</sub> 臭氧
消耗功率	400W

Q7596A



- 採用德國製滑軌，媲美高級櫥櫃的質感
- 嵌門板設計與櫥櫃風格融為一體，打造完美廚房
- 落地單門雙層設計，收納靈活，容量超大
- 內膽全不鏽鋼材質，質感加倍
- 加強輔助支撐設計，操作穩回手感佳
- O<sub>3</sub> 臭氧殺菌 +PTC 熱風內循環烘乾
- 三段全自動殺菌烘乾模式，操作便利  
質感佳

Q7596AML \$ 20,700  
Q7596AL \$ 20,700

(本建議售價含基本安裝費，但不包含耗材及運送費用)

機體尺寸 (寬 x 深 x 高)	595/495x535x695mm
顏色 / 材質	不鏽鋼桶身 + 嵌門板 (本產品不含門板，請 依附上需求自由搭配)
使用電壓	110V~60Hz
殺菌方式	O <sub>3</sub> 臭氧
消耗功率	400W

落地系列

Q7693



- 全平面玻璃面板，落地型整體設計，  
平整化美形外觀，提升廚房整體性
- 採用緩衝式滑軌設計，可防止碗盤碰  
撞受損
- 超大收納容量，10 吋盤輕鬆收納
- 不鏽鋼內膽，質感加倍
- O<sub>3</sub> 臭氧殺菌 +PTC 熱風內循環烘乾，  
碗盤乾淨無慮
- 雙層抽屜式結構，分層收納佳
- 玻璃觸控式開關，提高使用質感

Q7693 \$ 18,700  
Q7693L \$ 18,700

(本建議售價含基本安裝費，但不包含耗材及運送費用)

機體尺寸 (寬 x 深 x 高)	595x520x680/700 mm
顏色 / 材質	黑色 / 玻璃
使用電壓	110V~60Hz
殺菌方式	O <sub>3</sub> 臭氧
消耗功率	400W

Q7690



- 全平面玻璃面板，落地型整體設計，  
平整化美形外觀，提升廚房整體性
- 採用緩衝式滑軌設計，可防止碗盤碰  
撞受損
- 單門抽屜式結構設計，抽拉質感穩固佳
- 玻璃觸控式開關，提高使用質感
- 抽取式收納架，超大收納容量，10 吋  
盤輕鬆收納
- O<sub>3</sub> 臭氧殺菌 +PTC 熱風內循環烘乾，  
碗盤乾淨無慮

Q7690L \$ 17,700

(本建議售價含基本安裝費，但不包含耗材及運送費用)

機體尺寸 (寬 x 深 x 高)	595x520x700 mm
顏色 / 材質	黑色 / 玻璃
使用電壓	110V~60Hz
殺菌方式	O <sub>3</sub> 臭氧
消耗功率	400W

Q7692



- 全平面不鏽鋼造型與抗指紋面板，外  
形美觀質感佳
- 雙層抽取式收納架，超大收納容量，  
10 吋盤輕鬆收納
- 不鏽鋼內膽，質感加倍
- O<sub>3</sub> 臭氧殺菌 +PTC 熱風內循環烘乾，  
碗盤乾淨無慮
- 雙層抽屜式結構與三段全自動殺菌烘  
乾模式

Q7692 \$ 17,700  
Q7692L \$ 17,700

(本建議售價含基本安裝費，但不包含耗材及運送費用)

機體尺寸 (寬 x 深 x 高)	595x520x680/700 mm
顏色 / 材質	不鏽鋼
使用電壓	110V~60Hz
殺菌方式	O <sub>3</sub> 臭氧
消耗功率	400W

Q7595



- 全平面玻璃門板，落地型整體設計，  
平整化美形外觀，提升廚房整體質感
- 雙層抽取式收納架，超大收納容量，  
10 吋盤輕鬆收納
- 50cm 寬度，可適用於小坪數空間
- 不鏽鋼內膽，質感加倍
- O<sub>3</sub> 臭氧殺菌 +PTC 熱風內循環烘乾，  
碗盤乾淨無慮
- 大出風口設計，烘乾、殺菌效果最佳

Q7595ML \$ 14,700

(本建議售價含基本安裝費，但不包含耗材及運送費用)

機體尺寸 (寬 x 深 x 高)	497x520x700 mm
顏色 / 材質	黑色 / 不鏽鋼
使用電壓	110V~60Hz
殺菌方式	O <sub>3</sub> 臭氧
消耗功率	400W



## Q7592B



- 經濟款落地雙門烘碗機
- 落地型整體設計，搭配廚具質感最佳，美觀性最好
- 大出風口設計，烘乾，殺菌效果最佳
- 雙層抽屜式結構，分層收納佳
- 超大收納容量，10吋盤輕鬆收納
- O<sub>3</sub> 臭氧殺菌 + PTC 熱風內循環烘乾，碗盤乾淨無慮
- 全自動三段式時間設定，操作便利質感佳

**Q7592B \$ 16,700**  
**Q7592BL \$ 16,700**

(本建議售價含基本安裝費，但不包含耗材及運送費用)

機體尺寸 (寬 x 深 x 高)	595x540x680/700 mm
顏色 / 材質	銀色 / 內膽不鏽鋼
使用電壓	110V~60Hz
殺菌方式	O <sub>3</sub> 臭氧
消耗功率	400W

**Q7565AWL (未附壁掛架) \$ 8,190**  
**Q7565AWXL (未附壁掛架) \$ 8,190**

(本建議售價含基本安裝費，但不包含耗材及運送費用)

## Q7565A



- 雅白飾板圓弧曲線設計，大方好擦拭
- O<sub>3</sub> 臭氧殺菌、除臭、除霉，碗盤乾淨食用安心
- 內部配備不鏽鋼碗筷架，整體質感倍增
- 斷電保護裝置，使用安全無憂慮
- 三段烘乾時間設定 (30 / 45 / 60 分鐘)

機體尺寸 (寬 x 深 x 高)	796/896x332x400 mm
顏色 / 材質	白色 / 烤漆
使用電壓	110V~60Hz
殺菌方式	O <sub>3</sub> 臭氧
消耗功率	270W

## 吊櫃系列

## Q7583



**Q7583L (未附壁掛架) \$ 14,600**  
**Q7583XL (未附壁掛架) \$ 14,600**

(本建議售價含基本安裝費，但不包含耗材及運送費用)

- 高質感玻璃觸控式操作面板
- 專利機能型不鏽鋼碗盤(筷)架，更好收納，質感倍增
- 紫外線及臭氧雙效殺菌，除臭、除霉碗盤乾淨食用安心
- 三種模式可全自動、獨立烘乾、獨立殺菌滿足需求
- 斷電保護裝置，使用安全無憂慮
- 榮獲台灣精品獎

機體尺寸 (寬 x 深 x 高)	796/896x332x400 mm
顏色 / 材質	黑色 / 烤漆
使用電壓	110V~60Hz
殺菌方式	紫外線 + O <sub>3</sub> 臭氧
消耗功率	270W

## Q600C



- 雅白飾板圓弧曲線設計，高雅美觀
- 可適用於小坪數空間
- 內部配備不鏽鋼碗盤架，整體質感倍增
- 臭氧殺菌、除臭、除霉，碗盤乾淨食用安心
- 斷電保護裝置，使用安全無憂慮
- 三段式烘乾時間設定

**Q600CW \$ 7,900**

(本建議售價含基本安裝費，但不包含耗材及運送費用)

機體尺寸 (寬 x 深 x 高)	596x332x400 mm
顏色 / 材質	白色 / 烤漆
使用電壓	110V~60Hz
殺菌方式	O <sub>3</sub> 臭氧
消耗功率	270W

## Q7580A



**Q7580ASL (未附壁掛架) \$ 10,890**  
**Q7580ASXL (未附壁掛架) \$ 10,890**

(本建議售價含基本安裝費，但不包含耗材及運送費用)

- 紫外線及臭氧雙效殺菌、除臭、除霉，碗盤乾淨食用安心
- 電子式按鍵開關，操控好便利
- 內部配備不鏽鋼碗筷架，整體質感倍增
- 斷電保護裝置，使用安全無憂慮
- 時尚外型，搭配歐化系統廚具美觀大方
- 榮獲台灣精品獎

機體尺寸 (寬 x 深 x 高)	796/896x332x400 mm
顏色 / 材質	銀色 / 烤漆
使用電壓	110V~60Hz
殺菌方式	紫外線 + O <sub>3</sub> 臭氧
消耗功率	270W

# WATER PURIFIER

創新科技，污染不再！



## RO 淨水器



### 開創性無桶結構設計

顛覆傳統 RO 使用經驗，無需儲水桶存水，杜絕儲水多次污染問題，搭配馬達增壓技術，體驗即濾即飲，每口都是新鮮純水。

### 革命式一體式水路設計

整合傳統 RO 37 個管線、接頭等零件，全新水路流道設計，有效降低以往漏水風險，安裝便利、使用安心，輕鬆在家喝好水。

## RO 系列

## P0231



- 一體式水路設計，降低漏水風險
- 無儲水桶設計，省空間杜絕污染
- 日造水量 600 加侖
- 純水廢水比低至 1:2/3
- 內建智能沖洗功能，維持濾效
- 專利濾心卡榫設計，一擰換心
- 龍頭即時燈色提醒，確保水質
- 搭配無鉛驗證龍頭

## P0231 \$ 19,800

(本建議售價含基本安裝費，但不包含耗材及運送費用)

機體尺寸 (寬 x 深 x 高)	249x461x250mm
電源 / 電壓	AC 110V/60Hz
額定功率	95W
適用水壓	1-3.5 kg/cm <sup>2</sup>
日造水量	600G 1.5L/min
第一道濾心	複合式濾心
第二道濾心	後置活性炭濾心
第三道濾心	RO 膜濾心 600G (NSF 認證)
純廢水比	1 : 2/3
濾心更換提醒	機身燈光 + 龍頭燈光

\* 最低水壓不得低於 0.3 kg/cm<sup>2</sup>

## P0230



- 一體式水路設計，降低漏水風險
- 無儲水桶設計，省空間杜絕污染
- 日造水量 400 加侖
- 純水廢水比低至 1:1
- 內建智能沖洗功能，維持濾效
- 專利濾心卡榫設計，一擰換心
- 搭配無鉛驗證龍頭

## P0230 \$ 15,800

## P0230C (無附鵝頸龍頭) \$ 15,800

(本建議售價含基本安裝費，但不包含耗材及運送費用)

機體尺寸 (寬 x 深 x 高)	249x461x250mm
電源 / 電壓	AC 110V/60Hz
額定功率	75W
適用水壓	1-3.5 kg/cm <sup>2</sup>
日造水量	400G 1L/min
第一道濾心	複合式濾心
第二道濾心	後置活性炭濾心
第三道濾心	RO 膜濾心 400G (NSF 認證)
純廢水比	1 : 1
濾心更換提醒	機身燈光

\* 最低水壓不得低於 0.3 kg/cm<sup>2</sup>

## SQC 快捷高效系列

## P0681



- 軟水 + 淨水雙重設計，有效減少水垢生成
- 前置樹脂濾心，有效軟化水質，將澀口硬水轉換為甘甜軟水
- 活性碳纖維濾心有效濾除水中污染物，並吸附自來水中餘氯、重金屬和有機物，去除異色、異味
- 專利濾心卡榫設計，一擰換心
- 無需插電，無聲淨水
- 搭配無鉛驗證龍頭

## P0681 \$ 8,890

## P0681C (無附鵝頸龍頭) \$ 8,890

(本建議售價含基本安裝費，但不包含耗材及運送費用)

機體尺寸 (寬 x 深 x 高)	167x85.8x312mm
過濾方式	雙管軟水過濾型
濾材	前置樹脂濾心 活性碳纖維濾心
最大濾出水流量	2.8L/min
適用水壓	1~5 kg/cm <sup>2</sup>
適用水溫	5~40° C

\* 最低水壓不得低於 0.3 kg/cm<sup>2</sup>

## P0680



- 雙重淨水設計，有效延長淨水器壽命
- 前置 PP 濾心，可過濾水中毛髮、泥沙、鐵鏽...等大顆粒雜質
- 活性碳纖維濾心有效濾除水中污染物，並吸附自來水中餘氯、重金屬和有機物，去除異色、異味
- 專利濾心卡榫設計，一擰換心
- 無需插電，無聲淨水
- 搭配無鉛驗證龍頭

## P0680 \$ 8,390

## P0680C (無附鵝頸龍頭) \$ 8,390

(本建議售價含基本安裝費，但不包含耗材及運送費用)

機體尺寸 (寬 x 深 x 高)	167x85.8x312mm
過濾方式	雙管長效過濾型
濾材	PP 濾心 活性碳纖維濾心
最大濾出水流量	2.8 L/min
適用水壓	1~5 kg/cm <sup>2</sup>
適用水溫	5~40° C

\* 最低水壓不得低於 0.3 kg/cm<sup>2</sup>

## P0670



- 通過 NSF/ANSI 42、53 認證
- 有效濾除水中污染物，並吸附自來水中餘氯、重金屬和有機物，去除異色、異味
- 專利濾心卡榫設計，一擰換心
- 無需插電，無聲淨水
- 搭配無鉛驗證龍頭

## P0670 \$ 7,390

## P0670C (無附鵝頸龍頭) \$ 7,390

(本建議售價含基本安裝費，但不包含耗材及運送費用)

機體尺寸 (寬 x 深 x 高)	81.5x85x310mm
過濾方式	單管過濾型
濾材	活性碳纖維濾心
最大濾出水流量	2.8 L/min
適用水壓	1~5 kg/cm <sup>2</sup>
適用水溫	5~40° C

\* 最低水壓不得低於 0.3 kg/cm<sup>2</sup>

## 廚下加熱系列

## P0561

能源效率  
第 2 級



- 4.2L 大容量設計，飲用熱水即開即有，無需等待
- 電熱管採用不銹鋼材質，飲水更安心
- 搭配電子觸控式龍頭，操作清晰簡便
- 內建節能省電模式
- 多重安全防護機制，確保飲用安全
- 過水零件符合 FDA CFR21 材料安全測試

## P0561 \$ 26,800

(本建議售價含基本安裝費，但不包含耗材及運送費用)

機體尺寸 (寬 x 深 x 高)	225x362x340mm
加熱方式	加熱管連續加熱
電源 / 電壓	AC 110V/60Hz
額定功率	650W
熱水儲水量	4.2L
適用水壓	1-4 kg/cm <sup>2</sup>
適用水源	限過濾過的潔淨水
安全裝置	過熱保護裝置 防空燒保護裝置 漏電斷路器

\* 建議加裝前置淨水器，以確保飲用安全

## P0553A

能源效率  
第 1 級

- 4 公升大容量，煮沸儲熱式出水，烹飪飲用皆能使用便利
- 電熱管採用不銹鋼材質，飲水更安心
- 防燙機械式冷熱管分離龍頭，使用簡便
- 多重安全防護機制，確保飲用安全

## P0553A \$ 16,800

(本建議售價含基本安裝費，但不包含耗材及運送費用)

機體尺寸 (寬 x 深 x 高)	200x302x412 mm
加熱方式	加熱管連續加熱
電源 / 電壓	AC 110V / 60Hz
額定功率	750 W
熱水儲水量	4L
適用水壓	1~4 kg/cm <sup>2</sup>
適用水源	限過濾過的潔淨水
安全裝置	過熱保護裝置 防空燒保護裝置 漏電斷路器

\* 建議加裝前置淨水器，以確保飲用安全

## 濾心組合系列

## F0191



- 第一道濾心：濾除水中毛髮、泥沙、鐵鏽、雜質等固體沈澱物；並有效吸附水中餘氯、去除異味
- 第二道濾心：可濾除氯、異色、異味，並提升口感，使出水入口甘甜

## F0191 \$ 4,000

(本建議售價不包含運送費用)

品名	RO 淨水器專用濾心組一年份 3 支入	
第一道	濾心	複合式濾心 x2
	材質	聚丙烯 + 活性碳纖維
	更換週期	3-6 個月
第二道	濾心	後置活性碳濾心 x1
	材質	椰殼顆粒活性炭
	更換週期	6-12 個月
適用	P0230/P0231	

\* 以上為建議更換週期，實際使用會因地域或水質有所差異

## F0192



- 第一道濾心：濾除水中毛髮、泥沙、鐵鏽、雜質等固體沈澱物；並有效吸附水中餘氯、去除異味
- 第二道濾心：可濾除氯、異色、異味，並提升口感，使出水入口甘甜

## F0192 \$ 5,300

(本建議售價不包含運送費用)

品名	RO 淨水器專用濾心組一年份 4 支入	
第一道	濾心	複合式濾心 x3
	材質	聚丙烯 + 活性碳纖維
	更換週期	3-6 個月
第二道	濾心	後置活性碳濾心 x1
	材質	椰殼顆粒活性炭
	更換週期	6-12 個月
適用	P0230/P0231	

\* 以上為建議更換週期，實際使用會因地域或水質有所差異

## F0193



- 第一道濾心：濾除水中毛髮、泥沙、鐵鏽、雜質等固體沈澱物；並有效吸附水中餘氯、去除異味
- 第二道濾心：可濾除氯、異色、異味，並提升口感，使出水入口甘甜
- 第三道濾心：可濾除氯化物、農藥、致癌物質三鹵甲烷、重金屬、細菌

## F0193 \$ 11,900

(本建議售價不包含運送費用)

品名	RO 淨水器專用濾心組二年份 7 支入	
第一道	濾心	複合式濾心 x4
	材質	聚丙烯 + 活性碳纖維
	更換週期	3-6 個月
第二道	濾心	後置活性碳濾心 x2
	材質	椰殼顆粒活性炭
	更換週期	6-12 個月
第三道	濾心	RO 膜濾心 400G (NSF 認證)x1
	材質	逆滲透薄膜
	更換週期	18-24 個月
適用	P0230	

\* 以上為建議更換週期，實際使用會因地域或水質有所差異

## F0194



- 第一道濾心：濾除水中毛髮、泥沙、鐵鏽、雜質等固體沈澱物；並有效吸附水中餘氯、去除異味
- 第二道濾心：可濾除氯、異色、異味，並提升口感，使出水入口甘甜
- 第三道濾心：可濾除氯化物、農藥、致癌物質三鹵甲烷、重金屬、細菌

## F0194 \$ 12,900

(本建議售價不包含運送費用)

品名	RO 淨水器專用濾心組二年份 7 支入	
第一道	濾心	複合式濾心 x4
	材質	聚丙烯 + 活性碳纖維
	更換週期	3-6 個月
第二道	濾心	後置活性碳濾心 x2
	材質	椰殼顆粒活性炭
	更換週期	6-12 個月
第三道	濾心	RO 膜濾心 600G (NSF 認證)x1
	材質	逆滲透薄膜
	更換週期	18-24 個月
適用	P0231	

\* 以上為建議更換週期，實際使用會因地域或水質有所差異

## F0195



- 第一道濾心：濾除水中毛髮、泥沙、鐵鏽、雜質等固體沈澱物；並有效吸附水中餘氯、去除異味
- 第二道濾心：可濾除氯、異色、異味，並提升口感，使出水入口甘甜
- 第三道濾心：可濾除氯化物、農藥、致癌物質三鹵甲烷、重金屬、細菌

## F0195 \$ 14,500

(本建議售價不包含運送費用)

品名	RO 淨水器專用濾心組二年份 9 支入	
第一道	濾心	複合式濾心 x6
	材質	聚丙烯 + 活性碳纖維
	更換週期	3-6 個月
第二道	濾心	後置活性碳濾心 x2
	材質	椰殼顆粒活性炭
	更換週期	6-12 個月
第三道	濾心	RO 膜濾心 400G (NSF 認證)x1
	材質	逆滲透薄膜
	更換週期	18-24 個月
適用	P0230	

\* 以上為建議更換週期，實際使用會因地域或水質有所差異

### F0196



- 第一道濾心：濾除水中毛髮、泥沙、鐵鏽、雜質等固體沈澱物；並有效吸附水中餘氯、去除異味
- 第二道濾心：可濾除氯、異色、異味，並提升口感，使出水入口甘甜
- 第三道濾心：可濾除氯化物、農藥、致癌物質三鹵甲烷、重金屬、細菌

### F0196 \$ 15,500

(本建議售價不包含運送費用)

品名		RO 淨水器專用濾心組二年份 9 支入
第一道	濾心	複合式濾心 x6
	材質	聚丙烯 + 活性碳纖維
	更換週期	3-6 個月
第二道	濾心	後置活性碳濾心 x2
	材質	椰殼顆粒活性碳
	更換週期	6-12 個月
第三道	濾心	RO 膜濾心 600G (NSF 認證)x1
	材質	逆滲透薄膜
	更換週期	18-24 個月
適用		P0231

\* 以上為建議更換週期，實際使用會因地域或水質有所差異

### 濾心 - RO 系列

### F0161



- 採複合式設計，可有效濾除水中毛髮、泥沙、鐵鏽、雜質等固體沈澱物；並有效吸附水中餘氯、去除異味
- 專利濾心卡榫設計，DIY 更換省時又省力

### F0161 \$ 1,590

(本建議售價不包含運送費用)

品名	複合式濾心
材質	聚丙烯 + 活性碳纖維
更換週期	3-6 個月
適用	P0230 / P0231

\* 以上為建議更換週期，實際使用會因地域或水質有所差異  
\* 專利證號 D199142

### F0151



- 可濾除氯、異色、異味，並提升口感，使出水入口甘甜
- 專利濾心卡榫設計，DIY 更換省時又省力

### F0151 \$ 1,690

(本建議售價不包含運送費用)

品名	後置活性碳濾心
材質	椰殼顆粒活性碳
更換週期	6-12 個月
適用	P0230 / P0231

\* 以上為建議更換週期，實際使用會因地域或水質有所差異  
\* 專利證號 D199142

### F0181



- 高級 RO 膜，過濾孔徑僅 0.0001 微米，過濾面積較傳統 RO 膜多出三倍，可濾除氯化物、農藥、致癌物質三鹵甲烷、重金屬、細菌
- 專利濾心卡榫設計，DIY 更換省時又省力

### F0181 \$ 4,990

(本建議售價不包含運送費用)

品名	RO 膜濾心 400G (NSF 認證)
材質	逆滲透薄膜
更換週期	18-24 個月
適用	P0230

\* 以上為建議更換週期，實際使用會因地域或水質有所差異  
\* 專利證號 D199142

### F0182



- 高級 RO 膜，過濾孔徑僅 0.0001 微米，過濾面積較傳統 RO 膜多出四倍，可濾除氯化物、農藥、致癌物質三鹵甲烷、重金屬、細菌
- 專利濾心卡榫設計，DIY 更換省時又省力

### F0182 \$ 5,990

(本建議售價不包含運送費用)

品名	RO 膜濾心 600G (NSF 認證)
材質	逆滲透薄膜
更換週期	18-24 個月
適用	P0231

\* 以上為建議更換週期，實際使用會因地域或水質有所差異  
\* 專利證號 D199142

### 濾心 - S Q C 快捷高效系列

### F0211



- 可濾除水中毛髮、泥沙、鐵鏽、雜質等固體沈澱物
- 專利濾心卡榫設計，DIY 更換省時又省力

### F0211 \$ 490

(本建議售價不包含運送費用)

品名	PP 濾心
材質	聚丙烯
更換週期	3-6 個月
適用	P0680

\* 以上為建議更換週期，實際使用會因地域或水質有所差異  
\* 專利證號 D198941

**F0221**

- 有效軟化水質，將澀口硬水轉換成甘甜軟水
- 專利濾心卡榫設計，DIY 更換省時又省力

**F0221 \$ 790**

(本建議售價不包含運送費用)

品名	前置樹脂濾心
材質	無鈉型離子交換樹脂
更換週期	2-4 個月
適用	P0681

\* 以上為建議更換週期，實際使用會因地域或水質有所差異  
\* 專利證號 D198941

**F0231**

- 通過 NSF/ANSI 42、53 認證，可有效濾除水中污染物，並吸附自來水中的餘氯和有機物，去除異色、異味
- 專利濾心卡榫設計，DIY 更換省時又省力

**F0231 \$ 2,690**

(本建議售價不包含運送費用)

品名	活性碳纖維濾心 (NSF 認證)
材質	活性碳纖維
更換週期	6-12 個月
適用	P0670/P0680/P0681

\* 以上為建議更換週期，實際使用會因地域或水質有所差異  
\* 專利證號 D198941

# BUILT IN OVEN

蒸出健康 烤出美味



## 嵌入式 蒸烤箱



### 外置水箱 時尚觸控面板設計

水箱補水免開門，料理溫度不流失，  
搭配智能觸控介面，廚房美觀時尚。



### 多元複合 蒸烤烹調功能

純蒸、旋風燒烤、蒸烤，多功能烹調  
模式可選擇，滿足各式料理需求。

**E8890****嵌入式微波蒸烤箱**

- 嵌入式設計，呈現整體廚房優雅時尚與高質感
- 34L 容量搭配三合一水波爐烹調功能（微波 / 蒸煮 / 燒烤），各種美味不缺席
- 內建 80 道自動食譜，無油煙料理超便利
- 解凍 / 預約定時 / 自動清潔 / 兒童安全鎖，多重貼心功能
- 外部水箱裝置，加水無需開爐門，避免溫度流失

**E8890 \$ 45,500**

(本建議售價含基本安裝費，但不包含耗材及運送費用)

機體尺寸 (寬 X 深 X 高)	595x545x454 mm
安裝尺寸 (寬 X 深 X 高)	560x550x452 mm
額定電壓	220V / 50~60Hz
最大消耗 功率 / 電流	3100W / 14.1A
容積量	34L

**E5650****嵌入式微波烤箱**

- 嵌入式設計，面板平整無多餘線條
- 五段火力設定及微波 / 燒烤 / 微 + 烤，一機兩用省空間最便利
- 二種解凍模式（按重量 / 按時間）
- 內建 8 道智慧烹飪菜單，美味料理自動完成
- 兒童安全鎖，避免誤觸
- 飛梭式旋鈕，操控便利

**E5650 \$ 15,100**

(本建議售價含基本安裝費，但不包含耗材及運送費用)

機體尺寸 (寬 X 深 X 高)	595x410x388 mm
安裝尺寸 (寬 X 深 X 高)	560x550x380 mm
額定電壓	110V / 60Hz
最大消耗 功率 / 電流	1450W / 13.2A (微波 900W / 燒烤 1000W)
容積量	25L

**E8692****嵌入式蒸烤箱**

- 嵌入式設計，呈現整體廚房優雅時尚與高質感
- 58L 大容量，多道料理迅速上桌
- 多元複合蒸煮 / 燒烤 / 旋風燒烤等功能，一機二用，滿足各式料理需求
- 智慧大廚功能，客製化烹調組合設定，料理更靈活便利
- 保溫 / 解凍 / 殺菌 / 發酵、以及預約定時 / 自動清潔 / 兒童安全鎖，多種貼心功能
- 外部水箱裝置，加水無需開爐門，避免溫度流失

**E8692 \$ 43,500**

(本建議售價含基本安裝費，但不包含耗材及運送費用)

機體尺寸 (寬 X 深 X 高)	595x556x455 mm
安裝尺寸 (寬 X 深 X 高)	560x580x452 mm
額定電壓	220V~240V / 50~60Hz
最大消耗 功率 / 電流	2100W / 8.8A~9.5A
容積量	58L

**E7782****全嵌式洗碗機**

- 全嵌式設計，提升廚具整體質感
- 七段洗程，自由依照鍋碗使用量，選定適合洗程，節能省水
- 360 度強力水柱噴洗，沖洗無死角
- 304 不銹鋼內層，環保無毒害碗盤架材質，耐高溫易清洗
- 符合東方亞洲人使用的中式碗盤籃架
- AquaStop 自動偵測漏水系統
- 餘溫乾燥循環，有效節能省電
- 24 小時預約時間功能
- SAKURA CARE 365 天無休服務

**E7782 \$ 25,400**

(本建議售價含基本安裝費，但不包含耗材及運送費用)

機體尺寸 (寬 X 深 X 高)	598x550x815 mm
額定電壓	110V/60Hz
消耗 功率 / 電流	1050W / 9.6A
噪音值	49 dB
容積量	12 人份碗盤組
標準耗水量	13 公升

備註：標準配備不含門板與踢腳板

**E6672****嵌入式電烤箱**

- 65L 立體大容量，一次烘烤大份量食材，輕鬆滿足全家人的需求
- 下嵌入式電熱管，避免像傳統滴油至發熱管而冒煙、變色、難清理等問題
- 旋風熱對流風扇，使熱量均勻流動，烘焙更美味
- 8 段烤程烹飪功能，滿足各式料理火力需求，口感美味多層次
- 溫度調節控制與可定時 120 分鐘，隨喜好與料理需求設定溫度
- 前方散熱降溫，將烹烤的熱蒸氣引導到烤箱外，有效保護櫥櫃
- 內部搪瓷塗裝與防手紋不鏽鋼飾板，清潔更輕鬆

**E6672 \$ 17,600**

(本建議售價含基本安裝費，但不包含耗材及運送費用)

機體尺寸 (寬 X 深 X 高)	595x575x595 mm
安裝尺寸 (寬 X 深 X 高)	560x550x590 mm
額定電壓	220V / 60Hz
最大消耗 功率 / 電流	2800W / 12.8A
容積量	65L

**E7682****半嵌式洗碗機**

- 半嵌式設計，僅露出操作面板，廚房更顯簡約美觀
- 七段洗程，自由依照鍋碗使用量，選定適合洗程，節能省水
- 360 度強力水柱噴洗，沖洗無死角
- 304 不銹鋼內層，環保無毒害碗盤架材質，耐高溫易清洗
- 符合東方亞洲人使用的中式碗盤籃架
- AquaStop 自動偵測漏水系統
- 餘溫乾燥循環，有效節能省電
- 24 小時預約時間功能

**E7682 \$ 25,400**

(本建議售價含基本安裝費，但不包含耗材及運送費用)

機體尺寸 (寬 X 深 X 高)	598x570x815 mm
額定電壓	110V/60Hz
消耗 功率 / 電流	1050W / 9.6A
噪音值	49 dB
容積量	12 人份碗盤組
標準耗水量	13 公升

備註：標準配備不含門板與踢腳板



**E3626****嵌入式電器收納櫃**

- 嵌入式收納設計，完美搭配櫥櫃
- 獨家專利隱藏式門板，聰明活用廚房每一寸空間
- 獨家專利隱藏排風口，不需擔心出風口殘留水氣問題
- 智慧自動偵測排風設計，可自動判斷煮飯及保溫狀態排風量，可切換手動設定模式
- 緩衝式滑軌及不鏽鋼桶身及拖盤，安全易清載重佳
- 內置橫流扇設計，有效將電器產生之蒸氣完全排出，延長櫥櫃壽命

**E3626 \$ 20,500**

(本建議售價含基本安裝費，但不包含耗材及運送費用)

機體尺寸 (寬 X 深 X 高)	596x553x596 mm
安裝尺寸 (寬 X 深 X 高)	560x550x590 mm
額定電壓	110V/60Hz
額定功率	16W(不含電鍋)
插座輸出 功率 / 電流	1500W / 13.6A

**EG2330GB****雙口 IH 感應爐****EG2330GB 220V \$ 34,600**

(本建議售價含基本安裝費，但不包含耗材及運送費用)



- 高科技觸控滑動式面板，操作更容易
- 75cm 大爐面搭配 2 大爐心設計，烹調更有效率

- 8 段滑動式火力，雙爐 3600 瓦超強熱力，火力強勁更精準
- 德國進口 SCHOTT 微晶玻璃面板，防爆耐高溫
- 定溫 / 定時裝置，按照喜好設定，慢火燉煮更安心
- 智慧過熱與鍋具檢測保護，自動停止加熱
- 兒童安全鎖與餘溫警示功能，安全有保障

機體尺寸 (寬 X 深 X 高)	735x435x80 mm
挖孔尺寸 (寬 X 深)	680x410x150 mm
額定電壓	220V / 60Hz
額定 功率 / 電流	3600W / 16.4A
面板材質	SCHOTT 陶瓷微晶玻璃
操作火力	觸控 8 段

**E3625****嵌入式電器收納櫃**

- 全自動偵測排風系統，自動切換煮飯及保溫排風量模式，並可切換手動操作模式
- 獨家專利出風口結構，出風口水蒸氣不易殘留，結合隱藏式設計，外型更增美觀
- 內置「橫流扇」特殊設計，有效排除內部電器產生蒸氣，延長櫥櫃壽命
- 不鏽鋼平拉式托盤，美觀又耐用
- 不鏽鋼砂紋結合強化黑色玻璃下掀門板，時尚外觀提升櫥櫃整體協調性
- 嵌入式收納設計，適合安裝於高身櫃與其他電器完美搭配

**E3625 \$ 15,600**

(本建議售價含基本安裝費，但不包含耗材及運送費用)

機體尺寸 (寬 X 深 X 高)	596x550x596 mm
安裝尺寸 (寬 X 深 X 高)	560x550x590 mm
額定電壓	110V/60Hz
額定功率	16W(不含電鍋)
插座輸出 功率 / 電流	1500W / 13.6A

**EG2320GB****雙口 IH 感應爐****EG2320GB 220V \$ 28,700**

(本建議售價含基本安裝費，但不包含耗材及運送費用)



- 德國 SCHOTT 微晶玻璃面板，防爆耐高溫
- 高科技觸控操作，可依需求微調 8 段火力或最高 3 小時定時設定
- 具備瞬間強力加熱功能
- 熱效率 86%，加熱與散熱快速
- 自動鍋具檢測功能，面板上無鍋具即停止加熱
- 餘溫安全警示，避免燙傷
- 兒童安全鎖設計，安全有保障

機體尺寸 (寬 X 深 X 高)	650x430x65 mm
挖孔尺寸 (寬 X 深)	570x375 mm
額定電壓	220V / 60Hz
額定 功率 / 電流	3500W / 15.9A
面板材質	SCHOTT 陶瓷微晶玻璃
操作火力	觸控 8 段

**E3621****嵌入式電器收納櫃**

- 嵌入式收納設計，完美搭配櫥櫃
- One-Touch 一指操作控制介面，可隨時因應需求，手控風扇啟動停止
- 獨家專利隱藏排風孔，不需擔心出風口殘留水氣問題，更增美觀
- 橫流扇設計，有效完全排出內部蒸氣，使櫥櫃壽命更長
- SAKURA CARE 365 天無休服務

**E3621 \$ 12,500**

(本建議售價含基本安裝費，但不包含耗材及運送費用)

機體尺寸 (寬 X 深 X 高)	596x550x596 mm
安裝尺寸 (寬 X 深 X 高)	560x550x590 mm
額定電壓	110V / 60Hz
額定功率	16W(不含電鍋)
插座輸出 功率 / 電流	1650W / 15A

**EG2230GB****單口 IH 感應爐****EG2230GB 110V \$ 10,300**  
**EG2230GB 220V \$ 10,300**

(本建議售價含基本安裝費，但不包含耗材及運送費用)



- 高科技觸控操作，可依需求微調六段火力或最高四小時定時設定
- 德國進口 SCHOTT 微晶玻璃面板，防爆耐高溫
- 熱效率 86%，加熱與散熱快速
- 具備恆溫加熱功能，可定溫烹煮
- 自動鍋具檢測功能，面板上無鍋具即停止加熱
- 餘溫安全警示，避免燙傷
- 兒童安全鎖設計，安全有保障

機體尺寸 (寬 X 深 X 高)	290x510x80 mm
挖孔尺寸 (寬 X 深)	270x490x150mm
額定電壓	110V / 220V / 60Hz
額定 功率 / 電流	110V: 1500W / 13.7A 220V: 1800W / 8.2A
面板材質	SCHOTT 陶瓷微晶玻璃
操作火力	觸控 6 段

**EG2120GB**

單口 IH 感應爐

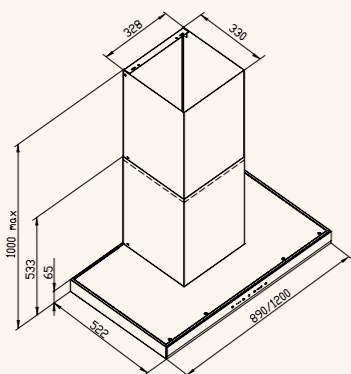
**EG2120GB 110V \$ 9,300**  
**EG2120GB 220V \$ 9,300**

(本建議售價含基本安裝費，但不包含耗材及運送費用)

- 德國 SCHOTT 微晶玻璃面板，防爆耐高溫
- 高科技觸控操作，可依需求微調 8 段火力或最高 8 小時定時設定
- 具備恆溫加熱功能，可定溫烹煮
- 熱效率 86%，加熱與散熱快速
- 自動鍋具檢測功能，面板上無鍋具即停止加熱
- 餘溫安全警示，避免燙傷
- 兒童安全鎖設計，安全有保障

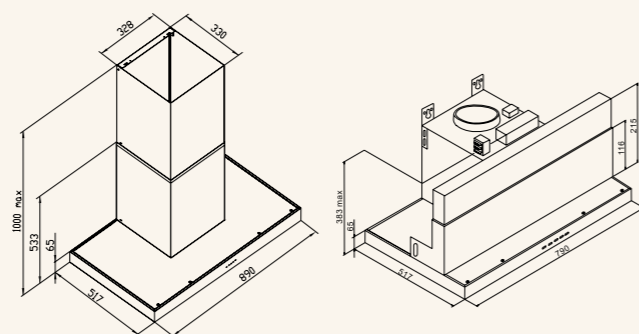
機體尺寸 (寬 x 深 x 高)	302x374x80 mm
安裝尺寸 (寬 x 深 x 高)	280x355x100 mm
額定電壓	110V / 220V / 60Hz
額定 功率 / 電流	110V : 1500W / 13.7A 220V : 2600W / 11.8A
面板材質	SCHOTT 陶瓷微晶玻璃
操作火力	觸控 8 段

DR7793 / DR7790A



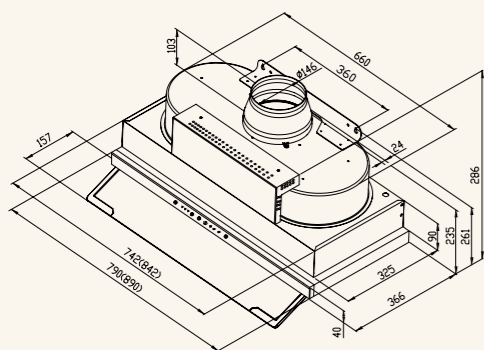
- 1.機身底部至掛勾螺絲鑽孔高度359mm
- 2.吊鐵螺絲中心尺寸273mm
- 3.安裝空間限制，機體下緣到出風口中心點  
最小高度 570mm
- 4.DR7793 只有 90cm 機種，適用寬度 890mm

DR7786A

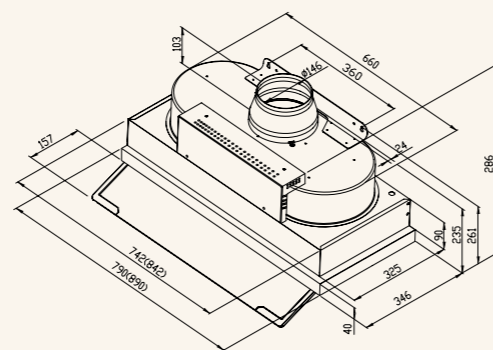


- 1.機身底部至掛勾螺絲鑽孔高度359mm
- 2.吊鐵螺絲中心尺寸273mm
- 3.安裝空間限制，機體下緣到出風口中心點  
最小高度 570mm

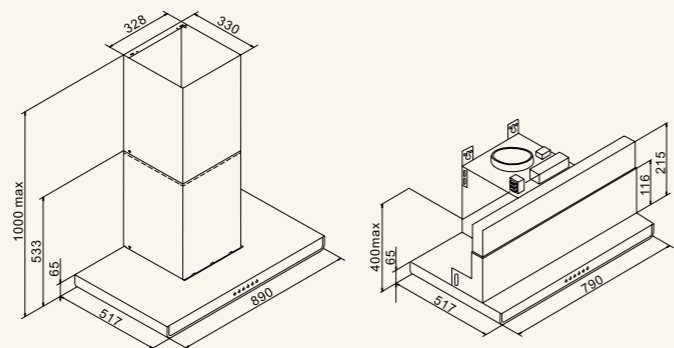
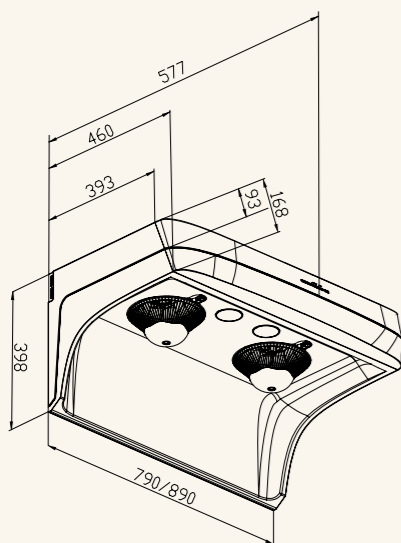
DR3592A



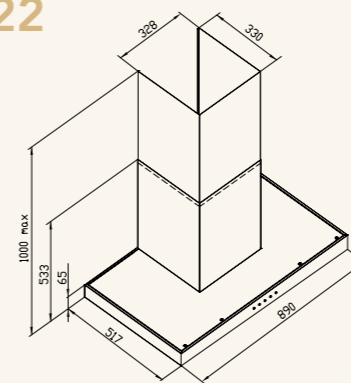
DR3590A



DR3883/DR3882A/DR3880A R7765S

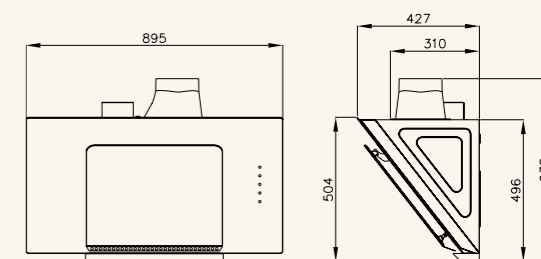


R7722

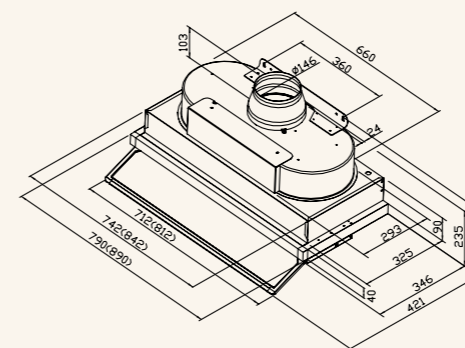


- 1.機身底部至掛勾螺絲鑽孔高度359mm
- 2.吊鐵螺絲中心尺寸273mm
- 3.安裝空間限制，機體下緣到出風口中心點  
最小高度570mm

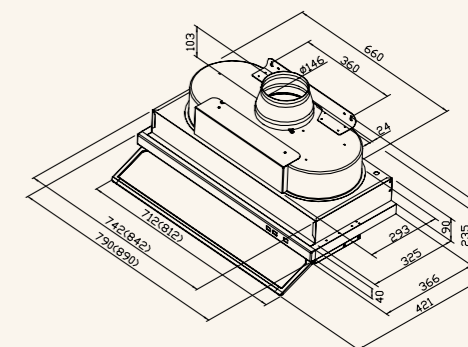
R7600



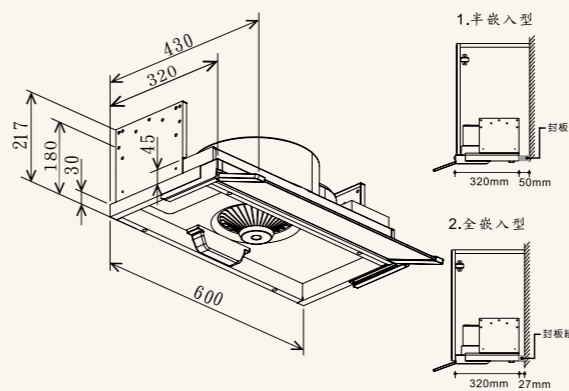
R3506C



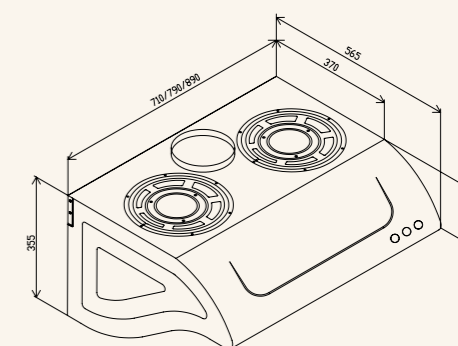
R3500D



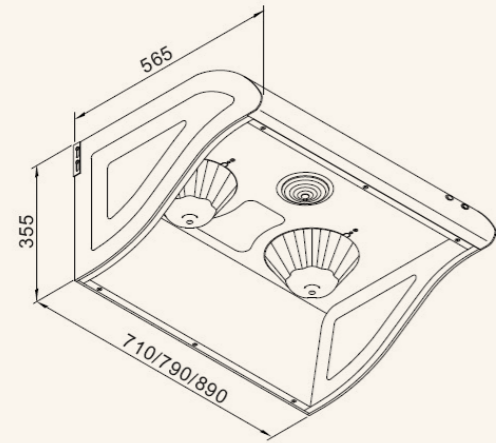
R605



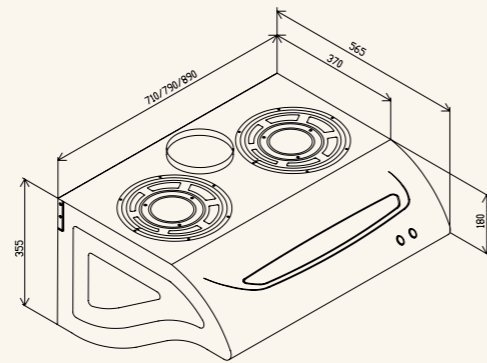
R3260



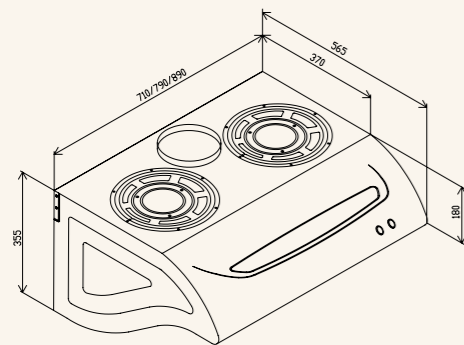
R3262



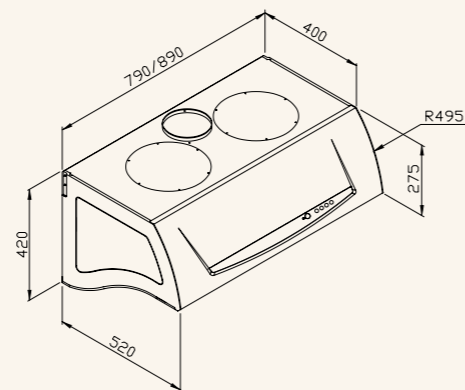
R3261



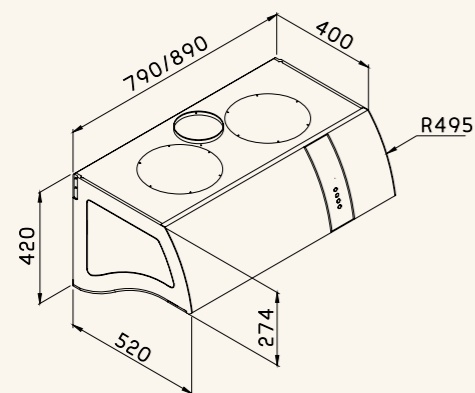
R3250



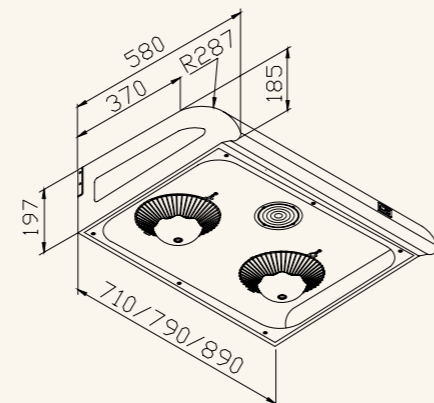
R3680



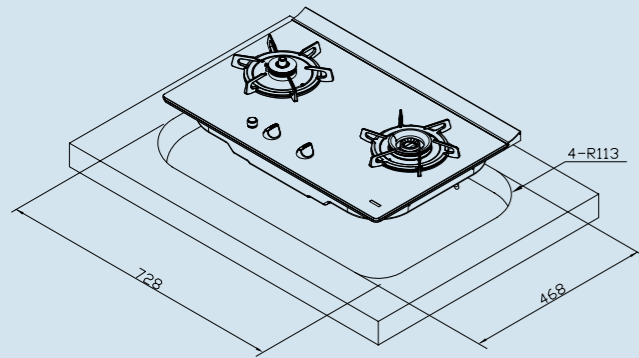
R3550



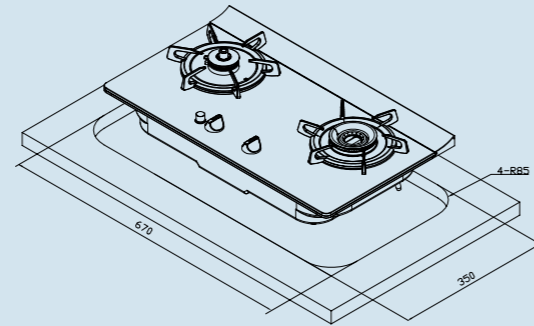
R3012



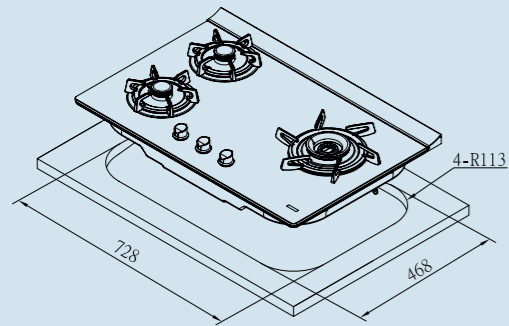
G2928G



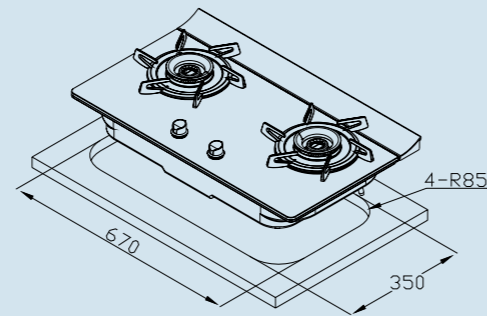
G2926G



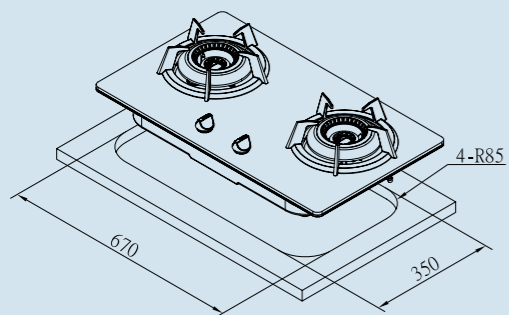
G2932AG



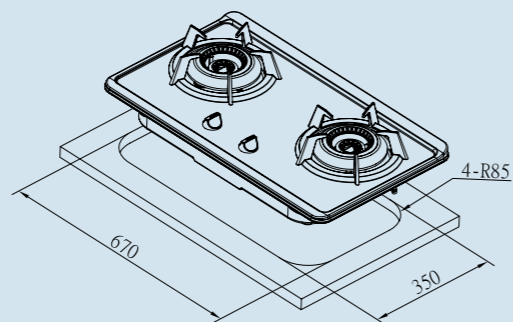
G2922AG



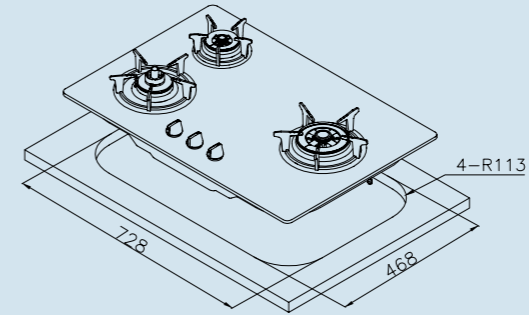
G2721G



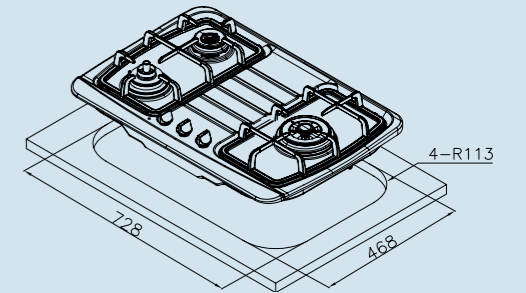
G2721S



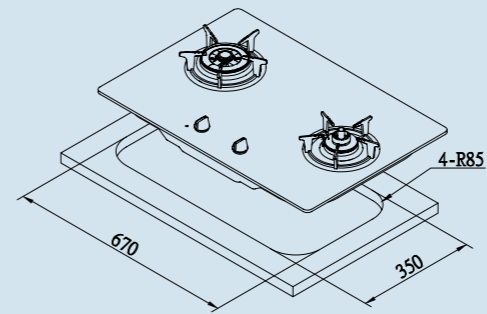
G2830KGB



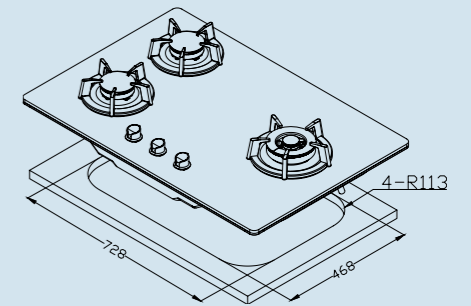
G2830KS



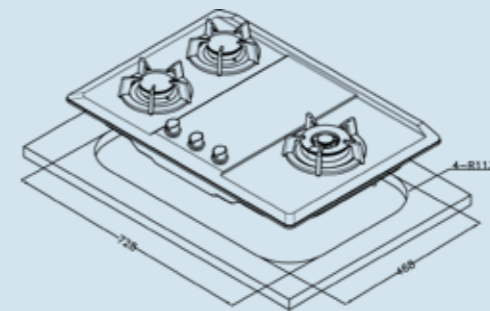
G2820G



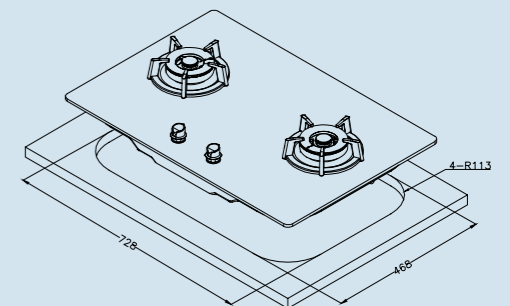
G2633G



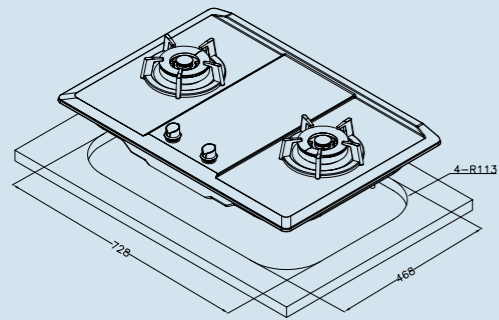
G2633S



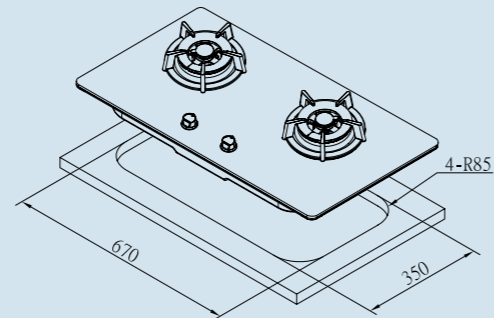
G2623G



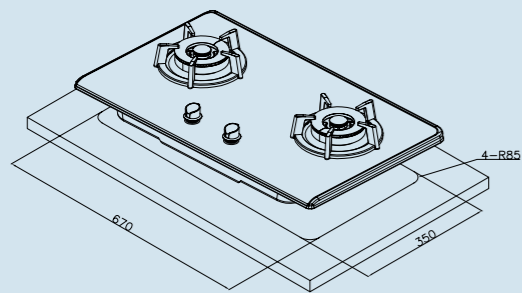
G2623S



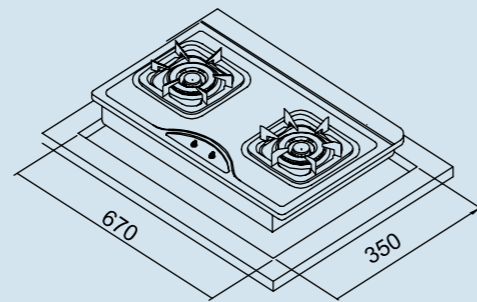
G2522G



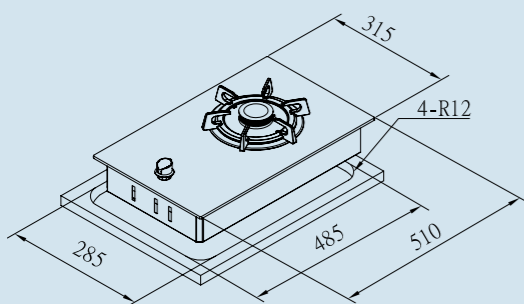
G2522S



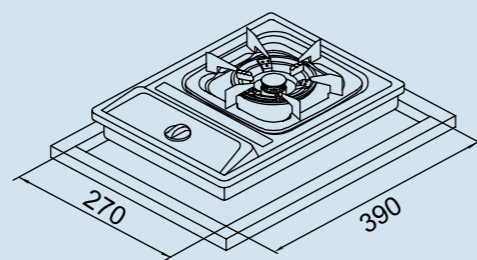
G252KS



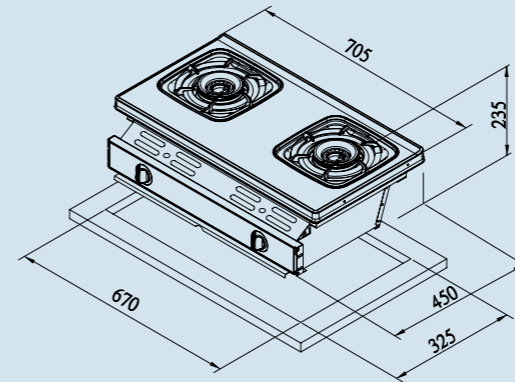
G2112G



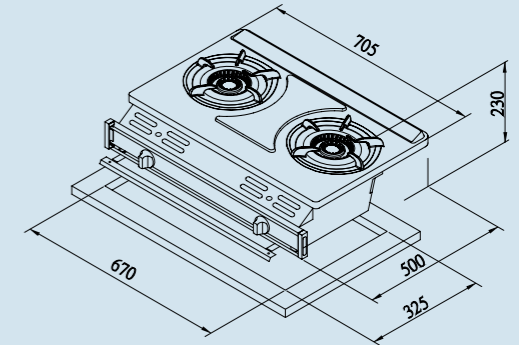
G251KE



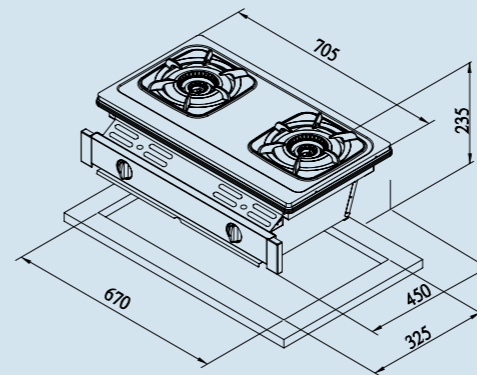
G6900S



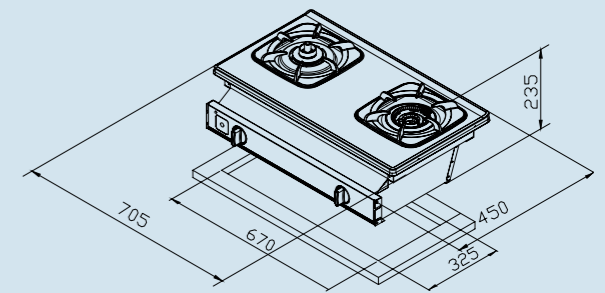
G6700KS



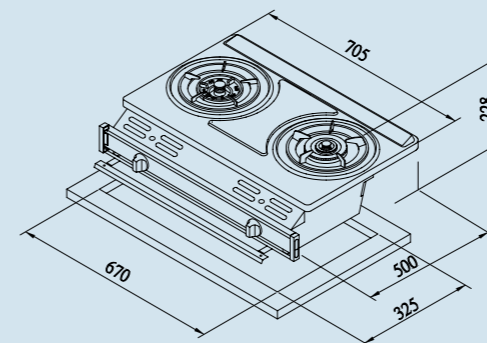
G6513S



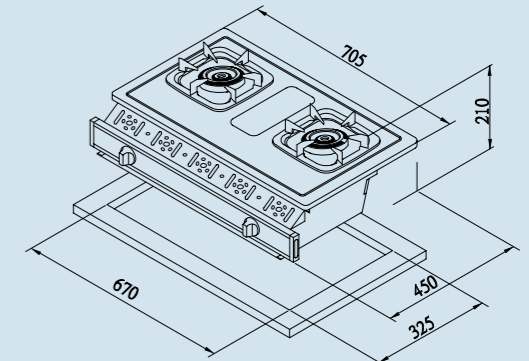
G6703S



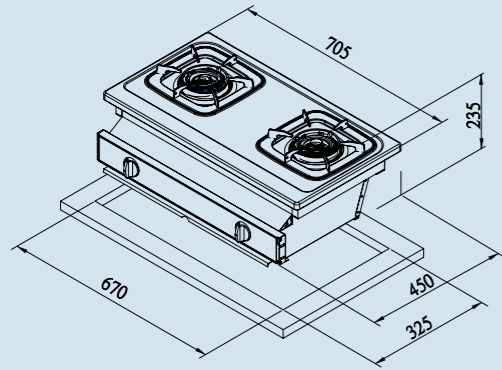
G6600KS



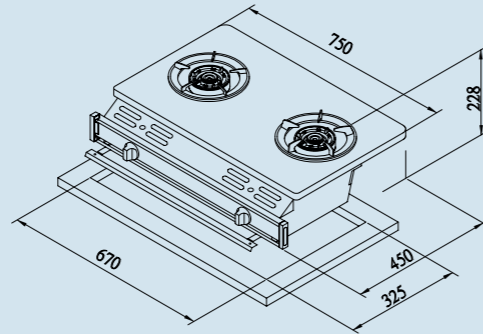
G6320KS



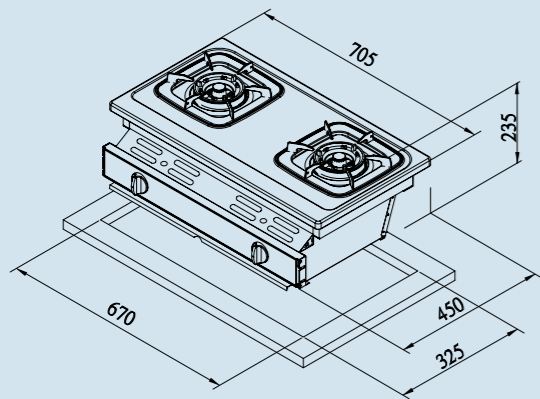
G6310S



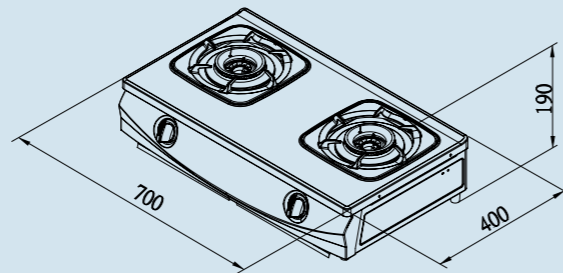
G6500KG



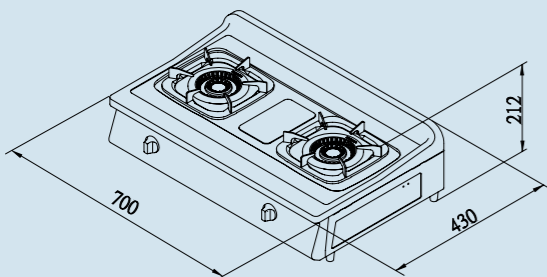
G6150AS



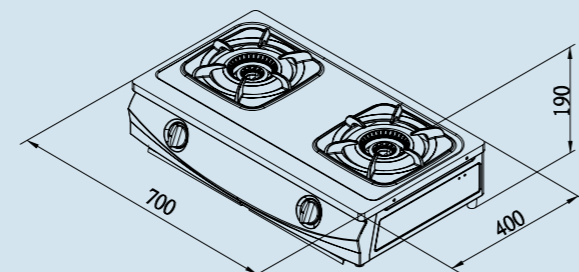
G5900S



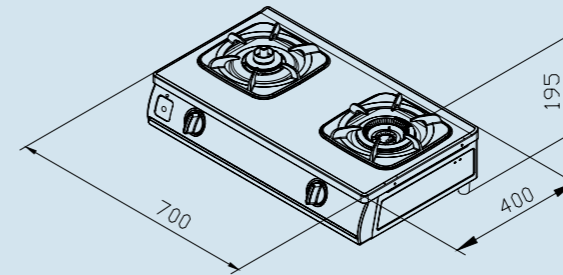
G5700KS



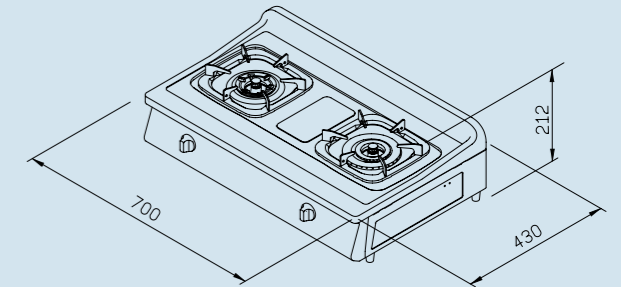
G5513S



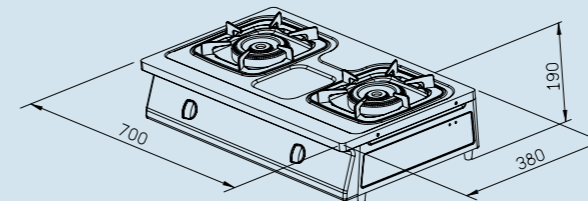
G5703S



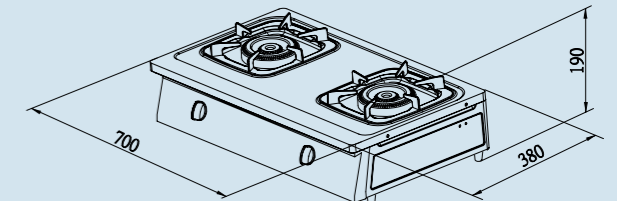
G5610KS



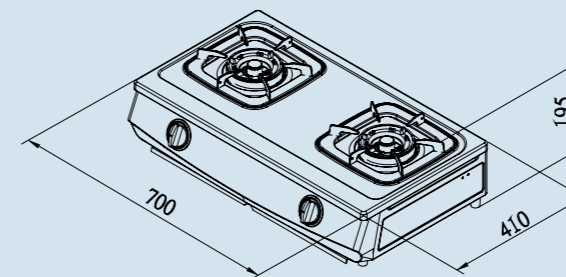
G632KS



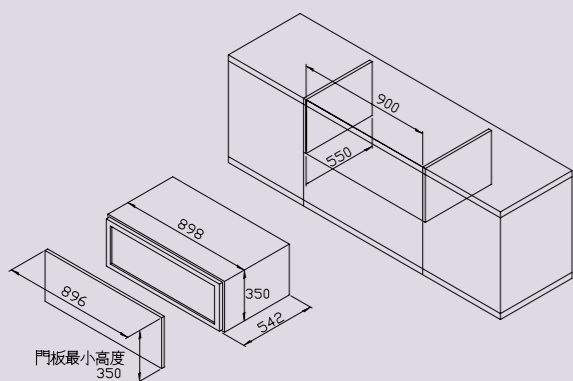
G631S



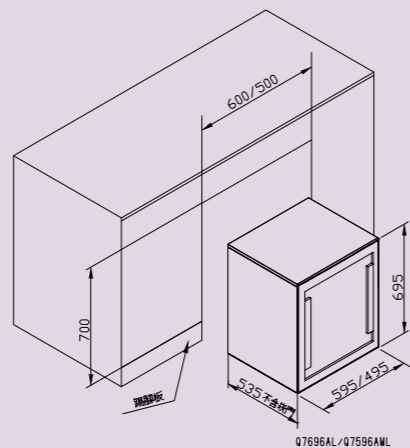
G615AS



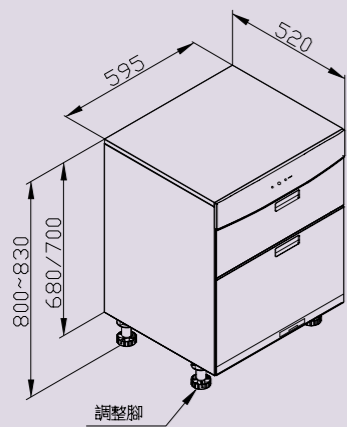
Q7598A



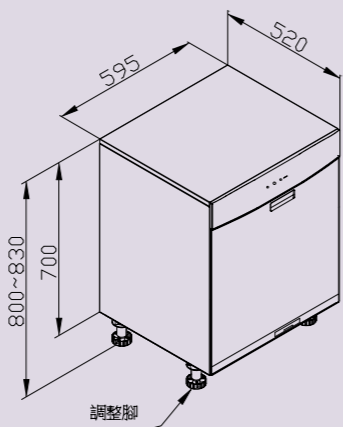
Q7596A



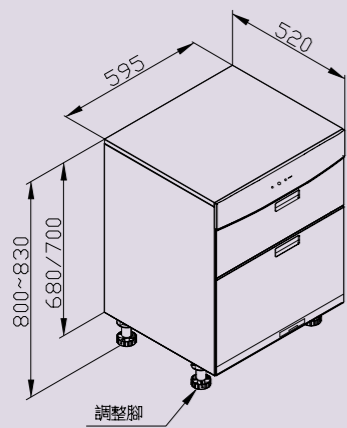
Q7693



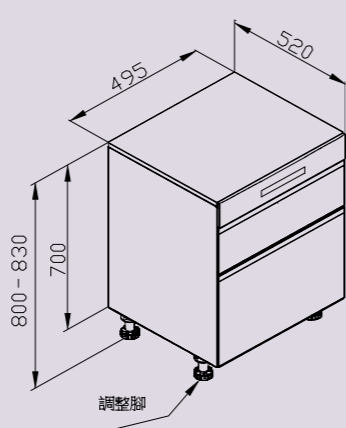
Q7690



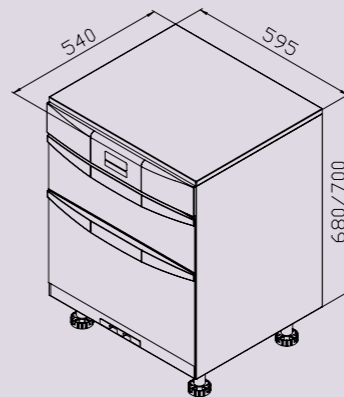
Q7692



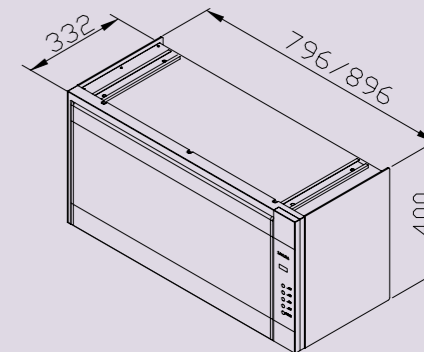
Q7595



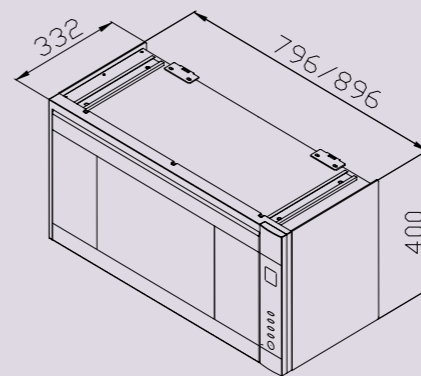
Q7592B



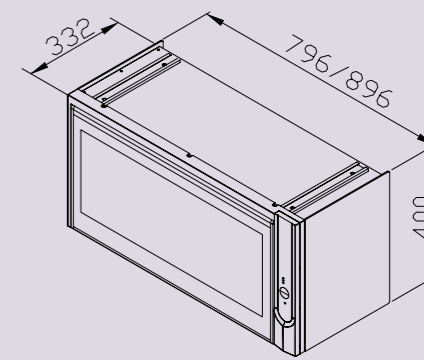
Q7583



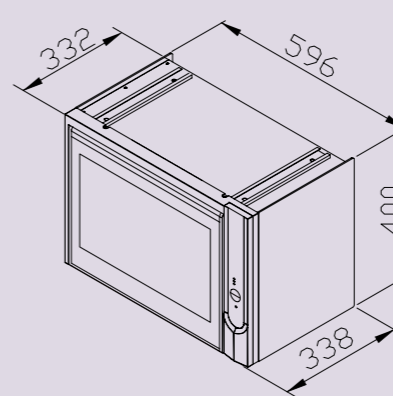
Q7580A



Q7565A

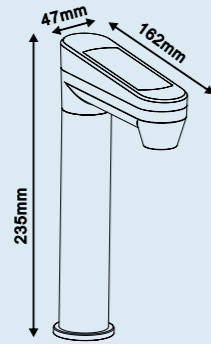
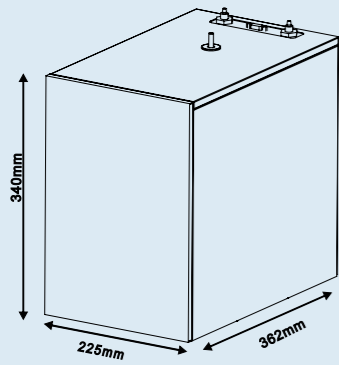


Q600C

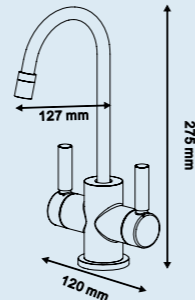
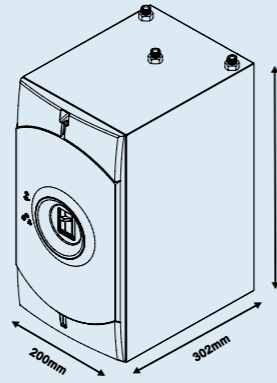




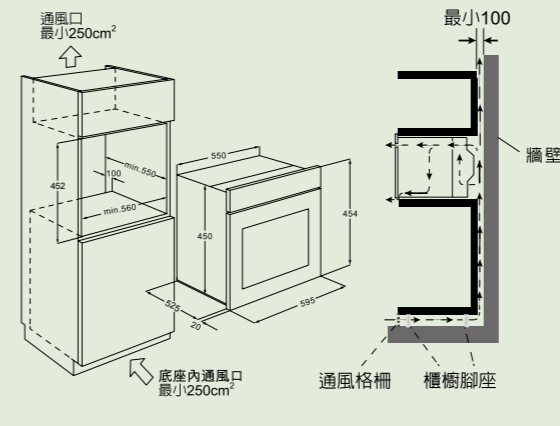
P0561



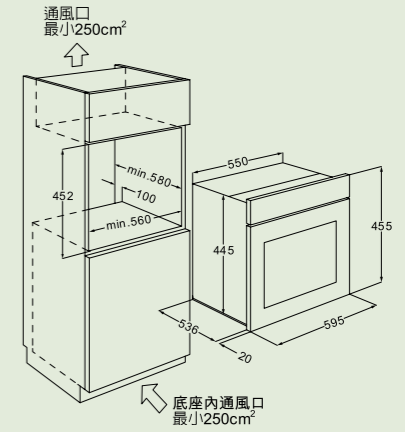
P0553A



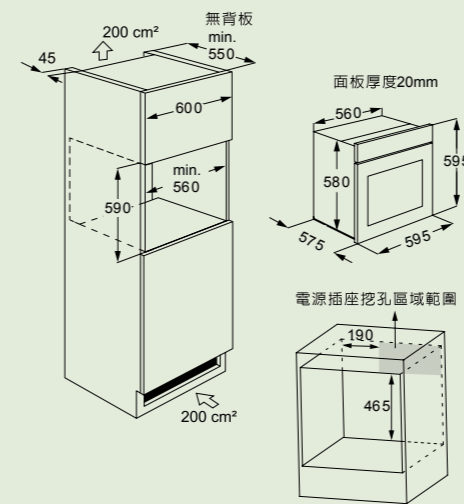
E8890



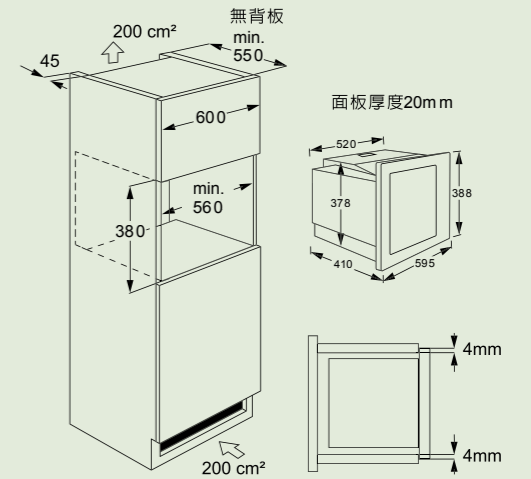
E8692



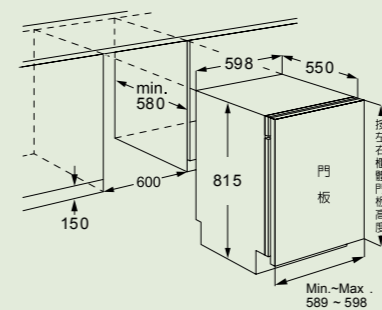
E6672



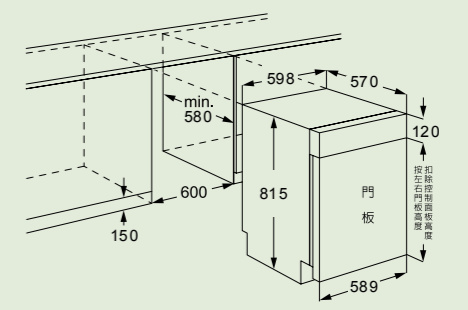
E5650



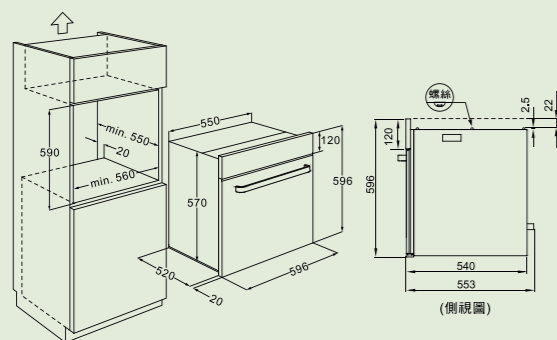
E7782



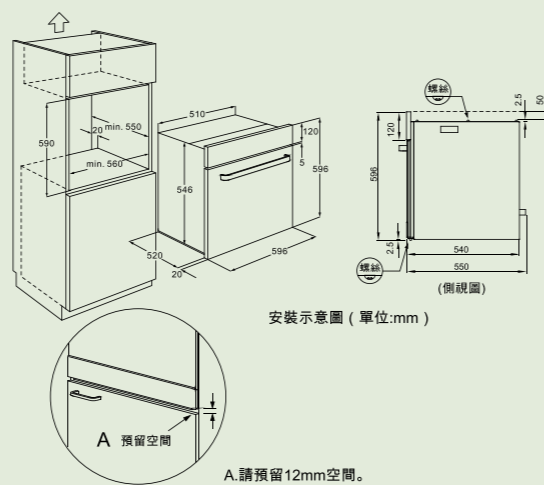
E7682



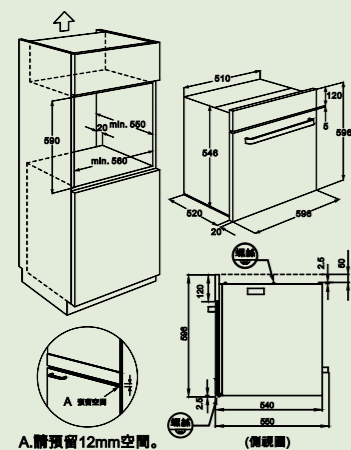
E3626



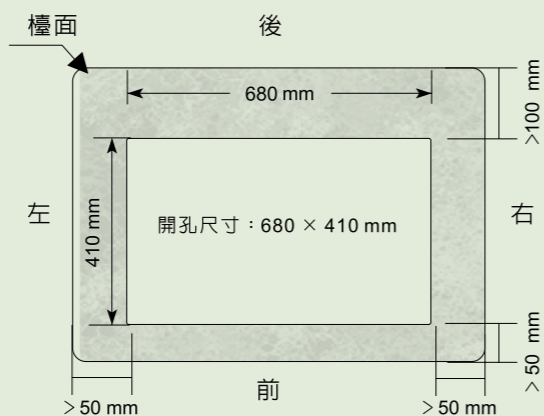
E3625



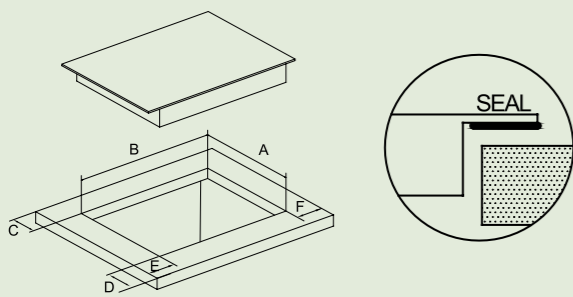
E3621



EG2330GB

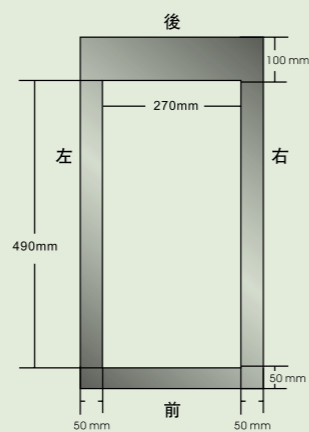


EG2320GB

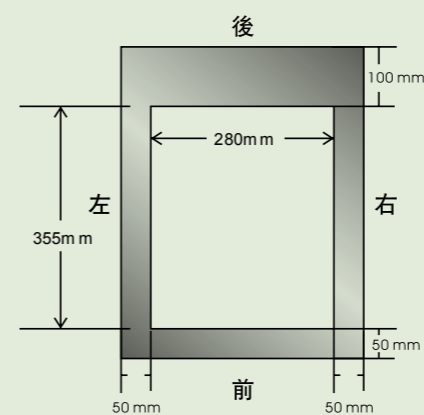


A(mm)	B(mm)	C(mm)	D(mm)	E(mm)	F(mm)
370 +2 -0	570 +4 -0	50 min	50 min	50 min	50 min

EG2230GB



EG2120GB







# SAKURA

享受智能 ›› 樂在生活



總門市：章記衛廚  
地址：高雄市前金區中華三路166號  
電話：07-2868111  
信箱：service@cbk.tw



Bath & Kitchen

台南生活館：永昕衛廚  
地址：台南市南區健康路二段213號  
電話：06-2635899  
信箱：service@ysbk.com.tw