

C 章記衛廚

SEDIE/
CHAIRS
SGABELLI/
STOOLS
TAVOLI/
TABLES



STOSA
CUCINE

SEDIE SGABELLI TAVOLI



總門市：章記衛廚
高雄市前金區中華三路166號
07-2868111
客服LINE ID：@154mavis



台南生活館：永昕衛廚
台南市南區健康路二段213號
06-2635899
客服LINE ID：@lys9118v



夢時代.B2：章記衛廚
高雄市前鎮區中華五路789號
07-8416540
客服LINE ID：@893kindg

STOSA

UNA FAMIGLIA ITALIANA. 50 ANNI DI STORIA E UNA SOLA GRANDE PASSIONE: LA CUCINA.

DA 50 ANNI PRODUCIAMO SOLO CUCINE, CREATE E PRODOTTE PER MIGLIORARE LA VITA DI CHI, OGNI GIORNO, VIVE NELLO SPAZIO PIÙ CONVIVIALE DELLA CASA. PROGETTIAMO E REALIZZIAMO ESCLUSIVAMENTE IN ITALIA PRODOTTI ECCELLENTI NELLA QUALITÀ, REALMENTE SOSTENIBILI PER OGNI FAMIGLIA ITALIANA E PER I GIOVANI. ECCO PERCHÉ UNA CUCINA STOSA NASCE DA VALORI AUTENTICI COME IMPEGNO, ONESTÀ, RISPETTO E ORIGINALITÀ. IN ITALIA E IN OLTRE 40 PAESI NEL MONDO, CON UN MERCATO IN COSTANTE ESPANSIONE. IMPEGNO PER DARE IL MEGLIO DI NOI ATTRAVERSO OGNI SINGOLA CUCINA, DIRETTAMENTE A CASA TUA. ONESTÀ PER TRASFORMARE I NOSTRI PROGETTI IN SPAZI DI VITA DAVVERO SOSTENIBILI. RISPETTO PER LA NATURA CHE CI CIRCONDA E PER TUTTA LA FILIERA PRODUTTIVA. ORIGINALITÀ PER ESSERE SEMPRE PIÙ COMPETITIVI NELL'INNOVAZIONE TECNOLOGICA E FUNZIONALE. È COSÌ CHE OGNI GIORNO COSTRUIAMO LE NOSTRE CUCINE. PENSANDO A TE.

STOSA, AN ITALIAN FAMILY. 50 YEARS OF HISTORY AND ONE GREAT PASSION: KITCHENS.

FOR 50 YEARS WE'VE BEEN PRODUCING ONLY KITCHENS, DESIGNED AND BUILT FOR THOSE WHO ENJOY SPENDING TIME IN THE MOST WELCOMING ROOM IN THE HOME. OUR PRODUCTS, DESIGNED AND MADE ENTIRELY IN ITALY, STAND OUT FOR THEIR QUALITY YET ARE AFFORDABLE FOR ITALIAN FAMILIES AND YOUNG PEOPLE. BECAUSE A STOSA KITCHEN IS BASED ON AUTHENTIC VALUES LIKE COMMITMENT, HONESTY, RESPECT AND ORIGINALITY - IN ITALY AND A 40 OTHER COUNTRIES WORLDWIDE, WITH A CONSTANTLY GROWING MARKET. COMMITMENT TO OFFER OUR BEST IN EVERY SINGLE KITCHEN, DIRECTLY IN YOUR OWN HOME. HONESTY TO TURN OUR DESIGNS INTO TRULY SUSTAINABLE LIVING AREAS. RESPECT FOR THE NATURE SURROUNDING US AND FOR THE WHOLE PRODUCTION CHAIN. ORIGINALITY TO BE MORE AND MORE COMPETITIVE IN REGARDS TECHNOLOGICAL AND PRACTICAL INNOVATION. THAT'S HOW WE BUILD OUR KITCHENS EVERY DAY. THINKING OF YOU.

STOSA, ИТАЛЬЯНСКАЯ СЕМЬЯ. 50 ЛЕТ ИСТОРИИ И ТОЛЬКО ОДНО БОЛЬШОЕ ПРИСТРАСТИЕ – КУХНЯ.

ВОТ УЖЕ 50 ЛЕТ МЫ ПРОИЗВОДИМ ТОЛЬКО КУХНИ, СОЗДАВАЕМЫЕ И ВЫПУСКАЕМЫЕ ДЛЯ УЛУЧШЕНИЯ ЖИЗНИ ТЕХ, КТО КАЖДЫЙ ДЕНЬ ПРОВОДИТ МНОГО ВРЕМЕНИ В САМОМ ПОПУЛЯРНОМ МЕСТЕ ДОМА. МЫ ПРОЕКТИРУЕМ И ПРОИЗВОДИМ ИСКЛЮЧИТЕЛЬНО В ИТАЛИИ ПРЕВОСХОДНЫЕ ПО КАЧЕСТВУ ИЗДЕЛИЯ, ДЕЙСТВИТЕЛЬНО, ПРИЕМЛЕМЫЕ ДЛЯ ЛЮБОЙ СЕМЬИ И ДЛЯ МОЛОДЕЖИ. ВОТ ПОЧЕМУ КУХНЯ STOSA РОЖДАЕТСЯ ОТ НАСТОЯЩИХ ЦЕННОСТЕЙ, ТАКИХ КАК СТАРАТЕЛЬНОСТЬ, ЧЕСТНОСТЬ, БЕРЕЖНОЕ ОТНОШЕНИЕ К ОКРУЖАЮЩЕЙ СРЕДЕ И ОРИГИНАЛЬНОСТЬ. В ИТАЛИИ И В БОЛЕЕ ЧЕМ 40 СТРАНАХ МИРА, С ПОСТОЯННО РАСТУЩИМ РЫНКОМ. СТАРАТЕЛЬНОСТЬ, ЧТОБЫ ДАТЬ ЛУЧШЕЕ, ЧТО МЫ МОЖЕМ ПРЕДЛОЖИТЬ ПОСРЕДСТВОМ КАЖДОЙ КУХНИ НЕПОСРЕДСТВЕННО ВАШЕМУ ДОМУ. ЧЕСТНОСТЬ, ЧТОБЫ ВОПЛОТИТЬ НАШИ ПРОЕКТЫ В ДЕЙСТВИТЕЛЬНО ПРИЕМЛЕМОЕ ЖИЛОЕ ПРОСТРАНСТВО. БЕРЕЖНОЕ ОТНОШЕНИЕ К ОКРУЖАЮЩЕЙ НАС ПРИРОДЕ И КО ВСЕЙ ПРОИЗВОДСТВЕННОЙ ЦЕПОЧКЕ. ОРИГИНАЛЬНОСТЬ, ЧТОБЫ БЫТЬ ВСЕ БОЛЕЕ КОНКУРЕНТОСПОСОБНЫМИ В ИННОВАЦИОННОЙ И ФУНКЦИОНАЛЬНОЙ ТЕХНОЛОГИИ. ВОТ ТАК КАЖДЫЙ ДЕНЬ МЫ И СОЗДАЕМ НАШИ КУХНИ. ДУМАЯ О ВАС.

STOSA
CUCINE

SEDIE / 04

CHAIRS



CHIARA 6
CRISTINA 8
DOGA 10
EOS 12
ERICA 14
FUSION 16
GIMONS 20
GIULIA 22
GLORIA 24
ILARIA 26
KENDY 28
LIA 30
LIDIA 32
LIGHT 34
LINEA 36
LONDRA 38
LUCE 40
MARIA 42
MARY 44
MAURA 46
MICHELA 48
NATURA 50
NOEMI 52
PAOL 54
PATRIZIA 56
SABRINA 58
SCARLETT 60
SIMONA 62
SIRIO 64
SPEEDSTER 66
SLOT 68
SOLE 70
SUSY 72
START 74
TOP GIO 76
VALENTINA 78
VENERE 80
VENEZIA 82

SGABELLI / 84

STOOLS



BLUES 86
BOBO 88
CUBO 90
DOGA 92
DORA 94
ECLISSE 96
GIULIA 98
LIGHT 100
LUCE 102
MAURA 106
ROCK 108
RUDY 110
START 112
VENERE 114
VENEZIA 116
ZEDY 118

TAVOLI / 120

TABLES



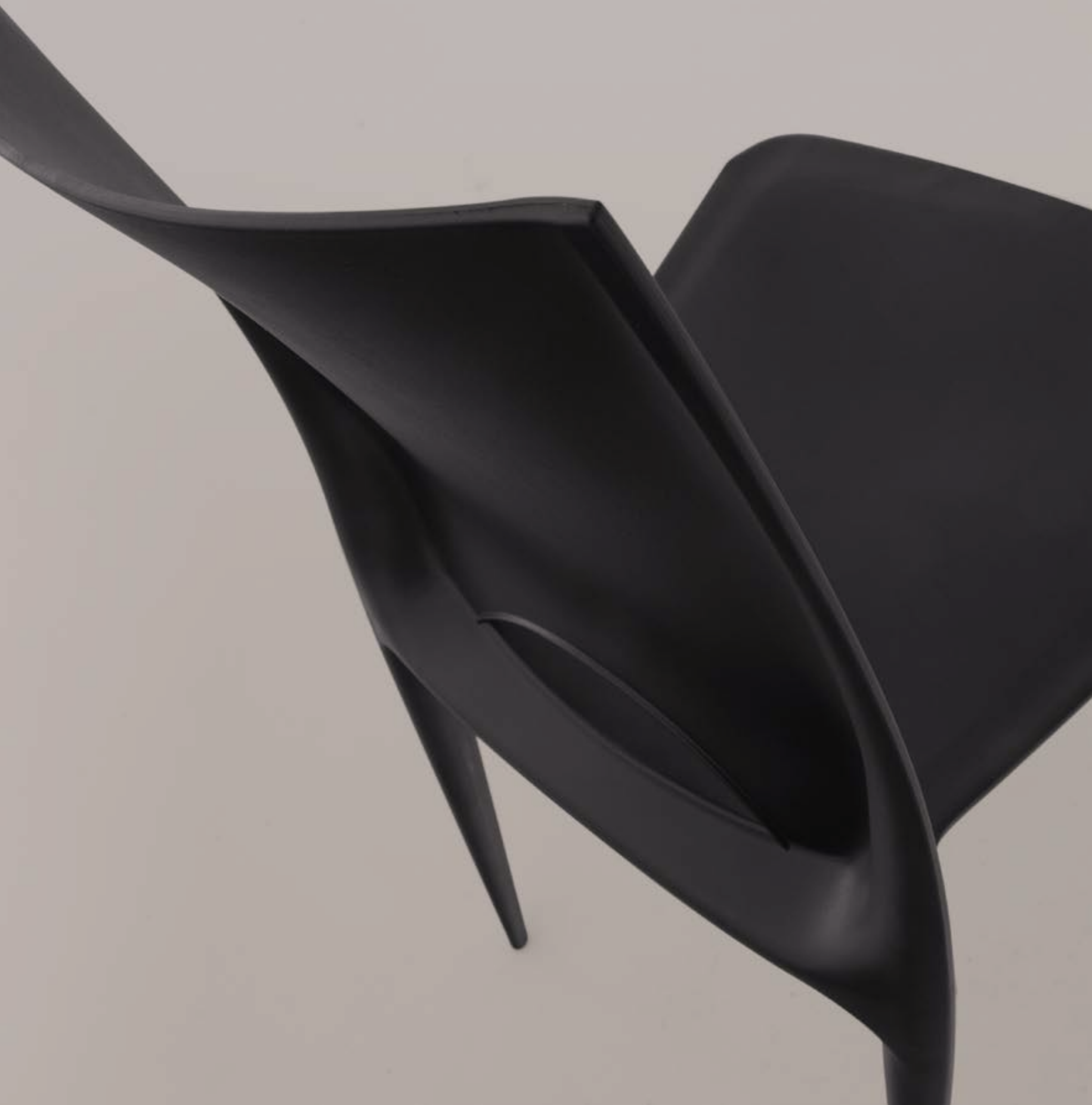
ANCONA 124
AREZZO 130
BROOKLIN 134
CAPOTAVOLA 138
CAPOTAVOLA XL 144
CHIARA 150
COSMO 154
CUBO 156
CUBOTTO 160
DELTA 166
FUSION 172
INDUSTRIAL 176
JOLLY 178
MANHATTAN 184
MANTOVA 188
MANTOVA CONSOLLE 190
MIKADO 194
MORE 198
RAPIDO 204
RAVENNA 208
ROMA 214
SANREMO 218
SHANGHAI 224
STOCCOLMA 228
VENERE 232
VERTIGO 236
ZEN 238

SUPPORTI / 242

PEDESTALS



SPILLO 244
PARENTESI 246
FRAME 248
SCAN 250
GLASS 252
TELAIO INDUSTRIAL 254
CAVALLETTO INDUSTRIAL 256
PIANI PER CAVALLETTO 258
GAMBONI PER PENISOLE 260



SEDDIE / CHAIRS

MODERN
SEDDIE/CHAIS
SGABELLI /STOOLS
TAVOLI/TABLES

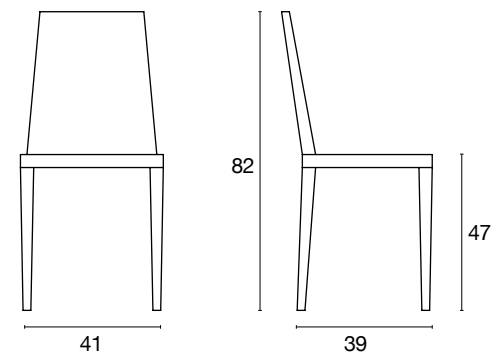


CHIARA

Struttura in metallo cromato o metallo colorato.
Seduta in cuoio rigenerato.

Chromed or coloured metal structure.
Re-cycled leather seat.

Sedia / Chair



Finiture disponibili / Available finishes



Strutture disponibili / Available structures



COLORI STRUTTURA STRUCTURE COLOURS	COLORI SEDUTA SEAT COLOURS	CODICE CODE
CROMO	MARRONE	WSMC002
	NERO	
	BIANCO	
	GRIGIO	
	CREMA	
BIANCO/NERO	MARRONE	WSMC002
	NERO	
	BIANCO	
	GRIGIO	
	CREMA	



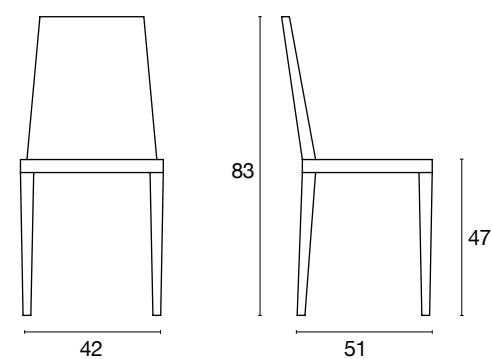
MODERN
SEDIE/CHAIS
SGABELLI/STOOLS
TAVOLI/TABLES

CRISTINA

Fusto e seduta in polipropilene.
Polypropylene framework and seat.



Sedia / Chair



Finiture disponibili / Available finishes



BIANCO

GRIGIO ANTRACITE



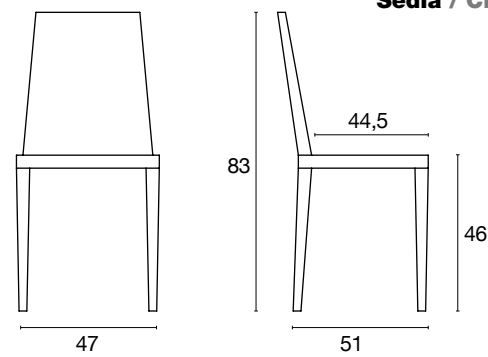
COLORI STRUTTURA E SEDUTA STRUCTURE AND SEAT COLOURS	CODICE CODE
BIANCO	WSV014
GRIGIO ANTARCTICE	

DOGA

Struttura in acciaio.
Seduta con doghe bimatériauale plástico.

Steel structure.
Seat with bi-material plastic slats.

Sedia / Chair



Strutture disponibili / Available structures



CROMO BIANCO NERO



Sedia e sgabello telescopico coordinati
Coordinated telescopic stool and chair

COLORI STRUTTURA STRUCTURE COLOURS	COLORI SEDUTA SEAT COLOURS	CODICE CODE
CROMO	MOKA	WSMV014
	ROSSO	
	ARANCIONE	
	VERDE	
	AVORIO	
	GRIGIO	
	LILLA	
	CAPPUCCINO	
	SETA	
NERO	NERO	
BIANCO	BIANCO LUCIDO	



Finiture disponibili / Available finishes



MOKA ROSSO ARANCIONE



VERDE AVORIO GRIGIO



LILLA CAPPUCCINO SETA



BIANCO LUCIDO NERO

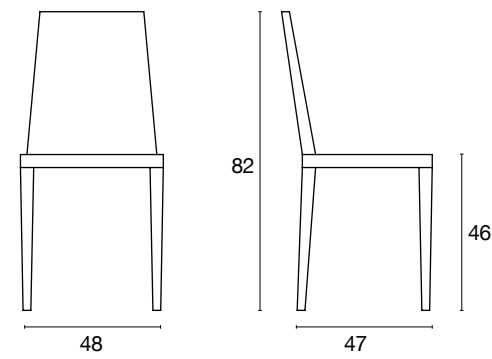


MODERN
SEDIE/CHAIS
SGABELLI/STOOLS
TAVOLI/TABLES

EOS

Struttura in polipropilene.
Polypropylene structure.

Sedia / Chair



Finiture disponibili / Available finishes



COLORI STRUTTURA E SEDUTA STRUCTURE AND SEAT COLOURS	CODICE CODE
NERO OPACO P15	WSV013
BIANCO OTTICO OPACO P94	
BLUE SKY P100	
NOCCIOLA OPACO P328	
TORTORA OPACO P900	
ROSSO OPACO P946	



MODERN
SEDIE/CHAIS
SGABELLI/STOOLS
TAVOLI/TABLES

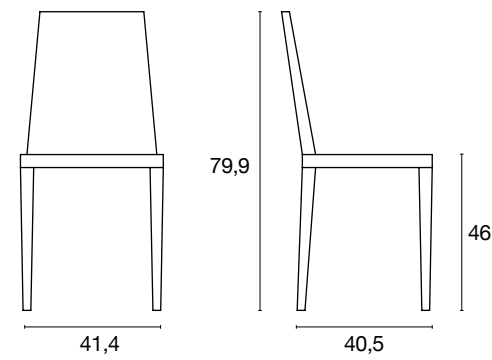
ERICA

Struttura in metallo cromato e metallo verniciato.
Seduta in ABS.

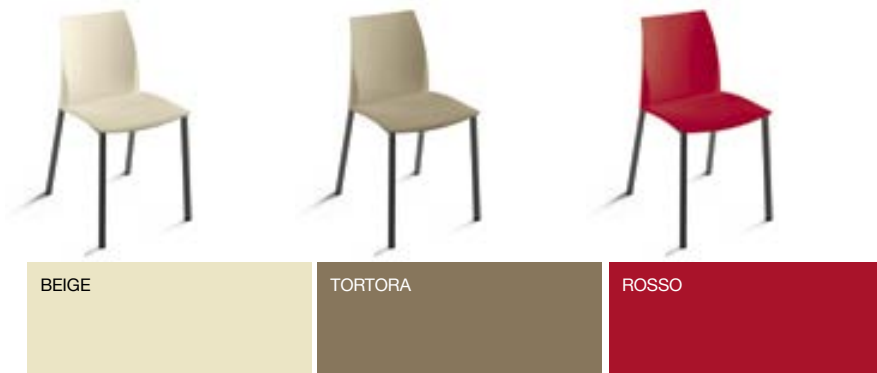
Chromed or painted metal structure.
ABS seat.



Sedia / Chair



Finiture disponibili / Available finishes



Strutture disponibili / Available structures



COLORI STRUTTURA STRUCTURE COLOURS	COLORI SEDUTA SEAT COLOURS	CODICE CODE
CROMO	BIANCO	WSMV006
	NERO	
	ANTRACITE	
	BEIGE	
	TORTORA	
ROSSO		
BIANCO/NERO	BIANCO	
	NERO	
	ANTRACITE	
	BEIGE	
	TORTORA	
	ROSSO	



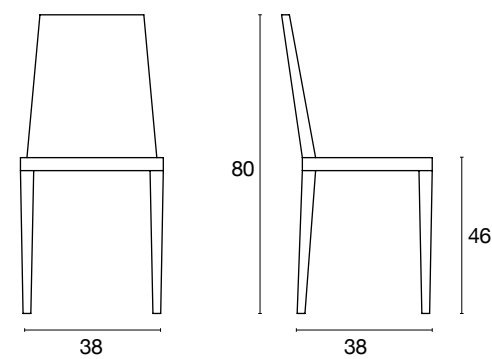
MODERN
SEDIE/CHAIS
SGABELLI/STOOLS
TAVOLI/TABLES

FUSION

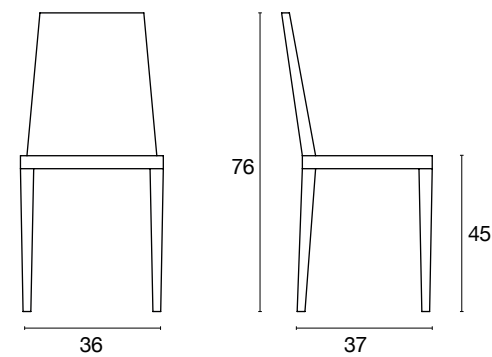
Struttura in polipropilene,
con/ senza braccioli.

Polypropylene structure,
with/without armrests.

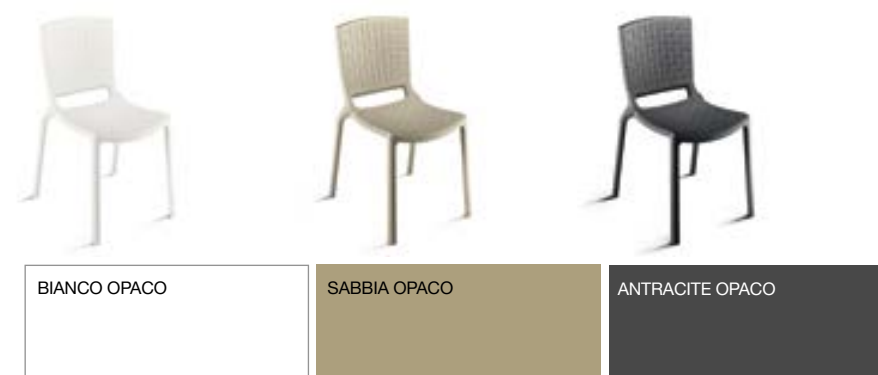
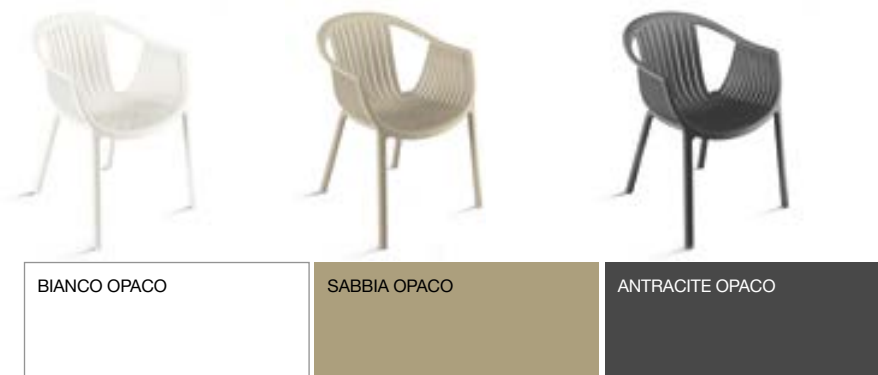
Sedia con braccioli / Chair with armrests



Sedia senza braccioli / without armrests



Finiture disponibili in polipropilene / Available polypropylene finishes



DESCRIZIONE DESCRIPTION	COLORI SEDUTA SEAT COLOURS	CODICE CODE
Sedia FUSION con braccioli	BIANCO OPACO	WSV008
	SABBIA OPACO	
	ANTRACITE OPACO	
Sedia FUSION senza braccioli	BIANCO OPACO	WSV009
	SABBIA OPACO	
	ANTRACITE OPACO	



MODERN
SEDIE/CHAIS
SGABELLI/STOOLS
TAVOLI/TABLES

FUSION



MODERN
SEDIE/CHAIS
SGABELLI/STOOLS
TAVOLI/TABLES

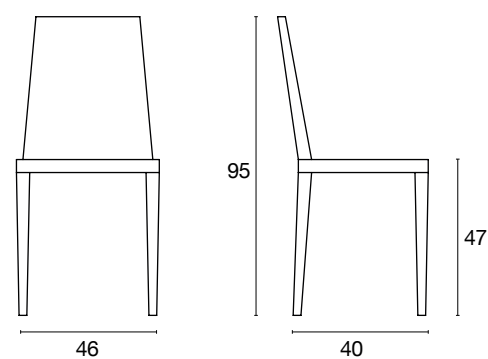
GIMONS

Struttura in metallo.
Seduta e schienale in tessuto.

Metal structure.
Fabric seat and back.



Sedia / Chair



Finiture disponibili in Tessuto / Available fabric finishes



CRETA OPACO

GRAFITE OPACO



COLORI STRUTTURA E SEDUTA STRUCTURE AND SEAT COLOURS	CODICE CODE
CRETA OPACO	WSMI002
GRAFITE OPACO	

MODERN
SEDIE/CHAIS
SGABELLI/STOOLS
TAVOLI/TABLES

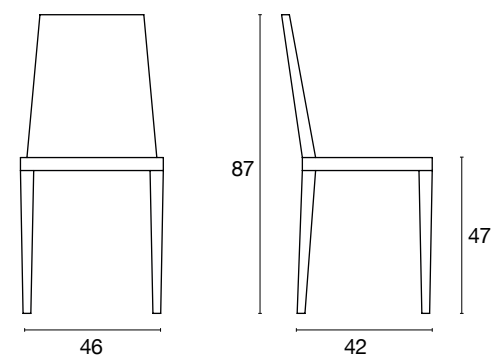
GIULIA

Struttura in metallo.
Rivestimento in ecopelle.

Metal structure.
Eco-leather upholstery.



Sedia / Chair



Finiture disponibili in ecopelle / Available Eco-leather finishes



Sedia e sgabello coordinati
Coordinated chair and stool

COLORI STRUTTURA E SEDUTA STRUCTURE AND SEAT COLOURS	CODICE CODE
BIANCO	WSM1003
MARRONE	
NERO	
GRIGIO	
CREMA	



MODERN
SEDIE/CHAIS
SGABELLI/STOOLS
TAVOLI/TABLES

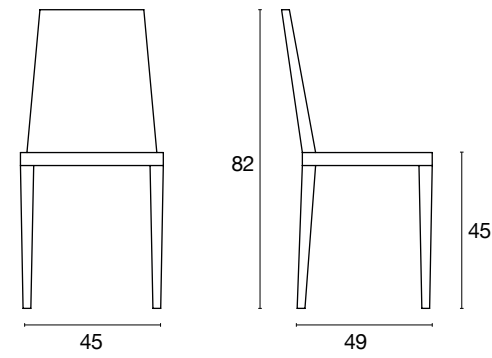


GLORIA

Struttura in polipropilene.
Polypropylene structure.



Sedia / Chair



Finiture disponibili / Available finishes



BIANCO 58

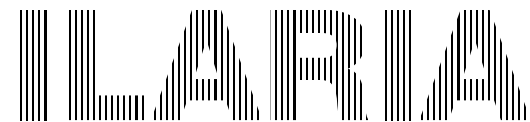
GRIGIO 59

COLORI STRUTTURA E SEDUTA STRUCTURE AND SEAT COLOURS	CODICE CODE
BIANCO 58	WSW003
GRIGIO 59	



MODERN
SEDIE/CHAIS
SGABELLI/STOOLS
TAVOLI/TABLES

STOSA
CUCINE

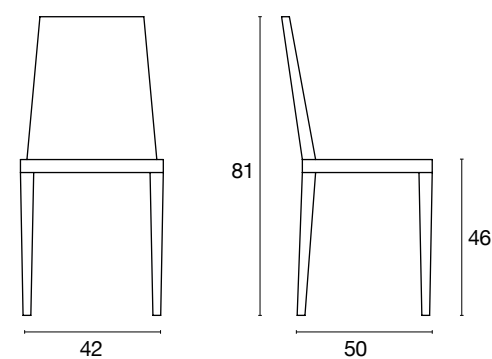


Struttura in metallo verniciato.
Seduta in polipropilene.

Painted metal structure.
Polypropylene seat.



Sedia / Chair



Finiture disponibili / Available finishes



BIANCO



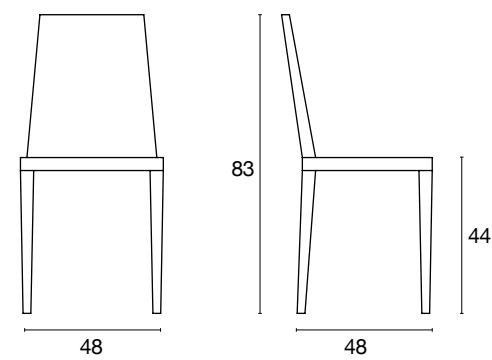
COLORI STRUTTURA STRUCTURE COLOURS	COLORI SEDUTA SEAT COLOURS	CODICE CODE
BIANCO	BIANCO	WSMV011
NERO		

KENDY

Fusto e seduta in faggio.
Beech framework and seat.



Sedia / Chair



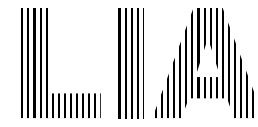
Finiture disponibili / Available finishes



COLORI STRUTTURA E SEDUTA STRUCTURE AND SEAT COLOURS	CODICE CODE
FAGGIO NATURALE	WSLL002
BIANCO OPACO	
NERO OPACO	



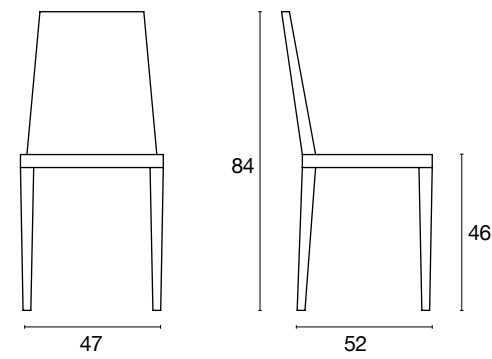
MODERN
SEDIE/CHAIS
SGABELLI/STOOLS
TAVOLI/TABLES



Struttura in alluminio verniciato,
Seduta in polipropilene.

Painted aluminium structure.
Polypropylene seat.

Sedia / Chair



Finiture disponibili / Available finishes



GRIGIO

MARRONE

ANTRACITE



CRETA

BIANCA

COLORI STRUTTURA E SEDUTA STRUCTURE AND SEAT COLOURS	CODICE CODE
GRIGIO	WSMV009
MARRONE	
ANTRACITE	
CRETA	
BIANCA	



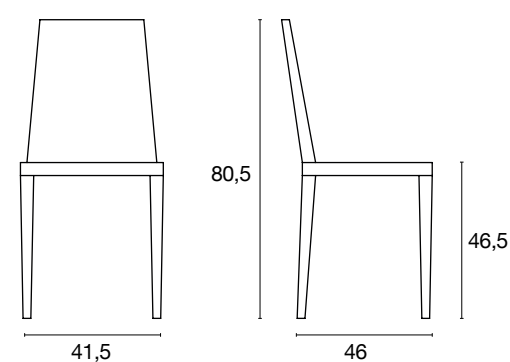
LIDIA

Struttura in metallo.
seduta in cuoio rigenerato.

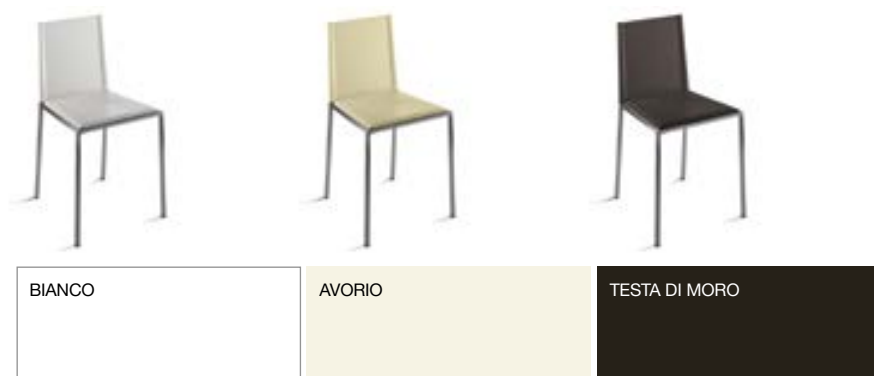
Metal structure.
Re-cycled leather seat.



Sedia / Chair



Finiture disponibili / Available finishes



COLORI STRUTTURA STRUCTURE COLOURS	COLORI SEDUTA SEAT COLOURS	CODICE CODE
METALLO	BIANCO	WSMC003
	AVORIO	
	TESTA DI MORO	
	NERO	



MODERN
SEDIE/CHAIS
SGABELLI/STOOLS
TAVOLI/TABLES

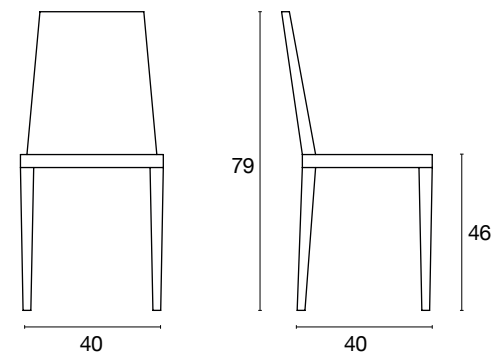
LIGHT

Struttura in metallo.
seduta in PVC intrecciato.

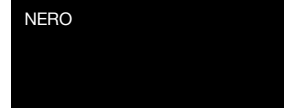
Metal structure.
Intertwined PVC seat.



Sedia / Chair



Finiture disponibili / Available finishes



Sedia e sgabello coordinati
Coordinated chair and stool

COLORI STRUTTURA STRUCTURE COLOURS	COLORI SEDUTA SEAT COLOURS	CODICE CODE
METALLO	NERO	WSMV003



MODERN
SEDIE / CHAIRS
SGABELLI / STOOLS
TAVOLI / TABLES

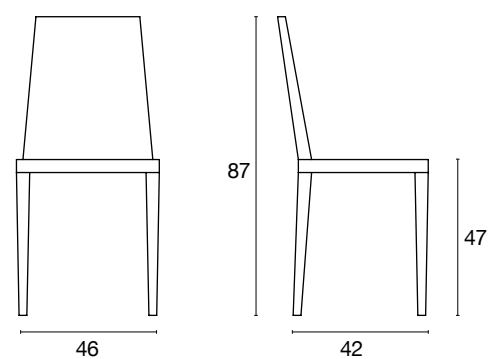
LINEA

Struttura in metallo verniciato.
Rivestimento in ecopelle.

Painted metal structure.
Eco-leather upholstery.



Sedia / Chair



Finiture disponibili in ecopelle / Available Eco-leather finishes



BIANCO OPACO

CRETA OPACO

GRAFITE OPACO



NERO OPACO



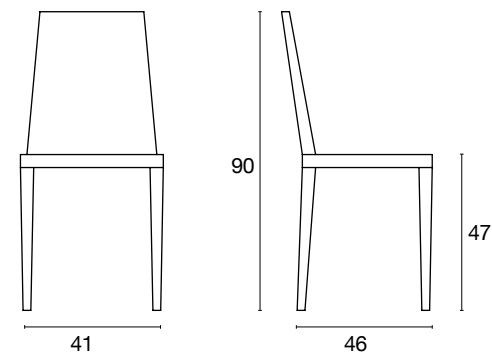
COLORI STRUTTURA E SEDUTA STRUCTURE AND SEAT COLOURS	CODICE CODE
BIANCO OPACO	WSM1001
CRETA OPACO	
GRAFITE OPACO	
NERO OPACO	

LONDRA

Struttura in policarbonato.
Polycarbonate structure.



Sedia / Chair



Finiture disponibili in polipropilene / Available polypropylene finishes



COLORI STRUTTURA E SEDUTA STRUCTURE AND SEAT COLOURS	CODICE CODE
BIANCO LUCIDO	WSW011
NERO LUCIDO	
TORTORA LUCIDO	
TRASPARENTE	
TRASPARENTE FUMÈ	

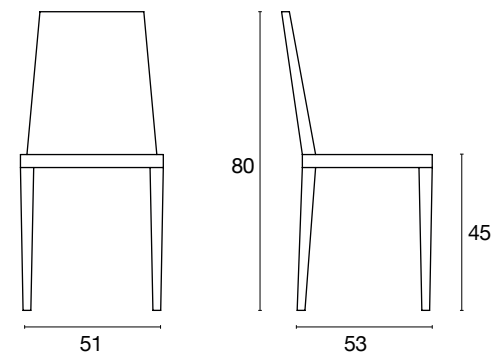


MODERN
SEDIE / CHAIRS
SGABELLI / STOOLS
TAVOLI / TABLES

LUCE

Struttura in metallo verniciato.
seduta in polimero san.

Painted metal structure.
SAN polymer seat.



Finiture disponibili / Available finishes



Impilabile / Stackable

COLORI STRUTTURA STRUCTURE COLOURS	COLORI SEDUTA SEAT COLOURS	CODICE CODE
ACCIAIO SATINATO	BIANCO OTTICO LUCIDO P799	WSMV007
	GRIGIO FUMÈ TRASPARENTE P266	
	ROSSO TRASPARENTE P852	
	TRASPARENTE P848	
	ARANCIO TRASPARENTE P851	



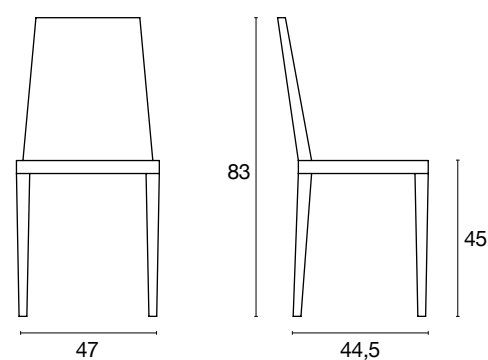
MODERN
SEDIE/CHAIS
SGABELLI/STOOLS
TAVOLI/TABLES



MARIA

Struttura in polipropilene e schienale in policarbonato.
Polypropylene structure and polycarbonate back.

Sedia / Chair



Finiture disponibili in polipropilene / Available polypropylene finishes



COLORI STRUTTURA E SEDUTA STRUCTURE AND SEAT COLOURS	CODICE CODE
BIANCO + TRASPARENTE	WSV010
BIANCO + NERO LUCIDO	
BIANCO + BIANCO LUCIDO	
NERO OPACO + TRASPARENTE	
NERO OPACO + NERO LUCIDO	
NERO OPACO + BIANCO LUCIDO	



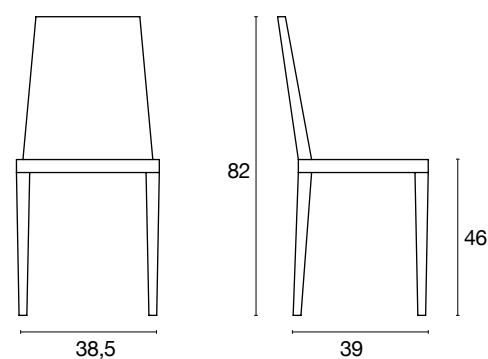
MODERN
SEDIE/CHAIS
SGABELLI/STOOLS
TAVOLI/TABLES



MARY

Struttura in polipropilene o policarbonato.
Polypropylene or polycarbonate structure

Sedia / Chair



Finiture disponibili in polipropilene / Available polypropylene finishes



Finiture disponibili in policarbonato / Available polycarbonate finishes



COLORI STRUTTURA E SEDUTA STRUCTURE AND SEAT COLOURS	CODICE CODE
BIANCO LUCIDO	WSW005
ROSSO LUCIDO	
ANTRACITE LUCIDO	
VERDE LUCIDO	
TORTORA LUCIDO	
MELANZANA LUCIDO	
TRASPARENTE	
FUMÈ SCURO	



MODERN
SEDIE/CHAIS
SGABELLI/STOOLS
TAVOLI/TABLES

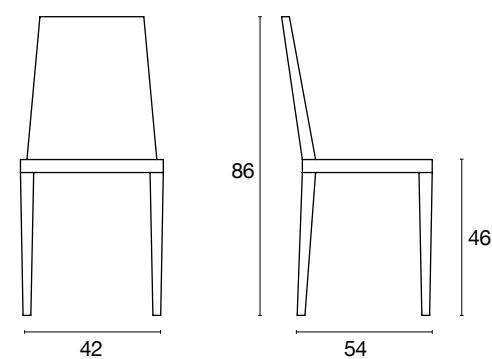
MAURA

Struttura in metallo verniciato P95.
Seduta in net.

P95 painted metal structure.
Net seat.



Sedia / Chair



Finiture disponibili in polipropilene / Available polypropylene finishes



COLORI STRUTTURA STRUCTURE COLOURS	COLORI SEDUTA SEAT COLOURS	CODICE CODE
ACCIAIO P95	BIANCO OTTICO	WSMV008
	TORTORA	
	GRIGIO	
	CAFFÈ	



MODERN
SEDIE/CHAIS
SGABELLI/STOOLS
TAVOLI/TABLES

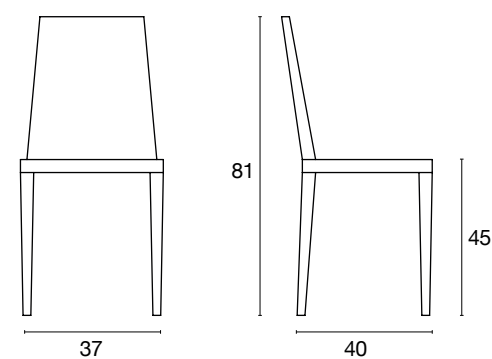


MICHELA

Struttura in resina.
Resin structure.



Sedia / Chair



Finiture disponibili in resina / Available resin finishes



COLORI STRUTTURA E SEDUTA STRUCTURE AND SEAT COLOURS	CODICE CODE
BIANCO OPACO	WSV006
ANTRACITE OPACO	
TORTORA OPACO	
AVANA OPACO	



MODERN
SEDIE/CHAIS
SGABELLI/STOOLS
TAVOLI/TABLES

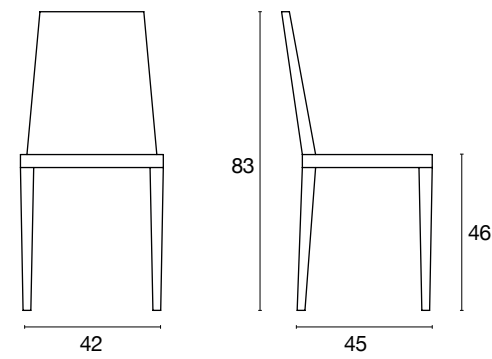
NATURA

Struttura in faggio.
Seduta in legno laccato.

Beech structure.
Lacquered wood seat.



Sedia / Chair



Finiture disponibili / Available finishes



BIANCO OPACO
GAMBE FAGGIO



COLORI STRUTTURA STRUCTURE COLOURS	COLORI SEDUTA SEAT COLOURS	CODICE CODE
FAGGIO	BIANCO OPACO	WSLL003

MODERN
SEDIE/CHAIS
SGABELLI/STOOLS
TAVOLI/TABLES

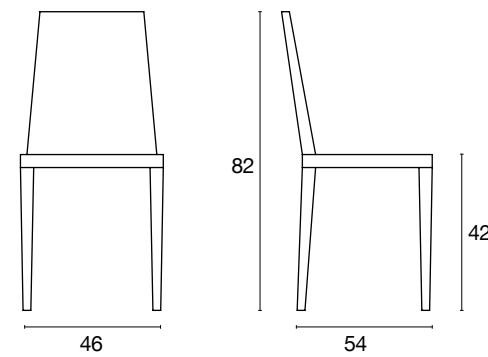
NOEMI

Fusto in metallo, gambe in faggio.
Struttura in propilene.

Metal framework, beech legs.
Propylene structure.



Sedia / Chair



Finiture disponibili in polipropilene / Available polypropylene finishes



BIANCO OPACO



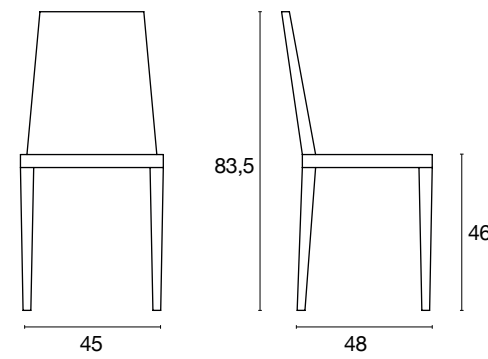
COLORI STRUTTURA STRUCTURE COLOURS	COLORI SEDUTA SEAT COLOURS	CODICE CODE
FAGGIO	BIANCO OPACO	WSLV001

PAOLA

Struttura in polipropilene.
Polypropylene structure.



Sedia / Chair



Finiture disponibili / Available finishes



COLORI STRUTTURA E SEDUTA STRUCTURE AND SEAT COLOURS	CODICE CODE
BIANCO	WSV004
NERO	



MODERN
SEDIE/CHAIS
SGABELLI/STOOLS
TAVOLI/TABLES

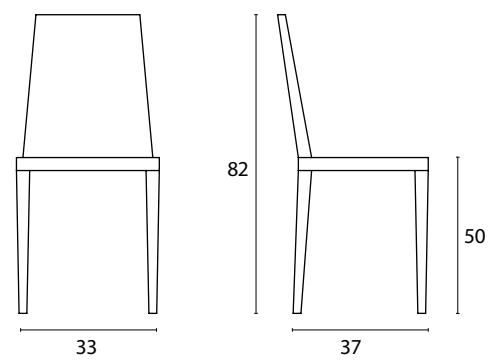
PATRIZIA

Struttura in legno faggio.
Seduta in policarbonato.

Beech structure.
Polycarbonate seat.



Sedia / Chair



Finiture disponibili / Available finishes



BIANCO LUCIDO



TORTORA LUCIDO

Strutture disponibili / Available structures



BIANCO OPACO

NERO OPACO

GRIGIO OPACO

TORTORA OPACO

COLORI STRUTTURA STRUCTURE COLOURS	COLORI SEDUTA SEAT COLOURS	CODICE CODE
BIANCO OPACO	BIANCO LUCIDO	WSLV000
NERO OPACO		
GRIGIO OPACO		
TORTORA OPACO		
BIANCO OPACO	TORTORA LUCIDO	
NERO OPACO		
GRIGIO OPACO		
TORTORA OPACO		



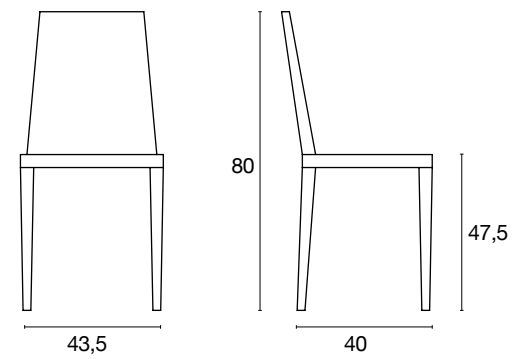
MODERN
SEDIE/CHAIS
SGABELLI/STOOLS
TAVOLI/TABLES

SABRINA

Struttura in legno.
Wood structure.



Sedia / Chair



Finiture disponibili / Available finishes



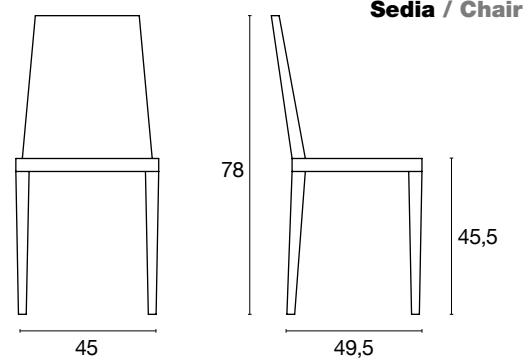
COLORI STRUTTURA E SEDUTA STRUCTURE AND SEAT COLOURS	CODICE CODE
BIANCO	WSLL000
NERO OPACO	
CORDA	
ARANCIO	
VIOLETTO	



SCARLETT

Fusto in acciaio;
seduta con doghe bimatateriale plastico

Steel framework;
Seat with bi-material plastic slats.



Sedia / Chair

Finiture disponibili / Available finishes



COLORI STRUTTURA STRUCTURE COLOURS	COLORI SEDUTA SEAT COLOURS	CODICE CODE
CROMO	MULTICOLOR	WSMV013
	CAPPUCCINO	WSMV004
	ARANCIO	
	AVORIO	
	BIANCO	
	GRIGIO	
	LILLA	
	MOKA	
	NERO	
	ROSSO	
SETA		
VERDE		
BIANCO	BIANCO	
ARANCIO	ARANCIO	



MODERNA
SEDIE/CHAIRS
SGABELLI/STOOLS
TAVOLI/TABLES

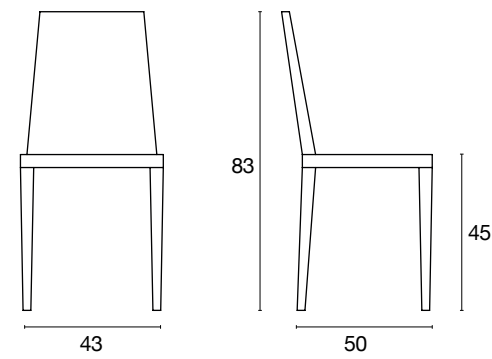
SIMONA

Fusto in metallo cromato.
Seduta in ABS.

Chromed metal framework.
ABS seat.



Sedia / Chair



Finiture disponibili / Available finishes



BIANCO

NERO



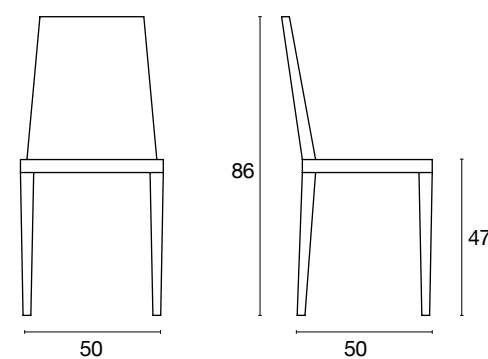
MODERN
SEDIE/CHAIS
SGABELLI/STOOLS
TAVOLI/TABLES

COLORI STRUTTURA STRUCTURE COLOURS	COLORI SEDUTA SEAT COLOURS	CODICE CODE
CROMO	BIANCO	WSMV010
	NERO	

SIRIO

Struttura in polipropilene.
Polypropylene structure.

Sedia / Chair



Finiture disponibili in polipropilene / Available polypropylene finishes



COLORI STRUTTURA E SEDUTA STRUCTURE AND SEAT COLOURS	CODICE CODE
LINO OPACO	WSV002
TORTORA OPACO	
ARANCIO OPACO	
VERDE PISTACCHIO OPACO	
FIORDALISO OPACO	
AZZURRO OPACO	



MODERN
SEDIE/CHAIS
SGABELLI/STOOLS
TAVOLI/TABLES

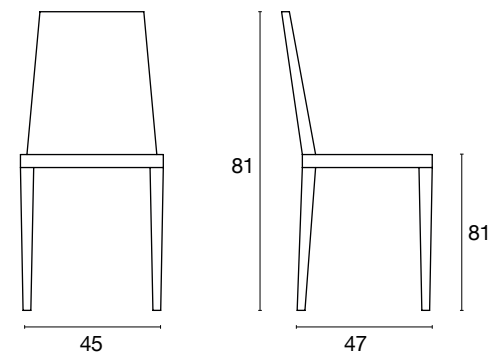
SPEEDSTER

Struttura in metallo.
Seduta in acrilico.

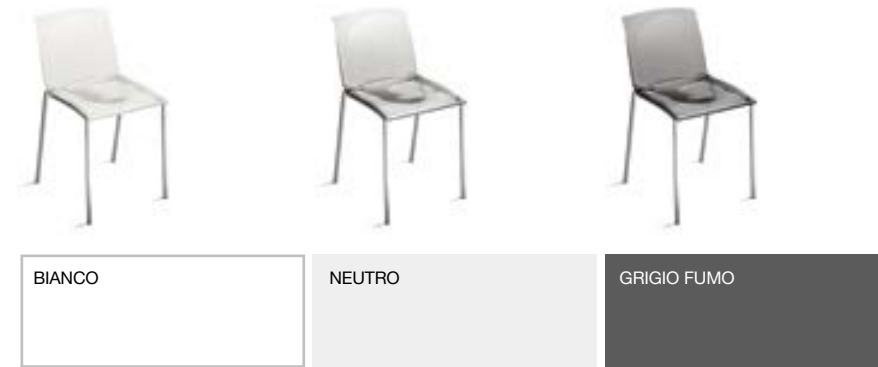
Metal structure.
Acrylic seat.



Sedia / Chair



Finiture disponibili / Available finishes



BIANCO

NEUTRO

GRIGIO FUMO

COLORI STRUTTURA STRUCTURE COLOURS	COLORI SEDUTA SEAT COLOURS	CODICE CODE
METALLO	BIANCO	WSMV005
	NEUTRO	
	GRIGIO FUMO	



MODERN
SEDIE / CHAIRS
SGABELLI / STOOLS
TAVOLI / TABLES

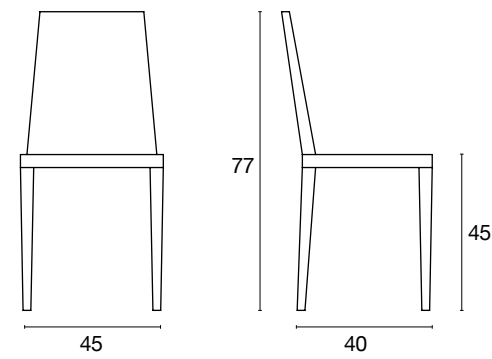
STOSA
CUCINE

SLOT

Struttura in polipropilene.
Polypropylene structure.



Sedia / Chair



Finiture disponibili in polipropilene / Available polypropylene finishes



COLORI STRUTTURA E SEDUTA STRUCTURE AND SEAT COLOURS	CODICE CODE
BIANCO OPACO	WSV007
NERO OPACO	
ROSSO OPACO	
ANTRACITE OPACO	
BEIGE OPACO	
GIALLO OPACO	



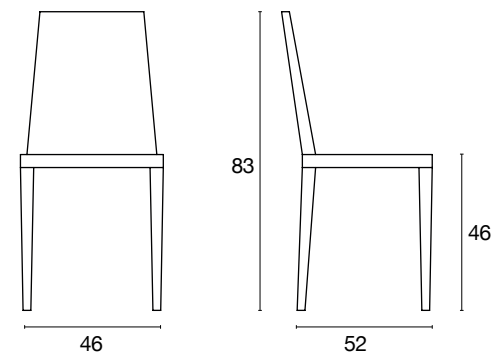
MODERN
SEDIE/CHAIS
SGABELLI/STOOLS
TAVOLI/TABLES

SOLE

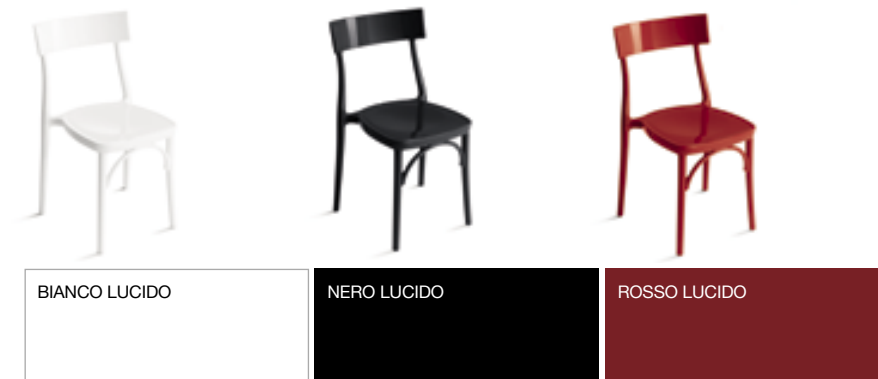
Struttura in nylon.
Nylon structure.



Sedia / Chair



Finiture disponibili in polipropilene / Available polypropylene finishes



BIANCO LUCIDO

NERO LUCIDO

ROSSO LUCIDO



TORTORA LUCIDO

COLORI STRUTTURA E SEDUTA STRUCTURE AND SEAT COLOURS	CODICE CODE
BIANCO LUCIDO	WSV012
NERO LUCIDO	
ROSSO LUCIDO	
TORTORA LUCIDO	



MODERN
SEDIE/CHAIS
SGABELLI/STOOLS
TAVOLI/TABLES

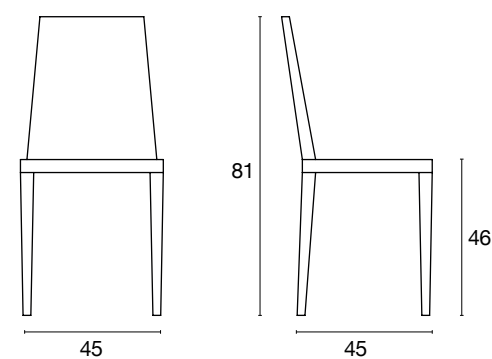
SUSY

Struttura in metallo verniciato.
Sedile e schienale in multistrato ricoperto in laminato.

Painted metal structure.
Laminated plywood seat and back.



Sedia / Chair



Finiture disponibili in polipropilene / Available polypropylene finishes



FUSTO GRIGIO RAL 7040
SEDUTA GRIGIO 870

FUSTO GIALLO RAL 1018
SEDUTA GIALLO 463

FUSTO ARANCIO RAL 2004
SEDUTA ARANCIO 834



FUSTO AZZURRO RAL 6027
SEDUTA AZZURRO 486

FUSTO BEIGE RAL 1013
SEDUTA BEIGE 810

FUSTO BIANCO RAL 9010
SEDUTA BIANCO 410



FUSTO ROSSO RAL 3001
SEDUTA ROSSO 431

FUSTO NERO RAL 9005
SEDUTA NERO 421



FUSTO TRASPARENTE
ANTICHIZZATO VINTAGE
SEDUTA E NOCE VINTAGE

COLORI STRUTTURA E SEDUTA STRUCTURE AND SEAT COLOURS	CODICE CODE
GRIGIO	WSML007
GIALLO	
ARANCIO	
AZZURRO	
BEIGE	
BIANCO	
ROSSO	
NERO	
TRASPARENTE NOCE VINTAGE	



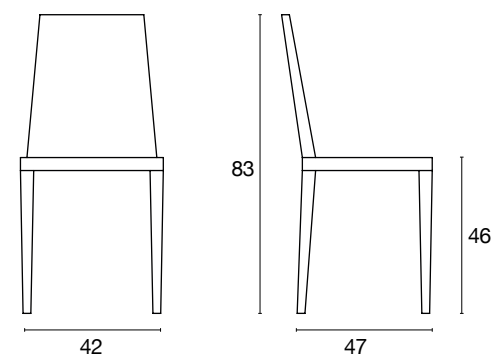
MODERN
SEDIE/CHAIS
SGABELLI / STOOLS
TAVOLI/TABLES



START

Struttura in metallo verniciato.
Seduta in legno laccato o ekos.

Painted metal structure.
Ekos or lacquered wood seat.



Sedia e sgabello coordinati
Coordinated chair and stool

COLORI STRUTTURA STRUCTURE COLOURS	COLORI SEDUTA SEAT COLOURS		CODICE CODE
BIANCO P94	BIANCO P94 TORTORA P176	SEDUTA LEGNO	WSML008
TORTORA P176	BIANCO P94 TORTORA P176		
ACCIAIO P95	BIANCO P94 TORTORA P176		
BIANCO P94	BIANCO OTTICO TORTORA	SEDUTA EKOS	WSMI000
TORTORA P176	BIANCO OTTICO TORTORA		
ACCIAIO P95	BIANCO OTTICO TORTORA		



Finiture disponibili in polipropilene / Available polypropylene finishes



LEGNO BIANCO P94

LEGNO TORTORA P176



EKOS BIANCO OTTICO

EKOS TORTORA

Strutture disponibili / Available structures



BIANCO P94

TORTORA P176

ACCIAIO P95

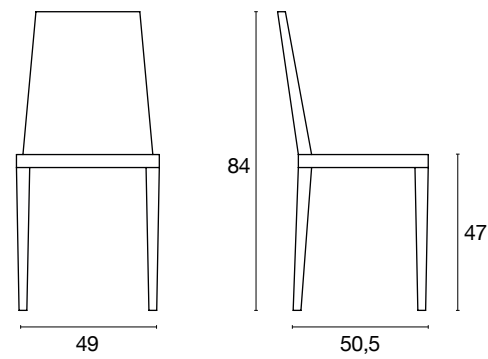


M
ED
L
TAVOLI/TABLES

TOP GIO

Struttura tecnopolimero.
Technopolymer structure.

Sedia / Chair



Finiture disponibili in polipropilene / Available polypropylene finishes



COLORI STRUTTURA E SEDUTA STRUCTURE AND SEAT COLOURS	CODICE CODE
LINO OPACO	WSV001
ARANCIO OPACO	
ROSSO OPACO	
ANTRACITE OPACO	



MODERN
SEDIE/CHAIS
SGABELLI/STOOLS
TAVOLI/TABLES

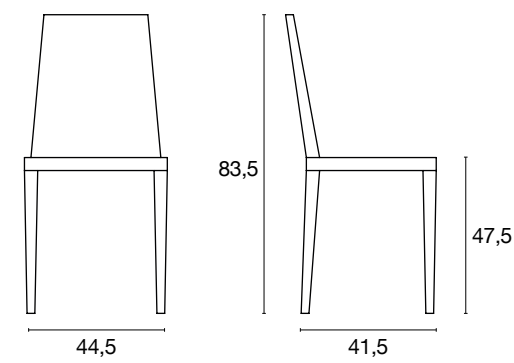
VALENTINA

Struttura in legno di frassino.
Sedile in multistrato.

Ash structure.
Plywood seat.



Sedia / Chair



Finiture disponibili / Available finishes



COLORI SEDUTA SEAT COLOURS	CODICE CODE
ROVERE JUTA	WSLL001
ROVERE GRIGIO	
LEGNO BIANCO	



MODERN
SEDIE/CHAIS
SGABELLI/STOOLS
TAVOLI/TABLES

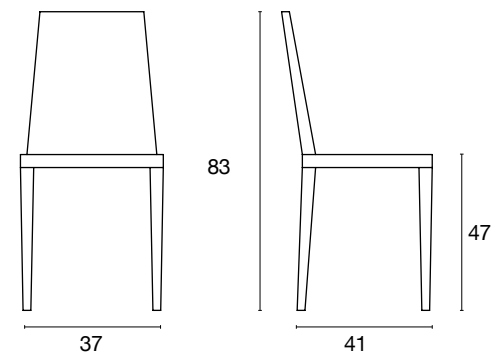
VENERE

Struttura in metallo verniciato.
Sedile in cuoio.

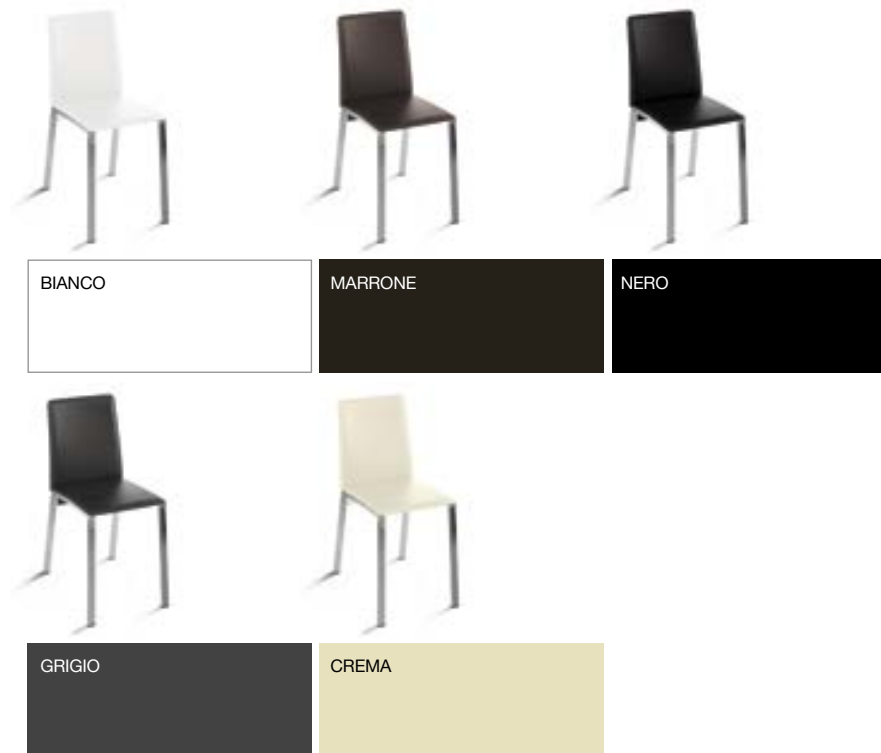
Painted metal structure.
Leather seat.



Sedia / Chair



Finiture disponibili / Available finishes



Sedia e sgabello coordinati
Coordinated chair and stool

COLORI SEDUTA SEAT COLOURS	CODICE CODE
BIANCO	WSMC001
MARRONE	
NERO	
GRIGIO	
CREMA	



MODERN
SEDIE/CHAIS
SGABELLI/STOOLS
TAVOLI/TABLES

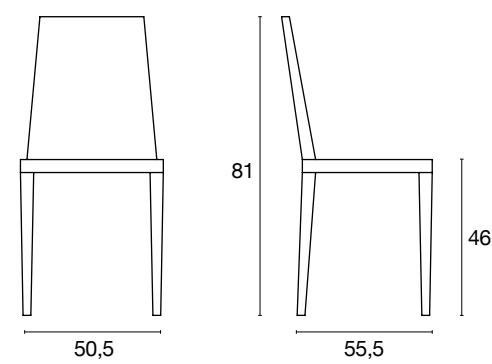
VENEZIA

Struttura in acciaio.
Seduta in xiloprofil.

Steel structure.
Xiloprofil seat.



Sedia impilabile / Sedia impilabile



Finiture disponibili / Available finishes



BIANCO

NERO



Sedia impilabile e sgabello coordinati
Coordinated stackable chair and stool

COLORI STRUTTURA STRUCTURE COLOURS	COLORI SEDUTA SEAT COLOURS	CODICE CODE
BIANCO	BIANCO	WSMV012
NERO	NERO	



MODERN
SEDIE/CHAIS
SGABELLI/STOOLS
TAVOLI/TABLES



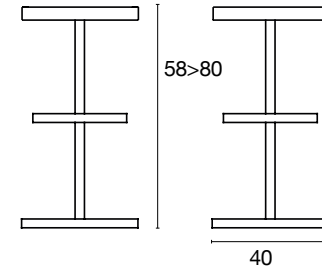
SGABELLI / STOOLS

BLUES TELESCOPICO

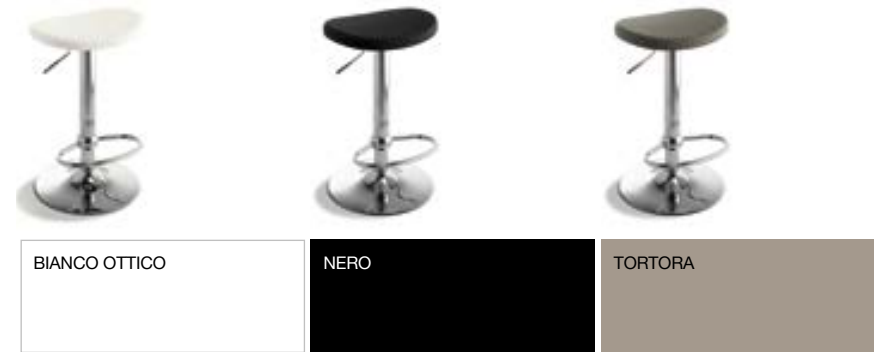
Struttura in metallo verniciato.
Seduta in similpelle.

Painted metal structure.
Leatherette seat.

Sgabello / Stool



Finiture disponibili / Available finishes



COLORI STRUTTURA STRUCTURE COLOURS	COLORI SEDUTA SEAT COLOURS	CODICE CODE
CROMO LUCIDO	BIANCO OTTICO	WGM1201
	NERO	
	TORTORA	

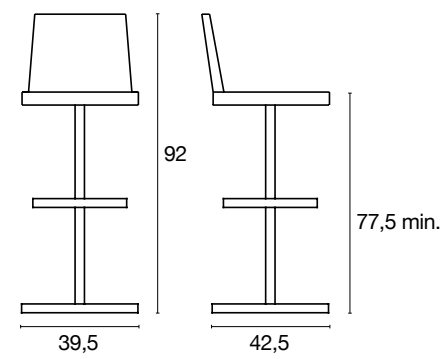


BOBO

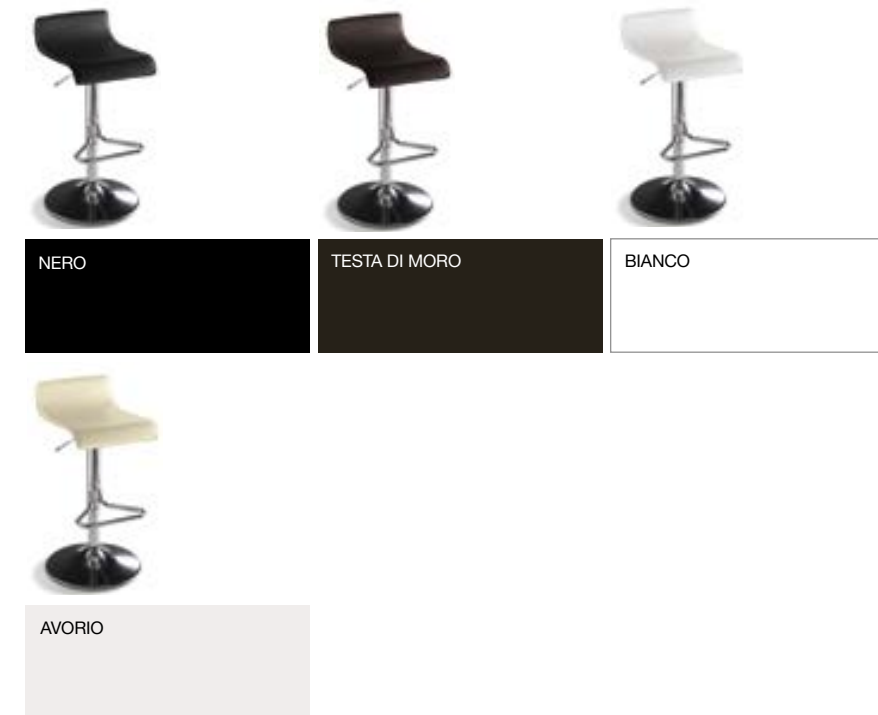
Struttura in metallo cromato.
Seduta in cuoio.

Chromed metal structure.
Leather seat.

Sgabello / Stool



Finiture disponibili / Available finishes

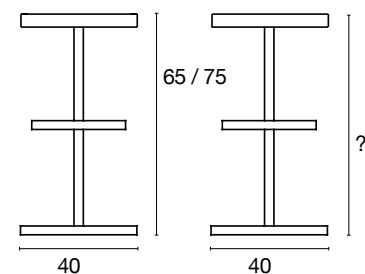


COLORI STRUTTURA STRUCTURE COLOURS	COLORI COLOURS	CODICE CODE
CROMO LUCIDO	NERO	WGMC202
	TESTA DI MORO	
	BIANCO	
	AVORIO	

CUBO

Struttura in policarbonato.
Polycarbonate structure.

Sgabello alto e basso
/ High and low stool



Finiture disponibili / Available finishes



COLORI h.65 cm COLOURS	CODICE CODE
BIANCO LUCIDO	WGVV100
NERO LUCIDO	
FUMÈ TRASPARENTE	
ROSSO TRASPARENTE	
VIOLA TRASPARENTE	
TRASPARENTE	

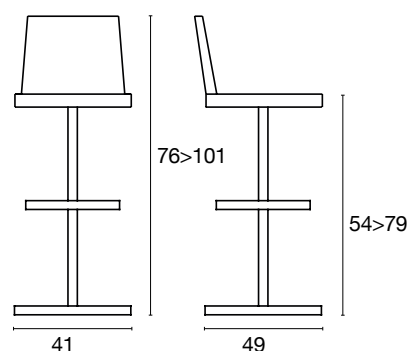
COLORI h.75 cm COLOURS	CODICE CODE
BIANCO LUCIDO	WGVV200
NERO LUCIDO	
FUMÈ TRASPARENTE	
ROSSO TRASPARENTE	
VIOLA TRASPARENTE	
TRASPARENTE	

DOGA

Struttura in acciaio.
Seduta con doghe bimatériauale plástico.

Steel structure.
Seat with bi-material plastic slats.

Sgabello telescopico alto e basso
/ High and low telescopic stool

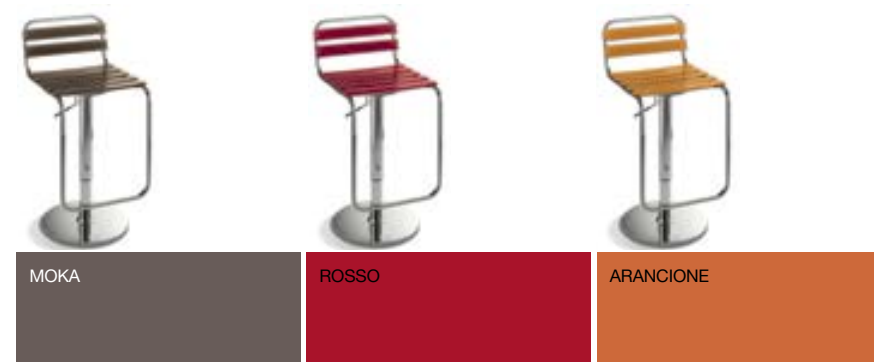


Sedia e sgabello telescopico coordinati
Coordinated telescopic stool and chair

COLORI STRUTTURA STRUCTURE COLOURS	COLORI COLOURS	CODICE CODE
CROMO	MOKA	WGMV211
	ROSSO	
	ARANCIONE	
	VERDE	
	AVORIO	
	GRIGIO	
	LILLA	
	CAPPUCCINO	
	SETA	
	NERO	
	BIANCO	



Finiture disponibili / Available finishes

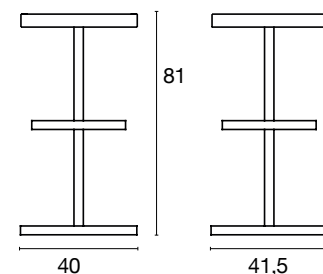


DORA

Struttura in metallo verniciato.
Seduta in acrilico.

Painted metal structure.
Acrylic seat.

Sgabello / Stool



Finiture disponibili / Available finishes



BIANCO LUCIDO

NERO LUCIDO



ROSSO LUCIDO

CROMO LUCIDO

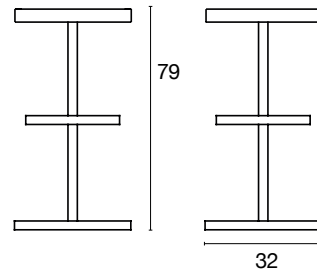
COLORI STRUTTURA STRUCTURE COLOURS	COLORI COLOURS	CODICE CODE
BIANCO OPACO	BIANCO LUCIDO	WGMV209
NERO OPACO	NERO LUCIDO	
CROMO LUCIDO	ROSSO LUCIDO	
	CROMO LUCIDO	



ECLISSE

Struttura in metallo verniciato.
Painted metal structure.

Sgabello inclinato / Reclined stool



Finiture disponibili / Available finishes



COLORI COLOURS	CODICE CODE
BIANCO OPACO	WGMM201
NERO OPACO	
TORTORA OPACO	

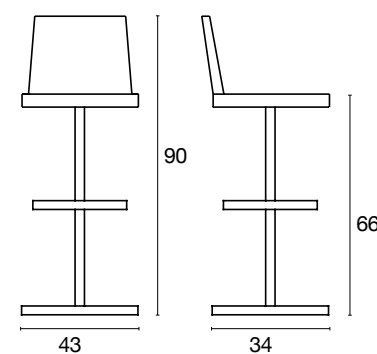


GIULIA

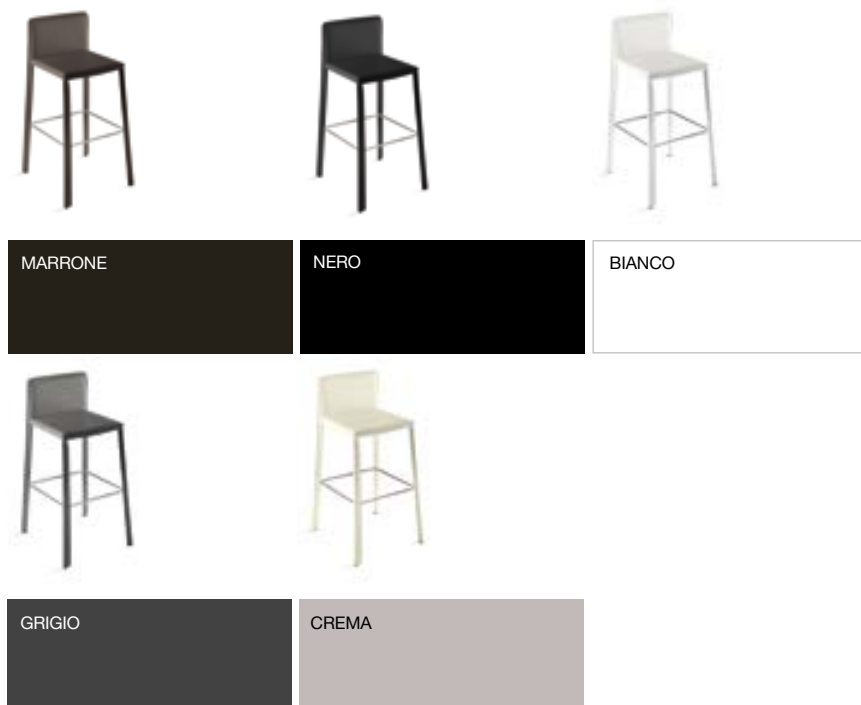
Struttura in metallo.
Rivestimento in ecopelle.

Metal structure.
Eco-leather upholstery.

Sgabello / Stool



Finiture disponibili in ecopelle / Available Eco-leather finishes



Sedia e sgabello coordinati
Coordinated chair and stool

COLORI STRUTTURA E SEDUTA STRUCTURE AND SEAT COLOURS	CODICE CODE
MARRONE	WGM1202
NERO	
BIANCO	
GRIGIO	
CREMA	

ci sembrano veri

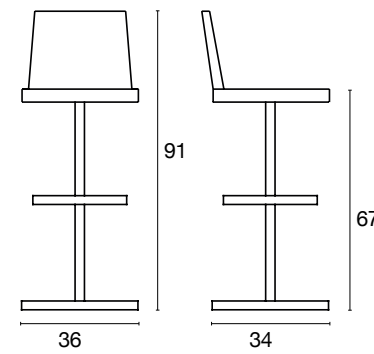


LIGHT

Struttura in metallo.
seduta in PVC intrecciato.

Metal structure.
Intertwined PVC seat.

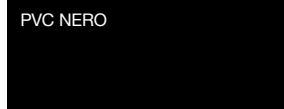
Sgabello / Stool



Finiture disponibili / Available finishes



PVC NERO



Sedia e sgabello coordinati
Coordinated chair and stool

COLORI STRUTTURA STRUCTURE COLOURS	COLORI COLOURS	CODICE CODE
METALLO	NERO	WGMV203

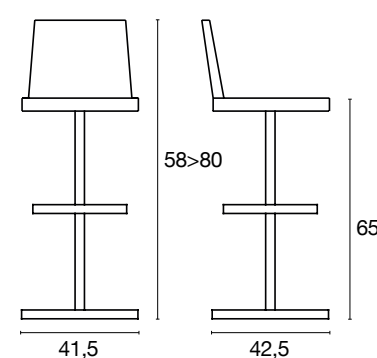


LUCE TELESCOPICO

Struttura in metallo cromato lucido.
Seduta in polimero SAN.

Chromed metal structure.
SAN polymer seat.

Sgabello / Stool



Finiture disponibili / Available finishes



Sedia e sgabello coordinati
Coordinated chair and stool

COLORI STRUTTURA STRUCTURE COLOURS	COLORI COLOURS	CODICE CODE
CROMO LUCIDO	BIANCO OTTICO LUCIDO	WGMV206
	GRIGIO FUMÈ TRASPARENTE	
	ROSSO TRASPARENTE	
	TRASPARENTE	
	ARANCIO TRASPARENTE	
	VERDE ACQUA TRASPARENTE	



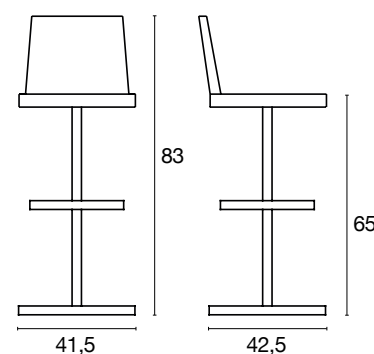
LUCE

Struttura in metallo.
Seduta in polimero SAN.

Metal structure.
SAN polymer seat.



Sgabello / Stool



Finiture disponibili / Available finishes



BIANCO OTTICO LUCIDO

GRIGIO FUMÈ TRASPARENTE



TRASPARENTE

ARANCIO TRASPARENTE

ROSSO TRASPARENTE

Strutture disponibili / Available structures



ACCIAIO SATINATO

CROMO LUCIDO



Sedia e sgabello coordinati Acciaio satinato
Coordinated satin steel chair and stool

COLORI STRUTTURA STRUCTURE COLOURS	COLORI SEDUTA SEAT COLOURS	CODICE CODE
ACCIAIO SATINATO	BIANCO OTTICO LUCIDO	WGMV207
	GRIGIO FUMÈ TRASPARENTE	
	ROSSO TRASPARENTE	
	TRASPARENTE	
CROMO LUCIDO	ARANCIO TRASPARENTE	
	BIANCO OTTICO LUCIDO	
	GRIGIO FUMÈ TRASPARENTE	
	ROSSO TRASPARENTE	
	TRASPARENTE	
	ARANCIO TRASPARENTE	

STOSA 105

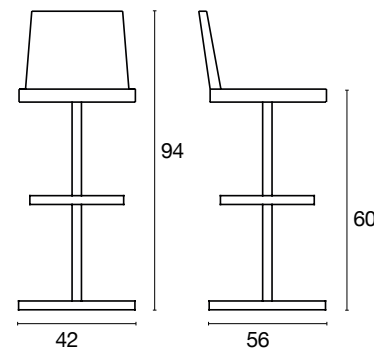


MAURA

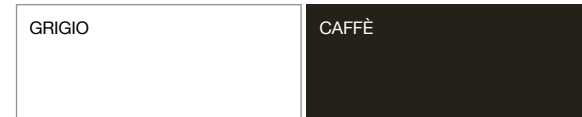
Struttura in metallo verniciato acciaio.
Seduta in rete.

Steel painted metal structure.
Net seat.

Sgabello / Stool



Finiture disponibili / Available finishes



Sedia e sgabello coordinati Grigio e Caffè
Grigio and Caffè coordinated chair and stool

COLORI STRUTTURA E SEDUTA STRUCTURE AND SEAT COLOURS	COLORI COLOURS	CODICE CODE
ACCIAIO	GRIGIO	WGMV208
	CAFFÈ	



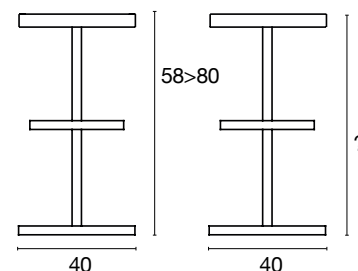
ROCK_SGABELLI/STOOLS 108

ROCK TELESCOPICO

Struttura in metallo verniciato cromo lucido.
Seduta in cuoio rigenerato.

Polished chrome painted metal structure.
Re-cycled leather seat.

Sgabello / Stool



Finiture disponibili / Available finishes



NERO



CAFFÈ

STOSA 109



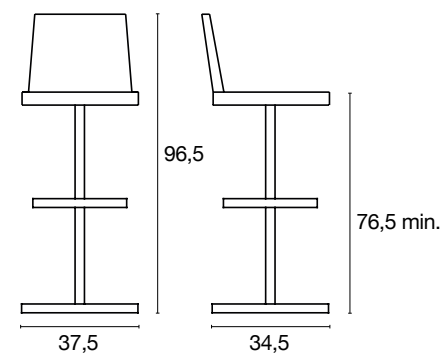
COLORI STRUTTURA E SEDUTA STRUCTURE AND SEAT COLOURS	COLORI SEDUTA SEAT COLOURS	CODICE CODE
CROMO LUCIDO	NERO	WGMC203
	CAFFÈ	

RUDY

Struttura in metallo.
Seduta in policarbonato trasparente.

Metal structure.
Transparent polycarbonate seat.

Sgabello / Stool



Finiture disponibili / Available finishes



TRASPARENTE



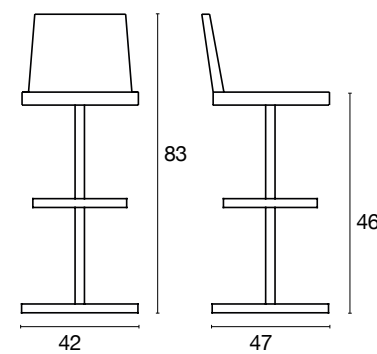
COLORI STRUTTURA E SEDUTA STRUCTURE AND SEAT COLOURS	COLORI COLOURS	CODICE CODE
METALLO	TRASPARENTE	WGMV205

START

Struttura in metallo verniciato.
Seduta in legno laccato ed EKOS.

Painted metal structure.
Ekos or lacquered wood seat.

Sgabello / Stool



Sedia e sgabello coordinati
Coordinated chair and stool

COLORI STRUTTURA SCTRUCTURE COLOURS	COLORI SEDUTA SEAT COLOURS	CODICE CODE
BIANCO P94	LEGNO LACCATO BIANCO P94	WGML204
	LEGNO LACCATO TORTORA P176	
TORTORA P176	LEGNO LACCATO BIANCO P94	
	LEGNO LACCATO TORTORA P176	
ACCIAIO P95	LEGNO LACCATO BIANCO P94	
	LEGNO LACCATO TORTORA P176	
BIANCO P94	EKOS BIANCO OTTICO	WGMI200
	EKOS TORTORA	
TORTORA P176	EKOS BIANCO OTTICO	
	EKOS TORTORA	
ACCIAIO P95	EKOS BIANCO OTTICO	
	EKOS TORTORA	



Finiture disponibili / Available finishes



BIANCO P94

TORTORA P176



EKOS BIANCO OTTICO

EKOS TORTORA

Strutture disponibili / Available structures



BIANCO P94

TORTORA P176

ACCIAIO P95

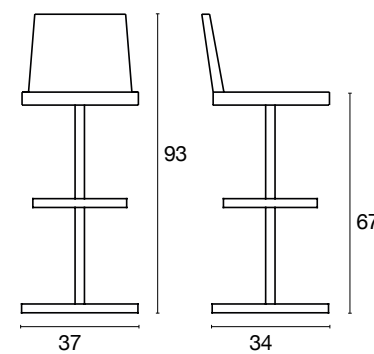


VENERE

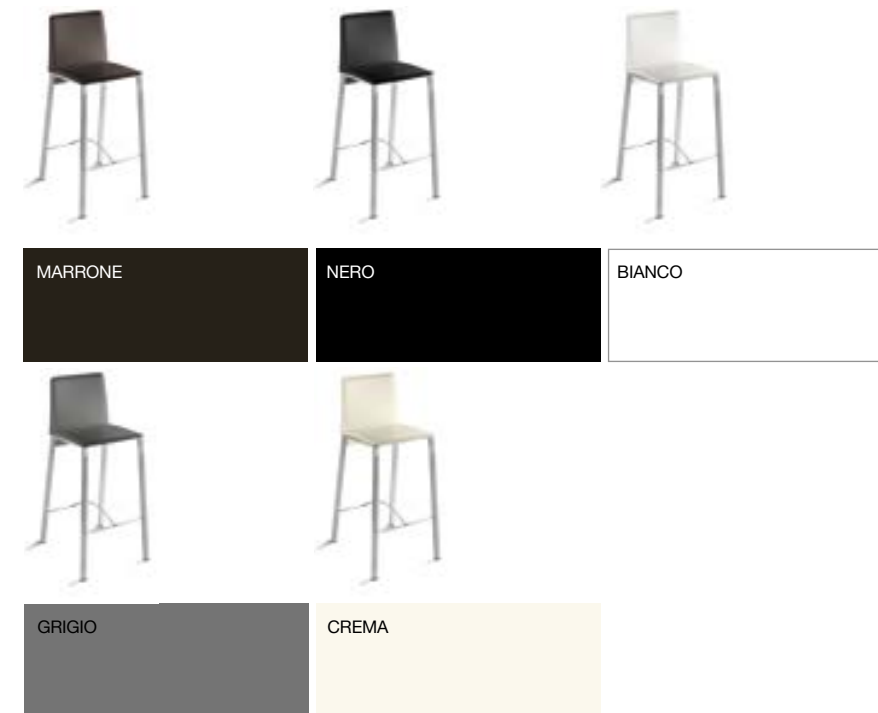
Struttura in metallo.
Seduta in cuoio.

Metal structure.
Leather seat.

Sgabello / Stool



Finiture disponibili / Available finishes



Sedia e sgabello coordinati
Coordinated chair and stool

COLORI STRUTTURA STRUCTURE COLOURS	COLORI SEDUTA SEAT COLOURS	CODICE CODE
CROMO	MARRONE	WGMC201
	NERO	
	BIANCO	
	GRIGIO	
	CREMA	

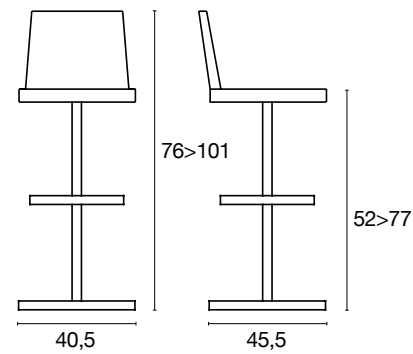


VENEZIA TELESCOPICO

Struttura in acciaio cromato.
Seduta in xiloprofil.

Chromed steel structure.
Xiloprofil seat.

Sgabello / Stool



Finiture disponibili / Available finishes



Sedia e sgabello coordinati
Coordinated chair and stool

COLORI STRUTTURA STRUCTURE COLOURS	COLORI SEDUTA SEAT COLOURS	CODICE CODE
CROMO	BIANCO	WGMV210
	NERO	

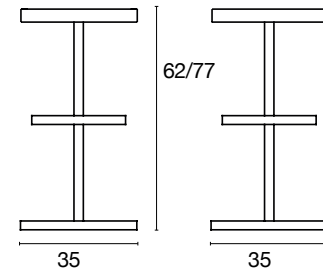


ZEDY

Fusto in frassino verniciato.
Poggiapiedi e base filettata in colore nero.
Seduta in frassino verniciato.

Varnished ash structure.
Black footrest and threaded base.
Varnished ash seat

Sgabello / Stool



Finiture disponibili / Available finishes



ROVERE NORDIC



BIANCO LACCATO
A PORO APERTO



COLORI STRUTTURA E SEDUTA STRUCTURE AND SEAT COLOURS	CODICE CODE
ROVERE NORDIC	WGLL200
BIANCO LACCATO	

120



STOSA 121

TAVOLI / TABLES



TAVOLI TABLES

ABBINABILITÀ
CON LE CUCINE STOSA
MATCHING WITH
STOSA KITCHENS



ABBINAMENTI SUGGERITI / COLOUR COMBINATION SUGGESTIONS

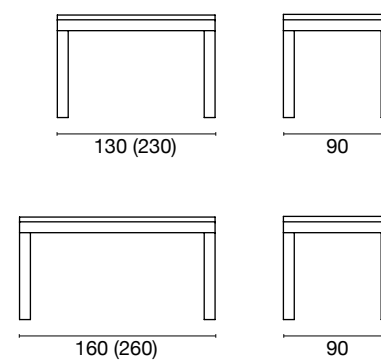
AREZZO	ALEVÈ	OLMO MERCURIO OLMO CRYSTAL CEMENTO CALCE	DELTA	ALEVÈ	CEMENTO CALCE	MORE	ALEVÈ	CEMENTO CALCE	
	MAYA	ROVERE JEANS ROVERE SABBIA NOCE DIAMOND NOCE PLATIN NOCE BRONZE		MAYA	ROVERE JEANS ROVERE SABBIA NOCE DIAMOND NOCE PLATIN NOCE BRONZE		MAYA	ROVERE JEANS ROVERE SABBIA NOCE DIAMOND NOCE PLATIN NOCE BRONZE	
	CITY	ROVERE JEANS ROVERE SABBIA ROVERE BIANCO ROVERE BRIZZO		CITY	ROVERE JEANS ROVERE SABBIA ROVERE BIANCO ROVERE BRIZZO		CITY	ROVERE JEANS ROVERE SABBIA ROVERE BIANCO ROVERE BRIZZO	
CAPOTAVOLA	ALEVÈ	CEMENTO CALCE	FUSION	tutti	VETRO BIANCO	RAPIDO	ALEVÈ	CEMENTO CALCE	
CAPOTAVOLA XL	MAYA	ROVERE JEANS ROVERE SABBIA NOCE DIAMOND NOCE PLATIN NOCE BRONZE	INDUSTRIAL	CITY	PIANO METALLO PELTRO PIANO METALLO BIANCO OPACO	RAPIDO	MAYA	ROVERE JEANS ROVERE SABBIA NOCE DIAMOND NOCE PLATIN NOCE BRONZE	
	CITY	ROVERE JEANS ROVERE SABBIA ROVERE BIANCO ROVERE BRIZZO		YORK	PIANO METALLO PELTRO PIANO METALLO BIANCO OPACO		CITY	ROVERE JEANS ROVERE SABBIA ROVERE BIANCO ROVERE BRIZZO	
CHIARA	MILLY	GRIGIO ROCCIA PIETRA CHIARA	JOLLY	ALEVÈ	CEMENTO CALCE		MOOD	OLMO OLMO CENERE	
COSMO	MILLY	GRIGIO ROCCIA PIETRA CHIARA STRATOS NOCE BIANCO GESSO MADREPERLA CASTAGNO GRIGIO		MAYA	ROVERE JEANS ROVERE SABBIA NOCE DIAMOND NOCE PLATIN NOCE BRONZE	RAVENNA		ALEVÈ	OLMO MERCURIO OLMO CRYSTAL CEMENTO CALCE
CUBO	tutti	VETRO NERO VETRO BIANCO	CITY	ROVERE JEANS ROVERE SABBIA ROVERE BIANCO ROVERE BRIZZO	MAYA		ROVERE JEANS ROVERE SABBIA NOCE DIAMOND NOCE PLATIN NOCE BRONZE		
CUBOTTO	ALEVÈ	CEMENTO CALCE	MANHATTAN	ALEVÈ	OLMO MERCURIO OLMO CRYSTAL CEMENTO CALCE		CITY	ROVERE JEANS ROVERE SABBIA ROVERE BIANCO ROVERE BRIZZO	
	MAYA	ROVERE JEANS ROVERE SABBIA NOCE DIAMOND NOCE PLATIN NOCE BRONZE		MAYA	ROVERE JEANS ROVERE SABBIA NOCE DIAMOND NOCE PLATIN NOCE BRONZE	SANREMO		ALEVÈ	OLMO MERCURIO OLMO CRYSTAL CEMENTO CALCE
	CITY	ROVERE JEANS ROVERE SABBIA ROVERE BIANCO ROVERE BRIZZO		CITY	ROVERE JEANS ROVERE SABBIA ROVERE BIANCO ROVERE BRIZZO			MAYA	ROVERE JEANS ROVERE SABBIA NOCE DIAMOND NOCE PLATIN NOCE BRONZE
MANTOVA MANTOVA CONSOLLE	ALEVÈ	OLMO MERCURIO OLMO CRYSTAL CEMENTO CALCE	MANTOVA MANTOVA CONSOLLE	ALEVÈ	OLMO MERCURIO OLMO CRYSTAL CEMENTO CALCE		CITY	ROVERE JEANS ROVERE SABBIA ROVERE BIANCO ROVERE BRIZZO	
	MAYA	ROVERE JEANS ROVERE SABBIA NOCE DIAMOND NOCE PLATIN NOCE BRONZE		MAYA	ROVERE JEANS ROVERE SABBIA NOCE DIAMOND NOCE PLATIN NOCE BRONZE	VENERE		tutti	VETRO NERO
	CITY	ROVERE JEANS ROVERE SABBIA ROVERE BIANCO ROVERE BRIZZO		CITY	ROVERE JEANS ROVERE SABBIA ROVERE BIANCO ROVERE BRIZZO			VERTIGO	tutti
MIKADO	tutti	VETRO TRASPARENTE	MIKADO	tutti	VETRO TRASPARENTE		ZEN	ALEVÈ	CEMENTO CALCE
						MAYA		ROVERE JEANS ROVERE SABBIA NOCE DIAMOND NOCE PLATIN NOCE BRONZE	
						CITY		ROVERE JEANS ROVERE SABBIA ROVERE BIANCO ROVERE BRIZZO	

ANCONA

Fusto, gambe e piano in legno laccato.
Lacquered wood structure, legs and top.



Tavolo allungabile con due prolunghe da 50 cm
Extendible table with two 50 cm extensions



Finiture disponibili / Available finishes



BIANCO OPACO

TORTORA OPACO



FUSTO/GAMBE/PIANO STRUCTURE/LEGS/TOP	CODICE 130X90	PTS	CODICE 160X90
BIANCO OPACO	ZM13000	899	ZM16001
TORTORA OPACO			





Shopping list

Milk
bread
Wine
Cheese
Dog food
Shampoo

AND IF YOU'
STILL HUNGRY

ASPARAGUS
is great
for the
C and
is great in
inflamm
food.

CRULIFLOWER

ANCONA

Particolare allungabile
Extension detail



1



2



3



4



5



6



AREZZO

Struttura fusto in metallo rivestita in legno e gambe in legno verniciato.
Piano in laminato o nobilitato TSS spessore 2 cm.

Metal structure lined with wood and painted wooden legs.
Laminated or TSS melamine top H 2 cm.

Particolare allungabile
Extension detail



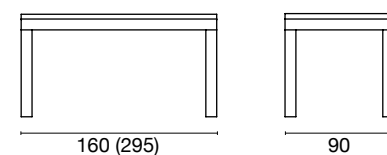
Finiture laminato disponibili / Available laminate finishes



Finiture nobilitato TSS disponibili / Available TSS melamine finishes



Tavolo allungabile con tre prolunghe da 45 cm
Extendible table with three 45 cm extensions



FUSTO/GAMBE STRUCTURE/LEGS	COLORI COLOURS	COD. 160X90
BIANCO OPACO	LAMINATO	ZM16000
	NOBILITATO TSS	

AREZZO

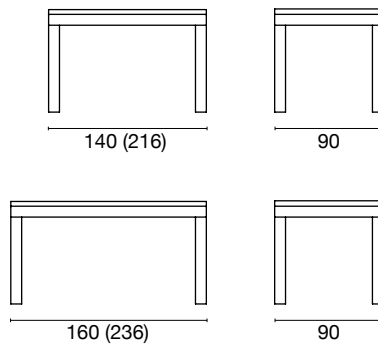


BROOKLIN

Fusto, gambe e piano in melaminico.

Melamine structure, legs and top.

Tavolo allungabile con 2 prolunghe da 38 cm
 Extendible table with two 38 cm extensions



Finiture in melaminico disponibili / Available melamine finishes



FUSTO/GAMBE/PIANO STRUCTURE/LEGS/TOP	COD. 140X90	PTS	COD. 160X90
MELAMINICO	ZM14000	869	ZM16004



BROOKLIN

Particolare allungabile
Extension detail



1



2



3



4



5

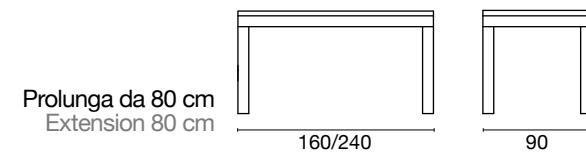
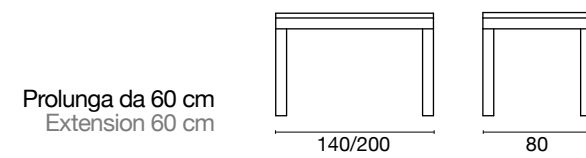
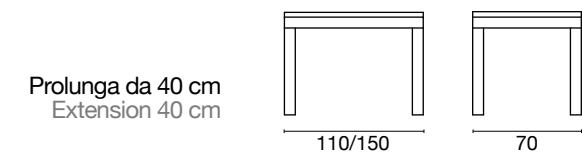


CAPOTAVOLA

Fusto con carter e gambe intercambiabili.
Piano in nobilitato TSS, laminato o fenix spessore 2 cm.

Frame with interchangeable casing and legs.
Laminated, TSS melamine or Fenix top H 2 cm.

Tavolo allungabile Extendable table



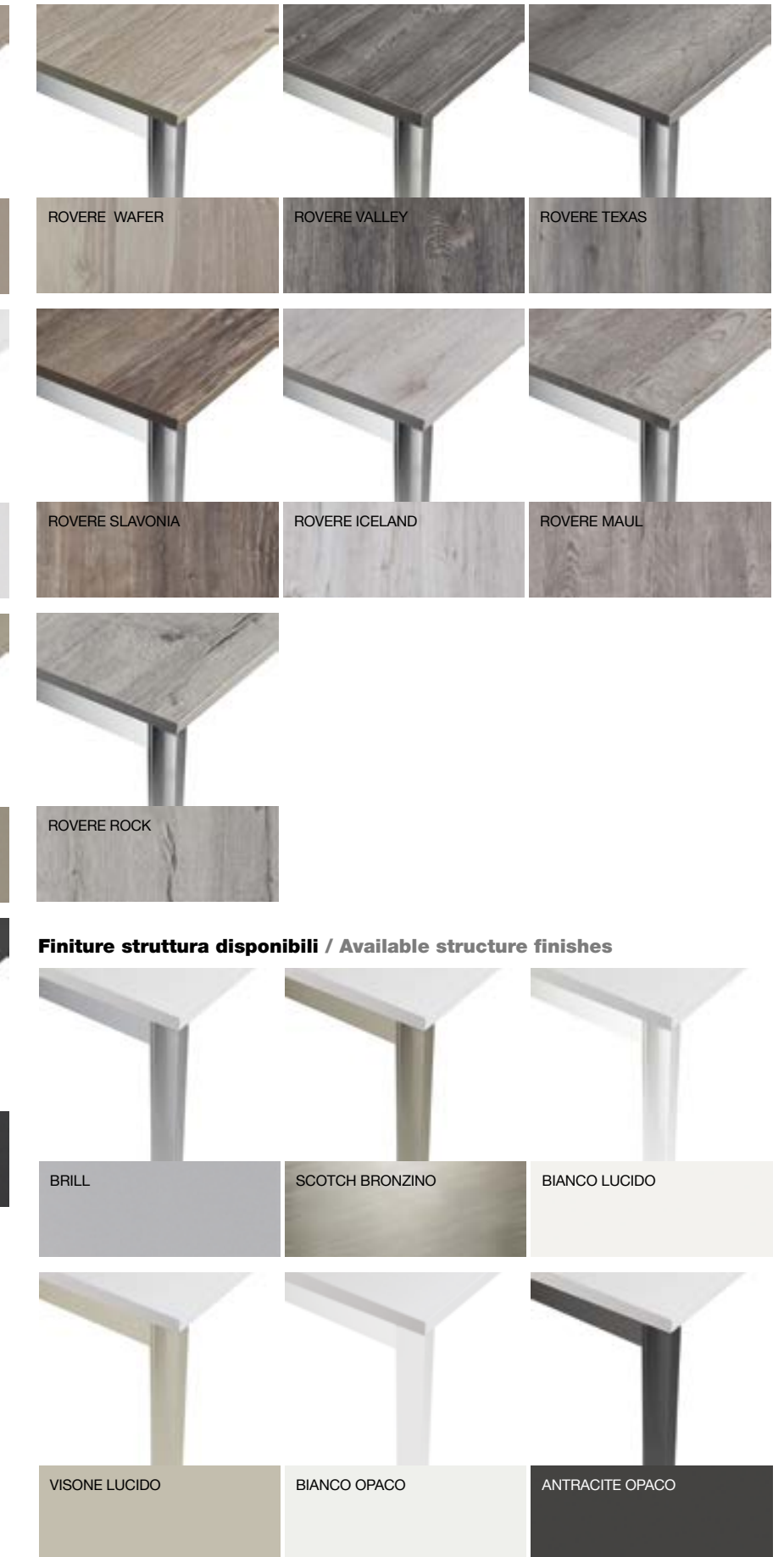
Finiture piano in nobilitato TSS disponibili Available TSS melamine finishes



Finiture piano in Fenix disponibili / Available Fenix top finishes



Finiture piano in laminato disponibili / Available laminate top finishes



Finiture struttura disponibili / Available structure finishes



CARTER/GAMBE CARTER/LEGS	COLORI COLOURS	COD. 110X70	PTS	COD. 140X80	PTS	COD. 160X90
BRILL SCOTCH BRONZINO BIANCO LUCIDO VISIONE LUCIDO BIANCO OPACO ANTRACITE OPACO	NOBILITATO TSS LAMINATO	ZM11000	934	ZM14005	1.089	ZM16007
	FENIX		999		1.219	

CAPOTAVOLA



CAPOTAVOLA



Gambe disponibili / Available legs

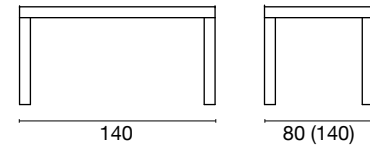


CAPOTAVOLA XL

Fusto con carter e gambe intercambiabili.
Piano in laminato o nobilitato tss o fenix spessore 2 cm.

Frame with interchangeable casing and legs.
Laminated, TSS melamine or Fenix top H 2 cm.

Tavolo allungabile in larghezza con una prolunga da 60 cm
Table extendible in depth with a 60 cm extension



Finiture piano in nobilitato TSS disponibili
Available TSS melamine finishes



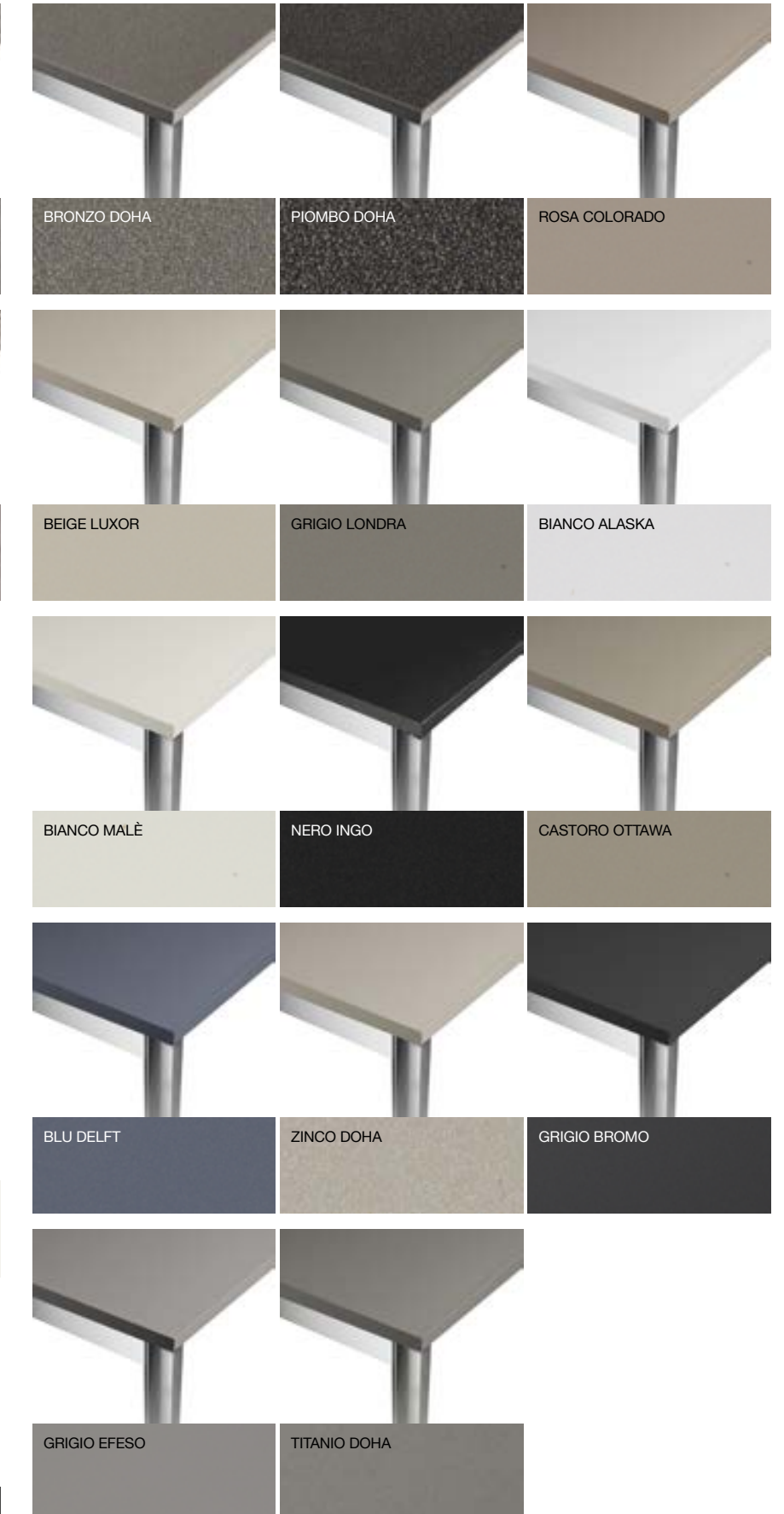
Finiture piano in laminato disponibili / Available laminate top finishes



Finiture struttura disponibili / Available structure finishes



Finiture piano in Fenix disponibili / Available Fenix top finishes



CARTER/GAMBE CARTER/LEGS	COLORI COLOURS	COD. 140x80 COD. 140x80
BRILL SCOTCH BRONZINO BIANCO LUCIDO VISIONE LUCIDO BIANCO OPACO ANTRACITE OPACO	NOBILITATO TSS LAMINATO	ZM14007
	FENIX	

CAPOTAVOLA XL



CAPOTAVOLA XL



Gambe disponibili / Available legs

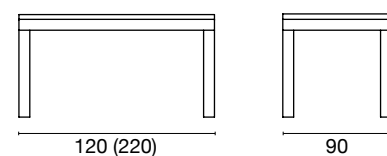


CHIARA

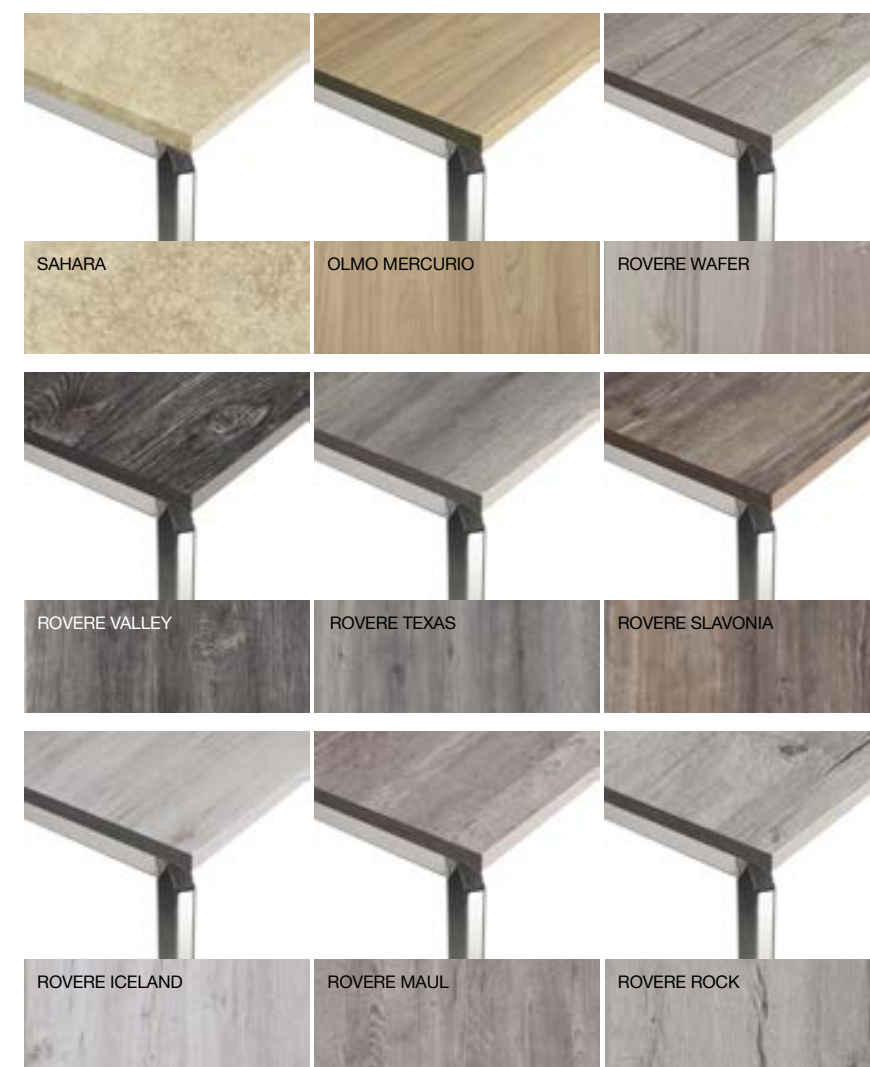
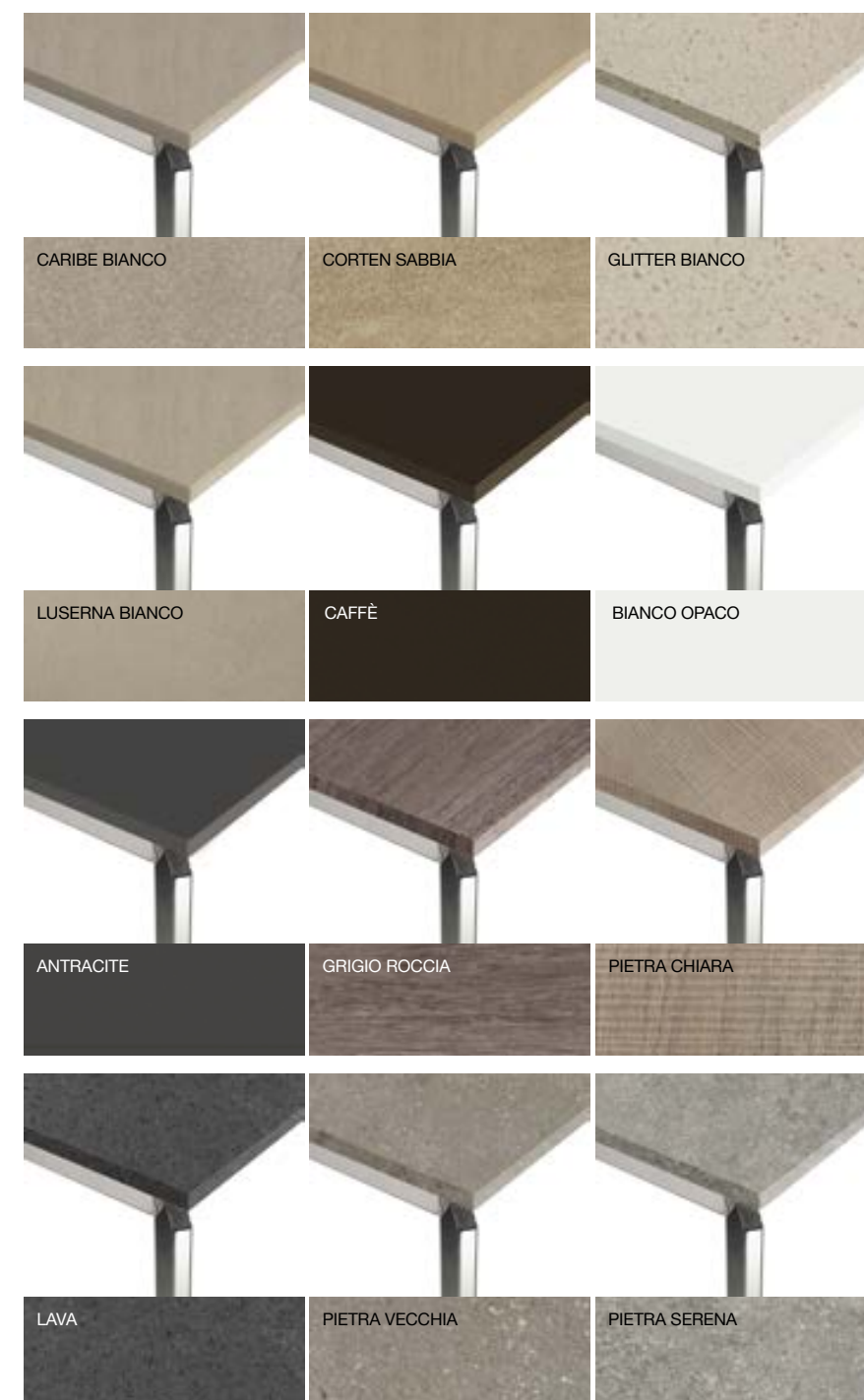
Struttura in metallo cromato.
Piano in laminato spessore 2 cm.

Chromed metal structure.
Laminated surface H 2 cm.

Tavolo allungabile con 2 prolunghe da 50 cm
Extendible table with two 50 cm extensions



Finiture piano in laminato disponibili / Available laminate top finishes



STRUTTURA/GAMBE STRUCTURE/LEGS	COLORI COLOURS	COD. 120X90
CROMO	LAMINATO	ZW12002

CHIARA

Particolare allungabile
Extension detail



COSMO

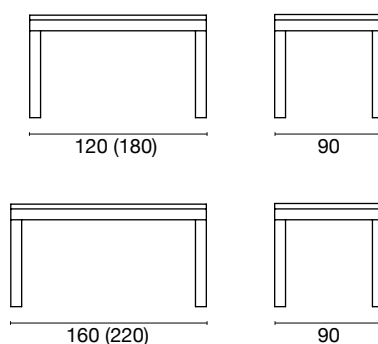
Particolare allungabile
Extension detail



Struttura in metallo verniciato o zero chimico.
Piano in laminato spessore 2 cm.

Painted or satin metal structure.
Laminated surface H 2 cm.

Tavolo estensibile con una prolunga da 60 cm
Extendable table with 60 cm extension



Finiture piano in laminato disponibili / Available laminate top finishes



Finiture struttura disponibili / Available structure finishes



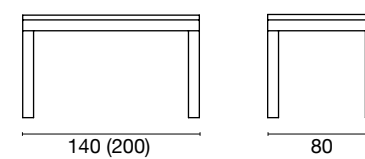
STRUTTURA/GAMBE STRUCTURE/LEGS	COLORI COLOURS	COD. 120X90	PTS	COD. 160X90
METALLO	LAMINATO	ZW12000	1.648	ZW16000

CUBO

Struttura in nichel satinato.
Piano in vetro spessore 1 cm o laminato spessore 2 cm.

Satin nickel structure.
Laminated H 2cm or glass H 1 cm top.

Tavolo estensibile con una prolunga da 60 cm
Extendable table with 60 cm extension



Finiture piano in vetro disponibili / Available glass top finishes



Finiture piano in laminato disponibili / Available laminate top finishes



STRUTTURA/GAMBE STRUCTURE/LEGS	COLORI COLOURS	COD. 140X80
NICHEL	VETRO BIANCO	ZC14000
	VETRO NERO	
	LAMINATO	



CUBO

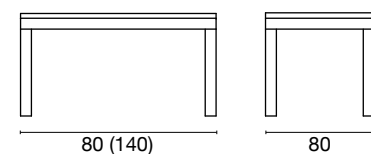


CUBOTTO

Fusto con carter e gambe intercambiabili.
Piano in laminato, nobilitato TSS o fenix spessore 2 cm.

Laminated, TSS melamine or Fenix top H 2 cm.
Structure, carter and legs interchangeable.

Tavolo estensibile con prolunga da 60 cm
Extendable table with 60 cm extension



Finiture piano in nobilitato TSS disponibili / Available TSS melamine finishes



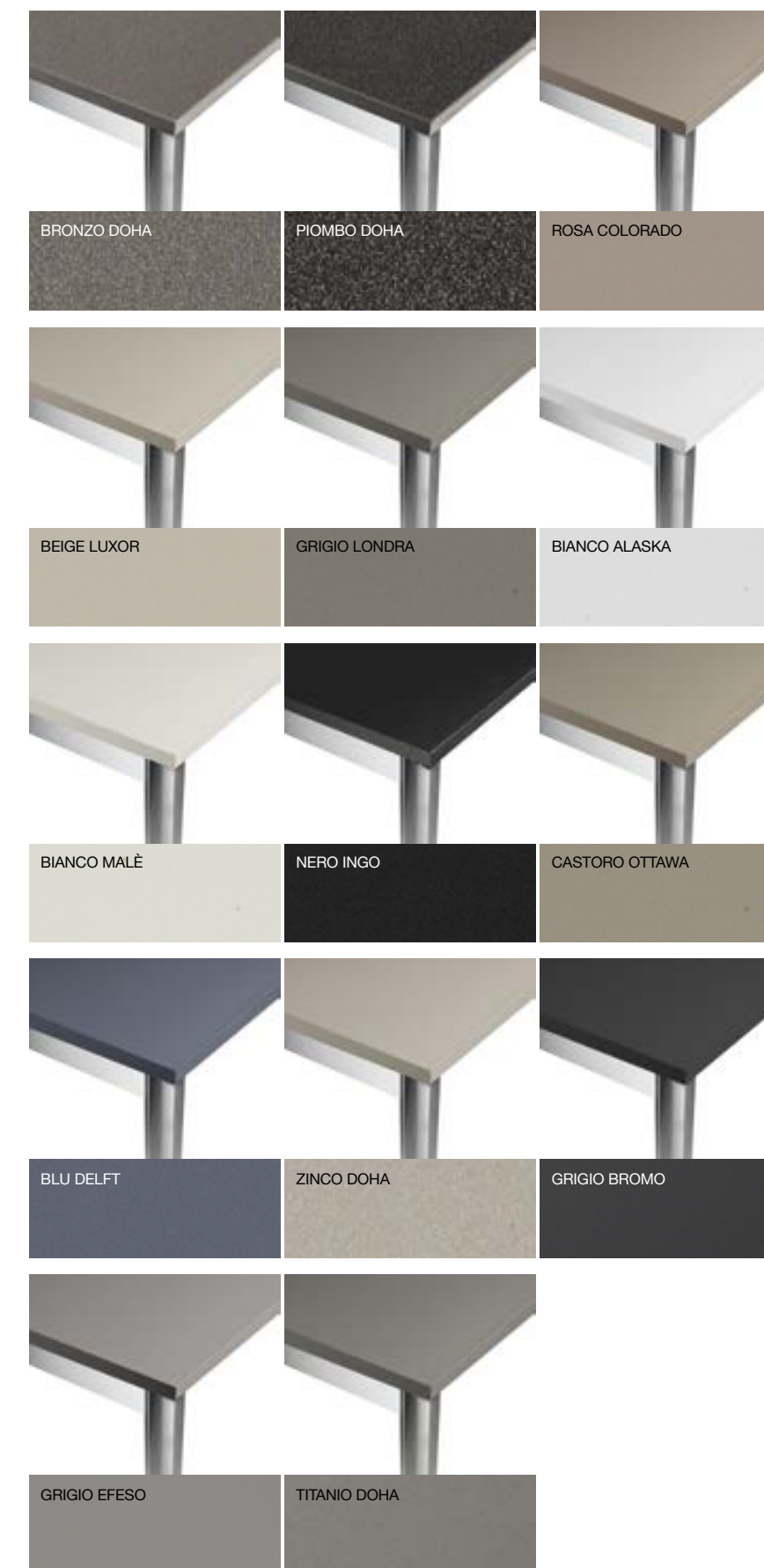
Finiture piano in laminato disponibili / Available laminate top finishes



Finiture struttura disponibili / Available structure finishes



Finiture piano in Fenix disponibili / Available Fenix top finishes



CARTER/GAMBE CARTER/LEGS	COLORI COLOURS	COD. 80x80
BRILL SCOTCH BRONZINO BIANCO LUCIDO VISONE LUCIDO BIANCO OPACO ANTRACITE OPACO	NOBILITATO TSS LAMINATO	ZM80000
	FENIX	

CUBOTTO



CUBOTTO



Gambe disponibili / Available legs



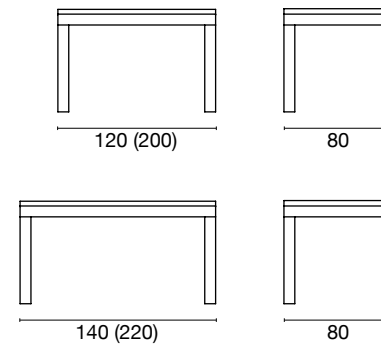
STOSA 165

DELTA

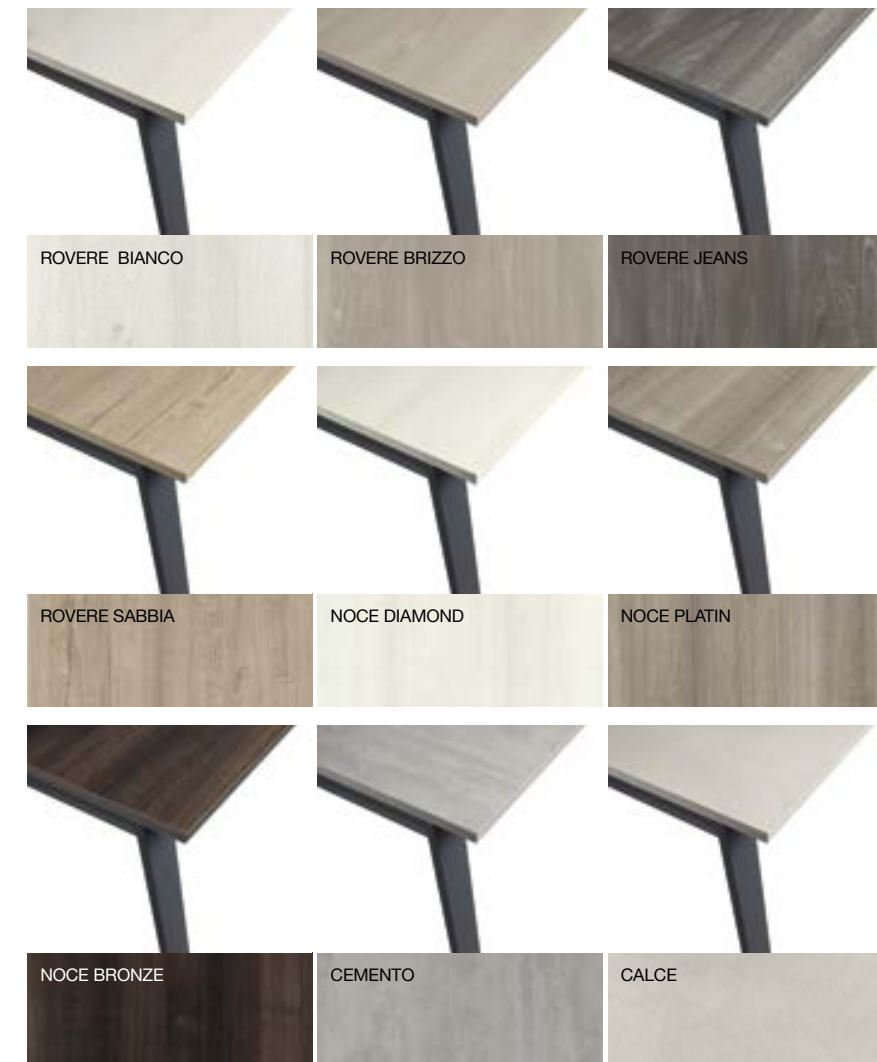
Struttura in metallo verniciato.
Piano in laminato, nobilitato TSS o fenix spessore 2 cm.

Painted metal structure.
Laminated, TSS melamine or Fenix top H 2 cm.

Tavolo estensibile con 2 prolunghe da 40 cm
Extendible table with two 40 cm extensions



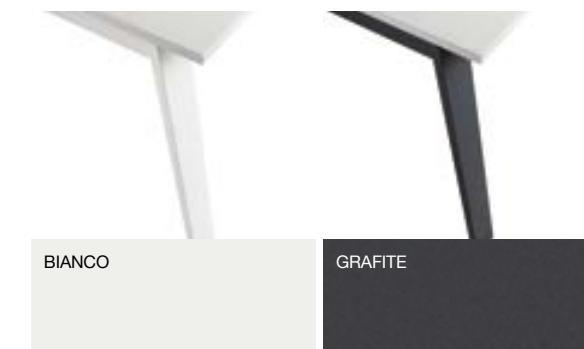
Finiture piano in nobilitato TSS disponibili / Available TSS melamine finishes



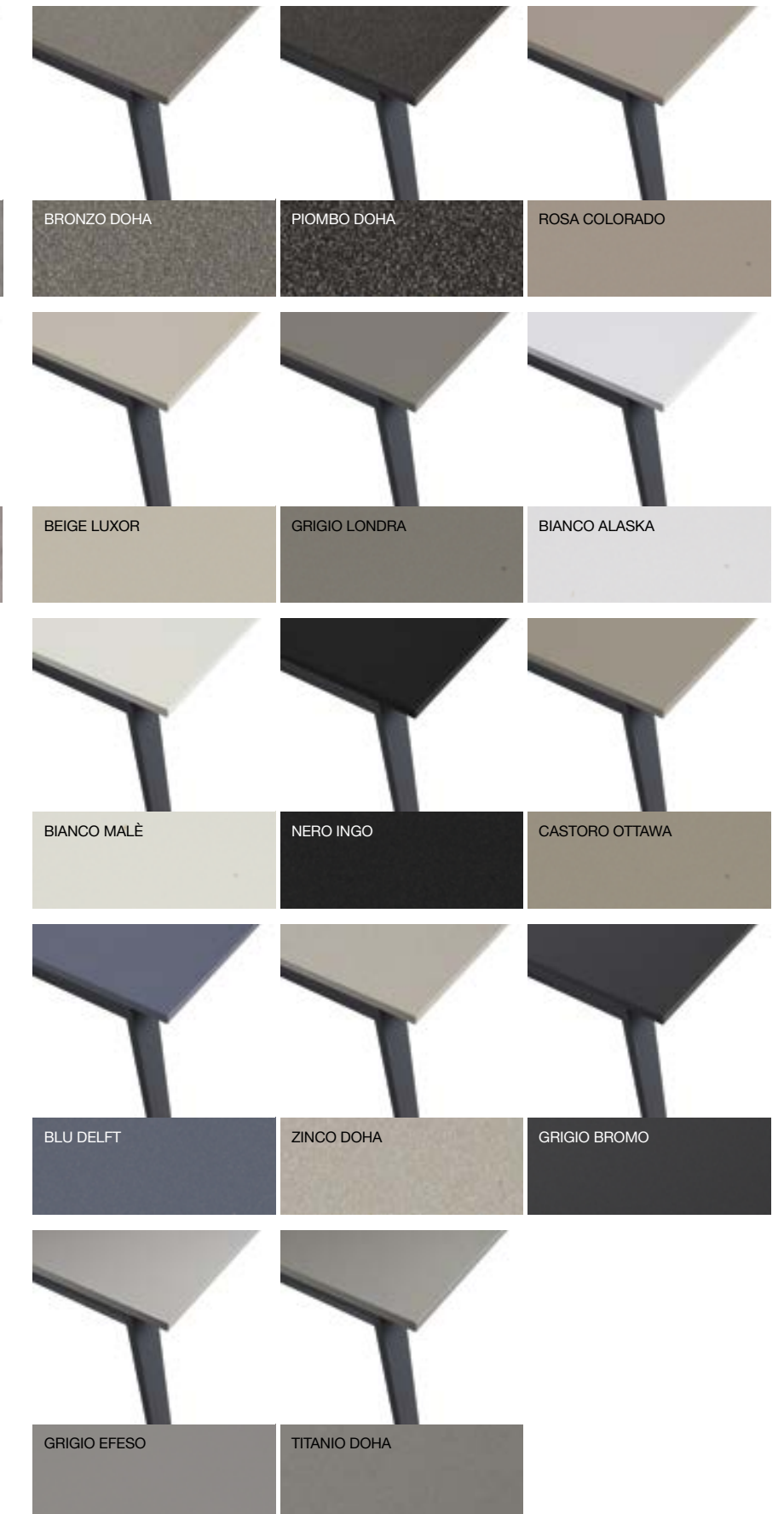
Finiture piano in laminato disponibili / Available laminate top finishes



Finiture struttura disponibili / Available structure finishes



Finiture piano in Fenix disponibili / Available Fenix top finishes



STRUTTURA/GAMBE STRUCTURE/LEGS	COLORI COLOURS	COD. 120X80	PTS	COD. 140X80
BIANCO/GRAFITE	NOBILITATO TSS LAMINATO	ZM12003	1.076	ZM14003
	FENIX		1.199	

DELTA





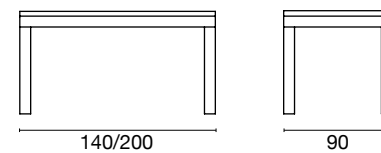
FUSION

Fusto e gambe in metallo verniciato.
Piano in vetro.

Painted metal structure and legs.
Glass top



Tavolo estensibile con una prolunga da 60 cm
Extendable table with 60 cm extension



● **Finiture piano in vetro disponibili / Available glass top finishes**



Finiture struttura disponibili / Available structure finishes



STRUTTURA/GAMBE STRUCTURE/LEGS	COLORI COLOURS	COD. 140X90
BIANCO/GRAFITE	VETRO BIANCO + BIANCO	ZM14004
	VETRO BIANCO + GRAFITE	



FUSION

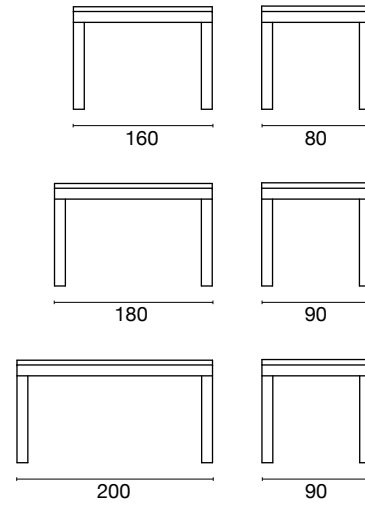


INDUSTRIAL

Struttura in metallo verniciato.
Piano in metallo alleggerito verniciato, laminato o fenix spessore 4 cm.

Painted metal structure;
Painted, laminate or Fenix lightweight metal top H 4 cm.

Tavolo fisso / Fixed table



Finiture piano in metallo alleggerito verniciato disponibili / Available painted metal top finishes



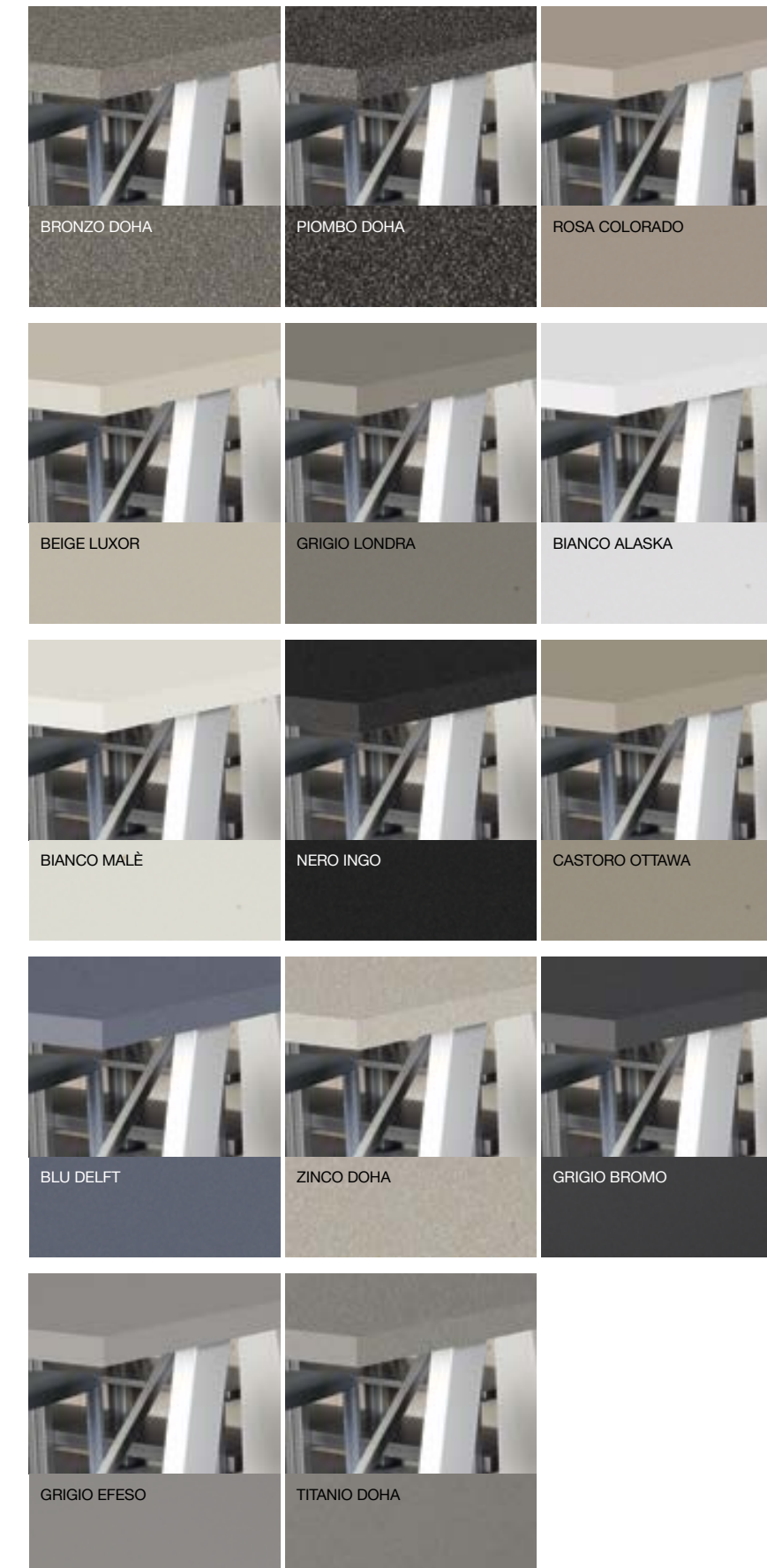
Finiture piano in laminato disponibili / Available laminate top finishes



Finiture struttura disponibili / Available structure finishes



Finiture piano in Fenix disponibili / Available Fenix top finishes



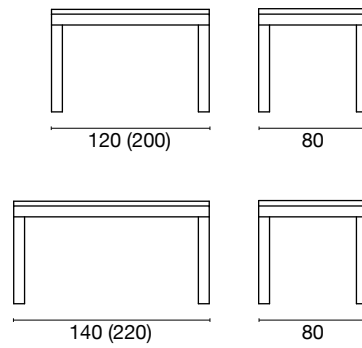
FUSTO/GAMBE STRUCTURE/LEGS	COLORI COLOURS	COD. 160X80	PTS	COD. 180X90	PTS	COD. 200X90
BIANCO	BIANCO OPACO	ZM16006	649	-	-	-
PELTRO	PELTRO		649	-	-	-
BIANCO/PELTRO	LAMINATO		449	ZM18001	479	ZM20002
	FENIX		499		535	

JOLLY

Fusto e gambe in metallo verniciato.
Piano in nobilitato TSS, laminato o fenix spessore 2 cm.

Painted metal structure and legs.
Laminated, TSS melamine or Fenix top H 2 cm.

Tavolo allungabile con due prolunghe da 40 cm
Extendible table with two 40 cm extensions



Finiture piano in nobilitato TSS disponibili
Available TSS melamine top finishes



Finiture piano in laminato disponibili / Available laminate top finishes



Finiture struttura disponibili / Available structure finishes



Finiture piano in Fenix disponibili / Available Fenix top finishes



STRUTTURA/GAMBE STRUCTURE/LEGS	COLORI COLOURS	COD. 120X80	PTS	COD. 140X80
BIANCO/GRAFITE	NOBILITATO TSS LAMINATO	ZM12002	879	ZM14002
	FENIX		999	

JOLLY



JOLLY

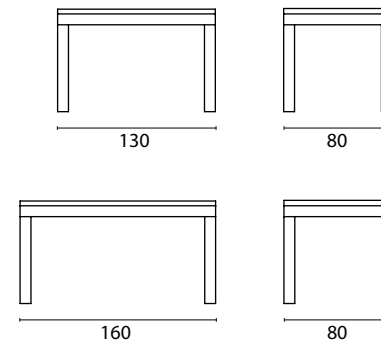


MANHATTAN

Fusto, gambe e piano in laminato o nobilitato TSS spessore 3 cm.

Laminated or TSS melamine structure, legs and top H 3 cm.

Tavolo allungabile con una prolunga da 50 cm
Extendable table with 50 cm extension



STRUTTURA/GAMBE STRUCTURE/LEGS	COLORI COLOURS	COD. 130X80	PTS	COD. 160X80
LAMINATO NOBILITATO TSS	LAMINATO NOBILITATO TSS	ZM13004	499	ZM16005



Finiture piano in laminato disponibili / Available laminate top finishes



Finiture piano in nobilitato TSS disponibili
Available TSS melamine top finishes



MANHATTAN

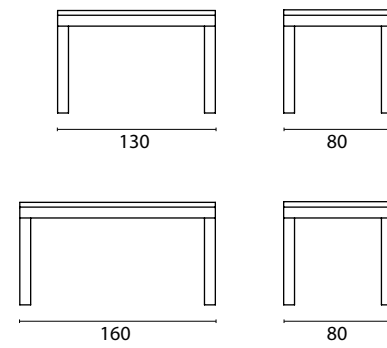


MANTOVA

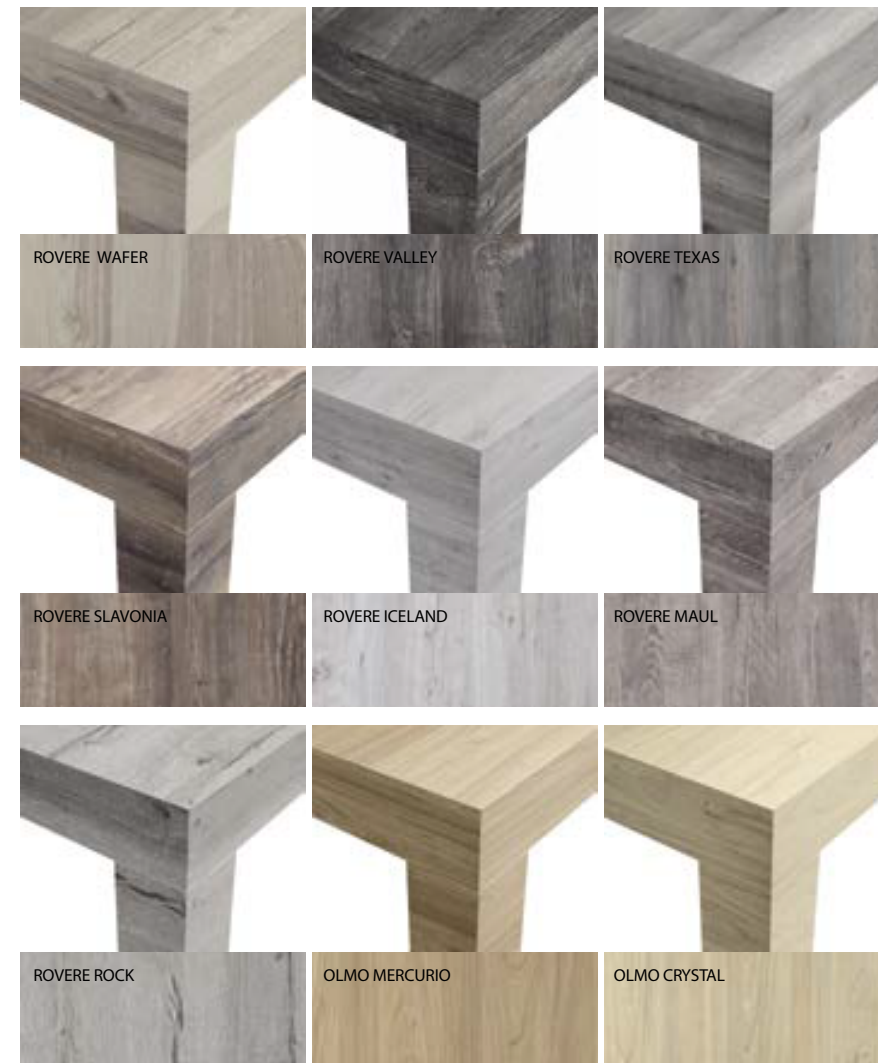
Fusto, gambe e piano in laminato e nobilitato TSS.
Laminated and TSS melamine structure, legs and top.



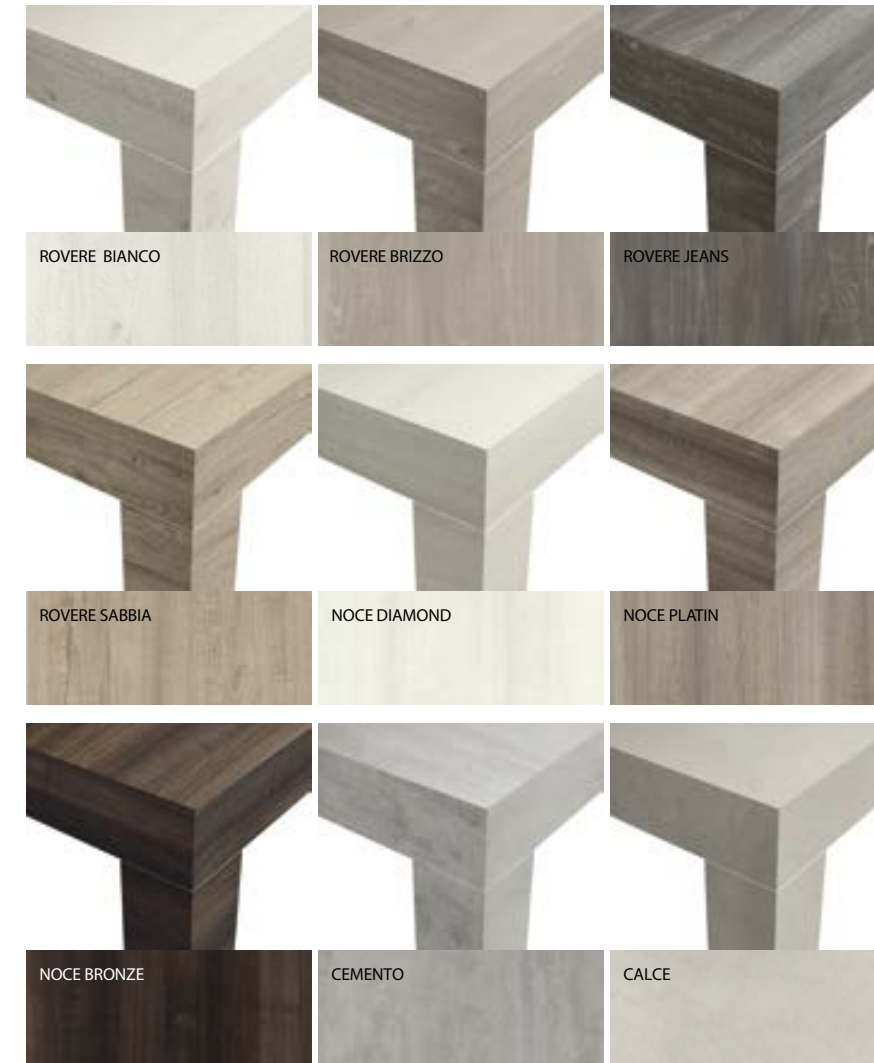
Tavolo allungabile
Extension table



Finiture piano in laminato disponibili / Available laminate top finishes



Finiture piano in nobilitato TSS disponibili
Available TSS melamine top finishes



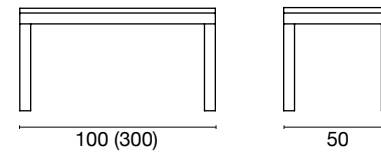
STRUTTURA/GAMBE STRUCTURE/LEGS	COLORI COLOURS	COD. 130X80	PTS	COD. 160X80
LAMINATO NOBILITATO TSS	LAMINATO NOBILITATO TSS	ZM13003	749	ZM16003

MANTOVA CONSOLLE

Fusto, gambe e piano in laminato e nobilitato TSS.
Laminated and TSS melamine structure, legs and top.



Consolle allungabile con cinque prolunghe da 40 cm
Extendible console table with five 40 cm extensions



Finiture piano in laminato disponibili / Available laminate top finishes



Finiture piano in nobilitato TSS disponibili
Available TSS melamine top finishes



COLORI COLOURS	COD. 100X50
LAMINATO NOBILITATO TSS	ZM10001

MANTOVA CONSOLLE

Particolare allungabile
Extension detail



1



2



3



4



5



6

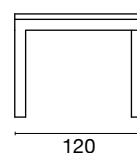


MIKADO

Fusto e gambe in massello faggio.
Piano in vetro.

Solid beech structure and legs.
Glass top.

Tavolo fisso / Fixed table



120

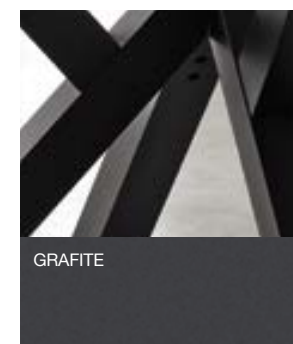


Finiture piano disponibili / Available top finishes



VETRO TRASPARENTE

Finiture struttura disponibili / Available structure finishes



GRAFITE



BIANCO OTTICO OPACO



STRUTTURA/GAMBE STRUCTURE/LEGS	COLORI COLOURS	COD. 120X76
GRAFITE	VETRO	ZM12000
BIANCO OTTICO OPACO		



MIKADO



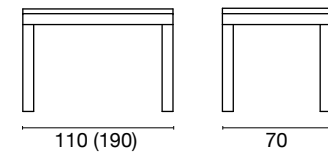
MORE

Fusto con carter e gambe intercambiabili.
Piani in nobilitato TSS, laminato o fenix spessore 2 cm.

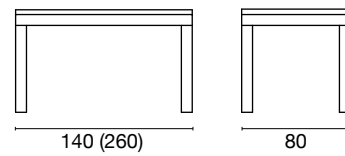
Frame with interchangeable casing and legs.
Laminated, TSS melamine or Fenix tops H 2 cm.

Tavolo allungabile Extendable table

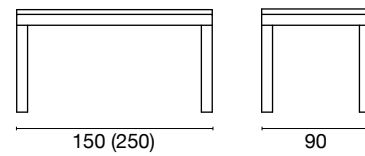
Due prolunghe da 40 cm
Two 40 cm extensions



Due prolunghe da 60 cm
Two 60 cm extensions



Due prolunghe da 50 cm
Two 50 cm extensions



STRUTTURA/GAMBE STRUCTURE/LEGS	COLORI COLOURS	COD. 110X70	PTS	COD. 140X80	PTS	COD. 150X90
BRILL SCOTCH BRONZINO BIANCO LUCIDO VISONE LUCIDO BIANCO OPACO ANTRACITE OPACO	NOBILITATO TSS LAMINATO	ZM11001	1.119	ZM14006	1.329	ZM15000
	FENIX					



Finiture piano in nobilitato TSS disponibili Available TSS melamine top finishes



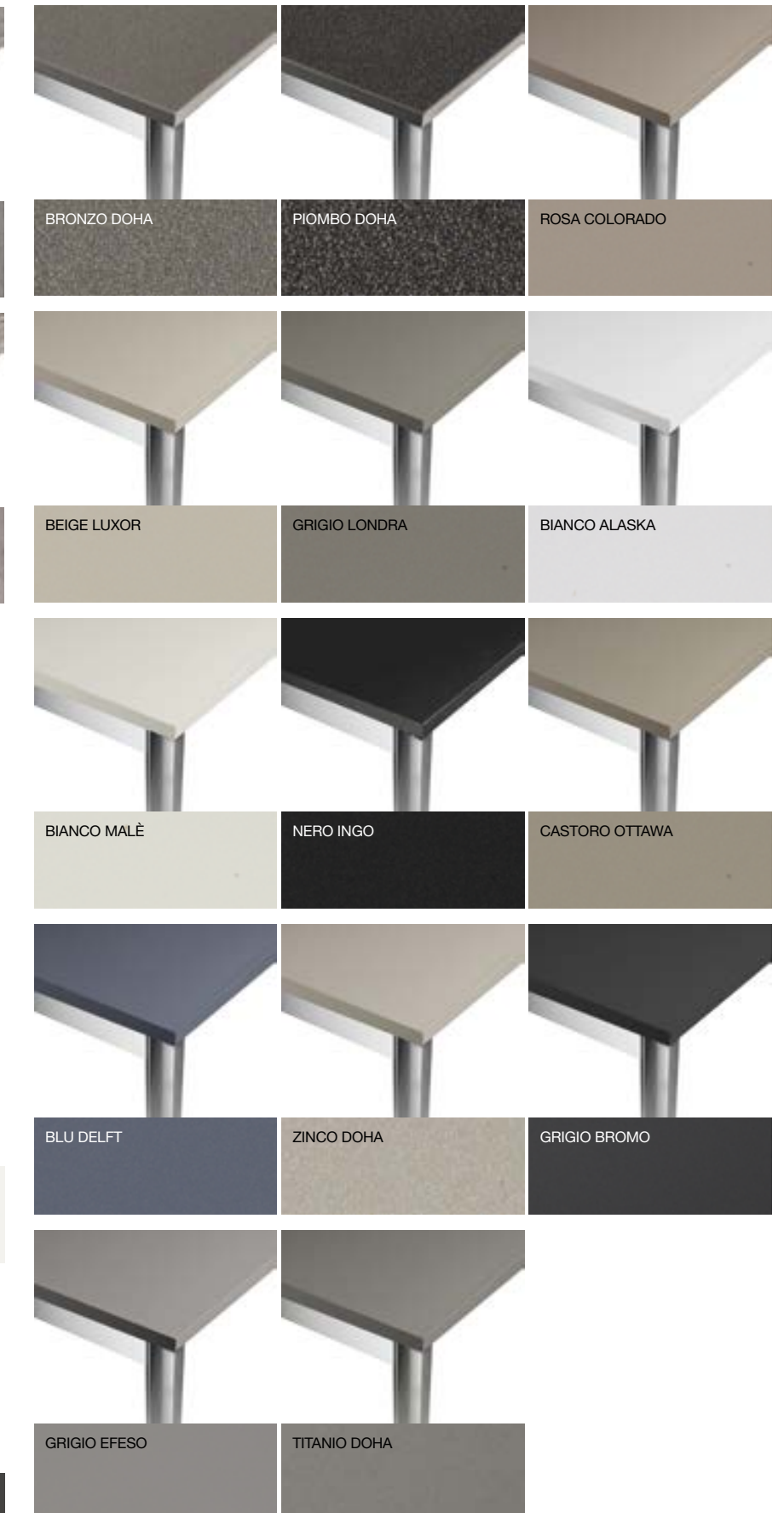
Finiture piano in laminato disponibili / Available laminate top finishes



Finiture struttura disponibili / Available structure finishes



Finiture piano in Fenix disponibili / Available Fenix top finishes



MORE



MORE



Gambe disponibili / Available legs

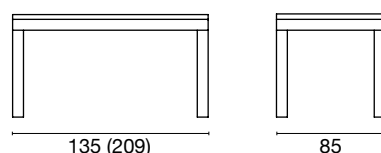


RAPIDO

Fusto e gambe in alluminio.
Piano in nobilitato TSS, laminato, fenix o impiallacciato spessore 2 cm.

Aluminium structure and legs.
Laminated, TSS melamine, Fenix or veneered top H 2 cm.

Tavolo allungabile con una prolunga da 74 cm
Extendable table with 74 cm extension



STRUTTURA/GAMBE STRUCTURE/LEGS	COLORI COLOURS	COD. 135X85
PELTRO BIANCO OPACO	NOBILITATO TSS ROVERE	ZR13000
	NOBILITATO TSS NOCE	
	NOBILITATO TSS CEMENTO	
	NOBILITATO TSS CALCE	
	LAMINATO	
	FENIX	
IMPIALLACCIATO		



Finiture piano in nobilitato TSS disponibili
Available TSS melamine top finishes



Finiture piano in laminato disponibili / Available laminate top finishes



Finiture piano impiallacciato / Veneered top finishes



Finiture struttura disponibili / Available structure finishes



Finiture piano in Fenix disponibili / Available Fenix top finishes



RAPIDO

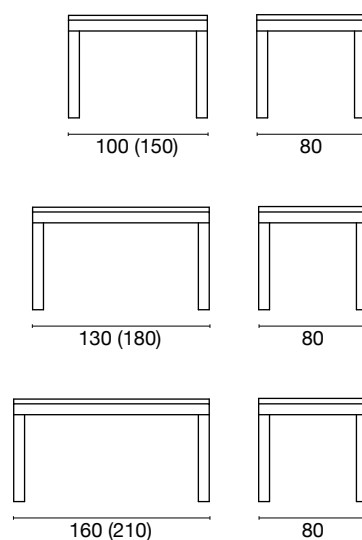


RAVENNA

Fusto e gambe in legno laccato.
Piano in laminato o nobilitato TSS spessore 2 cm.

Lacquered wood structure and legs.
Laminated or TSS melamine top H 2 cm.

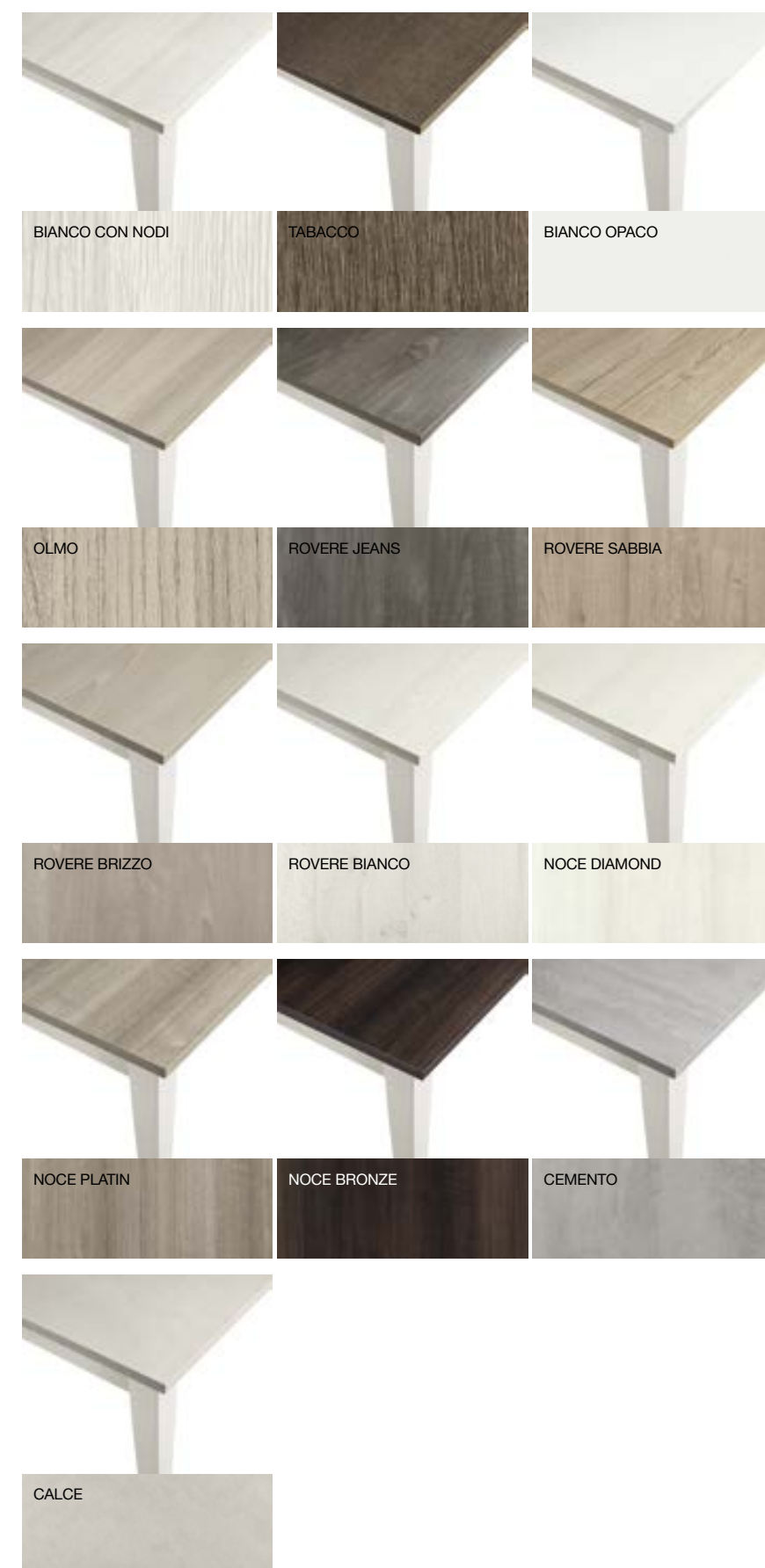
Tavolo allungabile con una prolunga da 50 cm
Extendable table with 50 cm extension



Finiture piano in laminato disponibili / Available laminate top finishes



Finiture nobilitato TSS disponibili / Available TSS melamine top finishes



Finiture struttura disponibili / Available structure finishes



STRUTTURA/GAMBE STRUCTURE/LEGS	COLORI COLOURS	COD. 100x80	PTS	COD. 130x80	PTS	COD. 160x80
BIANCO ALLUMINIO	LAMINATO	ZM10000	624	ZM13001	654	ZM16002
	NOBILITATO TSS		559		574	

RAVENNA



RAVENNA

Particolare allungabile
Extension detail



1



2



3



4



5

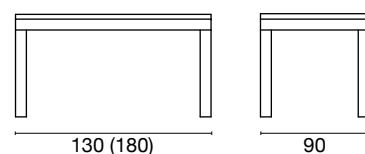


ROMA

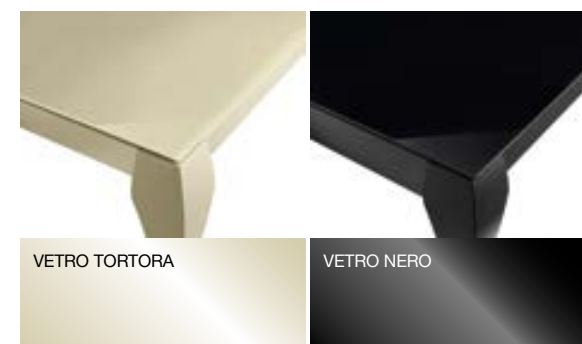
Fusto e gambe in legno laccato.
Piano in vetro.

Lacquered wood structure and legs.
Glass top.

Tavolo allungabile con una prolunga da 50 cm
Extendable table with 50 cm extension



Finiture piano disponibili / Available top finishes



Finiture struttura disponibili / Available structure finishes



FUSTO/GAMBE STRUCTURE/LEGS	PIANO TOP	COD. 130X90
TORTORA	TORTORA	ZM13002
NERO	NERO	



ROMA

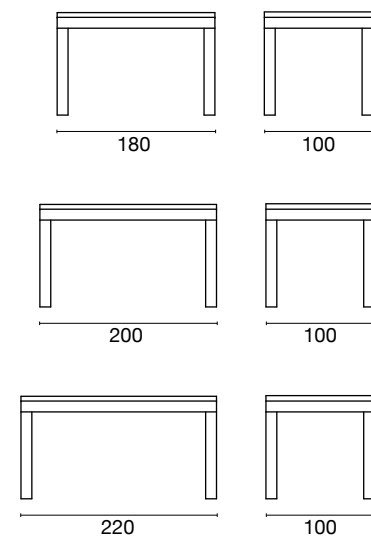


SANREMO

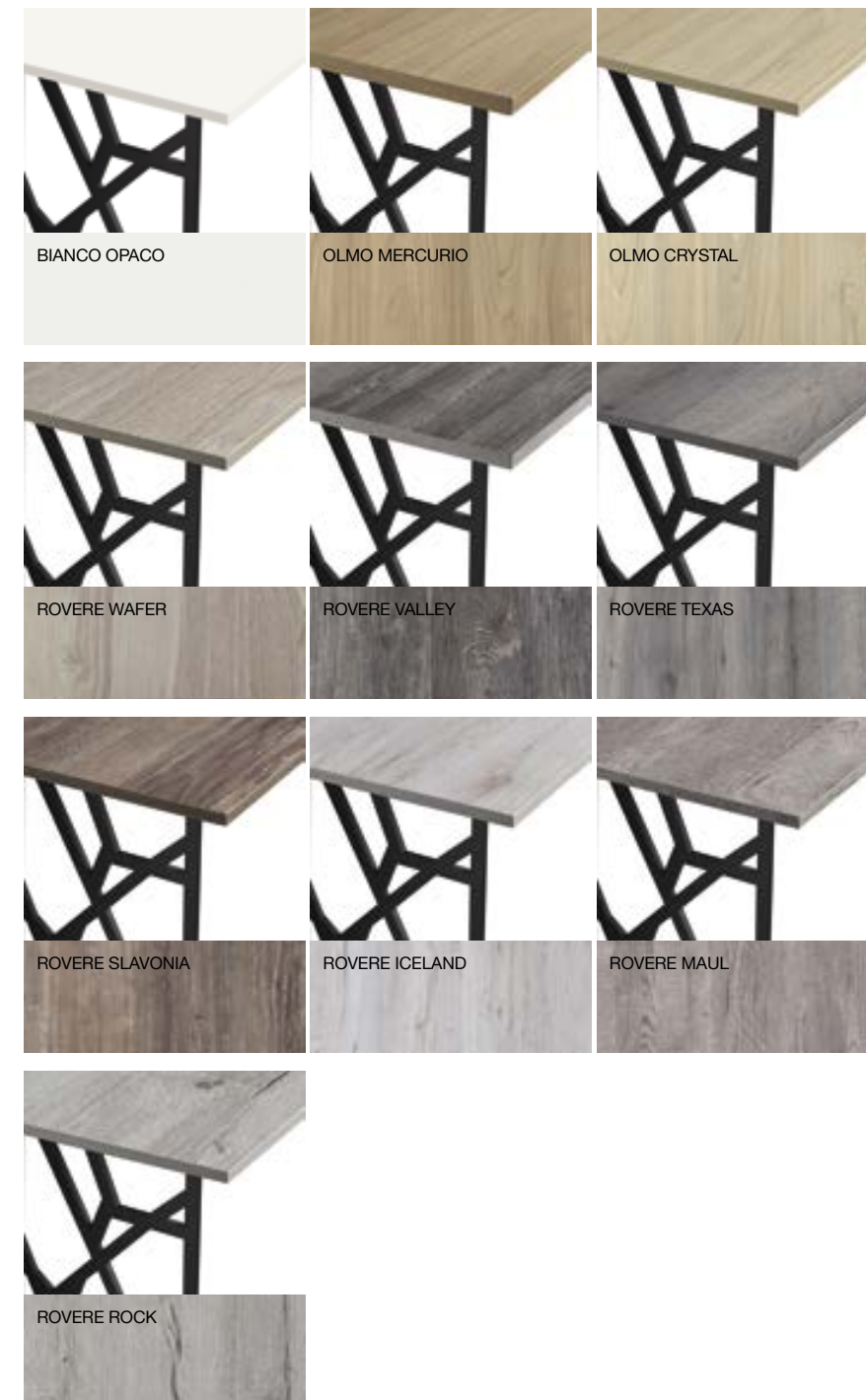
Struttura in metallo verniciato.
Piano in laminato o nobilitato TSS spessore 4 cm.

Painted metal structure;
Laminated or TSS melamine top 4 cm.

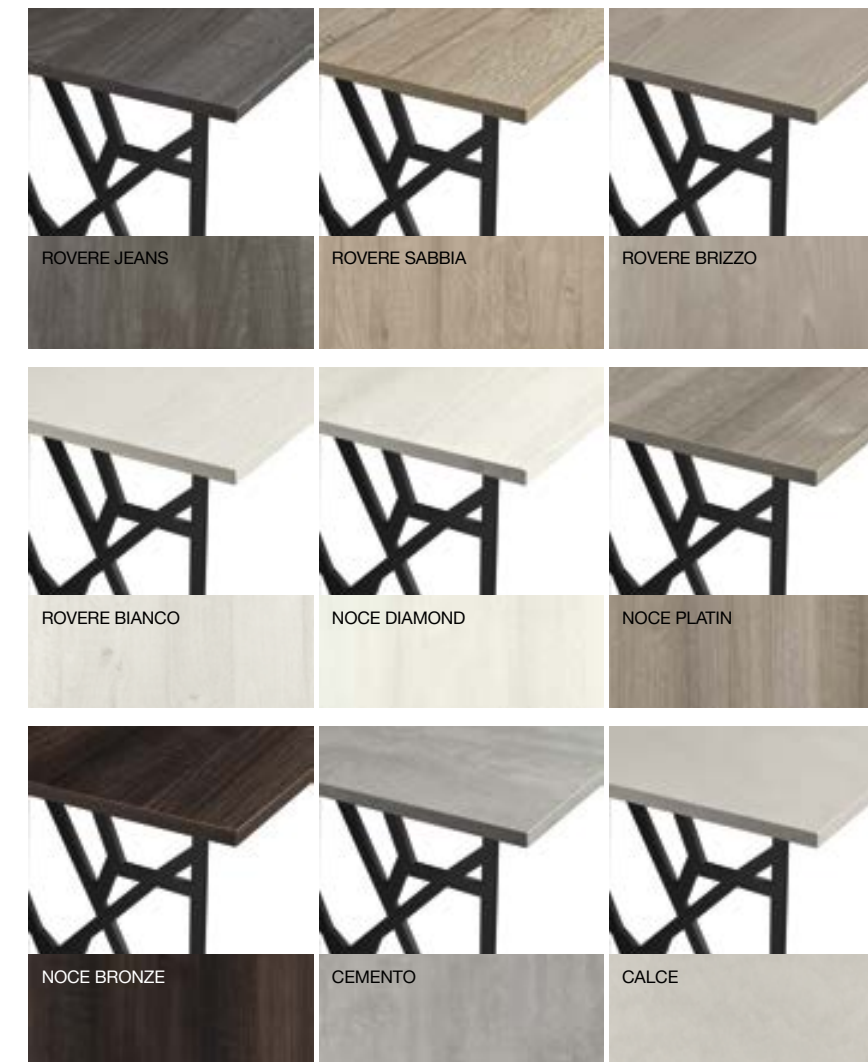
Tavolo fisso / Fixed table



Finiture piano in laminato disponibili / Available laminate top finishes



Finiture piano in nobilitato TSS disponibili / Available TSS melamine top finishes



Finiture struttura disponibili / Available structure finishes



FUSTO/GAMBE STRUCTURE/LEGS	COLORI COLOURS	COD. 180X100	PTS	COD. 200X100	PTS	COD. 220X100
BIANCO/NERO	LAMINATO NOBILITATO TSS	ZM18000	1.999	ZM20000	2.190	ZM22000

SANREMO



SANREMO

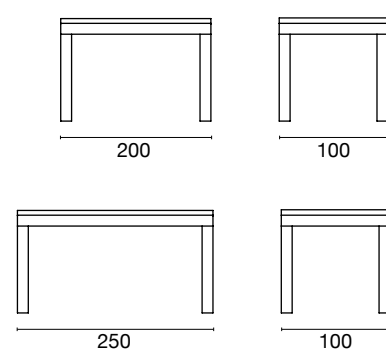


SHANGHAI

Basamento in metallo verniciato.
Piano impiallacciato spessore 5 cm.

Painted metal base;
Veneered top H 5 cm.

Tavolo fisso / Fixed table



Finiture piano disponibili / Available top finishes



Finiture struttura disponibili / Available structure finishes



FUSTO/GAMBE STRUCTURE/LEGS	COLORI COLOURS	COD. 200X100	PTS	COD. 250X100
BIANCO/ANTRACITE	ROVERE NATURALE	ZM20001	2.175	ZM25000



SHANGHAI

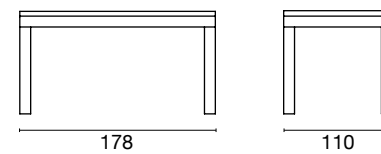


STOCCOLMA

Fusto e gambe in metallo.
Piano in laminato.

Metal structure and legs.
Laminated surface.

Tavolo fisso / Fixed table



Finiture piano disponibili / Available top finishes



FUSTO/GAMBE STRUCTURE/LEGS	COLORI COLOURS	COD. 200X100
METALLO	MAGNOLIA	ZS18000
	BIANCO	

STOCCOLMA

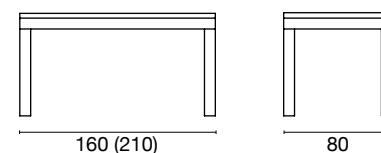


VENERE

Struttura in metallo finiture cromo, bianco e nero.
Piano in vetro bianco o nero spessore 1 cm.

Chrome, white and black finish metal structure.
White or black glass top H 1 cm.

Tavolo allungabile con una prolunga da 50 cm
Extendable table with 50 cm extension



Finiture piano disponibili / Available top finishes



Finiture struttura disponibili / Available structure finishes



FUSTO/GAMBE STRUCTURE/LEGS	COLORI COLOURS	COD. 200X100
CROMO	VETRO BIANCO	ZV16000
CROMO	VETRO NERO	
BIANCO/NERO	VETRO BIANCO	
BIANCO/NERO	VETRO NERO	



VENERE



VERTIGO

Fusto e gambe brill.
Piano in laminato.

Brill structure and legs.
Laminated surface.

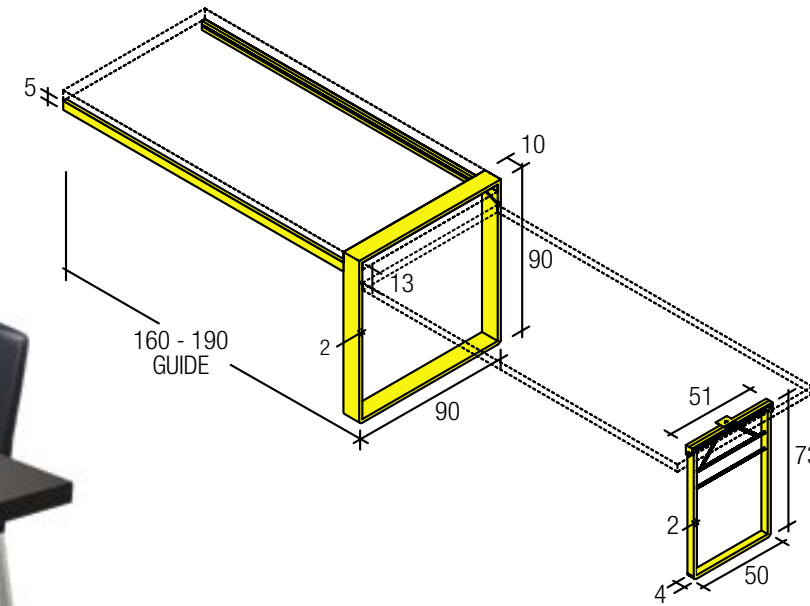
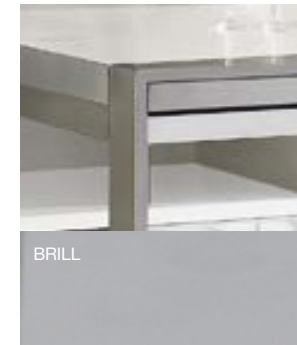
Finiture piano disponibili / Available top finishes

DISPONIBILE CON TUTTI I PIANI STOSA
IN LAMINATO SP. 4/6 CM, BORDO ABS

AVAILABLE WITH ALL STOSA TOPS
IN LAMINATE TH. 4/6 CM, ABS EDGE

Tavolo estraibile lunghezza 160 o 190
Pull-out table length 160 or 190

Finiture struttura disponibili / Available structure finishes



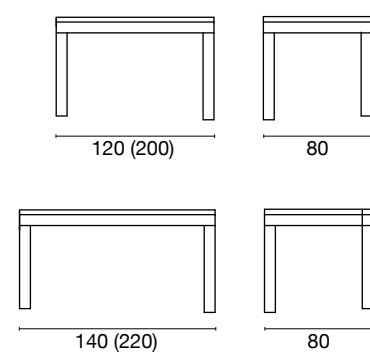
STRUTTURA/GAMBE STRUCTURE/LEGS	COLORI COLOURS	COD. 160X90	PTS	COD. 190X90
BRILL	LAMINATO	ZM16.00	532	ZM19.00

ZEN

Struttura in metallo verniciato.
Piano in nobilitato TSS, laminato o fenix spessore 2 cm.

Painted metal structure;
Laminated, TSS melamine or Fenix top H 2 cm.

Tavolo allungabile con due prolunghe da 40 cm
Extendible table with two 40 cm extensions



FUSTO/GAMBE STRUCTURE/LEGS	COLORI COLOURS	COD. 120X80	PTS	COD. 140X80
BIANCO/GRAFITE	NOBILITATO TSS LAMINATO	ZM12001	999	ZM14001
	FENIX		1.159	



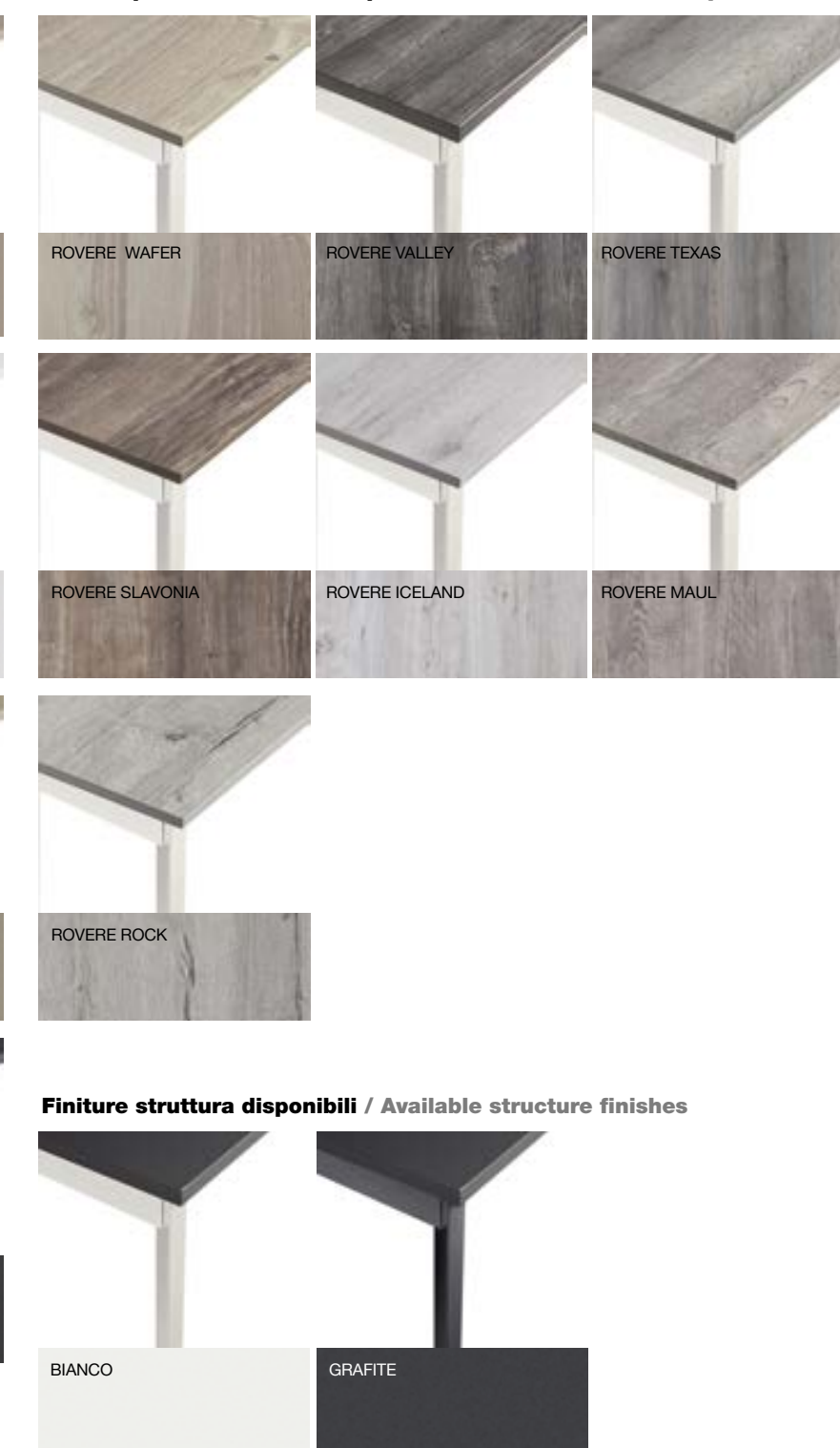
Finiture piano in nobilitato TSS disponibili
Available TSS melamine top finishes



Finiture piano in Fenix disponibili / Available Fenix top finishes



Finiture piano in laminato disponibili / Available laminate top finishes



ZEN



242

STOSA 243

SUPPORTI / PEDESTALS

SPIILLO

Gambone a spillo fisso in metallo verniciato.

Fixed "stiletto heel" leg in painted metal.



FINITURA FINISH	CODICE CODE	DIMENSIONI DIMENSIONS
BIANCO OPACO	ZM84.09	H84 P/DEPTH54 L/WIDTH54
	ZM87.09	H87 P/DEPTH57 L/WIDTH57
PIOMBO OPACO	ZM84.09	H84 P/DEPTH54 L/WIDTH54
	ZM87.09	H87 P/DEPTH57 L/WIDTH57
CROMO	ZM84.09	H84 P/DEPTH54 L/WIDTH54
	ZM84.09	H87 P/DEPTH57 L/WIDTH57

PARENTESI

Telaio parentesi in metallo, per supporto piani in laminato (per top profondo maggiore o uguale a 80cm;) con piedini regolabili a scomparsa.

Metal "parentheses" base to support laminate tops (for top depth greater than or equal to 80 cm) with retractable adjustable feet.



FINITURA FINISH	CODICE CODE	DIMENSIONI DIMENSIONS
	ZM72.05	H72 P/ DEPTH75 L/WIDTH10
BRILL	ZM84.05	H84 P/ DEPTH75 L/WIDTH10
	ZM87.08	H87 P/ DEPTH75 L/WIDTH10



FRAME

Telaio frame per supporto piani in laminato, con piedini regolabili a scomparsa.

"Frame" base to support laminate tops, with adjustable retractable feet.



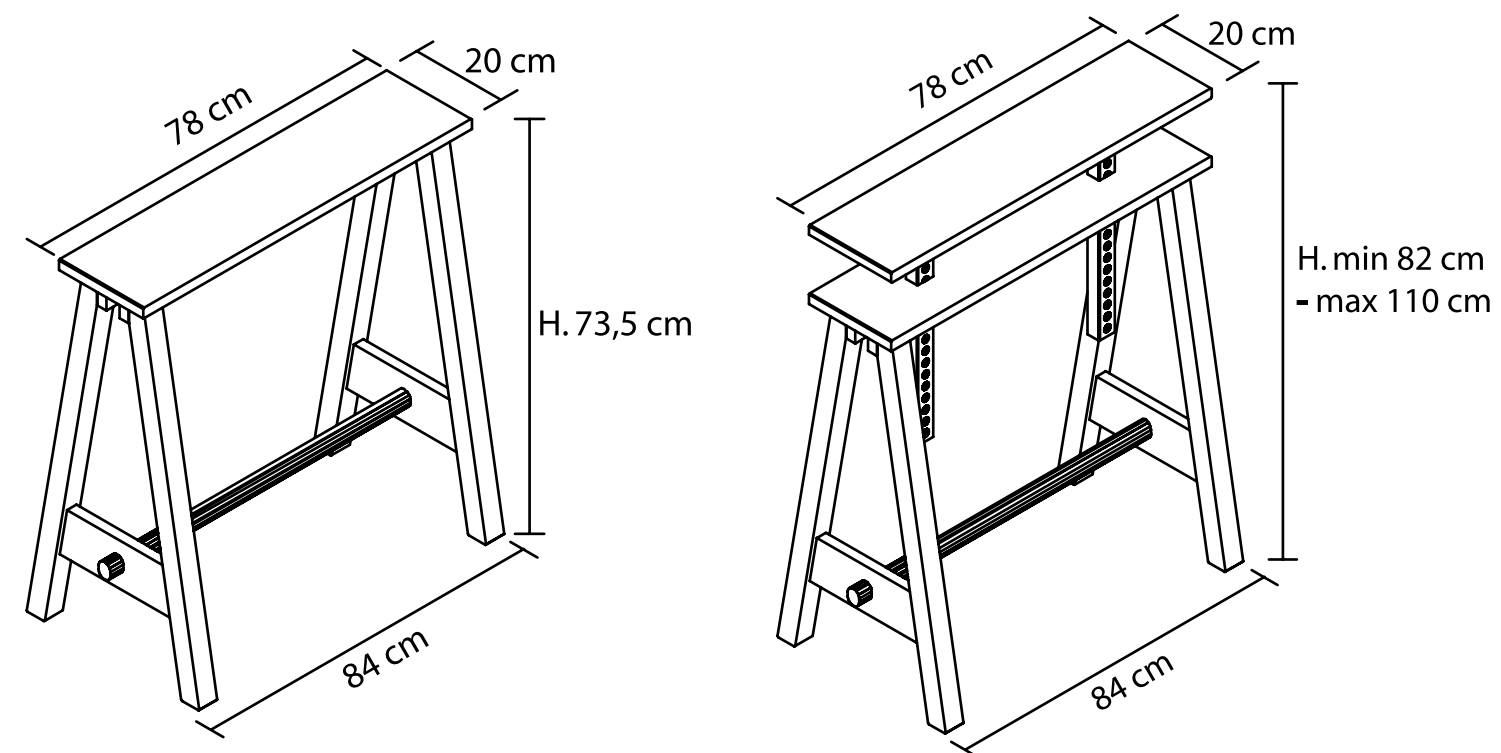
FINITURA FINISH	CODICE CODE	DIMENSIONI DIMENSIONS
BRILL	ZM72.00	H72 P10 L58,7
	ZM72.01	H72 P84 L68,7
	ZM72.02	H72 P10 L78,7
	ZM72.03	H72 P10 L88,7
	ZM84.00	H84 P10 L58,7
	ZM84.01	H84 P84 L68,7
	ZM84.02	H84 P10 L78,7
	ZM84.03	H84 P10 L88,7
	ZM87.03	H87 P10 L58,7
	ZM87.04	H87 P84 L68,7
	ZM87.05	H87 P10 L78,7
	ZM87.06	H87 P10 L88,7
PIOMBO OPACO BIANCO OPACO	ZM72.00	H72 P10 L58,7
	ZM72.01	H72 P84 L68,7
	ZM72.02	H72 P10 L78,7
	ZM72.03	H72 P10 L88,7
	ZM84.00	H84 P10 L58,7
	ZM84.01	H84 P84 L68,7
	ZM84.02	H84 P10 L78,7
	ZM84.03	H84 P10 L88,7
	ZM87.03	H87 P10 L58,7
	ZM87.04	H87 P84 L68,7
	ZM87.05	H87 P10 L78,7
	ZM87.06	H87 P10 L88,7
PELTRO	ZM72.00	H72 P10 L58,7
	ZM72.01	H72 P84 L68,7
	ZM72.02	H72 P10 L78,7
	ZM72.03	H72 P10 L88,7
	ZM84.00	H84 P10 L58,7
	ZM84.01	H84 P84 L68,7
	ZM84.02	H84 P10 L78,7
	ZM84.03	H84 P10 L88,7
	ZM87.03	H87 P10 L58,7
	ZM87.04	H87 P84 L68,7
	ZM87.05	H87 P10 L78,7
	ZM87.06	H87 P10 L88,7
ROSSO FUOCO OPACO ORANGE OPACO GIALLO OPACO ACQUAMARINA OPACO CORDA OPACO OLIVA OPACO	ZM72.00	H72 P10 L58,7
	ZM72.01	H72 P84 L68,7
	ZM72.02	H72 P10 L78,7
	ZM72.03	H72 P10 L88,7
	ZM84.00	H84 P10 L58,7
	ZM84.01	H84 P84 L68,7
	ZM84.02	H84 P10 L78,7
	ZM84.03	H84 P10 L88,7
	ZM87.03	H87 P10 L58,7
	ZM87.04	H87 P84 L68,7
	ZM87.05	H87 P10 L78,7
	ZM87.06	H87 P10 L88,7



SCAN

Cavalletto in legno di rovere invecchiato per piani di profondità maggiore o uguale ad 80 cm.

Antiqued oak trestle for tops with depth greater than or equal to 80 cm.



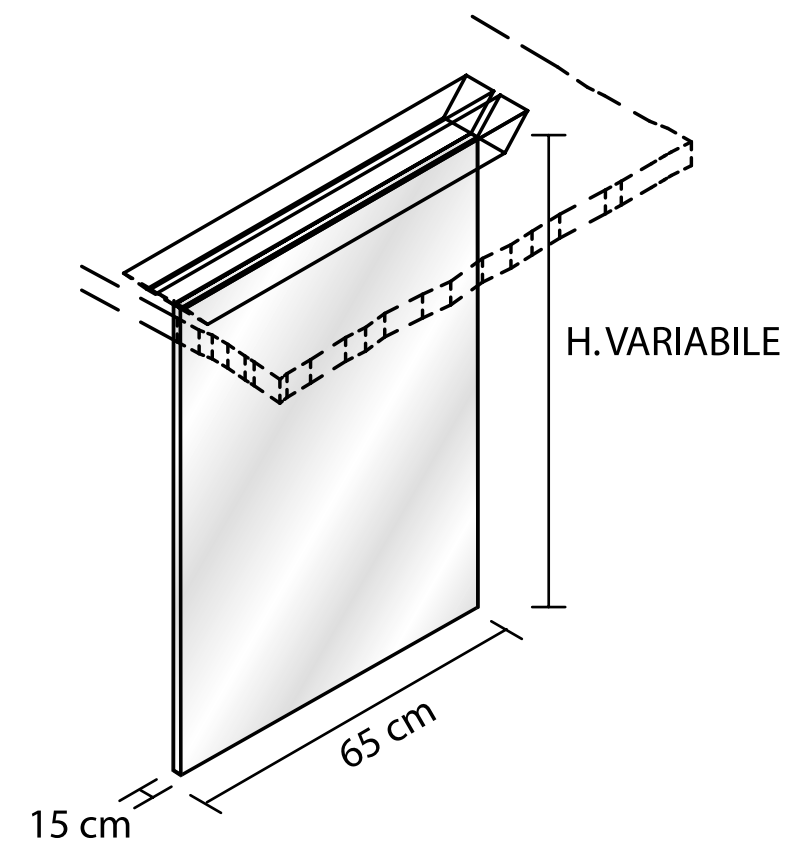
DESCRIZIONE DESCRIPTION	FINITURA FINISH	CODICE CODE	DIMENSIONI DIMENSIONS
CAVALLETTO TELESCOPICO IN LEGNO INVECCHIATO TELESCOPIC ANTIQUED WOODEN TRESTLE	ROVERE ALASKA ROVERE OLIVA	ZN80002	H82 (fino a 110) P/ DEPTH 41 ingombro a terra e 20 appoggio piano L/WIDTH 84 ingombro a terra e 78 appoggio piano
CAVALLETTO FISSO IN LEGNO INVECCHIATO FIXED ANTIQUED WOODEN TRESTLE	ROVERE ALASKA ROVERE OLIVA	ZN80001	H73,5 P/ DEPTH 41 ingombro a terra e 20 appoggio piano L/WIDTH 84 ingombro a terra e 78 appoggio piano



GLASS

Gamba in vetro predisposta per piani in legno invecchiato.

Glass leg designed for antiqued glass top.

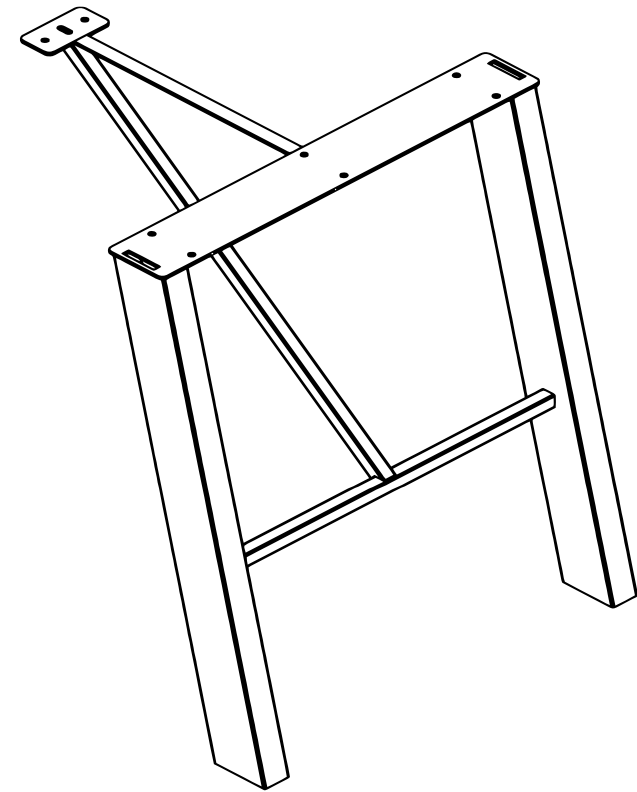


FINITURA FINISH	CODICE CODE	DIMENSIONI DIMENSIONS
VETRO TRASPARENTE	ZM72.06	H72(fino a 85) P/DEPTH1,7 L/WIDTH 65
	ZM85.00	H85,5(fino a 98) P/DEPTH1,7 L/WIDTH65

TELAIO INDUSTRIAL

Telaio inclinato in metallo.

Metal slanting frame.



FINITURA FINISH	CODICE CODE	DIMENSIONI DIMENSIONS
PELTRO BIANCO OPACO	ZN60000	H72 P/DEPTH 64,7 L61

CAVALLETTO INDUSTRIAL

Cavalletto telescopico in metallo.

Industrial telescopic trestle

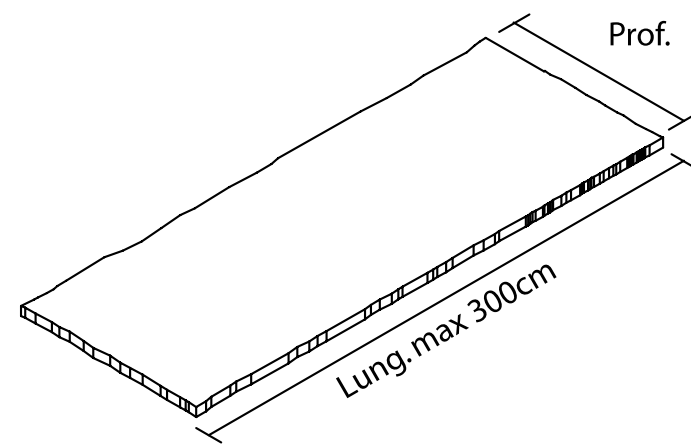


FINITURA FINISH	CODICE CODE	DIMENSIONI DIMENSIONS
PELTRO BIANCO OPACO	ZN60001	H72 (fino a 94 up to 94)

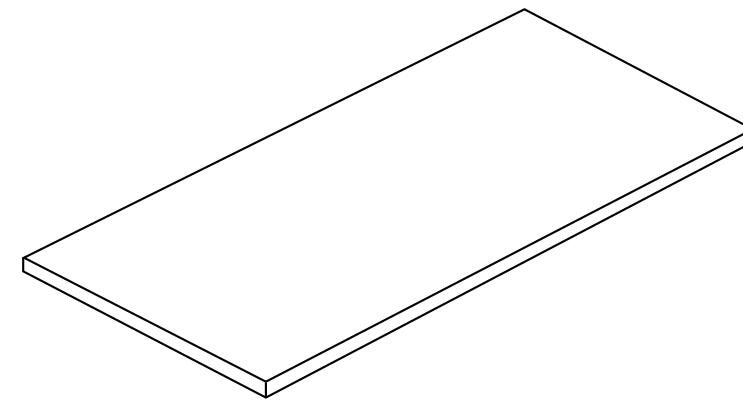
PIANI PER CAVALLETTO

TOPS FOR TRESTLE

Piano in legno invecchiato
Antiqued wood top



Piano in metallo alleggerito industrial.
Industrial lightweight metal top



DESCRIZIONE DESCRIPTION	FINITURA FINISH	CODICE CODE	DIMENSIONI DIMENSIONS
PIANO IN LEGNO INVECCHIATO PREDISPOSTO PER GAMBA IN VETRO ANTIQUED WOODEN TOP DESIGNED FOR GLASS LEG.	ROVERE ALASKA	ZQ80001	L AL MT LINEARE WIDTH PER LINEAR MT P/DEPTH 80 SP 4,5
	ROVERE OLIVA	ZQ90001	L AL MT LINEARE WIDTH PER LINEAR MT P/DEPTH 90 SP 4,5
PIANO IN LEGNO INVECCHIATO ADATTABILE A TUTTI GAMBONI ANTIQUED WOODEN TOP SUITABLE FOR ALL TABLE LEGS	ROVERE ALASKA	ZQ80000	L AL MT LINEARE WIDTH PER LINEAR MT P80 SP 4,5
	ROVERE OLIVA	ZQ90000	L AL MT LINEARE WIDTH PER LINEAR MT P/DEPTH90 SP 4,5

DESCRIZIONE DESCRIPTION	FINITURA FINISH	CODICE CODE	DIMENSIONI DIMENSIONS
PIANO IN METALLO ALLEGGERITO VERNICIATO PAINTED LIGHTWEIGHT METAL TOP	PELTRO	ZP16007	H150 PR/DEPTH90 L/WIDTH 4
		ZP16008	H180 PR/DEPTH90 L/WIDTH 4
		ZP16009	H210 PR/DEPTH90 L/WIDTH 4



GAMBONI PER PENISOLE

Gambe per penisola.

Legs for peninsula.



DESCRIZIONE DESCRIPTION	FINITURA FINISH	CODICE CODE	DIMENSIONI DIMENSIONS
GAMBONE FISSO QUADRATO SQUARE FIXED LEG	INOX	ZM72.04	H72 P/D7,2X7,2
		ZM84.04	H84 P/D7,2X7,2
		ZM87.07	H87 P/D7,2X7,2
	BRILL	ZM72.04	H72 P/D7,2X7,2
		ZM84.04	H84 P/D7,2X7,2
		ZM87.07	H87 P/D7,2X7,2

DESCRIZIONE DESCRIPTION	FINITURA FINISH	CODICE CODE	DIMENSIONI DIMENSIONS
GAMBONE TELESCOPICO QUADRATO ADJUSTABLE SQUARE LEG	ALLUMINIO	ZM10.00	H72 (fino a 90 up to 90) P/D6x6
	BIANCO OPACO		H72 (fino a 90 up to 90) P/D6x6

DESCRIZIONE DESCRIPTION	FINITURA FINISH	CODICE CODE	DIMENSIONI DIMENSIONS
GAMBONE TELESCOPICO ROTONDO ADJUSTABLE ROUND LEG	INOX	ZM90.03	H72 (fino a 90 up to 90) P/D15x15





T&T COMUNICAZIONE
Art direction and Graphic concept
Copying
Scenic design and art-buyering
Photorealistic 3D
Post-production

Selecolor Firenze
Colour separation

La Pieve
Print

Ristampa Ottobre 2015



總門市：章記衛廚
高雄市前金區中華三路166號
07-2868111
客服LINE ID：@154mavis



台南生活館：永昕衛廚
台南市南區健康路二段213號
06-2635899
客服LINE ID：@lys9118v



夢時代.B2：章記衛廚
高雄市前鎮區中華五路789號
07-8416540
客服LINE ID：@893kindg