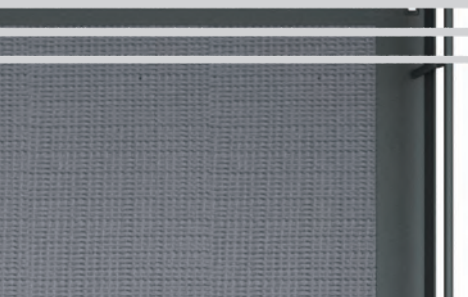


有限空間 無限可能





佳飾美 成立於1987年，

是專精於開發、設計、銷售、生產，符合時代需求的櫥櫃功能五金及空間收納五金產品公司。

在過去的30多年來，不僅獲得ISO 9001國家認證，通過SGS與UL的認證，且擁有一百多項新型專利及發明申請，佳飾美團隊的技術獲得美國Costco等大型企業客戶的信賴，使本公司成為歐美知名大廠OEM/ ODM的配合廠商。

在產品品質方面做到嚴格的把關，配有國家標準之鹽水噴霧試驗，並設有嚴格的五金功能品質耐久測試標準，並提供三年保固佳飾美功能性五金的承諾，佳飾美團隊對產品的認真與服務的用心全世界看的見。

A & D Jasmine Int'l Co., Ltd. is a manufacturer specializes in producing Functional Storage Hardware to satisfy our global business clients' and end-users' needs.

In the past thirty some years, our team has adopted innovative and out-looking perspective in product renovation as well as our up-to-date production management and government-certified QA system. Hence A & D Jasmine has earned not only more than 30 patents but also the trust from many of the well-known international companies for OEM/ODM projects.

We hope to mark our next milestone with integrated brand marketing in the globalized market in the near future.

佳飾美全新LUNAR系列皆為佳飾美研發團隊獨立設計、開發、製造生產。

JASMINE THE NEW LUNAR SERIES -Design by Jasmine. Made in Taiwan.

有限空間 無限可能

3 Years Warranty

功能性五金保固三年

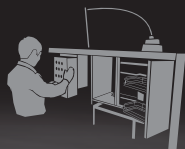
不含人為因素損害 · 請注意使用說明

Quality Control & Product Warranty



鹽霧檢測

針對線籃及滑軌之電鍍、烤漆等
所有表面處理做侵蝕性檢測



直拉檢測

針對底櫃、高櫃、垃圾桶系列
測試金屬疲乏及載重安全值

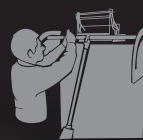


轉角檢測

針對轉角櫃系列測試
金屬疲乏及載重安全值

升降檢測

針對升降櫃系列
測試金屬疲乏及載重安全值



橫移檢測

針對橫移門、半邊怪物組系列
測試金屬疲乏及載重安全值



- ◎ 通過55,000次以上耐久載重之各項專業測試
- ◎ 耐久(ANSI/BHMA.A 156.9-03)
- ◎ 包裝落下測試 (依ASTM D5276)

- ◎ 耐蝕(CNS 8886中性鹽霧第9級及JASMINE SPEC)
 - ◎ 烤漆、電鍍通過CNS.8886中性鹽霧第9級測試
- 腐蝕面積分級法：0表示腐蝕缺陷最大值，10表示腐蝕缺陷最小值



公司在1987年創立於高雄燕巢，以特殊鋼材買賣為主要營業項目。隔年購入銑床等六面及形狀加工用機具設備，成為特殊鋼材買賣加工全台第一家，將材料買賣帶入附加工的新里程，以提升服務層面及產品價值。

1987 ~ 1988

1998 ~ 2002



確立以櫥櫃功能收納五金為發展主力，以JASMINE為品牌名稱註冊行銷全球，並完成櫥櫃功能收納五金之廚房及吊掛系列、衣櫥系列與頂天立地系列，朝發展自有品牌努力。



佳飾美團隊以超越同業的創新、具前瞻性的研發思維與先進的製程管理通過政府認證的品檢規範。在技術層面上，更獲得許多合作客戶信賴，以及在美國、德國、台灣、大陸等地區擁有超過100項專利，成為歐美知名大廠OEM/ODM的配合廠商。

2003

2009 ~ 2010



正式更名為
【佳飾美國際事業有限公司】

2014 ~ 2018

2019 ~ 2020

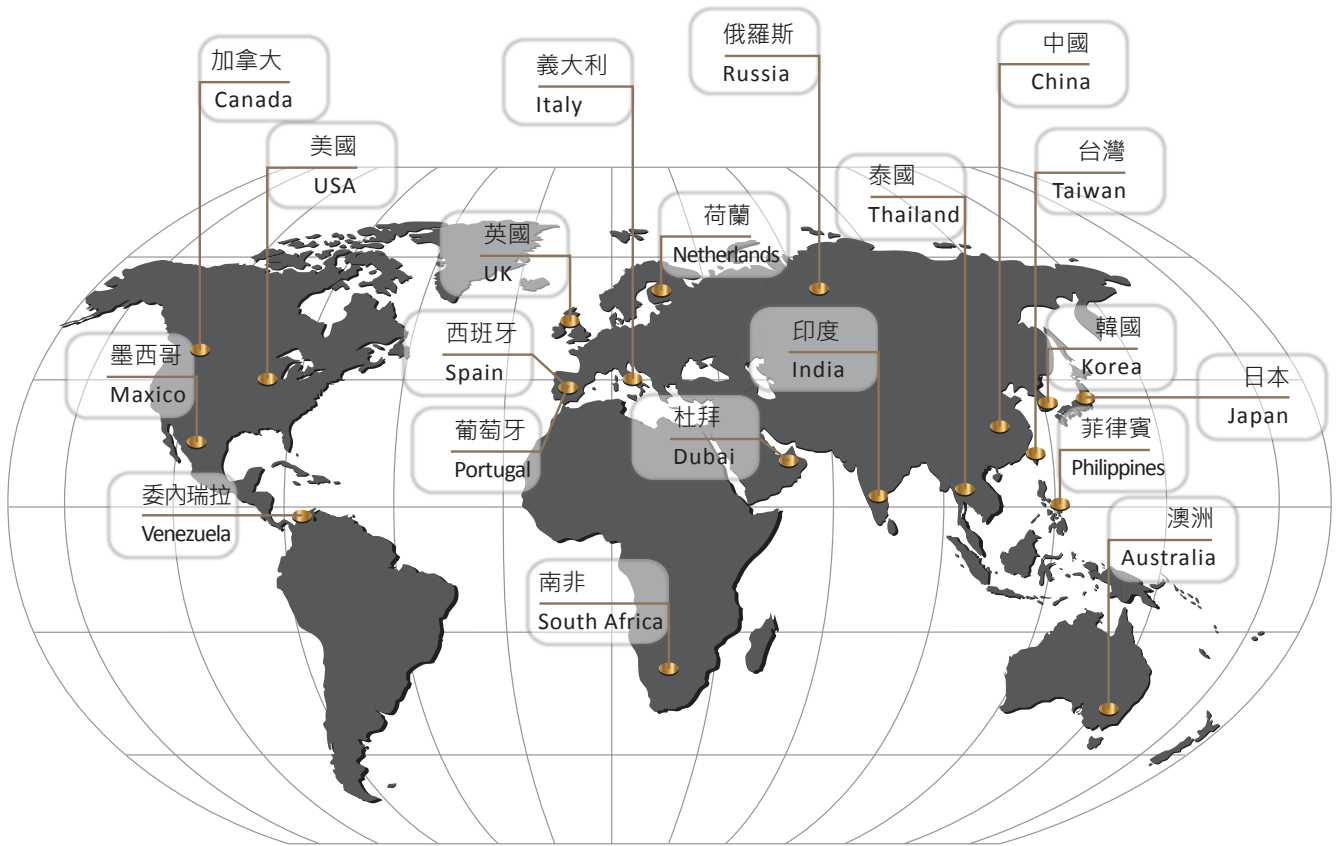


由研發團隊歷經3年憑著強調「MIT」卓越的工藝開發出「SE系列功能性收納五金」SE系列選擇工藝上較為困難的水抽扁鐵，提升產品造型美感，因大量減少電鍍使用，對地球環保盡一份心力。



堅持MIT的創新研發及精實製造生產技術。並取得產品ISO9001 / SGS / UL 產品認證，成為業界深具專業與誠信品牌，放眼世界。

行銷全球 Business Area



JASMINE 產品機能多樣創新及堅持品質

透過各個國際展覽的平台

與各地買家進行市場及產品的交流

藉此行銷至全球五大洲超過30個國家

獲得歐美知名大廠之肯定與青睞

並指定為OEM/ODM 的配合廠商

建立起長期互惠之夥伴關係

Are you looking for a better "Functional Storage" solution?

JASMINE is here for you.....



產品介紹影片

A

Above the Fridge Pull Out Organizer
冰怪

有效利用冰箱上剩餘空間
再深再高的空間都能充分使用
搭配省力機構收放自如

B

Pull-Down Storage Kit
昇降櫃

採用全新雙緩衝回歸功能
下拉即可輕鬆拿取及收納物品
解決高處不易拿取 深處空間有效利用

C

Bottom Pull Out Kit
底怪

開門即拉出的互動式機構
提升使用上的便利性
最適合電器櫃下方位置



Special Edition
Jasmine

E

F

D

Magic Corner
緩衝旋弧小怪物

正是為廚櫃轉角而生的產品
充分利用櫃內深處空間
兩段式推拉將深處拉籃輕鬆送到

E

Side-Mounted Pull Out Kit
小側拉

多半用於收納調味料及瓶罐器具
通常設計在爐具下方左右兩側使用
創造小空間大容量的格局

F

Basket
拉籃

專利磁吸底+環保止滑墊
創新的雙面底板設計
增添功能實用性



全新SE系列-採用工藝上較困難的水抽扁鐵，消光灰色系帶出沉穩內斂，顛覆傳統與跳脫以往五金配件給人的刻板印象，讓收納五金內裝不再只是配角，使櫃體美感內外兼具。



A Tall Unit
高昇櫃

B Magic Corner
緩衝旋弧小怪物

C Side-Mounted Pull Out Kit
小側拉

D Basket
拉籃

E Pull-Down Storage Kit
昇降櫃



消光灰水抽扁鐵

Dark Gray matt flat wire

底板正反面可互換運用

正面: 食品級EVA環保止滑墊 + 專利磁吸防潮塑合板底

反面: 大理石紋理圖案防潮塑合板

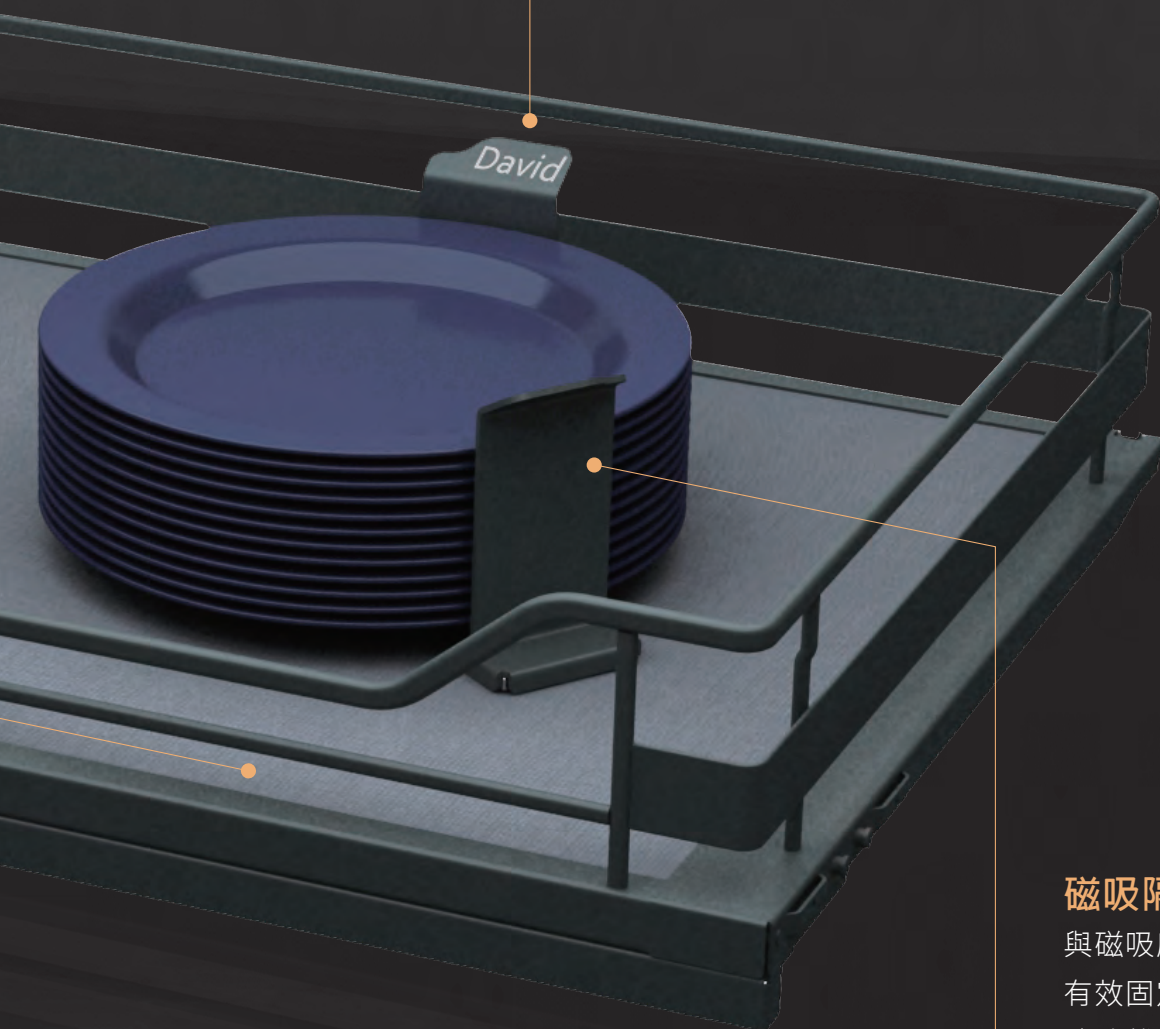
Switchable compact board available

Front: EVA anti-slip liner with steel sheet bottom dampproof chipboard

Back: White marble pattern dampproof chipboard

LUNAR 系列，創新概念讓底板的設計可依個人喜好及需求選擇正反面，並為了增加功能實用性，採用了「專利磁吸底」加上食品級EVA環保止滑墊，使物品穩固收納，複合式的材質搭配增添了產品的可能性。全新的佳飾美 **LUNAR** 系列-消光灰色系帶出沉穩內斂。顛覆傳統與跳脫以往五金配件給人的刻板印象，讓收納五金內裝不再只是配角，使櫃體美感內外兼具。

磁吸隔板 可自行標示專屬記號
Design your own labels



磁吸隔板

與磁吸底板搭配使用
有效固定物品不傾倒
消除雜音且避免碰撞

Magnetic Dividing

Used with EVA anti-alip liner bottom ,
can fix items without dumping.

LUNAR

拉籃

Basket



食品級EVA環保止滑墊 + 專利磁吸抗倍特底底板
Compact laminate board w/steel,
sheet cover with EVA anti-slip liner

Flat Wire Basket, Steel, Dark Gray Epoxy, Compact Laminate Board Bottom w/ Steel Sheet



大理石紋理圖案抗倍特板底底板(無磁吸)
Compact laminate board with
white marble surface (w/o steel sheet)

碳鋼烤漆抗倍特板磁吸底掛籃

底板正反面可互換運用
Switchable compact board available

Contents

三邊拉籃	
3-Sided Basket	14
四邊拉籃	
4-Sided Basket	16
鋁合金收納盒	
Utensil Holder	18
新款JAS 緩衝薄牆止滑磁吸鋁抽組	
JAS Aluminum Drawer Series Soft Close	20
磁吸隔板 / 磁吸棒	
Magnetic Dividing / Magnetic Dividing Bar	21
小側拉	
Side-mounted Pull Out Kit	22
底怪	
Bottom Pull Out Kit	24
緩衝旋弧小怪物	
Magic Corner Soft-Close	25
冰怪	
Above the Fridge Pull Out Organize	26
雙緩昇降櫃	
Pull-Down Storage Kit	28
高昇櫃	
Tall Unit	29
髒衣籃	
Laundry Basket	30



三邊拉籃
3-Sided Basket

建議載重
Load Capacity 40 kg

碳鋼烤漆, 磁吸防潮塑合板
Steel, Dark Gray Epoxy, Dampproof Chipboard w/Steel Sheet

型號 Item No.	高 x 寬 x 深 H x W x D (mm)	適用櫃體 Cabinet Width	組件 Component	
KF5060J1 0103KF5060JDOTK	181x564x481	600	KF3530A4MCx1 FA1902A000x1 KF3700A0SDx1	4700
KF5080J1 0103KF5080JDOTK	181x764x481	800	KF3531A4MCx1 FA1902A000x1 KF3700A0SDx1	5700
KF5090J1 0103KF5090JDOTK	181x864x481	900	KF3532A4MCx1 FA1902A000x1 KF3700A0SDx1	6200
KF5100J1 0103KF5100JDOTK	181x964x481	1000	KF3533A4MCx1 FA1902A000x1 KF3700A0SDx1	6700

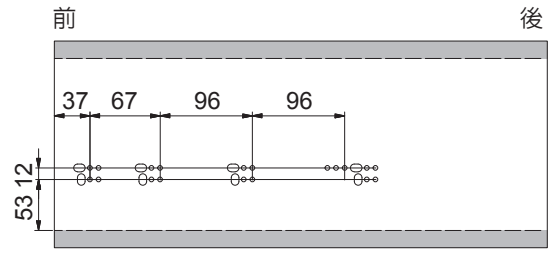


拉籃 Basket

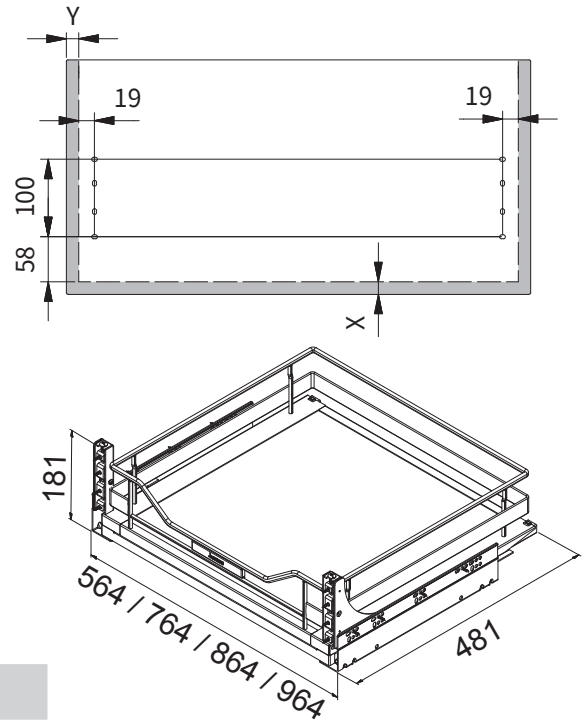
型號 Item No.	高 x 寬 x 深 H x W x D (mm)	適用櫃體 Cabinet Width
KF3530A4MC	125x531x473	600
KF3531A4MC	125x731x473	800
KF3532A4MC	125x831x473	900
KF3533A4MC	125x931x473	1000

不含滑軌 / 此為空籃本體實際尺寸
Product Dimension (Basket Only)

滑軌孔位示意圖
Holes Schematic



門板孔位示意圖
Door Panel Schematic



KF3700A0SD 門板座組
Door Brackets



FA1902A000 座式緩衝滑軌
Concealed Soft Closing Slide



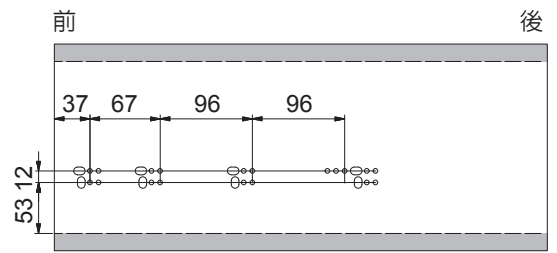
三邊拉籃 (加高款)
3-Sided Basket (208H)

建議載重
Load Capacity 40 kg

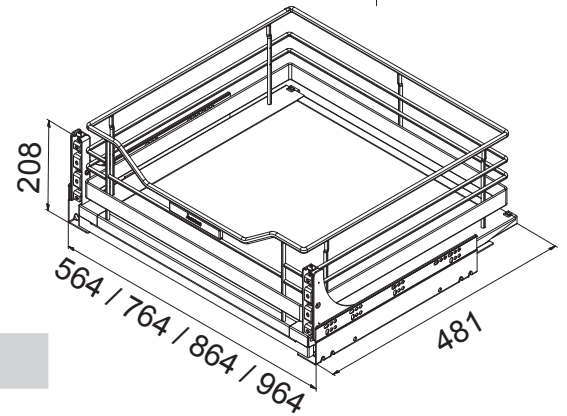
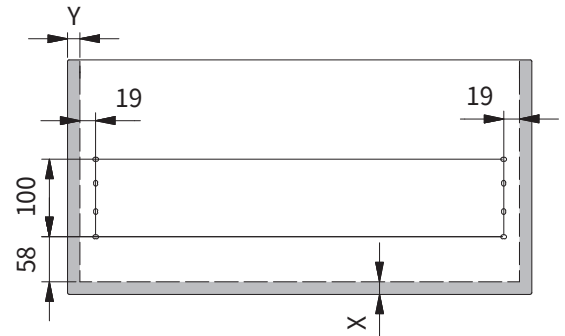
碳鋼烤漆, 磁吸防潮塑合板
Steel, Dark Gray Epoxy, Dampproof Chipboard w/Steel Sheet

型號 Item No.	高 x 寬 x 深 H x W x D (mm)	適用櫃體 Cabinet Width	組件 Component	
KF6060J1 0103KF6060JDOTK	208x564x481	600	KF4530A2MCx1 FA1902A000x1 KF3700A0SDx1	5200
KF6080J1 0103KF6080JDOTK	208x764x481	800	KF4531A2MCx1 FA1902A000x1 KF3700A0SDx1	6200
KF6090J1 0103KF6090JDOTK	208x864x481	900	KF4532A2MCx1 FA1902A000x1 KF3700A0SDx1	6700
KF6100J1 0103KF6100JDOTK	208x964x481	1000	KF4533A2MCx1 FA1902A000x1 KF3700A0SDx1	7200

滑軌孔位示意圖
Holes Schematic



門板孔位示意圖
Door Panel Schematic



KF3700A0SD 門板座組
Door Brackets



拉籃 (加高款)
Basket (185H)

型號 Item No.	高 x 寬 x 深 H x W x D (mm)	適用櫃體 Cabinet Width
KF4530A2MC	185x531x478	600
KF4531A2MC	185x731x478	800
KF4532A2MC	185x831x478	900
KF4533A2MC	185x931x478	1000

不含滑軌 / 此為空籃本體實際尺寸
Product Dimension (Basket Only)



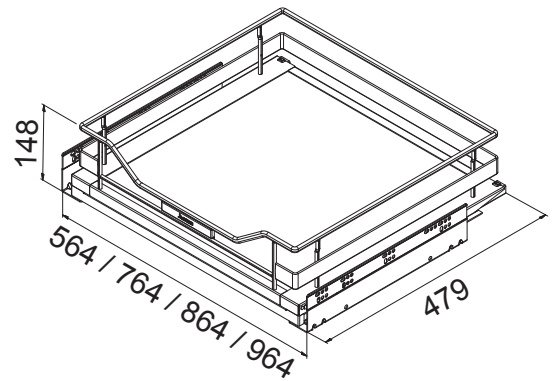
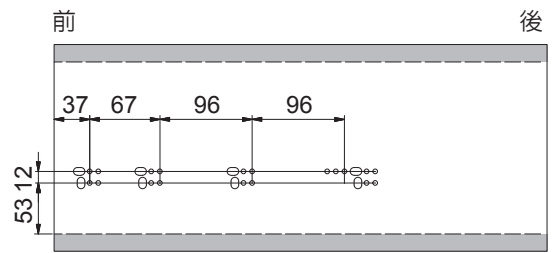
FA1902A000 座式緩衝滑軌
Concealed Soft Closing Slide



四邊拉籃
4-Sided Basket

建議載重
Load Capacity 40 kg

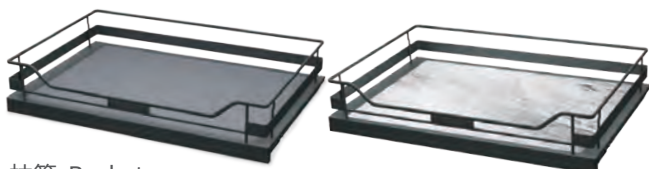
滑軌孔位示意圖 鉸鍊中心點高度距離底板需大於 105mm
Holes Schematic The distance from the hinge center to the bottom panel is at least 105mm.



FA1902A000 座式緩衝滑軌
Concealed Soft Closing Slide

碳鋼烤漆, 磁吸防潮塑合板
Steel, Dark Gray Epoxy, Dampproof Chipboard w/Steel Sheet

型號 Item No.	高 x 寬 x 深 H x W x D (mm)	適用櫃體 Cabinet Width	組件 Component	
KF3060J1 0103KF3060JDOTK	148x564x479	600	KF3530A4MCx1 FA1902A000x1	4000
KF3080J1 0103KF3080JDOTK	148x764x479	800	KF3531A4MCx1 FA1902A000x1	5000
KF3090J1 0103KF3090JDOTK	148x864x479	900	KF3532A4MCx1 FA1902A000x1	5500
KF3100J1 0103KF3100JDOTK	148x964x479	1000	KF3533A4MCx1 FA1902A000x1	6000



拉籃 Basket

型號 Item No.	高 x 寬 x 深 H x W x D (mm)	適用櫃體 Cabinet Width
KF3530A4MC	125x531x473	600
KF3531A4MC	125x731x473	800
KF3532A4MC	125x831x473	900
KF3533A4MC	125x931x473	1000

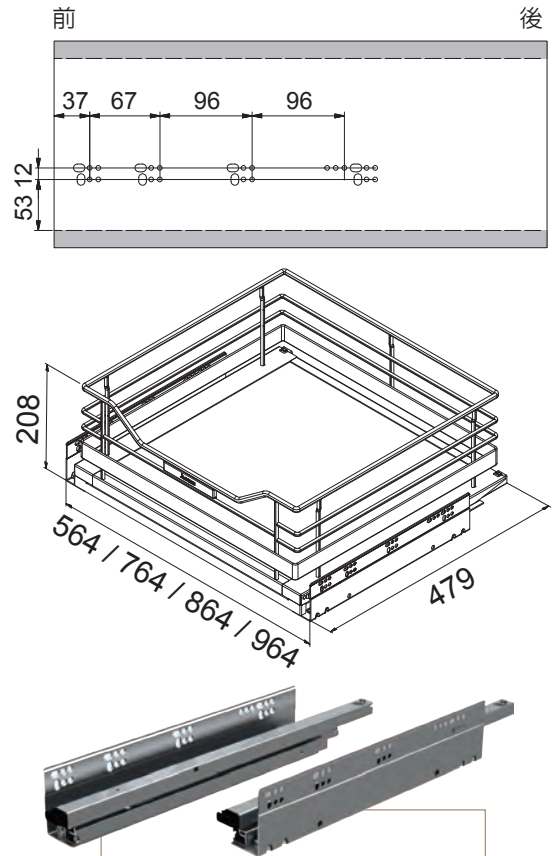
不含滑軌 / 此為空籃本體實際尺寸
Product Dimension (Basket Only)



四邊拉籃 (加高款)
4-Sided Basket (208H)

建議載重
Load Capacity 40 kg

滑軌孔位示意圖
Holes Schematic 鉸鍊中心點高度距離底板需大於 105mm
The distance from the hinge center to the bottom panel is at least 105mm.



FA1902A000 座式緩衝滑軌
Concealed Soft Closing Slide

碳鋼烤漆, 磁吸防潮塑合板

Steel, Dark Gray Epoxy, Dampproof Chipboard w/Steel Sheet

型號 Item No.	高 x 寬 x 深 H x W x D (mm)	適用櫃體 Cabinet Width	組件 Component	
KF4060J1 0103KF4060JDOTK	208x564x479	600	KF4530A2MCx1 FA1902A000x1	4500
KF4080J1 0103KF4080JDOTK	208x764x479	800	KF4531A2MCx1 FA1902A000x1	5500
KF4090J1 0103KF4090JDOTK	208x864x479	900	KF4532A2MCx1 FA1902A000x1	6000
KF4100J1 0103KF4100JDOTK	208x964x479	1000	KF4533A2MCx1 FA1902A000x1	6500



拉籃 (加高款)
Basket (185H)

型號 Item No.	高 x 寬 x 深 H x W x D (mm)	適用櫃體 Cabinet Width
KF4530A2MC	185x531x478	600
KF4531A2MC	185x731x478	800
KF4532A2MC	185x831x478	900
KF4533A2MC	185x931x478	1000

不含滑軌 / 此為空籃本體實際尺寸
Product Dimension (Basket Only)



鋁合金收納盒
Utensil Holder

牢固定位不晃動

彈簧伸縮裝置，自動伸縮抽屜前後門板

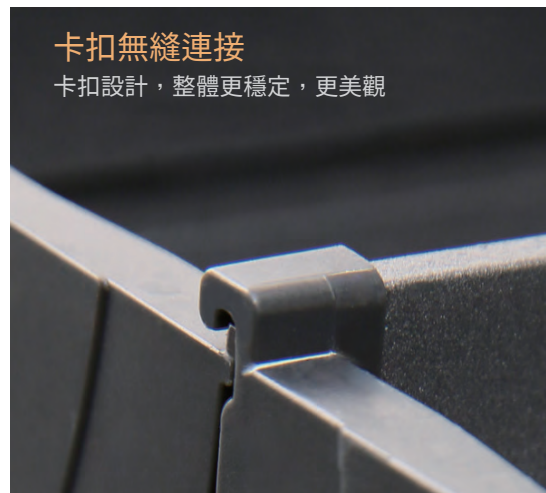


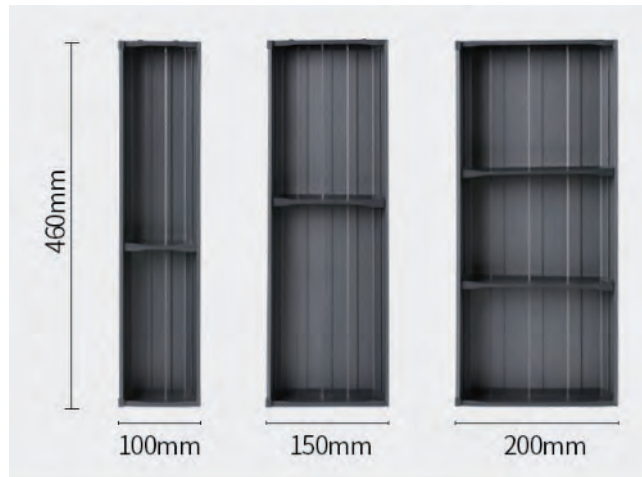
什麼工具都能放

擋片可根據物品大小，任意調節

卡扣無縫連接

卡扣設計，整體更穩定，更美觀

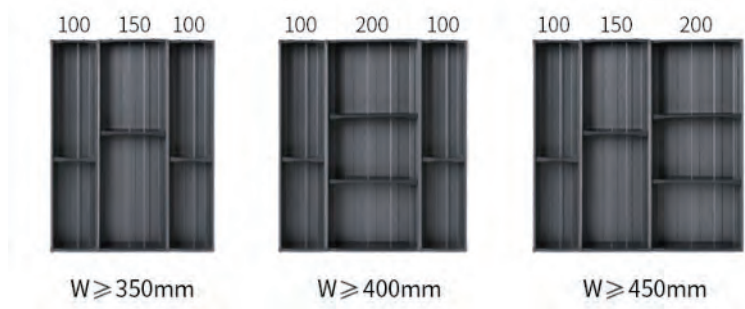




型號 Item No.	高 x 寬 x 深 H x W x D (mm)	適配導軌深度 Slide Length	
FB50-100A 0103M6001000AG0	65x100x460	500	1200
FB50-150A 0103M6001500AG0	65x150x460	500	1450
FB50-200A 0103M6002000AG0	65x200x460	500	1700

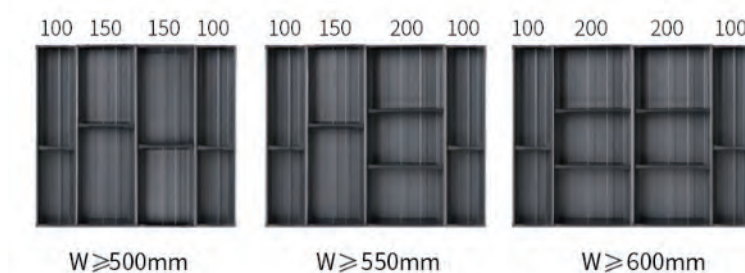
三個組合示意圖

抽屜淨寬 W



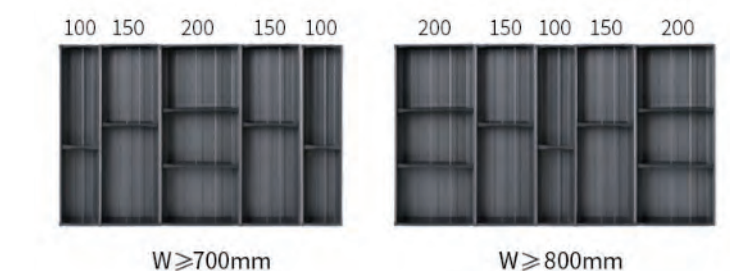
四個組合示意圖

抽屜淨寬 W



五個組合示意圖

抽屜淨寬 W



新款 JAS 緩衝薄牆磁吸鋁抽組 (含後背板、磁吸底板 + 止滑墊)

JAS Aluminum Drawer Series Soft Close (included a back panel, magnetic bottom with anti-slip surface)



Load Capacity : 40 kg

建議載重 : 40 kg

JAS 緩衝薄牆鋁抽組 - 低

JAS Slim Double Wall Metal Drawer w/Soft-Close (110mm High Panel)

型號 Item No.	高 x 寬 x 深 H x W x D (mm)	適用櫃體 Cabinet Width	
RX1060J1 0103RX1060JD000	110x564x505	600	3200
RX1080J1 0103RX1080JD000	110x764x505	800	3600
RX1090J1 0103RX1090JD000	110x864x505	900	3800
RX1100J1 0103RX1100JD000	110x964x505	1000	4000

800 以上櫃體另附底板補強片 1pcs

Cabinet width equal or above 800mm will include a piece of reinforced L-shaped bracket.



Load Capacity : 40 kg

建議載重 : 40 kg

JAS 緩衝薄牆鋁抽組 - 中

JAS Slim Double Wall Metal Drawer w/Soft-Close (143mm High Panel)

型號 Item No.	高 x 寬 x 深 H x W x D (mm)	適用櫃體 Cabinet Width	
RX2060J1 0103RX2060JD000	143x564x505	600	3500
RX2080J1 0103RX2080JD000	143x764x505	800	3900
RX2090J1 0103RX2090JD000	143x864x505	900	4100
RX2100J1 0103RX2100JD000	143x964x505	1000	4300

800 以上櫃體另附底板補強片 1pcs

Cabinet width equal or above 800mm will include a piece of reinforced L-shaped bracket.



Load Capacity : 40 kg

建議載重 : 40 kg

JAS 緩衝薄牆鋁抽組 - 高

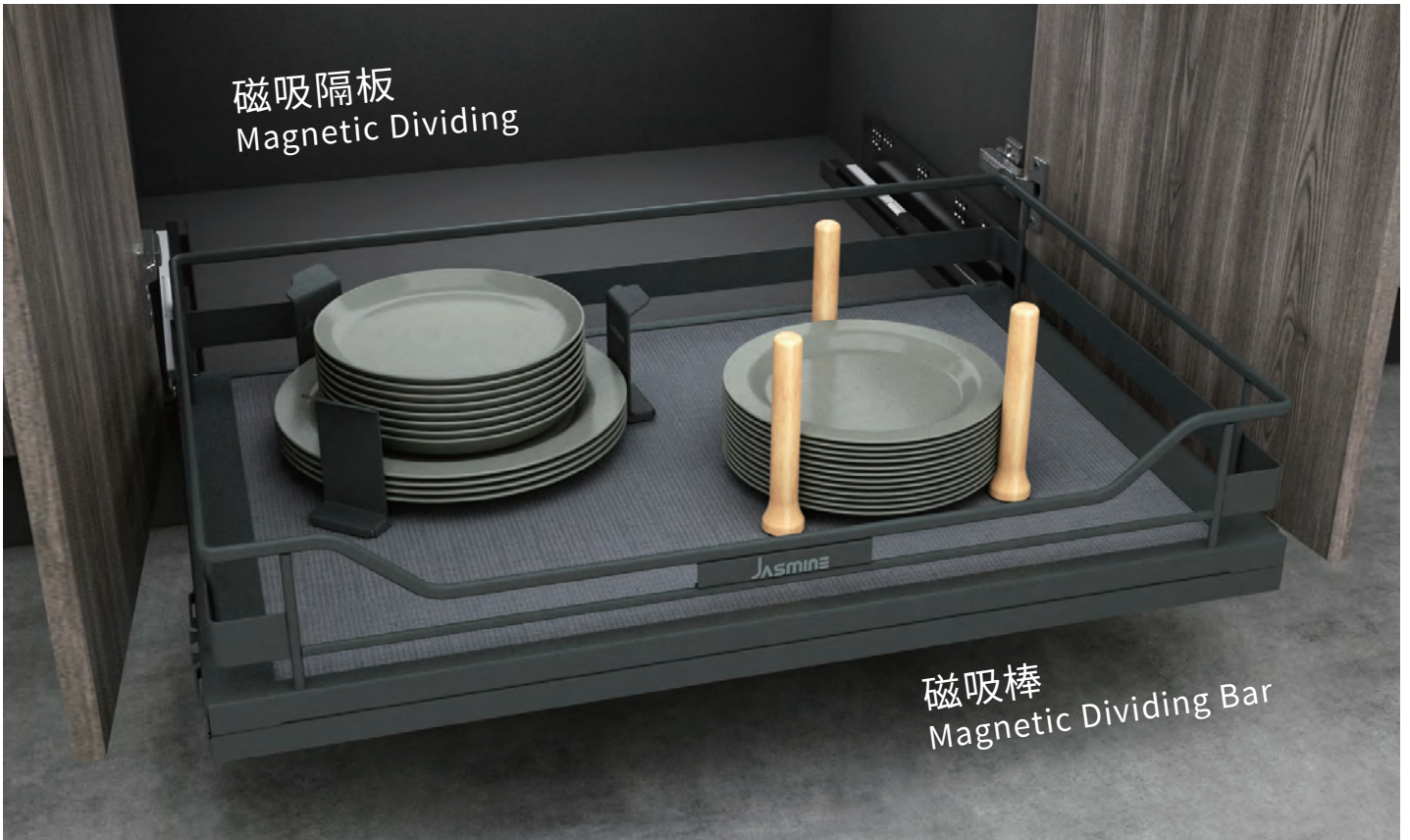
JAS Slim Double Wall Metal Drawer w/Soft-Close (190mm High Panel)

型號 Item No.	高 x 寬 x 深 H x W x D (mm)	適用櫃體 Cabinet Width	
RX3060J1 0103RX3060JD000	190x564x505	600	3700
RX3080J1 0103RX3080JD000	190x764x505	800	4100
RX3090J1 0103RX3090JD000	190x864x505	900	4300
RX3100J1 0103RX3100JD000	190x964x505	1000	4500

800 以上櫃體另附底板補強片 1pcs

Cabinet width equal or above 800mm will include a piece of reinforced L-shaped bracket.

- 以上每組皆含緩衝鋁抽 + 後背板、磁吸底板 + 止滑墊
- 1 set included JAS Aluminum Drawer w/soft-close, Magnetic bottom with anti-slip surface, Back panel.



磁吸隔板
Magnetic Dividing

磁吸棒
Magnetic Dividing Bar

磁吸隔板
Magnetic Dividing



碳鋼烤漆 Steel, Dark Gray Epoxy,

型號 Item No.	高 x 寬 x 深 H x W x D (mm)	
KF15 0103M4305500OTK	99x55x25	400

磁吸棒
Magnetic Dividing Bar



山毛櫸 Beech Color

型號 Item No.	直徑 x 長 Dia x L (mm)	
DE011B 0103M1200000000	Ø36 x 175	430



200 小側拉 / 左右共用
Side-mounted Pull Out Kit

建議載重
Load Capacity 30 kg



FC3525A0MC 消光灰骨架 / 左右共用
附座式緩衝滑軌
Frame (Universal)
Concealed Soft Closing Sild Included



掛籃
Clip-on Basket

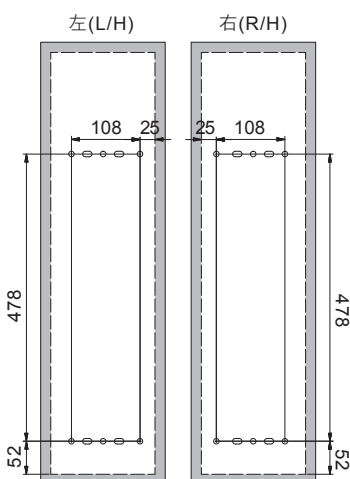
型號 Item No.	高 x 寬 x 深 H x W x D (mm)	適用櫃體 Cabinet Width
FC3501A1MC	103x110x482	200
不含滑軌 / 此為空籃本體實際尺寸 Product Dimension (Basket Only)		

碳鋼烤漆 . 磁吸抗倍特板底

Steel, Dark Gray Epoxy, Compact Laminate Board w/Steel Sheet

型號 Item No.	高 x 寬 x 深 H x W x D (mm)	適用櫃體 Cabinet Width
FC3020J1 0103FC3020JDOTK	586x149x490	200 4900
組件 Component : FC3501A1MC x2 + FC3525A0MC x1		

門板孔位示意圖
Door Panel Schematic



側板孔位示意圖
Sidewall Schematic

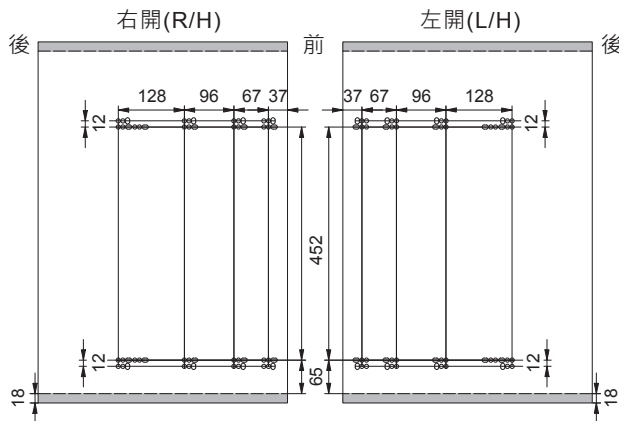
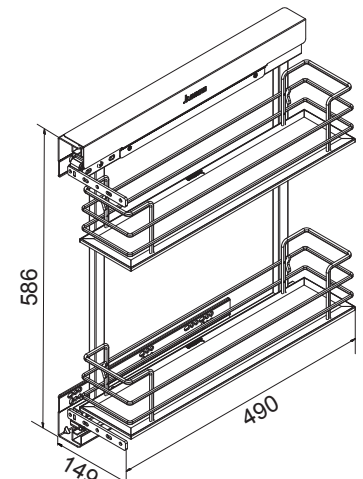


示意圖
Schematic



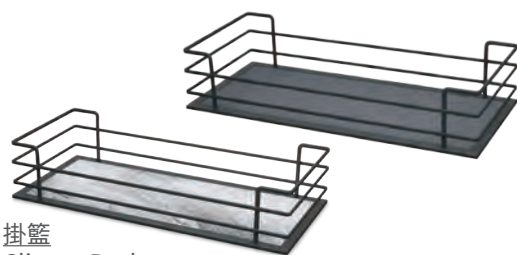


300 小側拉 / 左右共用
Side-mounted Pull Out Kit

建議載重
Load Capacity 30 kg



FC3525A0MC 消光灰骨架 / 左右共用
附座式緩衝滑軌
Frame (Universal)
Concealed Soft Closing Sild Included



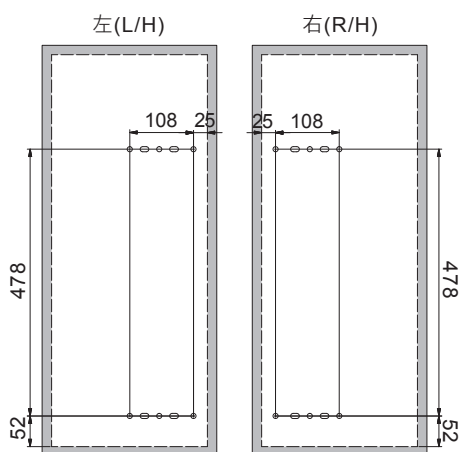
掛籃
Clip-on Basket

型號 Item No.	高 x 寬 x 深 H x W x D (mm)	適用櫃體 Cabinet Width
FC3511A1MC	103x210x482	300
不含滑軌 / 此為空籃本體實際尺寸 Product Dimension (Basket Only)		

碳鋼烤漆 . 磁吸抗倍特板底
Steel, Dark Gray Epoxy, Compact Laminate Board w/Steel Sheet

型號 Item No.	高 x 寬 x 深 H x W x D (mm)	適用櫃體 Cabinet Width	
FC3030J1 0103FC3030JDOTK	586x249x490	300	5900
組件 Component : FC3511A1MC x2 + FC3525A0MC x1			

門板孔位示意圖
Door Panel Schematic



側板孔位示意圖
Sidewall Schematic

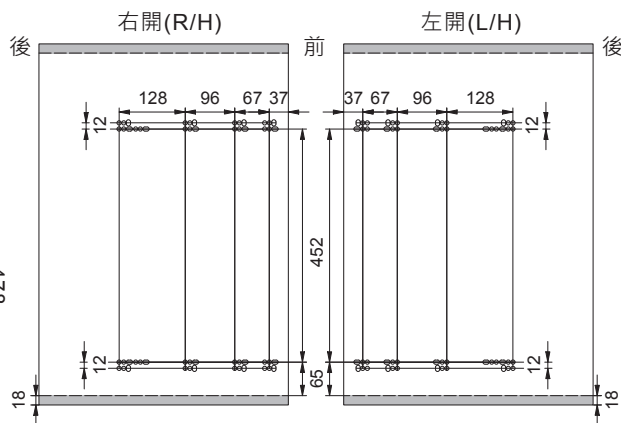
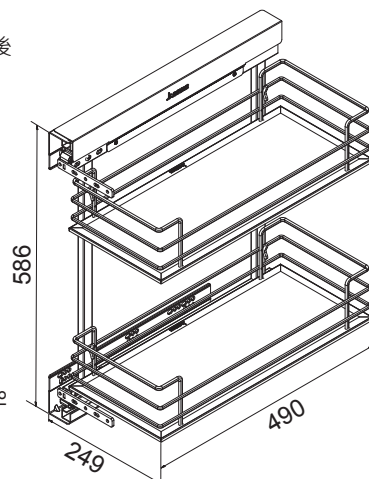


示意圖
Schematic





底怪 / 左右共用
Bottom Pull Out Kit (Universal)

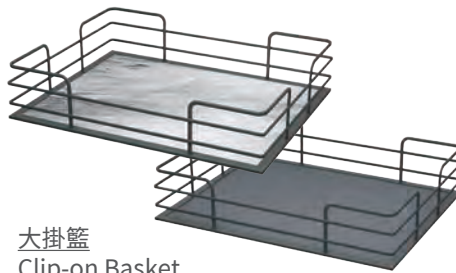
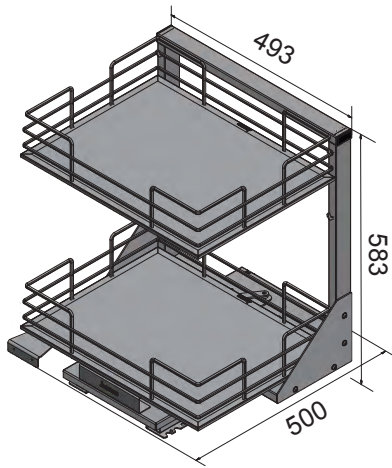


建議載重 Load Capacity | 40 kg

碳鋼烤漆 . 磁吸抗倍特板底

Steel, Dark Gray Epoxy, Compact Laminate Board w/Steel Sheet

型號 Item No.	高 x 寬 x 深 H x W x D (mm)	適用櫃體 Cabinet Width	組件 Component	
FG1060J1 0103FG1060JDOTK	583x493x500	600	FG1540A0MCx1 FI2900A000x1 MH4511A2MC x2 022004A000x2	10000



大掛籃
Clip-on Basket

型號 Item No.	高 x 寬 x 深 H x W x D (mm)
MH4511A2MC	103x478x370



FG1540A0MC 消光灰骨架
(左右共用)
Frame (Universal)

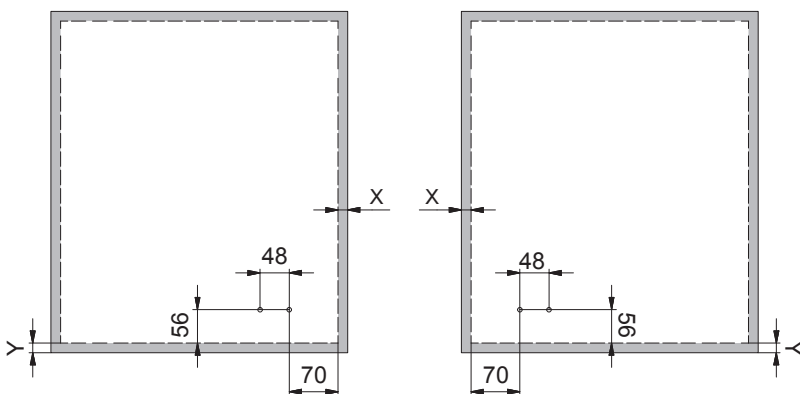


FI2900A000 座式緩衝滑軌
Concealed Soft Closing Slide

門板孔位示意圖
Door Panel Schematic

左開(L/H)

右開(R/H)



022004A000
Hettich 165° 鉸鍊 Hinge



緩衝旋弧小怪物 • 鋼珠滑軌 / 左右共用
Magic Corner Soft-Close (Universal Opening)



建議載重 (不含門板重) | 外框架: 8 kg / 內框架: 15 kg
Load Capacity | Side Frame 17.6 lb / Inner Frame 33 lb

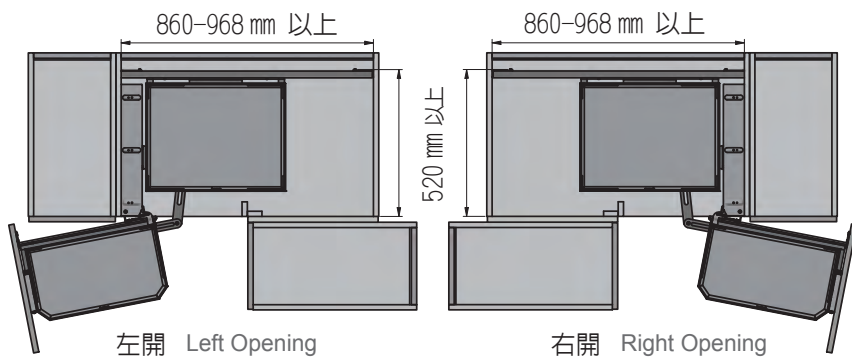
碳鋼烤漆 . 磁吸抗倍特板底

Steel, Dark Gray Epoxy, Compact Laminate Board w/Steel Sheet

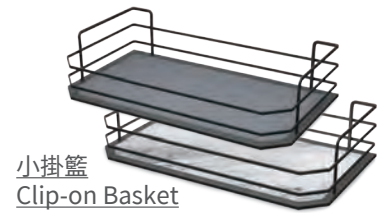
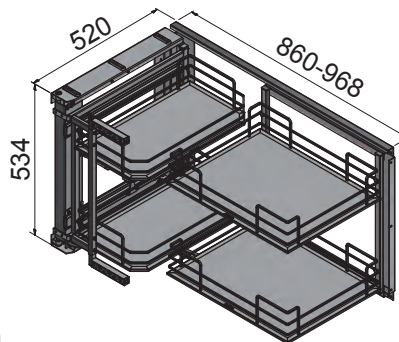
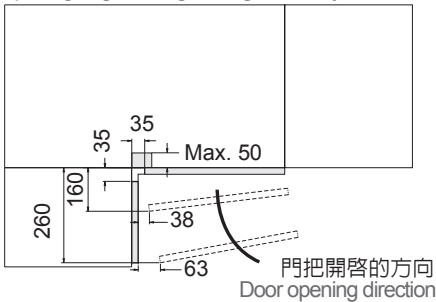
型號 Item No.	高 x 寬 x 深 H x W x D (mm)	適用櫃體 Cabinet Width	組件 Component	
MH4090S1 0105MH4090SNOTK	534x860~968x520	900~1000	MH4100A0MCx1 MH4501A1MCx2 MH4511A2MCx2	15000

功能示意圖

Functional Schematic

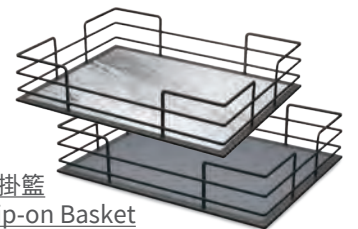


開啓角度與相鄰櫃體門把關係尺寸圖
Door opening angle & neighboring Cabinetry Illustration



小掛籃
Clip-on Basket

型號 Item No.	高 x 寬 x 深 H x W x D (mm)
MH4501A1MC	103x255x455



大掛籃
Clip-on Basket

型號 Item No.	高 x 寬 x 深 H x W x D (mm)
MH4511A2MC	103x478x370



消光灰骨架 Frame

型號 Item No.	高 x 寬 x 深 H x W x D (mm)
MH4100A0MC	534x860~968x520

- 附鋼珠滑軌，緩衝棒 • 左右安裝方式步驟相同方向相反 • 適用門板寬度為 400~500mm
- 使用重點：重物置於下，輕物置於上，常用置外側
- Ball-bearing slide included. • Same install process but with different direction for right & left hand side.
- Available for door front panel 400~500mm.
- Remark: please always put light stuff on upper basket & heavy stuff on bottom basket. Put regular using stuff on outside wire baskets, and non-regular using stuff on internal wire baskets.



冰怪
Above the Fridge
Pull Out Organizer

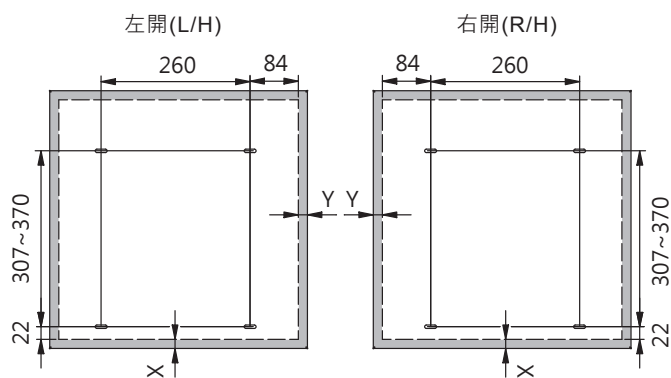
建議載重 Load Capacity | 10 kg

碳鋼烤漆 Steel, Dark Gray Epoxy

型號 Item No.	高 x 寬 x 深 H x W x D (mm)	適用櫃體 Cabinet Width	組件 Component	
MIA045S1 0105MIA045SNOTK	381x362x542	400~450	MIA550A0MCx1 MIA501A2MCx1	5500

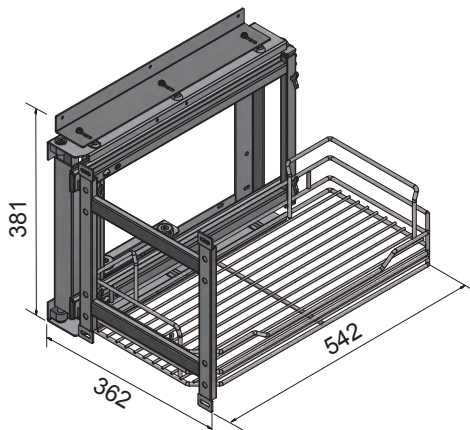
若安裝於冰箱上方建議可搭載 2 組使用如圖示 (適用櫃體: 800~900)
Refer to the above figure recommend install 2 units above the fridge. Cabinet Width: 800~900

門板孔位示意圖
Door Panel Schematic



消光灰骨架 Frame

型號 Item No.	高 x 寬 x 深 H x W x D (mm)
MIA550A0MC	381x362x481



掛籃
Clip-on Basket

型號 Item No.	高 x 寬 x 深 H x W x D (mm)
MIA501A2MC	103x255x529



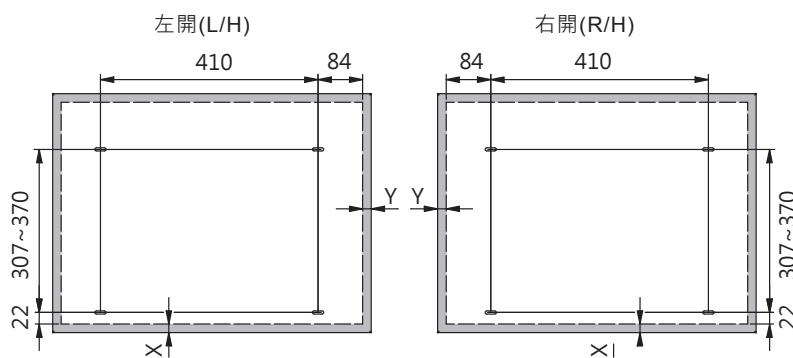
冰怪
Above the Fridge
Pull Out Organizer

建議載重 Load Capacity | 10 kg

碳鋼烤漆 Steel, Dark Gray Epoxy

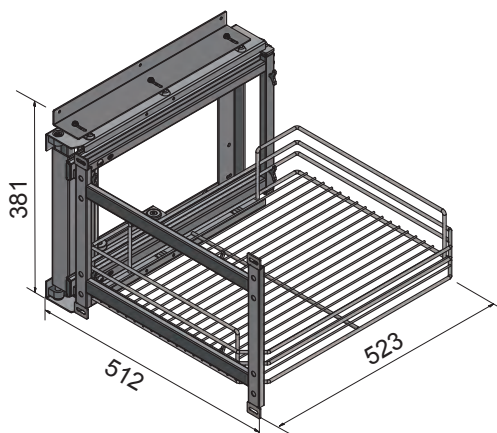
型號 Item No.	高 x 寬 x 深 H x W x D (mm)	適用櫃體 Cabinet Width	組件 Component	
MIA060S1 0105MIA060SNOTK	381x512x523	600	MIA560A0MCx1 MIA511A2MCx1	5800

門板孔位示意圖
Door Panel Schematic



消光灰骨架 Frame

型號 Item No.	高 x 寬 x 深 H x W x D (mm)
MIA560A0MC	381x512x481



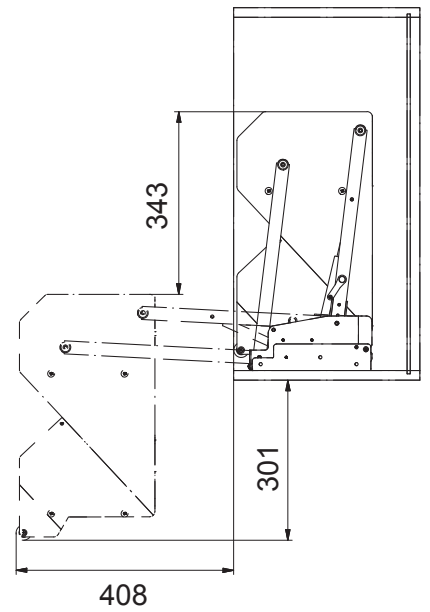
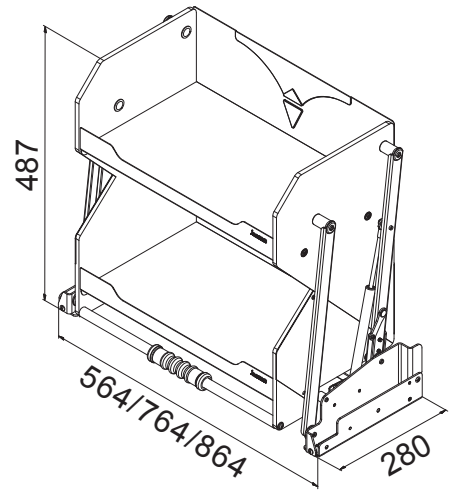
掛籃
Clip-on Basket

型號 Item No.	高 x 寬 x 深 H x W x D (mm)
MIA511A2MC	103x405x509



雙緩昇降櫃
Pull-Down Storage Kit

示意圖
Schematic



碳鋼烤漆 . 抗倍特板磁吸底

Steel, Dark Gray Epoxy, Compact Laminate Side Board

型號 Item No.	高 x 寬 x 深 H x W x D(mm)	適用櫃體 Cabinet Width	載重 Load capacity	
W0206001 0107W0206000OTK	487x564x280	600	MAX.8kg	12000
W0208001 0107W0208000OTK	487x764x280	800	MAX.10kg	13500
W0209001 0107W0209000OTK	487x864x280	900	MAX.12kg	15000

- 材質批覆：主體碳鋼烤漆 . 抗倍特板 / 鐵板層架
- 防回彈裝置：主體於 " 零承載 " 狀態下可定位
- 安裝實內櫃體深度至少 280 mm
- 避免鉸鍊與產品產生碰撞，鉸鍊安裝高度需從底板往上 12cm 以上
- Material finishing : Steel, Dark Gray Epoxy, Compact Laminate Side Board
- Patented look-device design.
- Inner depth of cabinet \geq 280 mm
- The hinge should be installed above 12 cm from bottom panel to prevent crash between hinge and product.

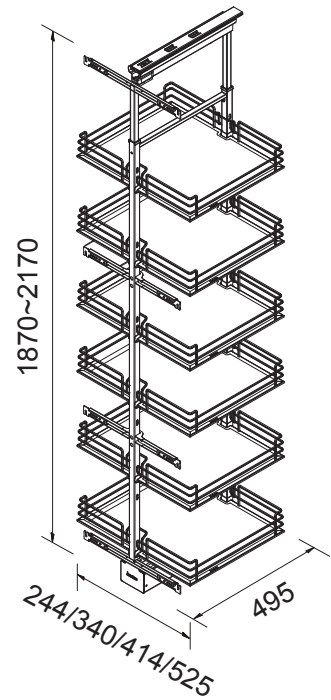


高昇櫃
Tall Unit



建議載重 Load Capacity | 60 kg

示意圖
Schematic



碳鋼烤漆 . 磁吸抗倍特板底
Steel, Dark Gray Epoxy, Compact Laminate Board w/Steel Sheet

型號 Item No.	高 x 寬 x 深 H x W x D (mm)	適用櫃體 Cabinet Width	組件 Component	
HF1030X1 0106HF1030X3OTK	1870~2170x244x495	300	HF1830A0MCx1 HF1900A0QCx1 HF1501A1MCx6	18100
HF1040X1 0106HF1040X3OTK	1870~2170x340x495	400	HF1840A0MCx1 HF1900A0QCx1 HF1511A1MCx6	20100
HF1050X1 0106HF1050X3OTK	1870~2170x414x495	500	HF1850A0MCx1 HF1900A0QCx1 HF1531A1MCx6	22100
HF1060X1 0106HF1060X3OTK	1870~2170x525x495	600	HF1860A0MCx1 HF1900A0QCx1 HF1541A1MCx6	24100

重型滾輪滑軌 (緩衝式)
Soft Close Heavy Runner



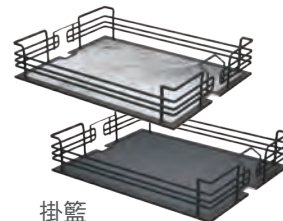
碳鋼烤鐵灰 Steel, Dark Gray Epoxy

型號 Item No.	長度 Length (mm)
HF1900A0QC	490



消光灰骨架 Frame
碳鋼烤鐵灰 Steel, Dark Gray Epoxy

型號 Item No.	高 x 深 H x D (mm)	備註 Remarks
HF1830A0MC	1870~2170x457	附 HF1059A0SDx2
HF1840A0MC	1870~2170x457	附 HF1060A0SDx2
HF1850A0MC	1870~2170x457	附 HF1061A0SDx2
HF1860A0MC	1870~2170x457	附 HF1063A0SDx2



掛籃
Clip-on Basket

型號 Item No.	高 x 寬 x 深 H x W x D (mm)
HF1501A1MC	91x225x437
HF1511A1MC	91x340x437
HF1531A1MC	91x414x437
HF1541A1MC	91x525x437

選購 Optional

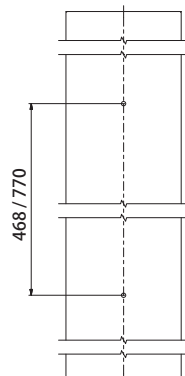
把手 Handle



304 不銹鋼 304 Stainless Steel

型號 Item No.	直徑 x 高 Dia. x H (mm)	
HB21 0106HB106000STO	Ø25x600	1300
HB22 0106HB109000STO	Ø25x900	1500

把手孔距圖 Schematic



選購 Optional

門板防變型座
Door Mount Basket



型號 Item No.	適用門板 Cabinet Width	
HF1059A0SD	300	300
HF1060A0SD	400~450	400
HF1061A0SD	500	500
HF1063A0SD	600	600

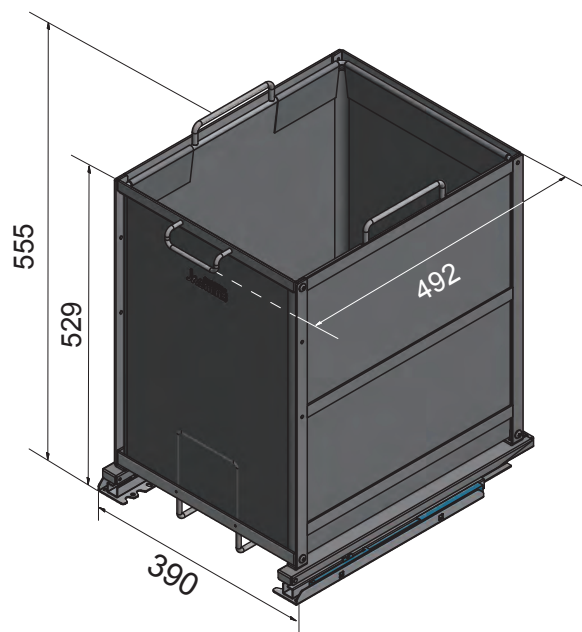
- 重物請由下層開始放置，依重量由下往上放置
- 門板座特殊設計可解決高櫃門板變形問題
- Please always put "Heavy Stuff" into basket from bottom one to upper one.
- The special design of door bracket helps solving the potential bending problem on the tall door panel.



髒衣籃
Laundry Basket

建議載重
Load Capacity 40 kg

示意圖
Schematic



選購 Optional

門板座組
Door Brackets



碳鋼烤漆 Steel, Dark Gray Epoxy,

型號 Item No.	高 x 寬 x 深 H x W x D (mm)	適用櫃體 Cabinet Width	組件 Component	
FX1045J1 0103FX1045JDOTK	555x390x492	450	FX1510A0MCx1 FX1017A300x1 FX1506A0MCx1	3800

碳鋼烤漆 Steel, Dark Gray Epoxy

型號 Item No.	
FJ5600A0QA	300



消光灰骨架 Frame

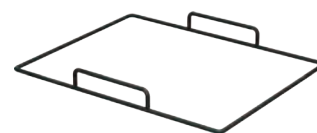
型號 Item No.	高 x 寬 x 深 H x W x D (mm)
FX1510A0MC	529x390x492

附座式緩衝滑軌 F12900A000
Concealed Soft Closing Slide Included



髒衣袋 Laundry Bag

型號 Item No.	高 x 寬 x 深 H x W x D (mm)
FX1017A300	467x345x436



把手 Handle

型號 Item No.	高 x 寬 x 深 H x W x D (mm)
FX1506A0MC	42x343x434





佳飾美 國際事業有限公司

有限空間 無限可能



JASMINE

多功能吊掛收納
砧板、刀具、鍋蓋、保鮮膜
取用方便 整齊歸位



A
調味品一目瞭然
紙巾/抹布取用方便

B

C
櫥櫃轉角有效利用
物品位置清楚明瞭

圓管不銹鋼吊掛系列

Stainless Steel Hanging Series (Round Tube)

A.

- 需搭配圓管掛桿使用
- 有效利用廚房檯面上方空間

易利勾不銹鋼吊掛系列

Stainless Steel Hanging Series (Aluminum Rail)

B.

- 需搭配圓管掛桿使用
- 有效利用廚房檯面上方空間

全都露

2-Way Soft Closing Magic Corner

C.

- 骨架左右共用
- 擁有緩衝回歸功能可減少碰撞與音量
- 特殊機構裝置使櫃內籃子可全部拉出
- 抗倍特板籃底美觀耐用



產品介紹影片

有限空間 無限可能



A
解決鍋蓋收納困擾
三層空間可依大小分類
吊掛於檯面上方便取用
下方集水盤設計保持檯面乾淨

F
用於收納調味料及瓶罐器具
拉籃會隨著門板同時被拖曳出來
使用方便不費力

木紋抗倍特板吊掛系列

Compact Laminate Hanging Series

- A.
- B.
 - 需搭配易利鉤掛桿使用
- C.
 - 多款功能造型選擇
 - 有效利用廚房檯面上方空間
 - 抗倍特板底造型美觀實用

高昇櫃

Tall Unit

- D.
 - 伸縮骨架設計可配合櫃體高度調整
 - 專利設計滑軌可達 60 Kg高承載重量
 - 多孔位設計籃子位置可自由調整
 - 抗倍特板籃底美觀耐用



D

有大量收納空間需求的首選
將日用品完整收納一目了然

E

ABS側拉寶系列

Small Side-Mounted Kit Pull Out w/ABS Basket

E.
F.

- 擁有緩衝回歸功能可減少碰撞與音量
- 骨架左右共用安裝上更為彈性
- 搭配分隔片使用可靈活運用空間
- 使用ABS材質塑盒時尚美觀清水清潔即可



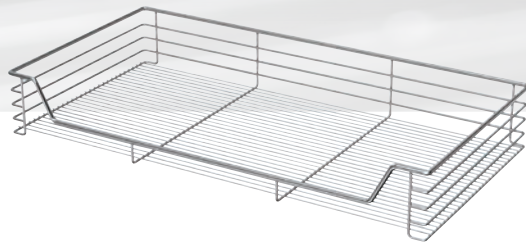
產品介紹影片



不同材質掛籃介紹

不鏽鋼籃

- 堅固耐用 - 不易生鏽且瀝水性好
- 物美價廉 - 價格實在
- 線距改良 - 易清理不易堆積髒汙

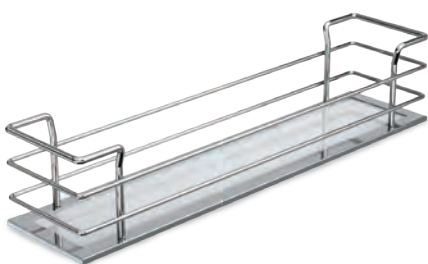


ABS收納盒

- 耐酸鹼(鹽、醋、醬油)、硬度強、抗菌
- 分隔片 - 空間靈活運用
- 方便清理 - 用水擦拭即可

抗倍特板籃

- 美觀耐用 - 耐濕、耐熱、耐磨
- 著重細節 - 隱藏孔洞與木板側邊
- 易保養 - 濕布輕輕擦拭即可



強化玻璃底籃

- 美觀耐用 - 耐濕、耐熱、耐磨
- 安全把關 - 破碎顆粒成鈍角較不會傷害人體
- 易保養 - 濕布輕輕擦拭即可

Contents

1

水龍頭系列 *Faucet*

- 44 #304 不鏽鋼水龍頭
304 Stainless Steel
- 46 #304 不鏽鋼三水通式出水頭水龍頭
304 Stainless Steel 3-Flow Spout
- 47 #304 不鏽鋼抽拉式出水管水龍頭
304 Stainless Steel Extractable Spout
- 47 角閥
Angle Valve

2

收納吊掛系列 *Hanging Series*

- 50 掛桿 (易利鉤)
Aluminum Rail
- 50 木紋抗倍特板吊掛系列 搭配易利鉤掛桿使用
Compact Laminate Hanging Series (Aluminum Rail)
- 52 琉璃吊掛系列 搭配易利鉤掛桿使用
Glass Hanging Series (Aluminum Rail)
- 53 不鏽鋼吊掛系列 搭配易利鉤掛桿使用
Stainless Steel Hanging Series (Aluminum Rail)
- 53 不鏽鋼吊掛系列 搭配圓管 + 固定座使用
Stainless Steel Hanging Series (Round Tube)
- 54 不鏽鋼吊掛系列 搭配圓管使用
Stainless Steel Hanging Series (Round Tube)
- 55 不鏽鋼吊掛系列
Stainless Steel Hanging Series

3

底櫃系列 *Base Cabinet*

- 58 JAS 三邊籃
3-Sided Basket
- 62 150mm 三邊水槽籃 / 淺凹
3-Sided Under Sink Basket
- 63 300mm 三邊水槽籃 / 深凹
3-Sided Under Sink Basket
- 64 JAS 三邊碗盤籃
3-Sided Plate Holder
- 65 JAS 四邊碗盤籃
4-Sided Plate Holder
- 66 四邊籃
4-Sided Basket
- 72 活動分隔架系列
Movable Organizing Rack Series
- 73 JAS 緩衝鋁抽系列 (底背板 16mm 用)
JAS Aluminum Drawer Series
(for 16mm Bottom Panel & Back Panel)
- 75 JAS 緩衝鋁抽內抽面板
Internal Drawer Front Section
- 76 JAS 緩衝止滑鋁抽組
JAS Aluminum Drawer Series
- 78 鋁抽配件
Accessories for Aluminum Drawers
- 79 JAS 緩衝薄牆鋁抽系列 (底背板 16mm 用)
JAS Slim Double Wall Metal Drawer Series
(for 16mm Bottom Panel & Back Panel)
- 81 JAS 緩衝薄牆鋁抽內抽面板
JAS Slim Internal Drawer Front Section
- 82 JAS 緩衝薄牆鋁抽內抽面板配件
Accessories for Slim Internal Front Section
- 83 JAS 緩衝薄牆止滑鋁抽組
JAS Slim Double Wall Metal Drawer Kit
- 84 JAS 緩衝薄牆止滑鋁抽組 - 抽中抽
JAS 4-Sided Slim Double Wall Metal Drawer

Contents

85 鋁抽磁吸底板 (16-18 板)
Magnetic Drawer Bottom (16-18 mm)

85 磁吸隔板 / 磁吸棒
Magnetic Dividing / Magnetic Dividing Bar

86 止水墊 / 止滑墊
Waterproof Liner / Anti-Slip Liner

87 鋁合金收納盒
Utensil Holder

88 碗盤收納架
Plates / Bowls Storage

89 刀叉盤
Utensil Tray

90 木質收納盒 / 伸縮款實木收納盒
Wood Storage Kit for JAS/ Blum Drawer

91 調味瓶罐架
Spice Rack for Drawer

92 專利緩衝檯面延伸架
Extension Worktop w/ Soft Close (Patented)

93 小側拉 - 塑盒
Side-Mounted Kit Pull Out w/ ABS Basket

96 小側拉 - 線籃
Side-Mounted Kit Pull Out w/ Wire Basket

100 小側拉 - 抗倍特板
Small Side-Mounted Kit Pull Out
w/ Compact Laminate Bottom

102 小側拉 - 玻璃
Small Side-Mounted Kit Pull Out
w/ Tempered Glass Bottom

103 雙層置物籃
2-Layer Multi-Purpose Basket Kit

104 JAS 砧板 / 刀架
JAS Small Side-Mounted Kit Pull Out (L Series)

108 組合式功能架
2-Tier Pull Out Rack

112 緩衝雙層底抽架
Bottom-Mounted 2-layer Storage Kit

113 緩衝多功能底抽架
Bottom-Mounted Multi-purpose Kit

4

垃圾桶系列 *Waste Bin*

116 緩衝加蓋分類桶架
Soft Closing Waste Bin w/ Lid

118 緩衝分類垃圾桶
Soft Closing Waste Bin

120 緩衝資源分類桶架
Soft Closing Trash Drawer

5

轉角櫃系列 *Corner Cabinet*

124 緩衝旋弧小怪
Magic Corner Soft-Close

127 緩衝全都露
2-Way Soft Closing Magic Corner

130 180° 半圓掛式轉籃
180° Swivel Basket Kit

131 270° 轉籃
270° Swivel Basket Kit

132 360° 轉籃
360° Swivel Basket Kit

6

高櫃系列 *Tall Cabinet*

134 雙緩衝橫移拉伸櫃
Horizontal Opening Heavy Larder Unit w/
Tow-Way Soft-Close (Patented)

Contents

- 136 緩衝低 / 中 / 高昇櫃 • 重型緩衝
Tall Unit w/ Soft-Close • Heavy Duty Unit
- 140 半邊怪物組
Heavy Larder Unit
- 142 延伸式大怪物
Extended Larder Unit

7

吊櫃系列 *Wall Cabinet*

- 144 專利電動 / 手動鋁捲門
Electric / Manual Aluminum Rolling Shutter Series
- 146 昇降櫃
Pull-Down Storage Kit
- 148 雙緩衝垂直上掀門板器
Lift-Up Door Hinge w/ Soft-Close
- 150 垂直上掀門板器
Lift-Up Door Hinge
- 152 掀門滑軌
Pocket Door Slide
- 153 德國 HAFELE 掀蓋短搖臂
HAFELE Lift-Up Fitting Stay Arm (Duo Series)
- 154 德國 HAFELE 掀蓋搖臂 (重型)
HAFELE Lift-Up Fitting Stay Arm (Heavy Duty)

8

輔助功能系列 *Accessories*

- 156 JAS 緩衝鉸鍊
JAS Soft Closing Hinge
- 165 鋼珠緩衝滑軌
Soft Closing (Ball Bearing Slide)
- 165 座式緩衝木抽滑軌
Concealed Soft Closing Slide

9

LED 照明系列 *LED Bulb*

- 168 專利三合一感應式吊櫃燈 (獨立式)
Under Cabinet Lighting
- 170 觸動鋁條燈 (連動式)
Strip Lamp with Touch Sensor (Synchronized)
- 170 觸動鋁條燈 (常亮式)
Strip Lamp (UnSynchronized)
- 171 無光點紅外線感應式抽屜燈 (獨立)
Light of Drawer with Motion Infrared Sensor (Unlinkable)
- 171 無光點全觸控式把手燈 (獨立)
Under Cabinet Light w/ Metal Touch Sensor (Unlinkable)
- 172 內嵌條燈
Recessed Linear Light
- 173 單點觸動開關
One Key Touch Switch
- 173 感應吊衣桿燈
Clothes Rack with Motion Sensor
- 174 超薄型嵌燈
Thin Profile LED Round Recessed Lamp
- 174 LED 小圓嵌燈
LED Round Recessed Lamp (S)
- 175 LED 小方嵌燈
LED Square Recessed Lamp (S)
- 176 LED 中圓嵌燈
LED Round Recessed Lamp (M)
- 176 LED 中方嵌燈
LED Square Recessed Lamp (M)
- 177 LED 大圓嵌燈
LED Round Recessed Lamp (L)
- 177 LED 大方嵌燈
LED Square Recessed Lamp (L)
- 178 裝修配件
Spare Parts

Contents

10

衣櫥系列 *Wardrobe Series*

- 180 斜邊四邊籃
Slope Type 4-Sided Basket (125mm)
- 182 高斜邊四邊籃
Slope Type 4-Sided Basket (195mm)
- 184 JAS 緩衝薄牆止滑鋁抽組 - 抽中抽
JAS 4-Sided Slim Double Wall Metal Drawer
- 185 皮、領帶架
Pull-Out Tie Rack
- 185 長褲架
Pull-Out Trouser Rack
- 185 90° 旋轉吊褲架
90° Swivel Pant Rack
- 186 抽屜下掀式燙衣板
Under-Drawer Ironing Board
- 187 開放式燙衣板
Ironing Board for Walk-in Closet
- 188 旋轉鏡架
Swivel Support
- 188 感應吊衣桿燈
Clothes Rack with Motion Sensor
- 189 衣櫥收納功能系列
Wardrobe Organizer Series
- 190 緩衝高昇櫃
Wardrobe Tall Unit w/ Soft-Close
- 192 270 度轉盤組
270° Swivel Basket Kit
- 193 360 度轉盤組
360° Swivel Basket Kit
- 194 旋轉吊衣架
Helical Cloth Rack
- 195 深櫃旋轉多功能架
180° Swivel Shoe Rack w/Soft -Close
- 196 緩衝 180 度旋轉鞋架 (淺櫃)
180° Swivel Shoe Rack w/ Soft-Close

1

水龍頭系列

Faucet



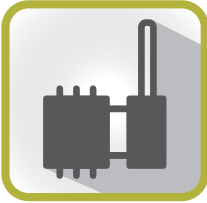
採用瑞士進口NEOPERL起泡頭，出水圓潤，泡沫豐富，不飛濺。徒手可輕易拆除，方便清潔。

Switzerland imported NEOPERL aerator, rich foam, no splash. Can be easily removed with bare hand for easy cleaning.



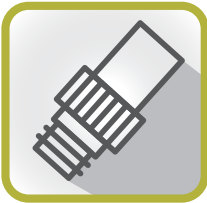
光滑的管道內壁，不易藏污納垢，有效減少細菌滋生，確保用水安全。

Smooth inner pipe wall, no deposit of dirty stuff, no rust, effectively reduce bacteria growth. Water safety is ensured.



進口西班牙SEDAL陶瓷閥芯，50萬次滴漏測試，安全可靠。

Spain imported SEDAL cartridge, with 500,000 non-dripping test. Safe and reliable.



雙重鎖固裝置，安裝簡易，永不鬆脫，牢固耐用。

Double-lock solid device, easy installation, never loose, durable.



關係每天飲水安全及健康

佳節美 推出無鉛304不銹鋼精緻水龍頭

符合經濟部標準檢驗局飲水用水龍頭商品安全標章認證

Jasmine
#304

304 Stainless Steel

LF
飲水用



不含鉛、無毒，
材質是採用SUS304等級，
抗腐蝕、抗氧化，
最不會傷害人體健康。



Do you use safe kitchen faucets for your every-day drinking water which is related to your long-term health?
Let Jasmine be the gatekeeper for you!
We proudly introduce everyone our Lead-Free fine faucet with 304 stainless steel.



#304 不鏽鋼水龍頭
304 Stainless Steel



型號
Item No.

KM214B

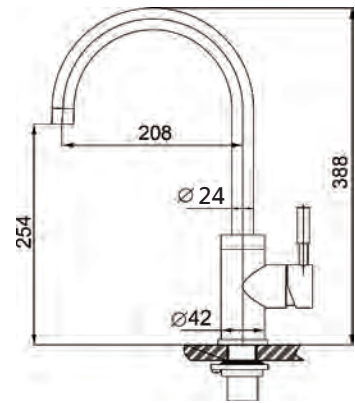
0101KM104200STX

4500

- #304 不鏽鋼拉絲
- 出水管能 360 度旋轉
- 底座直徑：42 mm
- 安裝孔直徑：32 mm
- 底部固定調整量：50 mm
- 不鏽鋼接水管：60 cm
- 附 0101K0100000STX 角閥 x2

- 304 Brushed Stainless Steel
- Spout rotation: 360°
- Base: Ø42 mm
- Installation hole: Ø32 mm
- Height adjustment of fixing bolt: 50mm
- S.S. hose length: 60 cm
- 0101K0100000STX Angle Valve included (2pcs)

示意圖
Schematic



型號
Item No.

KM210B

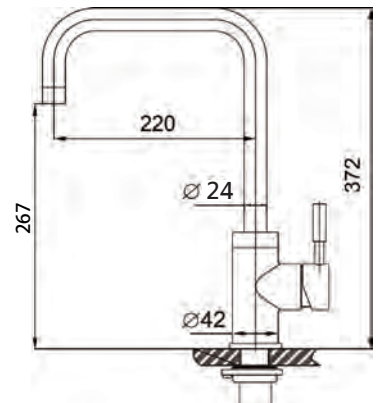
0101KM204200STX

4500

- #304 不鏽鋼拉絲
- 出水管能 360 度旋轉
- 底座直徑：42 mm
- 安裝孔直徑：35 mm
- 底部固定調整量：50 mm
- 不鏽鋼接水管：60 cm
- 附 0101K0100000STX 角閥 x2

- 304 Brushed Stainless Steel
- Spout rotation: 360°
- Base: Ø42 mm
- Installation hole: Ø35 mm
- Height adjustment of fixing bolt: 50mm
- S.S. hose length: 60 cm
- 0101K0100000STX Angle Valve included (2pcs)

示意圖
Schematic





#304 不鏽鋼水龍頭
304 Stainless Steel

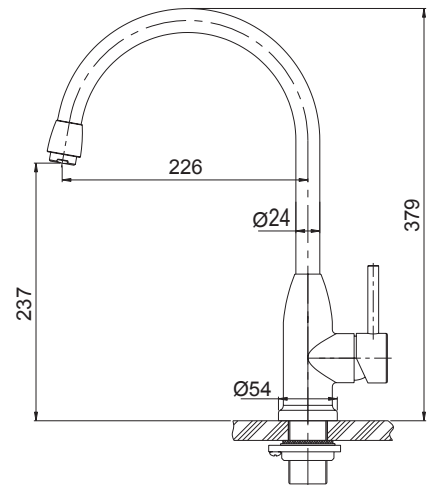


型號
Item No.
KM222A
0101KMB05400STX 6500

- #304 不鏽鋼拉絲
- 出水管能 360 度旋轉
- 基座直徑：54 mm
- 安裝孔直徑：35 mm
- 底部固定調整量：50 mm
- 不鏽鋼接水管：60 cm
- 附 0101K0100000STX 角閥 x2

- 304 Brushed Stainless Steel
- Spout rotation: 360°
- Base: Ø54 mm
- Installation hole: Ø35 mm
- Height adjustment of fixing bolt: 50mm
- S.S. hose length: 60 cm
- 0101K0100000STX Angle Valve included (2pcs)

示意圖
Schematic

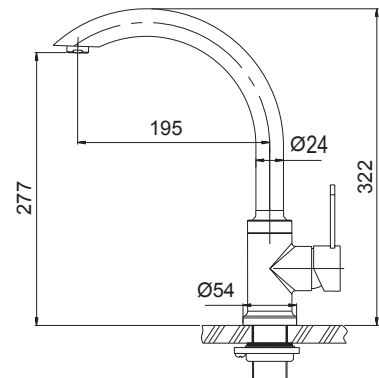


型號
Item No.
KM215A
0101KM305400STX 6800

- #304 不鏽鋼拉絲
- 出水管能 360 度旋轉
- 基座直徑：54 mm
- 安裝孔直徑：35 mm
- 底部固定調整量：50 mm
- 不鏽鋼接水管：60 cm
- 附 0101K0100000STX 角閥 x2

- 304 Brushed Stainless Steel
- Spout rotation: 360°
- Base: Ø54 mm
- Installation hole: Ø35 mm
- Height adjustment of fixing bolt: 50mm
- S.S. hose length: 60 cm
- 0101K0100000STX Angle Valve included (2pcs)

示意圖
Schematic





#304 不鏽鋼水龍頭
304 Stainless Steel

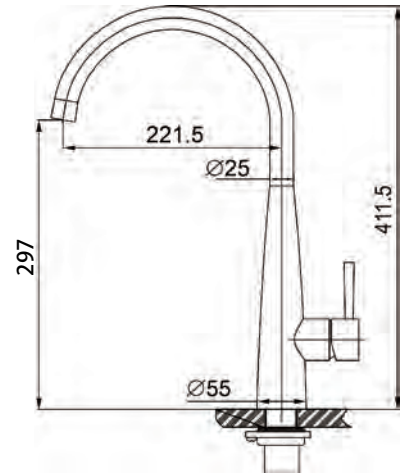


型號 Item No.	
KM212A	8300
0101KM505500STX	

- #304 不鏽鋼拉絲
- 出水管能 360 度旋轉
- 底座直徑：55 mm
- 安裝孔直徑：35 mm
- 底部固定調整量：58 mm
- 不鏽鋼接水管：60 cm
- 附 0101K0100000STX 角閥 x2

- 304 Brushed Stainless Steel
- Spout rotation: 360°
- Base: Ø55 mm
- Installation hole: Ø35 mm
- Height adjustment of fixing bolt: 58mm
- S.S. hose length: 60 cm
- 0101K0100000STX Angle Valve included (2pcs)

示意圖
Schematic

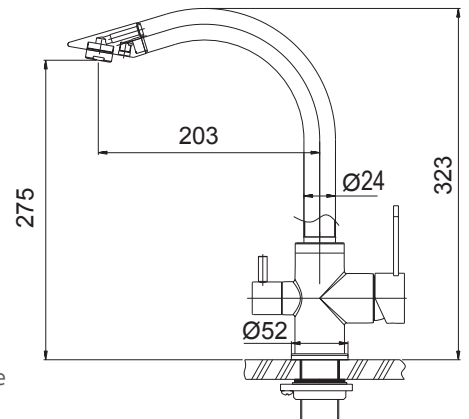


型號 Item No.	
KM220A	9500
0101KM905200STX	

- #304 不鏽鋼拉絲
- 出水管能 360 度旋轉
- 三水通式出水頭
- 底座直徑 52 mm
- 安裝孔直徑：35 mm
- 底部固定調整量 50 mm
- 不鏽鋼接水管 60 cm
- 附 0101K0100000STX 角閥 x2

- 304 Brushed Stainless Steel
- Spout rotation: 360°
- 3-flow spout
- Base: Ø52 mm
- Installation hole: Ø35 mm
- Height adjustment of fixing bolt: 50mm
- S.S. hose length: 60 cm
- 0101K0100000STX Angle Valve included (2pcs)

示意圖
Schematic





#304 不鏽鋼水龍頭
304 Stainless Steel

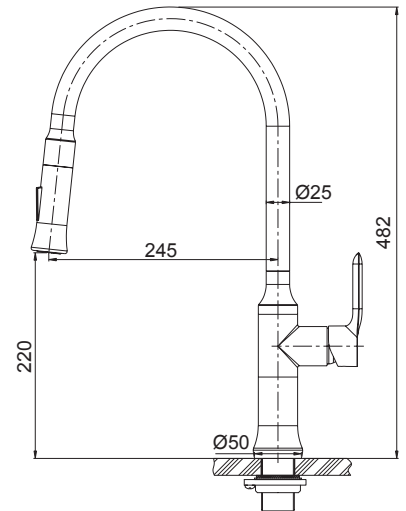


型號 Item No.	
KM283A	11000
0101KM705000STX	

- #304 不鏽鋼拉絲
- 出水管能 360 度旋轉
- 抽拉式出水管最大距離 76 cm
- 基座直徑 50 mm
- 安裝孔直徑 : 35 mm
- 底部固定調整量 52 mm
- 不鏽鋼接水管 60 cm
- 附 0101K0100000STX 角閥 x2

- 304 Brushed Stainless Steel
- Spout rotation: 360°
- Extractable spout: 76 cm (max. length)
- Base: Ø50 mm
- Installation hole: Ø35 mm
- Height adjustment of fixing bolt: 52mm
- S.S. hose length: 60 cm
- 0101K0100000STX Angle Valve included (2pcs)

示意圖
Schematic



型號 Item No.	
KM284A	11000
0101KM705000STK	

- #304 不鏽鋼拉絲 黑色烤漆
- 出水管能 360 度旋轉
- 抽拉式出水管最大距離 76 cm
- 基座直徑 50 mm
- 安裝孔直徑 : 32 mm
- 底部固定調整量 52 mm
- 不鏽鋼接水管 60 cm
- 附 0101K0100000STX 角閥 x2

- 304 Brushed Stainless Steel Black Coating
- Spout rotation: 360°
- Extractable spout: 76 cm (max. length)
- Base: Ø50 mm
- Installation hole: Ø32 mm
- Height adjustment of fixing bolt: 52mm
- S.S. hose length: 60 cm
- 0101K0100000STX Angle Valve included (2pcs)



- #304 不鏽鋼
- 304 Stainless Steel

角閥 Angle Valve

型號 Item No.	
KM13	600
0101K0100000STX	



2

收納吊掛系列
Hanging Series



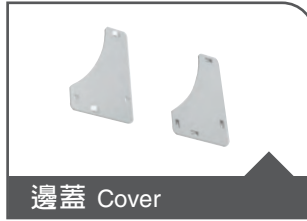
掛桿 (易利鉤)
Aluminum Rail



掛桿 (易利鉤) 附左右邊蓋
Aluminum Rail

鋁合金 Aluminum

型號 Item No.	高 X 寬 X 深 H x W x D (mm)	
LD660A 0102L2606000AGS	38x600x58	600
LD680A 0102L2608000AGS	38x800x58	700
LD690A 0102L2609000AGS	38x900x58	800
LD610A 0102L2610000AGS	38x1000x58	900
LD630A 0102L2630000AGS	38x3000x58	2000
LD630A 此規格供顧客自行裁切，無附邊蓋		



邊蓋 Cover

鋁合金 Aluminum

型號 Item No.	高 X 寬 X 深 H x W x D (mm)	
LD660AA 0102L3300000AGS	38X58X1.5	110
二入 / 包 (2pcs / pack)		



大 S 鉤 S-Hook

鋁合金 Aluminum

型號 Item No.	高 X 寬 X 深 H x W x D (mm)	
LD660AB 0102L1903000AGS	45x30x24	50
一入 / 包 (1pc / pack)		



小 S 鉤 Small S-Hook

鋁合金 Aluminum

型號 Item No.	高 X 寬 X 深 H x W x D (mm)	
LD660AC 0102L1900500AGS	45x5x24	110
五入 / 包 (5pcs / pack)		



調味瓶架
Spice Rack

碳鋼烤漆 / 鋁 / 木紋抗倍特板

Steel, Gray Epoxy / Aluminum / Compact Laminate

型號 Item No.	高 X 寬 X 深 H x W x D (mm)	
LD725W 0102L3003600W00	334x360x154	2150



單層架
Single Shelf Hanger

碳鋼烤漆 / 鋁 / 木紋抗倍特板

Steel, Gray Epoxy / Aluminum / Compact Laminate

型號 Item No.	高 X 寬 X 深 H x W x D (mm)	
LD720W 0102L2903600W00	221x360x167	2000



木紋抗倍特板吊掛系列 搭配易利鉤掛桿使用
Compact Laminate Hanging Series (Aluminum Rail)



置物紙巾架
Paper Towel Hanger

碳鋼烤漆 / 鋁 / 木紋抗倍特板
Steel, Gray Epoxy / Aluminum / Compact Laminate

型號 Item No.	高 X 寬 X 深 H x W x D (mm)	
LD721W	325x360x165	2450
0102L2703600W00		



三用紙巾架
Multi-Purpose Paper Towel Rack

碳鋼烤漆 / 鋁 / 木紋抗倍特板
Steel, Gray Epoxy / Aluminum / Compact Laminate

型號 Item No.	高 X 寬 X 深 H x W x D (mm)	
LD723W	291x360x118	2000
0102L2803600W00		



鍋蓋架
Wok Lid Holder

碳鋼烤漆 / 鋁 / 木紋抗倍特板
Steel, Gray Epoxy / Aluminum / Compact Laminate

型號 Item No.	高 X 寬 X 深 H x W x D (mm)	
LD729W	432x210x163	1600
0102L3204300W00		



五連鉤
Hanger w/ 5 Hooks

碳鋼烤漆 / 鋁 / 木紋抗倍特板
Steel, Gray Epoxy / Aluminum / Compact Laminate

型號 Item No.	高 X 寬 X 深 H x W x D (mm)	
LD726W	221x360x60	1500
0102L3103600W00		

琉璃吊掛系列 搭配易利鉤掛桿使用
Glass Hanging Series (Aluminum Rail)



琉璃調味瓶架
Glass Spice Rack

304 不銹鋼砂鍊 / 鋁 / 強化玻璃
S.S. Satin Nickel Plated / Aluminum / Tempered Glass

型號 Item No.	高 X 寬 X 深 H x W x D (mm)	
LD725E 0102L3003600GLO	334x360x154	2800



琉璃單層架
Glass Single Shelf Hanger

304 不銹鋼砂鍊 / 鋁 / 強化玻璃
S.S. Satin Nickel Plated / Aluminum / Tempered Glass

型號 Item No.	高 X 寬 X 深 H x W x D (mm)	
LD720E 0102L2903600GLO	221x360x167	2500



琉璃鍋蓋架
Glass Wok Lid Holder

304 不銹鋼砂鍊 / 鋁 / 強化玻璃
S.S. Satin Nickel Plated / Aluminum / Tempered Glass

型號 Item No.	高 X 寬 X 深 H x W x D (mm)	
LD729E 0102L3204300GLO	432x210x163	2300



琉璃雙層架
Glass Double-layer Hanger

304 不銹鋼砂鍊 / 鋁 / 強化玻璃
S.S. Satin Nickel Plated / Aluminum / Tempered Glass

型號 Item No.	高 X 寬 X 深 H x W x D (mm)	
LD727E 0102L3403600GLO	274x360x166	2800



琉璃置物紙巾架
Glass Paper Towel Hanger

304 不銹鋼砂鍊 / 鋁 / 強化玻璃
S.S. Satin Nickel Plated / Aluminum / Tempered Glass

型號 Item No.	高 X 寬 X 深 H x W x D (mm)	
LD721E 0102L2703600GLO	325x360x165	2900



琉璃三用紙巾架
Glass Multi-Purpose Paper Towel Rack

304 不銹鋼砂鍊 / 鋁 / 強化玻璃
S.S. Satin Nickel Plated / Aluminum / Tempered Glass

型號 Item No.	高 X 寬 X 深 H x W x D (mm)	
LD723E 0102L2803600GLO	291x360x128	2400

不鏽鋼吊掛系列 搭配易利鉤掛桿使用
Stainless Steel Hanging Series (Aluminum Rail)



鍋蓋架
Wok Lid Holder

不鏽鋼亮鉻 S.S. Chrome Plated

型號 Item No.	高 X 寬 X 深 H x W x D (mm)	
LA222E 0102L2004300STL	430x203x176	900



鍋蓋砧板刀叉架
Lid, Cutting Board & Knives Holder

不鏽鋼亮鉻 S.S. Chrome Plated

型號 Item No.	高 X 寬 X 深 H x W x D (mm)	
LC215E 0102L2204600STL	462x200x235	1550



調味盒架
S.S. Salt & Pepper Rack

不鏽鋼亮鉻 S.S. Chrome Plated

型號 Item No.	高 X 寬 X 深 H x W x D (mm)	
LA254E 0102L2103400STL	281x342x195	1250

內含

R-LE41 / 039049A000 x3(set) 調味盒 Seasoning Box

不鏽鋼吊掛系列 搭配圓管 + 固定座使用
Stainless Steel Hanging Series (Round Tube)



鍋蓋架
Wok Lid Holder

不鏽鋼亮鉻 S.S. Chrome Plated

型號 Item No.	高 X 寬 X 深 H x W x D (mm)	
LA222A 0102L0204300STL	430x200x124	900



鍋蓋砧板刀叉架
Lid, Cutting Board & Knives Holder

不鏽鋼亮鉻 S.S. Chrome Plated

型號 Item No.	高 X 寬 X 深 H x W x D (mm)	
LC215 0102L2304600STL	462x200x208	1550



調味盒架
S.S. Salt & Pepper Rack

不鏽鋼亮鉻 S.S. Chrome Plated

型號 Item No.	高 X 寬 X 深 H x W x D (mm)	
LA254B 0102L2503500STL	280x350x185	1250

內含

R-LE41 / 039049A000 x3(set) 調味盒 Seasoning Box

不鏽鋼吊掛系列 搭配圓管使用
Stainless Steel Hanging Series (Round Tube)



方型固定頭 (中通)
Square Tube Holder

鋅合金 Zinc Alloy

型號 Item No.	高 X 寬 X 深 H x W x D (mm)	
LE204	20x20x50	170
0102L1800000ZNL		



圓管
Round Tube

不鏽鋼亮鉻 S.S. Chrome Plated

型號 Item No.	高 X 寬 X 深 H x W x D (mm)	
LJ260	Ø16x1.0x600	200
0102L0806000STL		
LJ290	Ø16x1.0x900	300
0102L0809000STL		
LJ212	Ø16x1.0x1200	400
0102L0812000STL		



S 掛勾 (五入 / 包)
Single S-Hook (5pcs / pack)

不鏽鋼亮鉻 S.S. Chrome Plated

型號 Item No.	高 X 寬 X 深 H x W x D (mm)	
LE205	60x60x5	200
0102L0600000STL		



方型固定頭組
Square Tube Holder Set

鋅合金 Zinc Alloy

型號 Item No.	高 X 寬 X 深 H x W x D (mm)	
LE211	20x20x50	290
0102L0900000ZNL		

不鏽鋼吊掛系列
Stainless Steel Hanging Series



五連鉤 (側固式)
Hook Rack (Side-Fixed Type)

不鏽鋼亮鉻 S.S. Chrome Plated

型號 Item No.	高 X 寬 X 深 H x W x D (mm)	
LE207 0102L0303500STL	53x350x30	200



五連鉤 (上固式)
Hook Rack (Top-Fixed Type)

不鏽鋼亮鉻 S.S. Chrome Plated

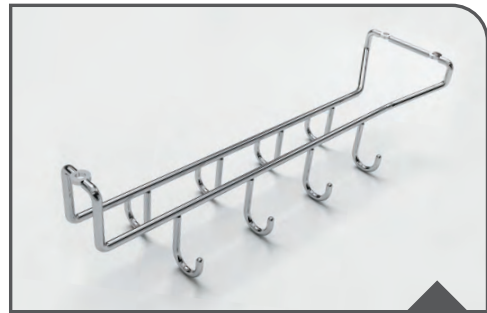
型號 Item No.	高 X 寬 X 深 H x W x D (mm)	
LE207B 0102L1703500STL	53x350x30	200



櫃內刀具架
Knives Holder

不鏽鋼亮鉻 S.S. Chrome Plated

型號 Item No.	高 X 寬 X 深 H x W x D (mm)	
LA253A 0102L0502000STL	200x200x65	720



馬克杯架
Mug Holder

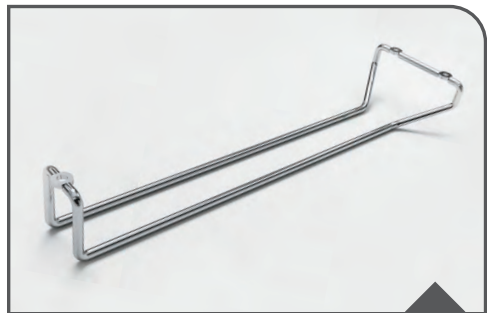
- 適用於 Ø90mm 以下之杯底
- Available for Bottom Diameter of Goblet Below Ø90mm.

碳鋼亮鉻 Steel, Chrome Plated

型號 Item No.	高 X 寬 X 深 H x W x D (mm)	
LA129 0102L0403200OTL	95x104x320	310
LA129A 0102L0403600OTL	95x104x360	330

不鏽鋼亮鉻 S.S. Chrome Plated

型號 Item No.	高 X 寬 X 深 H x W x D (mm)	
LA229 0102L0403200STL	95x104x320	500
LA229A 0102L0403600STL	95x104x360	560



高腳杯架
Wine Glass Holder

- 適用於 Ø90mm 以下之杯底
- Available for Bottom Diameter of Goblet Below Ø90mm.

碳鋼亮鉻 Steel, Chrome Plated

型號 Item No.	高 X 寬 X 深 H x W x D (mm)	
LA128 0102L0103200OTL	50x104x320	160
LA128A 0102L0103600OTL	50x104x360	170

不鏽鋼亮鉻 S.S. Chrome Plated

型號 Item No.	高 X 寬 X 深 H x W x D (mm)	
LA228 0102L0103200STL	50x104x320	290
LA228A 0102L0103600STL	50x104x360	300

3



底櫃系列

Base Cabinet



JAS 鋼珠緩衝三邊籃
3-Sided Basket w/ Soft Closing Ball-Bearing Slide

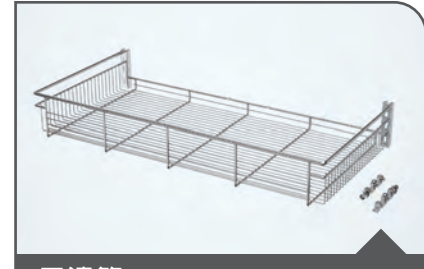
Load Capacity : 20 kg 建議載重 : 20 kg

碳鋼亮鉻 Steel, Chrome Plated

型號 Item No.	高 x 寬 x 深 H x W x D (mm)	組件 Component	適用櫃體 Cabinet Width
KK160G3 0103KK3060GBOTL	141x564x482	KK3900A0QAx1 KK3502A0MCx1	600 1900
KK172G3 0103KK3072GBOTL	141x684x482	KK3900A0QAx1 KK3503A0MCx1	720 2000
KK180G3 0103KK3080GBOTL	141x764x482	KK3900A0QAx1 KK3501A0MCx1	800 2100
KK190G3 0103KK3090GBOTL	141x864x482	KK3900A0QAx1 KK3504A0MCx1	900 2200
KK110G3 0103KK3100GBOTL	141x964x482	KK3900A0QAx1 KK3505A0MCx1	1000 2400



KK3900A0QA 鋼珠緩衝滑軌
Soft Closing Ball-Bearing Slide



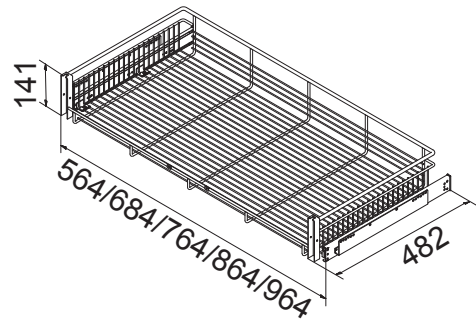
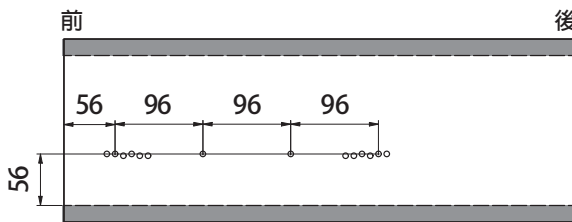
三邊籃 3-Sided Basket

碳鋼亮鉻 Steel, Chrome Plated

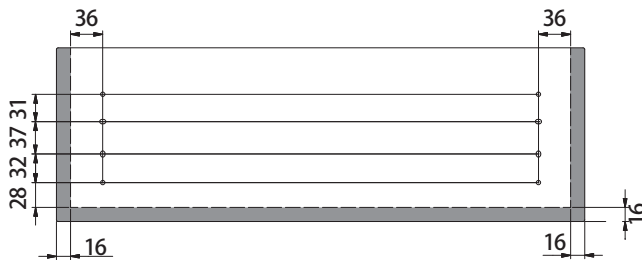
型號 Item No.	高 x 寬 x 深 H x W x D (mm)	適用櫃體 Cabinet Width
KK3502A0MC	135x515x442	600
KK3503A0MC	135x635x442	720
KK3501A0MC	135x715x442	800
KK3504A0MC	135x815x442	900
KK3505A0MC	135x915x442	1000

不含滑軌 / 此為空籃本體實際尺寸
Product Dimension (Basket Only)

滑軌孔位圖
Holes Schematic



門板孔位圖
Door Panel Schematic





JAS 鋼珠緩衝三邊籃
3-Sided Basket w/ Soft Closing Ball-Bearing Slide

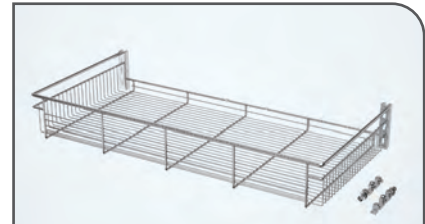
Load Capacity : 20 kg 建議載重 : 20 kg

不鏽鋼亮鉻 S.S. Chrome Plated

型號 Item No.	高 x 寬 x 深 H x W x D (mm)	組件 Component	適用櫃體 Cabinet Width	
KK260G3 0103KK3060GBSTL	141x564x482	KK3900A0QAx1 KK3512A0MCx1	600	3100
KK272G3 0103KK3072GBSTL	141x684x482	KK3900A0QAx1 KK3513A0MCx1	720	3300
KK280G3 0103KK3080GBSTL	141x764x482	KK3900A0QAx1 KK3511A0MCx1	800	3500
KK290G3 0103KK3090GBSTL	141x864x482	KK3900A0QAx1 KK3514A0MCx1	900	3700
KK210G3 0103KK3100GBSTL	141x964x482	KK3900A0QAx1 KK3515A0MCx1	1000	3900



KK3900A0QA 鋼珠緩衝滑軌
Soft Closing Ball-Bearing Slide



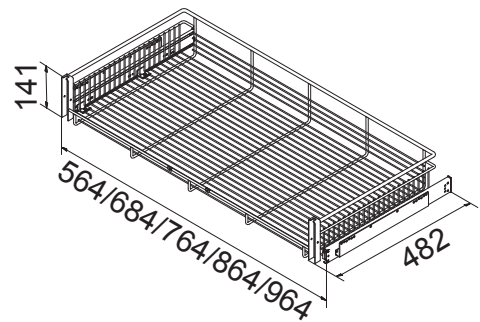
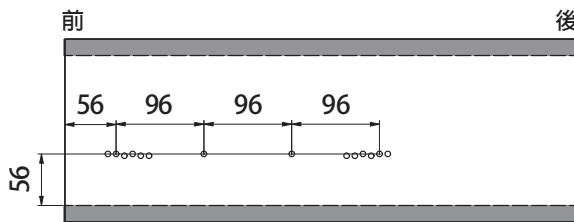
三邊籃 3-Sided Basket

不鏽鋼亮鉻 S.S. Chrome Plated

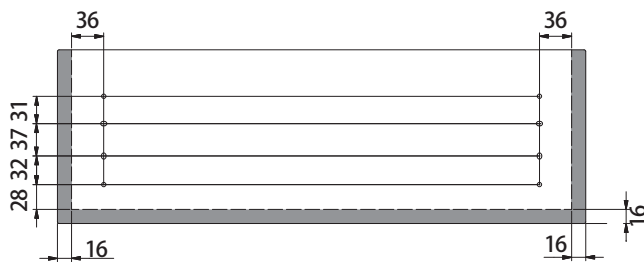
型號 Item No.	高 x 寬 x 深 H x W x D (mm)	適用櫃體 Cabinet Width
KK3512A0MC	135x515x442	600
KK3513A0MC	135x635x442	720
KK3511A0MC	135x715x442	800
KK3514A0MC	135x815x442	900
KK3515A0MC	135x915x442	1000

不含滑軌 / 此為空籃本體實際尺寸
Product Dimension (Basket Only)

滑軌孔位圖
Holes Schematic



門板孔位圖
Door Panel Schematic





JAS 座式緩衝德式三邊籃
3-Sided Basket w/ Concealed Soft Closing Slide

Load Capacity : 40 kg

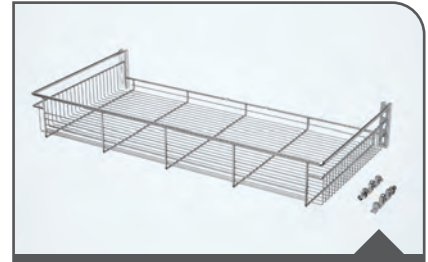
建議載重 : 40 kg

碳鋼亮鉻 Steel, Chrome Plated

型號 Item No.	高 x 寬 x 深 H x W x D (mm)	組件 Component	適用櫃體 Cabinet Width		
KK160J1 0103KK3060JDOTL	174x564x460	KK3901A000x1 KK3502A0MCx1	600	2100	
KK172J1 0103KK3072JDOTL	174x684x460	KK3901A000x1 KK3503A0MCx1	720	2200	
KK180J1 0103KK3080JDOTL	174x764x460	KK3901A000x1 KK3501A0MCx1	800	2300	
KK190J1 0103KK3090JDOTL	174x864x460	KK3901A000x1 KK3504A0MCx1	900	2400	
KK110J1 0103KK3100JDOTL	174x964x460	KK3901A000x1 KK3505A0MCx1	1000	2600	



KK3901A000 座式緩衝滑軌
Concealed Soft Closing Slide



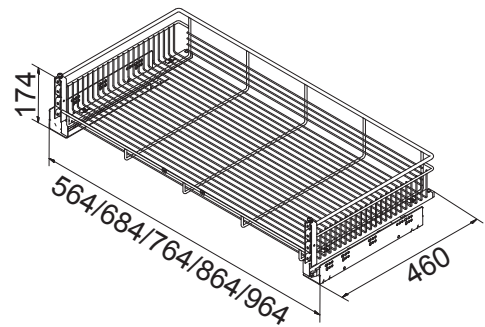
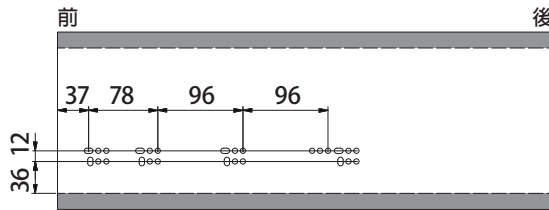
三邊籃 3-Sided Basket

碳鋼亮鉻 Steel, Chrome Plated

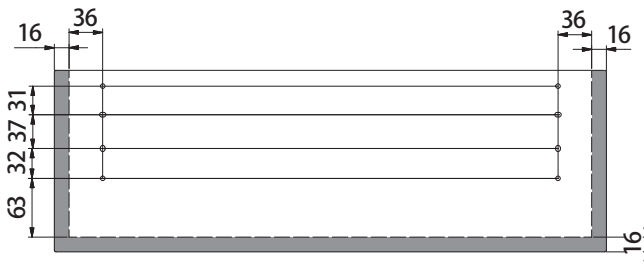
型號 Item No.	高 x 寬 x 深 H x W x D (mm)	適用櫃體 Cabinet Width
KK3502A0MC	135x515x442	600
KK3503A0MC	135x635x442	720
KK3501A0MC	135x715x442	800
KK3504A0MC	135x815x442	900
KK3505A0MC	135x915x442	1000

不含滑軌 / 此為空籃本體實際尺寸
Product Dimension (Basket Only)

滑軌孔位圖
Holes Schematic



門板孔位圖
Door Panel Schematic





JAS 座式緩衝德式三邊籃
3-Sided Basket w/ Concealed Soft Closing Slide

Load Capacity : 40 kg

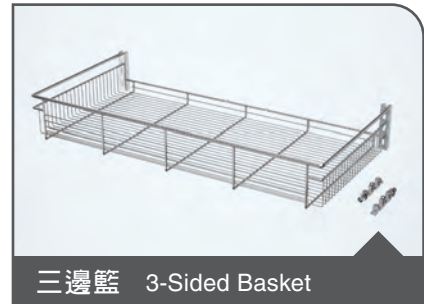
建議載重 : 40 kg

不鏽鋼亮鉻 S.S. Chrome Plated

型號 Item No.	高 x 寬 x 深 H x W x D (mm)	組件 Component	適用櫃體 Cabinet Width		
KK260J1 0103KK3060JDSTL	174x564x460	KK3901A000x1 KK3512A0MCx1	600	3300	
KK272J1 0103KK3072JDSTL	174x684x460	KK3901A000x1 KK3513A0MCx1	720	3500	
KK280J1 0103KK3080JDSTL	174x764x460	KK3901A000x1 KK3511A0MCx1	800	3700	
KK290J1 0103KK3090JDSTL	174x864x460	KK3901A000x1 KK3514A0MCx1	900	3900	
KK210J1 0103KK3100JDSTL	174x964x460	KK3901A000x1 KK3515A0MCx1	1000	4100	



KK3901A000 座式緩衝滑軌
Concealed Soft Closing Slide



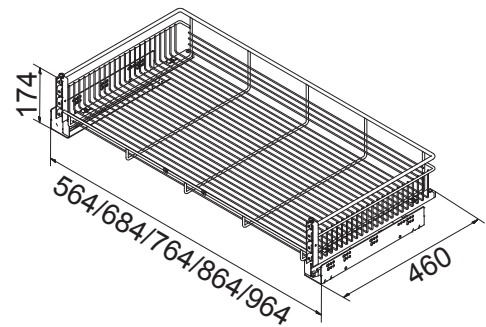
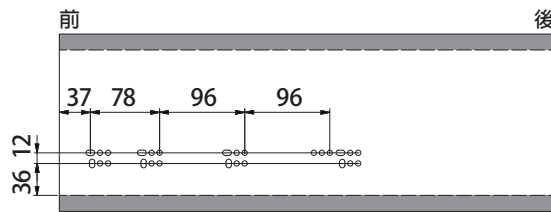
三邊籃 3-Sided Basket

不鏽鋼亮鉻 S.S. Chrome Plated

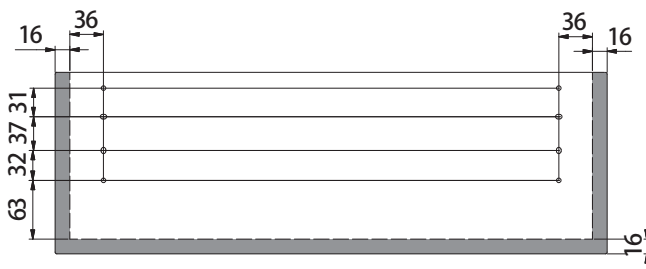
型號 Item No.	高 x 寬 x 深 H x W x D (mm)	適用櫃體 Cabinet Width
KK3512A0MC	135x515x442	600
KK3513A0MC	135x635x442	720
KK3511A0MC	135x715x442	800
KK3514A0MC	135x815x442	900
KK3515A0MC	135x915x442	1000

不含滑軌 / 此為空籃本體實際尺寸
Product Dimension (Basket Only)

滑軌孔位圖
Holes Schematic



門板孔位圖
Door Panel Schematic





150mm 三邊水槽籃 / 淺凹
3-Sided Under Sink Basket

Load Capacity : 40 kg

建議載重 : 40 kg

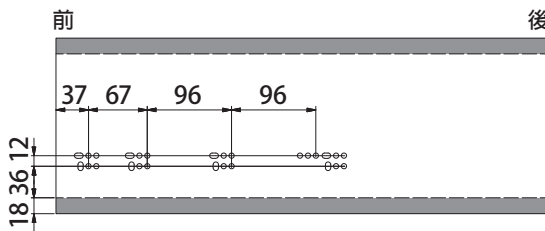
碳鋼亮鉻 Steel, Chrome Plated

型號 Item No.	高 x 寬 x 深 H x W x D (mm)	組件 Component	適用櫃體 Cabinet Width	
KQ180JB 0103KQ3080JDOTL	174x764x461	KK3901A000x1 KQ1001A1MCx1	800	2400
KQ190JB 0103KQ3090JDOTL	174x864x461	KK3901A000x1 KQ1002A1MCx1	900	2500
KQ110JB 0103KQ3100JDOTL	174x964x461	KK3901A000x1 KQ1003A1MCx1	1000	2700

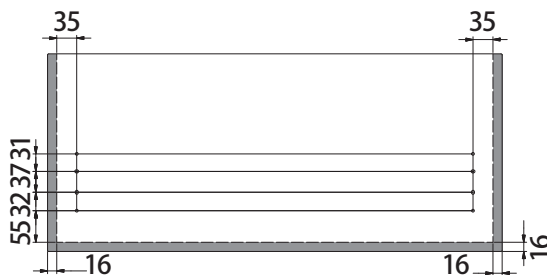
不鏽鋼亮鉻 S.S. Chrome Plated

型號 Item No.	高 x 寬 x 深 H x W x D (mm)	組件 Component	適用櫃體 Cabinet Width	
KQ280JB 0103KQ3080JDSTL	174x764x461	KK3901A000x1 KQ1101A1MCx1	800	4200
KQ290JB 0103KQ3090JDSTL	174x864x461	KK3901A000x1 KQ1102A1MCx1	900	4400
KQ210JB 0103KQ3100JDSTL	174x964x461	KK3901A000x1 KQ1103A1MCx1	1000	4600

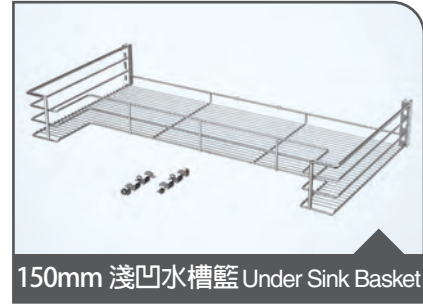
滑軌孔位圖
Holes Schematic



門板孔位圖
Door Panel Schematic



KK3901A000 座式緩衝滑軌
Concealed Soft Closing Slide



150mm 淺凹水槽籃 Under Sink Basket

碳鋼亮鉻 Steel, Chrome Plated

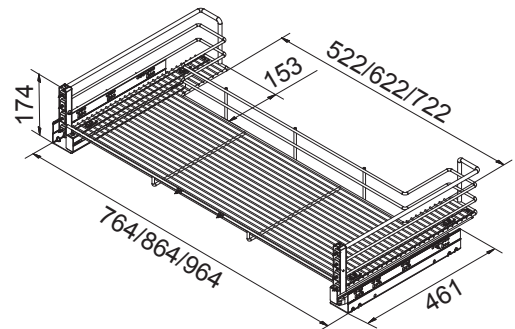
型號 Item No.	高 x 寬 x 深 H x W x D (mm)	適用櫃體 Cabinet Width
KQ1001A1MC	134x718x461	800
KQ1002A1MC	134x818x461	900
KQ1003A1MC	134x918x461	1000

不含滑軌 / 此為空籃本體實際尺寸
Product Dimension (Basket Only)

不鏽鋼亮鉻 S.S. Chrome Plated

型號 Item No.	高 x 寬 x 深 H x W x D (mm)	適用櫃體 Cabinet Width
KQ1101A1MC	134x718x461	800
KQ1102A1MC	134x818x461	900
KQ1103A1MC	134x918x461	1000

不含滑軌 / 此為空籃本體實際尺寸
Product Dimension (Basket Only)





300mm 三邊水槽籃 / 深凹 3-Sided Under Sink Basket

Load Capacity : 40 kg

建議載重 : 40 kg

碳鋼亮鉻 Steel, Chrome Plated

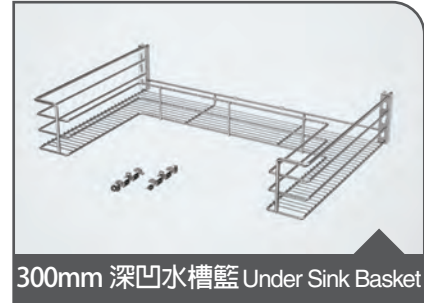
型號 Item No.	高 x 寬 x 深 H x W x D (mm)	組件 Component	適用櫃體 Cabinet Width
KQ180JA 0103KT3080JDOTL	174x764x461	KK3901A000x1 KT1001A1MCx1	800 2400
KQ190JA 0103KT3090JDOTL	174x864x461	KK3901A000x1 KT1002A1MCx1	900 2500
KQ110JA 0103KT3100JDOTL	174x964x461	KK3901A000x1 KT1003A1MCx1	1000 2700

不鏽鋼亮鉻 S.S. Chrome Plated

型號 Item No.	高 x 寬 x 深 H x W x D (mm)	組件 Component	適用櫃體 Cabinet Width
KQ280JA 0103KT3080JDSTL	174x764x461	KK3901A000x1 KT1101A1MCx1	800 4200
KQ290JA 0103KT3090JDSTL	174x864x461	KK3901A000x1 KT1102A1MCx1	900 4400
KQ210JA 0103KT3100JDSTL	174x964x461	KK3901A000x1 KT1103A1MCx1	1000 4600



KK3901A000 座式緩衝滑軌
Concealed Soft Closing Slide



300mm 深凹水槽籃 Under Sink Basket

碳鋼亮鉻 Steel, Chrome Plated

型號 Item No.	高 x 寬 x 深 H x W x D (mm)	適用櫃體 Cabinet Width
KT1001A1MC	134x718x461	800
KT1002A1MC	134x818x461	900
KT1003A1MC	134x918x461	1000

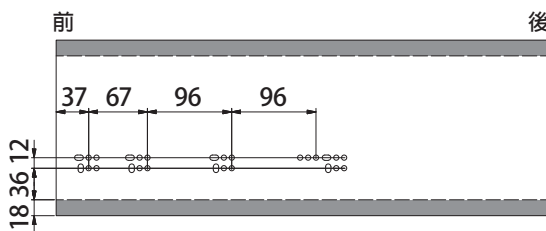
不含滑軌 / 此為空籃本體實際尺寸
Product Dimension (Basket Only)

不鏽鋼亮鉻 S.S. Chrome Plated

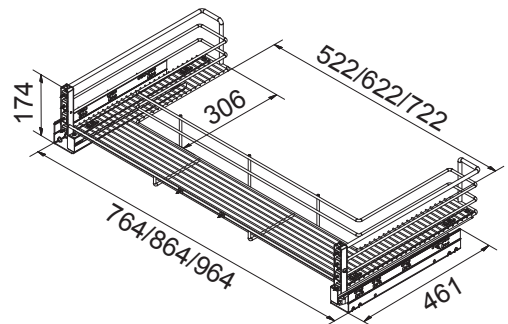
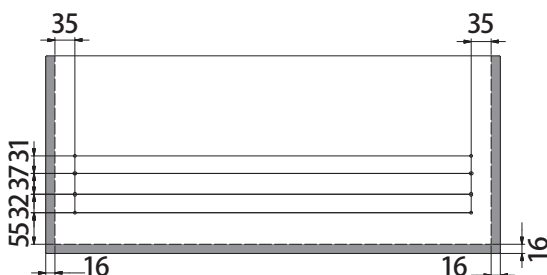
型號 Item No.	高 x 寬 x 深 H x W x D (mm)	適用櫃體 Cabinet Width
KT1101A1MC	134x718x461	800
KT1102A1MC	134x818x461	900
KT1103A1MC	134x918x461	1000

不含滑軌 / 此為空籃本體實際尺寸
Product Dimension (Basket Only)

滑軌孔位圖
Holes Schematic



門板孔位圖
Door Panel Schematic





台灣專利 M516365

JAS 三邊碗盤籃 3-Sided Basket w/Bowl and Plate Holder

Load Capacity : 40 kg

建議載重 : 40 kg

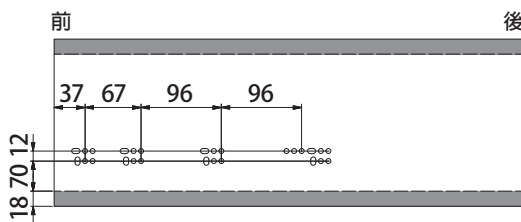
碳鋼亮鉻 Steel, Chrome Plated

型號 Item No.	高 x 寬 x 深 H x W x D (mm)	組件 Component	適用櫃體 Cabinet Width	
KD160J 0103KD3060JDOTL	185x564x479	FA1902A000x1 KD1061A1MCx1 KG1001A000x1	600	3350
KD180J 0103KD3080JDOTL	185x764x479	FA1902A000x1 KD1062A1MCx1 KG1002A000x1	800	3900
KD190J 0103KD3090JDOTL	185x864x479	FA1902A000x1 KD1063A1MCx1 KG1003A000x1	900	4300

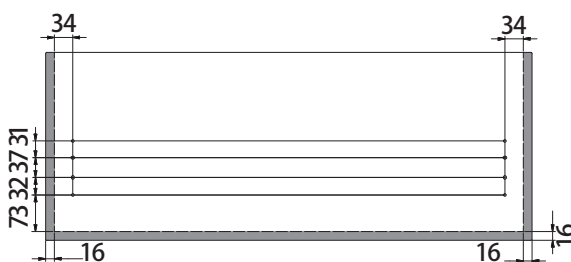
304 不鏽鋼砂鍊 S.S. Satin Nickel Plated

型號 Item No.	高 x 寬 x 深 H x W x D (mm)	組件 Component	適用櫃體 Cabinet Width	
KD760J 0103KD3060JDSTL	185x564x479	FA1902A000x1 KD1161A1MCx1 KG1001A000x1	600	5750
KD780J 0103KD3080JDSTL	185x764x479	FA1902A000x1 KD1162A1MCx1 KG1002A000x1	800	6400
KD790J 0103KD3090JDSTL	185x864x479	FA1902A000x1 KD1163A1MCx1 KG1003A000x1	900	6800

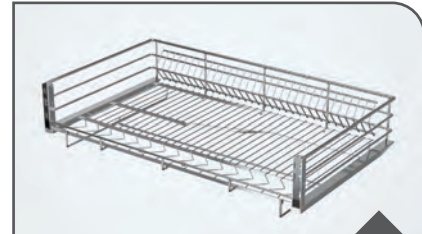
滑軌孔位圖
Holes Schematic



門板孔位圖
Door Panel Schematic



FA1902A000 座式緩衝滑軌
Concealed Soft Closing Slide



三邊碗盤籃 3-Sided Basket
w/Bowl and Plate Holder

碳鋼亮鉻 Steel, Chrome Plated

型號 Item No.	高 x 寬 x 深 H x W x D (mm)	適用櫃體 Cabinet Width
KD1061A1MC	185x520x472	600
KD1062A1MC	185x720x472	800
KD1063A1MC	185x820x472	900

不含滑軌 / 此為空籃本體實際尺
Product Dimension(Basket Only)

304 不鏽鋼砂鍊 S.S. Satin Nickel Plated

型號 Item No.	高 x 寬 x 深 H x W x D (mm)	適用櫃體 Cabinet Width
KD1161A1MC	185x520x472	600
KD1162A1MC	185x720x472	800
KD1163A1MC	185x820x472	900

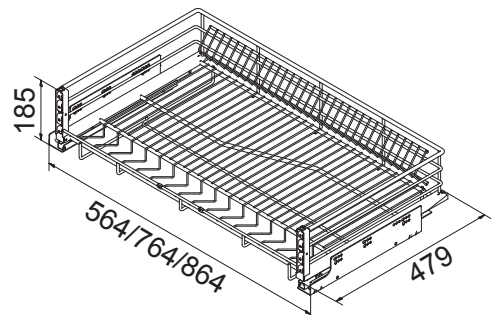
不含滑軌 / 此為空籃本體實際尺
Product Dimension(Basket Only)



集水盤 Water Tray

塑膠 HIPS

型號 Item No.	高 x 寬 x 深 H x W x D (mm)	適用櫃體 Cabinet Width
KG1001A000	12x460x422	600
KG1002A000	12x660x422	800
KG1003A000	12x760x422	900





台灣專利 M516365

JAS 四邊碗盤籃 4-Sided Basket w/Bowl and Plate Holder

Load Capacity : 40 kg

建議載重 : 40 kg

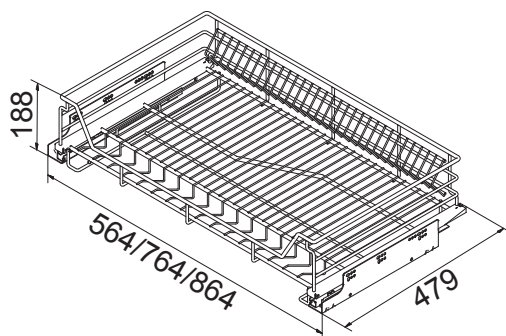
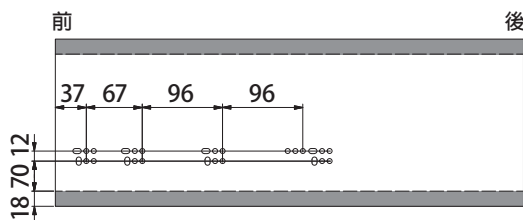
碳鋼亮鉻 Steel, Chrome Plated

型號 Item No.	高 x 寬 x 深 H x W x D (mm)	組件 Component	適用櫃體 Cabinet Width	
KG160J 0103KG3060JDOTL	188x564x479	FA1902A000x1 KG1061A1MCx1 KG1001A000x1	600	3350
KG180J 0103KG3080JDOTL	188x764x479	FA1902A000x1 KG1062A1MCx1 KG1002A000x1	800	3900
KG190J 0103KG3090JDOTL	188x864x479	FA1902A000x1 KG1063A1MCx1 KG1003A000x1	900	4300

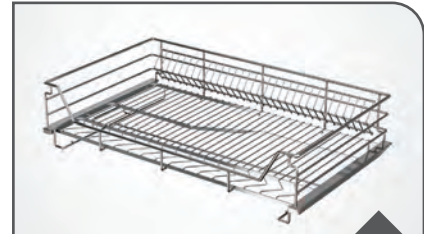
304 不鏽鋼砂鍊 S.S. Satin Nickel Plated

型號 Item No.	高 x 寬 x 深 H x W x D (mm)	組件 Component	適用櫃體 Cabinet Width	
KG760J 0103KG3060JDSTL	188x564x479	FA1902A000x1 KG1161A1MCx1 KG1001A000x1	600	5750
KG780J 0103KG3080JDSTL	188x764x479	FA1902A000x1 KG1162A1MCx1 KG1002A000x1	800	6400
KG790J 0103KG3090JDSTL	188x864x479	FA1902A000x1 KG1163A1MCx1 KG1003A000x1	900	6800

滑軌孔位圖
Holes Schematic



FA1902A000 座式緩衝滑軌
Concealed Soft Closing Slide



四邊碗盤籃 4-Sided Basket
w/Bowl and Plate Holder

碳鋼亮鉻 Steel, Chrome Plated

型號 Item No.	高 x 寬 x 深 H x W x D (mm)	適用櫃體 Cabinet Width
KG1061A1MC	188x520x472	600
KG1062A1MC	188x720x472	800
KG1063A1MC	188x820x472	900

不含滑軌 / 此為空籃本體實際尺
Product Dimension(Basket Only)

304 不鏽鋼砂鍊 S.S. Satin Nickel Plated

型號 Item No.	高 x 寬 x 深 H x W x D (mm)	適用櫃體 Cabinet Width
KG1161A1MC	188x520x472	600
KG1162A1MC	188x720x472	800
KG1163A1MC	188x820x472	900

不含滑軌 / 此為空籃本體實際尺
Product Dimension(Basket Only)



集水盤 Water Tray

塑膠 HIPS

型號 Item No.	高 x 寬 x 深 H x W x D (mm)	適用櫃體 Cabinet Width
KG1001A000	12x460x422	600
KG1002A000	12x660x422	800
KG1003A000	12x760x422	900



四邊籃

4-Sided Basket w/ Ball-Bearing Slide

Load Capacity : 20 kg

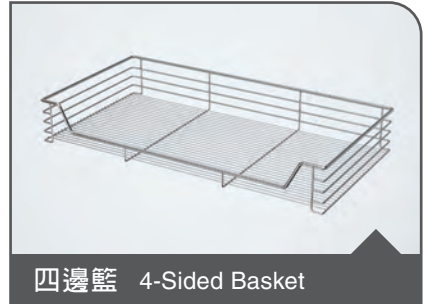
建議載重 : 20 kg

碳鋼亮鉻 Steel, Chrome Plated

型號 Item No.	高 x 寬 x 深 H x W x D (mm)	組件 Component	適用櫃體 Cabinet Width	
54002 0103KF1040SCOTL	139x364x462	KF1901A100x1 KF1502A0MCx1	400	1250
54502 0103KF1045SCOTL	139x414x462	KF1901A100x1 KF1503A0MCx1	450	1300
55002 0103KF1050SCOTL	139x464x462	KF1901A100x1 KF1504A0MCx1	500	1300
56002 0103KF1060SCOTL	139x564x462	KF1901A100x1 KF1505A0MCx1	600	1400
57202 0103KF1072SCOTL	139x684x462	KF1901A100x1 KF1507A0MCx1	720	1450
58002 0103KF1080SCOTL	139x764x462	KF1901A100x1 KF1501A0MCx1	800	1500
59002 0103KF1090SCOTL	139x864x462	KF1901A100x1 KF1508A0MCx1	900	1600
51002 0103KF1100SCOTL	139x964x462	KF1901A100x1 KF1509A0MCx1	1000	1700



KF1901A100 鋼珠滑軌
Ball-Bearing Slide



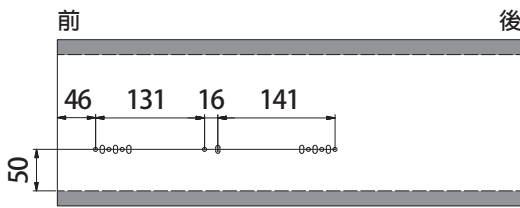
四邊籃 4-Sided Basket

碳鋼亮鉻 Steel, Chrome Plated

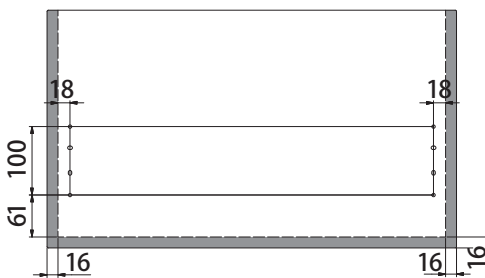
型號 Item No.	高 x 寬 x 深 H x W x D (mm)	適用櫃體 Cabinet Width
KF1502A0MC	132x300x462	400
KF1503A0MC	132x350x462	450
KF1504A0MC	132x400x462	500
KF1505A0MC	132x500x462	600
KF1507A0MC	132x620x462	720
KF1501A0MC	132x700x462	800
KF1508A0MC	132x800x462	900
KF1509A0MC	132x900x462	1000

不含滑軌 / 此為空籃本體實際尺寸
Product Dimension (Basket Only)

滑軌孔位圖
Holes Schematic



門板孔位圖
Door Panel Schematic

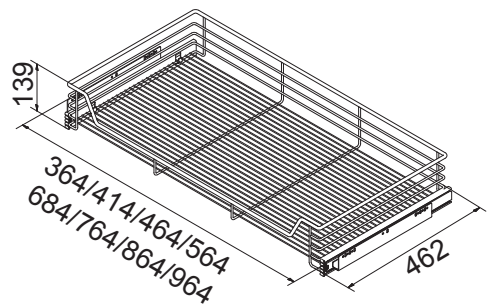


選購 Optional

門板結合器
Door Mounting Brackets

KF1800A0SD

300





四邊籃

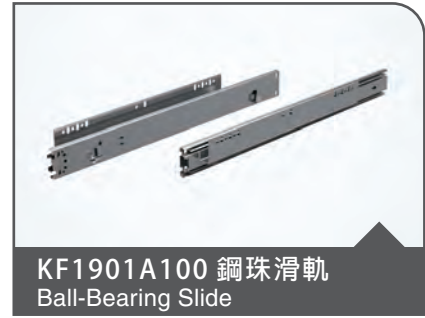
4-Sided Basket w/ Ball-Bearing Slide

Load Capacity : 20 kg

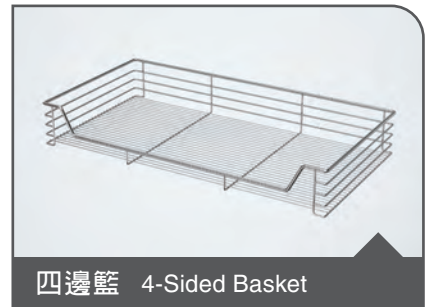
建議載重 : 20 kg

不鏽鋼亮鉻 S.S. Chrome Plated

型號 Item No.	高 x 寬 x 深 H x W x D (mm)	組件 Component	適用櫃體 Cabinet Width	
5400S2 0103KF1040SCSTL	138x364x461	KF1901A100x1 KF1512A0MCx1	400	2050
5450S2 0103KF1045SCSTL	138x414x461	KF1901A100x1 KF1513A0MCx1	450	2150
5500S2 0103KF1050SCSTL	138x464x461	KF1901A100x1 KF1514A0MCx1	500	2250
5600S2 0103KF1060SCSTL	138x564x461	KF1901A100x1 KF1515A0MCx1	600	2400
5720S2 0103KF1072SCSTL	138x684x461	KF1901A100x1 KF1517A0MCx1	720	2600
5800S2 0103KF1080SCSTL	138x764x461	KF1901A100x1 KF1511A0MCx1	800	2800
5900S2 0103KF1090SCSTL	138x864x461	KF1901A100x1 KF1518A0MCx1	900	3000
5100S2 0103KF1100SCSTL	138x964x461	KF1901A100x1 KF1519A0MCx1	1000	3300



KF1901A100 鋼珠滑軌
Ball-Bearing Slide



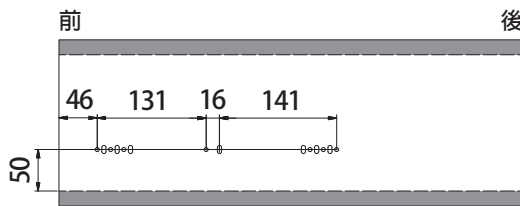
四邊籃 4-Sided Basket

不鏽鋼亮鉻 S.S. Chrome Plated

型號 Item No.	高 x 寬 x 深 H x W x D (mm)	適用櫃體 Cabinet Width
KF1512A0MC	131x300x461	400
KF1513A0MC	131x350x461	450
KF1514A0MC	131x400x461	500
KF1515A0MC	131x500x461	600
KF1517A0MC	131x620x461	720
KF1511A0MC	131x700x461	800
KF1518A0MC	131x800x461	900
KF1519A0MC	131x900x461	1000

不含滑軌 / 此為空籃本體實際尺寸
Product Dimension (Basket Only)

滑軌孔位圖
Holes Schematic



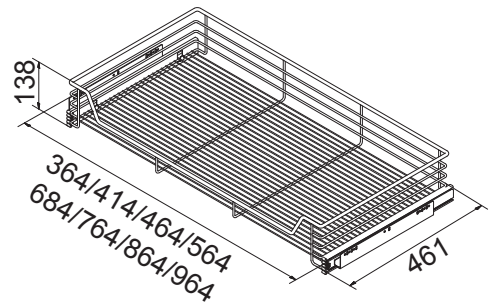
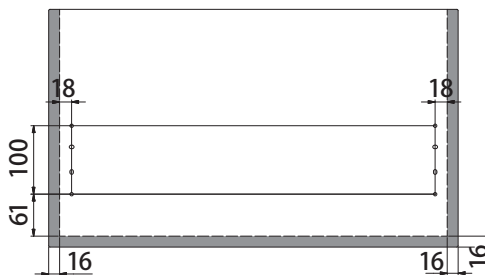
選購 Optional

門板結合器
Door Mounting Brackets

KF1800A0SD

300

門板孔位圖
Door Panel Schematic





鋼珠緩衝四邊籃
4-Sided Basket w/ Soft Closing Ball-Bearing Slide

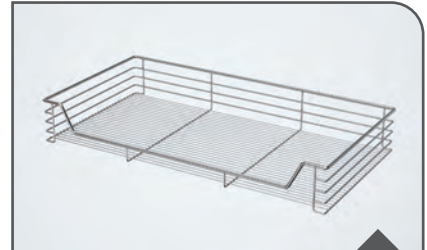
Load Capacity : 20 kg 建議載重 : 20 kg

碳鋼亮鉻 Steel, Chrome Plated

型號 Item No.	高 x 寬 x 深 H x W x D (mm)	組件 Component	適用櫃體 Cabinet Width
5400G2 0103KF1040GCOTL	139x364x462	KF1900A100x1 KF1502A0MCx1	400 1550
5450G2 0103KF1045GCOTL	139x414x462	KF1900A100x1 KF1503A0MCx1	450 1600
5500G2 0103KF1050GCOTL	139x464x462	KF1900A100x1 KF1504A0MCx1	500 1600
5600G2 0103KF1060GCOTL	139x564x462	KF1900A100x1 KF1505A0MCx1	600 1700
5720G2 0103KF1072GCOTL	139x684x462	KF1900A100x1 KF1507A0MCx1	720 1750
5800G2 0103KF1080GCOTL	139x764x462	KF1900A100x1 KF1501A0MCx1	800 1800
5900G2 0103KF1090GCOTL	139x864x462	KF1900A100x1 KF1508A0MCx1	900 1900
5100G2 0103KF1100GCOTL	139x964x462	KF1900A100x1 KF1509A0MCx1	1000 2000



KF1900A100 鋼珠緩衝滑軌
Soft Closing Ball-Bearing Slide



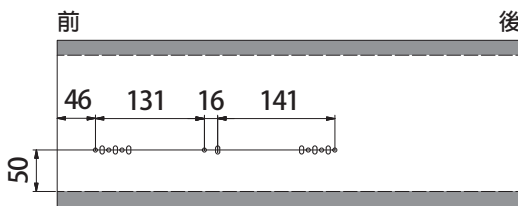
四邊籃 4-Sided Basket

碳鋼亮鉻 Steel, Chrome Plated

型號 Item No.	高 x 寬 x 深 H x W x D (mm)	適用櫃體 Cabinet Width
KF1502A0MC	132x300x462	400
KF1503A0MC	132x350x462	450
KF1504A0MC	132x400x462	500
KF1505A0MC	132x500x462	600
KF1507A0MC	132x620x462	720
KF1501A0MC	132x700x462	800
KF1508A0MC	132x800x462	900
KF1509A0MC	132x900x462	1000

不含滑軌 / 此為空籃本體實際尺寸
Product Dimension (Basket Only)

滑軌孔位圖
Holes Schematic



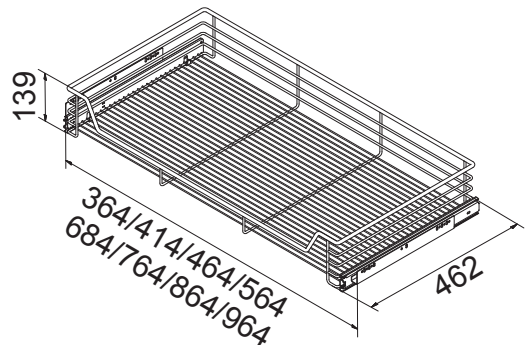
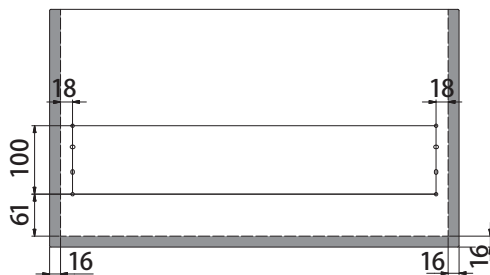
選購 Optional



門板結合器
Door Mounting Brackets

KF1800A0SD 300

門板孔位圖
Door Panel Schematic





鋼珠緩衝四邊籃

4-Sided Basket w/ Soft Closing Ball-Bearing Slide

Load Capacity : 20 kg

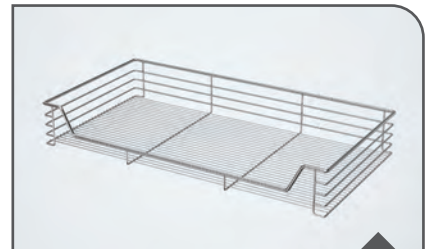
建議載重 : 20 kg

不鏽鋼亮鉻 S.S. Chrome Plated

型號 Item No.	高 x 寬 x 深 H x W x D (mm)	組件 Component	適用櫃體 Cabinet Width	
5400SG2 0103KF1040GCSTL	138x364x461	KF1900A100x1 KF1512A0MCx1	400	2350
5450SG2 0103KF1045GCSTL	138x414x461	KF1900A100x1 KF1513A0MCx1	450	2450
5500SG2 0103KF1050GCSTL	138x464x461	KF1900A100x1 KF1514A0MCx1	500	2550
5600SG2 0103KF1060GCSTL	138x564x461	KF1900A100x1 KF1515A0MCx1	600	2700
5720SG2 0103KF1072GCSTL	138x684x461	KF1900A100x1 KF1517A0MCx1	720	2900
5800SG2 0103KF1080GCSTL	138x764x461	KF1900A100x1 KF1511A0MCx1	800	3100
5900SG2 0103KF1090GCSTL	138x864x461	KF1900A100x1 KF1518A0MCx1	900	3300
5100SG2 0103KF1100GCSTL	138x964x461	KF1900A100x1 KF1519A0MCx1	1000	3600



KF1900A100 鋼珠緩衝滑軌
Soft Closing Ball-Bearing Slide



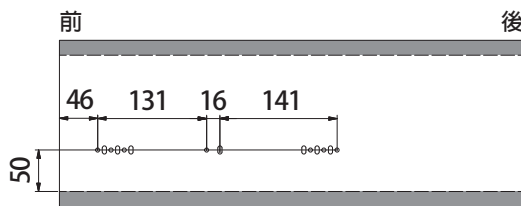
四邊籃 4-Sided Basket

不鏽鋼亮鉻 S.S. Chrome Plated

型號 Item No.	高 x 寬 x 深 H x W x D (mm)	適用櫃體 Cabinet Width
KF1512A0MC	131x300x461	400
KF1513A0MC	131x350x461	450
KF1514A0MC	131x400x461	500
KF1515A0MC	131x500x461	600
KF1517A0MC	131x620x461	720
KF1511A0MC	131x700x461	800
KF1518A0MC	131x800x461	900
KF1519A0MC	131x900x461	1000

不含滑軌 / 此為空籃本體實際尺寸
Product Dimension (Basket Only)

滑軌孔位圖
Holes Schematic



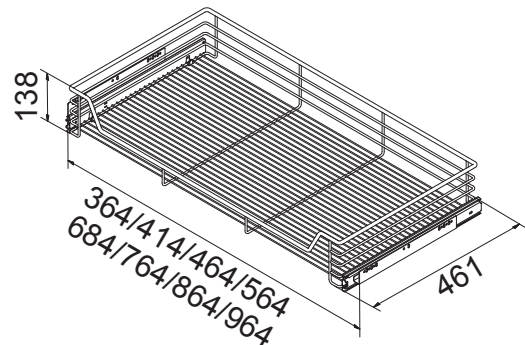
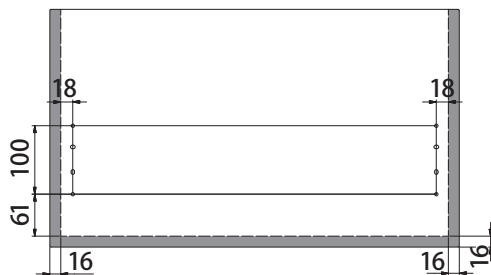
選購 Optional

門板結合器
Door Mounting Brackets

KF1800A0SD

300

門板孔位圖
Door Panel Schematic





JAS 座式緩衝四邊籃

4-Sided Basket w/ Concealed Soft Closing Slide

Load Capacity : 40 kg

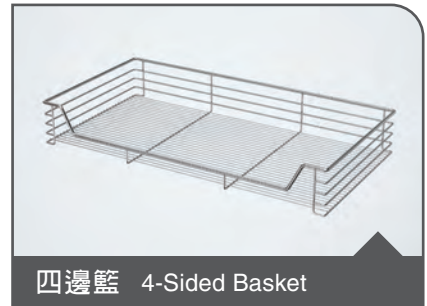
建議載重 : 40 kg

碳鋼亮鉻 Steel, Chrome Plated

型號 Item No.	高 x 寬 x 深 H x W x D (mm)	組件 Component	適用櫃體 Cabinet Width	
5400J1 0103KF1040JDOTL	172x364x462	KK3901A000x1 KF1502A0MCx1	400	1650
5450J1 0103KF1045JDOTL	172x414x462	KK3901A000x1 KF1503A0MCx1	450	1700
5500J1 0103KF1050JDOTL	172x464x462	KK3901A000x1 KF1504A0MCx1	500	1700
5600J1 0103KF1060JDOTL	172x564x462	KK3901A000x1 KF1505A0MCx1	600	1800
5720J1 0103KF1072JDOTL	172x684x462	KK3901A000x1 KF1507A0MCx1	720	1850
5800J1 0103KF1080JDOTL	172x764x462	KK3901A000x1 KF1501A0MCx1	800	1900
5900J1 0103KF1090JDOTL	172x864x462	KK3901A000x1 KF1508A0MCx1	900	2000
5100J1 0103KF1100JDOTL	172x964x462	KK3901A000x1 KF1509A0MCx1	1000	2100



KK3901A000 座式緩衝滑軌
Concealed Soft Closing Slide



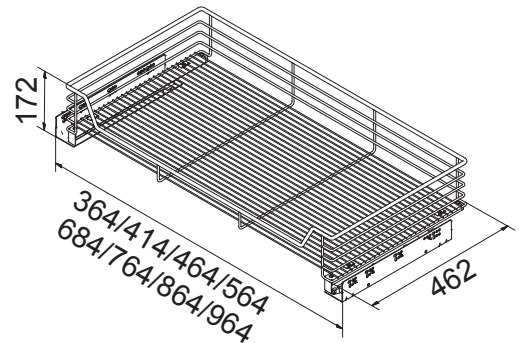
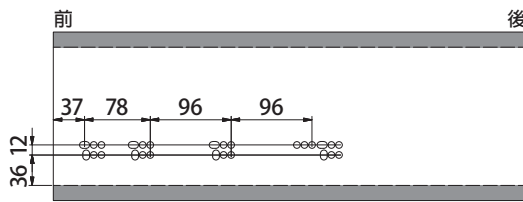
四邊籃 4-Sided Basket

碳鋼亮鉻 Steel, Chrome Plated

型號 Item No.	高 x 寬 x 深 H x W x D (mm)	適用櫃體 Cabinet Width
KF1502A0MC	132x300x462	400
KF1503A0MC	132x350x462	450
KF1504A0MC	132x400x462	500
KF1505A0MC	132x500x462	600
KF1507A0MC	132x620x462	720
KF1501A0MC	132x700x462	800
KF1508A0MC	132x800x462	900
KF1509A0MC	132x900x462	1000

不含滑軌 / 此為空籃本體實際尺寸
Product Dimension (Basket Only)

滑軌孔位圖
Holes Schematic





JAS 座式緩衝四邊籃

4-Sided Basket w/ Concealed Soft Closing Slide

Load Capacity : 40 kg

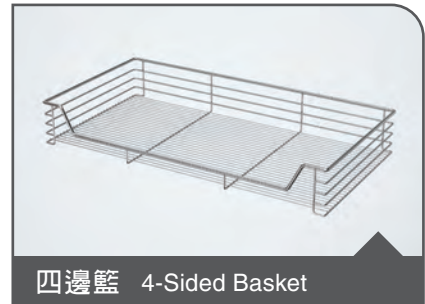
建議載重 : 40 kg

不鏽鋼亮鉻 S.S. Chrome Plated

型號 Item No.	高 X 寬 X 深 H x W x D (mm)	組件 Component	適用櫃體 Cabinet Width	
5400SJ1 0103KF1040JDSTL	171x364x461	KK3901A000x1 KF1512A0MCx1	400	2450
5450SJ1 0103KF1045JDSTL	171x414x461	KK3901A000x1 KF1513A0MCx1	450	2550
5500SJ1 0103KF1050JDSTL	171x464x461	KK3901A000x1 KF1514A0MCx1	500	2650
5600SJ1 0103KF1060JDSTL	171x564x461	KK3901A000x1 KF1515A0MCx1	600	2800
5720SJ1 0103KF1072JDSTL	171x684x461	KK3901A000x1 KF1517A0MCx1	720	3000
5800SJ1 0103KF1080JDSTL	171x764x461	KK3901A000x1 KF1511A0MCx1	800	3200
5900SJ1 0103KF1090JDSTL	171x864x461	KK3901A000x1 KF1518A0MCx1	900	3400
5100SJ1 0103KF1100JDSTL	171x964x461	KK3901A000x1 KF1519A0MCx1	1000	3700



KK3901A000 座式緩衝滑軌
Concealed Soft Closing Slide



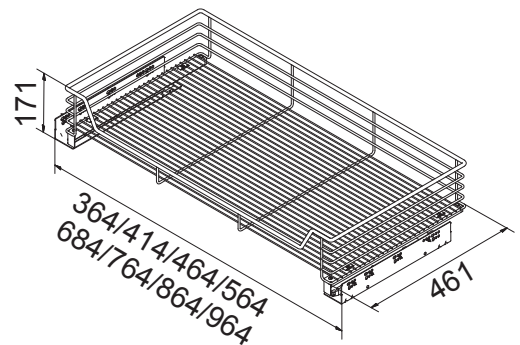
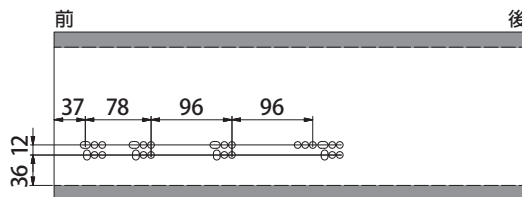
四邊籃 4-Sided Basket

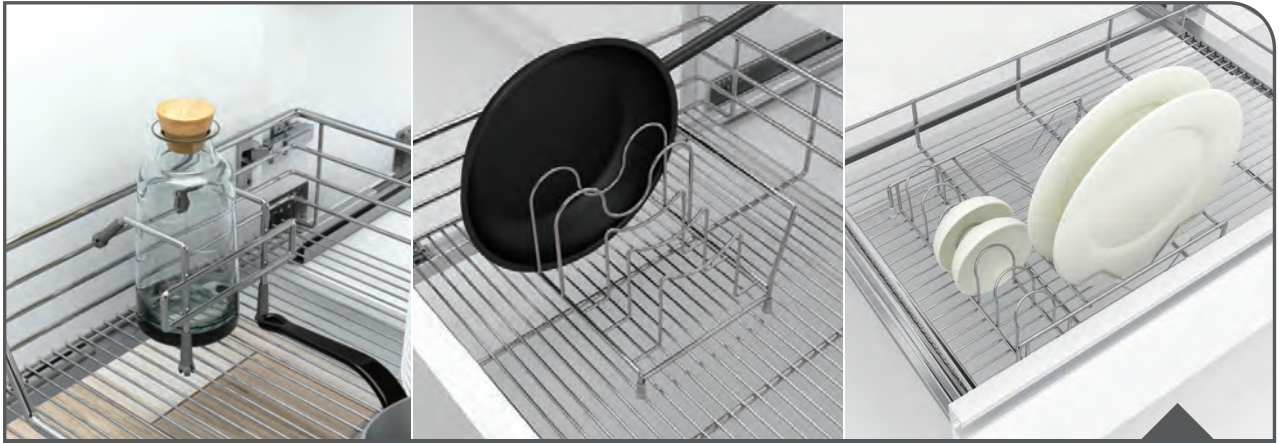
不鏽鋼亮鉻 S.S. Chrome Plated

型號 Item No.	高 X 寬 X 深 H x W x D (mm)	適用櫃體 Cabinet Width
KF1512A0MC	131x300x461	400
KF1513A0MC	131x350x461	450
KF1514A0MC	131x400x461	500
KF1515A0MC	131x500x461	600
KF1517A0MC	131x620x461	720
KF1511A0MC	131x700x461	800
KF1518A0MC	131x800x461	900
KF1519A0MC	131x900x461	1000

不含滑軌 / 此為空籃本體實際尺寸
Product Dimension (Basket Only)

滑軌孔位圖
Holes Schematic





活動分隔架系列
Movable Organizing Rack Series

全系列產品適用

專利

產品使用說明影片
User Manual

專利隔瓶架
Divider

碳鋼亮鉻 Steel, Chrome Plated

型號 Item No.	高 X 寬 X 深 H x W x D (mm)	
KE15 0103KE500000OTL	110x160x120	180

不鏽鋼亮鉻 S.S. Chrome Plated

型號 Item No.	高 X 寬 X 深 H x W x D (mm)	
KE25 0103KE500000STL	110x160x120	260

活動平底鍋架
Movable Pan Holder

碳鋼亮鉻 Steel, Chrome Plated

型號 Item No.	高 X 寬 X 深 H x W x D (mm)	
KE12A 0103KE600000OTL	180x329x231	500

不鏽鋼亮鉻 S.S. Chrome Plated

型號 Item No.	高 X 寬 X 深 H x W x D (mm)	
KE22A 0103KE600000STL	180x329x231	900

活動插盤架
Movable Plates / Bowls Holder

碳鋼亮鉻 Steel, Chrome Plated

型號 Item No.	高 X 寬 X 深 H x W x D (mm)	
KE10A 0103KE100000OTL	91x329x329	700

不鏽鋼亮鉻 S.S. Chrome Plated

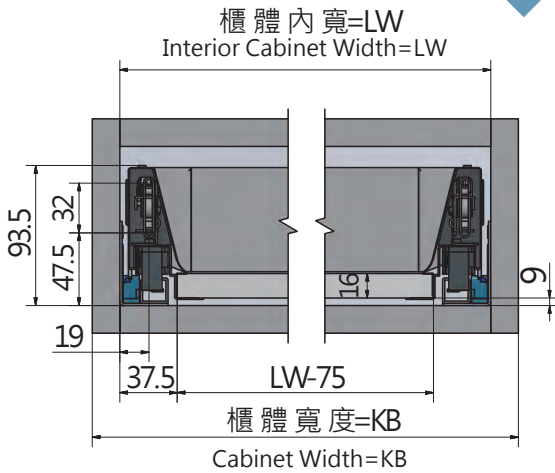
型號 Item No.	高 X 寬 X 深 H x W x D (mm)	
KE20A 0103KE100000STL	91x329x329	1250



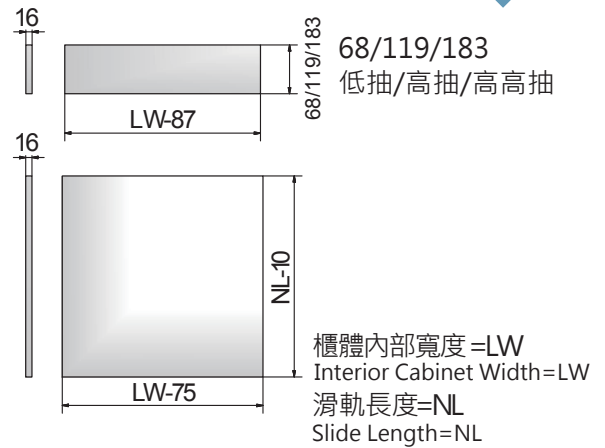
JAS 緩衝鋁抽系列 (底背板 16mm 用)

JAS Aluminum Drawer Series (for 16mm Bottom Panel & Back Panel)

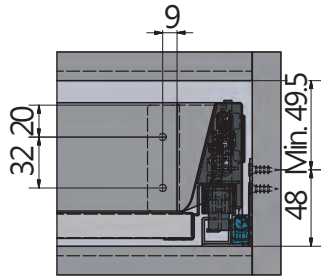
門板組裝示意圖
Cabinet Schematic



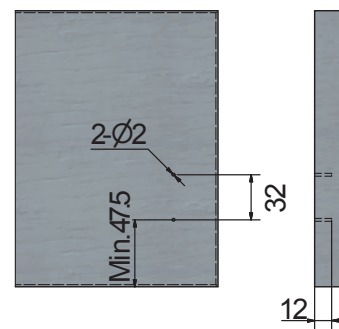
16mm 密集板的裁切尺寸 & 門板孔位
16mm board & holes Schematic



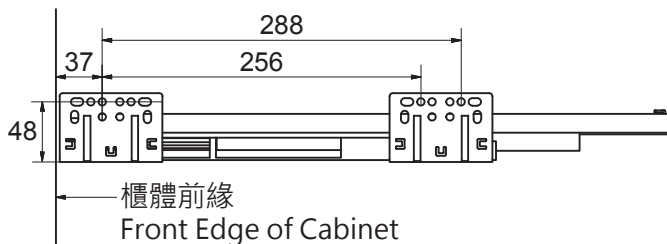
背板孔位
Holes of Back Panel Dimension

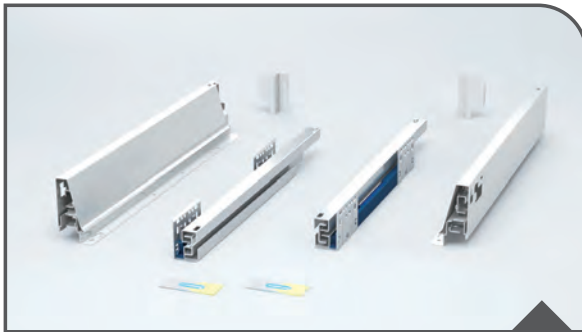


門板孔位
Holes of Drilling Dimension



滑軌孔位圖
Slide Hole Schematic





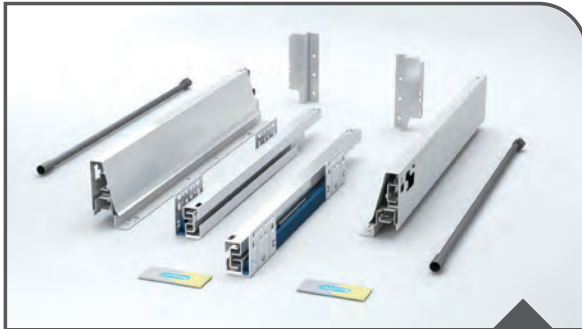
JAS 緩衝鋁抽
JAS Aluminum Drawer w/Soft-Close

Load Capacity : 30 kg 建議載重 : 30 kg

碳鋼烤銀灰 Steel, Silver Gray Epoxy

型號 Item No.	高 x 深 H x D (mm)	
RK130G 0103RK1030JDOTK	96.5x305	1300
RK135G 0103RK1035JDOTK	96.5x355	1300
RK140G 0103RK1040JDOTK	96.5x405	1300
RK145G 0103RK1045JDOTK	96.5x455	1300
RK150G 0103RK1050JDOTK	96.5x505	1300

不含底、背板
Bottom Panel / Back Panel not Included.



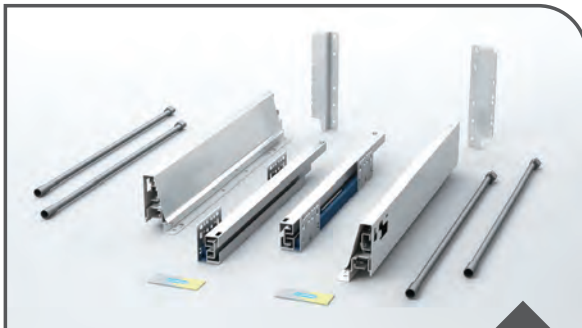
JAS 緩衝鋁抽 - 單桿
JAS Drawer w/Soft-Close
(160mm High Back Panel Round Railing)

Load Capacity : 30 kg 建議載重 : 30 kg

碳鋼烤銀灰 Steel, Silver Gray Epoxy

型號 Item No.	高 x 深 H x D (mm)	
RK130G1 0103RK2030JDOTK	160x305	1500
RK135G1 0103RK2035JDOTK	160x355	1500
RK140G1 0103RK2040JDOTK	160x405	1500
RK145G1 0103RK2045JDOTK	160x455	1500
RK150G1 0103RK2050JDOTK	160x505	1500

不含底、背板
Bottom Panel / Back Panel not Included.



JAS 緩衝鋁抽 - 雙桿
JAS Drawer w/Soft-Close
(224mm High Back Panel Round Railing)

Load Capacity : 30 kg 建議載重 : 30 kg

碳鋼烤銀灰 Steel, Silver Gray Epoxy

型號 Item No.	高 x 深 H x D (mm)	
RK130G2 0103RK3030JDOTK	224x305	1700
RK135G2 0103RK3035JDOTK	224x355	1700
RK140G2 0103RK3040JDOTK	224x405	1700
RK145G2 0103RK3045JDOTK	224x455	1700
RK150G2 0103RK3050JDOTK	224x505	1700

不含底、背板
Bottom Panel / Back Panel not Included.



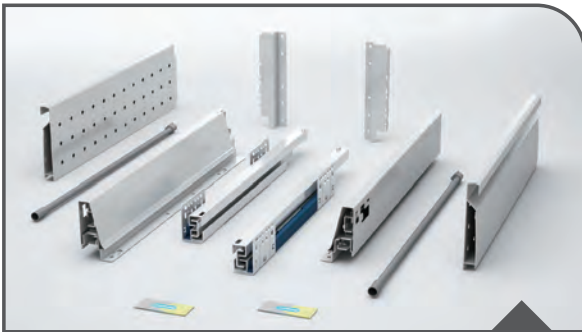
JAS 緩衝鋁抽 - 玻璃加高
JAS Drawer w/Soft-Close
(224mm High Back Panel Round Railing)

Load Capacity : 30 kg 建議載重 : 30 kg

碳鋼烤銀灰 Steel, Silver Gray Epoxy

型號 Item No.	高 x 深 H x D (mm)	
RK145GE 0103RK4045JDOTK	224x455	2300
RK150GE 0103RK4050JDOTK	224x505	2300

不含底、背板
Bottom Panel / Back Panel not Included.



JAS 緩衝鋁抽 - 鋼板加高

JAS Steel Tall Drawer w/Soft-Close
(224mm High)

Load Capacity : 30 kg

建議載重 : 30 kg

碳鋼烤銀灰 Steel, Silver Gray Epoxy

型號 Item No.	高 x 深 H x D (mm)	
RK145GB 0103RK5045JDOTK	224x455	2300
RK150GB 0103RK5050JDOTK	224x505	2300

不含底、背板
Bottom Panel / Back Panel not Included.

JAS 緩衝鋁抽內抽面板

JAS Internal Drawer Front Section



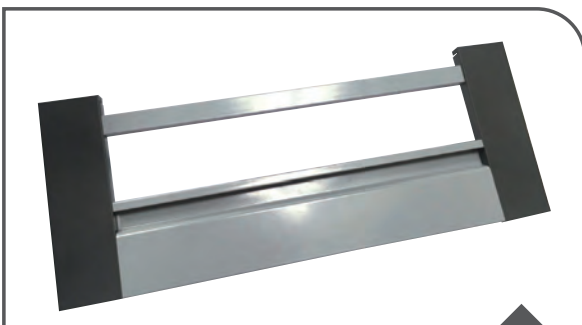
低抽內抽面板

Internal Drawer Front Section

鋁合金烤銀灰 Silver Grey Aluminum Alloy

型號 Item No.	高 x 寬 H x W (mm)	適用櫃體 Cabinet Width	
RK500HAA 0103M3005000AGK	100x460	500	800
RK600HAA 0103M3006000AGK	100x560	600	900
RK800HAA 0103M3008000AGK	100x760	800	1100
RK900HAA 0103M3009000AGK	100x860	900	1200

可客製長度 / 不含底、背板
The Size Can be Customized.
Bottom Panel / Back Panel not Included.



高高抽內抽面板

Height Internal Drawer Front Section

鋁合金烤銀灰 Silver Grey Aluminum Alloy

型號 Item No.	高 x 寬 H x W (mm)	適用櫃體 Cabinet Width	
RK500HCA 0103M3105000AGK	223x460	500	1100
RK600HCA 0103M3106000AGK	223x560	600	1200
RK800HCA 0103M3108000AGK	223x760	800	1400
RK900HCA 0103M3109000AGK	223x860	900	1600

可客製長度 / 不含底、背板
The Size Can be Customized.
Bottom Panel / Back Panel not Included.

JAS 緩衝止滑鋁抽組 (含後背板、底板 + 止滑墊) JAS Aluminum Drawer Series

BASE CABINET

3

底櫃系列



JAS 緩衝止滑鋁抽組
JAS Aluminum Drawer w/Soft-Close

Load Capacity : 30 kg 建議載重 : 30 kg



JAS 緩衝止滑鋁抽組 - 單桿
JAS Drawer w/Soft-Close
(160mm High Back Panel Round Railing)

Load Capacity : 30 kg 建議載重 : 30 kg



JAS 緩衝止滑鋁抽組 - 雙桿
JAS Drawer w/Soft-Close
(224mm High Back Panel Round Railing)

Load Capacity : 30 kg 建議載重 : 30 kg

型號 Item No.	高 x 寬 x 深 H x W x D (mm)	適用櫃體 Cabinet Width	
RK400JA 0103RS1040JD000	96.5x364x505	400	2100
RK450JA 0103RS1045JD000	96.5x414x505	450	2200
RK500JA 0103RS1050JD000	96.5x464x505	500	2300
RK600JA 0103RS1060JD000	96.5x564x505	600	2400
RK800JA 0103RS1080JD000	96.5x764x505	800	2600
RK900JA 0103RS1090JD000	96.5x864x505	900	2700

800 以上櫃體另附底板補強片 1pcs
Cabinet width equal or above 800mm will include a piece of reinforced L-shaped bracket.

型號 Item No.	高 x 寬 x 深 H x W x D (mm)	適用櫃體 Cabinet Width	
RK400G1B 0103RS2040JD000	160x364x505	400	2300
RK450G1B 0103RS2045JD000	160x414x505	450	2400
RK500G1B 0103RS2050JD000	160x464x505	500	2500
RK600G1B 0103RS2060JD000	160x564x505	600	2600
RK800G1B 0103RS2080JD000	160x764x505	800	2800
RK900G1B 0103RS2090JD000	160x864x505	900	2900

800 以上櫃體另附底板補強片 1pcs
Cabinet width equal or above 800mm will include a piece of reinforced L-shaped bracket.

型號 Item No.	高 x 寬 x 深 H x W x D (mm)	適用櫃體 Cabinet Width	
RK500G2C 0103RS3050JD000	224x464x505	500	2700
RK600G2C 0103RS3060JD000	224x564x505	600	2800
RK800G2C 0103RS3080JD000	224x764x505	800	3000
RK900G2C 0103RS3090JD000	224x864x505	900	3100

800 以上櫃體另附底板補強片 1pcs
Cabinet width equal or above 800mm will include a piece of reinforced L-shaped bracket.

- 以上每組皆含緩衝鋁抽 + 後背板、底板 + 止滑墊
- 1 set included JAS Aluminum Drawer w/soft-close, Bottom panel, Back panel, Anti-Slip Liner.

JAS 緩衝止滑鋁抽組 (含後背板、底板 + 止滑墊)

JAS Aluminum Drawer Series



JAS 緩衝止滑鋁抽組 - 玻璃加高
JAS Drawer w/Soft-Close
(224mm High Back Panel Round Railing)

Load Capacity : 30 kg

建議載重 : 30 kg

型號 Item No.	高 X 寬 X 深 H x W x D (mm)	適用櫃體 Cabinet Width	
RK500GEC 0103RS4050JD000	224x464x505	500	3500
RK600GEC 0103RS4060JD000	224x564x505	600	3700
RK800GEC 0103RS4080JD000	224x764x505	800	3900
RK900GEC 0103RS4090JD000	224x864x505	900	4100

800 以上櫃體另附底板補強片 1pcs
Cabinet width equal or above 800mm will include a piece of reinforced L-shaped bracket.



JAS 緩衝止滑鋁抽組 - 鋼板加高
JAS Steel Tall Drawer w/Soft-Close (224mm High)

Load Capacity : 30 kg

建議載重 : 30 kg

型號 Item No.	高 X 寬 X 深 H x W x D (mm)	適用櫃體 Cabinet Width	
RK500GBC 0103RS5050JD000	224x464x505	500	3500
RK600GBC 0103RS5060JD000	224x564x505	600	3700
RK800GBC 0103RS5080JD000	224x764x505	800	3900
RK900GBC 0103RS5090JD000	224x864x505	900	4100

800 以上櫃體另附底板補強片 1pcs
Cabinet width equal or above 800mm will include a piece of reinforced L-shaped bracket.



JAS 緩衝止滑鋁抽組 - 抽中抽
JAS 4-Sided Drawer w/Soft-Close

Load Capacity : 30 kg

建議載重 : 30 kg

型號 Item No.	高 X 寬 X 深 H x W x D (mm)	適用櫃體 Cabinet Width	
RK500HA 0103RS6050JD000	96.5x464x505	500	3100
RK600HA 0103RS6060JD000	96.5x564x505	600	3300
RK800HA 0103RS6080JD000	96.5x764x505	800	3700
RK900HA 0103RS6090JD000	96.5x864x505	900	3900

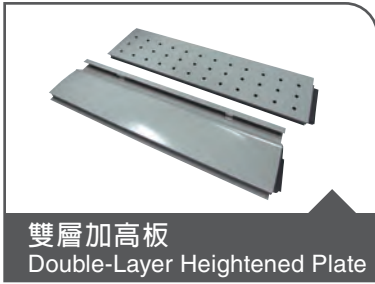
含前面板 / 800 以上櫃體另附底板補強片 1pcs
Cabinet width equal or above 800mm will include a piece of reinforced L-shaped bracket.

- 以上每組皆含緩衝鋁抽 + 後背板、底板 + 止滑墊
- 1 set included JAS Aluminum Drawer w/soft-close, Bottom panel, Back panel, Anti-Slip Liner.



鋁抽配件

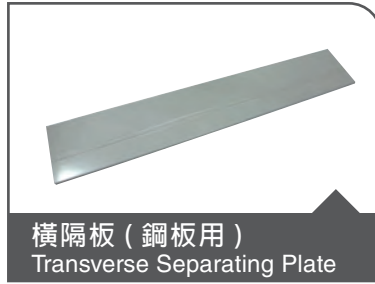
Accessories for Aluminum Drawers



雙層加高板
Double-Layer Heightened Plate

鋼板烤銀灰 Steel, Silver Gray Epoxy

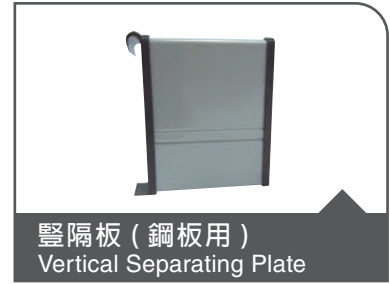
型號 Item No.	長 L (mm)	
M01033A000	500	1100
一組兩入, 左右各一 (1set = 2pcs)		



橫隔板 (鋼板用)
Transverse Separating Plate

鋁合金烤銀灰 Silver Grey Aluminum Alloy

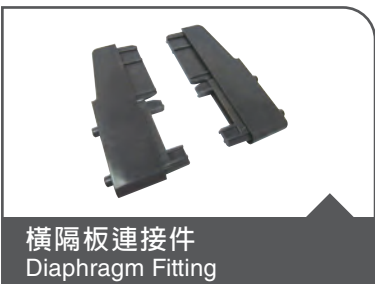
型號 Item No.	長 L (mm)	
M01009A000	1500	1700
一入 (1pc)		



豎隔板 (鋼板用)
Vertical Separating Plate

鋁合金烤銀灰 Silver Grey Aluminum Alloy

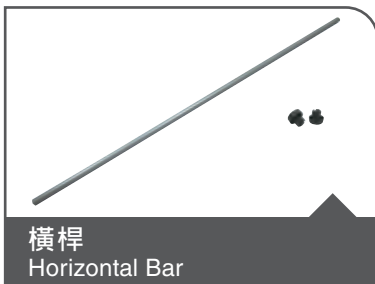
型號 Item No.	長 L (mm)	
M01025A000	95	155
一入 (1pc) / 適配 M01009A000		



橫隔板連接件
Diaphragm Fitting

塑膠 ABS

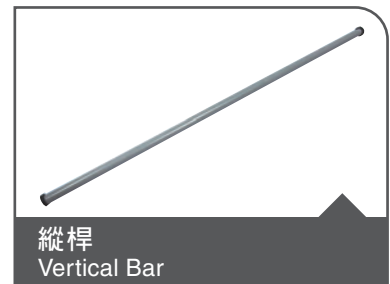
型號 Item No.	
M01041A000	210
一組 2 入 (1set = 2pcs) / 適配 M01009A000	



橫桿
Horizontal Bar

鋁合金烤銀灰 Silver Grey Aluminum Alloy

型號 Item No.	直徑 x 長 Dia. x L (mm)	
M01019A000	Ø11x1500	460
一入 (1pc)		



縱桿
Vertical Bar

鋁合金烤銀灰 Silver Grey Aluminum Alloy

型號 Item No.	直徑 x 長 Dia. x L (mm)	
M01023A000	Ø11x475	160
一入 (1pc)		



橫桿固定件
Bar Fixture

塑膠 ABS

型號 Item No.	
M01042A000	50
一組 2 入 (1set = 2pcs) / 適配 M01019A000	



橫桿伸縮扣
Bar Flexible Fitting

塑膠 ABS

型號 Item No.	
M01043A000	30
一組 2 入 (1set = 2pcs) / 適配 M01019A000	



十字連接件
Cross Buckle

塑膠 ABS

型號 Item No.	
M01045A000	40
一組 3 入 (1set = 3pcs)	

· 以上鋁抽配件僅適用於 P43 ~ P47 鋁抽系列產品, 不適用於薄牆鋁抽系列
· Accessories listed above is available for page 43~47 of Aluminum Drawers, not available for Slim Double Wall Metal Drawer Series.



JAS 緩衝薄牆鋁抽系列 (底背板 16mm 用)

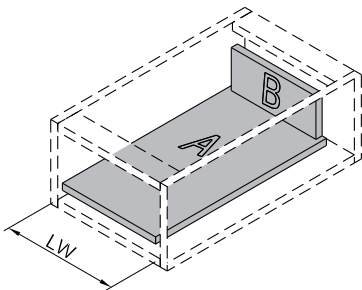
JAS Slim Double Wall Metal Drawer Series (for 16mm Bottom Panel & Back Panel)

底板與後背板 (16mm) 裁切尺寸 Bottom and Back Dimensions 16mm-thick MDF

LW : 櫃體淨寬
LW : Internal cabinet width

A 底板寬度 = 櫃體淨寬 (LW) - 75 ± 0.5
Bottom width = Internal cabinet width - 75 ± 0.5

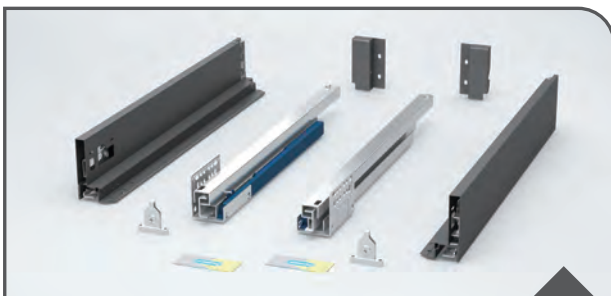
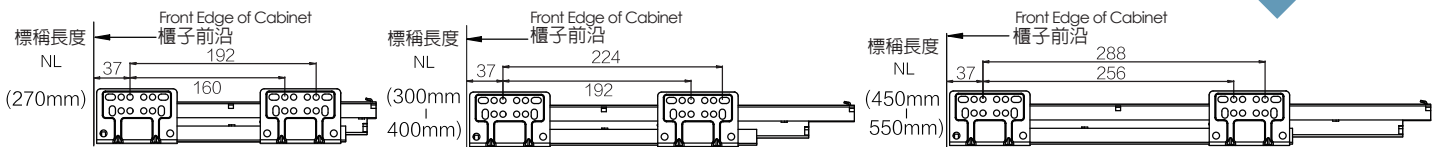
B 背板長度 = 櫃體淨寬 (LW) - 87mm ± 0.5
Back length = Internal cabinet width - 87mm ± 0.5



底板長度 Bottom length	標稱長度 (NL)
270mm	260mm
300mm	290mm
350mm	340mm
400mm	390mm
450mm	440mm
500mm	490mm
550mm	540mm

背板高度 Back height
68mm ± 0
101mm ± 1
148mm ± 0

櫃體軌道安裝參數 (mm) Screw Position of the Slides (mm)



JAS 緩衝薄牆鋁抽 - 低
JAS Slim Double Wall Metal Drawer
w/Soft-Close (110mm High Panel)

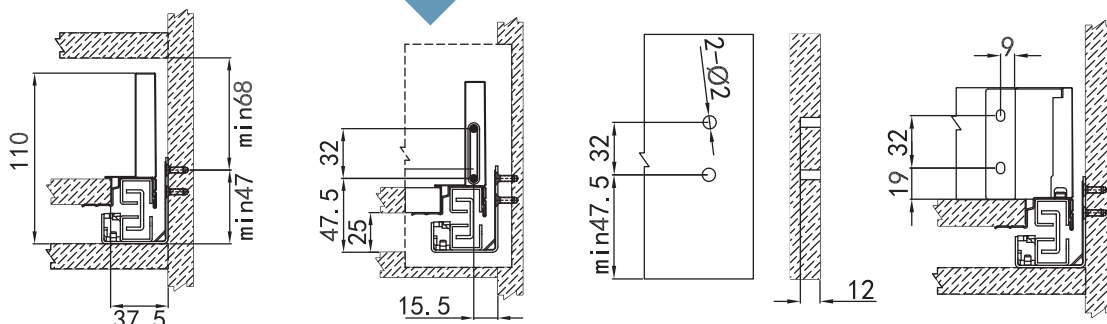
Load Capacity : 40 kg 建議載重 : 40 kg

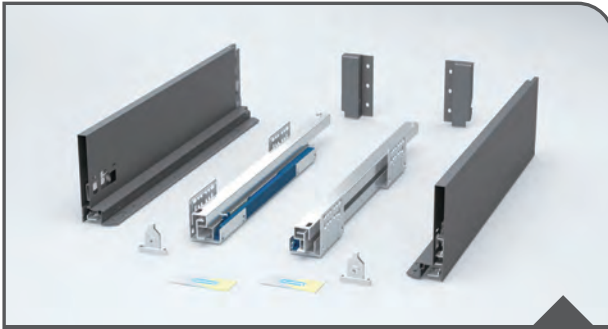
碳鋼烤漆 Steel, Gray Epoxy

型號 Item No.	高 x 深 H x D (mm)	
RK130J 0103RU1030JDOTK	110x305	1600
RK135J 0103RU1035JDOTK	110x335	1600
RK140J 0103RU1040JDOTK	110x405	1600
RK145J 0103RU1045JDOTK	110x455	1600
RK150J 0103RU1050JDOTK	110x505	1600

不含底、背板
Bottom Panel / Back Panel not Included.

滑軌安裝尺寸 (mm) Installation Dimensions (mm)

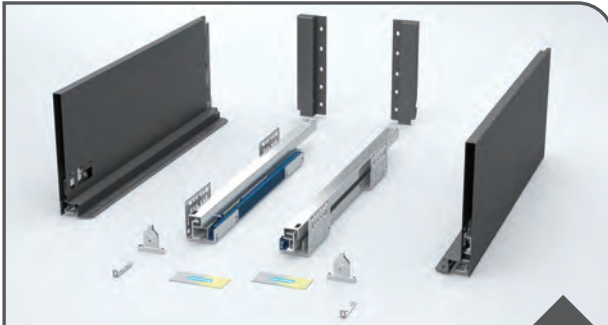
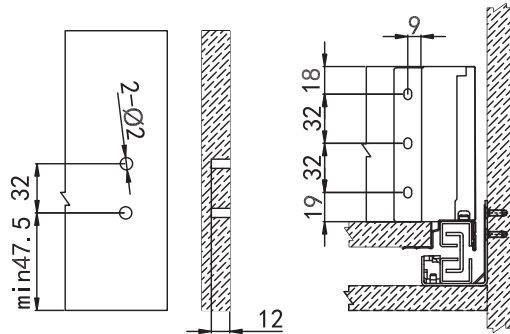
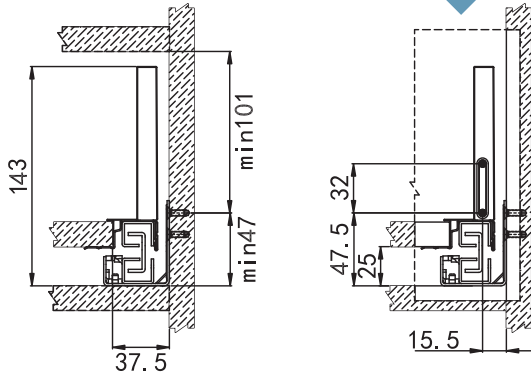




JAS 緩衝薄牆鋁抽 - 中
JAS Slim Double Wall Metal Drawer w/Soft-Close (143mm High Panel)

Load Capacity : 40 kg 建議載重 : 40 kg

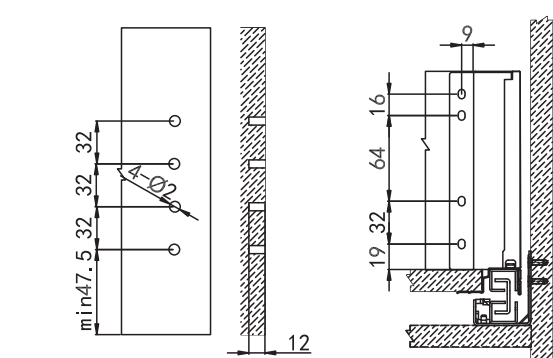
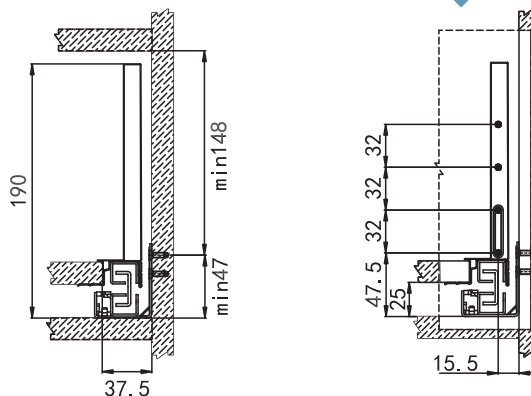
滑軌安裝尺寸 (mm)
Installation Dimensions (mm)



JAS 緩衝薄牆鋁抽 - 高
JAS Slim Double Wall Metal Drawer w/Soft-Close (190mm High Panel)

Load Capacity : 40 kg 建議載重 : 40 kg

滑軌安裝尺寸 (mm)
Installation Dimensions (mm)



碳鋼烤漆 Steel, Gray Epoxy

型號 Item No.	高 X 深 H x D (mm)	
RK130J1	143x305	1800
0103RU2030JDOTK		
RK135J1	143x335	1800
0103RU2035JDOTK		
RK140J1	143x405	1800
0103RU2040JDOTK		
RK145J1	143x455	1800
0103RU2045JDOTK		
RK150J1	143x505	1800
0103RU2050JDOTK		

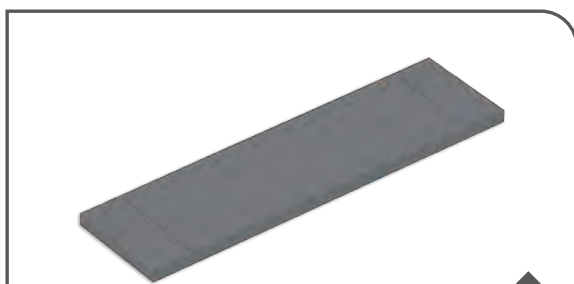
不含底、背板
 Bottom Panel / Back Panel not Included.

碳鋼烤漆 Steel, Gray Epoxy

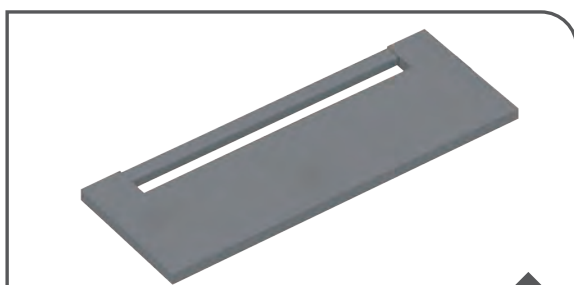
型號 Item No.	高 X 深 H x D (mm)	
RK130J2	190x305	2000
0103RU3030JDOTK		
RK135J2	190x335	2000
0103RU3035JDOTK		
RK140J2	190x405	2000
0103RU3040JDOTK		
RK145J2	190x455	2000
0103RU3045JDOTK		
RK150J2	190x505	2000
0103RU3050JDOTK		

不含底、背板
 Bottom Panel / Back Panel not Included.

JAS 緩衝薄牆鋁抽內抽面板 JAS Slim Internal Drawer Front Section



JAS 緩衝薄牆鋁抽內抽面板 - 低
Slim Internal Drawer Front Section
(110mm Height)



JAS 緩衝薄牆鋁抽內抽面板 - 中
Slim Internal Drawer Front Section
(143mm Height)



JAS 緩衝薄牆鋁抽內抽面板 - 高
Slim Internal Drawer Front Section
(190mm Height)

鋁合金烤鐵灰 Grey Aluminum Alloy

型號 Item No.	高 x 寬 H x W (mm)	適用櫃體 Cabinet Width	
RK450FAA 0103M5004500AGK	110x404	450	900
RK500FAA 0103M5005000AGK	110x454	500	1000
RK600FAA 0103M5006000AGK	110x554	600	1100
RK800FAA 0103M5008000AGK	110x754	800	1300
RK900FAA 0103M5009000AGK	110x854	900	1400
RK10FAAA 0103M5010000AGK	110x954	1000	1500

可客製長度 / 不含底、背板 The Size Can be Customized.
Bottom Panel / Back Panel not Included.

鋁合金烤鐵灰 Grey Aluminum Alloy

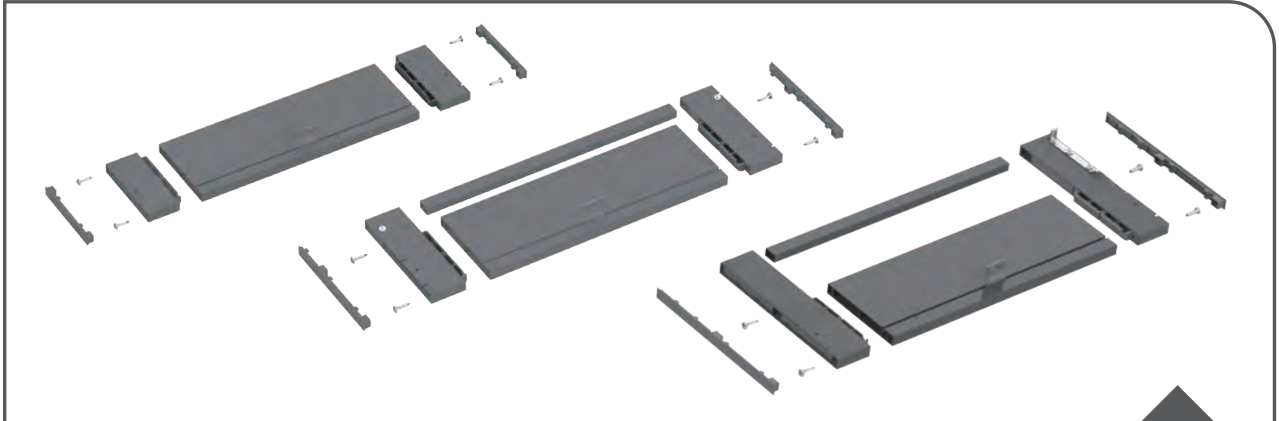
型號 Item No.	高 x 寬 H x W (mm)	適用櫃體 Cabinet Width	
RK500F1BA 0103M5105000AGK	143x454	500	1100
RK600F1BA 0103M5106000AGK	143x554	600	1200
RK800F1BA 0103M5108000AGK	143x754	800	1400
RK900F1BA 0103M5109000AGK	143x854	900	1500
RK10AF1BA 0103M5110000AGK	143x954	1000	1600

可客製長度 / 不含底、背板 The Size Can be Customized.
Bottom Panel / Back Panel not Included.

鋁合金烤鐵灰 Grey Aluminum Alloy


型號 Item No.	高 x 寬 H x W (mm)	適用櫃體 Cabinet Width	
RK500F2CA 0103M5205000AGK	190x454	500	1200
RK600F2CA 0103M5206000AGK	190x554	600	1300
RK800F2CA 0103M5208000AGK	190x754	800	1500
RK900F2CA 0103M5209000AGK	190x854	900	1600
RK10AF2CA 0103M5210000AGK	190x954	1000	1800

可客製長度 / 不含底、背板 The Size Can be Customized.
Bottom Panel / Back Panel not Included.



薄牆鋁抽內抽面板配件

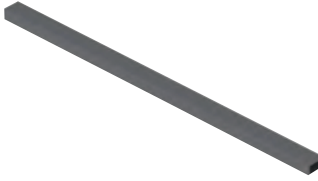
Accessories for Slim Internal Front Section



薄抽內抽面板
Front Section

鋁合金烤鐵灰 Grey Aluminum Alloy

型號 Item No.	長 L (mm)	
RV1001A000	2000	3000
可自行裁切或客製裁切		
材切長度 = 櫃體淨寬 - 98		



薄抽內抽面板方桿
Cross Square Rail

鋁合金烤鐵灰 Grey Aluminum Alloy


型號 Item No.	長 L (mm)	
RV1002A000	2000	500
可自行裁切或客製裁切		
材切長度 = 櫃體淨寬 - 68		



內抽托底墊片
Drawer Support Bracket

塑膠 ABS


型號 Item No.		
RV1003A000		30
1 入 (pc)		



薄抽內抽前接碼 - 低
Front Bracket

鋁合金烤鐵灰 Grey Aluminum Alloy


型號 Item No.		
RV1004A000		300



薄抽內抽前接碼 - 中
Front Bracket for Cross Square Rail

鋁合金烤鐵灰 Grey Aluminum Alloy

型號 Item No.		
RV1005A000		400



薄抽內抽前接碼 - 高
Front Bracket for Cross Square Rail

鋁合金烤鐵灰 Grey Aluminum Alloy

型號 Item No.		
RV1006A000		500

JAS 緩衝薄牆止滑鋁抽組 (含後背板、底板 + 止滑墊)

JAS Slim Double Wall Metal Drawer Kit (Including Back Panel, Bottom Panel w/ Anti-Slip Surface)



JAS 緩衝薄牆鋁抽組 - 低
JAS Slim Double Wall Metal Drawer
w/Soft-Close (110mm High Panel)

Load Capacity : 40 kg 建議載重 : 40 kg



JAS 緩衝薄牆鋁抽組 - 中
JAS Slim Double Wall Metal Drawer
w/Soft-Close (143mm High Panel)

Load Capacity : 40 kg 建議載重 : 40 kg



JAS 緩衝薄牆鋁抽組 - 高
JAS Slim Double Wall Metal Drawer
w/Soft-Close (190mm High Panel)

Load Capacity : 40 kg 建議載重 : 40 kg

型號 Item No.	高 x 寬 x 深 H x W x D (mm)	適用櫃體 Cabinet Width	
RK400KA 0103RV1040JD000	110x364x505	400	2400
RK450KA 0103RV1045JD000	110x414x505	450	2500
RK500KA 0103RV1050JD000	110x464x505	500	2600
RK600KA 0103RV1060JD000	110x564x505	600	2700
RK800KA 0103RV1080JD000	110x764x505	800	2900
RK900KA 0103RV1090JD000	110x864x505	900	3000
RK10AKA 0103RV1100JD000	110x964x505	1000	3200

800 以上櫃體另附底板補強片 1pcs
Cabinet width equal or above 800mm will include a piece of reinforced L-shaped bracket.

型號 Item No.	高 x 寬 x 深 H x W x D (mm)	適用櫃體 Cabinet Width	
RK500K1B 0103RV2050JD000	143x464x505	500	2800
RK600K1B 0103RV2060JD000	143x564x505	600	2900
RK800K1B 0103RV2080JD000	143x764x505	800	3100
RK900K1B 0103RV2090JD000	143x864x505	900	3200
RK10AK1B 0103RV2100JD000	143x964x505	1000	3400

800 以上櫃體另附底板補強片 1pcs
Cabinet width equal or above 800mm will include a piece of reinforced L-shaped bracket.

型號 Item No.	高 x 寬 x 深 H x W x D (mm)	適用櫃體 Cabinet Width	
RK500K2C 0103RV3050JD000	190x464x505	500	3000
RK600K2C 0103RV3060JD000	190x564x505	600	3100
RK800K2C 0103RV3080JD000	190x764x505	800	3300
RK900K2C 0103RV3090JD000	190x864x505	900	3400
RK10AK2C 0103RV3100JD000	190x964x505	1000	3600

800 以上櫃體另附底板補強片 1pcs
Cabinet width equal or above 800mm will include a piece of reinforced L-shaped bracket.

- 以上每組皆含緩衝鋁抽 + 後背板、底板 + 止滑墊
- 1 set included JAS Aluminum Drawer w/soft-close, Bottom panel, Back panel, Anti-Slip Liner.

JAS 緩衝薄牆止滑鋁抽組 - 抽中抽 (含後背板、底板 + 止滑墊) JAS 4-Sided Slim Double Wall Metal Drawer

BASE CABINET

3

底櫃系列



JAS 緩衝薄牆鋁抽組 - 抽中抽 (低)
JAS 4-Sided Slim Double Wall Metal Drawer w/Soft-Close (110mm High Panel)

Load Capacity : 40 kg 建議載重 : 40 kg

型號 Item No.	高 × 寬 × 深 H x W x D (mm)	適用櫃體 Cabinet Width	
RK450FA 0103RW1045JD000	110x414x505	450	3500
RK500FA 0103RW1050JD000	110x464x505	500	3700
RK600FA 0103RW1060JD000	110x564x505	600	3800
RK800FA 0103RW1080JD000	110x764x505	800	4200
RK900FA 0103RW1090JD000	110x864x505	900	4400
RK10AFA 0103RW1100JD000	110x964x505	1000	4600

800 以上櫃體另附底板補強片 1pcs
Cabinet width equal or above 800mm will include a piece of reinforced L-shaped bracket.



JAS 緩衝薄牆鋁抽組 - 抽中抽 (中)
JAS 4-Sided Slim Double Wall Metal Drawer w/Soft-Close (143mm High Panel)

Load Capacity : 40 kg 建議載重 : 40 kg

型號 Item No.	高 × 寬 × 深 H x W x D (mm)	適用櫃體 Cabinet Width	
RK500F1B 0103RW2050JD000	143x464x505	500	3900
RK600F1B 0103RW2060JD000	143x564x505	600	4100
RK800F1B 0103RW2080JD000	143x764x505	800	4600
RK900F1B 0103RW2090JD000	143x864x505	900	4800
RK10AF1B 0103RW2100JD000	143x964x505	1000	5000

800 以上櫃體另附底板補強片 1pcs
Cabinet width equal or above 800mm will include a piece of reinforced L-shaped bracket.



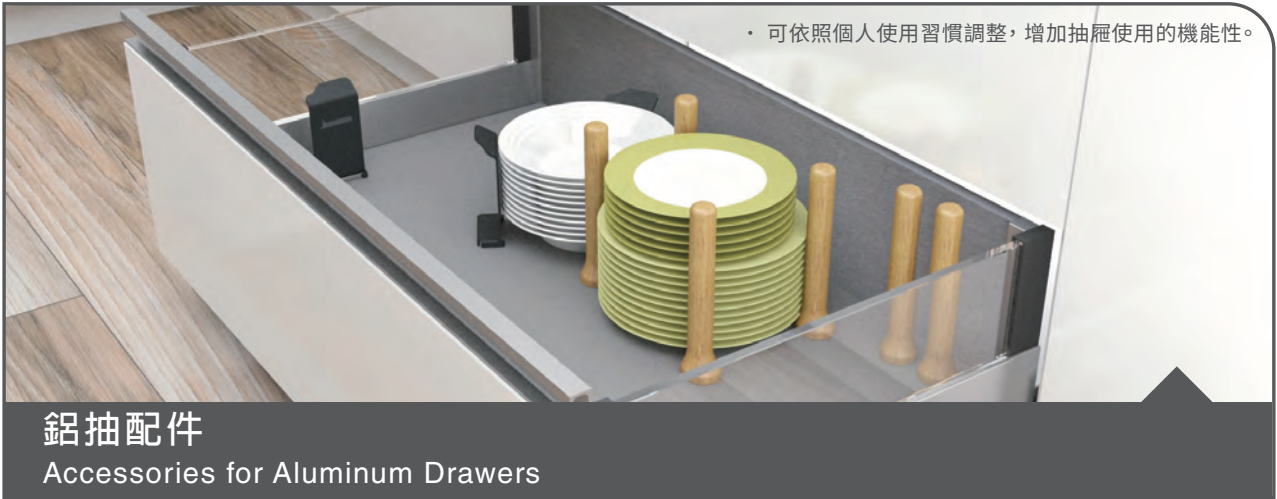
JAS 緩衝薄牆鋁抽組 - 抽中抽 (高)
JAS 4-Sided Slim Double Wall Metal Drawer w/Soft-Close (194mm High Panel)

Load Capacity : 40 kg 建議載重 : 40 kg

型號 Item No.	高 × 寬 × 深 H x W x D (mm)	適用櫃體 Cabinet Width	
RK500F2C 0103RW3050JD000	194x464x505	500	4200
RK600F2C 0103RW3060JD000	194x564x505	600	4500
RK800F2C 0103RW3080JD000	194x764x505	800	4900
RK900F2C 0103RW3090JD000	194x864x505	900	5200
RK10AF2C 0103RW3100JD000	194x964x505	1000	5400

800 以上櫃體另附底板補強片 1pcs
Cabinet width equal or above 800mm will include a piece of reinforced L-shaped bracket.

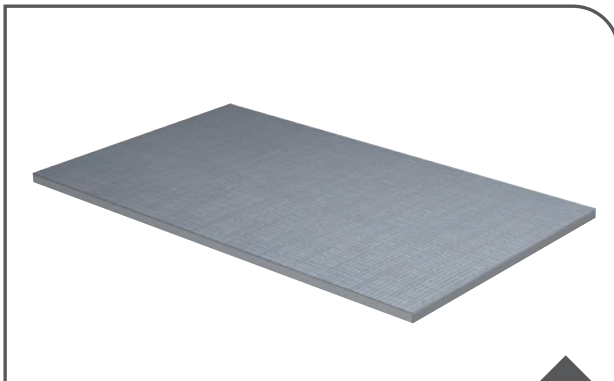
- 以上每組皆含緩衝鋁抽 + 前後背板、底板 + 止滑墊
- 1 set included JAS Aluminum Drawer w/soft-close, Bottom panel, Back panel, Anti-Slip Liner.



• 可依照個人使用習慣調整，增加抽屜使用的機能性。

鋁抽配件

Accessories for Aluminum Drawers



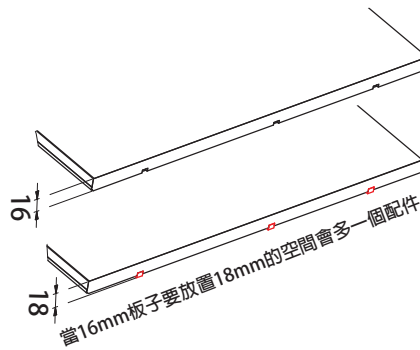
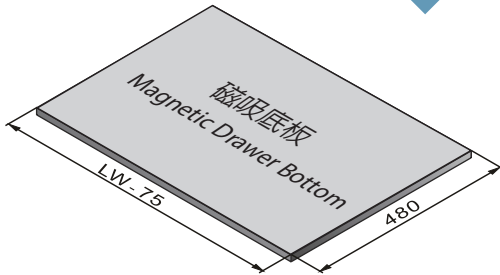
鋁抽磁吸底板 (16-18 板)
Magnetic Drawer Bottom (16-18 mm)

磁吸板 + 止滑墊 Steel + EVA

型號 Item No.	高 x 寬 x 深 H x W x D (mm)	適用櫃體 Cabinet Width	
RK860B2 0103M3506000000	16-18x489x480	600	1250
RK872B2 0103M3507200000	16-18x609x480	720	1600
RK880B2 0103M3508000000	16-18x689x480	800	1800
RK890B2 0103M3509000000	16-18x789x480	900	2050
RK810B2 0103M3510000000	16-18x889x480	1000	2250
RK812B2 0103M3512000000	16-18x1089x480	1200	2650

可承重 30KG 不變形 Undeformed under 30kgs loading.

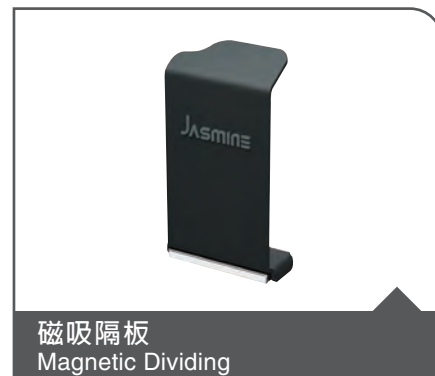
適用 BLUM / JAS 鋁抽
for BLUM / JAS Slide System



磁吸棒
Magnetic Dividing Bar

山毛櫸 Beech Color

型號 Item No.	直徑 x 長 Dia. x L (mm)	
DE011B 0103M1200000000	Ø36x175	430



磁吸隔板
Magnetic Dividing

碳鋼烤漆 Steel, Dark Gray Epoxy

型號 Item No.	高 x 寬 x 深 H x W x D (mm)	
KF15 0103M4305500OTK	99x55x25	400

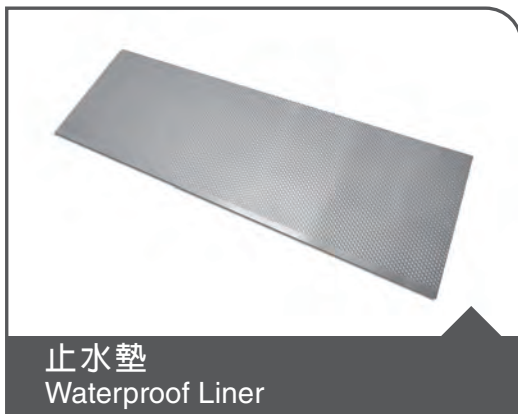
鋁抽配件

Accessories for Aluminum Drawers

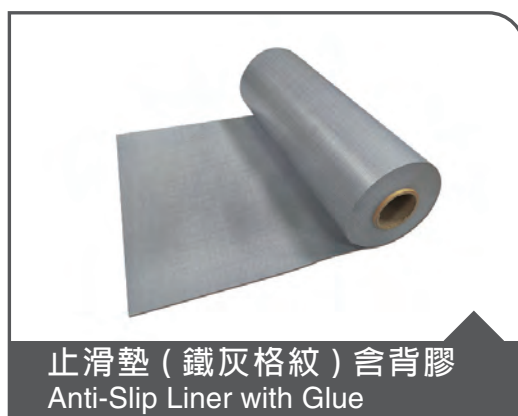
BASE CABINET

3

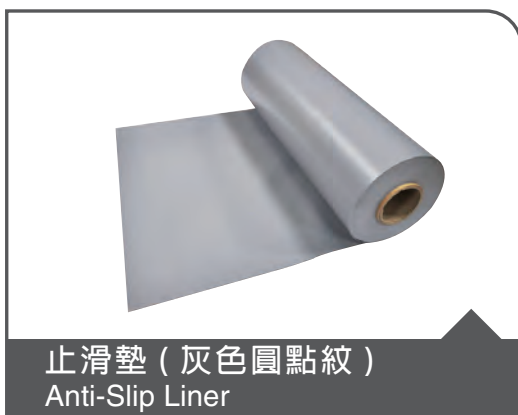
底櫃系列



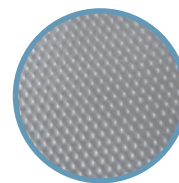
止水墊
Waterproof Liner



止滑墊 (鐵灰格紋) 含背膠
Anti-Slip Liner with Glue



止滑墊 (灰色圓點紋)
Anti-Slip Liner



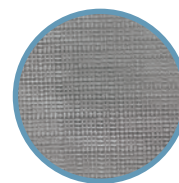
塑膠 HIPS

型號 Item No.	高 x 寬 x 深 H x W x D (mm)	
D877	2Mx580x2	860
0103M1500000PV0		

1 入包

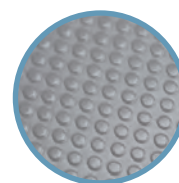
型號 Item No.	高 x 寬 x 深 H x W x D (mm)	
D877XT	2Mx580x2	8600
0103M6500000PV0		

10 入包



食品級環保膠 EVA

型號 Item No.	長 x 寬 x 高 (厚度) L x W x H (mm)	
D899BB	100Mx1260x0.7	70000
0103M6110000PV0		
D899BC	20Mx500x0.7	7000
0103M6102000PV0		

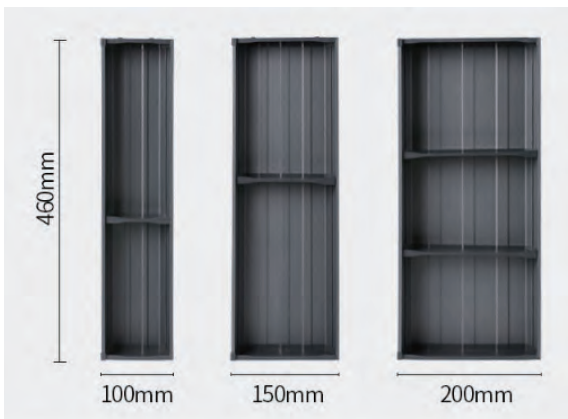
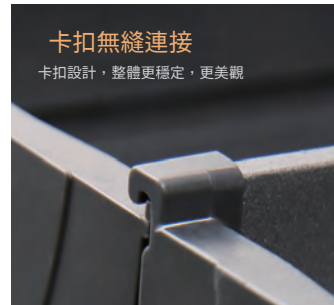


塑膠 PVC

型號 Item No.	長 x 寬 x 高 (厚度) L x W x H (mm)	
D899	20Mx500x0.7	5700
0103M1402000PV0		

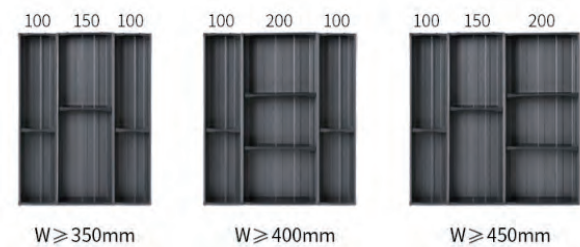


鋁合金收納盒
Utensil Holder



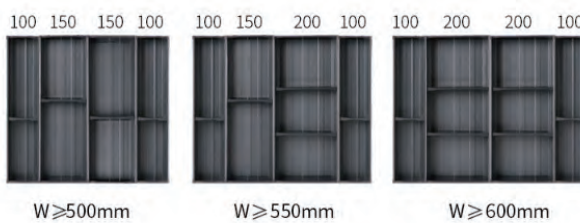
三個組合示意圖

抽屜淨寬 W



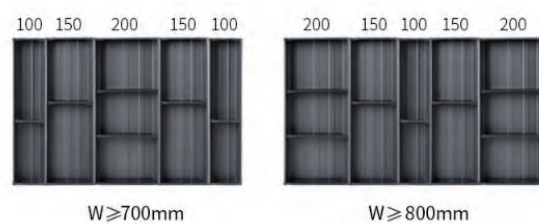
四個組合示意圖

抽屜淨寬 W



五個組合示意圖

抽屜淨寬 W



型號 Item No.	高 x 寬 x 深 H x W x D (mm)	適配導軌深度 Slide Length	
FB50-100A 0103M6001000AGO	65x100x460	500	1200
FB50-150A 0103M6001500AGO	65x150x460	500	1450
FB50-200A 0103M6002000AGO	65x200x460	500	1700



碗盤收納架
Plates / Bowls Storage



可放置平盤和湯盤
Suitable for shallow/deep plate



底部有瀝水裝置
Water tray at bottom



擋柱可移動調整
Moveable divider



碗夾可移動調整間距
Adjustable bowl holder



置碗架 Bowl Holder

型號 Item No.	高 x 寬 x 深 H x W x D (mm)	
GA46 0103G0104600000	56x87x460	1200



置盤架 Plate Holder

型號 Item No.	高 x 寬 x 深 H x W x D (mm)	
GB41 0103G0204100000	105x265x410	2000



立柱置碗架 Bowl Holder

型號 Item No.	高 x 寬 x 深 H x W x D (mm)	
GC46 0103G0304600000	185x110x460	2200



立柱置盤架 Plate Holder

型號 Item No.	高 x 寬 x 深 H x W x D (mm)	
GD46 0103G0404600000	185x165x460	2400



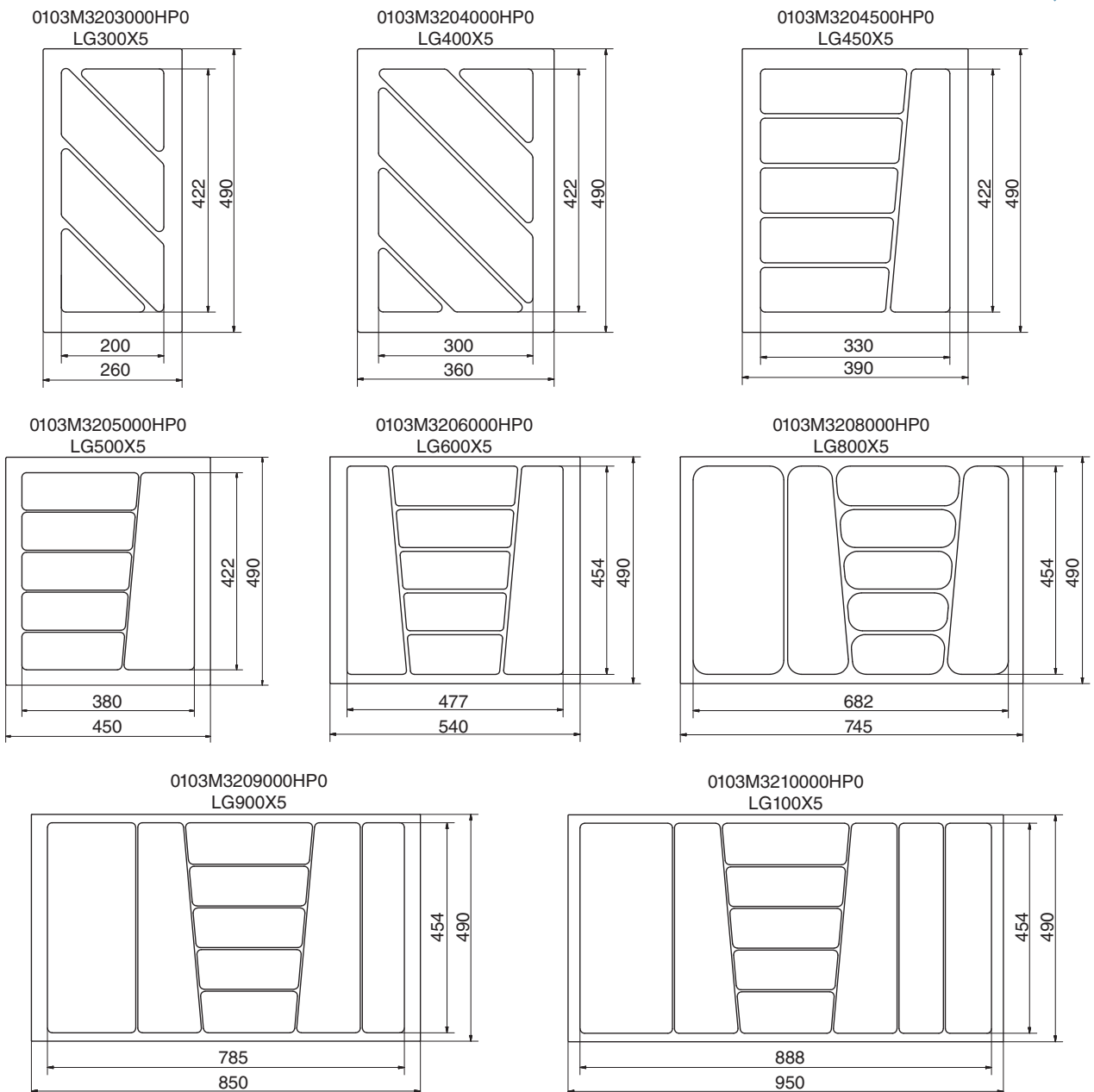
刀叉盤
Utensil Tray

塑膠 HIPS

型號 Item No.	高 x 寬 x 深 H x W x D (mm)	適用櫃體 Cabinet Width	
LG300X5 0103M3203000HP0	47x260x490	300	2350
LG400X5 0103M3204000HP0	47x360x490	400	2650
LG450X5 0103M3204500HP0	47x390x490	450	3000
LG500X5 0103M3205000HP0	47x450x490	500	3250
LG600X5 0103M3206000HP0	47x540x490	600	3500
LG800X5 0103M3208000HP0	47x745x490	800	5000
LG900X5 0103M3209000HP0	47x850x490	900	5500
LG100X5 0103M3210000HP0	47x950x490	1000	6000

包裝方式：5 入 / 箱 (不可拆箱販售)
Packaging : 5pcs / Box

示意圖
Schematic





型號 Item No.	高 x 寬 x 深 H x W x D (mm)	適用櫃體 Cabinet Width	
AD4547 0103AD204500WOO	54x340x470	450	3800

木質收納盒 Wood Storage Kit for JAS / Blum Drawer

伸縮款實木收納盒

Extendable Wood Storage Kit for JAS / Blum Drawer

• 本產品不含刀架組
Excludes Knives Kit

型號 Item No.	高 x 寬 x 深 H x W x D (mm)	適用櫃體 Cabinet Width	
ML405047 0103ML104000WOO	60x255~430x460~470	400~500	3700

• 本產品不含塑料盒、刀架組
Excludes Knives Kit & PP Baskets

型號 Item No.	高 x 寬 x 深 H x W x D (mm)	適用櫃體 Cabinet Width	
ML608047 0103ML106000WOO	60x430~730x460~470	600~800	5200

• 本產品不含塑料盒、刀架組
Excludes Knives Kit & PP Baskets

型號 Item No.	高 x 寬 x 深 H x W x D (mm)	適用櫃體 Cabinet Width	
ML9010047 0103ML109000WOO	60x730~930x460~470	900~1000	5700

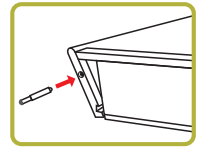
選購 Optional

- 附刀具 3 支 / Includes 3 Knives

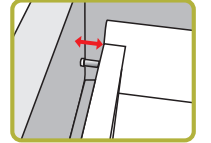


型號 Item No.	高 x 寬 x 深 H x W x D (mm)	
MLK1047N 0103ML200000WOO	50x90x430	4360

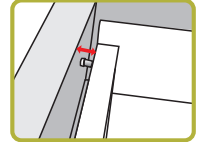
伸縮款細部圖
Detail Drawing



實內 470
Interior Width 470



實內 460
Interior Width 460



選購
Optional

PP 塑料盒 (小) PP Basket (S)

型號 Item No.	高 x 寬 x 深 H x W x D (mm)	
MLPPB01 0103ML300700PP0	48x75x348	290

選購
Optional

PP 塑料盒 (大) PP Basket (L)

型號 Item No.	高 x 寬 x 深 H x W x D (mm)	
MLPPB02 0103ML301100PP0	48x118x348	290



調味瓶罐架
Spice Rack for Drawer



分隔片可左右調整
Adjust Left/Right



旋轉鋼管件可進行深度調整
Turnable tube



深度延長桿
Extend Depth



增高腳墊使用在高瓶身調味罐
Extend Stands Panel



型號 Item No.	高 x 寬 x 深 H x W x D (mm)		適用櫃體 Cabinet Width	
CT4046 0103BA104000000	105x270x460	兩片分隔片	400	1500
CT4546 0103BA104500000	105x320x460	三片分隔片	450	1600
CT5046 0103BA105000000	105x370x460	三片分隔片	500	1700
CT6046 0103BA106000000	105x470x460	四片分隔片	600	1800

附增高腳墊·高/低抽皆可使用 Extend Stands Panel Included.

台灣專利 1276412



專利緩衝檯面延伸架

Extension Worktop w/ Soft Close (Patented)

Load Capacity : 20 kg

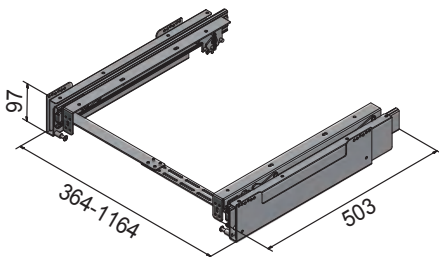
建議載重 : 20 kg

碳鋼烤漆 Steel, Gray epoxy

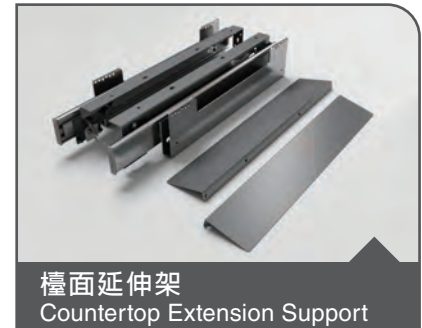
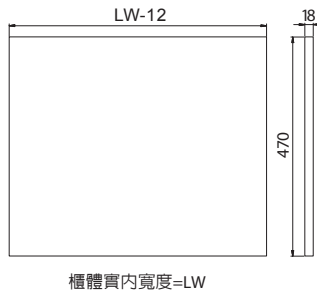
型號 Item No.	高 X 寬 X 深 H x W x D (mm)	適用櫃體 Cabinet Width	
FD101G 0103FD1040GEOTK	97x364~564x503	400~600	4200
FD102G 0103FD1070GEOTK	97x664~1164x503	700~1200	4300

本產品不能使用於不銹鋼桶身

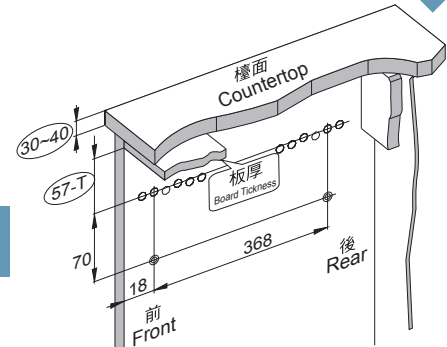
示意圖
Schematic



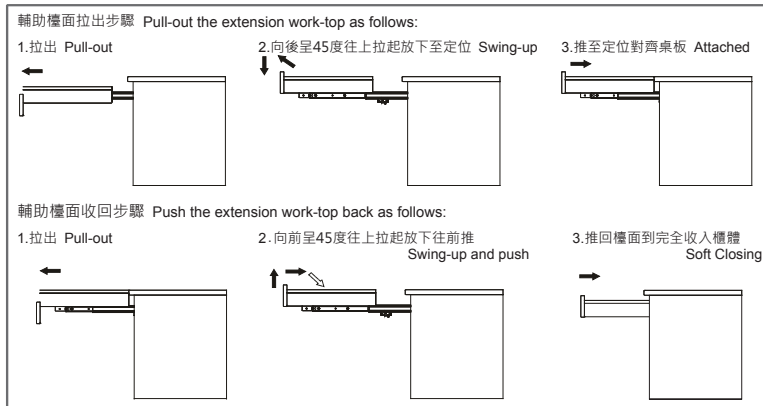
輔助檯面尺寸圖
Countertop Template



側板尺寸圖
Side Panel Template

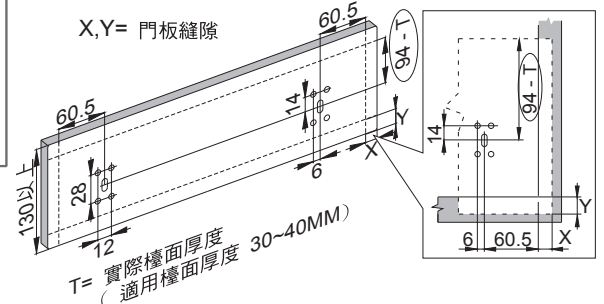


檯面延伸架使用說明
Extension Worktop User Guide



X,Y= 門板縫隙 T= 實際檯面厚度
X,Y=Gap Table Top Thickness is available from 30mm up to 40mm

門板尺寸圖
Door Template



- 附重型鋼珠緩衝滑軌
- Include heavy duty soft closing ball-bearing slide.



150 小側拉 - 塑盒 (鋼珠緩衝滑軌)

Side-Mounted Kit Pull Out w/ ABS Basket, Soft Closing Ball-Bearing Slide

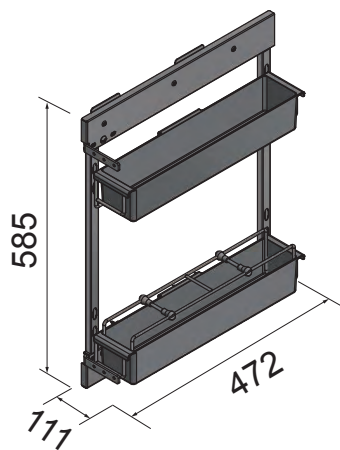
Load Capacity : 20 kg

建議載重 : 20 kg

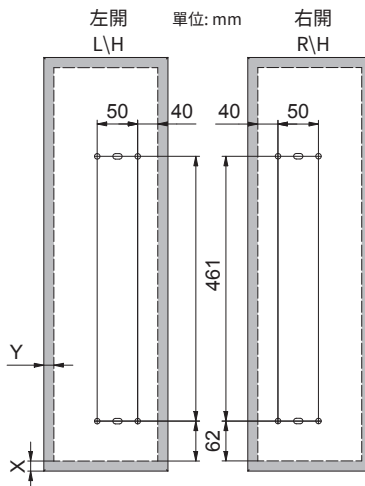
碳鋼亮鍍 Steel, Chrome Plated

型號 Item No.	高 x 寬 x 深 H x W x D (mm)	組件 Component	適用櫃體 Cabinet Width	
FA115G2B 0103FA4015GBABH	585x111x472	FBB025A0MCx1 FN1038A100x2 FA4501A2MCx2 FP1521A000x1	150	3200

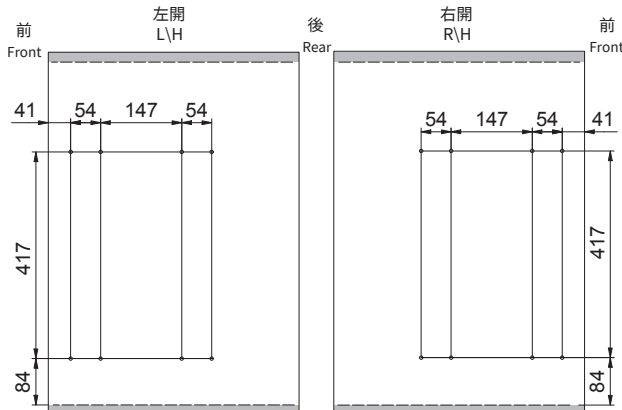
示意圖
Schematic



門板孔位圖
Door Panel Schematic



側板孔位圖
Sidewall Schematic



FBB025A0MC 骨架 / 左右共用
Frame (Universal)

附鋼珠緩衝滑軌

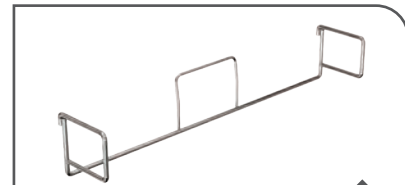
Soft Closing Ball-Bearing Slide Included



收納盒 ABS Basket

塑膠 ABS

型號 Item No.	高 x 寬 x 深 H x W x D (mm)
FN1038A100	76x444x97



掛籃 Clip-on Basket

碳鋼亮鍍 Steel, Chrome Plated

型號 Item No.	高 x 寬 x 深 H x W x D (mm)
FA4501A2MC	78x83x430



隔瓶架 Divider

碳鋼亮鍍 Steel, Chrome Plated

型號 Item No.	高 x 寬 x 深 H x W x D (mm)
FP1521A000	106x82x410



小側拉 - 塑盒 (鋼珠緩衝滑軌)

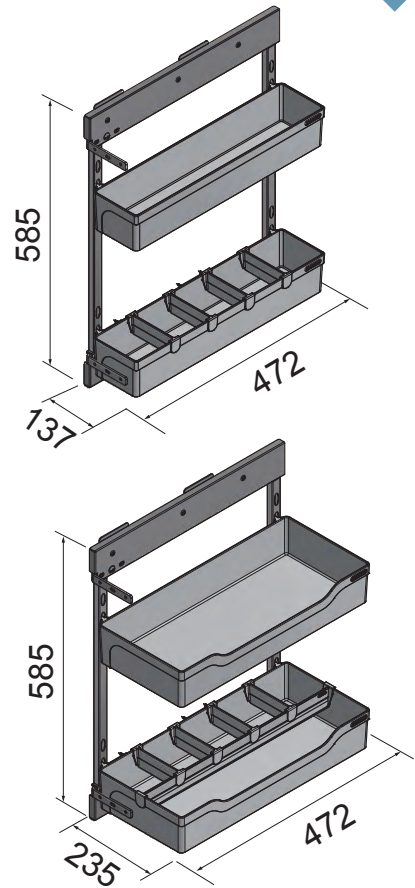
Side-Mounted Kit Pull Out w/ ABS Basket, Soft Closing Ball-Bearing Slide

Load Capacity : 20 k

建議載重 : 20 kg

型號 Item No.	高 X 寬 X 深 H x W x D (mm)	組件 Component	適用櫃體 Cabinet Width		
FA220G2B 0103FA4020GBABH	585x137x472	FBB025A0MCx1 FA1103A0MCx2 FA1115A0MCx1	200	2600	
FA230G2B 0103FA4030GBABH	585x235x472	FBB025A0MCx1 FA1104A0MCx2 FA1116A0MCx1	300	3050	

示意圖
Schematic



小側拉 - 塑盒 (座式緩衝滑軌)

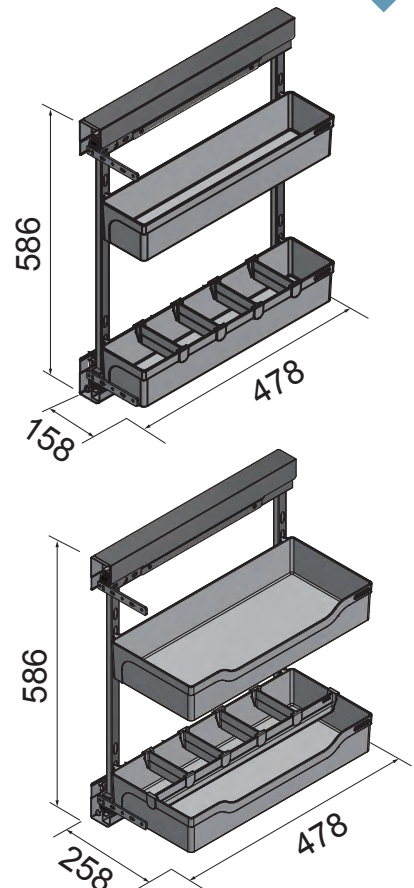
Side-Mounted Kit Pull Out w/ ABS Basket, Concealed Soft Closing Slide

Load Capacity : 30 kg

建議載重 : 30 kg

型號 Item No.	高 X 寬 X 深 H x W x D (mm)	組件 Component	適用櫃體 Cabinet Width		
FA220J3B 0103FA5020JDABH	586x158x478	FBC025A0MCx1 FA1103A0MCx2 FA1115A0MCx1	200	3100	
FA230J3B 0103FA5030JDABH	586x258x478	FBC025A0MCx1 FA1104A0MCx2 FA1116A0MCx1	300	3550	

示意圖
Schematic





FBB025A0MC 骨架 / 左右共用
Frame (Universal)

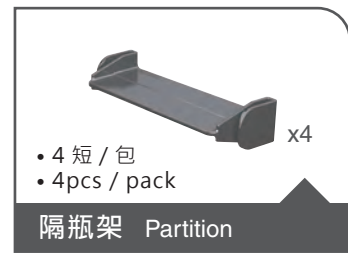
附鋼珠緩衝滑軌
Soft Closing Ball-Bearing Slide Included



收納盒 ABS Basket

塑膠 ABS

型號 Item No.	高 X 寬 X 深 H x W x D (mm)	適用櫃體 Cabinet Width
FA1103A0MC	80x121x470	200



- 4 短 / 包
- 4pcs / pack

隔瓶架 Partition

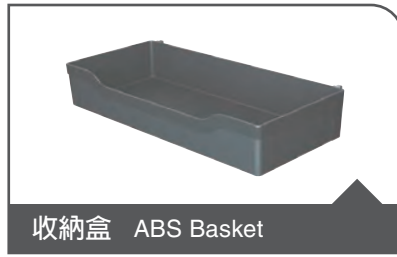
塑膠 ABS

型號 Item No.	長度 Length (mm)
FA1115A0MC	120



FBC025A0MC 骨架 / 左右共用
Frame (Universal)

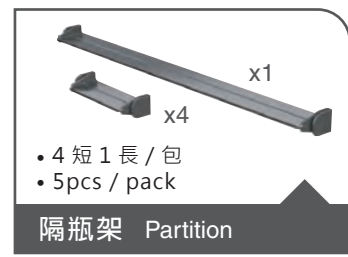
附座式緩衝滑軌
Concealed Soft Closing Slide Included



收納盒 ABS Basket

塑膠 ABS

型號 Item No.	高 X 寬 X 深 H x W x D (mm)	適用櫃體 Cabinet Width
FA1104A0MC	80x221x470	300

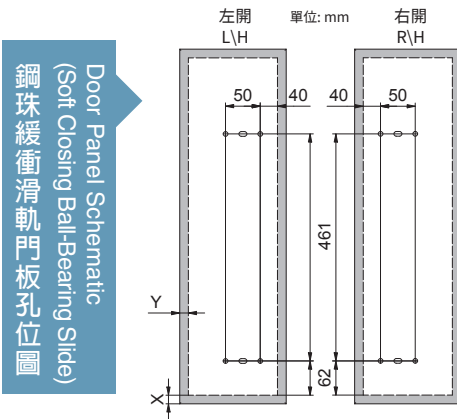


- 4 短 1 長 / 包
- 5pcs / pack

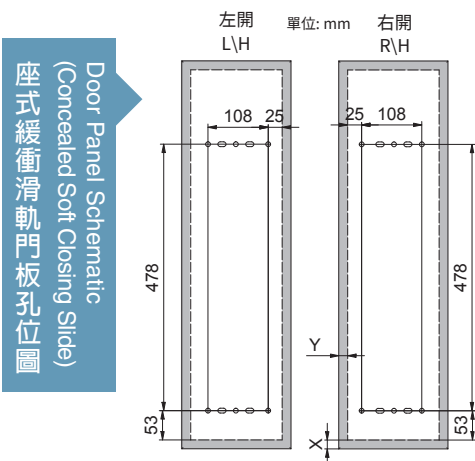
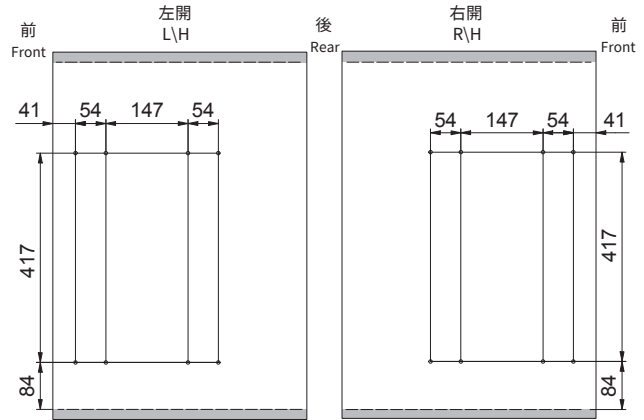
隔瓶架 Partition

塑膠 ABS

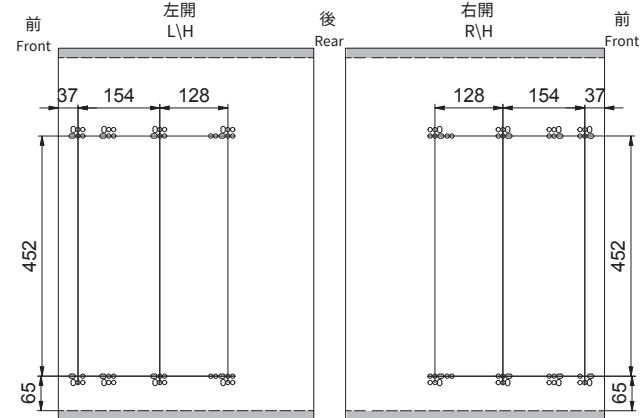
型號 Item No.	長度 Length (mm)
FA1116A0MC	120 / 480



Sidewall Schematic
(Soft Closing Ball-Bearing Slide)



Sidewall Schematic
(Concealed Soft Closing Slide)





小側拉 - 線籃 (鋼珠緩衝滑軌)

Side-Mounted Kit Pull Out w/ Wire Basket, Soft Closing Ball-Bearing Slide

Load Capacity : 20 kg

建議載重 : 20 kg

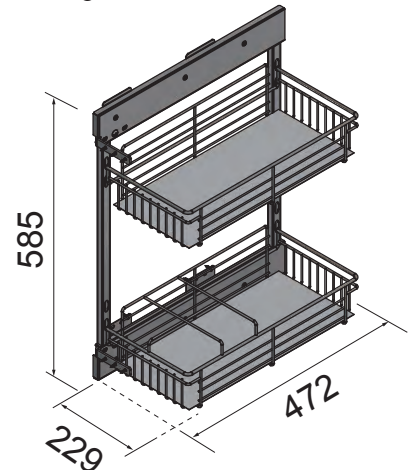
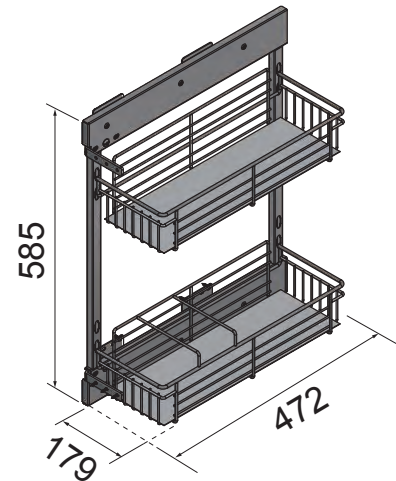
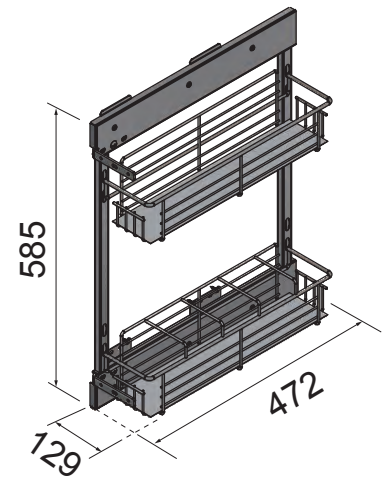
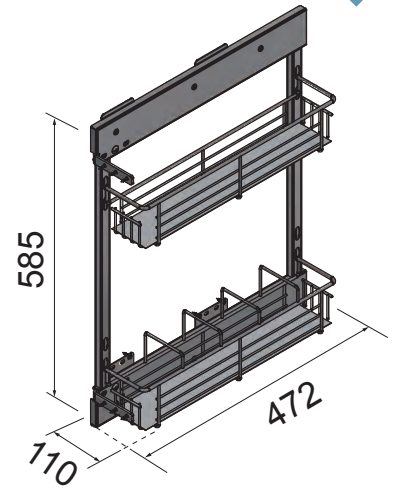
碳鋼亮鍍 Steel, Chrome Plated

型號 Item No.	高 x 寬 x 深 H x W x D (mm)	組件 Component	適用櫃體 Cabinet Width	
FA115GBB 0103FBB015GBOTL	585x110x472	FBB025A0MCx1 FB1615A0MCx1 FB1616A0MCx1	150	2250
FA120GBB 0103FBB020GBOTL	585x129x472	FBB025A0MCx1 FB1620A0MCx1 FB1621A0MCx1	200	2250
FA125GBB 0103FBB025GBOTL	585x179x472	FBB025A0MCx1 FB1625A0MCx1 FB1626A0MCx1	250	2350
FA130GBB 0103FBB030GBOTL	585x229x472	FBB025A0MCx1 FB1630A0MCx1 FB1631A0MCx1	300	2450

不鏽鋼亮鍍 S.S. Chrome Plated

型號 Item No.	高 x 寬 x 深 H x W x D (mm)	組件 Component	適用櫃體 Cabinet Width	
FA215GBB 0103FBB015GBSTL	585x110x472	FBB025A0MCx1 FB1715A0MCx1 FB1716A0MCx1	150	3150
FA220GBB 0103FBB020GBSTL	585x129x472	FBB025A0MCx1 FB1720A0MCx1 FB1721A0MCx1	200	3150
FA225GBB 0103FBB025GBSTL	585x179x472	FBB025A0MCx1 FB1725A0MCx1 FB1726A0MCx1	250	3350
FA230GBB 0103FBB030GBSTL	585x229x472	FBB025A0MCx1 FB1730A0MCx1 FB1731A0MCx1	300	3550

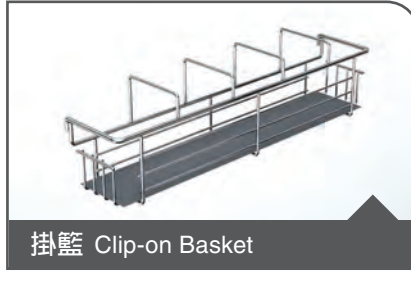
示意圖
Schematic





FBB025A0MC 骨架 / 左右共用
Frame (Universal)

附鋼珠緩衝滑軌
Soft Closing Ball-Bearing Slide Included



掛籃 Clip-on Basket

碳鋼亮鉻 Steel, Chrome Plated

型號 Item No.	高 × 寬 × 深 H x W x D (mm)	適用櫃體 Cabinet Width
FB1616A0MC	120x96x436	150



掛籃 Clip-on Basket

碳鋼亮鉻 Steel, Chrome Plated

型號 Item No.	高 × 寬 × 深 H x W x D (mm)	適用櫃體 Cabinet Width
FB1626A0MC	120x165x436	250



掛籃 Clip-on Basket

不鏽鋼亮鉻 S.S. Chrome Plated

型號 Item No.	高 × 寬 × 深 H x W x D (mm)	適用櫃體 Cabinet Width
FB1716A0MC	120x96x436	150

不鏽鋼亮鉻 S.S. Chrome Plated

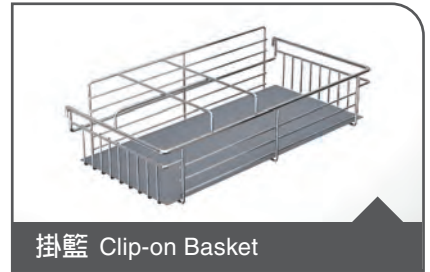
型號 Item No.	高 × 寬 × 深 H x W x D (mm)	適用櫃體 Cabinet Width
FB1726A0MC	120x165x436	250



掛籃 Clip-on Basket

碳鋼亮鉻 Steel, Chrome Plated

型號 Item No.	高 × 寬 × 深 H x W x D (mm)	適用櫃體 Cabinet Width
FB1621A0MC	120x115x436	200



掛籃 Clip-on Basket

碳鋼亮鉻 Steel, Chrome Plated

型號 Item No.	高 × 寬 × 深 H x W x D (mm)	適用櫃體 Cabinet Width
FB1631A0MC	120x215x436	300

碳鋼亮鉻 Steel, Chrome Plated

型號 Item No.	高 × 寬 × 深 H x W x D (mm)	適用櫃體 Cabinet Width
FB1615A0MC	91x96x436	150
FB1620A0MC	120x115x436	200
FB1625A0MC	120x165x436	250
FB1630A0MC	120x215x436	300

不鏽鋼亮鉻 S.S. Chrome Plated

型號 Item No.	高 × 寬 × 深 H x W x D (mm)	適用櫃體 Cabinet Width
FB1715A0MC	91x96x436	150
FB1720A0MC	120x115x436	200
FB1725A0MC	120x165x436	250
FB1730A0MC	120x215x436	300

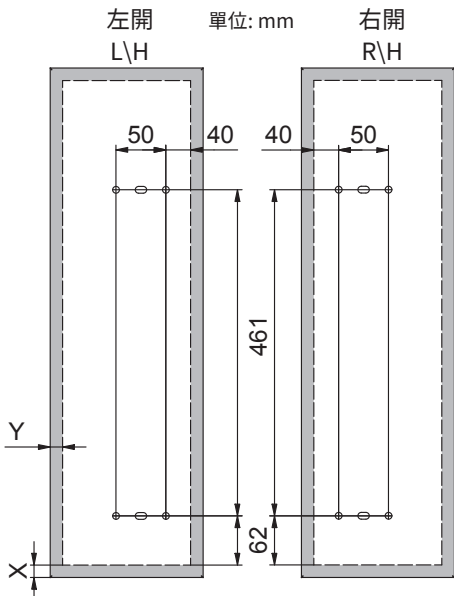
不鏽鋼亮鉻 S.S. Chrome Plated

型號 Item No.	高 × 寬 × 深 H x W x D (mm)	適用櫃體 Cabinet Width
FB1721A0MC	120x115x436	200

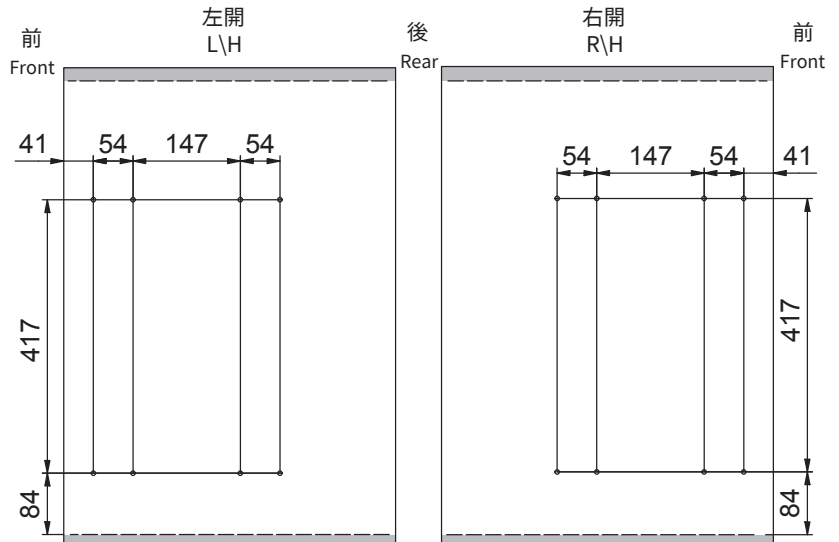
不鏽鋼亮鉻 S.S. Chrome Plated

型號 Item No.	高 × 寬 × 深 H x W x D (mm)	適用櫃體 Cabinet Width
FB1731A0MC	120x215x436	300

門板孔位圖
Door Panel Schematic



側板孔位圖
Sidewall Schematic





小側拉 - 線籃 (座式緩衝滑軌)
 Side-Mounted Kit Pull Out w/ Wire Basket,
 Concealed Soft Closing Slide

Load Capacity : 30 kg

建議載重 : 30 kg

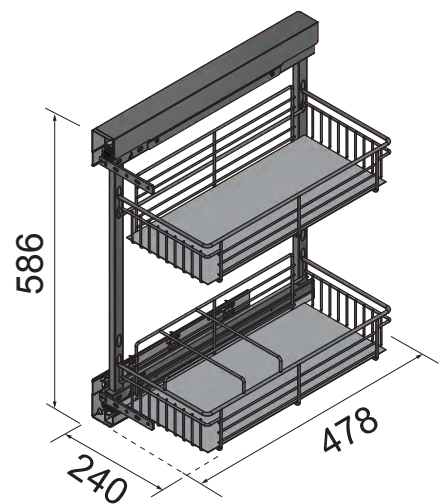
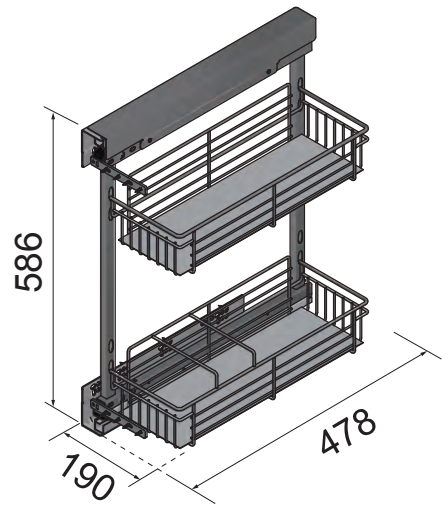
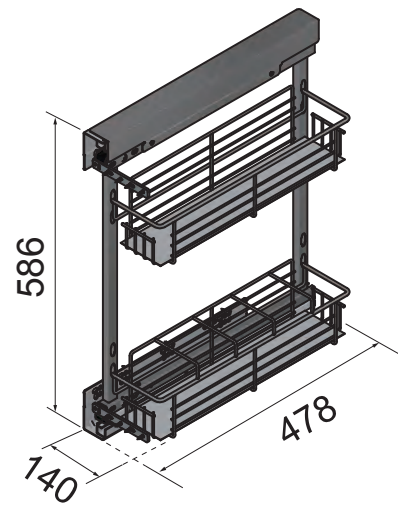
碳鋼亮鍍 Steel, Chrome Plated

型號 Item No.	高 X 寬 X 深 H x W x D (mm)	組件 Component	適用櫃體 Cabinet Width	
FA120JBB 0103FBC020JDOTL	586x140x478	FBC025A0MCx1 FB1620A0MCx1 FB1621A0MCx1	200	2750
FA125JBB 0103FBC025JDOTL	586x190x478	FBC025A0MCx1 FB1625A0MCx1 FB1626A0MCx1	250	2850
FA130JBB 0103FBC030JDOTL	586x240x478	FBC025A0MCx1 FB1630A0MCx1 FB1631A0MCx1	300	2950

不鏽鋼亮鍍 S.S. Chrome Plated

型號 Item No.	高 X 寬 X 深 H x W x D (mm)	組件 Component	適用櫃體 Cabinet Width	
FA220JBB 0103FBC020JDSTL	586x140x478	FBC025A0MCx1 FB1720A0MCx1 FB1721A0MCx1	200	3650
FA225JBB 0103FBC025JDSTL	586x190x478	FBC025A0MCx1 FB1725A0MCx1 FB1726A0MCx1	250	3850
FA230JBB 0103FBC030JDSTL	586x240x478	FBC025A0MCx1 FB1730A0MCx1 FB1731A0MCx1	300	4050

示意圖
Schematic





FBC025A0MC 骨架 / 左右共用
Frame (Universal)

附座式緩衝滑軌

Concealed Soft Closing Slide Included



掛籃 Clip-on Basket

碳鋼亮鉻 Steel, Chrome Plated

型號 Item No.	高 x 寬 x 深 H x W x D (mm)	適用櫃體 Cabinet Width
FB1621A0MC	120x115x436	200

不鏽鋼亮鉻 S.S. Chrome Plated

型號 Item No.	高 x 寬 x 深 H x W x D (mm)	適用櫃體 Cabinet Width
FB1721A0MC	120x115x436	200



掛籃 Clip-on Basket



掛籃 Clip-on Basket

碳鋼亮鉻 Steel, Chrome Plated

型號 Item No.	高 x 寬 x 深 H x W x D (mm)	適用櫃體 Cabinet Width
FB1626A0MC	120x165x436	250

不鏽鋼亮鉻 S.S. Chrome Plated

型號 Item No.	高 x 寬 x 深 H x W x D (mm)	適用櫃體 Cabinet Width
FB1726A0MC	120x165x436	250

碳鋼亮鉻 Steel, Chrome Plated

型號 Item No.	高 x 寬 x 深 H x W x D (mm)	適用櫃體 Cabinet Width
FB1620A0MC	120x115x436	200
FB1625A0MC	120x165x436	250
FB1630A0MC	120x215x436	300

不鏽鋼亮鉻 S.S. Chrome Plated

型號 Item No.	高 x 寬 x 深 H x W x D (mm)	適用櫃體 Cabinet Width
FB1720A0MC	120x115x436	200
FB1725A0MC	120x165x436	250
FB1730A0MC	120x215x436	300



掛籃 Clip-on Basket

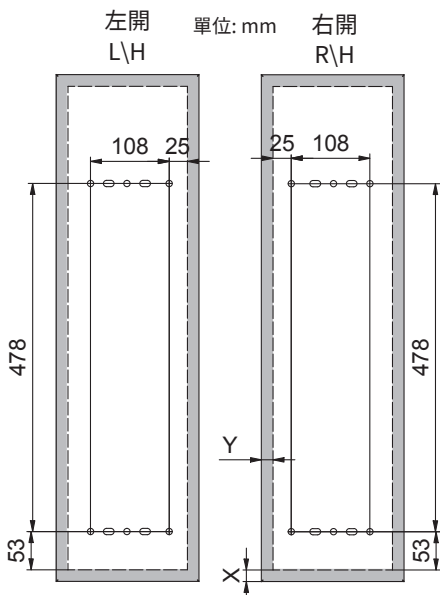
碳鋼亮鉻 Steel, Chrome Plated

型號 Item No.	高 x 寬 x 深 H x W x D (mm)	適用櫃體 Cabinet Width
FB1631A0MC	120x215x436	300

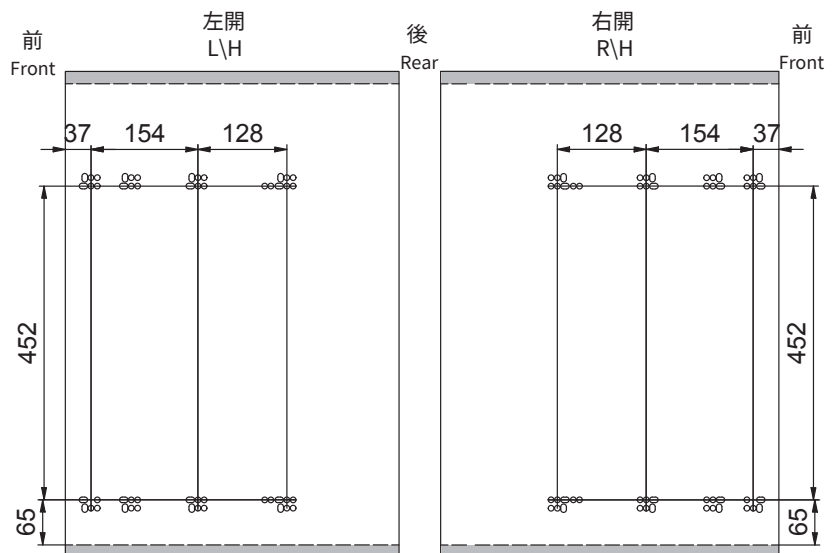
不鏽鋼亮鉻 S.S. Chrome Plated

型號 Item No.	高 x 寬 x 深 H x W x D (mm)	適用櫃體 Cabinet Width
FB1731A0MC	120x215x436	300

門板孔位圖
Door Panel Schematic



側板孔位圖
Sidewall Schematic





150 小側拉 - 抗倍特板
Small Side-Mounted Kit Pull Out
w/ Compact Laminate Bottom

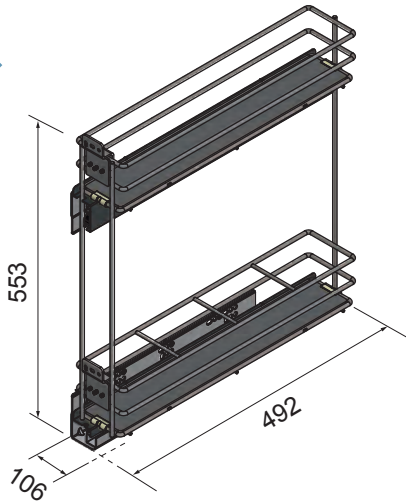
Load Capacity : 20 kg

建議載重 : 20 kg

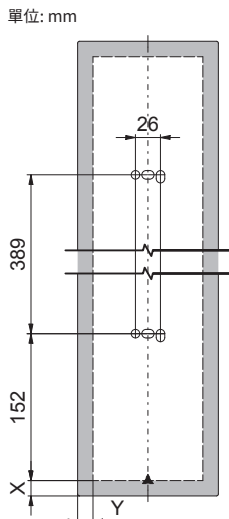
碳鋼亮鉻抗倍特板底 Steel, Chrome Plated, Compact Laminate Bottom

型號 Item No.	高 x 寬 x 深 H x W x D (mm)	組件 Component	適用櫃體 Cabinet Width
FC100JWB 0103FP5015JDW00	553x106x492	FA1902A000x1 FP5510A0MCx1 FP5511A0MCx1 FP5512A0MCx2	150 3900

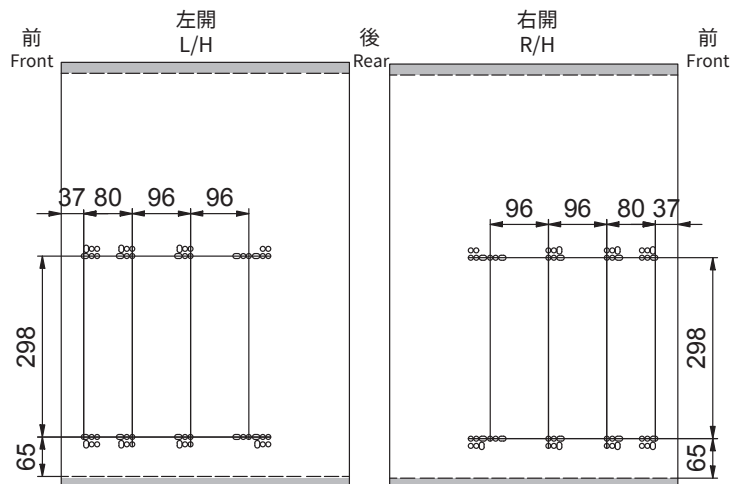
示意圖
Schematic



門板孔位圖
Door Panel Schematic



側板孔位圖
Sidewall Schematic





小側拉 - 抗倍特板
Small Side-Mounted Kit Pull Out
w/ Compact Laminate Bottom

Load Capacity : 30 kg 建議載重 : 30 kg

碳鋼亮鉻抗倍特板底 Steel, Chrome Plated, Compact Laminate Bottom

型號 Item No.	高 x 寬 x 深 H x W x D (mm)	組件 Component	適用櫃體 Cabinet Width	
FA120JWB 0103FC5020JDWOO	586x149x484	FC5525A0MCx1 FLW010A1MCx2	200	3950
FA130JWB 0103FC5030JDWOO	586x249x484	FC5525A0MCx1 FLW015A1MCx2	300	4350



FC5525A0MC 骨架 / 左右共用
Frame (Universal)

附座式緩衝滑軌
Concealed Soft Closing Slide Included



抗倍特板掛籃
Compact Laminate Bottom Basket

碳鋼亮鉻抗倍特板底

Steel, Chrome Plated, Compact Laminate Bottom

型號 Item No.	高 x 寬 x 深 H x W x D (mm)	適用櫃體 Cabinet Width
FLW010A1MC	101x110x482	200
FLW015A1MC	101x210x482	300

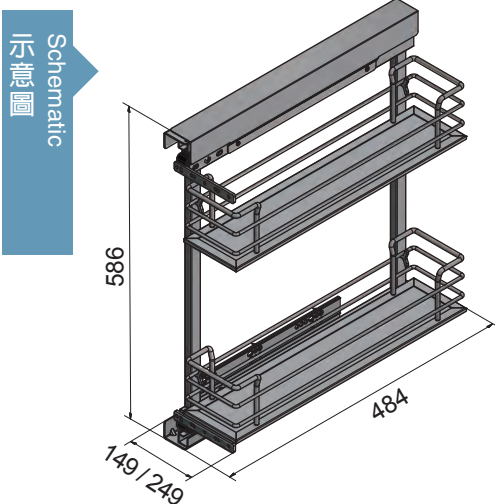


示意圖
Schematic

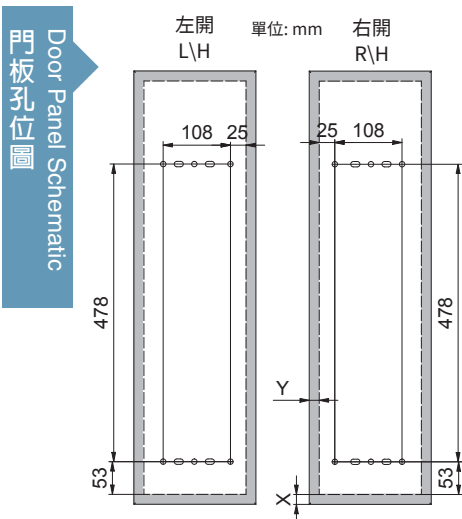


產品使用說明影片
User Manual

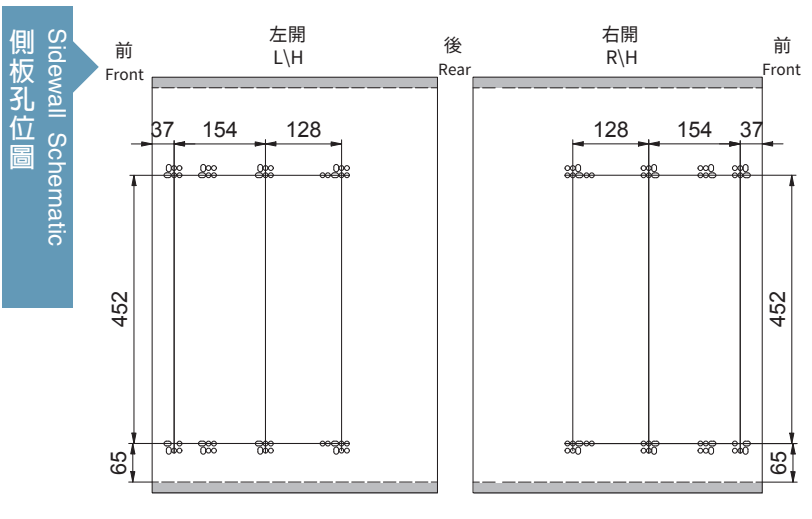


選購 Optional
專利隔瓶架 Divider

KE15 (碳鋼亮鉻)	180
KE25 (不鏽鋼亮鉻)	260



門板孔位圖
Door Panel Schematic



側板孔位圖
Sidewall Schematic



小側拉 - 玻璃
Small Side-Mounted Kit Pull Out

Load Capacity : 30 kg

建議載重 : 30 kg

304 不鏽鋼砂鍊強化玻璃底 S.S. Satin Nickel Plated, Tempered Glass Bottom

型號 Item No.	高 x 寬 x 深 H x W x D (mm)	組件 Component	適用櫃體 Cabinet Width	
FA720JGB 0103FC5020JDGLP	586x149x484	FC5525A0MCx1 FLW110A1MCx2	200	5150
FA730JGB 0103FC5030JDGLP	586x249x484	FC5525A0MCx1 FLW115A1MCx2	300	6150

請於到貨後三天內開箱確認產品狀況。

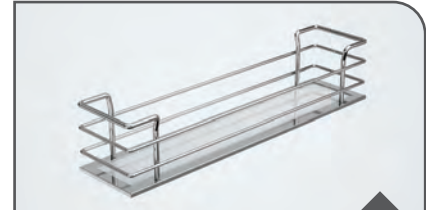
Be sure to inspect your product once you received it within 3 days.



FC5525A0MC 骨架 / 左右共用
Frame (Universal)

附座式緩衝滑軌

Concealed Soft Closing Slide Included

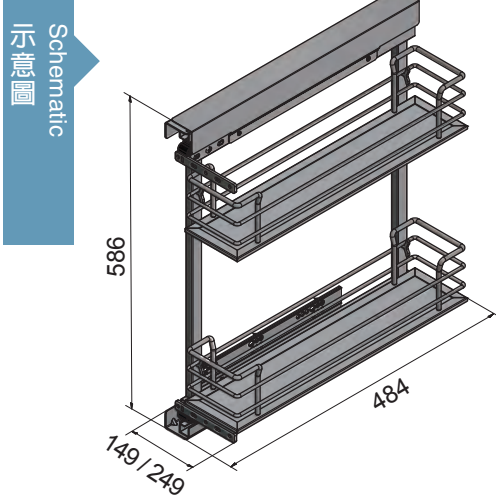


玻璃底籃
Glass-Bottom Basket

304 不鏽鋼砂鍊強化玻璃底

S.S. Satin Nickel Plated, Tempered Glass Bottom

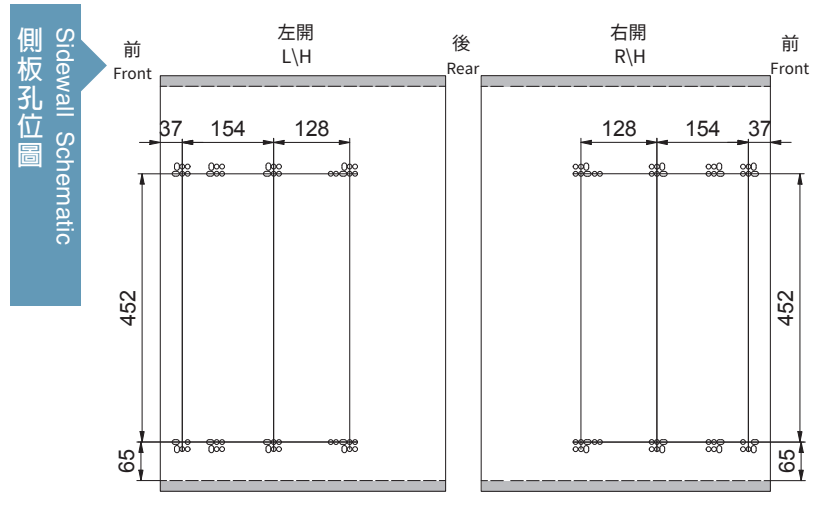
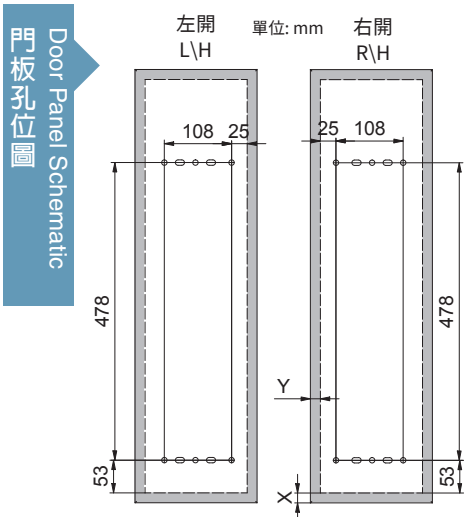
型號 Item No.	高 x 寬 x 深 H x W x D (mm)	適用櫃體 Cabinet Width
FLW110A1MC	101x110x482	200
FLW115A1MC	101x210x482	300



產品使用說明影片
User Manual

選購 Optional
專利隔瓶架 Divider

KE15 (破鋼亮銘)	180
KE25 (不鏽鋼亮銘)	260





雙層置物籃
2-Layer Multi-Purpose Basket Kit

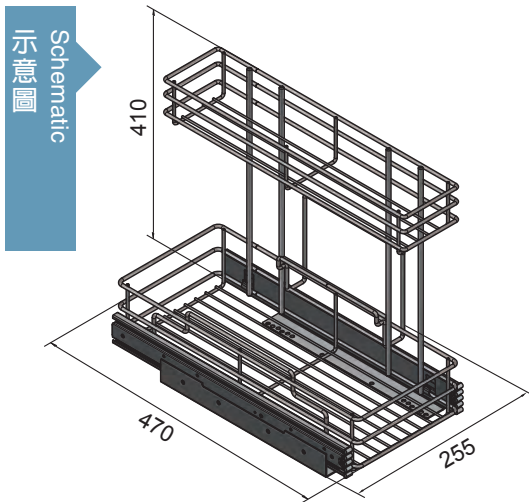
Load Capacity : 20 kg 建議載重 : 20 kg

碳鋼亮鉻 Steel, Chrome Plated

型號 Item No.	高 X 寬 X 深 H x W x D (mm)	組件 Component	適用櫃體 Cabinet Width
FL100A 0103FY3030SCOTL	410x255x470	FY1003A100x1 FY1001A1MCx1 FY1002A0MCx1	400 以上 1500

不鏽鋼亮鉻 S.S. Chrome Plated

型號 Item No.	高 X 寬 X 深 H x W x D (mm)	組件 Component	適用櫃體 Cabinet Width
FL200A 0103FY3030SCSTL	410x255x470	FY1003A100x1 FY1101A1MCx1 FY1102A0MCx1	400 以上 2500



FY1003A100 鋼珠滑軌
Ball-Bearing Slide



框架組 Rack

碳鋼亮鉻 Steel, Chrome Plated

型號 Item No.	高 X 寬 X 深 H x W x D (mm)
FY1001A1MC	393x230x470

不鏽鋼亮鉻 S.S. Chrome Plated

型號 Item No.	高 X 寬 X 深 H x W x D (mm)
FY1101A1MC	393x230x470



砧板架 Cutting Board Holder

碳鋼亮鉻 Steel, Chrome Plated

型號 Item No.	高 X 寬 X 深 H x W x D (mm)
FY1002A0MC	150x135x57

不鏽鋼亮鉻 S.S. Chrome Plated

型號 Item No.	高 X 寬 X 深 H x W x D (mm)
FY1102A0MC	150x135x57



NEW

55000
CYCAL TEST

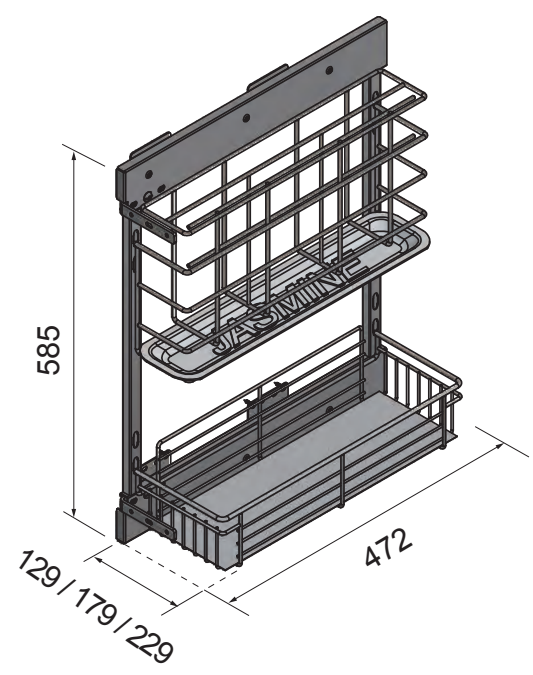
48h
SALT SPRAY TEST

JAS 砧板 / 刀架 (鋼珠緩衝滑軌)
JAS Small Side-Mounted Kit Pull Out w/ Soft Closing Ball-Bearing Slide (L Series)
 Load Capacity : 20 kg 建議載重 : 20 kg

不鏽鋼亮鉻 S.S. Chrome Plated

型號 Item No.	高 x 寬 x 深 H x W x D (mm)	組件 Component	適用櫃體 Cabinet Width	
FA220GLB 0103FE3020GBSTL	585x129x472	FBB025A0MCx1 FB1720A0MCx1 FA3002A1MCx1	200	4000
FA225GLB 0103FE3025GBSTL	585x179x472	FBB025A0MCx1 FB1725A0MCx1 FA3002A1MCx1	250	4100
FA230GLB 0103FE3030GBSTL	585x229x472	FBB025A0MCx1 FB1730A0MCx1 FA3002A1MCx1	300	4200

示意圖 Schematic



NEW

55000
CYCAL TEST

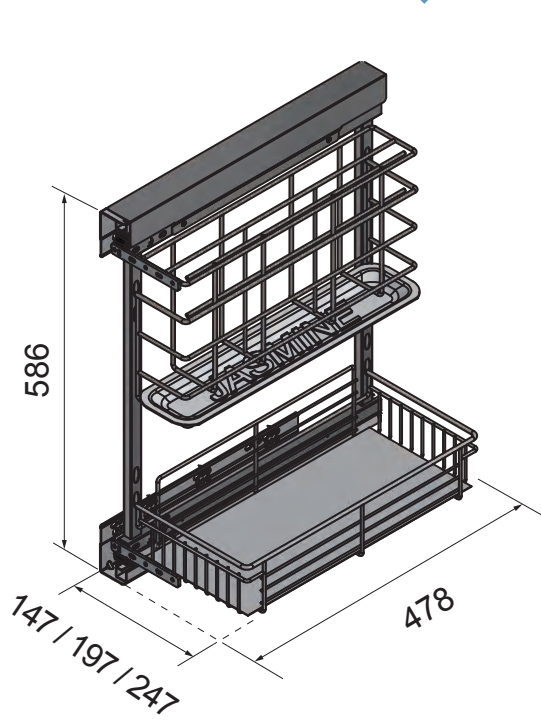
48h
SALT SPRAY TEST

JAS 緩衝砧板 / 刀架 (座式緩衝滑軌)
JAS Small Side-Mounted Kit Pull Out w/ Concealed Soft Closing Slide (L Series)
 Load Capacity : 30 kg 建議載重 : 30 kg

不鏽鋼亮鉻 S.S. Chrome Plated

型號 Item No.	高 x 寬 x 深 H x W x D (mm)	組件 Component	適用櫃體 Cabinet Width	
FA220JLB 0103FE4020JDSTL	586x147x478	FBC025A0MCx1 FB1720A0MCx1 FA3002A1MCx1	200	4500
FA225JLB 0103FE4025JDSTL	586x197x478	FBC025A0MCx1 FB1725A0MCx1 FA3002A1MCx1	250	4600
FA230JLB 0103FE4030JDSTL	586x247x478	FBC025A0MCx1 FB1730A0MCx1 FA3002A1MCx1	300	4700

示意圖 Schematic





FBB025A0MC 骨架 / 左右共用
Frame (Universal)

附鋼珠緩衝滑軌
Soft Closing Ball-Bearing Slide Included



FBC025A0MC 骨架 / 左右共用
Frame (Universal)

附座式緩衝滑軌
Concealed Soft Closing Slide Included

產品使用說明影片
User Manual



選購 Optional

專利隔瓶架 Divider

KE15 (碳鋼亮銘)	180
KE25 (不鏽鋼亮銘)	260



砧板、刀架 (含集水盤)
Cutting Board/Knife Holder w/Drops Tray

不鏽鋼亮銘 S.S. Chrome Plated

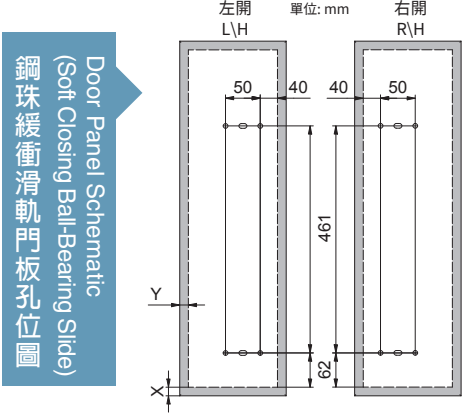
型號 Item No.	高 x 寬 x 深 H x W x D (mm)
FA3002A1MC	229x103x436



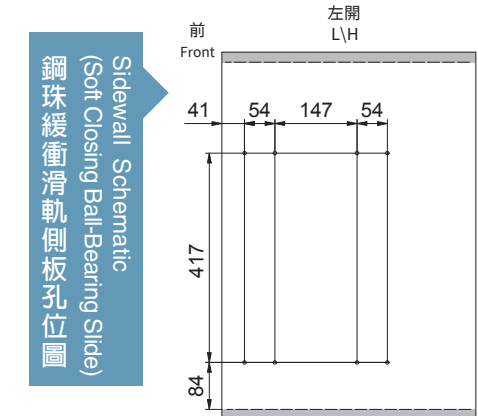
掛籃 Clip-on Basket

不鏽鋼亮銘 S.S. Chrome Plated

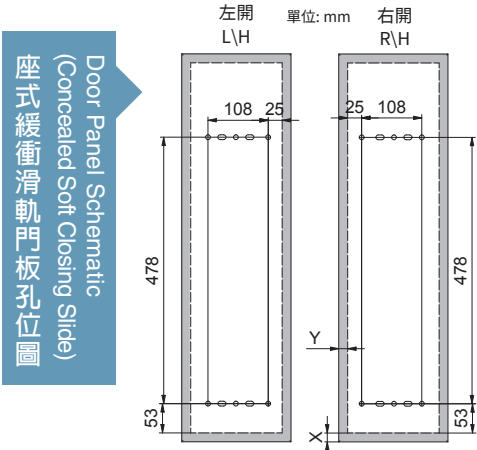
型號 Item No.	高 x 寬 x 深 H x W x D (mm)	適用櫃體 Cabinet Width
FB1720A0MC	120x115x436	200
FB1725A0MC	120x165x436	250
FB1730A0MC	120x215x436	300



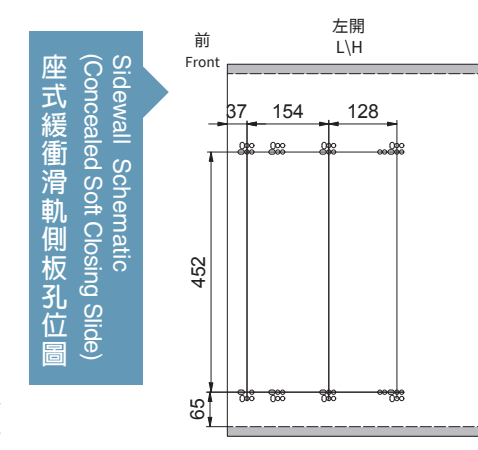
鋼珠緩衝滑軌門板孔位圖
Door Panel Schematic
(Soft Closing Ball-Bearing Slide)



鋼珠緩衝滑軌側板孔位圖
Sidewall Schematic
(Soft Closing Ball-Bearing Slide)



座式緩衝滑軌門板孔位圖
Door Panel Schematic
(Concealed Soft Closing Slide)



座式緩衝滑軌側板孔位圖
Sidewall Schematic
(Concealed Soft Closing Slide)



JAS 側拉寶 · 砧板 / 刀架 (鋼珠緩衝滑軌)
JAS Small Side-Mounted Kit Pull Out w/ Soft Closing Ball-Bearing Slide (L Series)

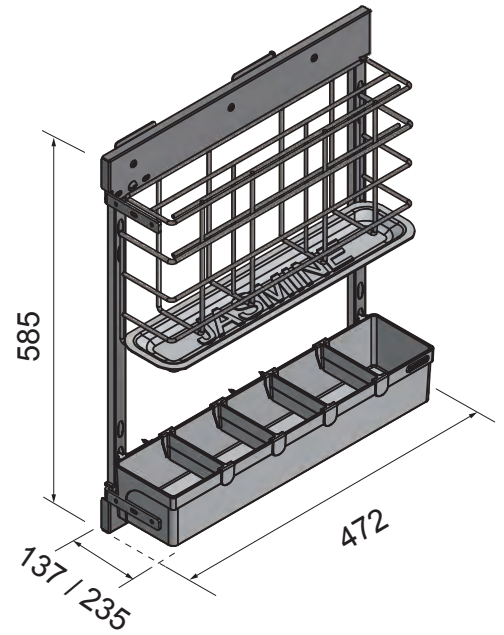
Load Capacity : 20 kg

建議載重 : 20 kg

不鏽鋼亮鉻 S.S. Chrome Plated

型號 Item No.	高 x 寬 x 深 H x W x D (mm)	組件 Component	適用櫃體 Cabinet Width	
FA220G2LB 0103FA6020GBABH	585x137x472	FBB025A0MCx1 FA1103A0MCx1 FA1115A0MCx1 FA3002A1MCx1	200	3800
FA230G2LB 0103FA6030GBABH	585x235x472	FBB025A0MCx1 FA1104A0MCx1 FA1116A0MCx1 FA3002A1MCx1	300	4050

示意圖
Schematic



JAS 側拉寶 · 砧板 / 刀架 (座式緩衝滑軌)
JAS Small Side-Mounted Kit Pull Out w/ Concealed Soft Closing Slide (L Series)

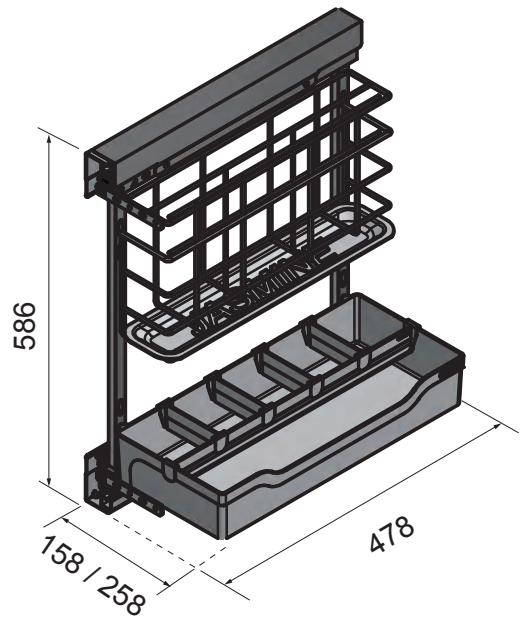
Load Capacity : 30 kg

建議載重 : 30 kg

不鏽鋼亮鉻 S.S. Chrome Plated

型號 Item No.	高 x 寬 x 深 H x W x D (mm)	組件 Component	適用櫃體 Cabinet Width	
FA220J3LB 0103FA7020JDABH	586x158x478	FBC025A0MCx1 FA1103A0MCx1 FA1115A0MCx1 FA3002A1MCx1	200	4300
FA230J3LB 0103FA7030JDABH	586x258x478	FBC025A0MCx1 FA1104A0MCx1 FA1116A0MCx1 FA3002A1MCx1	300	4550

示意圖
Schematic





FBB025A0MC 骨架 / 左右共用
Frame (Universal)

附鋼珠緩衝滑軌
Soft Closing Ball-Bearing Slide Included



砧板、刀架 (含集水盤)
Cutting Board/ Knife Holder
w/Drops Tray

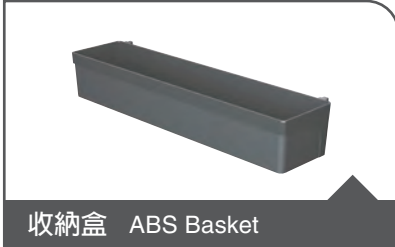
不鏽鋼亮鉻 S.S. Chrome Plated

型號 Item No.	高 X 寬 X 深 H x W x D (mm)
FA3002A1MC	229x103x436



FBC025A0MC 骨架 / 左右共用
Frame (Universal)

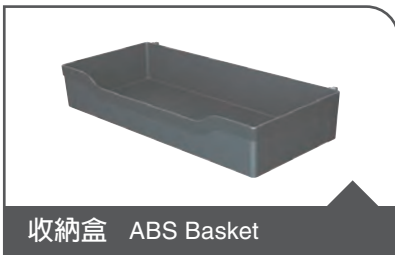
附座式緩衝滑軌
Concealed Soft Closing Slide Included



收納盒 ABS Basket

塑膠 ABS

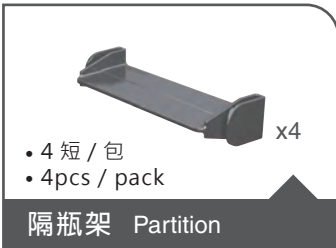
型號 Item No.	高 X 寬 X 深 H x W x D (mm)	適用櫃體 Cabinet Width
FA1103A0MC	80x121x470	200



收納盒 ABS Basket

塑膠 ABS

型號 Item No.	高 X 寬 X 深 H x W x D (mm)	適用櫃體 Cabinet Width
FA1104A0MC	80x221x470	300

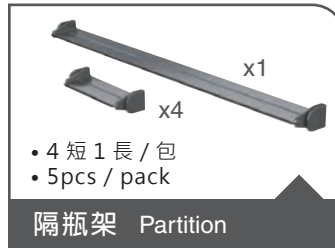


- 4 短 / 包
- 4pcs / pack

隔瓶架 Partition

塑膠 ABS

型號 Item No.	長度 Length (mm)
FA1115A0MC	120

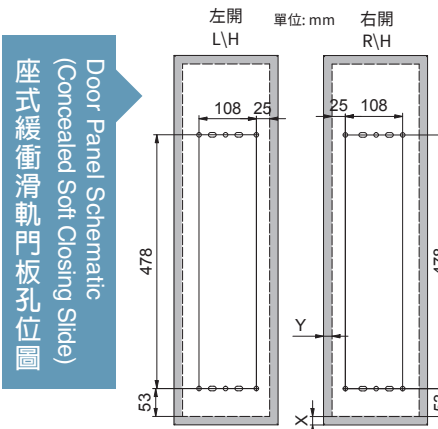
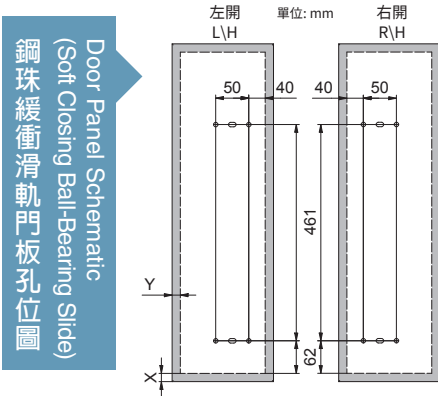


- 4 短 1 長 / 包
- 5pcs / pack

隔瓶架 Partition

塑膠 ABS

型號 Item No.	長度 Length (mm)
FA1116A0MC	120 / 480





組合式功能架 - 線籃
2-Tier Pull Out Rack (Wire Basket)

Load Capacity : 40 kg

建議載重 : 40 kg

碳鋼亮鉻 Steel, Chrome Plated

型號 Item No.	高 x 寬 x 深 H x W x D (mm)	組件 Component	適用櫃體 Cabinet Width	
FI140JB 0103FI3040JDOTL	559x304x491	FI2540A0MCx1 FI2601A0MCx2 FB1201A0MCx2 FI2541A0QAx1	400/450	4380
FI150JB 0103FI3050JDOTL	559x404x491	FI2540A0MCx1 FI2602A0MCx2 FB1251A0MCx2 FI2541A0QAx1	500	4580
FI160JB 0103FI3060JDOTL	559x504x491	FI2540A0MCx1 FI2603A0MCx2 FB1301A0MCx2 FI2541A0QAx1	600	4880

抽頭式需加購門板結合器

Door mount brackets available (sold separately)

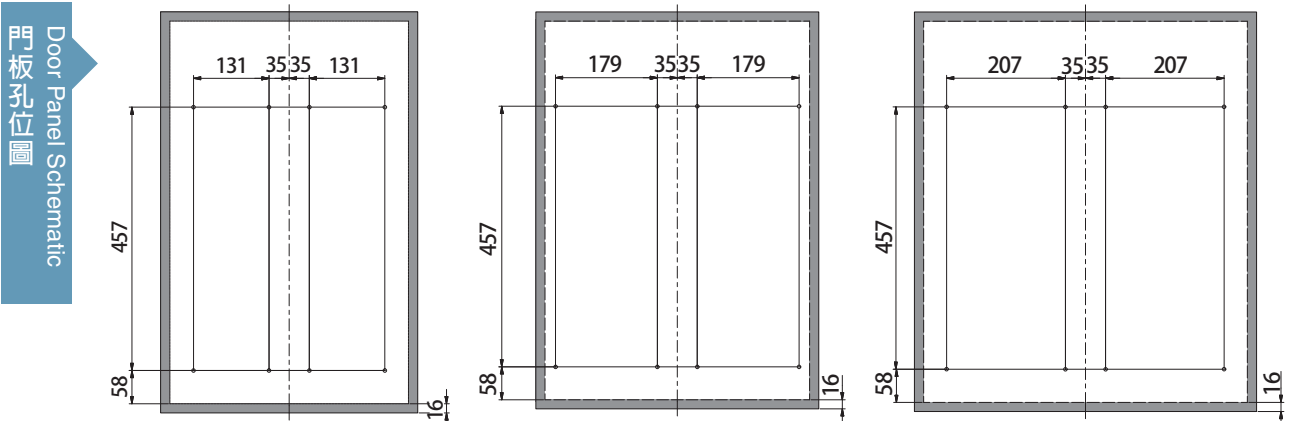
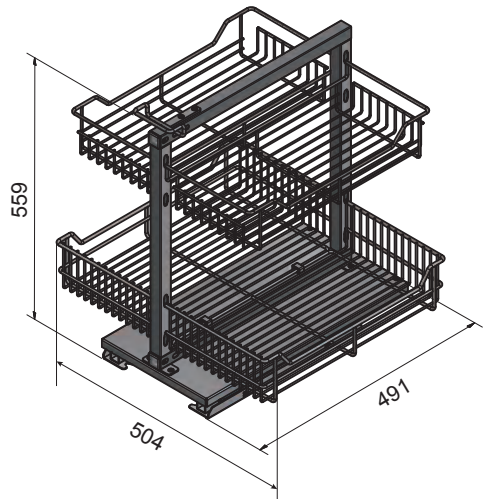
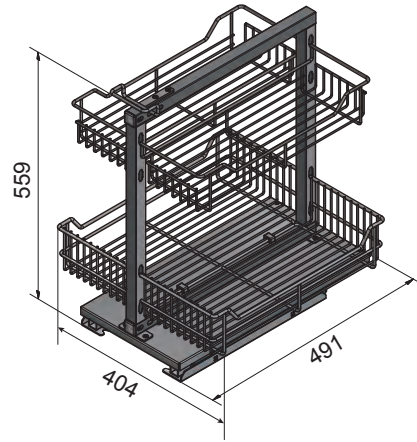
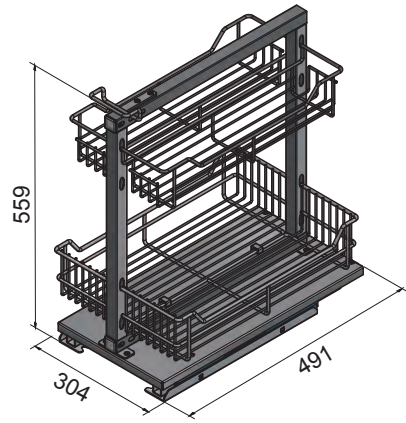
不鏽鋼亮鉻 S.S. Chrome Plated

型號 Item No.	高 x 寬 x 深 H x W x D (mm)	組件 Component	適用櫃體 Cabinet Width	
FI240JB 0103FI3040JDSTL	559x304x491	FI2540A0MCx1 FI2701A0MCx2 FB1202A0MCx2 FI2541A0QAx1	400/450	6080
FI250JB 0103FI3050JDSTL	559x404x491	FI2540A0MCx1 FI2702A0MCx2 FB1252A0MCx2 FI2541A0QAx1	500	6680
FI260JB 0103FI3060JDSTL	559x504x491	FI2540A0MCx1 FI2703A0MCx2 FB1302A0MCx2 FI2541A0QAx1	600	7280

抽頭式需加購門板結合器

Door mount brackets available (sold separately)

示意圖
Schematic





FI2540A0MC 骨架組 Frame

含座式緩衝滑軌 / 骨架 / 底板座
Concealed Soft Closing Slide, Frame, Bottom Panel included.



把手 Handle

碳鋼亮鉻 Steel, Chrome Plated

型號 Item No.	高 X 寬 X 深 H x W x D (mm)
FI2541A0QA	31x94x114



掛籃 Clip-on Basket

碳鋼亮鉻 Steel, Chrome Plated

型號 Item No.	高 X 寬 X 深 H x W x D (mm)	適用櫃體 Cabinet Width
FI2601A0MC	100x152x436	400/450
FI2602A0MC	100x202x436	500
FI2603A0MC	100x252x436	600

不鏽鋼亮鉻 S.S. Chrome Plated

型號 Item No.	高 X 寬 X 深 H x W x D (mm)	適用櫃體 Cabinet Width
FI2701A0MC	100x152x436	400/450
FI2702A0MC	100x202x436	500
FI2703A0MC	100x252x436	600



選購 Optional

門板座 Door Brackets

碳鋼烤漆 Steel, Gray Epoxy

型號 Item No.	適用櫃體 Cabinet Width	
FI2538A0SD	400/450	450

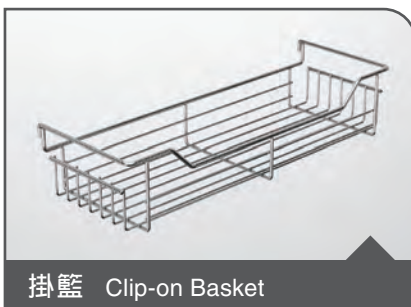


選購 Optional

門板座 Door Brackets

碳鋼烤漆 Steel, Gray Epoxy

型號 Item No.	適用櫃體 Cabinet Width	
FI2539A0SD	500/600	500



掛籃 Clip-on Basket

碳鋼亮鉻 Steel, Chrome Plated

型號 Item No.	高 X 寬 X 深 H x W x D (mm)	適用櫃體 Cabinet Width
FB1201A0MC	90x110x435	400/450
FB1251A0MC	90x160x435	500
FB1301A0MC	90x210x435	600

不鏽鋼亮鉻 S.S. Chrome Plated

型號 Item No.	高 X 寬 X 深 H x W x D (mm)	適用櫃體 Cabinet Width
FB1202A0MC	90x110x435	400/450
FB1252A0MC	90x160x435	500
FB1302A0MC	90x210x435	600



產品使用說明影片
User Manual



選購 Optional

專利隔瓶架 Divider

KE15 (碳鋼亮鉻)	180
KE25 (不鏽鋼亮鉻)	260



組合式功能架 - 塑盒
2-Tier Pull Out Rack (ABS Basket)

Load Capacity : 40 kg

建議載重 : 40 kg

碳鋼亮鉻 Steel, Chrome Plated

型號 Item No.	高 x 寬 x 深 H x W x D (mm)	組件 Component	適用櫃體 Cabinet Width
FI140JA 0103FI2040JDOTL	559x304x491	FI2540A0MCx1 FI2601A0MCx2 FA1103A0MCx2 FA1115A0MCx1 FI2541A0QAx1	400/450 4730
FI150JA 0103FI2050JDOTL	559x454x491	FI2540A0MCx1 FI2602A0MCx2 FA1104A0MCx2 FA1116A0MCx1 FI2541A0QAx1	500 5280
FI160JA 0103FI2060JDOTL	559x504x491	FI2540A0MCx1 FI2603A0MCx2 FA1104A0MCx2 FA1116A0MCx1 FI2541A0QAx1	600 5480

抽頭式需加購門板結合器

Door mount brackets available (sold separately)

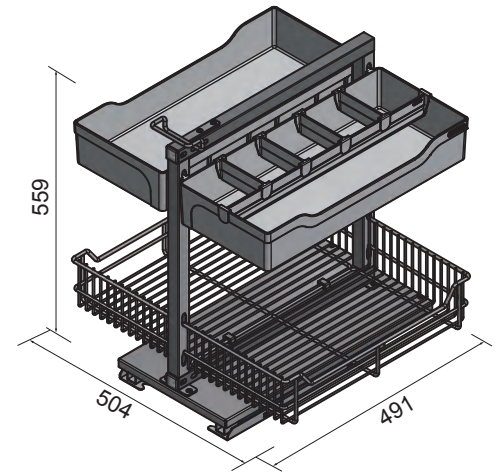
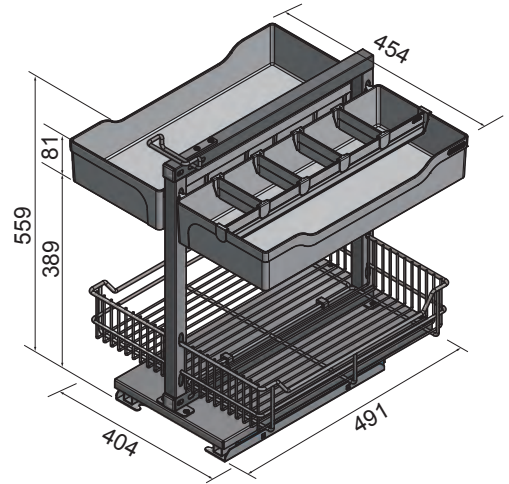
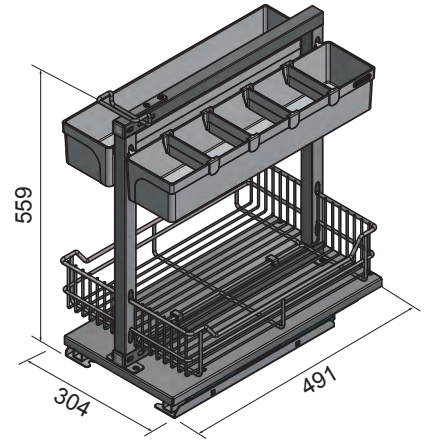
不鏽鋼亮鉻 S.S. Chrome Plated

型號 Item No.	高 x 寬 x 深 H x W x D (mm)	組件 Component	適用櫃體 Cabinet Width
FI240JA 0103FI2040JDSTL	559x304x491	FI2540A0MCx1 FI2701A0MCx2 FA1103A0MCx2 FA1115A0MCx1 FI2541A0QAx1	400/450 5530
FI250JA 0103FI2050JDSTL	559x454x491	FI2540A0MCx1 FI2702A0MCx2 FA1104A0MCx2 FA1116A0MCx1 FI2541A0QAx1	500 6380
FI260JA 0103FI2060JDSTL	559x504x491	FI2540A0MCx1 FI2703A0MCx2 FA1104A0MCx2 FA1116A0MCx1 FI2541A0QAx1	600 6780

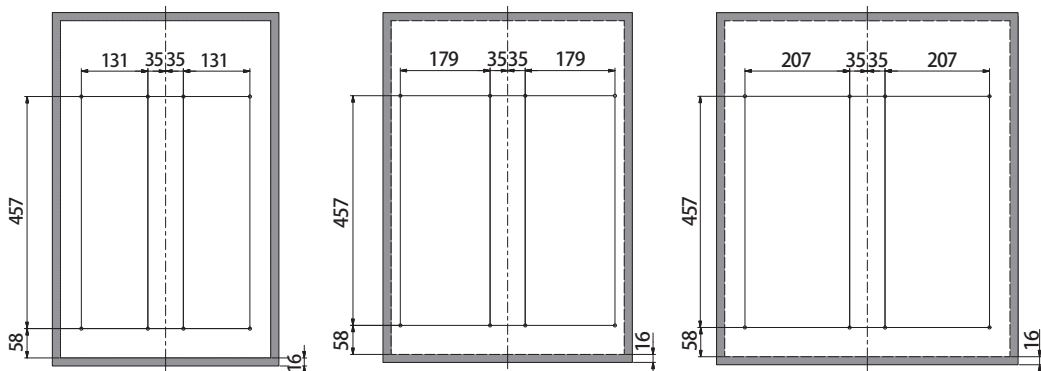
抽頭式需加購門板結合器

Door mount brackets available (sold separately)

示意圖
Schematic



門板孔位圖
Door Panel Schematic





FI2540A0MC 骨架組 Frame
含座式緩衝滑軌 / 骨架 / 底板座
Concealed Soft Closing Slide, Frame, Bottom Panel included.



掛籃 Clip-on Basket

型號 Item No.	高 x 寬 x 深 H x W x D (mm)	適用櫃體 Cabinet Width
FI2601A0MC	100x152x436	400/450
FI2602A0MC	100x202x436	500
FI2603A0MC	100x252x436	600

不鏽鋼亮鉻 S.S. Chrome Plated

型號 Item No.	高 x 寬 x 深 H x W x D (mm)	適用櫃體 Cabinet Width
FI2701A0MC	100x152x436	400/450
FI2702A0MC	100x202x436	500
FI2703A0MC	100x252x436	600



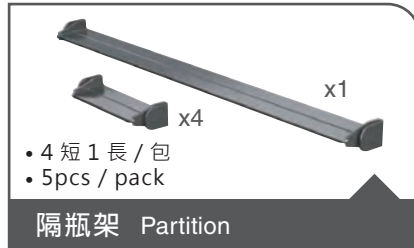
破鋼亮鉻 Steel, Chrome Plated

型號 Item No.	高 x 寬 x 深 H x W x D (mm)
FI2541A0QA	31x94x114



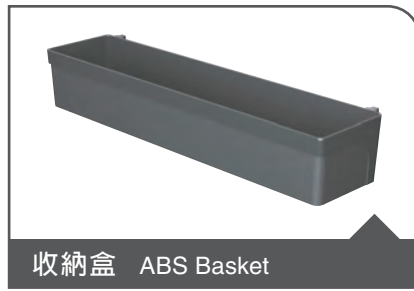
塑膠 ABS

型號 Item No.	長度 Length (mm)
FA1115A0MC	120



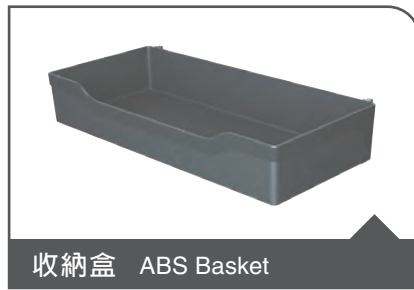
塑膠 ABS

型號 Item No.	長度 Length (mm)
FA1116A0MC	120 / 480



塑膠 ABS

型號 Item No.	高 x 寬 x 深 H x W x D (mm)	適用櫃體 Cabinet Width
FA1103A0MC	80x121x470	200



塑膠 ABS

型號 Item No.	高 x 寬 x 深 H x W x D (mm)	適用櫃體 Cabinet Width
FA1104A0MC	80x221x470	300



破鋼烤漆 Steel, Gray Epoxy

型號 Item No.	適用櫃體 Cabinet Width	長度 Length (mm)
FI2538A0SD	400/450	450



破鋼烤漆 Steel, Gray Epoxy

型號 Item No.	適用櫃體 Cabinet Width	長度 Length (mm)
FI2539A0SD	500/600	500



KE15 (破鋼亮鉻)	180
KE25 (不鏽鋼亮鉻)	260



緩衝雙層底抽架

Bottom-Mounted 2-layer Storage Kit w/ Soft-Close

Load Capacity : 20 kg

建議載重 : 20 kg

碳鋼亮鉻 Steel, Chrome Plated

型號 Item No.	高 X 寬 X 深 H x W x D (mm)	適用櫃體 Cabinet Width	
FN142G1 0103FN2045GBOTL	469x337x458	400	4500

不鏽鋼亮鉻 S.S. Chrome Plated

型號 Item No.	高 X 寬 X 深 H x W x D (mm)	適用櫃體 Cabinet Width	
FN242G1 0103FN2045GBSTL	469x337x458	400	6300



框架組 Frame

附鋼珠緩衝滑軌

Soft Closing Ball-Bearing Slide Included

產品使用
說明影片
User Manual



選購 Optional

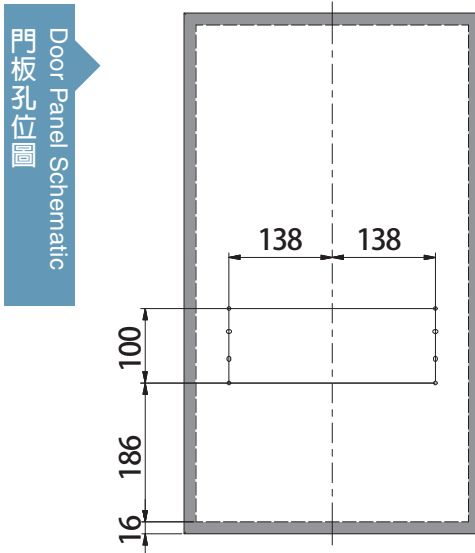
專利隔瓶架 Divider

KE15 (碳鋼亮鉻)

180

KE25 (不鏽鋼亮鉻)

260



門板孔位圖
Door Panel Schematic

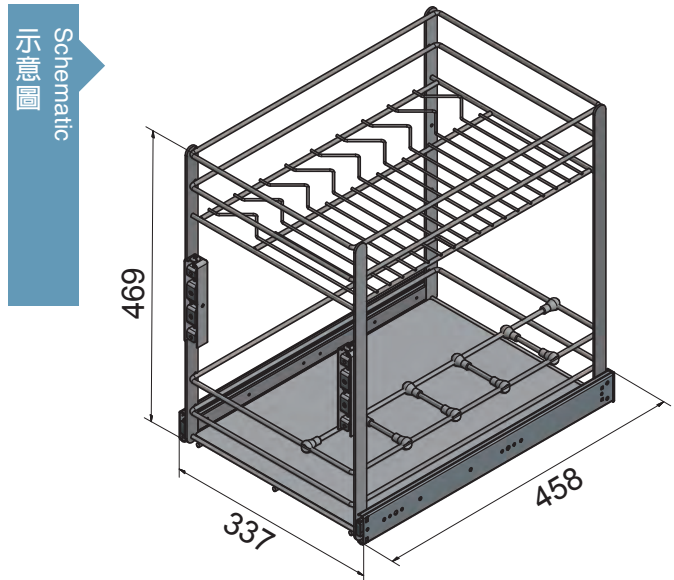


示意圖
Schematic



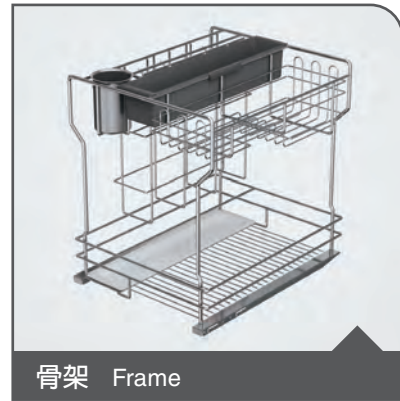
台灣專利 M516365

緩衝多功能底抽架

Bottom-Mounted Multi-purpose Kit w/ Soft-Close Series

Load Capacity : 40 kg

建議載重 : 40 kg



骨架 Frame

碳鋼亮鍍 Steel, Chrome Plated

型號 Item No.	高 X 寬 X 深 H x W x D (mm)
FN1050A0MC	465x393x478

304 不鏽鋼砂鍍 S.S. Satin Nickel Plated

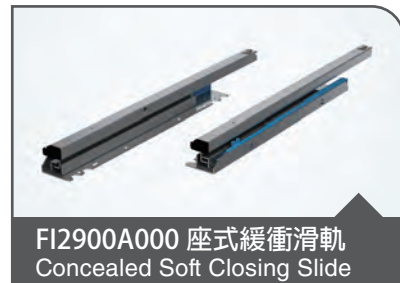
型號 Item No.	高 X 寬 X 深 H x W x D (mm)
FN1150A0MC	465x393x478

碳鋼亮鍍 Steel, Chrome Plated

型號 Item No.	高 X 寬 X 深 H x W x D (mm)	組件 Component	適用櫃體 Cabinet Width	
FN145JA 0103FN1045JDOTL	499x388x479	FN1050A0MCx1 FI2900A000x1 FZ5500A0SDx1	450	5250

304 不鏽鋼砂鍍 S.S. Satin Nickel Plated

型號 Item No.	高 X 寬 X 深 H x W x D (mm)	組件 Component	適用櫃體 Cabinet Width	
FN745JA 0103FN1045JDSTL	499x388x479	FN1150A0MCx1 FI2900A000x1 FZ5500A0SDx1	450	7400



FI2900A000 座式緩衝滑軌
Concealed Soft Closing Slide



門板調整器 Door Bracket

碳鋼烤鐵灰 Steel, Gray Epoxy

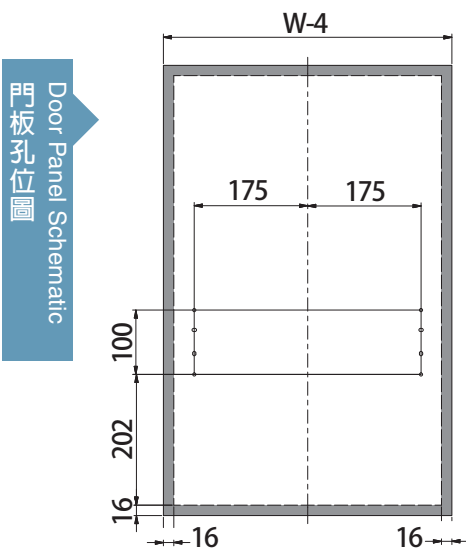
型號 Item No.	高 X 寬 X 深 H x W x D (mm)
FZ5500A0SD	300x28x132

產品使用說明影片
User Manual

選購 Optional

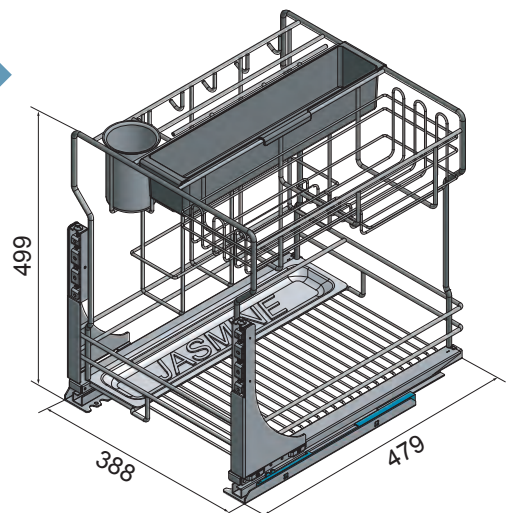
專利隔瓶架 Divider

KE15 (碳鋼亮鍍)	180
KE25 (不鏽鋼亮鍍)	260

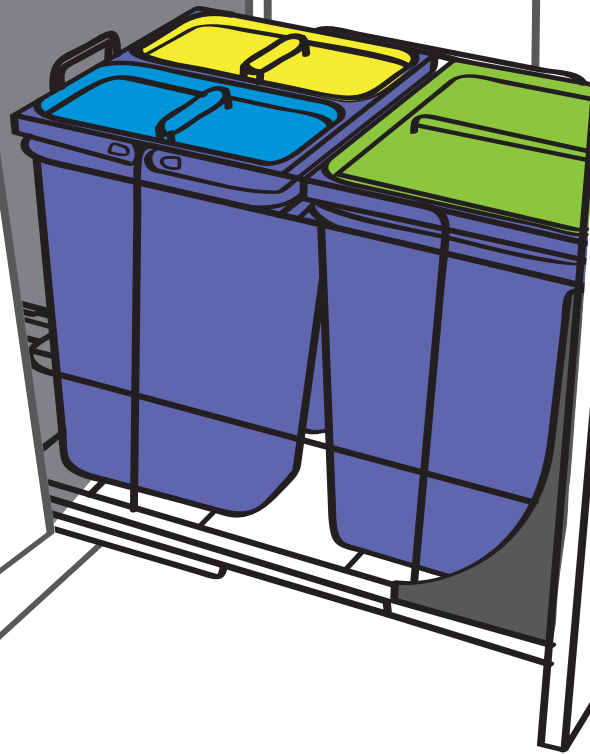


門板孔位圖
Door Panel Schematic

示意圖
Schematic



4



垃圾桶系列
Waste Bin

台灣專利 M516365

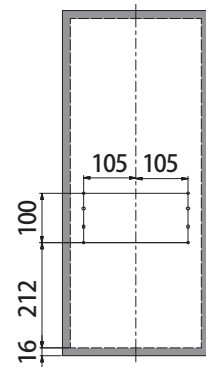
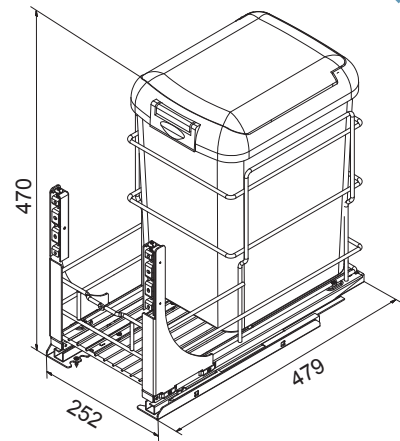


緩衝加蓋分類桶架

Soft Closing Waste Bin w/ Lid

Load Capacity : 40 kg

建議載重 : 40 kg

示意圖 / 門板孔位圖
Schematic

型號 Item No.	高 X 寬 X 深 H x W x D (mm)	組件 Component	適用櫃體 Cabinet Width
FJ132J 0104FJ1030JDOTL	470x252x479	FJ1026A1MCx1 FZ5500A0SDx1 028039A0MCx1	300 4000



框架組 Frame Set

碳鋼亮鉻 Steel, Chrome Plated

型號 Item No.	高 X 寬 X 深 H x W x D (mm)
FJ1026A1MC	385x252x479
附座式緩衝滑軌 FI2900A000 Concealed Soft Closing Slide Included	



門板調整器 Door Bracket

碳鋼烤鐵灰 Steel, Gray Powder Coating

型號 Item No.	高 X 寬 X 深 H x W x D (mm)
FZ5500A0SD	300x28x132
附門板座 Door Mount Bracket Included	



分類桶 Waste Bin

塑膠 PP

型號 Item No.	高 X 寬 X 深 H x W x D (mm)
顏色 : 藍 028039A0MC	Color : Blue 420x250x320
容量 : 29 L	Capacity: 29 L

台灣專利 M516365

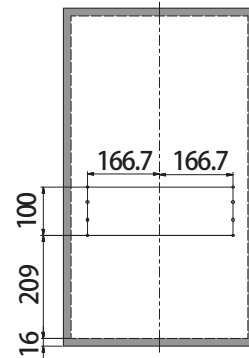
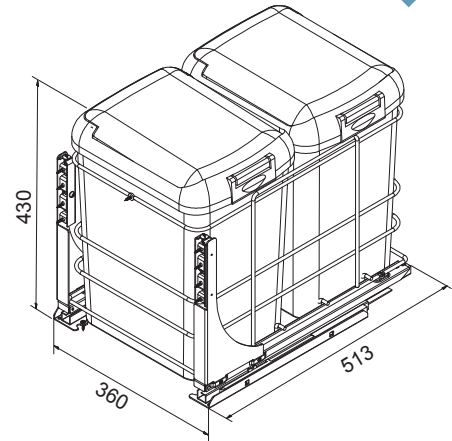


緩衝加蓋分類桶架
Soft Closing Waste Bin w/ Lid

Load Capacity : 40 kg

建議載重 : 40 kg

示意圖
Schematic

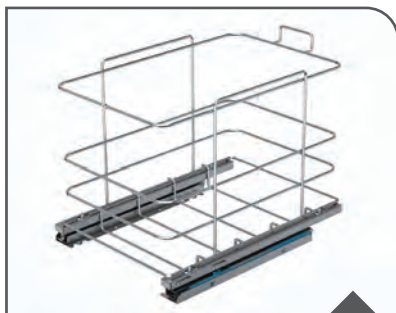


型號 Item No.	高 x 寬 x 深 H x W x D (mm)	組件 Component	適用櫃體 Cabinet Width	
FJ162J 0104FJ1040JDOTL	430x360x513	FJ1028A1MCx1 FZ5500A0SDx1 028039A0MCx1 028038A0MCx1	400	4900

開門式適用櫃體為 450

WASTE BIN

4
垃圾桶系列



框架組 Frame Set

碳鋼亮鍍 Steel, Chrome Plated

型號 Item No.	高 x 寬 x 深 H x W x D (mm)
FJ1028A1MC	372x360x513
附座式緩衝滑軌 F12900A000 Concealed Soft Closing Slide Included	



門板調整器 Door Bracket

碳鋼烤鐵灰 Steel, Gray Powder Coating

型號 Item No.	高 x 寬 x 深 H x W x D (mm)
FZ5500A0SD	300x28x132
附門板座 Door Mount Bracket Included	



分類桶 Waste Bin

塑膠 PP

型號 Item No.	高 x 寬 x 深 H x W x D (mm)
顏色 : 藍 028039A0MC	Color : Blue 420x250x320
顏色 : 灰 028038A0MC	Color : Gray 420x250x320
容量 : 29 L	Capacity: 29 L



台灣專利 M516365

緩衝分類垃圾桶 (小)

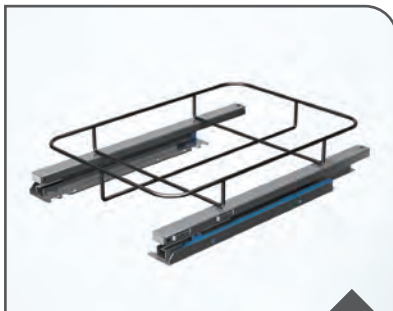
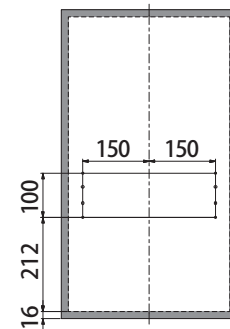
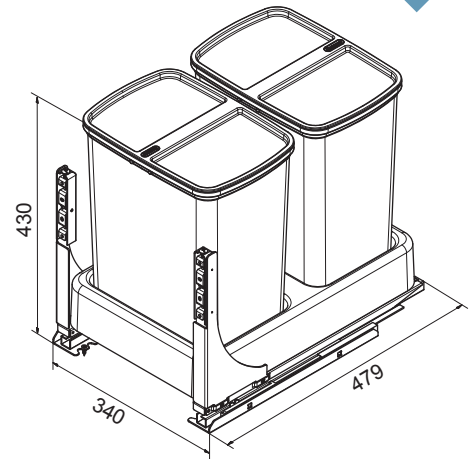
Soft Closing Waste Bin (Small)

Load Capacity : 40 kg

建議載重 : 40 kg

型號 Item No.	高 X 寬 X 深 H x W x D (mm)	組件 Component	適用櫃體 Cabinet Width
FJ140JE 0104FW1040JDOTK	430x340x479	FW1030A1MCx1 FZ5500A0SDx1 FW1031A0MCx1 FW1131A0MCx1 FW1009A000x1	400~450 5450

示意圖 / 門板孔位圖
Schematic



門座框架組 Frame Set

碳鋼烤鐵灰 Steel, Gray Powder Coating

型號 Item No.	高 X 寬 X 深 H x W x D (mm)
FW1030A1MC	94x340x479
附座式緩衝滑軌 FI2900A000 Concealed Soft Closing Slide Included	



分隔盤 Flatware

塑膠 PS

型號 Item No.	高 X 寬 X 深 H x W x D (mm)
FW1009A000	80x318x470
顏色: 白 Color: White	



分類桶 Waste Bin

塑膠 PP

型號 Item No.	高 X 寬 X 深 H x W x D (mm)
桶蓋顏色: 綠 Lid Color: Green	FW1131A0MC 380x305x214
桶蓋顏色: 灰 Lid Color: Light Gray	FW1031A0MC 380x305x214
容量: 22 L Capacity: 22 L	



門板調整器 Door Bracket

碳鋼烤鐵灰 Steel, Gray Powder Coating

型號 Item No.	高 X 寬 X 深 H x W x D (mm)
FZ5500A0SD	300x28x132
附門板座 Door Mount Bracket Included	



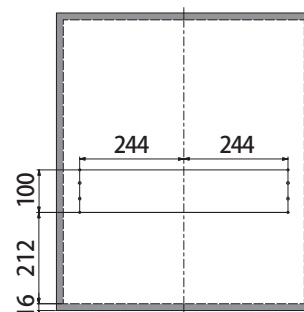
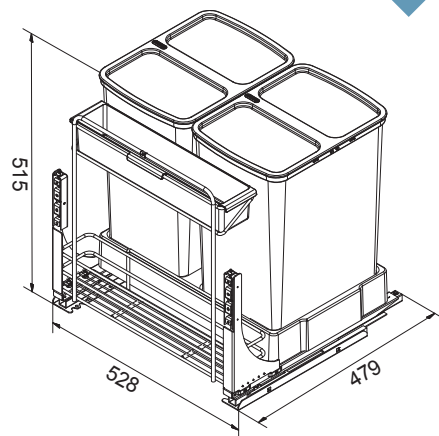
台灣專利 M516365

緩衝分類垃圾桶 (大) Soft Closing Waste Bin (Large)

Load Capacity : 40 kg

建議載重 : 40 kg

示意圖 / 門板孔位圖
Schematic



型號 Item No.	高 X 寬 X 深 H x W x D (mm)	組件 Component	適用櫃體 Cabinet Width	
FJ160JE 0104FW1060JDOTK	515x528x479	FW1032A1MCx1 FZ5500A0SDx1 FW1033A0MCx1 FW1133A0MCx1 FN1038A100x1 FW1029A000x1	600	6800



門座框架組 Frame Set

碳鋼烤鐵灰 Steel, Gray Powder Coating

型號 Item No.	高 X 寬 X 深 H x W x D (mm)
FW1032A1MC	510x528x479
附座式緩衝滑軌 FI2900A000 Concealed Soft Closing Slide Included	



分隔盤 Flatware

塑膠 PS

型號 Item No.	高 X 寬 X 深 H x W x D (mm)
FW1029A000	76x522x332
顏色: 白 Color : White	



分類桶 Waste Bin

塑膠 PP

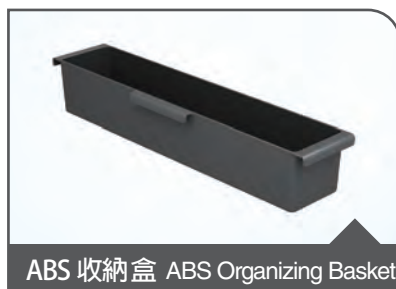
型號 Item No.	高 X 寬 X 深 H x W x D (mm)
桶蓋顏色: 綠 Lid Color : Green	FW1133A0MC 462x261x350
桶蓋顏色: 灰 Lid Color : Light Gray	FW1033A0MC 462x261x350
容量 : 38 L Capacity: 38 L	



門板調整器 Door Bracket

碳鋼烤鐵灰 Steel, Gray Powder Coating

型號 Item No.	高 X 寬 X 深 H x W x D (mm)
FZ5500A0SD	300x28x132
附門板座 Door Mount Bracket Included	



ABS 收納盒 ABS Organizing Basket

塑膠 ABS

型號 Item No.	高 X 寬 X 深 H x W x D (mm)
FN1038A100	76x444x97

WASTE BIN

4
垃圾桶系列

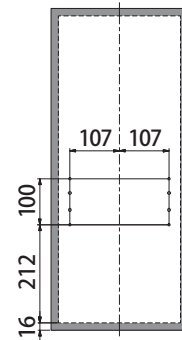
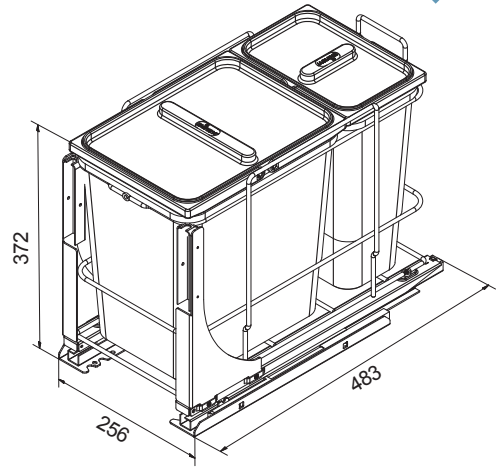
台灣專利 M516365 • 不可選配顏色 • Can not choose color.



緩衝資源分類桶架 (小)
Soft Closing Trash Drawer (Small, 300mm)

Load Capacity : 40 kg 建議載重 : 40 kg

示意圖 / 門板孔位圖
Schematic



型號 Item No.	高 X 寬 X 深 H x W x D (mm)	組件 Component	適用櫃體 Cabinet Width
FJ130J 0104FQ1030JDOTK	372x256x483	FQ1014A1QCx1 FZ5500A0SDx1 FQ1073A0MCx1 FQ3074A0MCx1	300 4000



碳鋼烤鐵灰 Steel, Gray Powder Coating

型號 Item No.	高 X 寬 X 深 H x W x D (mm)
FQ1014A1QC	372x256x483

附座式緩衝滑軌 FI2900A000
Concealed Soft Closing Slide Included



塑膠 PP

型號 Item No.	高 X 寬 X 深 H x W x D (mm)
桶蓋顏色 : 黃 Lid Color : Yellow	FQ1073A0MC
容量 : 7 L	Capacity: 7 L



塑膠 PP

型號 Item No.	高 X 寬 X 深 H x W x D (mm)
桶蓋顏色 : 綠 Lid Color : Green	FQ3074A0MC
容量 : 14 L	Capacity: 14 L



碳鋼烤鐵灰 Steel, Gray Powder Coating

型號 Item No.	高 X 寬 X 深 H x W x D (mm)
FZ5500A0SD	300x28x132

附門板座 Door Mount Bracket Included

台灣專利 M516365

• 不可選配顏色 • Can not choose color.



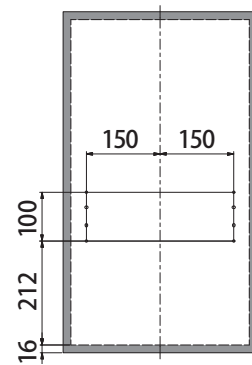
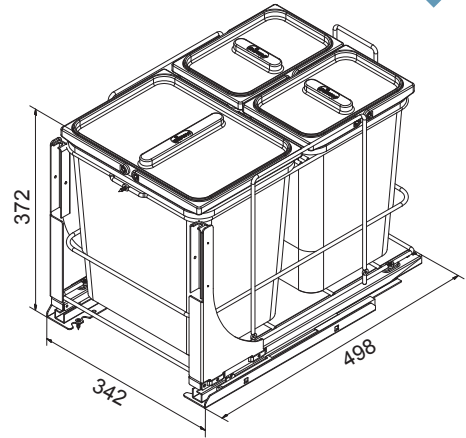
緩衝資源分類桶架 (大)
Soft Closing Trash Drawer (Large, 400mm)

Load Capacity : 40 kg

建議載重 : 40 kg

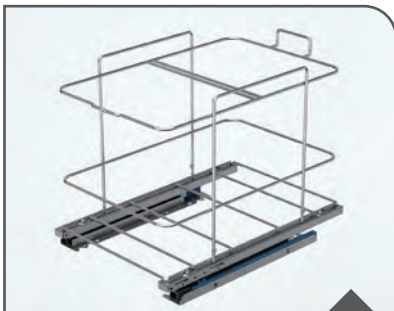
型號 Item No.	高 X 寬 X 深 H x W x D (mm)	組件 Component	適用櫃體 Cabinet Width
FJ141J 0104FQ4040JDOTK	372x342x498	FQ3014A1QCx1 FZ5500A0SDx1 FQ1072A0MCx1 FQ1073A0MCx1 FQ3074A0MCx1	400 4500

示意圖 / 門板孔位圖
Schematic



WASTE BIN

4
垃圾桶系列



框架組 Frame Set

碳鋼烤鐵灰 Steel, Gray Powder Coating

型號 Item No.	高 X 寬 X 深 H x W x D (mm)
FQ3014A1QC	372x342x498
附座式緩衝滑軌 FI2900A000 Concealed Soft Closing Slide Included	



小分類桶 Small Size Trash Bin

塑膠 PP

型號 Item No.	高 X 寬 X 深 H x W x D (mm)
桶蓋顏色 : 黃 FQ1073A0MC	Lid Color : Yellow 310x150x225
桶蓋顏色 : 藍 FQ1072A0MC	Lid Color : Blue 310x150x225
容量 : 7 L	Capacity: 7 L



大分類桶 Regular Size Trash Bin

塑膠 PP

型號 Item No.	高 X 寬 X 深 H x W x D (mm)
桶蓋顏色 : 綠 FQ3074A0MC	Lid Color : Green 310x225x300
容量 : 14 L	Capacity: 14 L

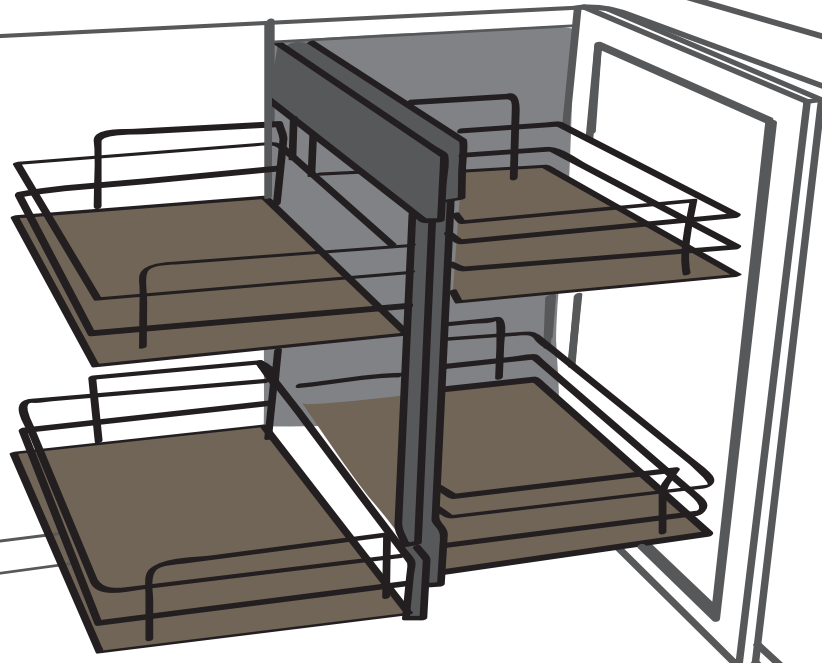


門板調整器 Door Bracket

碳鋼烤鐵灰 Steel, Gray Powder Coating

型號 Item No.	高 X 寬 X 深 H x W x D (mm)
FZ5500A0SD	300x28x132
附門板座 Door Mount Bracket Included	

5



轉角櫃系列

Corner Cabinet



緩衝旋弧小怪 鋼珠滑軌 · 左右共用 Magic Corner Soft-Close (Universal Opening)

建議載重 (不含門板重) _ 外框架 : 8 kg / 內框架 : 15 kg
Load Capacity _ Side frame 17.6 lb / Inner frame 33 lb

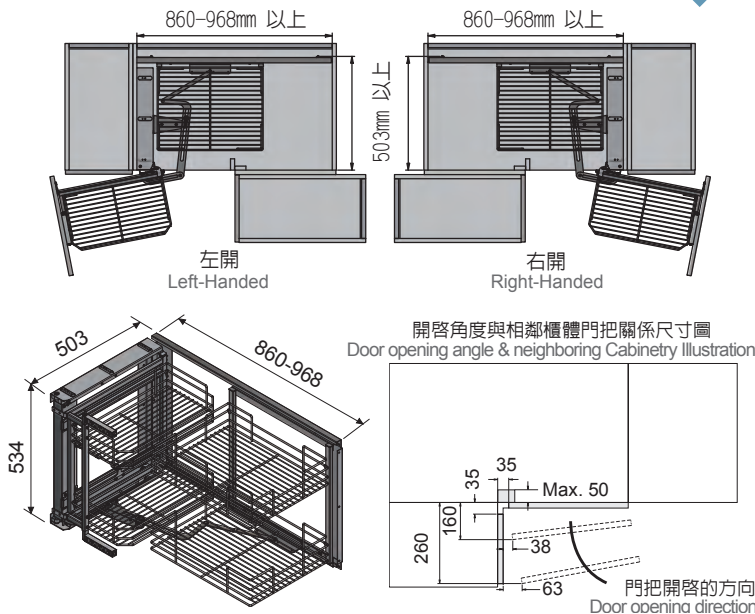
碳鋼亮鉻 Steel, Chrome Plated

型號 Item No.	高 X 寬 X 深 H x W x D (mm)	組件 Component	適用櫃體 Cabinet Width	
MH111D	534x860~968x503	MH3100A0MCx1	900	8800
0105MH3090SNOTL		MH4801A0MCx2	1000	
		MH4802A0MCx2		

不鏽鋼亮鉻 S.S. Chrome Plated

型號 Item No.	高 X 寬 X 深 H x W x D (mm)	組件 Component	適用櫃體 Cabinet Width	
MH211D	534x860~968x503	MH3100A0MCx1	900	11200
0105MH3090SNSTL		MH4901A0MCx2	1000	
		MH4902A0MCx2		

功能示意圖 Functional Schematic



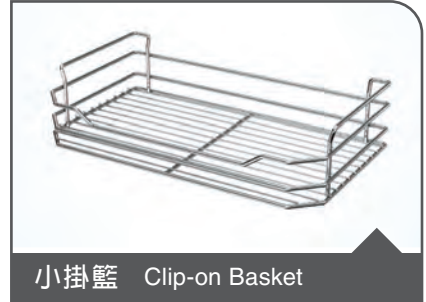
- 附鋼珠滑軌, 緩衝棒 · 櫃體實內高度 550mm 以上
- 左右邊安裝方式步驟相同方向相反 · 適用門板寬度為 400~500mm
- 使用重點: 重物置於下, 輕物置於上, 常用置外側
- Ball-bearing slide included. · Inner height of cabinet should be over 550mm.
- Available for door panel width from 400mm to 500mm.
- Same install process but with different direction for right & left hand side.
- Remark: please always put light stuff on upper basket & heavy stuff on bottom basket. Put regular using stuff on outside wire baskets, and non-regular using stuff on internal wire baskets.



骨架 / 左右共用 Frame (Universal)

碳鋼烤鐵灰 Steel, Gray Epoxy

型號 Item No.	高 X 寬 X 深 H x W x D (mm)
MH3100A0MC	534x860~968x503



小掛籃 Clip-on Basket

碳鋼亮鉻 Steel, Chrome Plated

型號 Item No.	高 X 寬 X 深 H x W x D (mm)
MH4801A0MC	103x254x449

不鏽鋼亮鉻 S.S. Chrome Plated

型號 Item No.	高 X 寬 X 深 H x W x D (mm)
MH4901A0MC	103x254x449



大掛籃 Clip-on Basket

碳鋼亮鉻 Steel, Chrome Plated

型號 Item No.	高 X 寬 X 深 H x W x D (mm)
MH4802A0MC	103x369x469

不鏽鋼亮鉻 S.S. Chrome Plated

型號 Item No.	高 X 寬 X 深 H x W x D (mm)
MH4902A0MC	103x369x469

產品使用
說明影片
User Manual



選購 Optional

專利隔瓶架 Divider

KE15 (碳鋼亮鉻)	180
KE25 (不鏽鋼亮鉻)	260

中國專利號 ZL201520660979.5



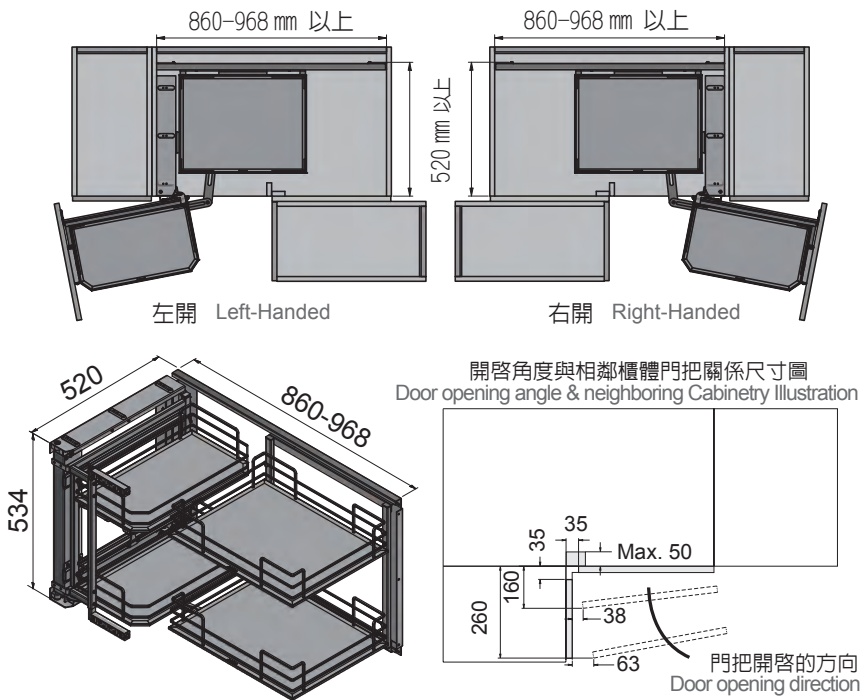
緩衝旋弧小怪 鋼珠滑軌 · 左右共用
Magic Corner Soft-Close (Universal Opening)

建議載重 (不含門板重) _ 外框架 : 8 kg / 內框架 : 15 kg
 Load Capacity _ Side frame 17.6 lb / Inner frame 33 lb

碳鋼亮鉻抗倍特板底 Steel, Chrome Plated, Compact Laminate Bottom

型號 Item No.	高 x 寬 x 深 H x W x D (mm)	組件 Component	適用櫃體 Cabinet Width	
MH111DWAS	534x860~968x520	MH3100A0MCx1	900	12800
0105MH3090SNW00		MHW001A0MCx2	1000	
		MHW002A0MCx2		

功能示意圖
Functional Schematic



- 附鋼珠滑軌, 緩衝棒
- 左右安裝方式步驟相同方向相反 • 適用門板寬度為 400~500mm
- 使用重點: 重物置於下, 輕物置於上, 常用置外側。
- Ball-bearing slide included. • Same install process but with diffeent direction for right & left hand side.
- Available for door front panel 400~500mm.
- Remark: please always put light stuff on upper basket & heavy stuff on bottom basket. Put regular using stuff on outside wire baskets, and non-regular using stuff on internal wire baskets.



碳鋼烤鐵灰 Steel, Gray Epoxy

型號 Item No.	高 x 寬 x 深 H x W x D (mm)
MH3100A0MC	534x860~968x520



碳鋼亮鉻抗倍特板底

Steel, Chrome Plated, Compact Laminate Bottom

型號 Item No.	高 x 寬 x 深 H x W x D (mm)
MHW001A0MC	103x255x455



碳鋼亮鉻抗倍特板底

Steel, Chrome Plated, Compact Laminate Bottom

型號 Item No.	高 x 寬 x 深 H x W x D (mm)
MHW002A0MC	103x478x370

中國專利號 ZL201520660979.5



緩衝旋弧小怪 鋼珠滑軌 • 左右共用 Magic Corner Soft-Close (Universal Opening)

建議載重 (不含門板重) 外框架: 8 kg / 內框架: 15 kg
Load Capacity _ Side frame 17.6 lb / Inner frame 33 lb

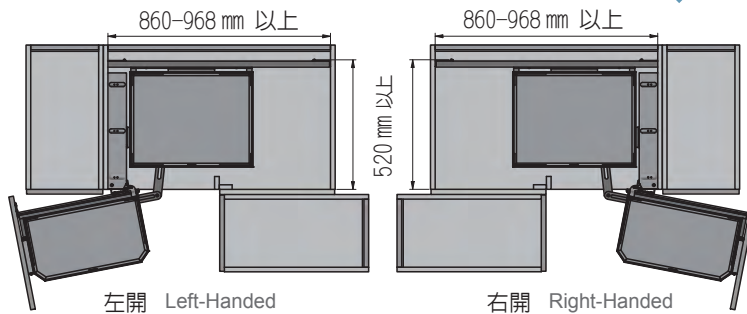
304 不鏽鋼砂鍊強化玻璃底 S.S. Satin Nickel Plated, Tempered Glass Bottom

型號 Item No.	高 X 寬 X 深 H x W x D (mm)	組件 Component	適用櫃體 Cabinet Width
MH711DGAS	534x860~968x520	MH3100A0MCx1	900
0105MH3090SNGLO		MHW101A0MCx2	15200
		MHW102A0MCx2	1000

請於到貨後三天內開箱確認產品狀況。

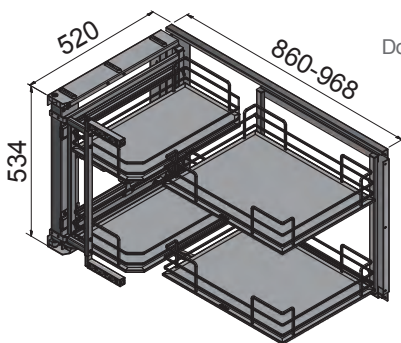
Be sure to inspect your product once you received it within 3 days.

功能示意圖 Functional Schematic

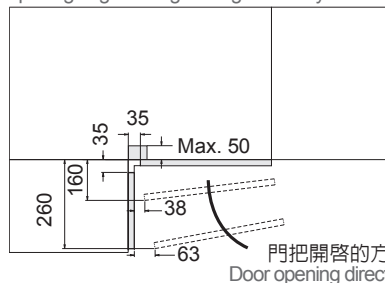


左開 Left-Handed

右開 Right-Handed



開啓角度與相鄰櫃體門把關係尺寸圖
Door opening angle & neighboring Cabinetry Illustration



門把開啓的方向
Door opening direction

- 附鋼珠滑軌, 緩衝棒
- 左右安裝方式步驟相同方向相反 • 適用門板寬度為 400~500mm
- 使用重點: 重物置於下, 輕物置於上, 常用置外側。
- Ball-bearing slide included. • Same install process but with different direction for right & left hand side.
- Available for door front panel 400~500mm.
- Remark: please always put light stuff on upper basket & heavy stuff on bottom basket. Put regular using stuff on outside wire baskets, and non-regular using stuff on internal wire baskets.



骨架 / 左右共用 Frame (Universal)

碳鋼烤鐵灰 Steel, Gray Epoxy

型號 Item No.	高 X 寬 X 深 H x W x D (mm)
MH3100A0MC	534x860~968x520



小掛籃 Clip-on Basket

304 不鏽鋼砂鍊強化玻璃底

S.S. Satin Nickel Plated, Tempered Glass Bottom

型號 Item No.	高 X 寬 X 深 H x W x D (mm)
MHW101A0MC	103x255x455



大掛籃 Clip-on Basket

304 不鏽鋼砂鍊強化玻璃底

S.S. Satin Nickel Plated, Tempered Glass Bottom

型號 Item No.	高 X 寬 X 深 H x W x D (mm)
MHW102A0MC	103x478x370



緩衝全都露

2-Way Soft Closing Magic Corner (Universal Opening)

Load Capacity : 28 kg

建議載重 : 28 kg

碳鋼亮鉻 Steel, Chrome Plated

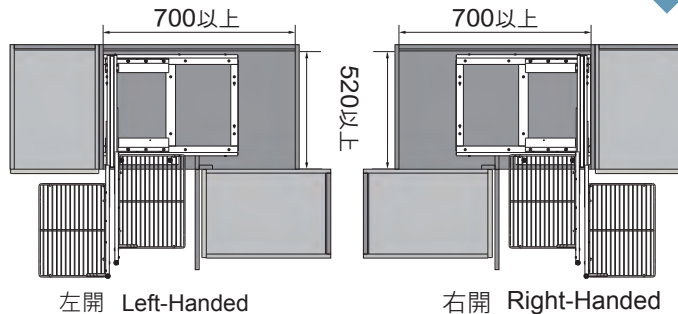
型號 Item No.	高 x 寬 x 深 H x W x D (mm)	組件 Component	適用櫃體 Cabinet Width	
MR115G 0105MR1090X2OTL	534x672x515	MRW050A1MCx1 MR2051A0MCx4	900 1000	11000

不鏽鋼亮鉻 S.S. Chrome Plated

型號 Item No.	高 x 寬 x 深 H x W x D (mm)	組件 Component	適用櫃體 Cabinet Width	
MR215G 0105MR1090X2STL	534x672x515	MRW050A1MCx1 MR2151A0MCx4	900 1000	13400

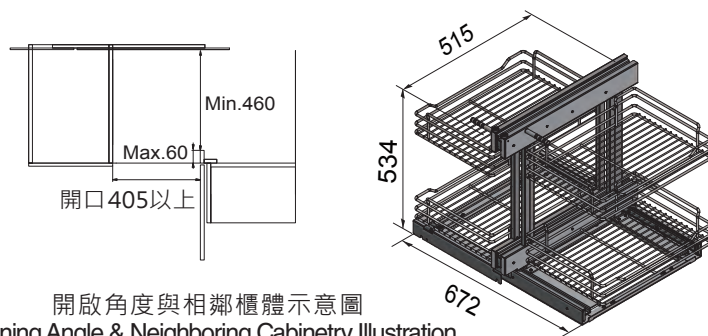
功能示意圖

Functional Schematic



左開 Left-Handed

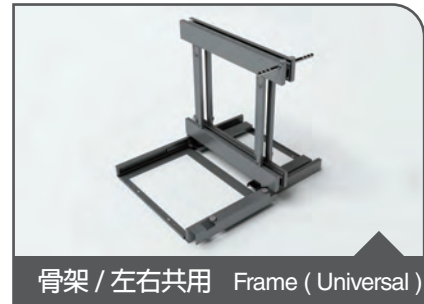
右開 Right-Handed



開啟角度與相鄰櫃體示意圖

Opening Angle & Neighboring Cabinetry Illustration

- 附鋼珠緩衝滑軌 • 櫃體實內高度 540mm 以上 • 適用門板寬度 ≥ 450 mm
- 左右邊安裝方式步驟相同方向相反 • 使用重點: 重物置於下, 輕物置於上
- Soft closing ball-bearing slide included. • Suitable for 450mm cabinet width.
- Inner cabinet height: 540mm +.
- The installation steps are the same but opposite direction for Left & Right side.
- NOTE: Please always put the heavy stuff on the bottom level and lighter stuff on the top.



骨架 / 左右共用 Frame (Universal)

碳鋼烤鐵灰 Steel, Gray Epoxy

型號 Item No.	高 x 寬 x 深 H x W x D (mm)
MRW050A1MC	534x672x515



掛籃 Clip-on Basket

碳鋼亮鉻 Steel, Chrome Plated

型號 Item No.	高 x 寬 x 深 H x W x D (mm)
MR2051A0MC	94x300x420

不鏽鋼亮鉻 S.S. Chrome Plated

型號 Item No.	高 x 寬 x 深 H x W x D (mm)
MR2151A0MC	94x300x420



中國專利號 ZL201520660979.5

緩衝全都露

2-Way Soft Closing Magic Corner (Universal Opening)

Load Capacity : 28 kg

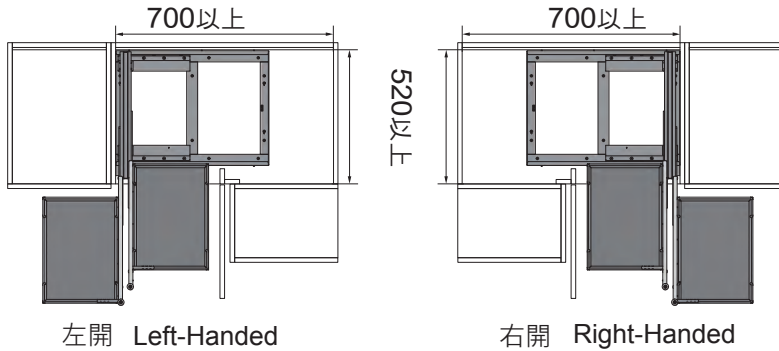
建議載重 : 28 kg

碳鋼亮鉻抗倍特板底 Steel, Chrome Plated, Compact Laminate Bottom

型號 Item No.	高 X 寬 X 深 H x W x D (mm)	組件 Component	適用櫃體 Cabinet Width	
MR115GWAS1	534x672x515	MRW050A1MCx1	900~1000	14200
0105MRW090X2OTL		MRW002A0MCx4		

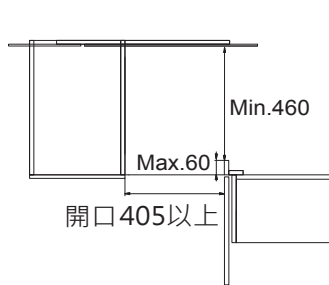
功能示意圖

Functional Schematic



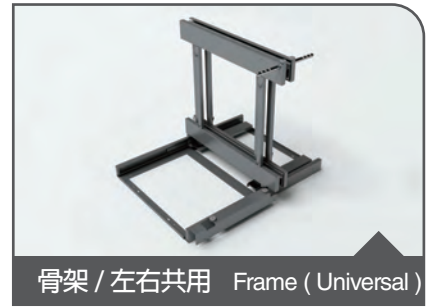
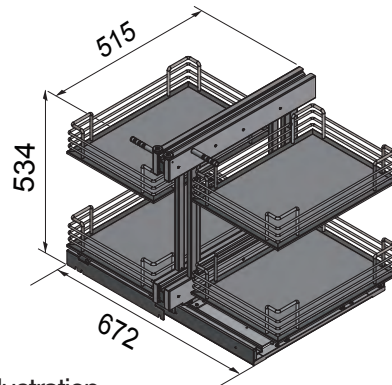
左開 Left-Handed

右開 Right-Handed



開啟角度與相鄰櫃體示意圖

Opening Angle & Neighboring Cabinetry Illustration



骨架 / 左右共用 Frame (Universal)

碳鋼烤鐵灰 Steel, Gray Epoxy

型號 Item No.	高 X 寬 X 深 H x W x D (mm)
MRW050A1MC	534x672x515



掛籃 Clip-on Basket

碳鋼亮鉻抗倍特板底

Steel, Chrome Plated, Compact Laminate Bottom

型號 Item No.	高 X 寬 X 深 H x W x D (mm)
MRW002A0MC	94x300x420

- 附鋼珠緩衝滑軌 · 櫃體實內高度 540mm 以上 · 適用門板寬度 ≥ 450 mm
- 左右邊安裝方式步驟相同方向相反 · 使用重點: 重物置於下, 輕物置於上
- Soft closing ball-bearing slide included. · Suitable for 450mm cabinet width.
- Inner cabinet height: 540mm +.
- The installation steps are the same but opposite direction for Left & Right side.
- NOTE: Please always put the heavy stuff on the bottom level and lighter stuff on the top.



中國專利號 ZL201520660979.5

緩衝全都露

2-Way Soft Closing Magic Corner (Universal Opening)

Load Capacity : 28 kg

建議載重 : 28 kg

304 不鏽鋼砂鍊強化玻璃底 S.S. Satin Nickel Plated, Tempered Glass Bottom

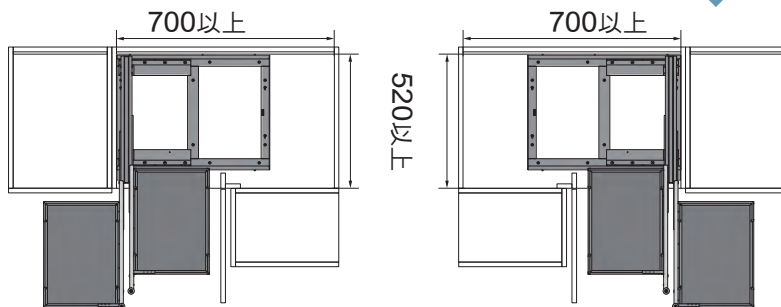
型號 Item No.	高 x 寬 x 深 H x W x D (mm)	組件 Component	適用櫃體 Cabinet Width	
MR715GGAS1 0105MRG090X2STL	534x672x515	MRW050A1MCx1 MRW102A0MCx4	900~1000	16600

請於到貨後三天內開箱確認產品狀況。

Be sure to inspect your product once you received it within 3 days.

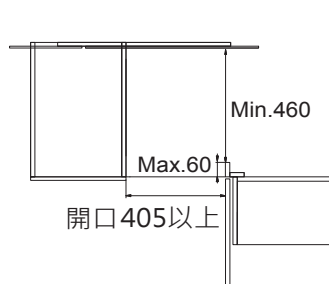
功能示意圖

Functional Schematic



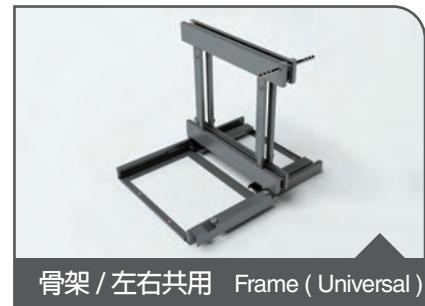
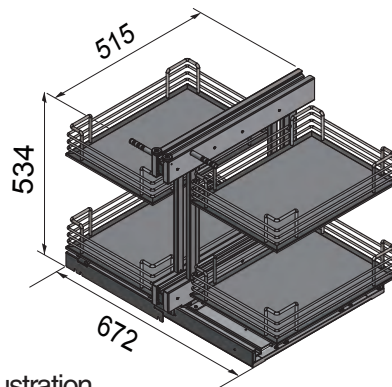
左開 Left-Handed

右開 Right-Handed



開啟角度與相鄰櫃體示意圖

Opening Angle & Neighboring Cabinetry Illustration



骨架 / 左右共用 Frame (Universal)

碳鋼烤鐵灰 Steel, Gray Epoxy

型號 Item No.	高 x 寬 x 深 H x W x D (mm)
MRW050A1MC	534x672x515



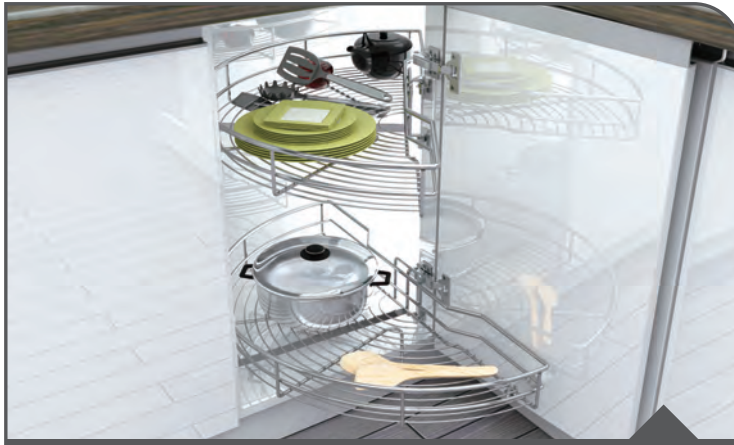
掛籃 Clip-on Basket

304 不鏽鋼砂鍊強化玻璃底

S.S. Satin Nickel Plated, Tempered Glass Bottom

型號 Item No.	高 x 寬 x 深 H x W x D (mm)
MRW102A0MC	94x300x420

- 附鋼珠緩衝滑軌 • 櫃體實內高度 540mm 以上 • 適用門板寬度 ≥ 450 mm
- 左右邊安裝方式步驟相同方向相反 • 使用重點: 重物置於下, 輕物置於上
- Soft closing ball-bearing slide included. • Suitable for 450mm cabinet width.
- Inner cabinet height: 540mm +.
- The installation steps are the same but opposite direction for Left & Right side.
- NOTE: Please always put the heavy stuff on the bottom level and lighter stuff on the top.



180° 半圓掛式轉籃

180° Swivel Basket Kit

Load Capacity : 20 kg

建議載重 : 20 kg

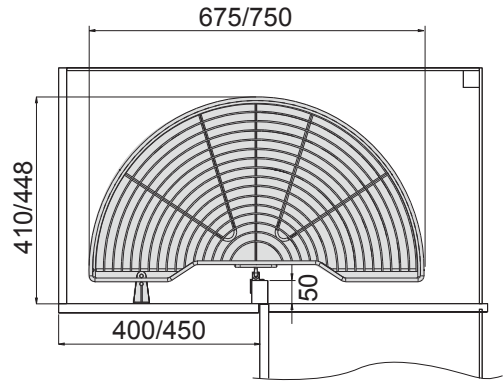
碳鋼亮鉻 Steel, Chrome Plated

型號 Item No.	高 x 寬 x 深 H x W x D (mm)	組件 Component	適用櫃體 / 門板 Cabinet Width/Door Board	
MF168A 0105MF108000OTL	140x675x384	MF1001A0MCx2 MF1006A0MCx1	800/400	3000
MF175A 0105MF109000OTL	140x750x421	MF1002A0MCx2 MF1006A0MCx1	900/450	3200

不鏽鋼亮鉻 S.S. Chrome Plated

型號 Item No.	高 x 寬 x 深 H x W x D (mm)	組件 Component	適用櫃體 / 門板 Cabinet Width/Door Board	
MF268A 0105MF108000STL	140x675x384	MF1101A0MCx2 MF1006A0MCx1	800/400	5000
MF275A 0105MF109000STL	140x750x421	MF1102A0MCx2 MF1006A0MCx1	900/450	5400

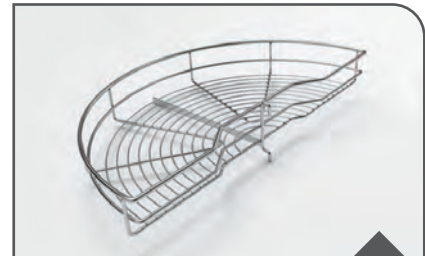
示意圖 Schematic



配件組 Accessories Kit

碳鋼亮鉻 Steel, Chrome Plated

型號 Item No.	高 x 寬 x 深 H x W x D (mm)
MF1006A0MC	130x30x46



半圓掛籃 180° Clip-on Basket

碳鋼亮鉻 Steel, Chrome Plated

型號 Item No.	直徑 x 高 Dia. x H (mm)
MF1001A0MC	Ø675x132
MF1002A0MC	Ø750x132

不鏽鋼亮鉻 S.S. Chrome Plated

型號 Item No.	直徑 x 高 Dia. x H (mm)
MF1101A0MC	Ø675x132
MF1102A0MC	Ø750x132



270° 轉籃 270° Swivel Basket Kit

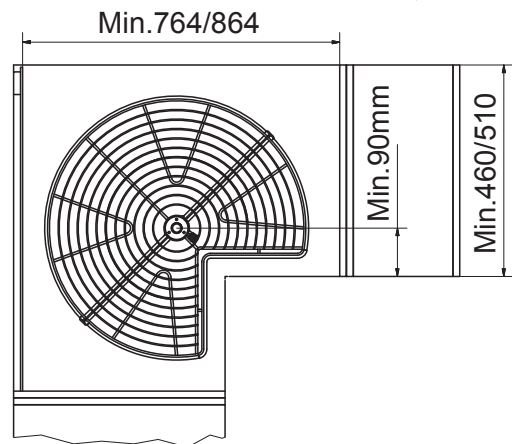
Load Capacity : 20 kg

建議載重 : 20 kg

碳鋼亮鉻 Steel, Chrome Plated

型號 Item No.	直徑 x 高 Dia. x H (mm)	組件 Component	適用櫃體 Cabinet Width	
MG170 0105MG108000OTL	Ø700x620~800	DG1002A0QCx2 DG1050A0MCx1	800	7800
MG180 0105MG109000OTL	Ø800x620~800	DG1003A0QCx2 DG1050A0MCx1	900	8200

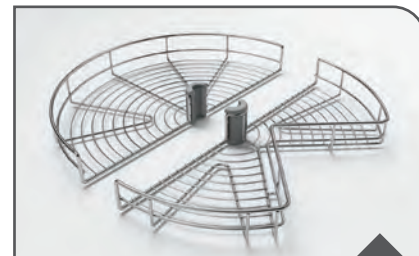
示意圖
Schematic



圓管配件組 Tube Accessories

碳鋼亮鉻 Steel, Chrome Plated

型號 Item No.	直徑 x 高 Dia. x H (mm)
DG1050A0MC	Ø25.4x620~800



270° 切圓掛籃 270° Basket

碳鋼亮鉻 Steel, Chrome Plated

型號 Item No.	直徑 x 高 Dia. x H (mm)
DG1002A0QC	Ø700x80
DG1003A0QC	Ø800x80

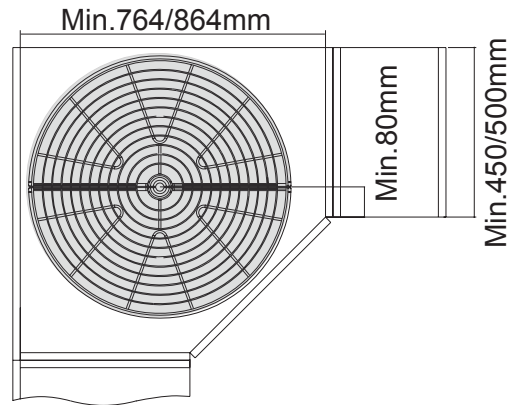
**360° 轉籃****360° Swivel Basket Kit**

Load Capacity : 20 kg

建議載重 : 20 kg

碳鋼亮鉻 Steel, Chrome Plated

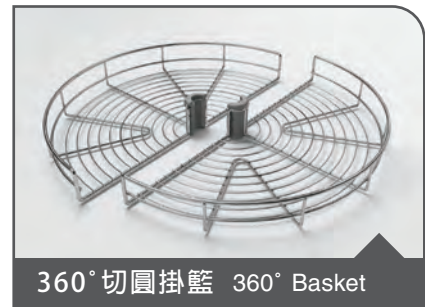
型號 Item No.	直徑 x 高 Dia. x H (mm)	組件 Component	適用櫃體 Cabinet Width		
ME170 0105ME108000OTL	Ø700x620~800	DM1002A0QCx2 ME1050A0MCx1	800	6800	
ME180 0105ME109000OTL	Ø800x620~800	DM1003A0QCx2 ME1050A0MCx1	900	7200	

示意圖
Schematic

圓管配件組 Tube Accessories

碳鋼亮鉻 Steel, Chrome Plated

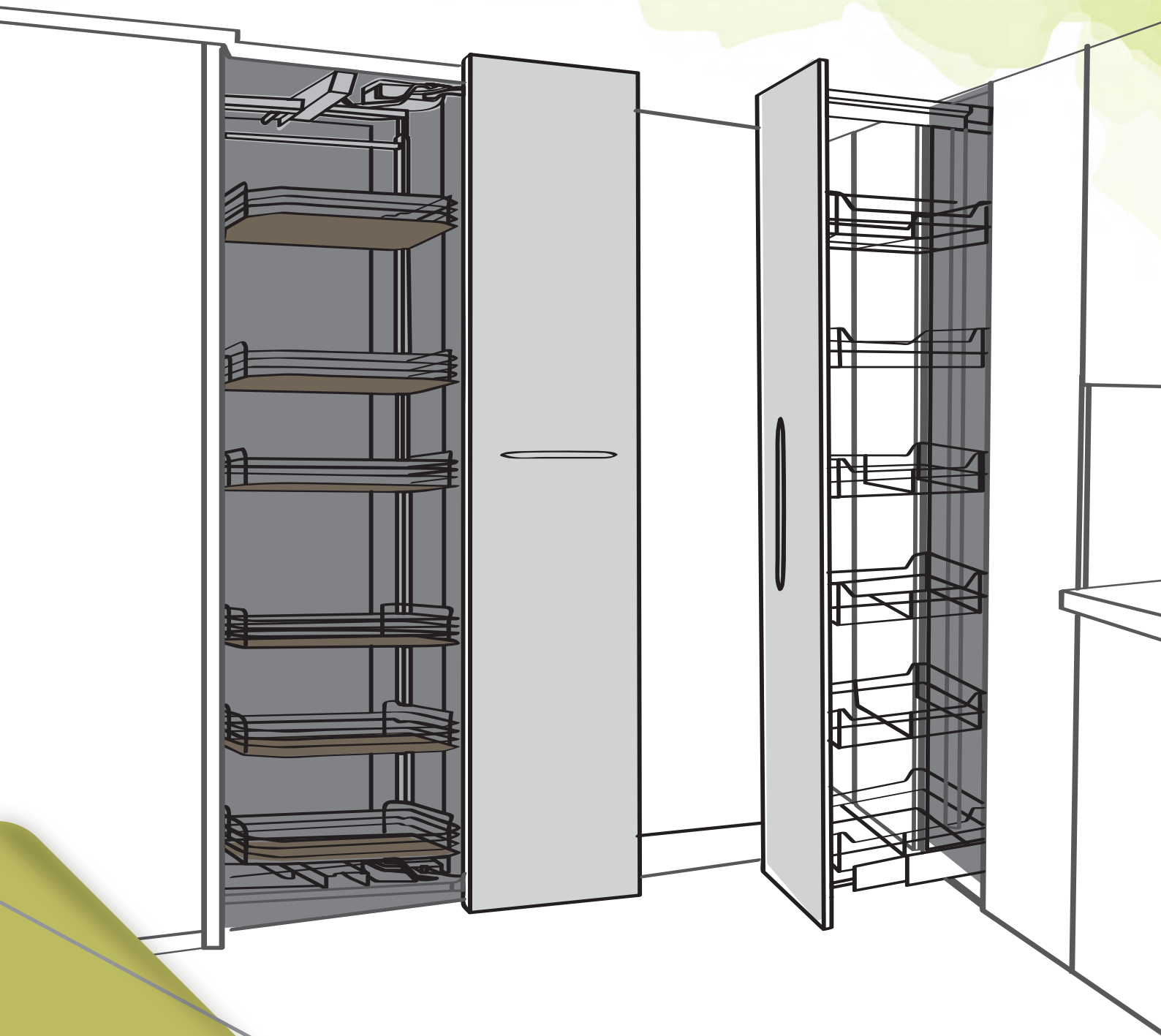
型號 Item No.	直徑 x 高 Dia. x H (mm)
ME1050A0MC	Ø25.4x620~800



360° 切圓掛籃 360° Basket

碳鋼亮鉻 Steel, Chrome Plated

型號 Item No.	直徑 x 高 Dia. x H (mm)
DM1002A0QC	Ø700x80
DM1003A0QC	Ø800x80



6

高櫃系列
Tall Cabinet

中國專利號
ZL201520660979.5



雙緩衝橫移拉伸櫃

Horizontal Opening Heavy Larder Unit w/
Two-Way Soft-Close (Patented)

Door Panel Weight Max. : 55 lb.
Load Capacity : 88 lb.

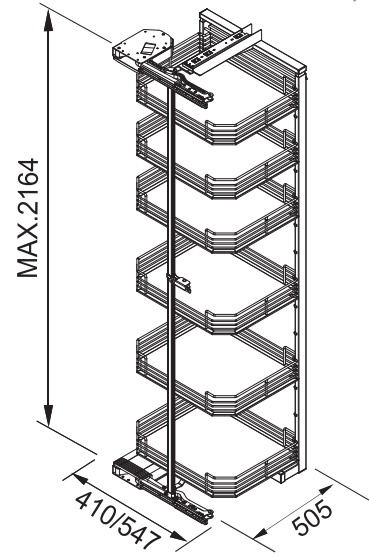
門板重量 : 25 kg 以下
載重 : 40 kg

碳鋼亮鉻抗倍特板底 Steel, Chrome Plated, Compact Laminate Bottom

型號 Item No.	高 x 寬 x 深 H x W x D (mm)	組件 Component	適用櫃體 Cabinet Width	
AE141WAS 0106AW1045X4OTL	1225~1570x410x505	AW1141A0MCx1 AW1001A0MCx4	450	20800
AE142WAS 0106AW2045X4OTL	1964~2164x410x505	AW1142A0MCx1 AW1001A0MCx6	450	23700
AE161WAS 0106AW1060X4OTL	1225~1570x547x505	AW1161A0MCx1 AW1002A0MCx4	600	24000
AE162WAS 0106AW2060X4OTL	1964~2164x547x505	AW1162A0MCx1 AW1002A0MCx6	600	29000

- 可依實際高度裁切橢圓管，內框架高度可伸縮 300mm
- The length of oval tube be customized, the length of inner connecting frame can be extendable to 300mm

功能示意圖 Functional Schematic



骨架 Frame

碳鋼烤鐵灰 Steel, Gray Epoxy

型號 Item No.	高 x 寬 x 深 H x W x D (mm)
AW1141A0MC	1225~1570x410x505
AW1142A0MC	1964~2164x410x505
AW1161A0MC	1225~1570x547x505
AW1162A0MC	1964~2164x547x505



掛籃 Clip-on Basket

碳鋼亮鉻抗倍特板底

Steel, Chrome Plated, Compact Laminate Bottom

型號 Item No.	高 x 寬 x 深 H x W x D (mm)
AW1001A0MC	92x378x434
AW1002A0MC	92x528x434



雙緩衝橫移拉伸櫃 Horizontal Opening Heavy Larder Unit w/ Two-Way Soft-Close

Door Panel Weight Max. : 55 lb.
Load Capacity : 88 lb.

門板重量 : 25 kg 以下
載重 : 40 kg

304 不鏽鋼砂鍊強化玻璃底 S.S. Satin Nickel Plated, Tempered Glass Bottom

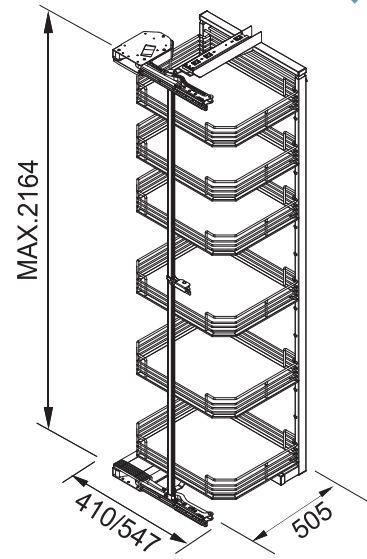
型號 Item No.	高 x 寬 x 深 H x W x D (mm)	組件 Component	適用櫃體 Cabinet Width	
AE741GAS 0106AG1045X4STL	1225~1570x410x505	AW1141A0MCx1 AW1101A0MCx4	450	27400
AE742GAS 0106AG2045X4STL	1964~2164x410x505	AW1142A0MCx1 AW1101A0MCx6	450	33600
AE761GAS 0106AG1060X4STL	1225~1570x547x505	AW1161A0MCx1 AW1102A0MCx4	600	32000
AE762GAS 0106AG2060X4STL	1964~2164x547x505	AW1162A0MCx1 AW1102A0MCx6	600	41000

請於到貨後三天內開箱確認產品狀況。

Be sure to inspect your product once you received it within 3 days.

- 可依實際高度裁切橢圓管，內框架高度可伸縮 300mm
- The length of oval tube be customized, the length of inner connecting frame can be extendable to 300mm

功能示意圖 Functional Schematic



骨架 Frame

碳鋼烤鐵灰 Steel, Gray Epoxy

型號 Item No.	高 x 寬 x 深 H x W x D (mm)
AW1141A0MC	1225~1570x410x505
AW1142A0MC	1964~2164x410x505
AW1161A0MC	1225~1570x547x505
AW1162A0MC	1964~2164x547x505



掛籃 Clip-on Basket

304 不鏽鋼砂鍊強化玻璃底

S.S. Satin Nickel Plated, Tempered Glass Bottom

型號 Item No.	高 x 寬 x 深 H x W x D (mm)
AW1101A0MC	92x378x434
AW1102A0MC	92x528x434

中國專利號
ZL201520726443.9

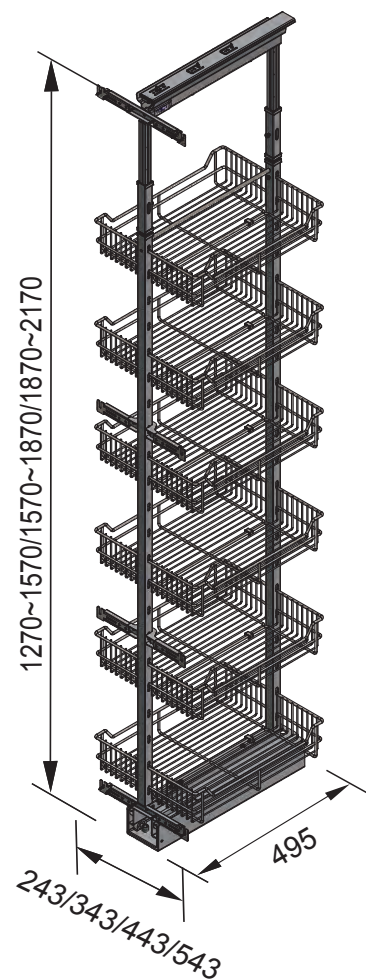


緩衝低 / 中 / 高昇櫃 • 重型緩衝 (線籃)
Tall Unit w/ Soft-Close • Heavy Duty Unit

Load Capacity : 80 kg (176 lb.)

建議載重 : 80 kg

功能示意圖
Functional Schematic



骨架 Frame

碳鋼烤鐵灰 Steel, Gray Epoxy

型號 Item No.	高 X 深 H x D (mm)	備註 Remarks
H04532A0MC	1270~1570x457	附 HW1159A0SD x1
H05532A0MC	1570~1870x457	附 HW1159A0SD x2
H06532A0MC	1870~2170x457	附 HW1159A0SD x2
H04542A0MC	1270~1570x457	附 HW1160A0SD x1
H05542A0MC	1570~1870x457	附 HW1160A0SD x2
H06542A0MC	1870~2170x457	附 HW1160A0SD x2
H06552A0MC	1870~2170x457	附 HW1161A0SD x2
H06562A0MC	1870~2170x457	附 HW1163A0SD x2



專利重型滾輪滑軌 (緩衝式)
Soft Close Heavy Runner

碳鋼烤鐵灰 Steel, Gray Epoxy

型號 Item No.	長度 Length (mm)
H01039A0QC	490



掛籃 Clip-on Basket

碳鋼亮鉻 Steel, Chrome Plated

型號 Item No.	高 X 寬 X 深 H x W x D (mm)
H01041A0MC	100x122x436
H01042A0MC	100x172x436
H01043A0MC	100x222x436
H01044A0MC	100x277x436

不鏽鋼亮鉻 S.S. Chrome Plated

型號 Item No.	高 X 寬 X 深 H x W x D (mm)
H01141A0MC	100x122x436
H01142A0MC	100x172x436
H01143A0MC	100x222x436
H01144A0MC	100x277x436

碳鋼亮鉻 Steel Chrome Plated

型號 Item No.	高 x 寬 x 深 H x W x D (mm)	組件 Component	適用櫃體 Cabinet Width	
HA131G1 0106H04030X3OTL	1270~1570x243x495	H04532A0MCx1 H01039A0QCx1 H01041A0MCx8	300	10150
HA141G1 0106H04040X3OTL	1270~1570x343x495	H04542A0MCx1 H01039A0QCx1 H01042A0MCx8	400	10550
HB131G1 0106H05030X3OTL	1570~1870x243x495	H05532A0MCx1 H01039A0QCx1 H01041A0MCx10	300	10850
HB141G1 0106H05040X3OTL	1570~1870x343x495	H05542A0MCx1 H01039A0QCx1 H01042A0MCx10	400	11350
HC131G1 0106H06030X3OTL	1870~2170x243x495	H06532A0MCx1 H01039A0QCx1 H01041A0MCx12	300	11550
HC141G1 0106H06040X3OTL	1870~2170x343x495	H06542A0MCx1 H01039A0QCx1 H01042A0MCx12	400	12150
HC151G1 0106H06050X3OTL	1870~2170x443x495	H06552A0MCx1 H01039A0QCx1 H01043A0MCx12	500	12750
HC161G1 0106H06060X3OTL	1870~2170x543x495	H06562A0MCx1 H01039A0QCx1 H01044A0MCx12	600	13950

不鏽鋼亮鉻 S.S. Chrome Plated

型號 Item No.	高 x 寬 x 深 H x W x D (mm)	組件 Component	適用櫃體 Cabinet Width	
HA231G1 0106H04030X3STL	1270~1570x243x495	H04532A0MCx1 H01039A0QCx1 H01141A0MCx8	300	12950
HA241G1 0106H04040X3STL	1270~1570x343x495	H04542A0MCx1 H01039A0QCx1 H01142A0MCx8	400	13750
HB231G1 0106H05030X3STL	1570~1870x243x495	H05532A0MCx1 H01039A0QCx1 H01141A0MCx10	300	14350
HB241G1 0106H05040X3STL	1570~1870x343x495	H05542A0MCx1 H01039A0QCx1 H01142A0MCx10	400	15350
HC231G1 0106H06030X3STL	1870~2170x243x495	H06532A0MCx1 H01039A0QCx1 H01141A0MCx12	300	15750
HC241G1 0106H06040X3STL	1870~2170x343x495	H06542A0MCx1 H01039A0QCx1 H01142A0MCx12	400	16950
HC251G1 0106H06050X3STL	1870~2170x443x495	H06552A0MCx1 H01039A0QCx1 H01143A0MCx12	500	19350
HC261G1 0106H06060X3STL	1870~2170x543x495	H06562A0MCx1 H01039A0QCx1 H01144A0MCx12	600	21750

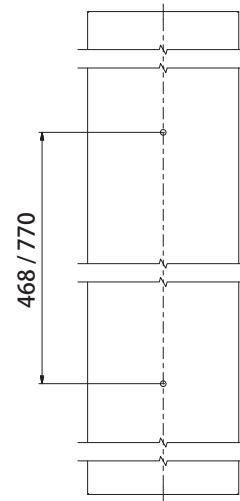
- 重物請由下層開始放置，依重量由下往上放置
- Please always put " Heavy Stuff " into basket from bottom one to upper one.



304 不鏽鋼 304 Stainless Steel

型號 Item No.	直徑 x 高 Dia. x H (mm)	
HB21 0106HB106000STO	Ø25x600	1300
HB22 0106HB109000STO	Ø25x900	1500

把手門板孔距
Schematic



選購
Optional

門板防變形座
Door Mount Bracket

碳鋼烤鐵灰 Steel, Gray Epoxy

型號 Item No.	適用門板 Cabinet Width	
HW1159A0SD	300~400	300
HW1160A0SD	400~450	400
HW1161A0SD	500	500
HW1163A0SD	600	600

中國專利號
ZL201520660979.5
ZL201520726443.9



緩衝低 / 中 / 高昇櫃 · 重型緩衝
Tall Unit w/ Soft-Close · Heavy Duty Unit

Load Capacity : 80 kg (176 lb.)

建議載重 : 80 kg

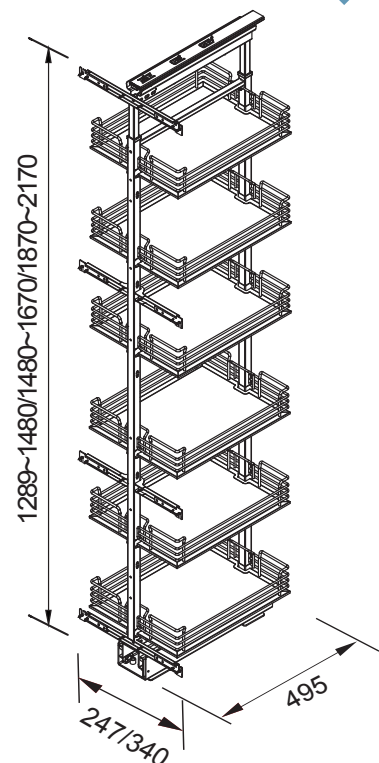
TALL CABINET

6

高櫃系列



功能示意圖
Functional Schematic



碳鋼烤鐵灰 Steel, Gray Epoxy

型號 Item No.	高 x 深 H x D (mm)	備註 Remarks
HW1113A0MC	1289~1480x457	附 HW1159A0SD x1
HW1123A0MC	1480~1670x457	附 HW1159A0SD x2
HW1133A0MC	1870~2170x457	附 HW1159A0SD x2
HW1114A0MC	1289~1480x457	附 HW1160A0SD x1
HW1124A0MC	1480~1670x457	附 HW1160A0SD x2
HW1134A0MC	1870~2170x457	附 HW1160A0SD x2

碳鋼亮鉻抗倍特板底 Steel, Chrome Plated, Compact Laminate Bottom

型號 Item No.	高 X 寬 X 深 H x W x D (mm)	組件 Component	適用櫃體 Cabinet Width	
HA131GWAS 0106HW1030X3OTL	1289~1480x247x495	HW1113A0MCx1 H01039A0QCx1 HW1078A0MCx4	300	12750
HA141GWAS 0106HW1040X3OTL	1289~1480x340x495	HW1114A0MCx1 H01039A0QCx1 HW1079A0MCx4	400	13150
HB131GWAS 0106HW2030X3OTL	1480~1670x247x495	HW1123A0MCx1 H01039A0QCx1 HW1078A0MCx5	300	14150
HB141GWAS 0106HW2040X3OTL	1480~1670x340x495	HW1124A0MCx1 H01039A0QCx1 HW1079A0MCx5	400	14650
HC131GWAS 0106HW3030X3OTL	1870~2170x247x495	HW1133A0MCx1 H01039A0QCx1 HW1078A0MCx6	300	15450
HC141GWAS 0106HW3040X3OTL	1870~2170x340x495	HW1134A0MCx1 H01039A0QCx1 HW1079A0MCx6	400	16050

304 不鏽鋼砂鍊強化玻璃底 S.S. Satin Nickel Plated, Tempered Glass Bottom

型號 Item No.	高 X 寬 X 深 H x W x D (mm)	組件 Component	適用櫃體 Cabinet Width	
HA731GGAS 0106HG1030X3STL	1289~1480x247x495	HW1113A0MCx1 H01039A0QCx1 HW1178A0MCx4	300	16350
HA741GGAS 0106HG1040X3STL	1289~1480x340x495	HW1114A0MCx1 H01039A0QCx1 HW1179A0MCx4	400	18350
HB731GGAS 0106HG2030X3STL	1480~1670x247x495	HW1123A0MCx1 H01039A0QCx1 HW1178A0MCx5	300	18650
HB741GGAS 0106HG2040X3STL	1480~1670x340x495	HW1124A0MCx1 H01039A0QCx1 HW1179A0MCx5	400	21150
HC731GGAS 0106HG3030X3STL	1870~2170x247x495	HW1133A0MCx1 H01039A0QCx1 HW1178A0MCx6	300	20850
HC741GGAS 0106HG3040X3STL	1870~2170x340x495	HW1134A0MCx1 H01039A0QCx1 HW1179A0MCx6	400	23850

請於到貨後三天內開箱確認產品狀況。

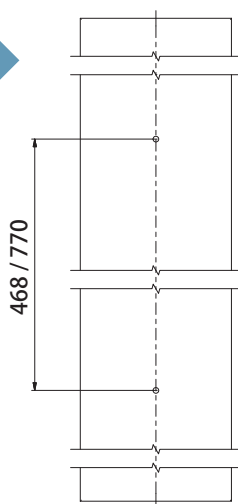
Be sure to inspect your product once you received it within 3 days.



304 不鏽鋼 304 Stainless Steel

型號 Item No.	直徑 X 高 Dia. x H (mm)	
HB21 0106HB106000STO	Ø25x600	1300
HB22 0106HB109000STO	Ø25x900	1500

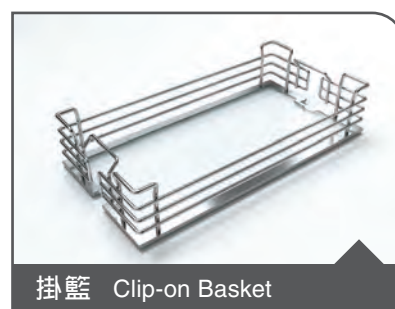
手把孔距圖
Schematic



碳鋼亮鉻抗倍特板底

Steel, Chrome Plated, Compact Laminate Bottom

型號 Item No.	高 X 寬 X 深 H x W x D (mm)
HW1078A0MC	91x225x437
HW1079A0MC	91x340x437



304 不鏽鋼砂鍊強化玻璃底

S.S. Satin Nickel Plated, Tempered Glass Bottom

型號 Item No.	高 X 寬 X 深 H x W x D (mm)
HW1178A0MC	91x225x437
HW1179A0MC	91x340x437



碳鋼烤鐵灰 Steel, Gray Epoxy

型號 Item No.	適用門板 Cabinet Width	
HW1159A0SD	300~400	300
HW1160A0SD	400~450	400

- 重物請由下層開始放置,依重量由下往上放置
- 門板座特殊設計可解決高櫃門板變形問題
- Please always put " Heavy Stuff " into basket from bottom one to upper one.
- The special design of door bracket helps solving the potential bending problem on the tall door panel.

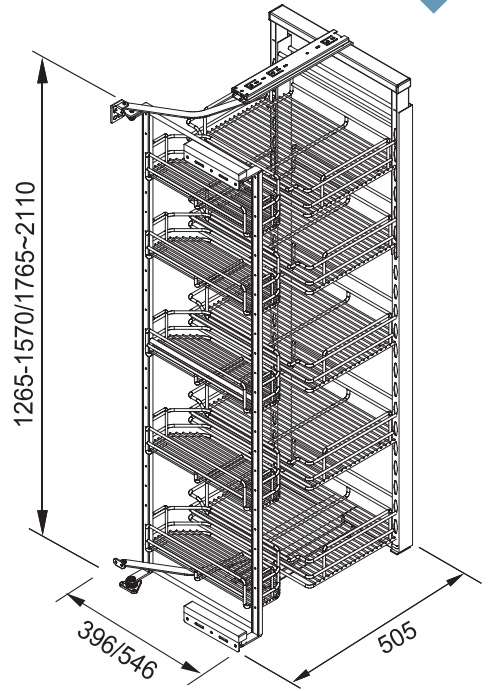


半邊怪物組
Heavy Larder Unit

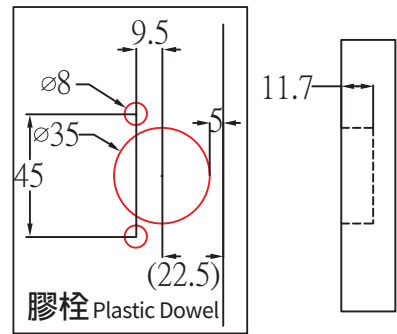
Load Capacity : 40 kg (88 lb.)

建議載重 : 40 kg

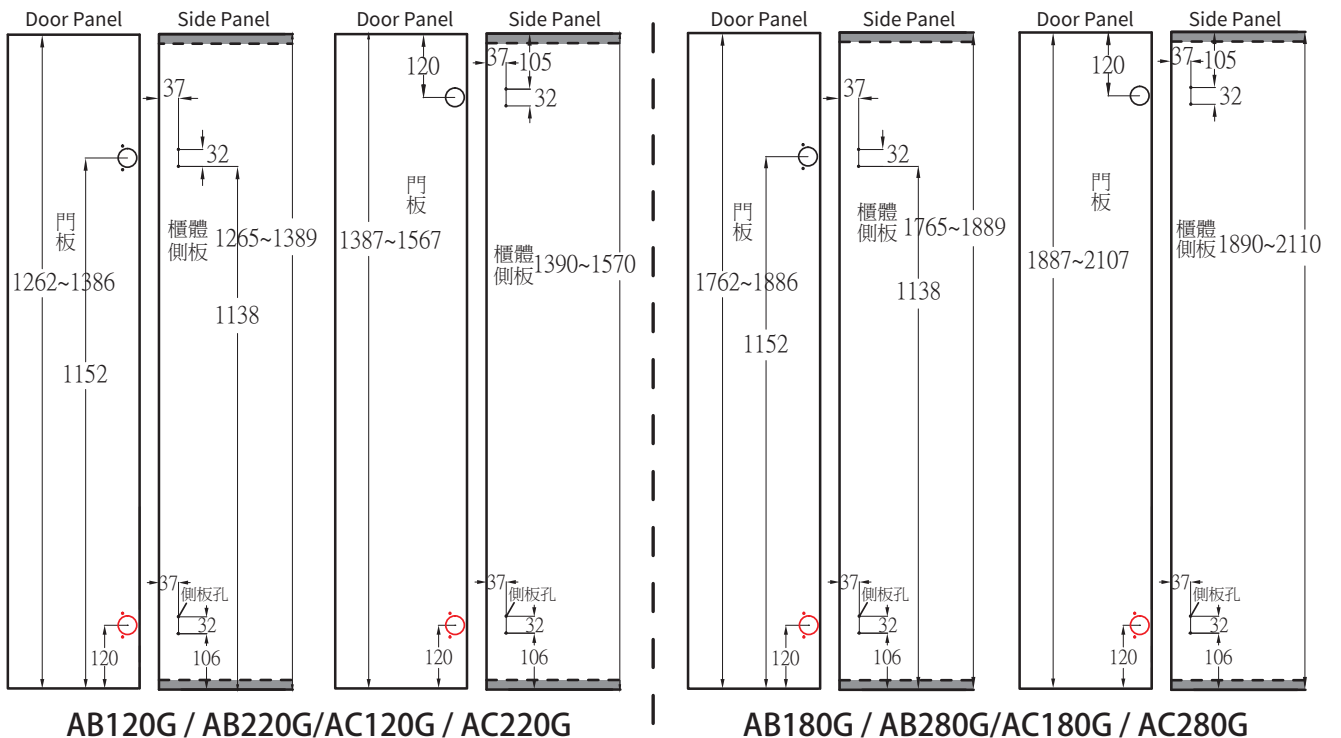
功能示意圖
Functional Schematic



鉸杯孔 Hinge Holes



鉸鍊孔位示意圖
Holes Schematic



碳鋼亮鉻 Steel Chrome Plated

型號 Item No.	高 X 寬 X 深 H x W x D (mm)	組件 Component	適用櫃體 Cabinet Width
AB120G2 0106AB1045X5OTL	1265~1570x396x505	AB1120A1MCx1 022002A0QAx3 022003A000x2 AB1037A0MCx5 AB1038A0MCx5	450 13625
AB180G2 0106AB2045X5OTL	1765~2110x396x505	AB1180A1MCx1 022002A0QAx4 022003A000x2 AB1037A0MCx6 AB1038A0MCx6	450 15700
AC120G2 0106AC1060X5OTL	1265~1570x546x505	AC1120A1MCx1 022002A0QAx3 022003A000x2 AC1037A0MCx5 AC1038A0MCx5	600 16225
AC180G2 0106AC2060X5OTL	1765~2110x546x505	AC1180A1MCx1 022002A0QAx4 022003A000x2 AC1037A0MCx6 AC1038A0MCx6	600 18700

不鏽鋼亮鉻 S.S. Chrome Plated

型號 Item No.	高 X 寬 X 深 H x W x D (mm)	組件 Component	適用櫃體 Cabinet Width
AB220G2 0106AB1045X5STL	1265~1570x396x505	AB1120A1MCx1 022002A0QAx3 022003A000x2 AB1137A0MCx5 AB1138A0MCx5	450 17875
AB280G2 0106AB2045X5STL	1765~2110x396x505	AB1180A1MCx1 022002A0QAx4 022003A000x2 AB1137A0MCx6 AB1138A0MCx6	450 20800
AC220G2 0106AC1060X5STL	1265~1570x546x505	AC1120A1MCx1 022002A0QAx3 022003A000x2 AC1137A0MCx5 AC1138A0MCx5	600 21475
AC280G2 0106AC2060X5STL	1765~2110x546x505	AC1180A1MCx1 022002A0QAx4 022003A000x2 AC1137A0MCx6 AC1138A0MCx6	600 25000



碳鋼烤鐵灰 Steel, Gray Epoxy

型號 Item No.	高 X 寬 X 深 H x W x D (mm)
AB1120A1MC	1265~1570x396x505
AC1120A1MC	1265~1570x546x505
AB1180A1MC	1765~2110x396x505
AC1180A1MC	1765~2110x546x505



碳鋼亮鉻 Steel, Chrome Plated

型號 Item No.	高 X 寬 X 深 H x W x D (mm)
AB1037A0MC	80x329x145
AC1037A0MC	80x479x145

不鏽鋼亮鉻 S.S. Chrome Plated

型號 Item No.	高 X 寬 X 深 H x W x D (mm)
AB1137A0MC	80x329x145
AC1137A0MC	80x479x145



碳鋼亮鉻 Steel, Chrome Plated

型號 Item No.	高 X 寬 X 深 H x W x D (mm)
AB1038A0MC	80x364x300
AC1038A0MC	80x514x300

不鏽鋼亮鉻 S.S. Chrome Plated

型號 Item No.	高 X 寬 X 深 H x W x D (mm)
AB1138A0MC	80x364x300
AC1138A0MC	80x514x300



延伸式大怪物 Extended Larder Unit

Load Capacity :
One Side 40 kg (88 lb.)

單邊門板重量 : 10 kg
單邊主體重量 : 40 kg

大怪物組 Larder Unit

型號 Item No.	高 x 寬 x 深 H x W x D (mm)	組件 Component	適用櫃體 Cabinet Width	
CA120A 0106CA1090WJOTL	1270~1615x778x506	CA1120L0MC x1 CA1120R0MC CA1001A0MCx10 CA1002A0MCx20	900	23000
CA220A 0106CA1090WJSTL	1270~1615x778x506	CA1120L0MC x1 CA1120R0MC CA1101A0MCx10 CA1102A0MCx20	900	34500

大大怪物組 Larder Unit

型號 Item No.	高 x 寬 x 深 H x W x D (mm)	組件 Component	適用櫃體 Cabinet Width	
CA180A 0106CA2090WJOTL	1845~2190x778x506	CA1180L0MC x1 CA1180R0MC CA1001A0MCx14 CA1002A0MCx28	900	28400
CA280A 0106CA2090WJSTL	1845~2190x778x506	CA1180L0MC x1 CA1180R0MC CA1101A0MCx14 CA1102A0MCx28	900	44500



掛籃 Clip-on Basket

碳鋼亮鉻 Steel, Chrome Plated

型號 Item No.	高 x 寬 x 深 H x W x D (mm)
CA1001A0MC	70x300x80

不鏽鋼亮鉻 S.S. Chrome Plated

型號 Item No.	高 x 寬 x 深 H x W x D (mm)
CA1101A0MC	70x300x80



掛籃 Clip-on Basket

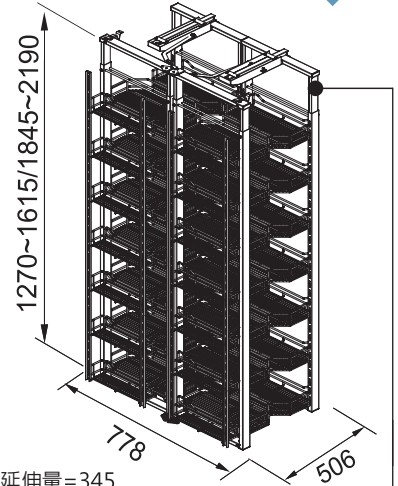
碳鋼亮鉻 Steel, Chrome Plated

型號 Item No.	高 x 寬 x 深 H x W x D (mm)
CA1002A0MC	78x360x200

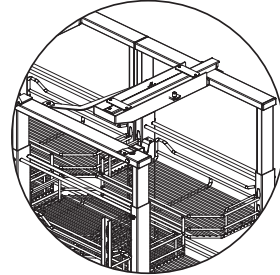
不鏽鋼亮鉻 S.S. Chrome Plated

型號 Item No.	高 x 寬 x 深 H x W x D (mm)
CA1102A0MC	78x360x200

功能示意圖 Functional Schematic



高度延伸量=345
Extended Height=345

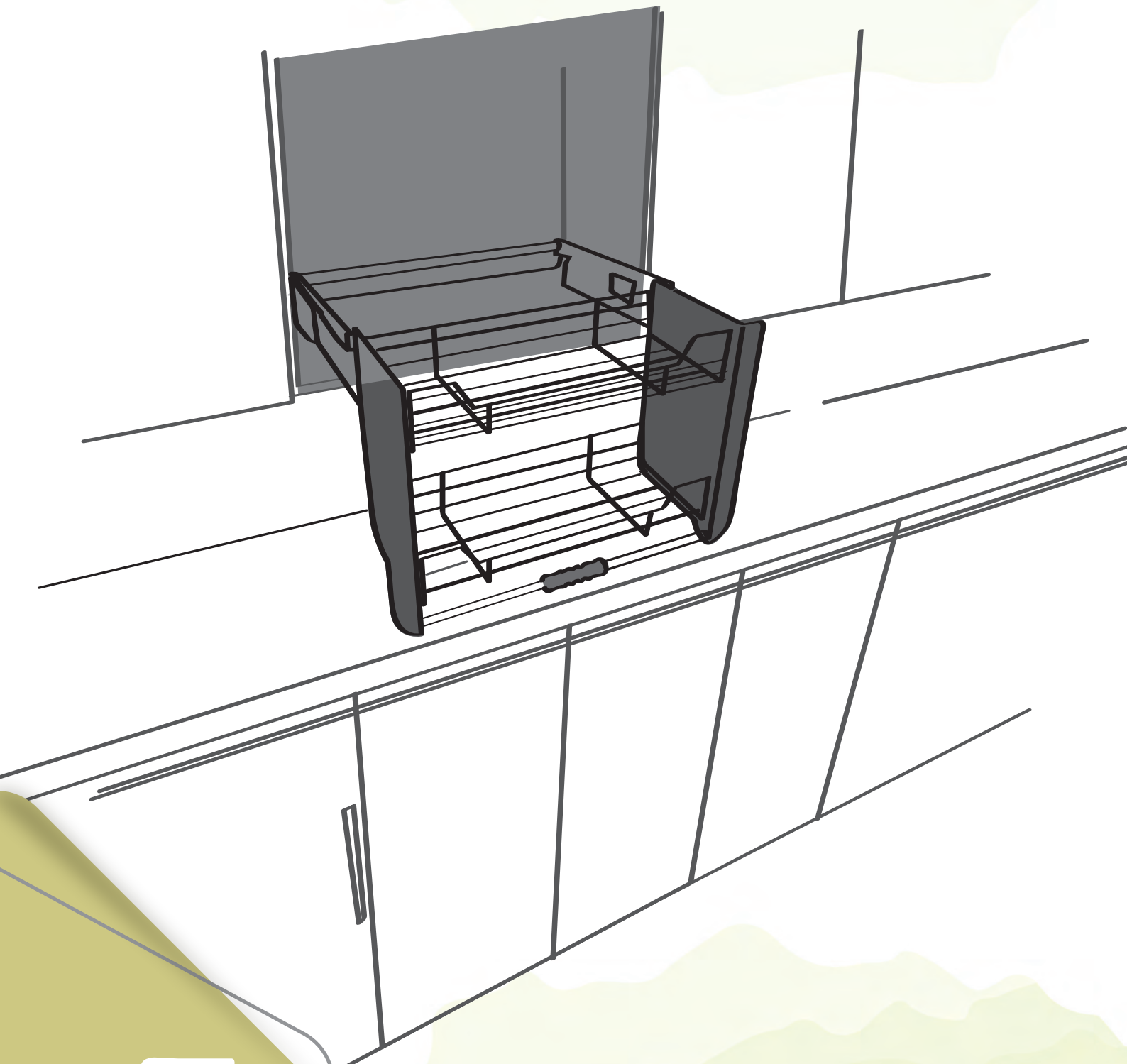


骨架 Frame

碳鋼烤鐵灰 Steel, Gray Epoxy

型號 Item No.	高 x 深 H x D (mm)
CA1120L0MC CA1120R0MC	1270~1615x778
CA1180L0MC CA1180R0MC	1845~2190x778

- 本產品需使用開啟角度大於 110° 之鉸鍊
- The opening angle of hinge for this item should be more than 110 degree.



7

吊櫃系列
Wall Cabinet



鋁合金霧銀 Aluminum. Anodizing **售完為止** 防夾裝置·附遙控器

型號 Item No.	高 X 寬 X 深 H x W x D (mm)	適用櫃體 Cabinet Width	
WJ060AE 0107WJA06000AGP	1500x564x270	600	41000
WJ080AE 0107WJA08000AGP	1500x764x270	800	45000
WJ090AE 0107WJA09000AGP	1500x864x270	900	47000
WJ100AE 0107WJA10000AGP	1500x964x270	1000	50000
WJ120AE 0107WJA12000AGP	1500x1164x270	1200	55000
WJ150AE 0107WJA15000AGP	1500x1464x270	1500	65000

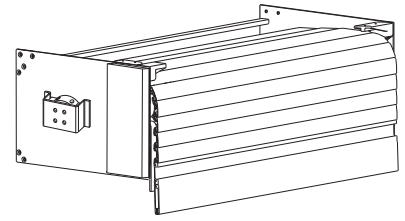
鋁合金霧黑 Aluminum. Black Coated **售完為止** 防夾裝置·附遙控器

型號 Item No.	高 X 寬 X 深 H x W x D (mm)	適用櫃體 Cabinet Width	
WJ060BE 0107WJB06000AGP	1500x564x270	600	45000
WJ080BE 0107WJB08000AGP	1500x764x270	800	50000
WJ090BE 0107WJB09000AGP	1500x864x270	900	52000
WJ100BE 0107WJB10000AGP	1500x964x270	1000	55000
WJ120BE 0107WJB12000AGP	1500x1164x270	1200	60000
WJ150BE 0107WJB15000AGP	1500x1464x270	1500	77600

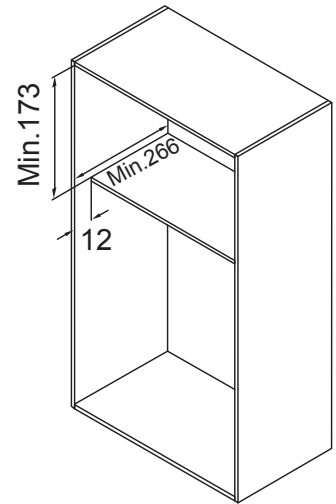
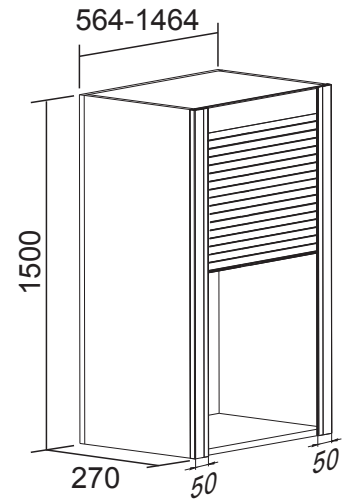
鋁合金霧白 Aluminum. White Coated **售完為止** 防夾裝置·附遙控器

型號 Item No.	高 X 寬 X 深 H x W x D (mm)	適用櫃體 Cabinet Width	
WJ060WE 0107WJC06000AGP	1500x564x270	600	45000
WJ080WE 0107WJC08000AGP	1500x764x270	800	50000
WJ090WE 0107WJC09000AGP	1500x864x270	900	52000
WJ100WE 0107WJC10000AGP	1500x964x270	1000	55000
WJ120WE 0107WJC12000AGP	1500x1164x270	1200	60000
WJ150WE 0107WJC15000AGP	1500x1464x270	1500	77600

功能示意圖
Functional Schematic



卡夾式設計安裝簡易
防夾手
Easy Installation



- 本產品僅提供一年保固
- 長寬尺寸可訂製
- Remote control included.
- Anti-pinch system.
- This item carries 1 year limited warranty.
- The size can be customized.

台灣專利號 M446221



專利手動鋁捲門
Manual Aluminum Rolling Shutter Series

鋁合金霧銀 Aluminum. Anodizing

型號 Item No.	高 X 寬 X 深 H x W x D (mm)	適用櫃體 Cabinet Width	
WJ060A 0107WIA06000AGP	1500x564x270	600	22350
WJ080A 0107WIA08000AGP	1500x764x270	800	25500
WJ090A 0107WIA09000AGP	1500x864x270	900	26500

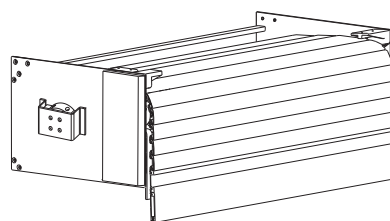
鋁合金霧黑 Aluminum. Black Coated **售完為止**

型號 Item No.	高 X 寬 X 深 H x W x D (mm)	適用櫃體 Cabinet Width	
WJ060B 0107WIB06000AGP	1500x564x270	600	27000
WJ080B 0107WIB08000AGP	1500x764x270	800	30000
WJ090B 0107WIB09000AGP	1500x864x270	900	31500

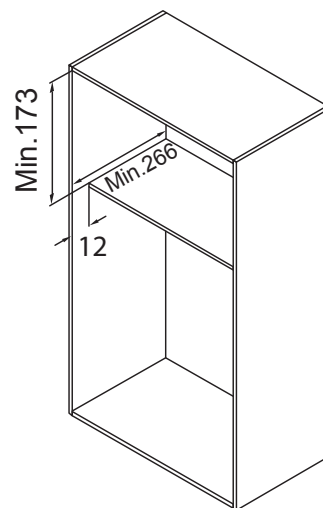
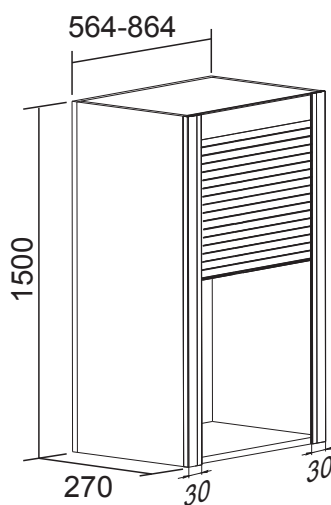
鋁合金霧白 Aluminum. White Coated **售完為止**

型號 Item No.	高 X 寬 X 深 H x W x D (mm)	適用櫃體 Cabinet Width	
WJ060W 0107WIC06000AGP	1500x564x270	600	27000
WJ080W 0107WIC08000AGP	1500x764x270	800	30000
WJ090W 0107WIC09000AGP	1500x864x270	900	31500

功能示意圖
Functional Schematic



卡夾式設計安裝簡易
防夾手
Easy Installation



WALL CABINET

吊櫃系列

7

- 本產品僅提供一年保固
- 長寬尺寸可訂製
- This item carries 1 year limited warranty.
- The size can be customized.



台灣專利號 M402653

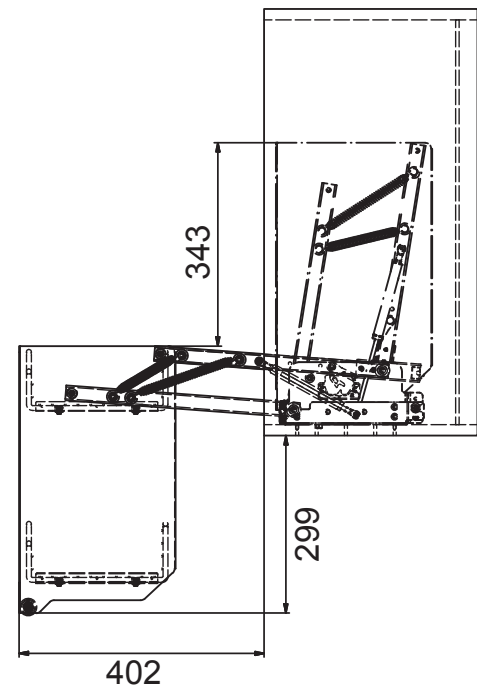
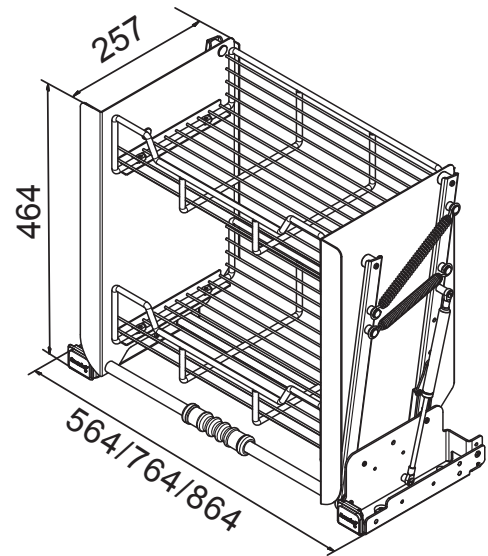
昇降櫃 Pull-Down Storage Kit

碳鋼亮鉻線籃層架 Steel, Chrome Plated Wire Basket

型號 Item No.	高 x 寬 x 深 H x W x D (mm)	載重 Load capacity	適用櫃體 Cabinet Width	
WD160C 0107W0106000OTL	464x564x257	MAX.8 kg	600	8000
WD180C 0107W0108000OTL	464x764x257	MAX.10 kg	800	8500
WD190C 0107W0109000OTL	464x864x257	MAX.12 kg	900	9000

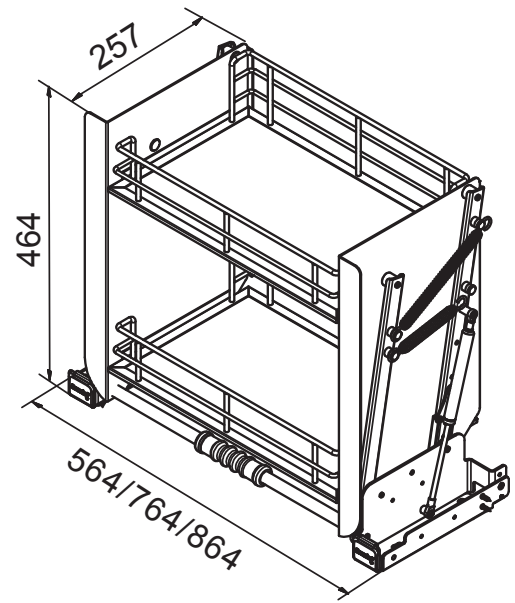
- 材質批覆：主體碳鋼烤漆 / 碳鋼亮鉻線籃層架
- 防回彈裝置：主體於 " 零承載 " 狀態下可定位
- 安裝實內櫃體深度至少 280 mm
- 避免鉸鍊與產品產生碰撞，鉸鍊安裝高度需從底板往上 12cm 以上
- Material finishing : steel epoxy coated frame / steel chrome plated wire basket.
- Patented lock-device design.
- Inner depth of cabinet \geq 280 mm
- The hinge should be installed above 12 cm from bottom panel to prevent crash between hinge and product.

功能示意圖
Functional Schematic





功能示意圖
Functional Schematic

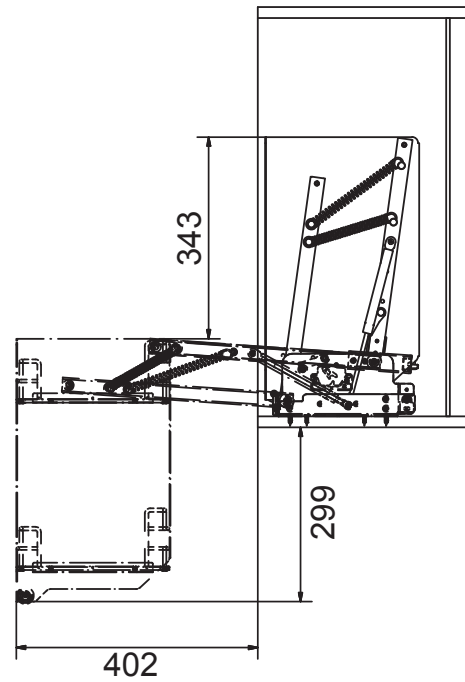


碳鋼亮鉻抗倍特板層架

Steel, Chrome Plated Wire Basket w/ Compact Laminate Bottom

型號 Item No.	高 X 寬 X 深 H x W x D (mm)	載重 Load capacity	適用櫃體 Cabinet Width	
WD160CWAS 0107WW106000OTL	464x564x257	MAX.8 kg	600	8800
WD180CWAS 0107WW108000OTL	464x764x257	MAX.10 kg	800	9500
WD190CWAS 0107WW109000OTL	464x864x257	MAX.12 kg	900	10000

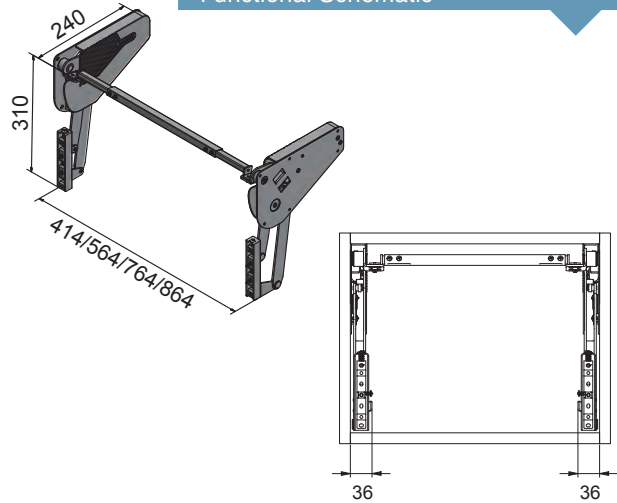
- 材質批覆：主體碳鋼烤漆 / 碳鋼亮鉻抗倍特板底層架
- 防回彈裝置：主體於 " 零承載 " 狀態下可定位
- 安裝實內櫃體深度至少 280 mm
- 避免鉸鍊與產品產生碰撞，鉸鍊安裝高度需從底板往上 12cm 以上
- Material finishing : steel epoxy coated frame / steel chrome plated wire basket w/compact laminate bottom.
- Patented lock-device design.
- Inner depth of cabinet \geq 280 mm
- The hinge should be installed above 12 cm from bottom panel to prevent crash between hinge and product.





雙緩衝垂直上掀門板器
Lift-Up Door Hinge w/ Soft-Close

功能示意圖
Functional Schematic



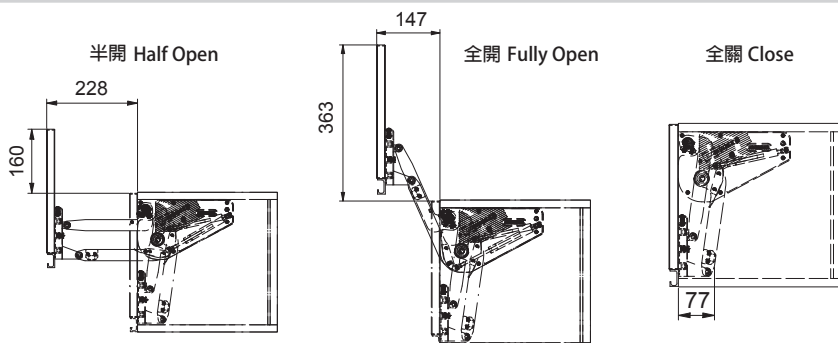
碳鋼烤鐵灰 Steel, Gray Epoxy

型號 Item No.	高 x 寬 x 深 H x W x D (mm)	適用櫃寬 Cabinet Width	門板高度 Height of Door Board	適用門板重量 Weight of Door Board	氣壓棒強度 Force(KG)	氣壓棒編號 Force No.	
FD145GC12 0107R0804512OTK	310x414~564x240	450~600	350~400	1.5~2.6 kg	12	R08517A000	6500
FD145GC14 0107R0804514OTK				2.6~3.1 kg	14	R08518A000	
FD145GC16 0107R0804516OTK				3.1~3.8 kg	16	R08519A000	
FD145GC18 0107R0804518OTK				3.8~4.8 kg	18	R08505A000	
FD145GC20 0107R0804520OTK				4.8~6.4 kg	20	R08509A000	
FD145GC25 0107R0804525OTK				6.4~7.6 kg	25	R08510A000	
FD145GC30 0107R0804530OTK				7.6~9.0 kg	30	R08511A000	
上表參數僅供參考，需以實際重量（含把手）再對照參數表之氣壓棒強度（KG） Door Weight Includes Handle.							

型號 Item No.	高 x 寬 x 深 H x W x D (mm)	適用櫃寬 Cabinet Width	門板高度 Height of Door Board	適用門板重量 Weight of Door Board	氣壓棒強度 Force(KG)	氣壓棒編號 Force No.	
FD180GC12 0107R0808012OTK	310x764~864x240	800~900	350~400	1.5~2.6 kg	12	R08517A000	6500
FD180GC14 0107R0808014OTK				2.6~3.1 kg	14	R08518A000	
FD180GC16 0107R0808016OTK				3.1~3.8 kg	16	R08519A000	
FD180GC18 0107R0808018OTK				3.8~4.8 kg	18	R08505A000	
FD180GC20 0107R0808020OTK				4.8~6.4 kg	20	R08509A000	
FD180GC25 0107R0808025OTK				6.4~7.6 kg	25	R08510A000	
FD180GC30 0107R0808030OTK				7.6~9.0 kg	30	R08511A000	
上表參數僅供參考，需以實際重量（含把手）再對照參數表之氣壓棒強度（KG） Door Weight Includes Handle.							

- 適用門板高度 350~400mm · 訂貨時請詳細告知門板重量 · 特殊規格可以接受訂製
- Front board panel 350mm~400mm. · Available for customized specs request.
- Please specify front board panel weight when placing order.

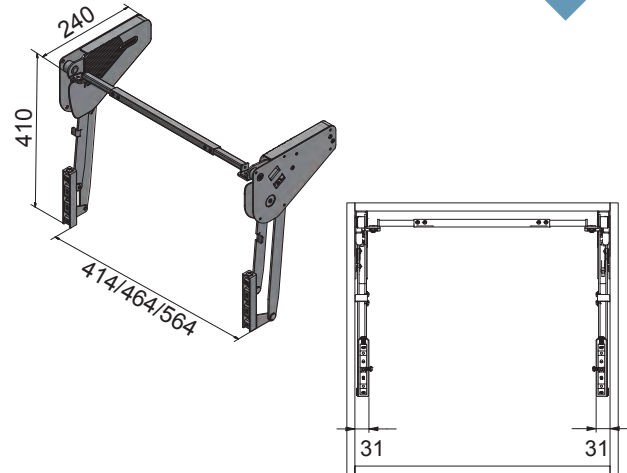
功能示意圖
Schematic





雙緩衝垂直上掀門板器
Lift-Up Door Hinge w/ Soft-Close

功能示意圖
Functional Schematic



碳鋼烤鐵灰 Steel, Gray Epoxy

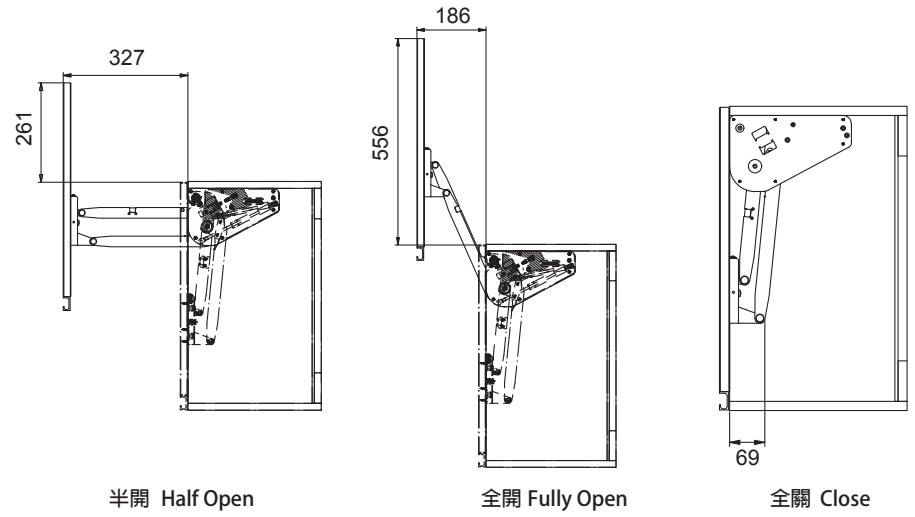
型號 Item No.	高 x 寬 x 深 H x W x D (mm)	適用櫃寬 Cabinet Width	門板高度 Height of Door Board	適用門板重量 Weight of Door Board	氣壓棒強度 Force(KG)	氣壓棒編號 Force No.
FD145GD16 0107R0904516OTK	410x414~564x240	450~600	500~600	1.8~2.6 kg	16	R08519A000
FD145GD18 0107R0904518OTK				2.6~3.2 kg	18	R08505A000
FD145GD20 0107R0904520OTK				3.2~4.0 kg	20	R08509A000
FD145GD25 0107R0904525OTK				4.0~5.4 kg	25	R08510A000
FD145GD30 0107R0904530OTK				5.4~6.6 kg	30	R08511A000
FD145GD35 0107R0904535OTK				6.6~8.3 kg	35	R08512A000

7000

上表參數僅供參考，需以實際重量（含把手）再對照參數表之氣壓棒強度（KG）
Door Weight Includes Handle.

- 適用門板高度 500~600mm • 訂貨時請詳細告知門板重量 • 特殊規格可以接受訂製
- Front board panel 500mm~600mm. • Available for customized specs request.
- Please specify front board panel weight when placing order.

功能示意圖
Schematic



半開 Half Open 全開 Fully Open 全關 Close

WALL CABINET

7

吊櫃系列



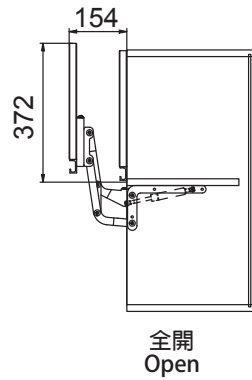
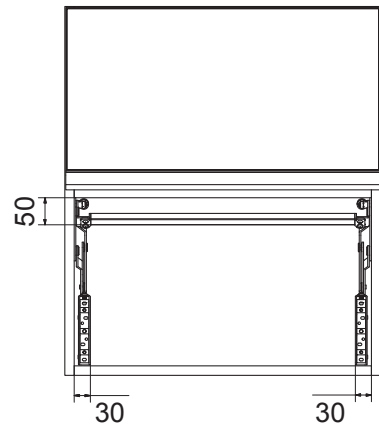
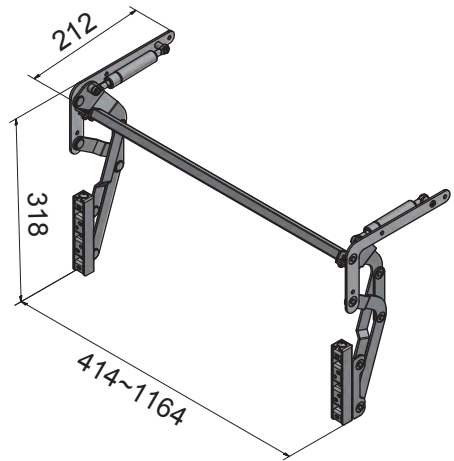
垂直上掀門板器
Lift-Up Door Hinge



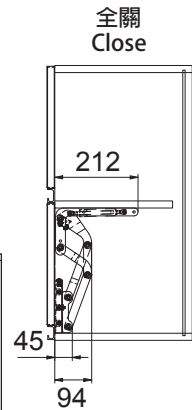
垂直上掀門板器
Lift-Up Door Hinge

- 適用門板高度 350~400mm · 訂貨時請詳細告知門板重量
- 特殊規格可以接受訂製
- Front board panel 350mm~400mm.
- Available for customized specs request.
- Please specify front board panel weight when placing order.

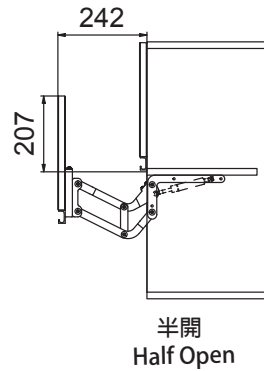
功能示意圖
Functional Schematic



全開
Open



全關
Close



半開
Half Open

碳鋼烤銀 Steel, Gray Epoxy

型號 Item No.	高 x 寬 x 深 H x W x D (mm)	適用櫃寬 Cabinet Width	門板重量 Weight of Door Board	門板高度 Height of Door Board	
FD145D20 0107R1004520OTK	318x414~564x212	450~600	1.5~3.4 kg	350~400	2400
FD145D25 0107R1004525OTK			2.7~4.2 kg		
FD145D30 0107R1004530OTK			3.6~4.7 kg		
FD145D35 0107R1004535OTK			4.4~5.7 kg		
上表參數僅供參考，需以實際重量 (含把手) 再對照參數表之氣壓棒強度 (KG) Door Weight Includes Handle.					

型號 Item No.	高 x 寬 x 深 H x W x D (mm)	適用櫃寬 Cabinet Width	門板重量 Weight of Door Board	門板高度 Height of Door Board	
FD172D20 0107R1007220OTK	318x684~864x212	720~900	2.3~3.2 kg	350~400	2400
FD172D25 0107R1007225OTK			2.8~4.2 kg		
FD172D30 0107R1007230OTK			3.6~5.5 kg		
FD172D35 0107R1007235OTK			4.8~6.9 kg		
FD172D40 0107R1007240OTK			5.9~7.6 kg		
FD172D45 0107R1007245OTK			6.6~8.5 kg		
上表參數僅供參考，需以實際重量 (含把手) 再對照參數表之氣壓棒強度 (KG) Door Weight Includes Handle.					

型號 Item No.	高 x 寬 x 深 H x W x D (mm)	適用櫃寬 Cabinet Width	門板重量 Weight of Door Board	門板高度 Height of Door Board	
FD110D25 0107R1010025OTK	318x964~1164x212	1000~1200	3.0~4.0 kg	350~400	2400
FD110D30 0107R1010030OTK			3.8~4.9 kg		
FD110D35 0107R1010035OTK			4.5~5.8 kg		
FD110D40 0107R1010040OTK			5.5~7.6 kg		
FD110D45 0107R1010045OTK			7.1~9.2 kg		
FD110D50 0107R1010050OTK			7.4~9.5 kg		
FD110D55 0107R1010055OTK			8.8~11.3 kg		
上表參數僅供參考，需以實際重量 (含把手) 再對照參數表之氣壓棒強度 (KG) Door Weight Includes Handle.					



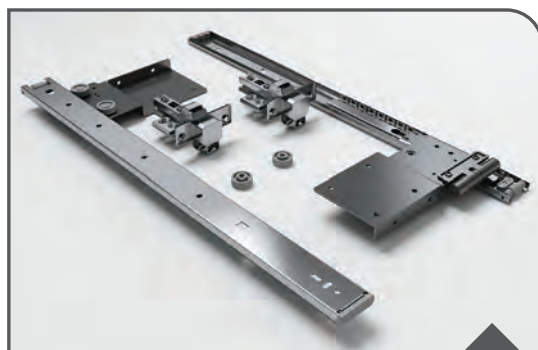
掀門滑軌
Pocket Door Slide

碳鋼鍍鋅 Steel, Zinc Plated

型號 Item No.	長度 Slide Length (mm)	
RH130B 0107RH103000OTL	305	1520
RH135B 0107RH103500OTL	355	1550
RH140B 0107RH104000OTL	405	1570
RH145B 0107RH104500OTL	455	1600
RH150B 0107RH105000OTL	505	1620
RH155B 0107RH105500OTL	555	1640
RH160B 0107RH106000OTL	605	1670

型號尺寸是以滑軌長度為準

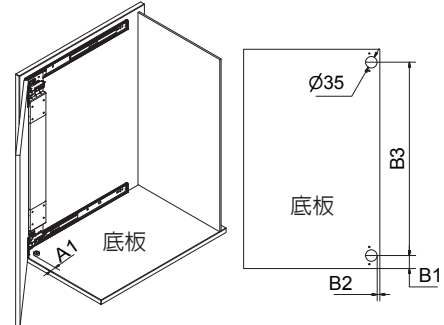
The item No. is corresponded with the length of the slide.



掀門滑軌
Pocket Door Slide

功能示意圖
Functional Schematic

運動木條依下列規格裁切：
長(櫃內高度-159mm)x寬(68~70mm)x高(16~19mm)
Strip size : L(Inner Height-159mm)x
W(68~70mm)x H(16~19mm)



將滑軌分別安裝於櫃牆最上方與最下方
前緣尺寸A1：門厚+3mm

鉸鍊孔/尺寸B1：39~40 mm

尺寸B2：7~8 mm

尺寸B3：(兩支滑軌中心距)-46 mm

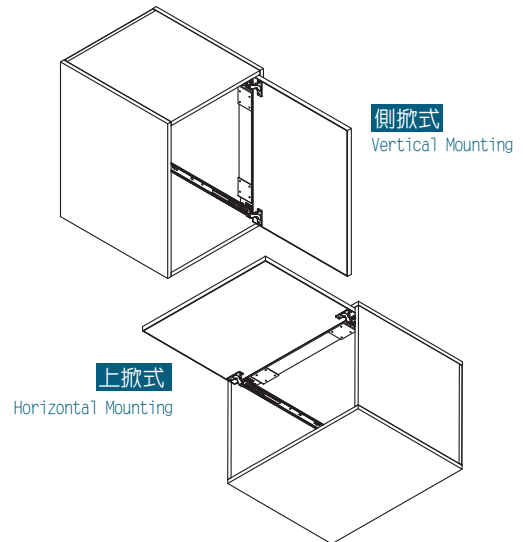
Separately install the slides on top and bottom of the side panel of cabinet
Front edge **A1** : Door Thickness+3mm

Cup diameter of hinge:

B1 : 39~40 mm

B2 : 7~8 mm

B3 : (Centre-to-centre distance)-46 mm



側掀式

Vertical Mounting

上掀式

Horizontal Mounting

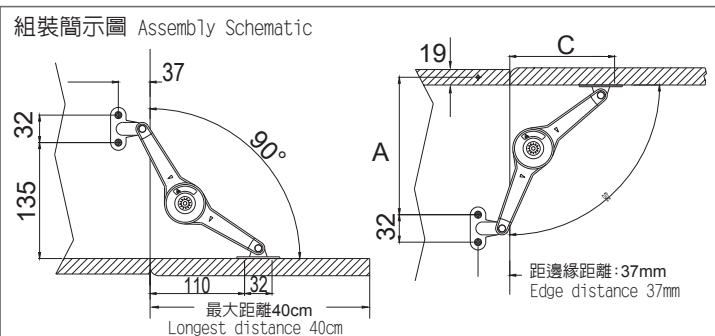
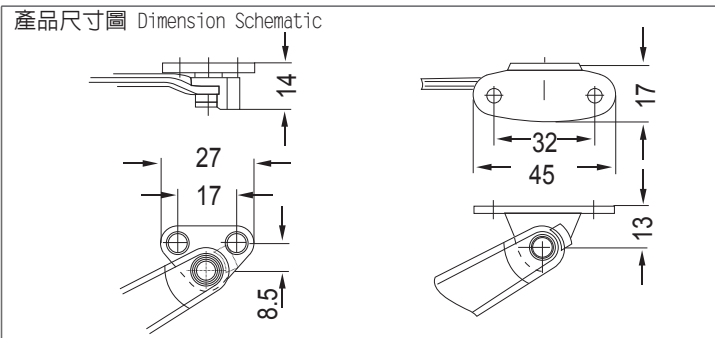


德國 HAFELE 掀蓋短搖臂
HAFELE Lift-Up Fitting Stay Arm (Duo Series)

型號 Item No.	型式 Type	門板重量 Weight of Door Board
----------------	------------	------------------------------

FD130A 最大開啟角度範圍 =75~110 度 木門 1050 / 支
0207R0500000000 Max. Opening = 75° ~110° Wood Door

- 隨掀隨停,可調鬆緊度 / 左右共用
- Adjustable tension for perfect fit / Reversible on left/right



開啟角度 Opening Angle	尺寸 A(mm) Dimension A	尺寸 C(mm) Dimension C
75 度	160	148
90 度	160	106
100 度	128	108



德國 HAFELE 掀蓋短搖臂
HAFELE Lift-Up Fitting Stay Arm

掀板高度 Flap Height	最大掀板重量 Max.Flap Weight (kg)			
	鎖定功能 Stopping		制動功能 Braking Function	
	1支桿 1 Stay	2支桿 2 Stays	1支桿 1 Stay	2支桿 2 Stays

開啟角度75度 For opening angle 75°

200	9.0	15.0	11.5	15.0
250	7.0	15.0	9.5	15.0
300	6.0	12.0	7.5	15.0
350	5.0	10.0	6.5	13.0
400	4.5	9.0	6.0	11.5
450	4.0	8.0	5.0	10.0
500	3.5	7.0	4.5	9.0

開啟角度90度 For opening angle 90°

200	7.5	15.0	9.5	15.0
250	6.0	12.0	7.5	15.0
300	5.0	10.0	6.0	13.0
350	4.0	8.5	5.5	11.0
400	3.5	7.0	5.0	10.0
450	3.5	6.5	4.0	8.5
500	3.0	6.0	4.0	8.0

開啟角度110度 For opening angle 110°

200	6.0	12.0	8.0	15.0
250	5.0	9.5	6.0	12.0
300	4.0	8.0	5.0	10.0
350	3.0	7.0	4.5	9.0
400	3.0	6.0	4.0	7.5
450	2.5	5.0	3.5	7.0
500	2.0	5.0	3.0	6.0

- 適用範圍: 木製掀板或框寬度 45mm 以上的鋁框掀板
- 距邊緣距離: 37mm
- Application: For doors made of wood or with aluminum frame 45mm.
- Edge distance: 37mm.



德國 HAFELE 掀蓋搖臂 (重型)
HAFELE Lift-Up Fitting Stay Arm (Heavy Duty)

型號 Item No.	型式 Type	門板重量 Weight of Door Board	
FD110A 0207R0400000000	最大開啟角度範圍 = 75~110 度 Max. Opening = 75°~110°	木門 Wood Door	1900/ 支

- 隨掀隨停, 可調鬆緊度, 建議載重 15 kg (33 lb.)
- Adjustable tension to stop at any position / Load capacity: 15 kg (33 lb.)

A.	掀板高度 (mm)	掀板重量 (kg)	掀板高度 (mm)	掀板重量 (kg)
	300	11.9-21.0	700	5.0-8.8
	400	8.9-15.8	800	4.4-7.9
	500	7.2-12.5	900	4.0-7.0
	600	5.9-10.6	1000	3.6-6.3

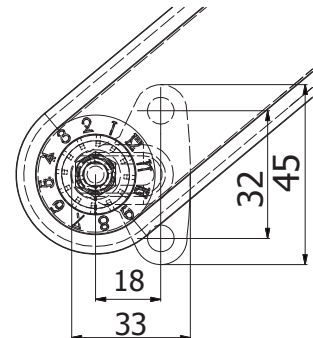
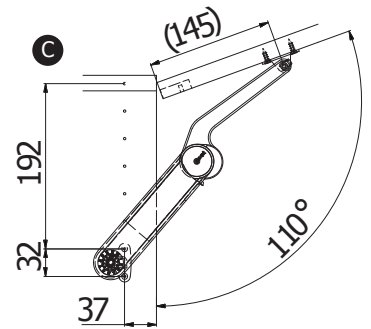
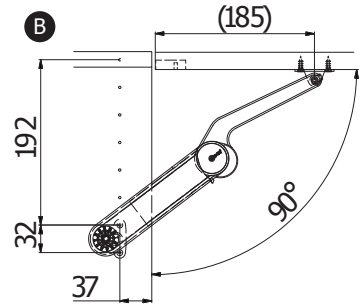
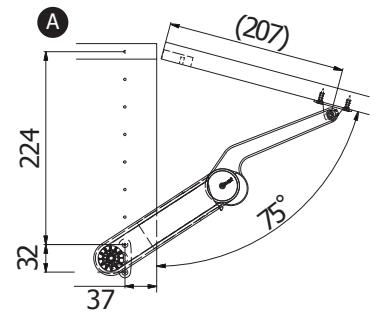
B.	掀板高度 (mm)	掀板重量 (kg)	掀板高度 (mm)	掀板重量 (kg)
	300	9.1-15.8	700	3.8-6.6
	400	6.9-11.9	800	3.4-5.9
	500	5.5-9.6	900	3.0-5.2
	600	4.6-7.9	1000	2.7-4.7

C.	掀板高度 (mm)	掀板重量 (kg)	掀板高度 (mm)	掀板重量 (kg)
	300	6.8-11.6	700	2.9-4.8
	400	5.1-8.7	800	2.6-4.3
	500	4.0-7.1	900	2.3-3.8
	600	3.3-5.9	1000	2.0-3.5

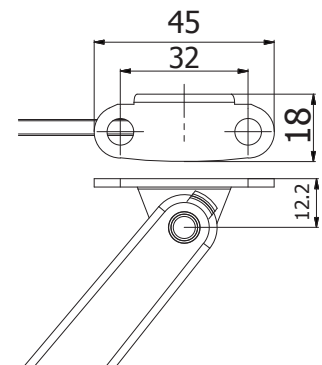


垂直上掀門板器
Lift-Up Fitting Stay Arm

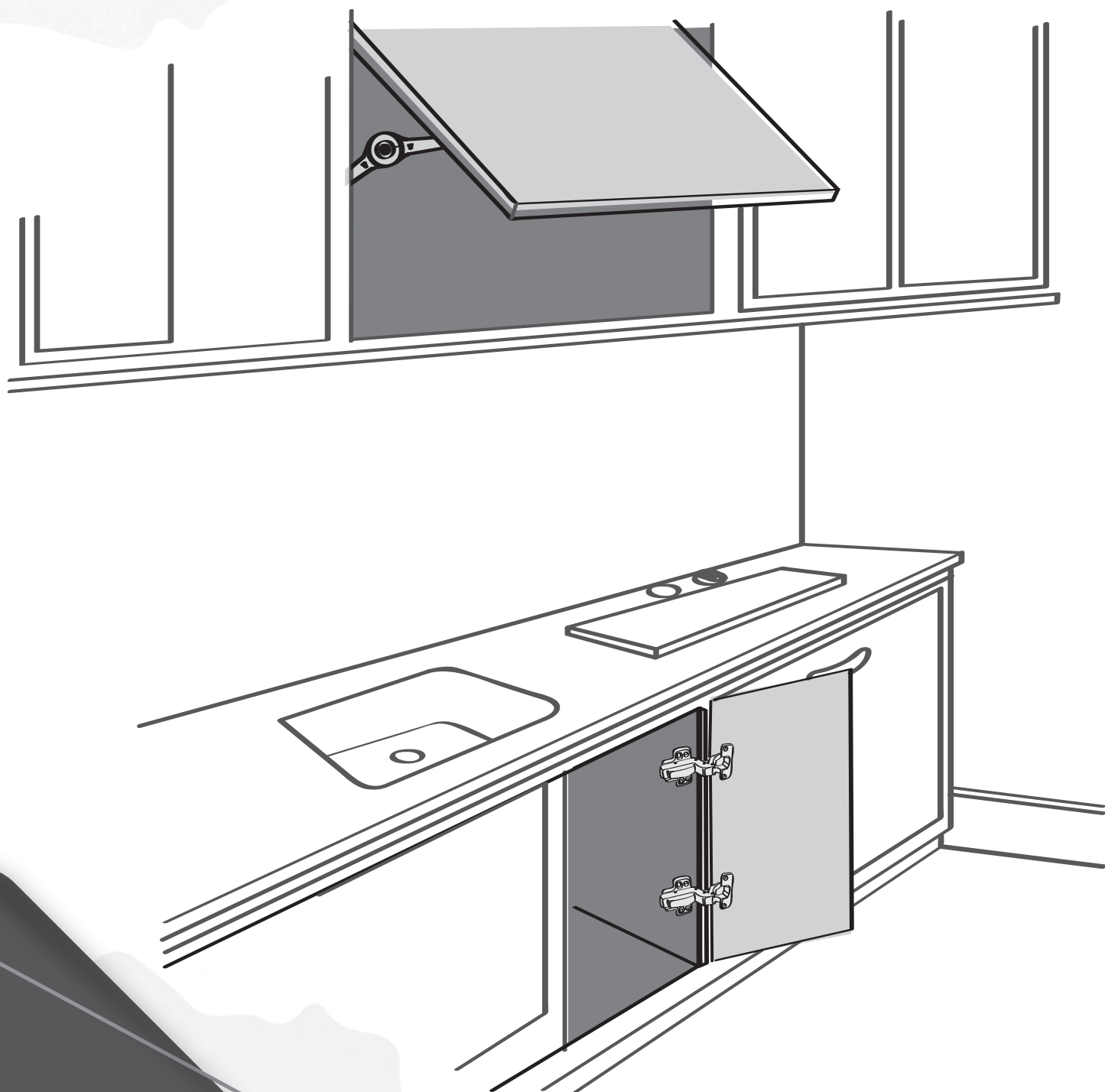
功能示意圖
Functional Schematic



木置掀板固定用角度托架
Bracket for Wooden Frame



鋁框掀板固定用鎖螺絲托架
Bracket for Aluminum Frame



8

輔助功能系列

Accessories

- 鉸杯孔距 Pitch: 52mm



JAS 1"15 入柱緩衝鉸鍊 (2 孔)
JAS Soft Closing Inset Hinge 2 Holes

碳鋼鍍鎳 Steel, Nickel Plated

型號 Item No.	孔數 / 膠栓 Hole / Plastic Dowel	
DS1072J 0108DS100200OTL	無膠栓 W/o plastic hinge dowel	70
DS1072AJ 0108DS1A0200OTL	鉸杯帶 Ø10x12mm 膠栓 2 個 Hinge cup including Ø10x12mm plastic hinge dowel, 2pcs	70

304 電解 Electrolyze 304 Stainless Steel

型號 Item No.	孔數 / 膠栓 Hole / Plastic Dowel	
DS3072J 0108DS100200STZ	無膠栓 W/o plastic hinge dowel	170
DS3072AJ 0108DS1A0200STZ	鉸杯帶 Ø10x12mm 膠栓 2 個 Hinge cup including Ø10x12mm plastic hinge dowel, 2pcs	170



兩孔底座
Hinge Mounting Plate, 2 Holes



四孔底座
Hinge Mounting Plate, 4 Holes

- 鉸杯孔距 Pitch: 52mm



JAS 1"15 入柱緩衝鉸鍊 (4 孔)
JAS Soft Closing Inset Hinge 4 Holes

碳鋼鍍鎳 Steel, Nickel Plated

型號 Item No.	孔數 / 膠栓 Hole / Plastic Dowel	
DS1074J 0108DS100400OTL	無膠栓 W/o plastic hinge dowel	70
DS1074AJ 0108DS1A0400OTL	鉸杯帶 Ø10x12mm 膠栓 2 個 Hinge cup including Ø10x12mm plastic hinge dowel, 2pcs	90

304 電解 Electrolyze 304 Stainless Steel

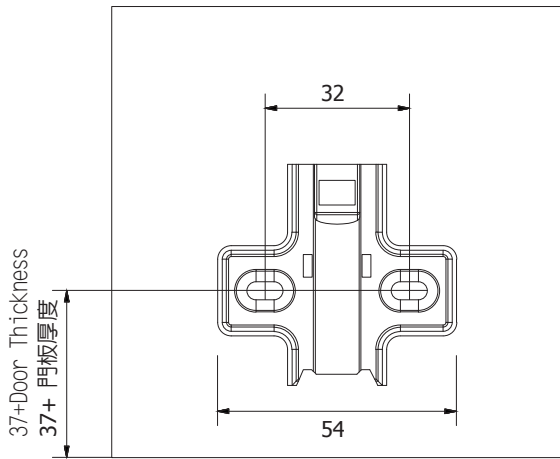
型號 Item No.	孔數 / 膠栓 Hole / Plastic Dowel	
DS3074J 0108DS100400STZ	無膠栓 W/o plastic hinge dowel	170
DS3074AJ 0108DS1A0400STZ	鉸杯帶 Ø10x12mm 膠栓 2 個 Hinge cup including Ø10x12mm plastic hinge dowel, 2pcs	180



鉸杯
Cup Plate

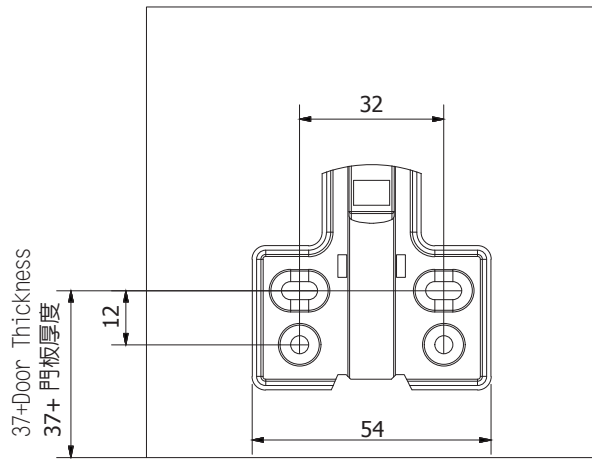


膠栓
Plastic Hinge Dowels



兩孔底座

Hinge Mounting Plate, 2 Holes

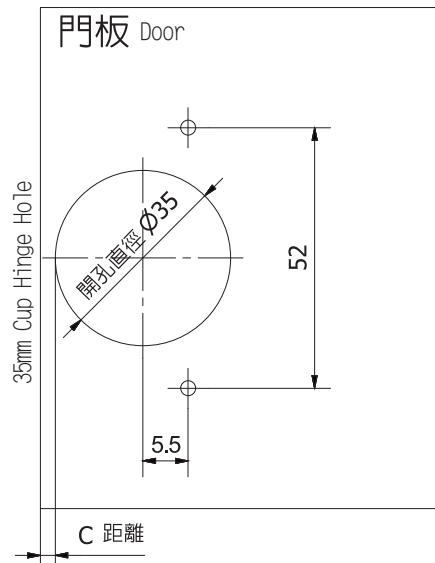
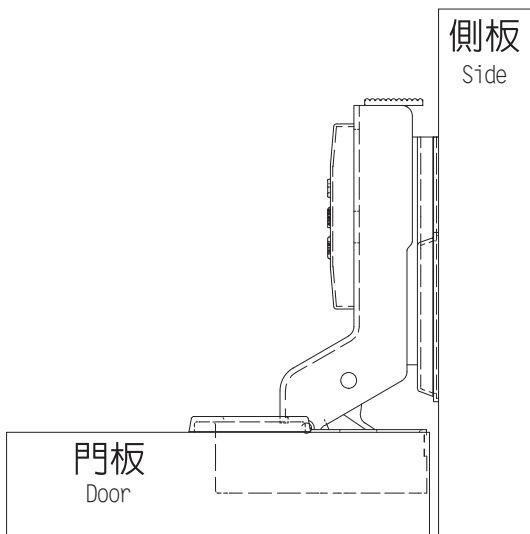


四孔底座

Hinge Mounting Plate, 4 Holes

- | | | | |
|--|--|---|---|
| <ul style="list-style-type: none"> • 嵌入 (入柱) • 鉸杯直徑: 35mm • 鉸杯深度: 11.5mm • 適用門板厚度: 14~21mm • 開啟角度: 105度 | <ul style="list-style-type: none"> • 調整範圍: • 左右調整: 0~+3mm • 調整深度: 0~+2mm • 調整高度: -2~+2mm | <ul style="list-style-type: none"> • Inset • Cup Diameter: 35mm • Cup Depth: 11.5mm • Door Thickness: 14~21mm • Opening Angle: 105 | <ul style="list-style-type: none"> • Adjustment Range: • Left & Right: 0~+3mm • Depth: 0~+2mm • Height: -2~+2mm |
|--|--|---|---|

門覆蓋距離 Doorcover Range 底座高度(H) Mounting Plate Height	C距離 C distance	3	4	5	6	7
H=0		-2.5	-1.5	-0.5	0.5	1.5



Gap Between Door Edge and Bore Edge

• 鉸杯孔距 Pitch: 52mm



JAS 1"15 三分緩衝鉸鍊 (2 孔)
JAS Half Overlay 2 Holes

碳鋼鍍鎳 Steel, Nickel Plated

型號 Item No.	孔數 / 膠栓 Hole / Plastic Dowel	
DS1082J 0108DS300200OTL	無膠栓 W/o plastic hinge dowel	70
DS1082AJ 0108DS3A0200OTL	鉸杯帶 Ø10x12mm 膠栓 2 個 Hinge cup including Ø10x12mm plastic hinge dowel, 2pcs	90
DS1082CJ 0108DS3C0200OTL	鉸杯帶 Ø10x12mm 膠栓 2 個 + 底座帶 Ø5mm 膠栓 2 個 Hinge cup including Ø10x12mm plastic hinge dowel, 2pcs + Mounting plate including Ø5mm plastic hinge dowel, 2pcs	100

304 電解 Electrolyze 304 Stainless Steel

型號 Item No.	孔數 / 膠栓 Hole / Plastic Dowel	
DS3082J 0108DS300200STZ	無膠栓 W/o plastic hinge dowel	180
DS3082AJ 0108DS3A0200STZ	鉸杯帶 Ø10x12mm 膠栓 2 個 Hinge cup including Ø10x12mm plastic hinge dowel, 2pcs	180

• 鉸杯孔距 Pitch: 52mm



JAS 1"15 三分緩衝鉸鍊 (4 孔)
JAS Half Overlay 4 Holes

碳鋼鍍鎳 Steel, Nickel Plated

型號 Item No.	孔數 / 膠栓 Hole / Plastic Dowel	
DS1084J 0108DS300400OTL	無膠栓 W/o plastic hinge dowel	70
DS1084AJ 0108DS3A0400OTL	鉸杯帶 Ø10x12mm 膠栓 2 個 Hinge cup including Ø10x12mm plastic hinge dowel, 2pcs	90

304 電解 Electrolyze 304 Stainless Steel

型號 Item No.	孔數 / 膠栓 Hole / Plastic Dowel	
DS3084J 0108DS300400STZ	無膠栓 W/o plastic hinge dowel	180
DS3084AJ 0108DS3A0400STZ	鉸杯帶 Ø10x12mm 膠栓 2 個 Hinge cup including Ø10x12mm plastic hinge dowel, 2pcs	180



兩孔底座
Hinge Mounting Plate, 2 Holes



四孔底座
Hinge Mounting Plate, 4 Holes



鉸杯
Cup Plate



膠栓
Plastic Hinge Dowels

• 鉸杯孔距 Pitch: 52mm



JAS 1"15 六分緩衝鉸鍊 (2 孔)
JAS Full Overlay 2 Holes

碳鋼鍍鎳 Steel, Nickel Plated

型號 Item No.	孔數 / 膠栓 Hole / Plastic Dowel	
DS1092J 0108DS600200OTL	無膠栓 W/o plastic hinge dowel	65
DS1092AJ 0108DS6A0200OTL	鉸杯帶 Ø10x12mm 膠栓 2 個 Hinge cup including Ø10x12mm plastic hinge dowel, 2pcs	67
DS1092CJ 0108DS6C0200OTL	鉸杯帶 Ø10x12mm 膠栓 2 個 + 底座帶 Ø5mm 膠栓 2 個 Hinge cup including Ø10x12mm plastic hinge dowel, 2pcs + Mounting plate including Ø5mm plastic hinge dowel, 2pcs	70

304 電解 Electrolyze 304 Stainless Steel

型號 Item No.	孔數 / 膠栓 Hole / Plastic Dowel	
DS3092J 0108DS600200STZ	無膠栓 W/o plastic hinge dowel	120
DS3092AJ 0108DS6A0200STZ	鉸杯帶 Ø10x12mm 膠栓 2 個 Hinge cup including Ø10x12mm plastic hinge dowel, 2pcs	125
DS3092CJ 0108DS6C0200STZ	鉸杯帶 Ø10x12mm 膠栓 2 個 + 底座帶 Ø5mm 膠栓 2 個 Hinge cup including Ø10x12mm plastic hinge dowel, 2pcs + Mounting plate including Ø5mm plastic hinge dowel, 2pcs	130

• 鉸杯孔距 Pitch: 52mm



JAS 1"15 六分緩衝鉸鍊 (4 孔)
JAS Full Overlay 4 Holes

碳鋼鍍鎳 Steel, Nickel Plated

型號 Item No.	孔數 / 膠栓 Hole / Plastic Dowel	
DS1094J 0108DS600400OTL	無膠栓 W/o plastic hinge dowel	67
DS1094AJ 0108DS6A0400OTL	鉸杯帶 Ø10x12mm 膠栓 2 個 Hinge cup including Ø10x12mm plastic hinge dowel, 2pcs	70
304 電解 Electrolyze 304 Stainless Steel		
型號 Item No.	孔數 / 膠栓 Hole / Plastic Dowel	
DS3094J 0108DS600400STZ	無膠栓 W/o plastic hinge dowel	130
DS3094AJ 0108DS6A0400STZ	鉸杯帶 Ø10x12mm 膠栓 2 個 Hinge cup including Ø10x12mm plastic hinge dowel, 2pcs	135



兩孔底座
Hinge Mounting Plate, 2 Holes



四孔底座
Hinge Mounting Plate, 4 Holes

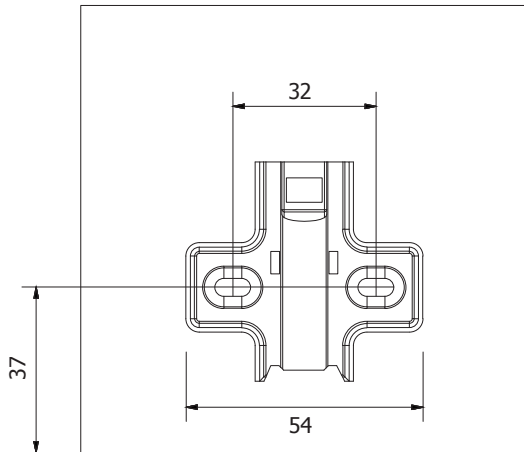


鉸杯
Cup Plate

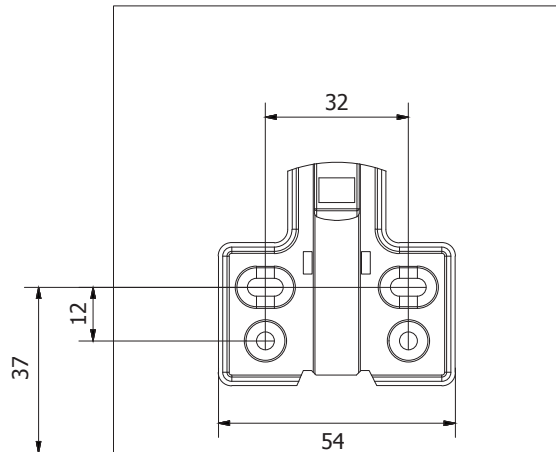


膠栓
Plastic Hinge Dowels

示意圖
Schematic



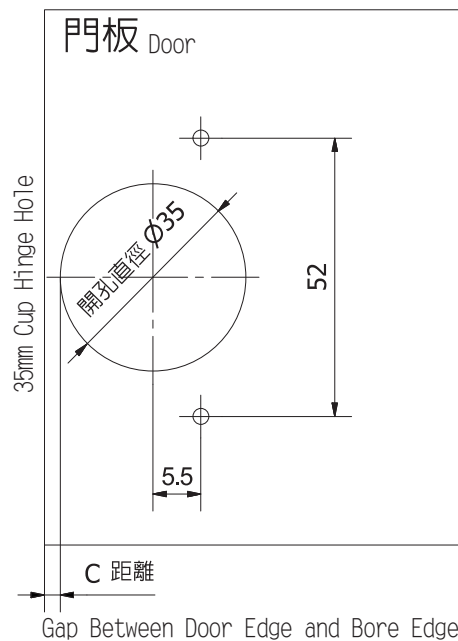
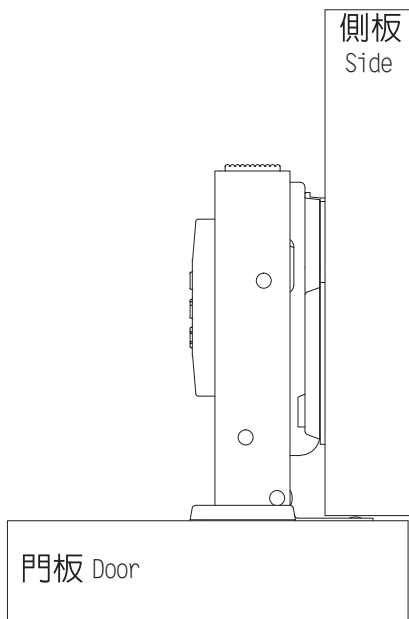
兩孔底座
Hinge Mounting Plate, 2 Holes



四孔底座
Hinge Mounting Plate, 4 Holes

- | | | | |
|--|---|--|--|
| <ul style="list-style-type: none"> • 全蓋 (6分) • 鉸杯直徑: 35mm • 鉸杯深度: 11.5mm • 適用門板厚度: 14~21mm • 開啟角度: 105度 | <ul style="list-style-type: none"> • 調整範圍:
左右調整: 0~+3mm
調整深度: 0~+2mm
調整高度: -2~+2mm | <ul style="list-style-type: none"> • Full Overlay • Cup Diameter: 35mm • Cup Depth: 11.5mm • Door Thickness: 14~21mm • Opening Angle: 105 | <ul style="list-style-type: none"> • Adjustment Range:
Left & Right: 0~+3mm
Depth: 0~+2mm
Height: -2~+2mm |
|--|---|--|--|

門覆蓋距離 Doorcover Range 底座高度(H) Mounting Plate Height	C距離 C distance	3	4	5	6	7
H=0		16	17	18	19	20



• 鉸杯孔距 Pitch: 52mm

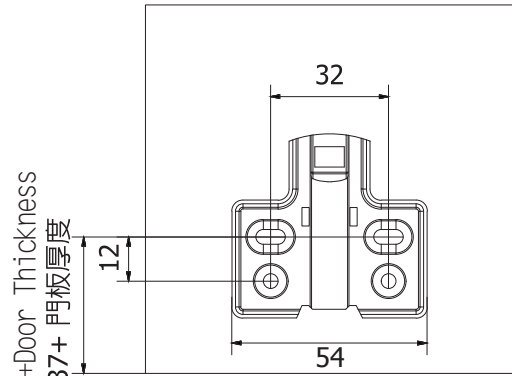


A&D 1"35 入柱厚門緩衝鉸鍊 (4 孔)
A&D Thick Door Inset 4 Holes

碳鋼鍍鎳 Steel, Nickel Plated

型號 Item No.	孔數 / 膠栓 Hole / Plastic Dowel	
DH1074	無膠栓	90
0108DH100400OTL	W/o plastic hinge dowel	
DH1074A	鉸杯帶 $\varnothing 10 \times 12 \text{mm}$ 膠栓 2 個	100
0108DH1A0400OTL	Hinge cup including $\varnothing 10 \times 12 \text{mm}$ plastic hinge dowel, 2pcs	

示意圖
Schematic



四孔底座

Hinge Mounting Plate, 4 Holes

ACCESSORIES

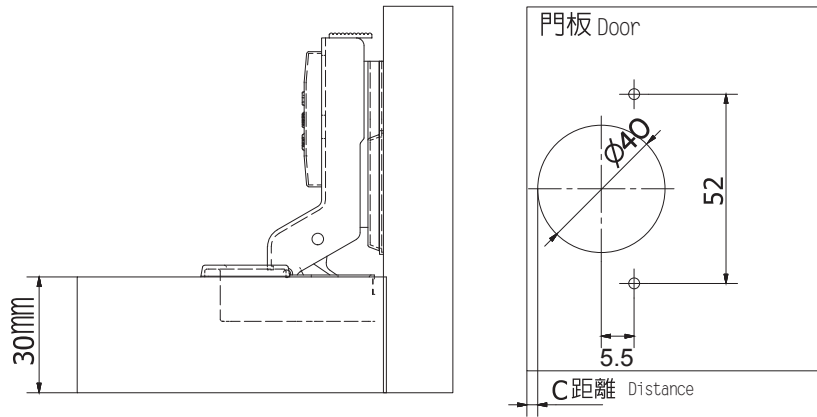


膠栓
Plastic Hinge Dowels

門覆蓋距離 Doorcover Range	C距離 C distance	3	4	5	...	11
底座高度(H) Mounting Plate Height	H=0	-2.5	-1.5	-0.5	...	5.5



鉸杯
Cup Plate



輔助功能系列



四孔底座
Hinge Mounting Plate, 4 Holes

- 嵌入 (入柱)
 - 鉸杯直徑: 40mm
 - 鉸杯深度: 12.5mm
 - 適用門板厚度: 16~30mm
 - 開啟角度: 95~105 度
 - 調整範圍:
左右調整: 0~+3mm
調整深度: 0~+2mm
調整高度: -2~+2mm
- Inset
 - Cup Diameter: 40mm
 - Cup Depth: 12.5mm
 - Door Thickness: 16~30mm
 - Opening Angle: 95~105 °
 - Adjustment Range:
Left & Right: 0~+3mm
Depth: 0~+2mm
Height: -2~+2mm

• 鉸杯孔距 Pitch: 52mm

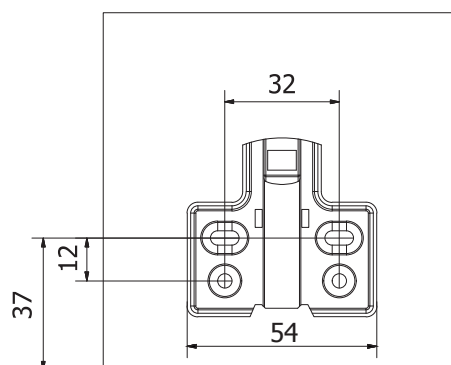


A&D 1"35 三分厚門緩衝鉸鍊 (4 孔)
A&D Thick Door Inset 4 Holes

碳鋼鍍鎳 Steel, Nickel Plated

型號 Item No.	孔數 / 膠栓 Hole / Plastic Dowel	
DH1084	無膠栓	90
0108DH300400OTL	W/o plastic hinge dowel	
DH1084A	鉸杯帶 Ø10x12mm 膠栓 2 個	100
0108DH3A0400OTL	Hinge cup including Ø10x12mm plastic hinge dowel, 2pcs	

示意圖
Schematic



四孔底座

Hinge Mounting Plate, 4 Holes

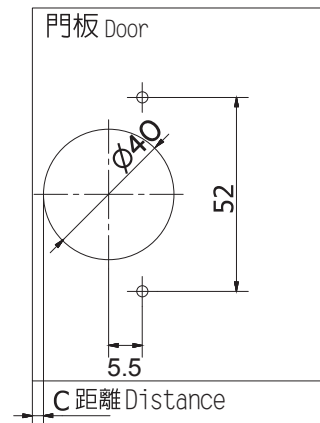
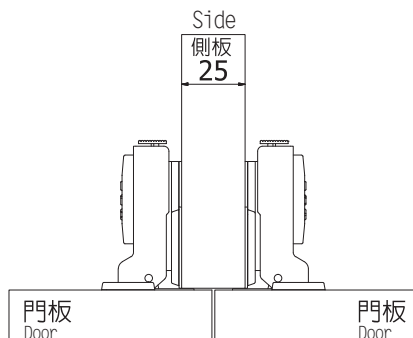


膠栓
Plastic Hinge Dowels

門覆蓋距離 Doorcover Range 底座高度(H) Mounting Plate Height	C距離 C distance	3	4	5	...	11
H=0		11	12	13	...	19



鉸杯
Cup Plate



四孔底座
Hinge Mounting Plate, 4 Holes

- 半蓋 (3 分)
 - 鉸杯直徑: 40mm
 - 鉸杯深度: 12.5mm
 - 適用門板厚度: 16~30mm
 - 開啟角度: 95~105 度
 - 調整範圍:
左右調整: 0~+3mm
調整深度: 0~+2mm
調整高度: -2~+2mm
- Half overlay
 - Cup Diameter: 40mm
 - Cup Depth: 12.5mm
 - Door Thickness: 16~30mm
 - Opening Angle: 95~105 °
 - Adjustment Range:
Left & Right: 0~+3mm
Depth: 0~+2mm
Height: -2~+2mm

• 鉸杯孔距 Pitch: 52mm

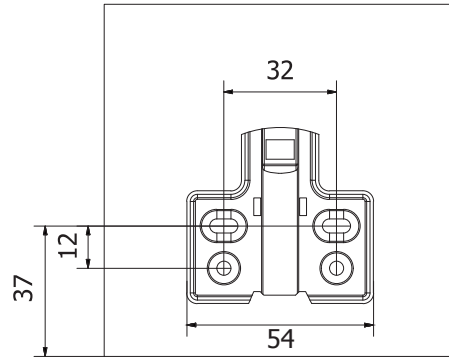


A&D 1"35 六分厚門緩衝鉸鍊 (4 孔)
A&D Thick Door Inset 4 Holes

碳鋼鍍鎳 Steel, Nickel Plated

型號 Item No.	孔數 / 膠栓 Hole / Plastic Dowel	
DH1094	無膠栓	90
0108DH600400OTL	W/o plastic hinge dowel	
DH1094A	鉸杯帶 $\varnothing 10 \times 12 \text{mm}$ 膠栓 2 個	100
0108DH6A0400OTL	Hinge cup including $\varnothing 10 \times 12 \text{mm}$ plastic hinge dowel, 2pcs	

示意圖
Schematic



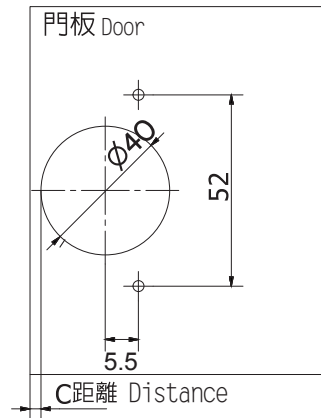
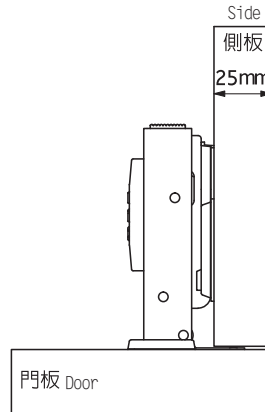
四孔底座

Hinge Mounting Plate, 4 Holes



膠栓
Plastic Hinge Dowels

門覆蓋距離 Doorcover Range 底座高度(H) Mounting Plate Height	C距離 C distance	3	4	5	...	11
H=0		21	22	23	...	29
H=3		18	19	20		26



鉸杯
Cup Plate



四孔底座
Hinge Mounting Plate, 4 Holes

- 全蓋 (6 分)
 - 鉸杯直徑: 40mm
 - 鉸杯深度: 12.5mm
 - 適用門板厚度: 16~30mm
 - 開啟角度: 95~105 度
 - 調整範圍:
左右調整: 0~+3mm
調整深度: 0~+2mm
調整高度: -2~+2mm
- Full overlay
 - Cup Diameter: 40mm
 - Cup Depth: 12.5mm
 - Door Thickness: 16~30mm
 - Opening Angle: 95~105 °
 - Adjustment Range:
Left & Right: 0~+3mm
Depth: 0~+2mm
Height: -2~+2mm

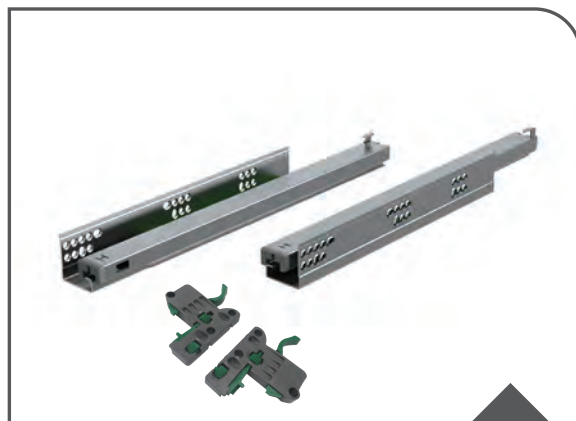
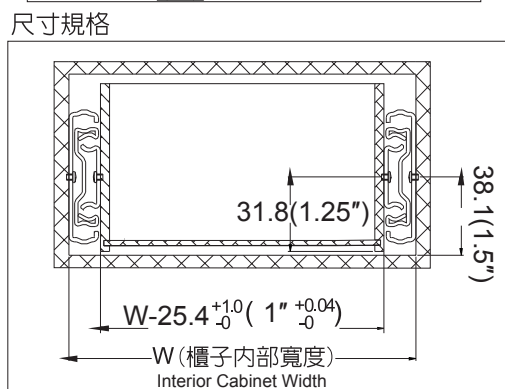
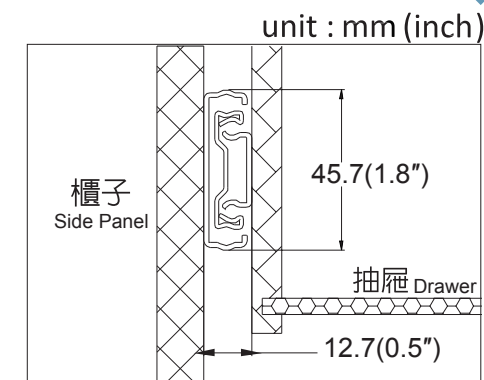


鋼珠緩衝滑軌
Soft Closing (Ball Bearing Slide)

環保電鍍 Cr-free Galvanized Steel

型號 Item No.	高 X 寬 X 深 H x W x D (mm)	
RN130A3 0108RN10300000L	46x13x300	630
RN135A3 0108RN10350000L	46x13x350	660
RN140A3 0108RN10400000L	46x13x400	690
RN145A3 0108RN10450000L	46x13x450	720
RN150A3 0108RN10500000L	46x13x500	750
RN155A3 0108RN10550000L	46x13x550	780
RN160A3 0108RN10600000L	46x13x600	820

安裝尺寸
Dimension Specification



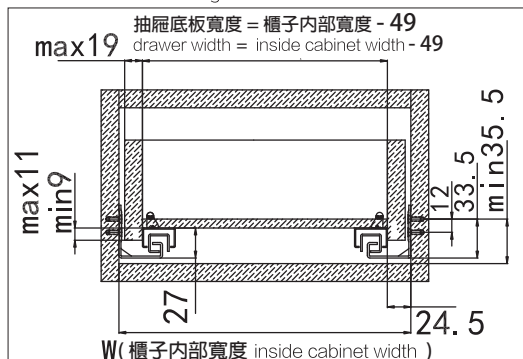
座式緩衝木抽滑軌
Concealed Soft Closing Slide

碳鋼鍍鋅 Steel, Zinc Plated

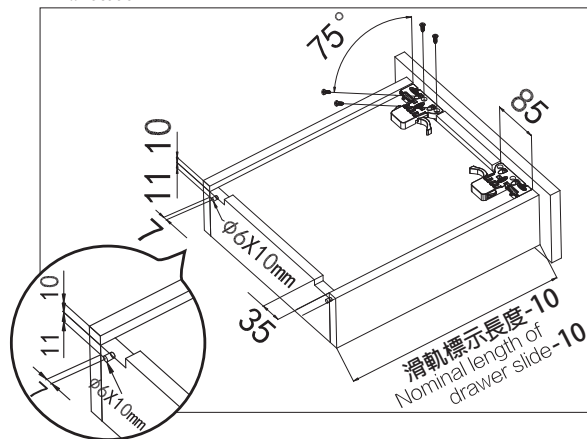
型號 Item No.	高 X 寬 X 深 H x W x D (mm)	
RL130W1 0108RF10300000L	46x51x300	800
RL135W1 0108RF10350000L	46x51x350	815
RL140W1 0108RF10400000L	46x51x400	830
RL145W1 0108RF10450000L	46x51x450	845
RL150W1 0108RF10500000L	46x51x500	860

安裝尺寸
Dimension Specification

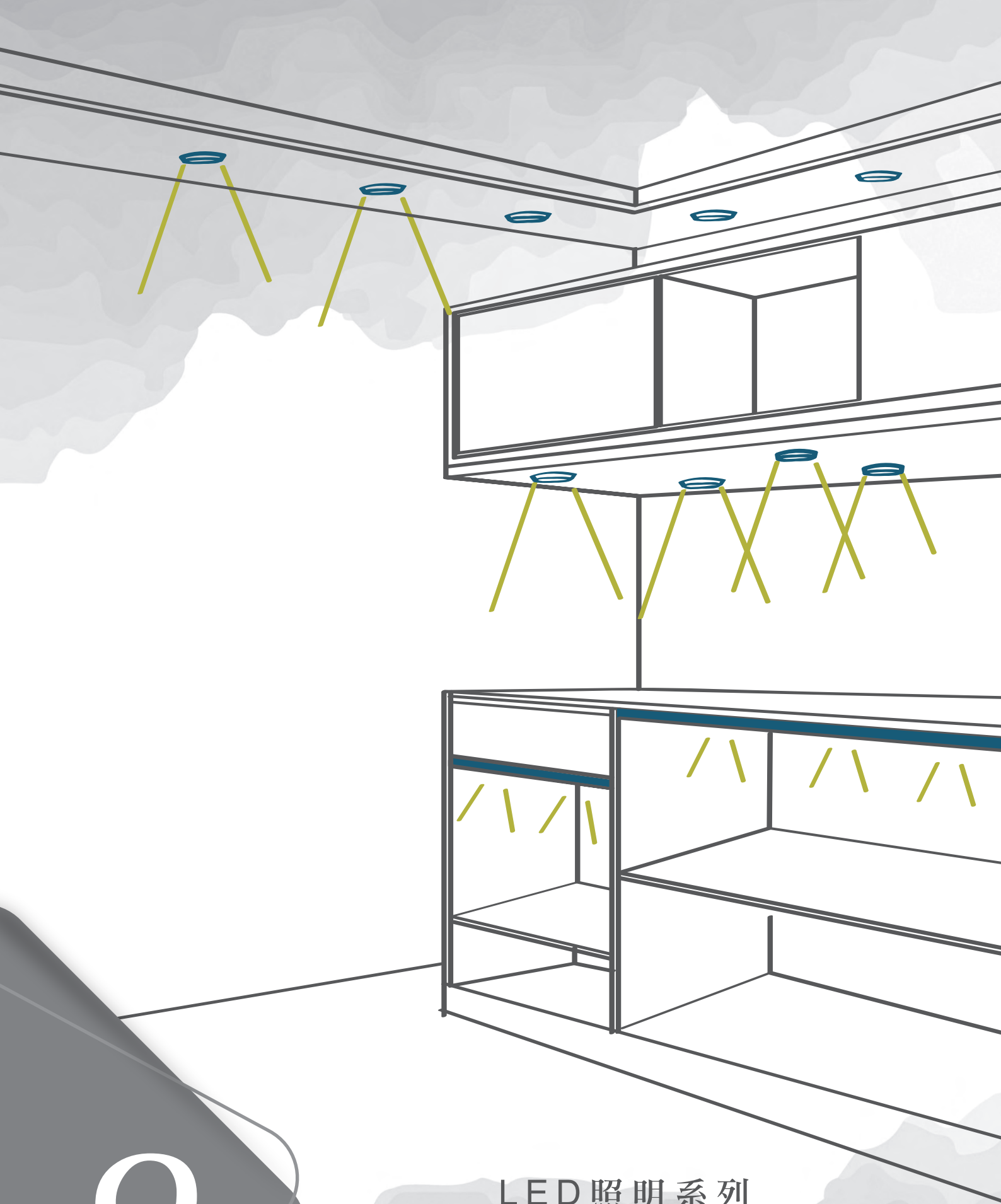
滑軌安裝重要尺寸(mm)
Slide installation drawings



抽屜鑽孔位置(mm)
Drill Location



- 通過 48H 中性鹽霧測試 • 作動噪音低於 70 分貝 • Pass 48hr salt spray test. • Noise under 70db.
- 耐久測試: RN 載重 20kg / RL 載重 25kg, 通過 55,000 次 (搭配 JAS 緩衝德式三邊籃測試)
- Life cycles test loaded 20kgs(RN) / 25kgs(RL) and 55,000 cycles. (Subject: JAS 5xxx series basket)



9

LED 照明系列

LED Bulb

不可與超過 100w 的電源做連接 (ex: 烤箱、微波爐、洗碗機、瞬間加熱器、電鍋等具有加熱功能之機器)
It is not available to connect with over 100w power supply.
(ex: oven、microwave oven、dishwasher、instantaneous heater、electric rice cooker、heater machine and so on)

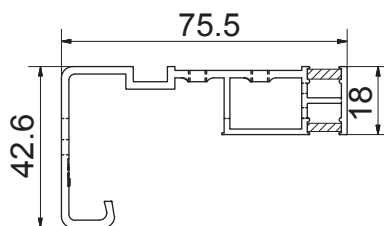
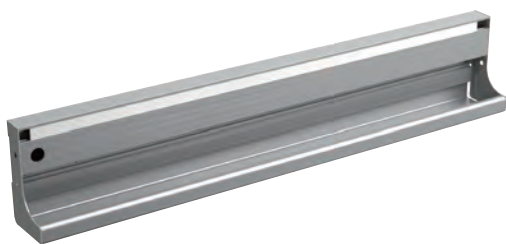
專利



專利三合一感應式吊櫃燈 (獨立式) Under Cabinet Lighting

外殼：鋁 Cover: Aluminum Case
電壓 Voltage: 110v~220v AC

無紫外線 / 省能環保 No UV ray/ Energy Saving/ Eco-Friendly



色光 Color: 白光 Cold White_6000K

型號 Item No.	長 x 寬 x 高 L x W x H (mm)	瓦數 Wattage	適用櫃體 Cabinet Width		
RN001A-45CW 0109LL1045CWAGS	410x76x43	5W	450	5300	
RN001A-60CW 0109LL1060CWAGS	560x76x43	7W	600	6000	
RN001A-80CW 0109LL1080CWAGS	760x76x43	9W	800	6800	
RN001A-90CW 0109LL1090CWAGS	860x76x43	10W	900	7300	
RN001A-100CW 0109LL1100CWAGS	960x76x43	11W	1000	7800	

可訂客製長度 The Size Can be Customized.

色光 Color: 黃光 Warm White_3000K

型號 Item No.	長 x 寬 x 高 L x W x H (mm)	瓦數 Wattage	適用櫃體 Cabinet Width		
RN001A-45WW 0109LL1045WWAGS	410x76x43	5W	450	5300	
RN001A-60WW 0109LL1060WWAGS	560x76x43	7W	600	6000	
RN001A-80WW 0109LL1080WWAGS	760x76x43	9W	800	6800	
RN001A-90WW 0109LL1090WWAGS	860x76x43	10W	900	7300	
RN001A-100WW 0109LL1100WWAGS	960x76x43	11W	1000	7800	

可訂客製長度 The Size Can be Customized.

LED BULB

9

LED 照明系列

- 無須外掛變壓器 · 快插接頭 無光點, 感應式, 不斷光 · 可吊掛配件, 可取代燈箱, 供吊櫃內外照明 · 需使用獨立電源
- No transformer needed. · Quick coupling, without light spot, motion sensor, constant light.
- Hanging accessories. · It can replace lightbox for wall cabinet.



選購 Optional

修飾片 Decorative Parts

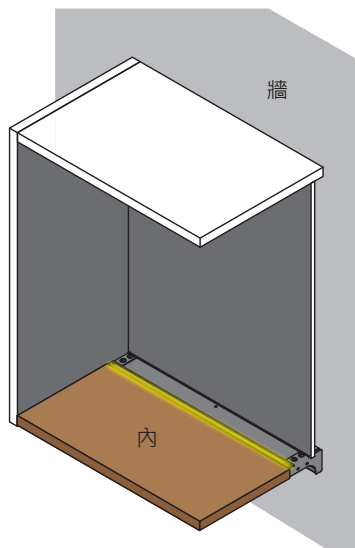


鋁 Aluminum

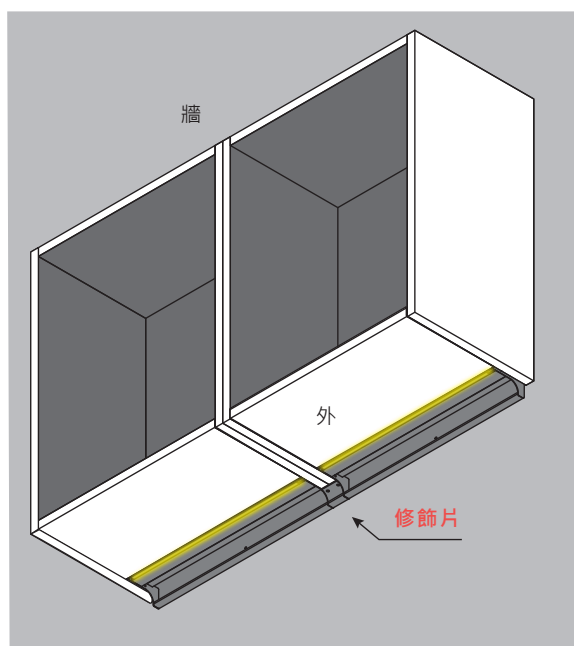
型號 Item No.	高 x 寬 x 深 H x W x D (mm)	
LL1510A0QA	25x37x30	150

一入 / 包 (1pc / pack)
用於修飾櫃與櫃之間縫隙讓使用上無段差也增添美觀
Hiding the height difference between the cabinets.

功能 1- 吊櫃燈箱內外照明
Application: Inside Cabinet



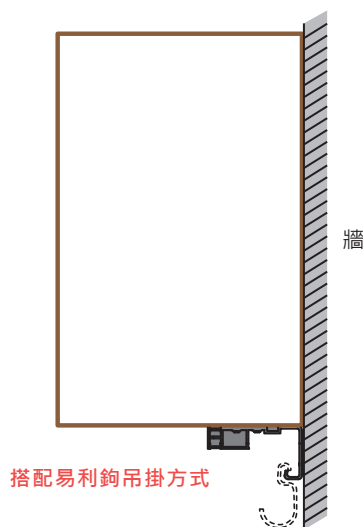
功能 2- 吊櫃下輔助照明
Application: Under Cabinet



功能 3- 配合易利鉤收納
Application: Aluminum Wall-Mount Rail Storage System



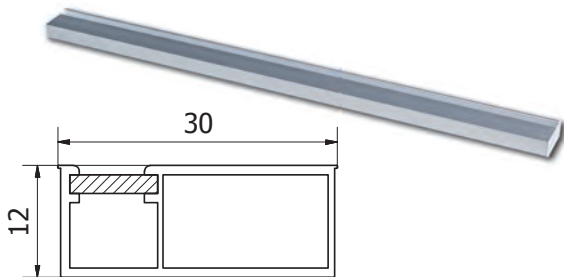
可搭配易利鉤吊掛系列使用
Using with Hanging Rack.



搭配易利鉤吊掛方式



外殼：鋁 Cover: Aluminum Case 電壓 Voltage: 110v~220v AC



色光 Color: 白光 Cold White_6000K

型號 Item No.	長 x 寬 x 高 L x W x H (mm)	瓦數 Wattage	適用櫃體 Cabinet Width
RN003A-60CW 0109LL4060CWAGS	563x30x12	7W	600 4000
RN003A-90CW 0109LL4090CWAGS	863x30x12	10W	900 4700
RN003A-120CW 0109LL4120CWAGS	1163x30x12	13W	1200 5500

可訂客製長度 The Size Can be Customized.

色光 Color: 黃光 Warm White_3000K

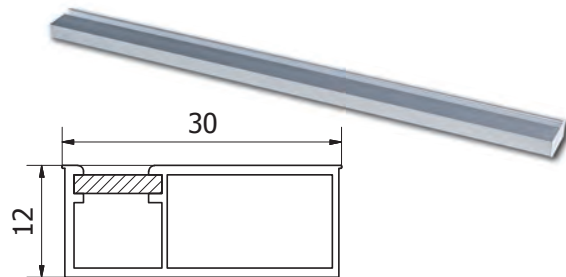
型號 Item No.	長 x 寬 x 高 L x W x H (mm)	瓦數 Wattage	適用櫃體 Cabinet Width
RN003A-60WW 0109LL4060WWAGS	563x30x12	7W	600 4000
RN003A-90WW 0109LL4090WWAGS	863x30x12	10W	900 4700
RN003A-120WW 0109LL4120WWAGS	1163x30x12	13W	1200 5500

可訂客製長度 The Size Can be Customized.

- 無須外掛變壓器，後出線，附夾具組可串接
- 快插接頭 無光點，全觸控，不斷光
- 需使用獨立電源
- No transformer needed.
- Quick coupling, without light spot, Touch operation, constant light.



外殼：鋁 Cover: Aluminum Case 電壓 Voltage: 110v~220v AC



色光 Color: 白光 Cold White_6000K

型號 Item No.	長 x 寬 x 高 L x W x H (mm)	瓦數 Wattage	適用櫃體 Cabinet Width
RN003B-60CW 0109LL8060CWAGS	563x30x12	7W	600 4000
RN003B-90CW 0109LL8090CWAGS	863x30x12	10W	900 4700
RN003B-120CW 0109LL8120CWAGS	1163x30x12	13W	1200 5500

可訂客製長度 The Size Can be Customized.

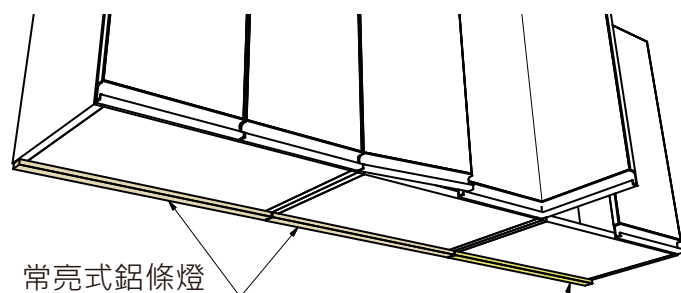
色光 Color: 黃光 Warm White_3000K

型號 Item No.	長 x 寬 x 高 L x W x H (mm)	瓦數 Wattage	適用櫃體 Cabinet Width
RN003B-60WW 0109LL8060WWAGS	563x30x12	7W	600 4000
RN003B-90WW 0109LL8090WWAGS	863x30x12	10W	900 4700
RN003B-120WW 0109LL8120WWAGS	1163x30x12	13W	1200 5500

可訂客製長度 The Size Can be Customized.

- 無須外掛變壓器
- 側邊串接、無觸控，附夾具組可串接
- 需使用獨立電源
- No transformer needed.
- Side connection non touch sensor, mounting clip included.

使用說明示意圖
Schematic



常亮式鋁條燈
需與連動式觸動鋁條燈串接
The unsynchronized lamp needs to connect with the synchronized lamp.

連動式觸動鋁條燈
與常亮式鋁條燈串接，具一觸連動開關功能
The synchronized lamp connects to the unsynchronized lamp, the switch is a touch sensor.

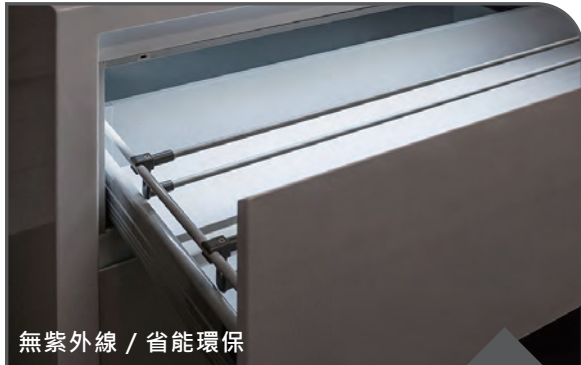
若為 L 形櫃體使用，需另行告知，將提供有雙邊接線連動式條燈。

註：單支使用時為連動式。
做多支串接時，第一支開關端需為連動式，後面串接部份需為常亮式。

Please let us know if your cabinet is L-shaped.
We will provide a linkable lamp with a two-side connector

Note:

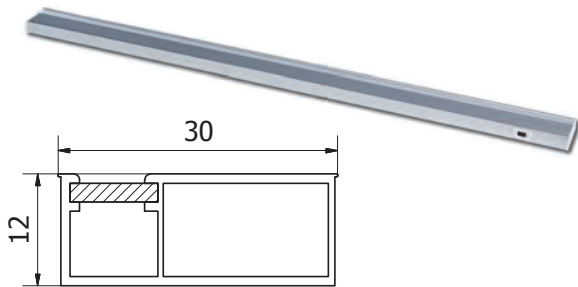
1. When multiple lamps in series, the switch lamp must be synchronized lamp. The rest of the lamps must be unsynchronized.
2. Using a single lamp, it must be the synchronized lamp.



無紫外線 / 省能環保

無光點紅外線感應式抽屜燈 (獨立) Light of Drawer with Motion Infrared Sensor (Unlinkable)

外殼：鋁 Cover: Aluminum Case 電壓 Voltage: 110v~220v AC



色光 Color: 白光 Cold White_6000K

型號 Item No.	長 x 寬 x 高 L x W x H (mm)	瓦數 Wattage	適用櫃體 Cabinet Width
RN004-60CW 0109LL3060CWAGS	563x30x12	7W	600 4200
RN004-80CW 0109LL3080CWAGS	763x30x12	9W	800 5000
RN004-90CW 0109LL3090CWAGS	863x30x12	10W	900 5500
RN004-100CW 0109LL3100CWAGS	963x30x12	11W	1000 6000

可訂客製長度 The Size Can be Customized.

色光 Color: 黃光 Warm White_3000K

型號 Item No.	長 x 寬 x 高 L x W x H (mm)	瓦數 Wattage	適用櫃體 Cabinet Width
RN004-60WW 0109LL3060WWAGS	563x30x12	7W	600 4200
RN004-80WW 0109LL3080WWAGS	763x30x12	9W	800 5000
RN004-90WW 0109LL3090WWAGS	863x30x12	10W	900 5500
RN004-100WW 0109LL3100WWAGS	963x30x12	11W	1000 6000

可訂客製長度 The Size Can be Customized.

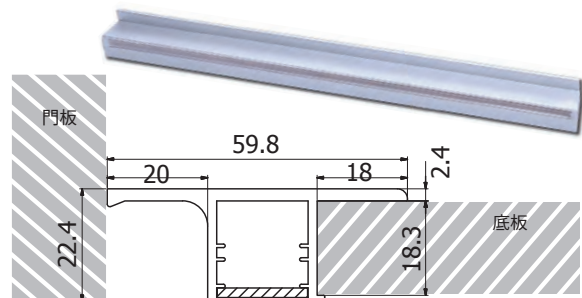
- 抽屜開啓即感應啟動 關閉即熄燈
- 附夾具 · 需使用獨立電源
- The light of drawer lights up while opening and gets dim while closing.
- Mounting clip included.



無紫外線 / 省能環保

無光點全觸控式把手燈 (獨立) Under Cabinet Light w/ Metal Touch Sensor (Unlinkable)

外殼：鋁 Cover: Aluminum Case 電壓 Voltage: 110v~220v AC



色光 Color: 白光 Cold White_6000K

型號 Item No.	長 x 寬 x 高 L x W x H (mm)	瓦數 Wattage	適用櫃體 Cabinet Width
RN007-45CW 0109LL2045CWAGS	413x60x22	5W	450 4200
RN007-60CW 0109LL2060CWAGS	563x60x22	7W	600 4500
RN007-80CW 0109LL2080CWAGS	763x60x22	9W	800 5000
RN007-90CW 0109LL2090CWAGS	863x60x22	10W	900 5500
RN007-100CW 0109LL2100CWAGS	963x60x22	11W	1000 6000

可訂客製長度 The Size Can be Customized.

色光 Color: 黃光 Warm White_3000K

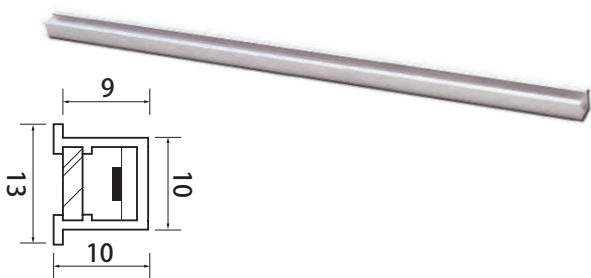
型號 Item No.	長 x 寬 x 高 L x W x H (mm)	瓦數 Wattage	適用櫃體 Cabinet Width
RN007-45WW 0109LL2045WWAGS	413x60x22	5W	450 4200
RN007-60WW 0109LL2060WWAGS	563x60x22	7W	600 4500
RN007-80WW 0109LL2080WWAGS	763x60x22	9W	800 5000
RN007-90WW 0109LL2090WWAGS	863x60x22	10W	900 5500
RN007-100WW 0109LL2100WWAGS	963x60x22	11W	1000 6000

可訂客製長度 The Size Can be Customized.

- 吊櫃作無把手設計, 開門即觸控啟動照明
- 底板板材扣法為櫃體外徑寬扣 37mm, 深度扣 43mm
- 嵌於 18mm 吊櫃底板前緣 · 櫥櫃下照明 吊櫃底板扣 43-45mm
- 開關方式 : All touch · 需使用獨立電源
- Wall cabinet without handle.
- Lamp light up while door of cabinet open.
- Installation position:
 - Width of cabinet should be reduced 37mm and depth should be reduced 43mm to install light.
 - light can be installed at leading edge of bottom panel.
- Switch method: All touch



外殼：鋁 Cover: Aluminum Case
電壓 Voltage: 24DV (需專用變壓器)



- 需配 24V 變壓器
- 需使用獨立電源
- It should be with 24V transformer.
- Length of light can be customized
- 可訂製長度
- 嵌入孔 :105 x 105 mm
- Lamp holder: 105 x 105 mm

色光 Color: 白光 Cold White_6000K

型號 Item No.	長 x 寬 x 高 L x W x H (mm)	瓦數 Wattage	適用櫃體 Cabinet Width	
RN015-60CW 0109LL5060CWAGS	563x10x10	3W	600	2000
RN015-80CW 0109LL5080CWAGS	763x10x10	6W	800	2700
RN015-90CW 0109LL5090CWAGS	863x10x10	9W	900	3000
RN015-100CW 0109LL5100CWAGS	963x10x10	10W	1000	3500
RN015-120CW 0109LL5120CWAGS	1163x10x10	12W	1200	4000

可訂客製長度 / 此條燈不含變壓器
The Size Can be Customized.
Transformer not Included.

色光 Color: 黃光 Warm White_3000K

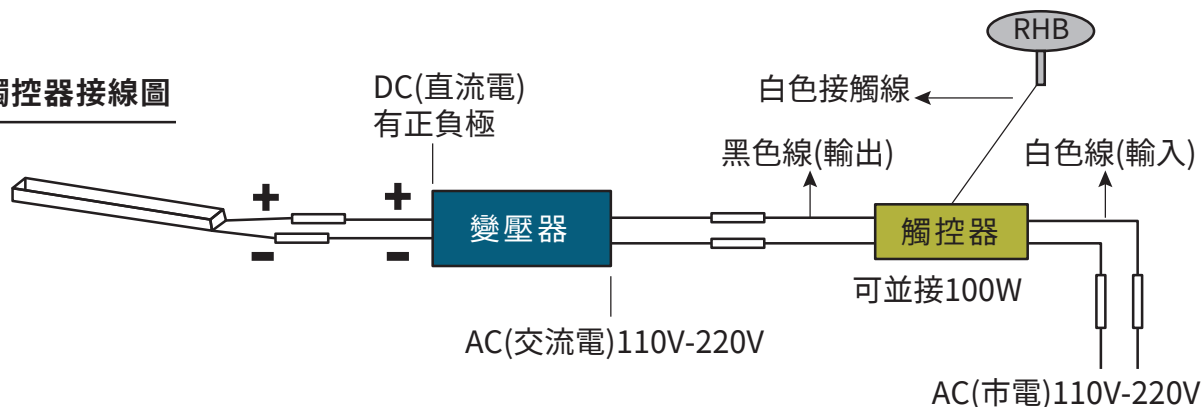
型號 Item No.	長 x 寬 x 高 L x W x H (mm)	瓦數 Wattage	適用櫃體 Cabinet Width	
RN015-60WW 0109LL5060WWAGS	563x10x10	3W	600	2000
RN015-80WW 0109LL5080WWAGS	763x10x10	6W	800	2700
RN015-90WW 0109LL5090WWAGS	863x10x10	9W	900	3000
RN015-100WW 0109LL5100WWAGS	963x10x10	10W	1000	3500
RN015-120WW 0109LL5120WWAGS	1163x10x10	12W	1200	4000

可訂客製長度 / 此條燈不含變壓器
The Size Can be Customized.
Transformer not Included.

安裝方式:

1. 將想要裝燈的位置洗一條10mm x 10mm的溝槽，洗至您所預定尺寸，再將硬條燈嵌入即可。
2. 再將燈具的灰、白兩色線(正負)與變壓器用膠帶結合，正負極燈具與變壓器的線都有標示。
3. 變壓器與開關結合:將變壓器與您所需要的控制的開關結合(如傳統開關、按壓開關與智能開關皆可)但電壓需220V
4. 確認電源已通，再測試所裝之開關重覆測試是否正常。

觸控器接線圖



故障排除:

1. 如燈具不亮，可能是燈具與變壓器正負極接反，只需轉正即可。
2. 在安裝變壓器需注意AC與DC端，AC接電源，DC接燈具，請務必看清楚以免接錯端，導致變壓器損壞。
3. 切記不要把燈具直接接電源，這樣會導致燈具損壞。
4. 其燈具接法與軟條接法一樣，無特別之處，請勿自我想像施工。

註: 如非本公司之燈種或指定之變壓器本公司既不負責。



變壓器
Transformer

塑膠 Plastic

型號 Item No.	高 x 寬 x 深 H x W x D (mm)	瓦數 Wattage	串接長度 Connection Length	
TF24V-150 0109V1101500000	29x40x77	16W	1.5m	1200
TF24V-240 0109V1102400000	29.5x57x84	25W	2.4m	2100
TF24V-340 0109V1103400000	30x40x148	35W	3.4m	2500
TF24V-550 0109V1105500000	32x42.5x162.5	60W	5.5m	3350
TF24V-950 0109V1109500000	37x52x190	100W	9.5m	4350

不同長度配不同變壓器

The Different Length of Light should be with Different Voltage Transformer.



單點觸動開關
One Key Touch Switch

外殼：鋁 Cover: Aluminum Case

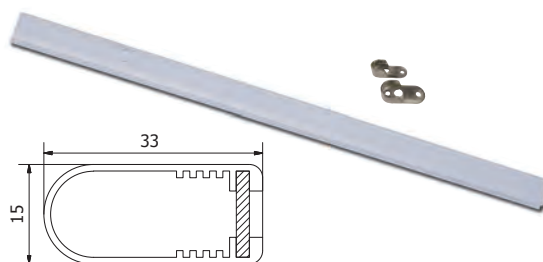
型號 Item No.	直徑 x 高 Dia. x H (mm)	
RN010 0109V1202500000	Ø25 x12.4	500

- 電壓 110~220V AC (附帶觸控盒)
- 嵌入孔 :8mm
- 可做為 RN015/RN025 之啟動用, 可控制 100w 燈源 (本目錄中嵌燈不適用)
- 可兼容於其他有驗證照明的 LED 燈具 (如飛利浦·歐司朗) 之開關使用, 若使用於無驗證燈具時則無法啟動開關
- Embedded hole: 8mm
- Voltage 110~220V AC (sensor box included)
- It can be used at built-in linear light and ultra slim LED round recessed lamp.
- 100W lamp can use it.
- It can be used at other light for switch.
(Can't be returned if it is unable to use)



感應吊衣桿燈
Clothes Rack with Motion Sensor

外殼：鋁 Cover: Aluminum Case 電壓 Voltage: 110v / 220v



色光 Color: 白光 Cold White_6000K

型號 Item No.	長 x 寬 x 高 L x W x H (mm)	瓦數 Wattage	適用櫃體 Cabinet Width
RN006-60CW 0110LL7060CWAGS	553x15x32	7W	600 4700
RN006-80CW 0110LL7080CWAGS	753x15x32	9W	800 5500
RN006-90CW 0110LL7090CWAGS	853x15x32	10W	900 6000
RN006-100CW 0110LL7100CWAGS	953x15x32	11W	1000 6500
RN006-120CW 0110LL7120CWAGS	1153x15x32	13W	1200 7000

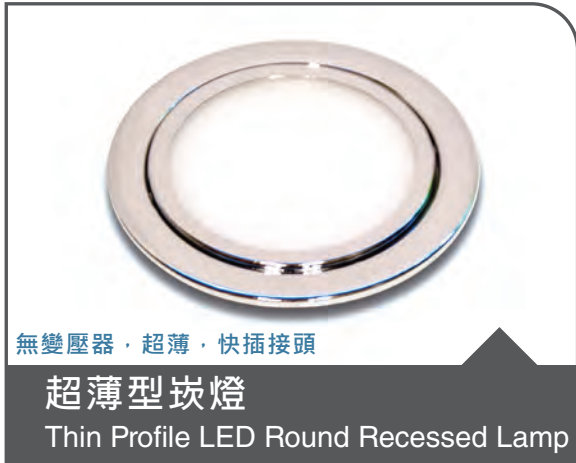
附左右固定座 Fix Plate Include

色光 Color: 黃光 Warm White_3000K

型號 Item No.	長 x 寬 x 高 L x W x H (mm)	瓦數 Wattage	適用櫃體 Cabinet Width
RN006-60WW 0110LL7060WWAGS	553x15x32	7W	600 4700
RN006-80WW 0110LL7080WWAGS	753x15x32	9W	800 5500
RN006-90WW 0110LL7090WWAGS	853x15x32	10W	900 6000
RN006-100WW 0110LL7100WWAGS	953x15x32	11W	1000 6500
RN006-120WW 0110LL7120WWAGS	1153x15x32	13W	1200 7000

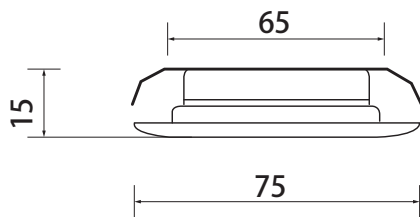
附左右固定座 Fix Plate Include

- 可訂客製長度, 需 20 個工作天
- 需使用獨立電源
- The length of light can be customized that need 20 work days.



外殼：鋁 Cover: Aluminum Case
 機構材料：不銹鋼 Material: stainless steel
 電壓 Voltage: 110v~220v AC

型號 Item No.	直徑 x 高 Dia. x H (mm)	瓦數 Wattage	色光 Color	
RN025CW 0109LL6071CWAGS	Ø75 x 15	3W	白光 Cold White	1300
RN025WW 0109LL6071WWAGS	Ø75 x 15	3W	黃光 Warm White	1300



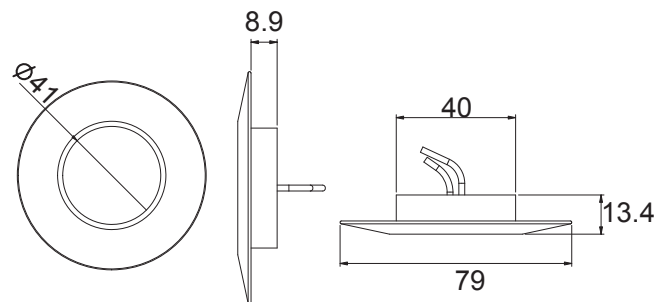
產品技術規格	
色光 Color	白光 Cold White 黃光 Warm White
輸入電壓範圍 Input Voltage (V)	AC100~240V (連動可串接)
工作環境溫度 Working Temp (°C)	70°C Max.
色溫 CCT (K)	6000K 3000K
演色指數 LED CRI	80~85 Typical
照度 Illuminance	370lux@70CM typ. 3000K
輻射(發光)角度 Radiation Angle	120°
壽命 Life Time	50000 hrs

- 嵌入孔：65 mm · 厚度 16~18mm 板材嵌入照明
- Lamp holder: 65mm
- Thickness: 16~18mm



外殼：鋁陽極本色
 Cover: Aluminum Anode Plated

型號 Item No.	電壓 Voltage	瓦數 Wattage	色光 Color	
GB8102CW 0109G7100700AGS	110V	3W	白光 Cold White	1710
GB8202CW 0109G7200700AGS	220V	3W	白光 Cold White	1710
GB8102WW 0109G8100700AGS	110V	3W	黃光 Warm White	1710
GB8202WW 0109G8200700AGS	220V	3W	黃光 Warm White	1710



產品技術規格		
型號 Item No.	GB8102CW GB8202CW	GB8102WW GB8202WW
色光 Color	白光 Cold White	黃光 Warm White
功率 Wattage (W)	3W	
尺寸 Dimension (mm)	Ø79x13.4	
光通量 Lumen (Lm)	210	180
發光效率 Efficiency (Lm/w)	70	60
色溫 CCT (K)	6000K	3000K
演色指數 CRI	80	
工作電壓 Input Voltage (V)	110V / 220V	
功率因數 Power Factor (PF)	0.68	
嵌入尺寸 Lamp Holder(mm)	Ø40x10	
重量 Weight (g)	55	
工作溫度 Working Temp (°C)	-40~65	

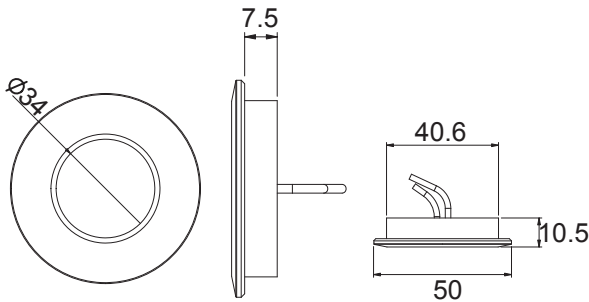


LED 小圓嵌燈
LED Round Recessed Lamp (S)

外殼：鋁陽極本色

Cover: Aluminum Anode Plated

型號 Item No.	電壓 Voltage	瓦數 Wattage	色光 Color	
GB8101CW 0109G5100500AGS	110V	1W	白光 Cold White	1000
GB8201CW 0109G5200500AGS	220V	1W	白光 Cold White	1000
GB8101WW 0109G6100500AGS	110V	1W	黃光 Warm White	1000
GB8201WW 0109G6200500AGS	220V	1W	黃光 Warm White	1000



產品技術規格		
型號 Item No.	GB8101CW GB8201CW	GB8101WW GB8201WW
色光 Color	白光 Cold White	黃光 Warm White
功率 Wattage (W)	1W	
尺寸 Dimension (mm)	Ø50x10.5	
光通量 Lumen (Lm)	85	75
發光效率 Efficiency (Lm/w)	85	75
色溫 CCT (K)	6000K	3000K
演色指數 CRI	80	
工作電壓 Input Voltage (V)	110V / 220V	
功率因數 Power Factor (PF)	0.65	
嵌入尺寸 Lamp Holder(mm)	Ø40x10	
重量 Weight (g)	25	
工作溫度 Working Temp (°C)	-40~65	

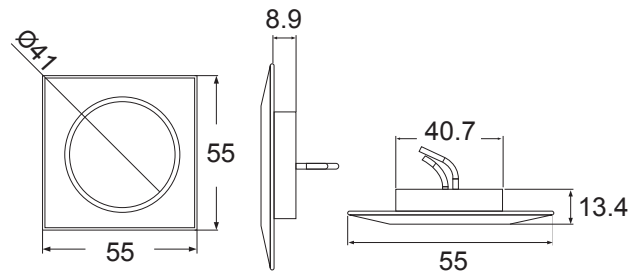


LED 小方嵌燈
LED Square Recessed Lamp (S)

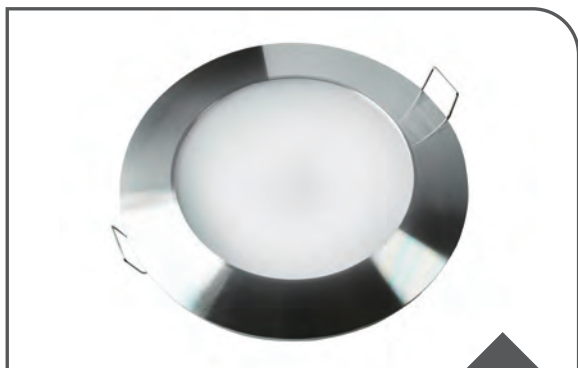
外殼：鋁陽極本色

Cover: Aluminum Anode Plated

型號 Item No.	電壓 Voltage	瓦數 Wattage	色光 Color	
GB8106CW 0109GA1055CWAGS	110V	3W	白光 Cold White	2300
GB8206CW 0109GA2055CWAGS	220V	3W	白光 Cold White	2300
GB8106WW 0109GA1055WWAGS	110V	3W	黃光 Warm White	2300
GB8206WW 0109GA2055WWAGS	220V	3W	黃光 Warm White	2300



產品技術規格		
型號 Item No.	GB8106CW GB8206CW	GB8106WW GB8206WW
色光 Color	白光 Cold White	黃光 Warm White
功率 Wattage (W)	3W	
尺寸 Dimension (mm)	55x55x13.4	
光通量 Lumen (Lm)	210	180
發光效率 Efficiency (Lm/w)	70	60
色溫 CCT (K)	6000K	3000K
演色指數 CRI	80	
工作電壓 Input Voltage (V)	110V / 220V	
功率因數 Power Factor (PF)	0.68	
嵌入尺寸 Lamp Holder(mm)	Ø40x10	
重量 Weight (g)	55	
工作溫度 Working Temp (°C)	-40~65	

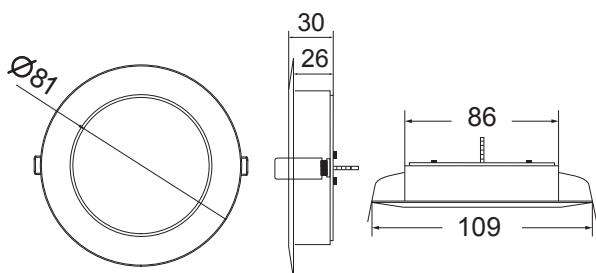


LED 中圓嵌燈
LED Round Recessed Lamp (M)

外殼：鋁陽極本色

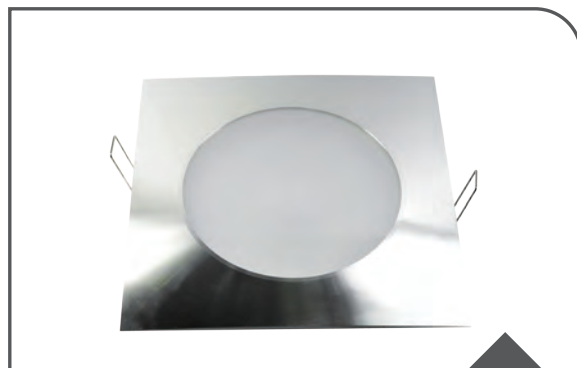
Cover: Aluminum Anode Plated

型號 Item No.	電壓 Voltage	瓦數 Wattage	色光 Color	
GB8105CW 0109G7101000AGS	110V	8W	白光 Cold White	3140
GB8205CW 0109G7201000AGS	220V	8W	白光 Cold White	3140
GB8105WW 0109G8101000AGS	110V	8W	黃光 Warm White	3140
GB8205WW 0109G8201000AGS	220V	8W	黃光 Warm White	3140



產品技術規格

型號 Item No.	GB8105CW GB8205CW	GB8105WW GB8205WW
色光 Color	白光 Cold White	黃光 Warm White
功率 Wattage (W)	8W	
尺寸 Dimension (mm)	Ø109x30	
光通量 Lumen (Lm)	485	430
發光效率 Efficiency (Lm/w)	69	61
色溫 CCT (K)	6000K	3000K
演色指數 CRI	80	
工作電壓 Input Voltage (V)	110V / 220V	
功率因數 Power Factor (PF)	0.68	
嵌入尺寸 Lamp Holder(mm)	Ø95x27	
重量 Weight (g)	220	
工作溫度 Working Temp (°C)	-40~65	

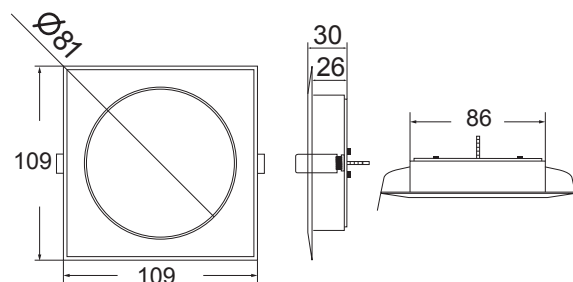


LED 中方嵌燈
LED Square Recessed Lamp (M)

外殼：鋁陽極本色

Cover: Aluminum Anode Plated

型號 Item No.	電壓 Voltage	瓦數 Wattage	色光 Color	
GB8107CW 0109GB1010CWAGS	110V	8W	白光 Cold White	3290
GB8207CW 0109GB2010CWAGS	220V	8W	白光 Cold White	3290
GB8107WW 0109GB1010WWAGS	110V	8W	黃光 Warm White	3290
GB8207WW 0109GB2010WWAGS	220V	8W	黃光 Warm White	3290



產品技術規格

型號 Item No.	GB8107CW GB8207CW	GB8107WW GB8207WW
色光 Color	白光 Cold White	黃光 Warm White
功率 Wattage (W)	8W	
尺寸 Dimension (mm)	109x109x30	
光通量 Lumen (Lm)	485	430
發光效率 Efficiency (Lm/w)	69	61
色溫 CCT (K)	6000K	3000K
演色指數 CRI	80	
工作電壓 Input Voltage (V)	110V / 220V	
功率因數 Power Factor (PF)	0.88	
嵌入尺寸 Lamp Holder(mm)	Ø95x27	
重量 Weight (g)	295	
工作溫度 Working Temp (°C)	-40~65	

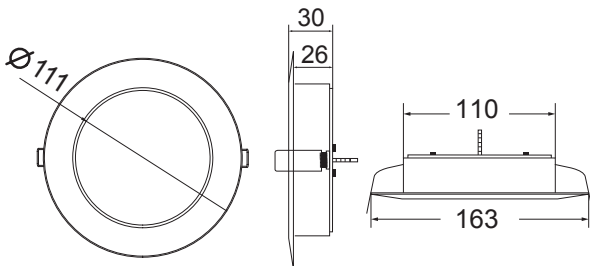


LED 大圓嵌燈
LED Round Recessed Lamp (L)

外殼：鋁陽極本色

Cover: Aluminum Anode Plated

型號 Item No.	電壓 Voltage	瓦數 Wattage	色光 Color	
GB8103CW 0109G7101600AGS	110V	8W	白光 Cold White	3290
GB8203CW 0109G7201600AGS	220V	8W	白光 Cold White	3290
GB8103WW 0109G8101600AGS	110V	8W	黃光 Warm White	3290
GB8203WW 0109G8201600AGS	220V	8W	黃光 Warm White	3290



產品技術規格

型號 Item No.	GB8103CW	GB8103WW GB8203WW
色光 Color	白光 Cold White	黃光 Warm White
功率 Wattage (W)	8W	
尺寸 Dimension (mm)	Ø164x30	
光通量 Lumen (Lm)	485	430
發光效率 Efficiency (Lm/w)	69	61
色溫 CCT (K)	6000K	3000K
演色指數 CRI	80	
工作電壓 Input Voltage (V)	110V / 220V	
功率因數 Power Factor (PF)	0.88	
嵌入尺寸 Lamp Holder(mm)	Ø130~Ø150x29	
重量 Weight (g)	295	
工作溫度 Working Temp (°C)	-40~65	

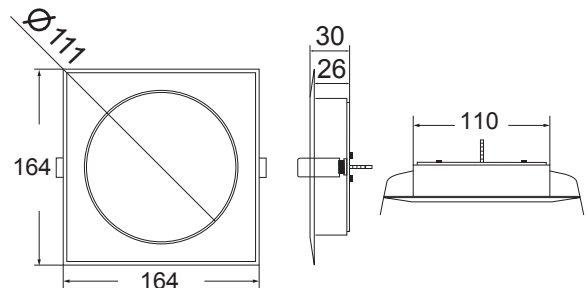


LED 大方嵌燈
LED Square Recessed Lamp (L)

外殼：鋁陽極本色

Cover: Aluminum Anode Plated

型號 Item No.	電壓 Voltage	瓦數 Wattage	色光 Color	
GB8108CW 0109GC1016CWAGS	110V	8W	白光 Cold White	3700
GB8208CW 0109GC2016CWAGS	220V	8W	白光 Cold White	3700
GB8108WW 0109GC1016WWAGS	110V	8W	黃光 Warm White	3700
GB8208WW 0109GC2016WWAGS	220V	8W	黃光 Warm White	3700



產品技術規格

型號 Item No.	GB8108CW GB8208CW	GB8108WW GB8208WW
色光 Color	白光 Cold White	黃光 Warm White
功率 Wattage (W)	8W	
尺寸 Dimension (mm)	164x164x30	
光通量 Lumen (Lm)	485	430
發光效率 Efficiency (Lm/w)	69	55
色溫 CCT (K)	6000K	3000K
演色指數 CRI	80	
工作電壓 Input Voltage (V)	110V / 220V	
功率因數 Power Factor (PF)	0.88	
嵌入尺寸 Lamp Holder(mm)	Ø130~Ø150x29	
重量 Weight (g)	220	
工作溫度 Working Temp (°C)	-40~65	

裝修配件 Spare Parts



開關
Switch

塑膠 Plastic

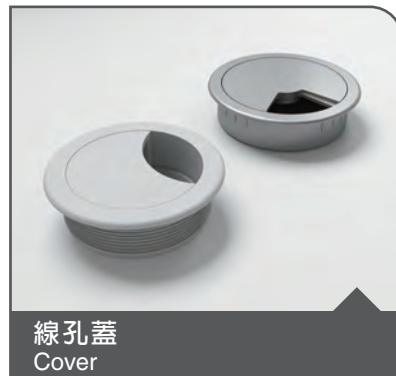
型號 Item No.	高 X 寬 X 深 H x W x D (mm)	
GB110 0109V020000000	21x21x25	90



微動開關
Dimmer Switch

塑膠 Plastic

型號 Item No.	高 X 寬 X 深 H x W x D (mm)	
GB110A 0109V030000000	75x32x10	300



線孔蓋
Cover

塑膠 Plastic

型號 Item No.	直徑 X 高 Dia. x H (mm)	
GB115B 0109V0600600000	Ø66x20/ 褐	60
GB115C 0109V0700600000	Ø66x20/ 黑	60
GB115D 0109V0800600000	Ø66x20/ 白	60
GB115E 0109V0900600000	Ø66x20/ 灰	60
GB114B 0109V0600700000	Ø70x21/ 褐	60
GB114C 0109V0700700000	Ø70x21/ 黑	60
GB114D 0109V0800700000	Ø70x21/ 白	60
GB114E 0109V0900700000	Ø70x21/ 灰	60
GB113B 0109V0600800000	Ø87x24/ 褐	80
GB113C 0109V0700800000	Ø87x24/ 黑	80
GB113D 0109V0800800000	Ø87x24/ 白	80
GB113E 0109V0900800000	Ø87x24/ 灰	80



通氣孔蓋
Cover

鋁 Aluminum

型號 Item No.	高 X 寬 X 深 H x W x D (mm)	
GB112 0109V0500000AG0	15x300x80	300



插座
Socket

塑膠 Plastic

型號 Item No.	高 X 寬 X 深 H x W x D (mm)	
GB111 0109V040000000	21x21x31	90



蓋板
Cover

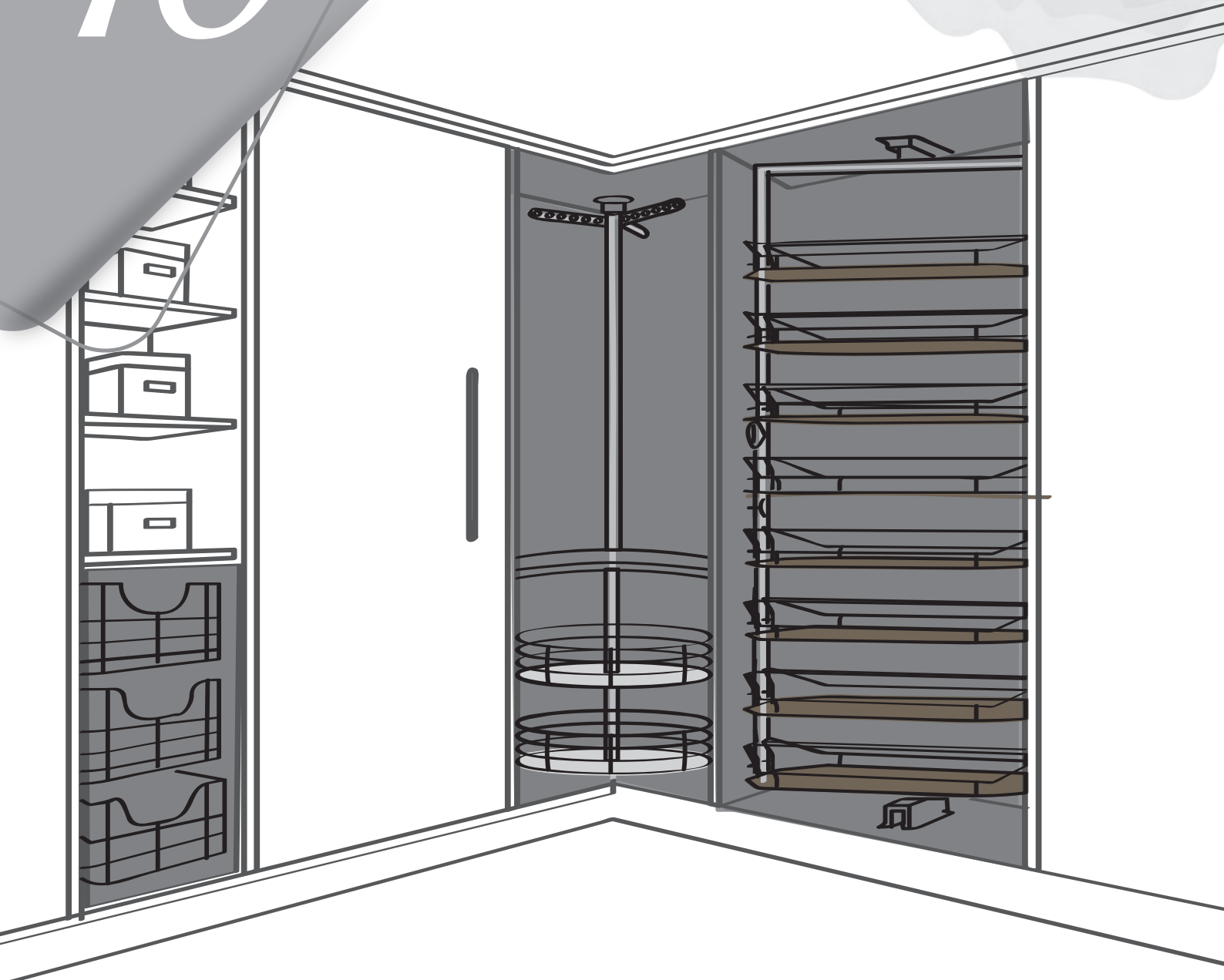
塑膠 Plastic

型號 Item No.	高 X 寬 X 深 H x W x D (mm)		
GB107 0109V0100700000	75x32x10	單孔 1 hole	80
GB108 0109V0100800000	85x32x10	雙孔 2 hole	110
GB109 0109V0101500000	115x32x10	三孔 3 hole	170

鋁 Aluminum

型號 Item No.	直徑 X 高 Dia. x H (mm)	
GB116 0109V1000600AG0	Ø66x21	290

10



衣櫥系列

Wardrobe Series

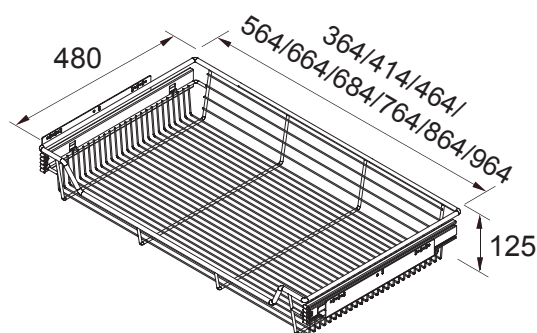
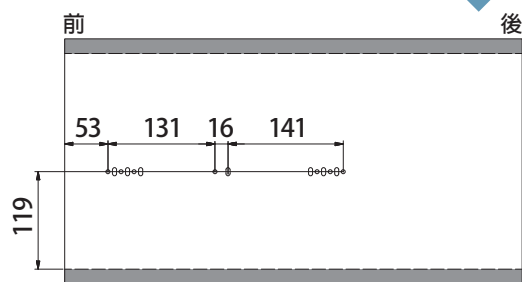


斜邊四邊籃 / 鋼珠滑軌 Ball-Bearing Slide Included
Slope Type 4-Sided Basket (125mm)

Load Capacity : 20 kg

建議載重 : 20 kg

功能示意圖
Functional Schematic

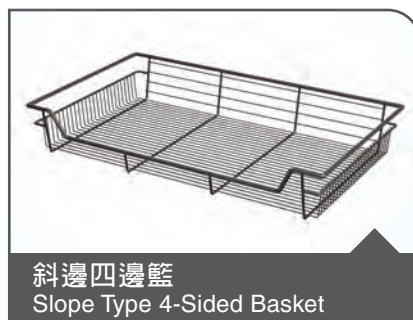


碳鋼烤鐵灰 Steel, Gray Epoxy

型號 Item No.	高 x 寬 x 深 H x W x D (mm)	組件 Component	適用櫃體 Cabinet Width	
KA140K 0110KA1040SCOTK	125x364x480	KF1901A100x1 KA1014A1MCx1	400	1200
KA145K 0110KA1045SCOTK	125x414x480	KF1901A100x1 KA1001A1MCx1	450	1200
KA150K 0110KA1050SCOTK	125x464x480	KF1901A100x1 KA1007A1MCx1	500	1200
KA160K 0110KA1060SCOTK	125x564x480	KF1901A100x1 KA1008A1MCx1	600	1250
KA170K 0110KA1070SCOTK	125x664x480	KF1901A100x1 KA1009A1MCx1	700	1300
KA172K 0110KA1072SCOTK	125x684x480	KF1901A100x1 KA1010A1MCx1	720	1350
KA180K 0110KA1080SCOTK	125x764x480	KF1901A100x1 KA1011A1MCx1	800	1400
KA190K 0110KA1090SCOTK	125x864x480	KF1901A100x1 KA1012A1MCx1	900	1500
KA110K 0110KA1100SCOTK	125x964x480	KF1901A100x1 KA1013A1MCx1	1000	1600



KF1901A100 鋼珠滑軌
Ball-Bearing Slide



斜邊四邊籃
Slope Type 4-Sided Basket

碳鋼烤鐵灰 Steel, Gray Epoxy

型號 Item No.	高 x 寬 x 深 H x W x D (mm)	適用櫃體 Cabinet Width
KA1014A1MC	125x314x480	400
KA1001A1MC	125x364x480	450
KA1007A1MC	125x414x480	500
KA1008A1MC	125x514x480	600
KA1009A1MC	125x614x480	700
KA1010A1MC	125x634x480	720
KA1011A1MC	125x714x480	800
KA1012A1MC	125x814x480	900
KA1013A1MC	125x914x480	1000

不含滑軌 / 此為空籃本體實際尺寸
Product Dimension (Basket Only)



斜邊四邊籃 / 鋼珠緩衝滑軌
Slope Type 4-Sided Basket (125mm)
Soft Closing Ball-Bearing Slide

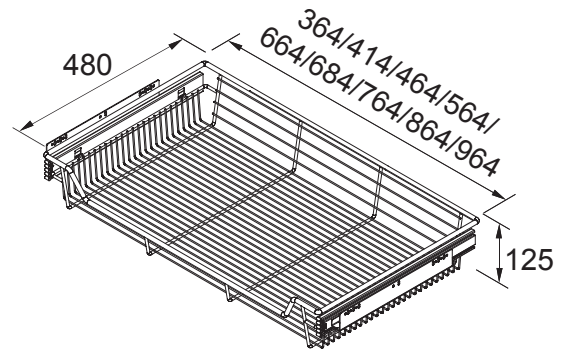
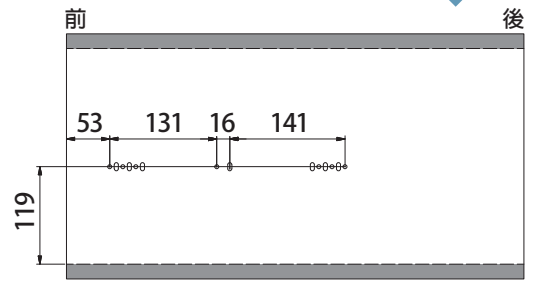
Load Capacity : 20 kg

建議載重 : 20 kg

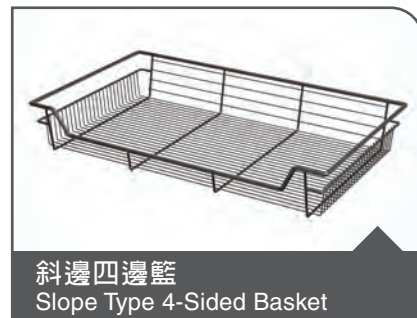
碳鋼烤鐵灰 Steel, Gray Epoxy

型號 Item No.	高 x 寬 x 深 H x W x D (mm)	組件 Component	適用櫃體 Cabinet Width	
KA140KG2 0110KA1040GCOTK	125x364x480	KF1900A100x1 KA1014A1MCx1	400	1500
KA145KG2 0110KA1045GCOTK	125x414x480	KF1900A100x1 KA1001A1MCx1	450	1500
KA150KG2 0110KA1050GCOTK	125x464x480	KF1900A100x1 KA1007A1MCx1	500	1500
KA160KG2 0110KA1060GCOTK	125x564x480	KF1900A100x1 KA1008A1MCx1	600	1550
KA170KG2 0110KA1070GCOTK	125x664x480	KF1900A100x1 KA1009A1MCx1	700	1600
KA172KG2 0110KA1072GCOTK	125x684x480	KF1900A100x1 KA1010A1MCx1	720	1650
KA180KG2 0110KA1080GCOTK	125x764x480	KF1900A100x1 KA1011A1MCx1	800	1700
KA190KG2 0110KA1090GCOTK	125x864x480	KF1900A100x1 KA1012A1MCx1	900	1800
KA110KG2 0110KA1100GCOTK	125x964x480	KF1900A100x1 KA1013A1MCx1	1000	1900

功能示意圖
Functional Schematic



KF1900A100 鋼珠緩衝滑軌
Soft Closing Ball-Bearing Slide



斜邊四邊籃
Slope Type 4-Sided Basket

碳鋼烤鐵灰 Steel, Gray Epoxy

型號 Item No.	高 x 寬 x 深 H x W x D (mm)	適用櫃體 Cabinet Width
KA1014A1MC	125x314x480	400
KA1001A1MC	125x364x480	450
KA1007A1MC	125x414x480	500
KA1008A1MC	125x514x480	600
KA1009A1MC	125x614x480	700
KA1010A1MC	125x634x480	720
KA1011A1MC	125x714x480	800
KA1012A1MC	125x814x480	900
KA1013A1MC	125x914x480	1000

不含滑軌 / 此為空籃本體實際尺寸
Product Dimension (Basket Only)



高斜邊四邊籃 / 鋼珠滑軌 Ball-Bearing Slide Included
Slope Type 4-Sided Basket (195mm)

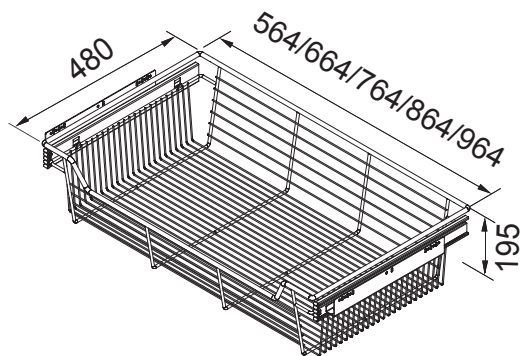
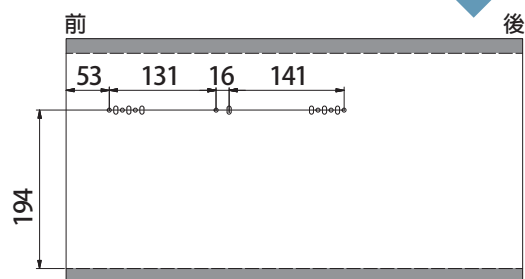
Load Capacity : 20 kg

建議載重 : 20 kg

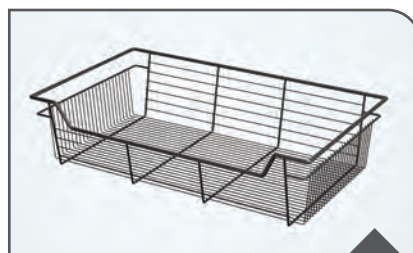
碳鋼烤鐵灰 Steel, Gray Epoxy

型號 Item No.	高 x 寬 x 深 H x W x D (mm)	組件 Component	適用櫃體 Cabinet Width	
KH160K 0110KH1060SCOTK	195x564x480	KF1901A100x1 KH1003A1MCx1	600	1350
KH170K 0110KH1070SCOTK	195x664x480	KF1901A100x1 KH1004A1MCx1	700	1450
KH180K 0110KH1080SCOTK	195x764x480	KF1901A100x1 KH1005A1MCx1	800	1550
KH190K 0110KH1090SCOTK	195x864x480	KF1901A100x1 KH1006A1MCx1	900	1650
KH110K 0110KH1100SCOTK	195x964x480	KF1901A100x1 KH1007A1MCx1	1000	1800

功能示意圖
Functional Schematic



KF1901A100 鋼珠滑軌
Ball-Bearing Slide



高斜邊四邊籃
Slope Type 4-Sided Basket

碳鋼烤鐵灰 Steel, Gray Epoxy

型號 Item No.	高 x 寬 x 深 H x W x D (mm)	適用櫃體 Cabinet Width
KH1003A1MC	195x514x480	600
KH1004A1MC	195x614x480	700
KH1005A1MC	195x714x480	800
KH1006A1MC	195x814x480	900
KH1007A1MC	195x914x480	1000

不含滑軌 / 此為空籃本體實際尺寸
Product Dimension (Basket Only)



高斜邊四邊籃 / 鋼珠緩衝滑軌
Slope Type 4-Sided Basket (195mm)
Soft Closing Ball-Bearing Slide Included

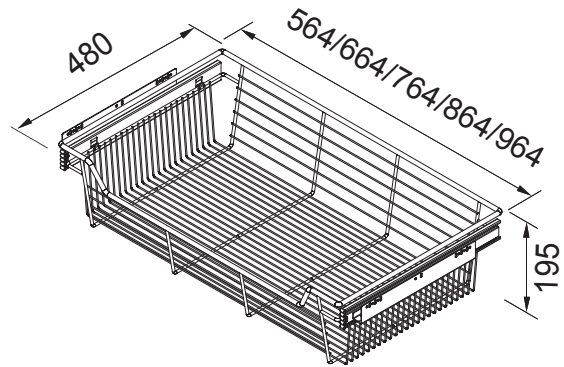
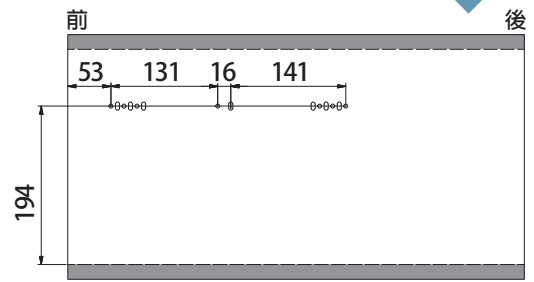
Load Capacity : 20 kg

建議載重 : 20 kg

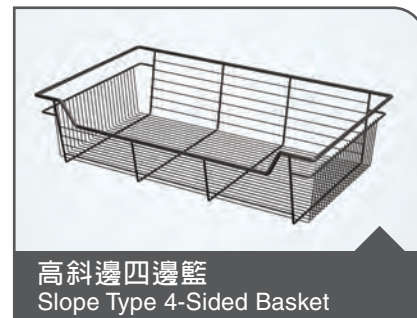
碳鋼烤鐵灰 Steel, Gray Epoxy

型號 Item No.	高 x 寬 x 深 H x W x D (mm)	組件 Component	適用櫃體 Cabinet Width	
KH160KG2 0110KH1060GCOTK	195x564x480	KF1900A100x1 KH1003A1MCx1	600	1650
KH170KG2 0110KH1070GCOTK	195x664x480	KF1900A100x1 KH1004A1MCx1	700	1750
KH180KG2 0110KH1080GCOTK	195x764x480	KF1900A100x1 KH1005A1MCx1	800	1850
KH190KG2 0110KH1090GCOTK	195x864x480	KF1900A100x1 KH1006A1MCx1	900	1950
KH110KG2 0110KH1100GCOTK	195x964x480	KF1900A100x1 KH1007A1MCx1	1000	2100

功能示意圖
Functional Schematic



KF1900A100 鋼珠緩衝滑軌
Soft Closing Ball-Bearing Slide



高斜邊四邊籃
Slope Type 4-Sided Basket

碳鋼烤鐵灰 Steel, Gray Epoxy

型號 Item No.	高 x 寬 x 深 H x W x D (mm)	適用櫃體 Cabinet Width
KH1003A1MC	195x514x480	600
KH1004A1MC	195x614x480	700
KH1005A1MC	195x714x480	800
KH1006A1MC	195x814x480	900
KH1007A1MC	195x914x480	1000

不含滑軌 / 此為空籃本體實際尺寸
Product Dimension (Basket Only)

JAS 緩衝薄牆止滑鋁抽組 - 抽中抽 (含後背板、底板 + 止滑墊) JAS 4-Sided Slim Double Wall Metal Drawer



JAS 緩衝薄牆鋁抽組 - 抽中抽 (低)
JAS 4-Sided Slim Double Wall Metal
Drawer w/Soft-Close (110mm High Panel)

Load Capacity : 40 kg 建議載重 : 40 kg



JAS 緩衝薄牆鋁抽組 - 抽中抽 (中)
JAS 4-Sided Slim Double Wall Metal
Drawer w/Soft-Close (143mm High Panel)

Load Capacity : 40 kg 建議載重 : 40 kg



JAS 緩衝薄牆鋁抽組 - 抽中抽 (高)
JAS 4-Sided Slim Double Wall Metal
Drawer w/Soft-Close (194mm High Panel)

Load Capacity : 40 kg 建議載重 : 40 kg

型號 Item No.	高 × 寬 × 深 H x W x D (mm)	適用櫃體 Cabinet Width	
RK450FA 0103RW1045JD000	110x414x505	450	3500
RK500FA 0103RW1050JD000	110x464x505	500	3700
RK600FA 0103RW1060JD000	110x564x505	600	3800
RK800FA 0103RW1080JD000	110x764x505	800	4200
RK900FA 0103RW1090JD000	110x864x505	900	4400
RK10AFA 0103RW1100JD000	110x964x505	1000	4600

800 以上櫃體另附底板補強片 1pcs
Cabinet width equal or above 800mm will include a piece of reinforced L-shaped bracket.

型號 Item No.	高 × 寬 × 深 H x W x D (mm)	適用櫃體 Cabinet Width	
RK500F1B 0103RW2050JD000	143x464x505	500	3900
RK600F1B 0103RW2060JD000	143x564x505	600	4100
RK800F1B 0103RW2080JD000	143x764x505	800	4600
RK900F1B 0103RW2090JD000	143x864x505	900	4800
RK10AF1B 0103RW2100JD000	143x964x505	1000	5000

800 以上櫃體另附底板補強片 1pcs
Cabinet width equal or above 800mm will include a piece of reinforced L-shaped bracket.

型號 Item No.	高 × 寬 × 深 H x W x D (mm)	適用櫃體 Cabinet Width	
RK500F2C 0103RW3050JD000	194x464x505	500	4200
RK600F2C 0103RW3060JD000	194x564x505	600	4500
RK800F2C 0103RW3080JD000	194x764x505	800	4900
RK900F2C 0103RW3090JD000	194x864x505	900	5200
RK10AF2C 0103RW3100JD000	194x964x505	1000	5400

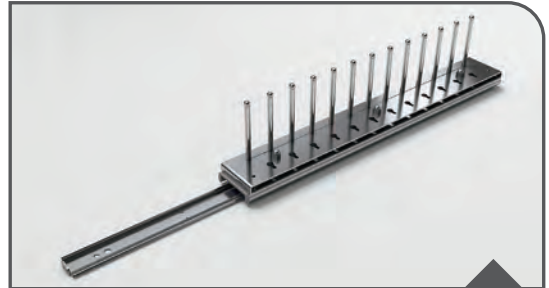
800 以上櫃體另附底板補強片 1pcs
Cabinet width equal or above 800mm will include a piece of reinforced L-shaped bracket.

- 以上每組皆含緩衝鋁抽 + 前後背板、底板 + 止滑墊
- 1 set included JAS Aluminum Drawer w/soft-close, Bottom panel, Back panel, Anti-Slip Liner.

衣櫥收納功能系列
Wardrobe Organizer Series



皮、領帶架
Pull-Out Tie Rack



皮、領帶架
Pull-Out Tie Rack

碳鋼亮鉻 Steel, Chrome Plated

型號 Item No.	高 X 寬 X 深 H x W x D (mm)	
DB120G1 0110D03035GBOTL	45x82x350	850



長褲架
Pull-Out Trouser Rack



長褲架
Pull-Out Trouser Rack

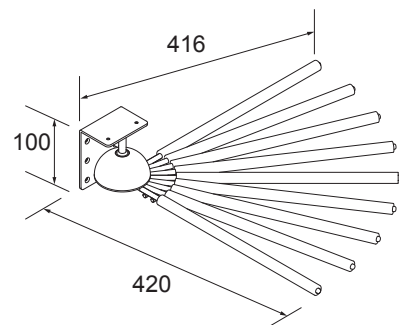
碳鋼亮鉻 Steel, Chrome Plated

型號 Item No.	高 X 寬 X 深 H x W x D (mm)	
DB141 0110D02045SNOTL	126x298x455	1500



90°旋轉吊褲架
90° Swivel Pant Rack

功能示意圖
Functional Schematic



碳鋼亮鉻 Steel, Chrome Plated

型號 Item No.	高 X 寬 X 深 H x W x D (mm)	
DB143 0110D0104000OTL	100x416x420	1500



抽屜下掀式燙衣板 / 鋼珠滑軌
Under-Drawer Ironing Board / Ball-Bearing Slide

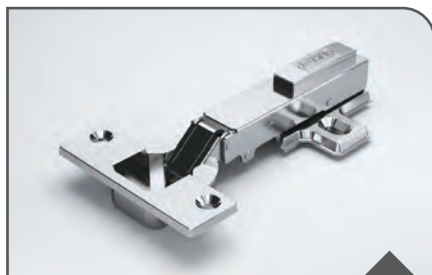
型號 Item No.	高 x 寬 x 深 H x W x D (mm)	組件 Component	適用櫃體 Cabinet Width
DY140B 0110DYB040G0000	154x296x433	DYA016A000x1 0108DS600200OTLx2	Min.450 5480



燙衣板架 Ironing Board

型號 Item No.	高 x 寬 x 深 H x W x D (mm)
DYA016A000	137x296x433

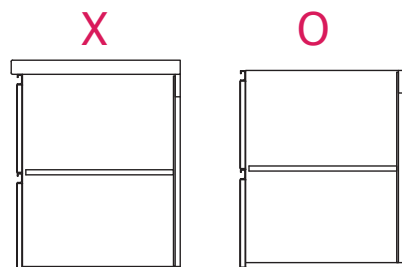
附鋼珠滑軌 Ball-Bearing Slide Included



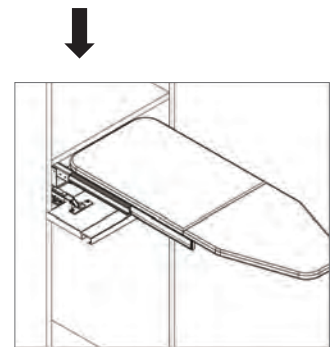
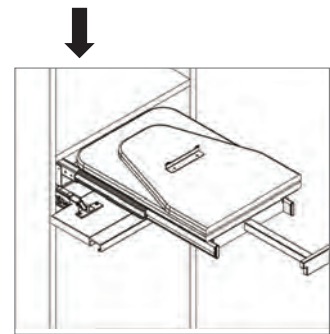
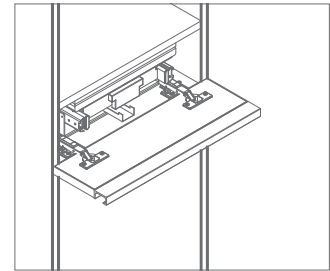
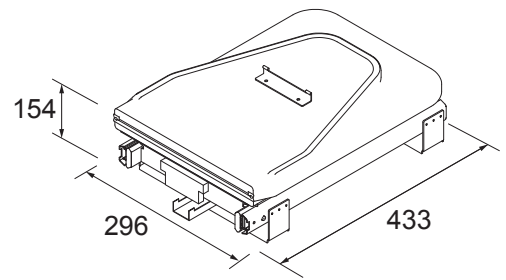
110° 緩衝鉸鍊
110° Opening Angle Soft Closing Hinge

型號 Item No.
0108DS600200OTL

• 此產品不適用於裝有檯面之櫃體。 • It is not available for cabinet with countertop.



功能示意圖
Functional Schematic





開放式燙衣板 / 鋼珠滑軌
Ironing Board for Walk-in Closet / Ball-Bearing Slide

型號 Item No.	高 X 寬 X 深 H x W x D (mm)	組件 Component	適用櫃體 Cabinet Width
DY140A 0110DYA040G0000	172x322x450	DYA016A000x1 DYA019A0MCx1	Min.450 7000



燙衣板架 Ironing Board

型號 Item No.	高 X 寬 X 深 H x W x D (mm)
DYA016A000	137x296x433

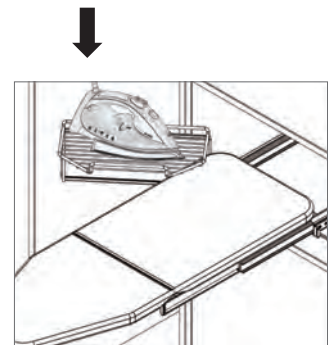
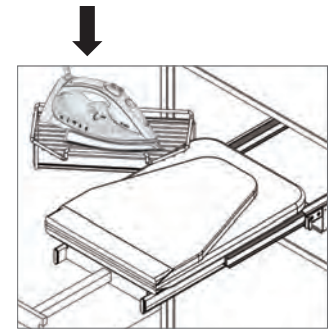
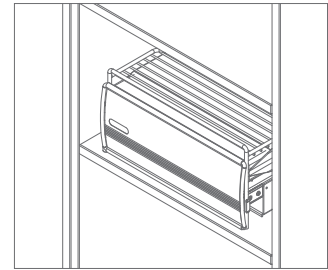
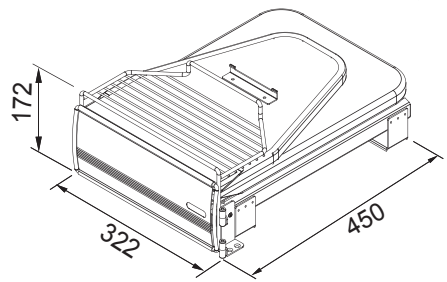
附鋼珠滑軌 Ball-Bearing Slide Included



鐵架 Iron Stand

型號 Item No.	高 X 寬 X 深 H x W x D (mm)
DYA019A0MC	171x320x194

功能示意圖
Functional Schematic



• 安裝時, 燙衣板上方須預留一個燙衣板高度。 • Should remain enough space for "IRON" to be docked upon installation.



旋轉鏡架
Swivel Support

型號 Item No.	高 × 寬 × 深 H x W x D (mm)	組件 Component	適用櫃體 Cabinet Width	
DB150C 0110DB1000SNGLO	926x60x425	DB1012A0QCx1 DB1017A0QCx1	開放 Open Cabinet	7500
附鋼珠滑軌 Ball-Bearing Slide Include				



鋁框鏡 Aluminum Frame Mirror

型號 Item No.	高 × 寬 × 深 H x W x D (mm)
DB1012A0QC	904x20x354

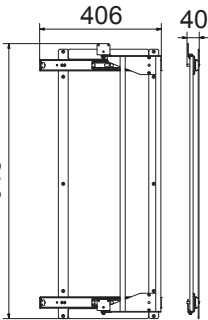
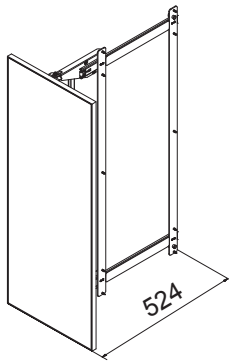


框架 Frame

碳鋼烤鐵灰 Steel, Gray Epoxy

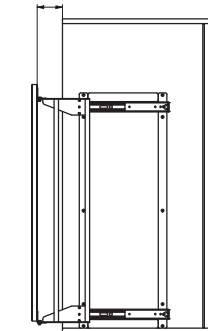
型號 Item No.	高 × 寬 × 深 H x W x D (mm)
DB1017A0QC	899x40x406

功能示意圖
Functional Schematic



915

97

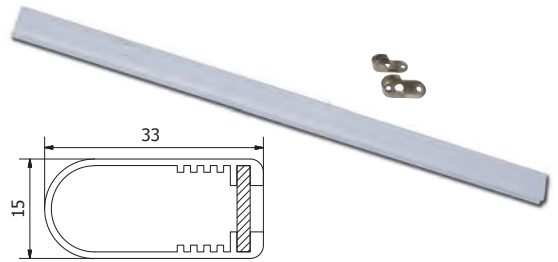


鏡子背面與櫃體前緣之距離



感應吊衣桿燈
Clothes Rack with Motion Sensor

外殼：鋁 Cover: Aluminum Case 電壓 Voltage: 110v / 220v



色光 Color: 白光 Cold White_6000K

型號 Item No.	長 × 寬 × 高 L x W x H (mm)	瓦數 Wattage	適用櫃體 Cabinet Width	
RN006-60CW 0110LL7060CWAGS	553x15x32	7W	600	4700
RN006-80CW 0110LL7080CWAGS	753x15x32	9W	800	5500
RN006-90CW 0110LL7090CWAGS	853x15x32	10W	900	6000
RN006-100CW 0110LL7100CWAGS	953x15x32	11W	1000	6500
RN006-120CW 0110LL7120CWAGS	1153x15x32	13W	1200	7000
附左右固定座 Fix Plate Include				

色光 Color: 黃光 Warm White_3000K

型號 Item No.	長 × 寬 × 高 L x W x H (mm)	瓦數 Wattage	適用櫃體 Cabinet Width	
RN006-60WW 0110LL7060WWAGS	553x15x32	7W	600	4700
RN006-80WW 0110LL7080WWAGS	753x15x32	9W	800	5500
RN006-90WW 0110LL7090WWAGS	853x15x32	10W	900	6000
RN006-100WW 0110LL7100WWAGS	953x15x32	11W	1000	6500
RN006-120WW 0110LL7120WWAGS	1153x15x32	13W	1200	7000
附左右固定座 Fix Plate Include				

- 可訂客製長度,需 20 個工作天
- 需使用獨立電源
- The length of light can be customized that need 20 work days.

衣櫥收納功能系列

Wardrobe Organizer Series



鋅合金鍍鎳 Alloy, Nickel Plated

型號 Item No.	高 x 寬 x 深 H x W x D (mm)	
DJ13 0110D0500000ZNL	76x43x11	80



鋅合金鍍銀灰 Zinc Alloy, Silver Plated

型號 Item No.	高 x 寬 x 深 H x W x D (mm)	
DJ18 0110D0700000ZNL	74x32x32	100



鋅合金鍍銀灰 Zinc Alloy, Silver Plated

型號 Item No.	高 x 寬 x 深 H x W x D (mm)	
DJ14 0110D0600000ZNL	20x62x21	90

1set = 2pcs



鋅合金鍍鎳 Alloy, Nickel Plated

型號 Item No.	高 x 寬 x 深 H x W x D (mm)	適用櫃體 Cabinet Width	
DJ12 0110D0403500ZNL	12x20x48	350	30

1set = 2pcs



鋁合金陽極 Anodized Aluminum

型號 Item No.	高 x 寬 x 深 H x W x D (mm)	適用櫃體 Cabinet Width	
DJ655 0110D0806000AGS	30x15x555	600	130
DJ675 0110D0808000AGS	30x15x755	800	180
DJ685 0110D0809000AGS	30x15x855	900	200
DJ695 0110D0810000AGS	30x15x955	1000	220
DJ612 0110D0812000AGS	30x15x1155	1200	270
DJ615 0110D0815000AGS	30x15x1455	1500	340

中國專利號
ZL201520726443.9

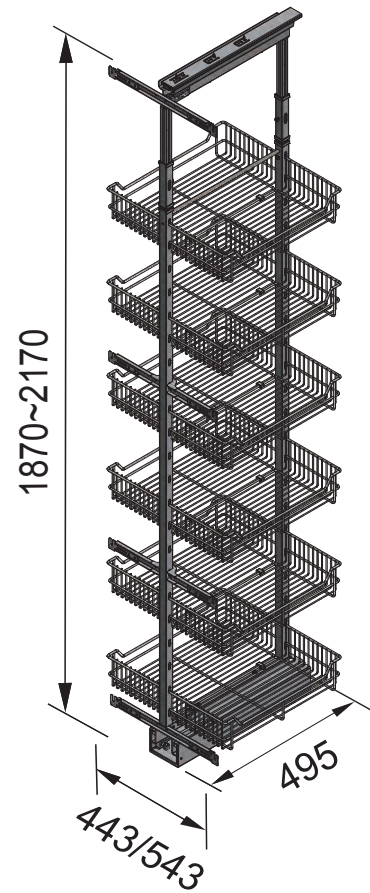


緩衝高昇櫃
Wardrobe Tall Unit w/ Soft-Close

Load Capacity : 60 kg (132 lb.)

建議載重 : 60 kg

功能示意圖
Functional Schematic



WARDROBE SERIES

碳鋼烤銀 Steel, Gray Epoxy

型號 Item No.	高 × 寬 × 深 H x W x D (mm)	組件 Component	適用櫃體 Cabinet Width	
HC151G1 0106H06050X3OTL	1870~2170x443x495	H06552A0MCx1 H01039A0QCx1 H01043A0MCx12	500	12750
HC161G1 0106H06060X3OTL	1870~2170x543x495	H06562A0MCx1 H01039A0QCx1 H01044A0MCx12	600	13950

不鏽鋼亮鉻 S.S. Chrome Plated

型號 Item No.	高 × 寬 × 深 H x W x D (mm)	組件 Component	適用櫃體 Cabinet Width	
HC251G1 0106H06050X3STL	1870~2170x443x495	H06552A0MCx1 H01039A0QCx1 H01143A0MCx12	500	19350
HC261G1 0106H06060X3STL	1870~2170x543x495	H06562A0MCx1 H01039A0QCx1 H01144A0MCx12	600	21750

10

衣櫥系列



骨架 Frame

碳鋼烤鐵灰 Steel, Gray Epoxy

型號 Item No.	高 X 深 H x D (mm)	備註 Remarks
H06552A0MC	1870~2170x457	附 HW1161A0SD x2
H06562A0MC	1870~2170x457	附 HW1163A0SD x2



專利重型滾輪滑軌 (緩衝式)
Soft Close Heavy Runner

碳鋼烤鐵灰 Steel, Gray Epoxy

型號 Item No.	長度 Length (mm)
H01039A0QC	490



掛籃 Clip-on Basket

碳鋼亮鍍 Steel, Chrome Plated

型號 Item No.	高 X 寬 X 深 H x W x D (mm)
H01043A0MC	100x222x436
H01044A0MC	100x277x436

不鏽鋼亮鍍 S.S. Chrome Plated

型號 Item No.	高 X 寬 X 深 H x W x D (mm)
H01143A0MC	100x222x436
H01144A0MC	100x277x436



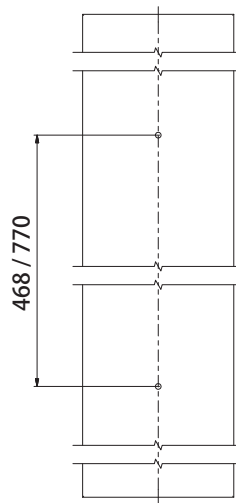
選購
Optional

把手 Handle

304 不鏽鋼 304 Stainless Steel

型號 Item No.	直徑 X 高 Dia. x H (mm)	
HB21 0106HB106000STO	Ø25x600	1300
HB22 0106HB109000STO	Ø25x900	1500

把手門板孔距
Schematic



選購
Optional

門板防變形座
Door Mount Bracket

碳鋼烤鐵灰 Steel, Gray Epoxy

型號 Item No.	適用門板 Cabinet Width	
HW1161A0SD	500	500
HW1163A0SD	600	600



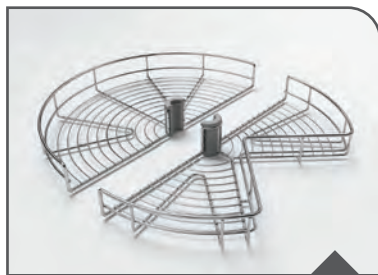
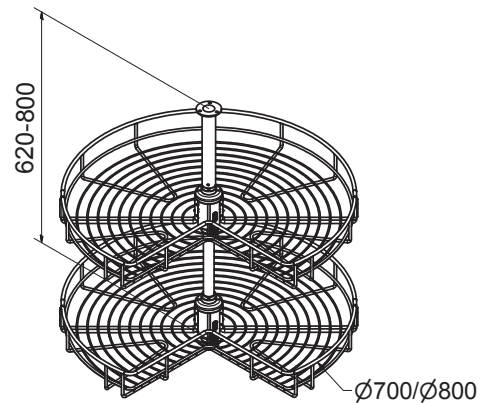
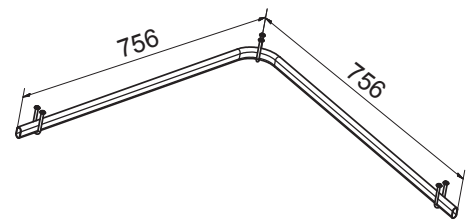
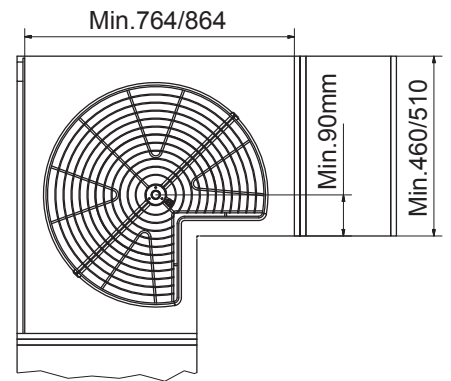
270° 轉盤組
270° Swivel Basket Kit

Load Capacity : 20 kg (44 lb.) 建議載重 : 20 kg(每單一組件)

碳鋼亮鍍 Steel, Chrome Plated

型號 Item No.	直徑 x 高 Dia. x H (mm)	組件 Component	適用櫃體 Cabinet Width	
DG170 0110DG108000OTL	Ø700x620~800	DG1002A0QCx2 DG1050A0MCx1 MG1023A0MCx1	800	8700
DG180 0110DG109000OTL	Ø800x620~800	DG1003A0QCx2 DG1050A0MCx1 MG1023A0MCx1	900	9100

功能示意圖
Functional Schematic



270° 切圓掛籃
Basket

碳鋼亮鍍 Steel, Chrome Plated

型號 Item No.	直徑 x 高 Dia. x H (mm)
DG1002A0QC	Ø700x80
DG1003A0QC	Ø800x80



圓管配件組
Tube Accessories

碳鋼亮鍍 Steel, Chrome Plated

型號 Item No.	直徑 x 高 Dia. x H (mm)
DG1050A0MC	Ø25.4x620~800



L 型橢圓管
L Type Oval Tube

碳鋼亮鍍 Steel, Chrome Plated

型號 Item No.	高 x 寬 x 深 H x W x D (mm)
MG1023A0MC	30x750x750

附 MG1024A0SD x3 (U 型吊環)



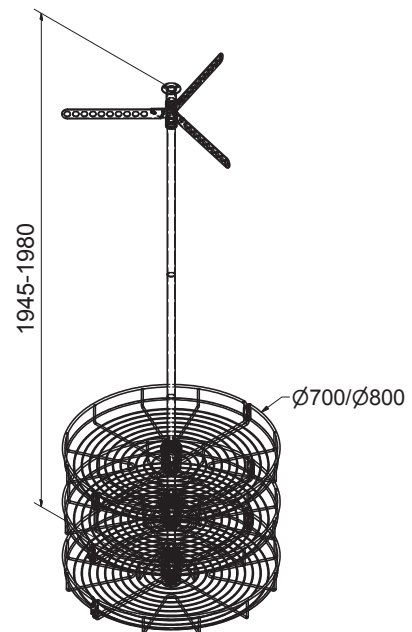
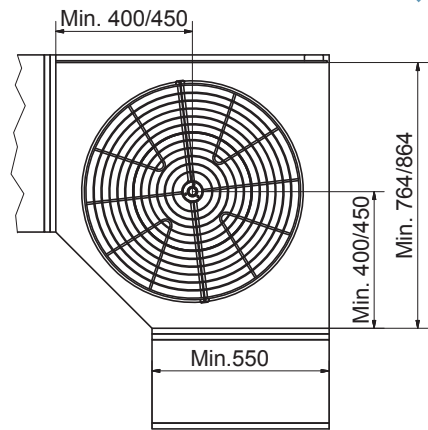
360° 轉盤組 360° Swivel Basket Kit

Load Capacity : 20 kg (44 lb.) 建議載重 : 20 kg(每單一組件)

碳鋼亮鉻 Steel, Chrome Plated

型號 Item No.	直徑 x 高 Dia. x H (mm)	組件 Component	適用櫃體 Cabinet Width
DE170 0110DM108000OTL	Ø700x1945~1980	DM1002A0QCx3 DM1050A0MCx1 DM1004A0SDx1	800 11500
DE180 0110DM109000OTL	Ø800x1945~1980	DM1003A0QCx3 DM1050A0MCx1 DM1004A0SDx1	900 12100

功能示意圖 Functional Schematic



WARDROBE SERIES



旋轉圓籃
Basket

碳鋼亮鉻 Steel, Chrome Plated

型號 Item No.	直徑 x 高 Dia. x H (mm)
DM1002A0QC	Ø700x80
DM1003A0QC	Ø800x80



圓管配件組
Tube Accessories

碳鋼亮鉻 Steel, Chrome Plated

型號 Item No.	直徑 x 高 Dia. x H (mm)
DM1050A0MC	Ø25.4x1945~1980



三臂活動吊衣桿
Dress Hanger

碳鋼亮鉻 Steel, Chrome Plated

型號 Item No.	臂長 Length (mm)
DM1004A0SD	3 arms 330

10

衣櫥系列



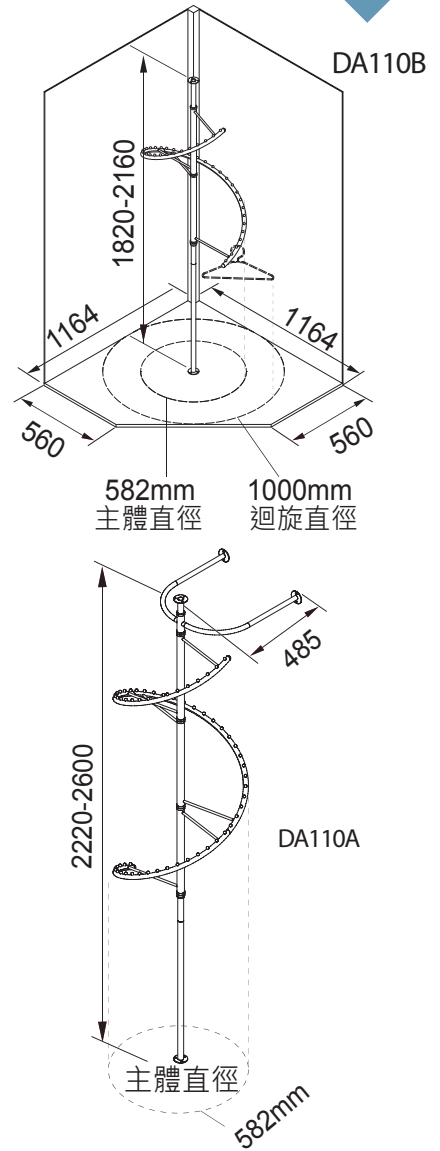
旋轉吊衣架
Helical Cloth Rack

Load Capacity : 30 kg (66 lb.) 建議載重 : 30 kg (可達 40 件)
Hanging QTY : 40 pcs

碳鋼亮鉻 Steel, Chrome Plated

型號 Item No.	直徑 x 高 Dia. x H (mm)	組件 Component	適用櫃體 Cabinet Width	
DA110A 0110DF122200TL	Ø582x2220~2600	DF1111A0MCx1(Set) DF1001A0MCx3(Set)	開放 Open	6050
DA110B 0110DF118200TL	Ø582x1820~2160	DF1112A0MCx1(Set) DF1001A0MCx2(Set)	1164x560	4000

功能示意圖
Functional Schematic



支架組 - A
Support A

碳鋼亮鉻 Steel, Chrome Plated

型號 Item No.	長度 x 數量 Length(mm) x Quantity
DF1111A0MC	730x2(pcs) 830x1(pc)



支架組 - B
Support B

碳鋼亮鉻 Steel, Chrome Plated

型號 Item No.	長度 x 數量 Length(mm) x Quantity
DF1112A0MC	730x2(pcs) 350x1(pc)



螺旋吊桿
Helical Frame

碳鋼亮鉻 Steel, Chrome Plated

型號 Item No.	高 x 寬 x 深 H x W x D (mm)
DF1001A0MC	582x309x457

• 建議安裝於開放式櫃體

• Suggest to install in walk-in closet.

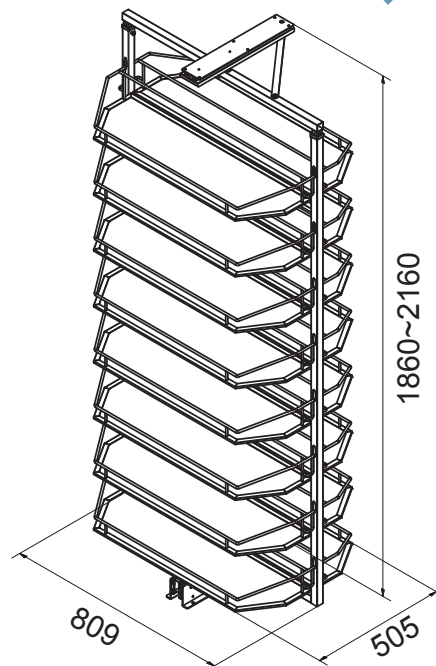
中國專利號
ZL201520660979.5



深櫃旋轉多功能架
180° Swivel Shoe Rack w/Soft -Close (520mm D Cabinet)

Load Capacity : 40 kg (88 lb.) 建議載重 : 40 kg

功能示意圖
Functional Schematic



型號 Item No.	高 x 寬 x 深 H x W x D (mm)	組件 Component	適用櫃體 Cabinet Width	
DT190GWAS1 0110DKW090X6OTL	1860~2160x809x505	DKW046A1MCx1 DKW027A0MCx16	900	23400



骨架
Frame

碳鋼烤鐵灰 Steel, Gray Epoxy

型號 Item No.	高 x 寬 x 深 H x W x D (mm)
DKW046A1MC	1860~2160x809x505



木底掛架
Compact Laminate Bottom Basket

碳鋼亮鉻抗倍特板底

Steel, Chrome Plated, Compact Laminate Bottom

型號 Item No.	高 x 寬 x 深 H x W x D (mm)
DKW027A0MC	102x787x238

WARDROBE SERIES

10

衣櫥系列

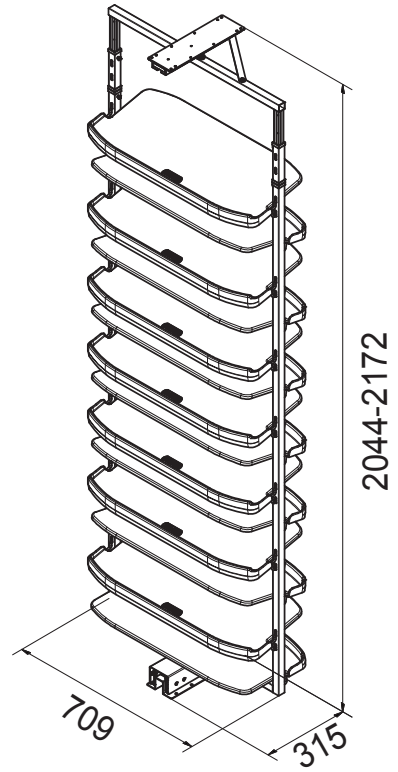
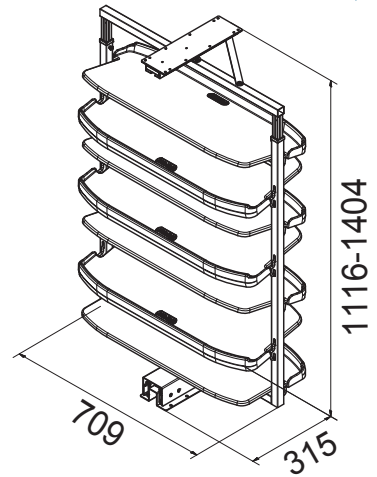


緩衝 180 度旋轉鞋架 (淺櫃)
180° Swivel Shoe Rack w/ Soft-Close

Load Capacity : 40 kg (88 lb.)

建議載重 : 40 kg

功能示意圖
Functional Schematic



型號 Item No.	高 X 寬 X 深 H x W x D (mm)	組件 Component	適用櫃體 Cabinet Width	
DT180GA11 0110DT108AX7HP0	1116~1404x709x315	DT1031A1MCx1 DT1019A0MCx6 DT1020A0MCx1	800	13500
DT180GA21 0110DT108BX7HP0	2044~2172x709x315	DT1032A1MCx1 DT1019A0MCx13 DT1020A0MCx1	800	21000



碳鋼烤鐵灰 Steel, Gray Epoxy

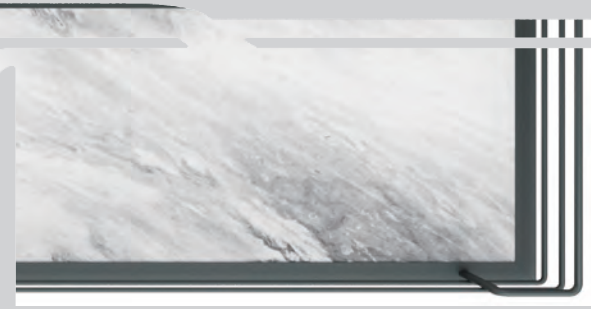
型號 Item No.	高 X 寬 X 深 H x W x D (mm)
DT1031A1MC	1116~1404x709x315
DT1032A1MC	2044~2172x709x315



HIPS 塑膠 Steel, Chrome Plated HIPS

型號 Item No.	高 X 寬 X 深 H x W x D (mm)
DT1019A0MC	48x692x296
DT1020A0MC	74x692x296

· 安裝實內櫃體寬度至少 744 mm · Inner width of cabinet ≥ 744 mm



JASMINE



總門市：章記衛廚
地址：高雄市前金區中華三路166號
電話：07-2868111
信箱：service@cbk.tw



台南生活館：永昕衛廚
地址：台南市南區健康路二段213號
電話：06-2635899
信箱：service@ysbk.com.tw

