

Invented for life



**C** 章記衛廚

# 博世家電綜合型錄

Feb 2023



## 沸石洗碗機



型號	SMS8ZCI00X	SMV8ZCX00X	SMI8ZCS00X	SMV6ZAX00X	
建議售價	NT\$ 85,000	NT\$ 98,000	NT\$ 81,000	NT\$ 70,500	
型式	獨立式	全嵌式	半嵌式	全嵌式	
電壓 / 頻率	110/60	110/60	110/60	110/60	
功率 / 電流	1100/10	1100/10	1100/10	1100/10	
機體尺寸 (HxWxD)mm	845X600X600	815X598X550	815X598X573	815x598x550	
可移除上蓋高度 (mm)	30				
操作面板	觸按式	觸按式	觸按式	觸按式	
容量	14 人份	14 人份	14 人份	13 人份	
沸石烘乾系統 Zeolith Drying Technology	•	•	•	•	
熱能交換裝置 Heat Exchanger	•	•	•	•	
自動偵測漏水系統 Aqua Stop	•	•	•	•	
洗滌水量自動偵測 Load Sensor	•	•	•	•	
洗滌水髒汙偵測 Aqua Sensor	•	•	•	•	
顯示螢幕	全彩 TFT+ 繁體中文介面	全彩 TFT+ 繁體中文介面	全彩 TFT+ 繁體中文介面	LED	
中式碗籃	• 上碗籃：4 • 下碗籃：8	• 上碗籃：4 • 下碗籃：8	• 上碗籃：4 • 下碗籃：8	• 上碗籃：4 • 下碗籃：6	
調整支架數					
刀叉筷匙籃	超彈性刀叉抽屜 刀叉筷匙籃	超彈性刀叉抽屜 刀叉筷匙籃	超彈性刀叉抽屜 刀叉筷匙籃	彈性組合刀叉筷匙籃	
上層碗籃高度調整 Rackmatic™	3 段式	3 段式	3 段式	3 段式	
ExtraCleanZone 強效潔淨區	• (強力噴嘴 :3)	• (強力噴嘴 :3)	• (強力噴嘴 :3)	• (強力噴嘴 :3)	
洗碗機內裝	不鏽鋼桶身 + 3 層殘渣過濾系統	不鏽鋼桶身 + 3 層殘渣過濾系統	不鏽鋼桶身 + 3 層殘渣過濾系統	不鏽鋼桶身 + 3 層殘渣過濾系統	
噪音值 (dB)*	42/40( 夜間 )	41/39( 夜間 )	41/39( 夜間 )	44	
預約定時	24	24	24	24	
洗程	全自動 65-75°C	•	•	•	
	全自動 45-65°C	•	•	•	
	全自動 35-45°C				•
	強力 70°C				
	一般 65°C				
	一小時快洗 65°C				
	強力加壓 60°C	•	•	•	•
	經濟 50°C	•	•	•	•
	夜間洗程 50°C	•	•	•	•
	快洗 45°C	•	•	•	•
	精緻洗程 40°C	•	•	•	•
附加功能	自選洗程 (預設為預洗)	•	•	•	
	HomeConnect 遠端遙控	•	•	•	
	超省時	•	•	•	•
	晶亮強烘乾				
	下層強洗區				
	衛生除菌	•	•	•	•
	加強烘乾	•	•	•	•
	少量節約	•	•	•	•
	洗碗機保養	•	•	•	•
	兒童安全鎖	鎖扣式	電子式 - 雙按機門	鎖扣式	鎖扣式
剩餘時間指示	•	投影鐘 - 動態投影洗程進度	•	間隙照明 - 顯示洗程進行中 剩餘時間需開啟機門	
內部照明	白光	白光	白光		
更多	•360 度強力噴水頭 •高腳杯架	•無須把手, 按壓式開門設計 •360 度強力噴水頭 •高腳杯架	•360 度強力噴水頭 •高腳杯架	•360 度強力噴水頭 •滑動絞鏈: 踢腳板最低 5 公分	
保固年限	全機 2 年	全機 2 年	全機 2 年	全機 2 年	

#Bosch 洗碗機為密閉式冷凝烘乾, 能達到節能衛生的碗盤乾燥效果  
\* 依國際標準 DIN EN60704-1, 60704-2-3, 60704-4 及 DIN ISO3743-2 測得

## 獨立式洗碗機



型號	SMS6HAW00X	SMS6HAW10X	SMS4HAW00X	SMS2IT106X
建議售價	NT\$ 53,800	NT\$ 49,800	NT\$ 45,500	NT\$ 44,400
型式	獨立式	獨立式	獨立式	獨立式
電壓 / 頻率	110/60	110 / 60	110/60	110 / 60
功率 / 電流	1100/10	1100 / 10	1100/10	1100 / 10
機體尺寸 (HxWxD)mm	845X600X600	845X600X600	845X600X600	845X600X600
可移除上蓋高度 (mm)	30	30	30	30
操作面板	觸按式	按鍵式 (機門上方)	按鍵式	按鍵式
容量	13 人份	13 人份	13 人份	12 人份
熱能交換裝置 Heat Exchanger	•	•	•	
自動偵測漏水系統 Aqua Stop	•	•	•	
洗滌水量自動偵測 Load Sensor	•	•	•	•
洗滌水髒汙偵測 Aqua Sensor	•	•		
顯示螢幕	LED	LED	LED	LED
中式碗籃	調整支架數	調整支架數	調整支架數	調整支架數
	• 上碗籃 : 4 • 下碗籃 : 6	• 上碗籃 : 4 • 下碗籃 : 6	• 上碗籃 : 4 • 下碗籃 : 2	• 上碗籃 : 4 • 下碗籃 : 2
刀叉筷匙籃	彈性組合刀叉筷匙籃	彈性組合刀叉筷匙籃	彈性組合刀叉筷匙籃	刀叉筷匙籃
上層碗籃高度調整 Rackmatic™	3 段式	3 段式	3 段式	3 段式
ExtraCleanZone 強效潔淨區	• (強力噴嘴 :3)	• (強力噴嘴 :3)		
洗碗機內裝	不鏽鋼桶身 + 3 層殘渣過濾系統	不鏽鋼桶身 + 3 層殘渣過濾系統	不鏽鋼桶身 + 3 層殘渣過濾系統	不鏽鋼桶身 +Polinox® 底部 + 3 層殘渣過濾網
噪音值 (dB)*	44	46	48	52
預約定時	24	24	24	3,6,9
洗程	全自動 65-75°C	•		
	全自動 45-65°C	•		
	全自動 35-45°C	•		
	強力 70°C		•	•
	一般 65°C			•
	一小時快洗 65°C			
	強力加壓 60°C	•		
	經濟 50°C	•	•	•
	夜間洗程 50°C			
	快洗 45°C	•	•	•
精緻洗程 40°C	•	•	•	
自選洗程 (預設為預洗)	•	•		
附加功能	HomeConnect 遠端遙控	•	•	•
	超省時	•	•	•
	下層強洗區	•	•	
	衛生除菌	•	•	
	加強烘乾	•	•	•
洗碗機保養				
兒童安全鎖	鎖扣式			
剩餘時間指示	•	•	•	
內部照明				
更多	•360 度強力噴水頭	•360 度強力噴水頭	•360 度強力噴水頭	
保固年限	全機 2 年	全機 2 年	全機 2 年	全機 2 年

## 嵌入式洗碗機 (需搭配廚櫃門板)



型號	SMI6HAS00X	SMI4HAS00X	SMI2ITW00X	SMV4HAX00X	SMV2ITX00X
建議售價	NT\$ 56,800	NT\$ 46,500	NT\$ 40,500	NT\$ 47,800	NT\$ 40,500
型式	半嵌式	半嵌式	半嵌式	全嵌式	全嵌式
電壓 / 頻率	110 / 60	110/60	110/60	110/60	110 / 60
功率 / 電流	1100 / 10	1100/10	1100/10	1100/10	1100 / 10
機體尺寸 (HxWxD)mm	815X598X573	815X598X573	815X598X573	815X598X550	815x598x550
操作面板	觸按式	按鍵式	按鍵式	按鍵式	按鍵式
容量	13 人份	13 人份	12 人份	13 人份	12 人份
熱能交換裝置 Heat Exchanger	•	•		•	
自動偵測漏水系統 Aqua Stop	•	•		•	
洗滌水量自動偵測 Load Sensor	•	•	•	•	•
洗滌水髒汙偵測 Aqua Sensor	•				
顯示螢幕	LED	LED	LED	LED	LED
中式碗籃	•	•	•	•	•
調整支架數	上碗籃：4 下碗籃：6	上碗籃：4 下碗籃：2	上碗籃：4 下碗籃：2	上碗籃：4 下碗籃：2	上碗籃：0 下碗籃：0
刀叉筷匙籃	彈性組合刀叉筷匙籃	彈性組合刀叉筷匙籃	刀叉筷匙籃	彈性組合刀叉筷匙籃	刀叉筷匙籃
上層碗籃高度調整 Rackmatic™	3 段式	3 段式	3 段式	3 段式	不可調整
ExtraCleanZone 強效潔淨區	•				
洗碗機內裝	不鏽鋼桶身 + 3 層殘渣過濾系統	不鏽鋼桶身 + 3 層殘渣過濾系統	不鏽鋼桶身 + Polinox® 底部 +3 層殘渣過濾系統	不鏽鋼桶身 + 3 層殘渣過濾系統	不鏽鋼桶身 + Polinox® 底部 +3 層殘渣過濾系統
噪音值 (dB)*	44	48	52	48	52
預約定時	24	24	24	24	3,6,9
洗程	全自動 65-75°C	•			
	全自動 45-65°C	•			
	全自動 35-45°C	•			
	強力 70°C		•	•	•
	一般 65°C		•	•	•
	一小時快洗 65°C				
	強力加壓 60°C	•			
	經濟 50°C	•	•	•	•
	夜間洗程 50°C				
	快洗 45°C	•	•	•	•
	精緻洗程 40°C	•	•	•	•
自選洗程 (預設為預洗)	•				
附加功能	HomeConnect 遠端遙控	•	•	•	•
	超省時	•	•	•	•
	下層強洗區	•			
	衛生除菌	•			
	加強烘乾	•	•	•	•
兒童安全鎖	鎖扣式				
剩餘時間指示	•	•	•	投影燈 - 顯示洗程進行中 剩餘時間需開啟機門	投影燈 - 顯示洗程進行中
更多	•360 度強力噴水頭	•360 度強力噴水頭		•360 度強力噴水頭	
保固年限	全機 2 年	全機 2 年	全機 2 年	全機 2 年	全機 2 年

#Bosch 洗碗機為密閉式冷凝烘乾，能達到節能衛生的碗盤乾燥效果  
\* 依國際標準 DIN EN60704-1, 60704-2-3, 60704-4 及 DIN ISO3743-2 測得

## 220V 嵌入式洗碗機 (需搭配廚櫃門板)



型號	SMV6ECX51E	SMV4HAX48E
建議售價	NT\$ 64,500	NT\$ 55,800
型式	全嵌式	全嵌式
電壓 / 頻率	220/60	220/60
功率 / 電流	2400/11	2400/11
機體尺寸 (HxWxD)mm	815X598X550	815X598X550
操作面板	觸按式	按鍵式
容量	13 人份	13 人份
熱能交換裝置 Heat Exchanger	•	•
自動偵測漏水系統 Aqua Stop	•	•
洗滌水量自動偵測 Load Sensor	•	•
洗滌水髒汙偵測 Aqua Sensor	•	•
顯示螢幕	LED	LED
中式碗籃	調整支架數	• 上碗籃：2 • 下碗籃：6
刀叉筷匙籃	刀叉抽屜	刀叉筷匙籃
上層碗籃高度調整 Rackmatic™	3 段式	3 段式
ExtraCleanZone 強效潔淨區	• (強力噴嘴:3)	
洗碗機內裝	不鏽鋼桶身 + 3 層殘渣過濾系統	不鏽鋼桶身 + 3 層殘渣過濾系統
噪音值 (dB)*	44/41( 夜間 )	44/41( 夜間 )
預約定時	24	24
洗程	全自動 65-75°C	
	全自動 45-65°C	•
	全自動 35-45°C	
	強力 70°C	•
	一般 65°C	
	一小時快洗 65°C	•
	強力加壓 60°C	
	經濟 50°C	•
	夜間洗程 50°C	•
	快洗 45°C	•
附加功能	精緻洗程 40°C	•
	自選洗程 ( 預設為預洗 )	•
	HomeConnect 遠端遙控	•
	超省時	Plus
	下層強洗區	•
	衛生除菌	
	加強烘乾	•
	少量節約	•
	自動開門	•
	洗碗機保養	•
兒童安全鎖		
剩餘時間指示	投影鐘 - 動態投影洗程進度	投影燈 - 顯示洗程進行中 剩餘時間需開啟機門
更多		
保固年限	全機 2 年	全機 2 年

## 特殊尺寸洗碗機 (為多樣廚房空間設計)



型號	SPS41MW00X	SPS21KI06X
建議售價	NT\$ 48,800	NT\$ 39,400
型式	45cm 寬獨立式	45cm 寬獨立式
電壓 / 頻率 (V / Hz)	110/60	110 / 60
功率 / 電流 (W / A)	1100/10	1100 / 10
機體尺寸 (HXWXDmm)	845x450x600	845X450X600
可移除上蓋高度 (mm)	30	30
操作面板	按鍵式	按鍵式
容量	10 人份	9 人份
熱能交換裝置 Heat Exchanger		
自動偵測漏水系統 Aqua Stop	•	
洗滌水量自動偵測 Load Sensor	•	•
洗滌水髒汙偵測 Aqua Sensor	•	
顯示螢幕	LED	LED
中式碗籃	調整支架數	• 上碗籃：2 • 下碗籃：2
刀叉筷匙籃	刀叉抽屜 + 刀叉筷匙籃	刀叉筷匙籃
上層碗籃高度調整 Rackmatic™	3 段式	2 段式
洗碗機內裝	不鏽鋼桶身 + 3 層殘渣過濾系統	不鏽鋼桶身 + 3 層殘渣過濾系統
噪音值 (dB)*	48	52
預約定時 (h)	24	3,6,9
洗程	全自動 45°C - 65°C	•
	強力 70°C	•
	一般 65°C	•
	經濟 50°C	•
	快洗 45°C	•
附加功能	精緻洗程 40°C	•
	預洗	•
	HomeConnect 遠端遙控	•
	超省時	•
	下層強洗區	•
衛生除菌	•	
加強烘乾	•	
兒童安全鎖	鎖扣式	
剩餘時間指示	•	
更多		
保固年限	全機 2 年	全機 2 年

#Bosch 洗碗機為密閉式冷凝烘乾，能達到節能衛生的碗盤乾燥效果  
\* 依國際標準 DIN EN60704-1, 60704-2-3, 60704-4 及 DIN ISO3743-2 測得

## 特殊尺寸洗碗機 (為多樣廚房空間設計)



型號		SPV4IMX00X	SPV2IKX00X	SCE52M75EU
建議售價		NT\$ 50,800	NT\$ 45,500	NT\$ 47,800
型式		45cm 寬全嵌式	45cm 寬全嵌式	60cm 寬嵌櫃式
電壓 / 頻率 (V / Hz)		110 / 60	110 / 60	單相 220 / 60
功率 / 電流 (W / A)		1100 / 10	1100 / 10	2400 / 11
機體尺寸 (HXWXDmm)		815X448X550	815X448X550	595X595X500
操作面板		按鍵式	按鍵式	按鍵式
容量		10 人份	9 人份	7 人份
熱能交換裝置 Heat Exchanger				•
自動偵測漏水系統 Aqua Stop		•		•
洗滌水量自動偵測 Load Sensor		•	•	•
洗滌水髒污偵測 Aqua Sensor		•		•
顯示螢幕		LED	LED	LED
中式碗籃	調整支架數	• 上碗籃 : 2 下碗籃 : 2	• 上碗籃 : 0 下碗籃 : 0	• 上碗籃 : 0 下碗籃 : 4
刀叉筷匙籃		刀叉抽屜 + 刀叉筷匙籃	刀叉筷匙籃	刀叉筷匙籃
上層碗籃高度調整 Rackmatic™		3 段式	2 段式	不可調整
洗碗機內裝		不鏽鋼桶身 + 3 層殘渣過濾系統	不鏽鋼桶身 + 3 層殘渣過濾系統	不鏽鋼桶身 + Polinox® 底部 + 3 層殘渣過濾網
噪音值 (dB)*		48	52	47
預約定時 (h)		24	3,6,9	24
洗程	全自動 45°C - 65°C	•		•
	強力 70°C	•	•	•
	一般 65°C		•	
	經濟 50°C	•	•	•
	快洗 45°C	•	•	•
	精緻洗程 40°C	•	•	•
	預洗	•		
附加功能	HomeConnect 遠端遙控	•	•	
	超省時	•	•	Plus
	下層強洗區	•		
	衛生除菌	•		•
	加強烘乾	•	•	
兒童安全鎖		鎖扣式		
剩餘時間指示		投影燈 - 顯示洗程進行中 剩餘時間需開啟機門	投影燈 - 顯示洗程進行中	•
更多				進水延長管 2.2M
內部照明		白光		
保固年限		全機 2 年	全機 2 年	全機 2 年

#Bosch 洗碗機為密閉式冷凝烘乾，能達到節能衛生的碗盤乾燥效果  
\* 依國際標準 DIN EN60704-1, 60704-2-3, 60704-4 及 DIN ISO3743-2 測得

## 8 系列複合式烤箱



型號	HNG6764S1 微波蒸氣烤箱	HRG6769S6B 蒸氣烤箱	CMG636BS1 微波烤箱
建議售價	NT\$ 155,000	NT\$ 112,000	NT\$ 92,000
容量 (L)	67	71	45
電壓/頻率 (V / Hz)	單相 220 / 60	單相 220 / 60	單相 220 / 60
功率/電流 (W / A)	3650 / 15	3450 / 16	2750 / 13
機體尺寸 (HXWXDmm)	595X594X548	595X594X548	455X594X548
安裝尺寸 (HXWXDmm)	585X560X550     595 568	585X560X550     595 568	450X560X550     455 568
歐盟能源效率		A	
內壁材質	易潔搪瓷無菸煤	易潔搪瓷無菸煤	易潔搪瓷無菸煤
烘烤溫度	30 °C - 300 °C	30 °C - 300 °C	30 °C - 300 °C
烘烤 + 蒸煮溫度	30 °C - 275 °C	30 °C - 275 °C	
烘烤設定	15 種模式 • 4D 熱風 • 節能式熱風 • 上下加熱 • 節能式上下加熱 • 熱風上火燒烤 • 全面燒烤 • 集中燒烤 • 烘烤冷藏食品 • 底部加熱 • 底部重點加熱 • 保溫 • 低溫烹調 / 慢煮 • 長時間保溫模式 • 暖盤 • 乾果製作	16 種模式 • 4D 熱風 • 節能式熱風 • 上下加熱 • 節能式上下加熱 • 熱風上火燒烤 • 全面燒烤 • 集中燒烤 • 烘烤冷藏食品 • 底部加熱 • 底部重點加熱 • 低溫烹調 / 慢煮 • 長時間保溫模式 • 暖盤 • 保溫 • 乾果製作 • 解凍	13 種模式 • 4D 熱風 • 節能式熱風 • 上下加熱 • 節能式上下加熱 • 熱風上火燒烤 • 全面燒烤 • 集中燒烤 • 烘烤冷藏食品 • 底部加熱 • 低溫烹調 / 慢煮 • 長時間保溫模式 • 暖盤 • 保溫
蒸煮設定	2 種模式 • 重新加熱 • 麵團發酵	2 種模式 • 重新加熱 • 麵團發酵	
添加蒸氣烘烤	4 種模式 ( 搭配 3 種蒸氣強度 ) • 4D 熱風 • 上下加熱 • 熱風上火燒烤 • 保溫	4 種模式 ( 搭配 3 種蒸氣強度 ) • 4D 熱風 • 上下加熱 • 熱風上火燒烤 • 保溫	
微波功率	5 段 (90W, 180W, 360W, 600W, 900W)		5 段 (90W, 180W, 360W, 600W, 1000W)
自動烹調程式 +	•	•	•
3 點食物探針	•	•	
烘焙感應器	•	•	
自動清潔方式	Pyrolytic 高溫分解自清模式 ( 耐高溫層架、烤盤、滑軌架 )	Pyrolytic 高溫分解自清模式 ( 耐高溫層架、烤盤、滑軌架 )	EcoClean Direct 自清功能 ( 後壁 )
除鈣	•	•	
烘乾	•	•	
顯示螢幕	全彩 TFT X 3	全彩 TFT X 3	全彩 TFT X 3
操作元件	控制環, 觸控面板, 按鈕	控制環, 觸控面板, 按鈕	控制環, 觸控面板, 按鈕
介面語言	繁體中文	繁體中文	繁體中文
餘溫顯示	•	•	•
快速加熱	•	•	•
緩衝鉸鏈	•	•	•
冷卻循環風扇	•	•	•
時鐘兼計時功能	•	•	•
結束時間設定	•	•	•
Home Connect 遠端遙控		•	
內部照明	9W LED 燈 X 3 ( 上, 左, 右 )	9W LED 燈 X 3 ( 上, 左, 右 )	3W LED 燈 ( 上 )
兒童安全鎖	面板鎖定、箱門	面板鎖定、箱門	面板鎖定
固定層架數	5	5	3
標配滑軌架	單層	三層	
標準配件	• 烤架 • 萬用烤盤 • 淺烤盤 • 烘焙石 / 木劇組	• 烤架 X 2 • 萬用烤盤 • 烘焙石 / 木劇組	• 烤架 • 萬用烤盤
保固年限	全機 2 年	全機 2 年	全機 2 年

## 8 系列烤箱



型號	HBG656BS1	HBG634BS1	HBG632BS1
建議售價	NT\$ 79,500	NT\$ 58,000	NT\$ 46,500
容量 (L)	71	71	71
電壓/頻率 (V / Hz)	單相 220 / 60	單相 220 / 60	單相 220 / 60
功率/電流 (W / A)	3450 / 16	3450 / 16	3450 / 16
機體尺寸 (HXWXDmm)	595X594X548	595X594X548	595X594X548
安裝尺寸 (HXWXDmm)	585X560X550     595 568	585X560X550     595 568	585X560X550     595 568
歐盟能源效率	A+	A+	A+
內壁材質	易潔搪瓷無菸煤	易潔搪瓷無菸煤	易潔搪瓷無菸煤
烘烤溫度	30 °C - 300 °C	30 °C - 300 °C	30 °C - 300 °C
烘烤設定	14 種模式 • 4D 熱風 • 節能式熱風 • 上下加熱 • 節能式上下加熱 • 熱風上火燒烤 • 全面燒烤 • 集中燒烤 • 烘烤冷藏食品 • 底部加熱 • 低溫烹調 / 慢煮 • 長時間保溫模式 • 解凍 • 暖盤 • 保溫	14 種模式 • 4D 熱風 • 節能式熱風 • 上下加熱 • 節能式上下加熱 • 熱風上火燒烤 • 全面燒烤 • 集中燒烤 • 烘烤冷藏食品 • 底部加熱 • 低溫烹調 / 慢煮 • 長時間保溫模式 • 解凍 • 暖盤 • 保溫	9 種模式 • 4D 熱風 • 節能式熱風 • 上下加熱 • 節能式上下加熱 • 熱風上火燒烤 • 全面燒烤 • 烘烤冷藏食品 • 長時間保溫模式 • 解凍
自動烹調程式 +	.	.	.
自動清潔方式	EcoClean Direct 自清功能 (後壁、頂部、兩側)	EcoClean Direct 自清功能 (後壁)	.
顯示螢幕	全彩 TFT X 3	全彩 TFT X 1	全彩 TFT X 1
操作元件	控制環，觸控面板，按鈕	控制環，觸控欄，按鈕	控制環，觸控欄，按鈕
介面語言	繁體中文	繁體中文	繁體中文
餘溫顯示	.	.	.
快速加熱	.	.	.
緩衝鉸鏈	.	.	.
冷卻循環風扇	.	.	.
時鐘兼計時功能	.	.	.
結束時間設定	.	.	.
內部照明	35W 鹵素燈 (上)	35W 鹵素燈 (上)	35W 鹵素燈 (上)
兒童安全鎖	面板鎖定	面板鎖定	面板鎖定
固定層架數	5	5	5
標配滑軌架	三層	雙層	單層
標準配件	• 烤架 • 淺烤盤 • 萬用烤盤 • 烘焙石 / 木副組	• 烤架 • 淺烤盤 • 萬用烤盤	• 烤架 • 萬用烤盤
保固年限	全機 2 年	全機 2 年	全機 2 年



## 8 系列蒸烤爐



型號	HSG656XS1	HSG636BS1	CSG656RS2	CSG656BS2
建議售價	NT\$ 136,000	NT\$ 128,000	NT\$ 118,000	NT\$ 96,000
容量 (L)	71	71	47	47
電壓/頻率 (V / Hz)	單相 220 / 60	單相 220 / 60	單相 220 / 60	單相 220 / 60
功率/電流 (W / A)	3300 / 15	3300 / 15	3300 / 15	3300 / 15
機體尺寸 (HXWXDmm)	595X594X548	595X594X548	455X594X548	455X594X548
安裝尺寸 (HXWXDmm)	585X560X550     595 568	585X560X550     595 568	450X560X550     455 568	450X560X550     455 568
歐盟能源效率	A+	A+	A+	A+
內壁材質	易潔搪瓷無菸煤	易潔搪瓷無菸煤	易潔搪瓷無菸煤	易潔搪瓷無菸煤
烘烤溫度	30 °C - 250 °C	30 °C - 250 °C	30 °C - 250 °C	30 °C - 250 °C
蒸煮溫度	30 °C - 100 °C	30 °C - 100 °C	30 °C - 100 °C	30 °C - 100 °C
烘烤 + 蒸煮溫度	30 °C - 250 °C	30 °C - 250 °C	30 °C - 250 °C	30 °C - 250 °C
烘烤設定	15 種模式 • 4D 熱風 • 節能式熱風 • 上下加熱 • 節能式上下加熱 • 熱風上火燒烤 • 全面燒烤 • 集中燒烤 • 烘烤冷藏食品 • 底部重點加熱 • 長時間保溫模式 • 低溫烹調 / 慢煮 • 底部加熱 • 暖盤 • 保溫 • 乾果製作	13 種模式 • 4D 熱風 • 節能式熱風 • 上下加熱 • 節能式上下加熱 • 熱風上火燒烤 • 全面燒烤 • 集中燒烤 • 烘烤冷藏食品 • 底部加熱 • 低溫烹調 / 慢煮 • 長時間保溫模式 • 預熱 • 保溫	15 種模式 • 4D 熱風 • 節能式熱風 • 上下加熱 • 節能式上下加熱 • 熱風上火燒烤 • 全面燒烤 • 集中燒烤 • 烘烤冷藏食品 • 底部重點加熱 • 長時間保溫模式 • 低溫烹調 / 慢煮 • 底部加熱 • 暖盤 • 保溫 • 乾果製作	13 種模式 • 4D 熱風 • 節能式熱風 • 上下加熱 • 節能式上下加熱 • 熱風上火燒烤 • 全面燒烤 • 集中燒烤 • 烘烤冷藏食品 • 底部加熱 • 低溫烹調 / 慢煮 • 長時間保溫模式 • 暖盤 • 保溫
蒸煮設定	4 種模式 • 獨立蒸氣烹飪 • 重新加熱 • 麵團發酵 • 解凍	4 種模式 • 獨立蒸氣烹飪 • 重新加熱 • 麵團發酵 • 解凍	4 種模式 • 獨立蒸氣烹飪 • 重新加熱 • 麵團發酵 • 解凍	4 種模式 • 獨立蒸氣烹飪 • 重新加熱 • 麵團發酵 • 解凍
添加蒸氣烘烤	4 種模式 ( 搭配 3 種蒸氣強度 ) • 4D 熱風 • 上下加熱 • 熱風上火燒烤 • 保溫	4 種模式 ( 搭配 3 種蒸氣強度 ) • 4D 熱風 • 上下加熱 • 熱風上火燒烤 • 保溫	4 種模式 ( 搭配 3 種蒸氣強度 ) • 4D 熱風 • 上下加熱 • 熱風上火燒烤 • 保溫	4 種模式 ( 搭配 3 種蒸氣強度 ) • 4D 熱風 • 上下加熱 • 熱風上火燒烤 • 保溫
自動烹調程式 +	•	•	•	•
3 點食物探針	•	•	•	•
烘焙感應器	•	•	•	•
自動清潔方式	EcoClean Direct 自清功能 ( 後壁、頂部、兩側 )	EcoClean Direct 自清功能 ( 後壁 )	EcoClean Direct 自清功能 ( 後壁、頂部、兩側 )	EcoClean Direct 自清功能 ( 後壁、頂部、兩側 )
除鈣	•	•	•	•
烘乾	•	•	•	•
顯示螢幕	全彩 TFT X 3	全彩 TFT X 3	全彩 TFT X 3	全彩 TFT X 3
操作元件	控制環, 觸控面板, 按鈕	控制環, 觸控面板, 按鈕	控制環, 觸控面板, 按鈕	控制環, 觸控面板, 按鈕
介面語言	繁體中文	繁體中文	繁體中文	繁體中文
餘溫顯示	•	•	•	•
快速加熱	•	•	•	•
緩衝鉸鏈	•	•	•	•
冷卻循環風扇	•	•	•	•
時鐘兼計時功能	•	•	•	•
結束時間設定	•	•	•	•
內部照明	9W LED 燈 ( 上, 左, 右 )	3W LED 燈 ( 上 )	3W LED 燈 ( 上 )	3W LED 燈 ( 上 )
兒童安全鎖	面板鎖定	面板鎖定	面板鎖定	面板鎖定
固定層架數	5	5	3	3
標配滑軌架	三層		單層	
標準配件	• 烤架 • 萬用烤盤 • 淺烤盤 • 清潔海綿 • 小深帶孔蒸盤 • 小深實心蒸盤 • 大深帶孔蒸盤 • 烘焙石 / 木割組	• 烤架 • 大帶孔蒸盤 • 小實心蒸盤 • 萬用烤盤 • 淺烤盤 • 清潔海綿	• 烤架 • 萬用烤盤 • 大深帶孔蒸盤 • 烘焙石 / 木割組 • 小深帶孔蒸盤 • 小深實心蒸盤 • 清潔海綿	• 烤架 • 萬用烤盤 • 大深帶孔蒸盤 • 清潔海綿 • 小深帶孔蒸盤 • 小深實心蒸盤
保固年限	全機 2 年	全機 2 年	全機 2 年	全機 2 年

## 8 系列咖啡機



型號	CTL636ES6
建議售價	NT\$ 125,000
電壓 / 頻率 (V / Hz)	單相 220 / 60
功率 / 電流 (W / A)	1600 / 7
機體尺寸 (HXWXDmm)	455X594X375
安裝尺寸 (HXWXDmm)	450X560X400     452 568
水箱容量 (L)	2.4
牛奶罐容量 (L)	0.5
幫浦壓力	19bar
咖啡豆槽容量	500g
特色 / 功能	<ul style="list-style-type: none"> <li>• 智慧控制加熱系統</li> <li>• 專業咖啡香味萃取系統</li> <li>• 溫度調控設定</li> <li>• 開關機自動清洗功能</li> <li>• Home Connect 遠端遙控</li> <li>• 單指沖泡功能</li> <li>• 靜音陶瓷碾碎器</li> <li>• 自動清潔牛奶系統</li> <li>• 奶泡器可拆解沖洗</li> </ul>
飲料選擇	10 種飲品 • 奶泡                      • 熱水                      • 咖啡 • 拿鐵                      • 溫牛奶                      • 卡布奇諾 • 濃粹咖啡                      • 拿鐵瑪奇朵                      • 義式濃縮瑪奇朵 • 義式濃縮咖啡 * 所有飲品皆可同時製作兩杯
溫度範圍	• 飲品 (正常、高溫、非常高溫) • 熱水 (70 °C、80 °C、90 °C、最高溫)
兒童安全鎖	面板鎖定
個人化設定	8 組
保固年限	保固 2 年

## 8 系列暖盤機



型號	BIC630NS1
建議售價	NT\$ 35,000
電壓 / 頻率 (V / Hz)	單相 220 / 60
功率 / 電流 (W / A)	810 / 4
機體尺寸 (HXWXDmm)	140X594X548
安裝尺寸 (HXWXDmm)	140X560X550   568
容量 (L)	20
溫度範圍	40 °C - 80 °C
承重量	25KG (64 個義式濃縮咖啡杯或 12 個咖啡盤)
特色 / 功能	5 種功能 • 暖盤                      • 麵團發酵                      • 慢煮 • 解凍                      • 預熱
保固年限	全機 2 年

## 8 系列蒸爐



型號	CDG634AS0
建議售價	NT\$ 78,000
容量 (L)	38
電壓 / 頻率 (V / Hz)	單相 220 / 60
功率 / 電流 (W / A)	1900 / 9
機體尺寸 (HXWXDmm)	455X594X548
安裝尺寸 (HXWXDmm)	450X560X550     455 568
內壁材質	不鏽鋼
蒸煮溫度	30 °C - 100 °C
蒸煮設定	4 種模式 • 獨立蒸氣烹飪 • 麵團發酵 • 重新加熱 • 解凍
自動烹調程式	20
除鈣	•
顯示螢幕	全彩 TFT X 1
操作元件	控制環，觸控欄，按鈕
介面語言	繁體中文
緩衝鉸鏈	•
冷卻循環風扇	•
時鐘兼計時功能	•
結束時間設定	•
內部照明	25W 鹵素燈 (上)
兒童安全鎖	面板鎖定
標準配件	• 大深帶孔蒸盤 • 大深實心蒸盤 • 清潔海綿
保固年限	全機 2 年

## 6 系列 微波蒸烤爐



型號	CPA565GS1N
建議售價	NT\$ 78,000
容量 (L)	36
電壓 / 頻率 (V / Hz)	單相 220 / 60
功率 / 電流 (W/A)	3340 / 16
機體尺寸 (HXWXDmm)	455X594X545
安裝尺寸 (HXWXDmm)	450X560X550     452 568
內壁材質	不銹鋼
烘烤溫度	40° C - 230 °C
蒸煮溫度	35° C - 100 °C
烘烤設定	3 種模式 • 3D 熱風 • 熱風上火燒烤 • 全面燒烤
微波功率	5 段 (90W,180W,360W,600W,1000W)
添加蒸氣	4 種模式 • 3D 熱風 • 熱風上火燒烤 • 全面燒烤 • 微波
添加微波	4 種模式 • 3D 熱風 • 熱風上火燒烤 • 全面燒烤 • 蒸煮
自動烹調程式	30
自動清潔方式	Catalytic 催化自清功能 (後壁)
除鈣	•
管路沖洗	•
顯示螢幕	LCD 顯示螢幕
操作元件	壓彈式旋鈕，觸控面板
介面語言	符號
快速加熱	•
冷卻循環風扇	•
時鐘兼計時功能	•
結束時間設定	•
內部照明	2W LED 燈 (上)
兒童安全鎖	面板鎖定
固定層架數	4
標準配件	• 烤架 • 玻璃烤盤 • 蒸煮容器
保固年限	全機 2 年

## 6 系列烤箱



型號	HBG5787SON	HBG5560SON	HBA5370SON
建議售價	NT\$ 89,000	NT\$ 65,000	NT\$ 39,000
感恩回饋價	NT\$ 78,000	NT\$ 58,000	-
容量 (L)	71	71	71
電壓 / 頻率 (V / Hz)	單相 220 / 60	單相 220 / 60	單相 220 / 60
功率 / 電流 (W / A)	3400 / 16	3100 / 15	3100 / 15
機體尺寸 (HXWXDmm)	595X594X548	595X594X548	595X594X548
安裝尺寸 (HXWXDmm)	585X560X550     595 568	585X560X550     595 568	585X560X550     595 568
歐盟能源效率	A	A	A
內壁材質	搪瓷 (灰色)	搪瓷 (灰色)	搪瓷 (灰色)
烘烤溫度	30 - 275 °C	50 - 275 °C	50 - 275 °C
烘烤設定	11 種模式 • 3D 熱風 • 節能式熱風 • 上下加熱 • 熱風上火燒烤 • 全面燒烤 • 烘烤冷藏食品 • 底部加熱 • 低溫烹調 / 慢煮 • 長時間保溫模式 • 保溫 • 解凍	7 種模式 • 3D 熱風 • 溫和熱風 • 上下加熱 • 熱風上火燒烤 • 全面燒烤 • 烘烤冷藏食品 • 底部加熱	7 種模式 • 3D 熱風 • 溫和熱風 • 上下加熱 • 熱風上火燒烤 • 全面燒烤 • 烘烤冷藏食品 • 底部加熱
自動烹調程式	30	10	10
食物探針	單點		
自動清潔方式	Pyrolytic 高溫分解自清功能	EcoClean Direct 自清功能 (後壁，頂部，兩側)	EcoClean Direct 自清功能 (後壁)
顯示螢幕	LCD 顯示螢幕	LCD 顯示螢幕	LCD 顯示螢幕
操作元件	壓彈式旋鈕，觸控面板	壓彈式旋鈕，觸控面板	壓彈式旋鈕，觸控面板
介面語言	符號	符號	符號
餘溫顯示	•	•	•
快速加熱	•	•	•
緩衝鉸鏈	•	•	•
冷卻循環風扇	•	•	•
時鐘兼計時功能	•	•	•
結束時間設定	•	•	•
內部照明	25W 鹵素燈 (上)	25W 鹵素燈 (上)	25W 鹵素燈 (上)
兒童安全鎖	面板鎖定、箱門	面板鎖定	面板鎖定
固定層架數	5	5	5
標配滑軌架	二層	單層	單層
標準配件	• 烤架 • 萬用烤盤 • 淺烤盤	• 烤架 • 萬用烤盤 • 淺烤盤	• 烤架 • 萬用烤盤 • 淺烤盤
保固年限	全機 2 年	全機 2 年	全機 2 年

## 烤箱



型號	HBF133BR0N
建議售價	NT\$ 29,500
容量 (L)	67
電壓 / 頻率 (V / Hz)	單相 220 / 60
功率 / 電流 (W/A)	3300 / 15
機體尺寸 (HXWXDmm)	595X594X548
安裝尺寸 (HXWXDmm)	575X560X550     597 568
歐盟能源效率	A
內壁材質	搪瓷 (灰色)
烘烤溫度	50 °C - 275 °C
烘烤設定	5 種模式 • 3D 熱風 • 熱風上火燒烤 • 全面燒烤 • 上下加熱 • 節能式熱風
自動清潔方式	EcoClean Direct 自清功能 (後壁)
顯示螢幕	LED 顯示螢幕
操作元件	固定式旋鈕
快速加熱	•
冷卻循環風扇	•
時鐘兼計時器功能	•
結束時間設定	•
內部照明	25W 鹵素燈 (上)
兒童安全鎖	面板鎖定
固定層架數	5
標準配件	• 烤架 • 萬用烤盤 • 淺烤盤
保固年限	全機 2 年

## 微波燒烤爐



型號	FEM553MB0U	BEL554MS0U
建議售價	NT\$ 22,000	NT\$ 22,000
型式	獨立式	嵌入式
電壓 / 頻率 (V / Hz)	110 / 60	110 / 60
功率 / 電流 (W / A)	1450 / 13	1450 / 13
機體尺寸 (HXWXDmm)	298X514X405	382X594X388
安裝尺寸 (HXWXDmm)		380X560X550     382 568
容量 (L)	25	25
玻璃轉盤直徑	31.5cm	31.5cm
內壁材質	不鏽鋼	不鏽鋼
燒烤功率	1200W	1200W
微波功率	5 段 • 90W 解凍精緻食物 • 180W 解凍和繼續烹調食物 • 360W 烹調肉類和加熱精緻食物 • 600W 加熱和烹調食物 • 900W 加熱液體	5 段 • 90W 解凍精緻食物 • 180W 解凍和繼續烹調食物 • 360W 烹調肉類和加熱精緻食物 • 600W 加熱和烹調食物 • 900W 加熱液體
自動烹調程式	8 種 • 4 種解凍程式 • 3 種烹調程式 • 1 種解凍 + 烹調程式	8 種 • 4 種解凍程式 • 3 種烹調程式 • 1 種解凍 + 烹調程式
顯示螢幕	LED 顯示螢幕	LED 顯示螢幕
操作元件	旋鈕, 按鈕	旋鈕, 按鈕
記憶功能	•	•
標準配件	烤架	烤架
保固年限	全機 2 年	全機 2 年

## 爐具

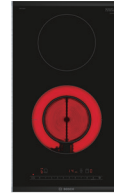
能源效率  
第 4 級能源效率  
第 3 級

LPG

能源效率  
第 4 級

NG1

新品上市



型號	PRA3A6D71T 單口瓦斯爐	PRB3A6D71T 雙口瓦斯爐	PIB375FB1E 雙口感應爐	PKF375FP2E 雙口電陶爐	PKY475FB1W 鐵板燒
建議售價	NT\$ 31,000	NT\$ 29,000	NT\$ 39,000	NT\$ 30,000	NT\$ 99,000
機體尺寸 (WXDmm)	306X527	306X527	306X527	306X527	396X527
安裝尺寸 (WXDmm)	270X490     272 502	270X490     272 502	270X490     272 502	270X490     272 502	360X490     362 502
電壓 / 頻率 (V / Hz)	單相 220 / 60	單相 220 / 60	單相 220 / 60	單相 220 / 60	單相 220 / 60
總功率 / 電流	0.8W / 1A	0.8W / 1A	3.7kW/17A	2.8kW / 13A	1.9kW / 9A
總燃氣消耗量	NG1 5kW LPG 5.8kW	NG1 4.7kW LPG 4.35kW			
各區尺寸， 燃氣消耗量 或功率	NG1 5kW LPG 5.8kW	NG1 後 2.8kW 前 1.9kW LPG 後 2.6kW 前 1.75kW	前區 φ210mm, 2.2kW 後區 φ145mm, 1.4kW	前區 φ120 / 180mm, 1kW 後區 φ145mm, 1.2kW	燒烤面 290X340mm
快速加熱功率			前 3.7kW 後 2.2kW	前 2.3kW	
火力段數	9 段	9 段	17 段	17 段	160 - 240 °C (級距 10 °C) 保溫設定 70 °C 清潔模式 40 °C
控制面板	旋鈕	旋鈕	DirectSelect 觸控面板	DirectSelect 觸控面板	DirectSelect 觸控面板
材質	爐面： 德國 SCHOTT 陶瓷玻璃 爐架： 鑄鐵 (可洗碗機洗)		爐面： 德國 SCHOTT 陶瓷玻璃		爐面 / 上蓋： 德國 SCHOTT 陶瓷玻璃 燒烤面： 304 不鏽鋼
能效分級	第 4 級	第 3 級 / 第 4 級			
邊框	斜導角與 不鏽鋼邊框	斜導角與 不鏽鋼邊框	斜導角與 不鏽鋼邊框	斜導角與 不鏽鋼邊框	斜導角與 不鏽鋼邊框
電子點火	•	•			
加熱指示燈	•	•	•	•	•
餘溫指示燈	•	•	2 段	2 段	2 段
能源消耗 指示燈			•	•	•
兒童安全鎖			•	•	•
自動安全裝置	•	•	•	•	•
電源線長度 (m)	1	1	1.1	1	1
標配	中式炒鍋架 X 1				鐵板燒專用鏟 X 2
保固年限	全機 2 年	全機 2 年	全機 2 年	全機 2 年	全機 2 年

## 爐具

能源效率  
第 4 級能源效率  
第 4 級

新品上市

新品上市



型號	PPU7A6B20T 雙口瓦斯爐	PPW9A6B20T 三口瓦斯爐	PKK651FP8E 三口電陶爐	PPI82560TW 雙口感應爐	PUE611BB5E 四口感應爐	PXE675DE4E Flex 感應爐	PXY875KW1E Flex 感應爐 上裝式	PXY801KW1E Flex 感應爐 平接式
建議售價	NT\$ 32,000	NT\$ 39,000	NT\$ 39,000	NT\$ 48,000	NT\$48,000	NT\$ 72,000	NT\$ 98,000	NT\$ 98,000
感恩回饋價				NT\$ 39,000				
機體尺寸 (WxDmm)	752X520	915X520	592X522	780X450	592X522	605X527	816X527	792X512
安裝尺寸 (WxDmm)	560X490     562 502	850X490     852 502	560X490     562 502	700X400     702 402	560X490     562 502	560X490     562 502	750X490     782 502	780X500     796 516
電壓 / 頻率 (V / Hz)	單相 220 / 60	單相 220 / 60	單相 220 / 60	單相 220 / 60	單相 220 / 60	單相三線 220/60, 三相五線 220/380/60	單相三線 220/60, 三相五線 220/380/60	單相三線 220/60, 三相五線 220/380/60
總功率 / 電流	1W / 1A	1W / 1A	5.3kW / 24A	3.5kW / 16A	4.6kW/21A	7.4kW/34A , 30A	7.4kW/34A , 30A	7.4kW/34A , 30A
總燃氣消耗量	NG1 LPG 8.4kW	NG1 LPG 10.6kW						
各區尺寸, 燃氣消耗量 或功率	NG1 LPG 左右 4.2kW	NG1 LPG 左 4.2kW 中 2.2kW 右 4.2kW	左區 φ210 / 275mm 2.7kW 右後區 φ145mm 1.2kW 右前區 φ120 / 180mm 2kW	左右區 φ180mm, 1.75kW	左後區 φ180mm 1.8kW 左前區 φ180mm 1.8kW 右後區 φ145mm 1.4kW 右前區 φ210mm 2.2kW	彈性烹調區 W240 X D380mm , 3.3kW 右前區 φ210mm , 2.2kW 右後區 φ145mm , 1.4kW	左、右彈性 烹調區 W230XD400mm , 3.3kW	左、右彈性 烹調區 W230XD400mm , 3.3kW
快速加熱功率			左區 3.4kW 右前區 2.3kW	左右區 3.1kW	左後區 3.1kW 左前區 3.1kW 右後區 2.2kW 右前區 3.7kW	彈性烹調區 3.7kW 右前區 3.7kW 右後區 2.2kW	左、右彈性 烹調區 3.7kW	左、右彈性 烹調區 3.7kW
火力段數	9 段	9 段	17 段	17 段	17 段	17 段	17 段	17 段
控制面板	旋鈕	旋鈕	DirectSelect 觸控面板	DirectSelect 觸控面板	TouchSelect 觸 控面板	DirectSelect 觸控面板	5 吋 TFT 全彩 觸控面板	5 吋 TFT 全彩 觸控面板
材質	爐面：強化玻璃 爐架：鑄鐵	爐面：強化玻璃 爐架：鑄鐵	德國 SCHOTT 陶瓷玻璃	德國 SCHOTT 陶瓷玻璃	德國 SCHOTT 陶瓷玻璃	德國 SCHOTT 陶瓷玻璃	德國 SCHOTT 陶瓷玻璃	德國 SCHOTT 陶瓷玻璃
能效分級	第 4 級	第 4 級						
邊框			斜導角	斜導角與 不鏽鋼邊框		斜導角與 不鏽鋼邊框	斜導角與 不鏽鋼邊框	
電子點火	•	•						
加熱指示燈			•	•	•	•	•	•
餘溫指示燈			2 段	2 段	2 段	2 段	2 段	2 段
能源消耗 指示燈			•	•		•	•	•
兒童安全鎖			•	•	•	•	•	•
自動安全裝置	•	•	•	•	•	•	•	•
電源線長度 (m)	1	1	1	1.5	1.1	1.1	1.1	1.1
標配	中式炒鍋架 X 1	中式炒鍋架 X 1				藍芽無線溫度 感測器 X1	藍芽無線溫度 感測器 X1	藍芽無線溫度 感測器 X1
獨特銷售點						• 位移功能 • 煎煮感應器 • 烹煮感應器 • 短時間加熱功能 • 面板清潔鎖定	• 位移功能 • 煎煮感應器 • 烹煮感應器 • 短時間加熱功能 • 面板清潔鎖定 • 排油煙機連動 • Home Connect 遠端檢視	• 位移功能 • 煎煮感應器 • 烹煮感應器 • 短時間加熱功能 • 面板清潔鎖定 • 排油煙機連動 • Home Connect 遠端檢視
保固年限	全機 2 年	全機 2 年	全機 2 年	全機 2 年	全機 2 年	全機 2 年	全機 2 年	全機 2 年

\* 詳見型錄後方爐具安裝圖說明

## 8 系列排油煙機

### BLDC 無碳刷節能

### 靜音變頻馬達



型號	DWB98PR50 壁掛式	DFS098K54 隱藏式
寬度	90cm	90cm
建議售價	NT\$ 46,000	NT\$ 42,000
機體尺寸 (WxDmm)	898X500	898X290
機體高度 (Hmm)	外排 : 628-954 內循環 : 628-1064	378
電壓 / 頻率 (V / Hz)	單相 220 / 60	單相 220 / 60
功率 / 電流 (W / A)	165/1	196/1
材質	不鏽鋼	不鏽鋼
設計	倒 T 型	倒 T 型
最大排風量 (m <sup>3</sup> / h)	843m <sup>3</sup> /h	867m <sup>3</sup> /h
控制 / 顯示元件	觸控欄 + 指示燈	觸控欄 + 指示燈
風速選擇	3 段 +2 段加強	3 段 +2 段加強
濾油網	網狀高密度鋁質濾油網 X3	網狀高密度鋁質濾油網 X3
最大排風量噪音 (dB)*	69	69
照明設備	4.5W LED 燈 (1.5W X3)	4.5W LED 燈
油煙感測器	•	•
延遲關機功能	•	•
濾油網清潔指示	•	•
濾油網可洗碗機清洗	•	•
活性炭濾網替換指示	•	•
Home Connect 遠端遙控	•	
爐具連動	•	
電源線長度 (m)	1.2	1.6
保固年限	全機 2 年	全機 2 年

## 6 系列排油煙機

### BLDC 無碳刷節能

### 靜音變頻馬達



型號	DIB98JQ50 中島式
寬度	90cm
建議售價	NT\$ 56,000
機體尺寸 (WxDmm)	898X600
機體高度 (Hmm)	外排 : 744-924 內循環 : 744-1044
電壓 / 頻率 (V / Hz)	單相 220 / 60
功率 / 電流 (W / A)	166/1
材質	不鏽鋼
設計	倒 T 型
最大排風量 (m <sup>3</sup> / h)	867m <sup>3</sup> /h
控制 / 顯示元件	觸控欄 + 指示燈
風速選擇	3 段 +2 段加強
濾油網	網狀高密度鋁質濾油網 x3
最大排風量噪音 (dB)*	69
照明設備	6W LED 燈 (1.5W x4)
油煙感測器	•
延遲關機功能	•
濾油網清潔指示	•
濾油網可洗碗機清洗	•
活性炭濾網替換指示	•
爐具連動	
電源線長度 (m)	1.2
保固年限	全機 2 年

## 2 系列排油煙機



型號	DWB127E51 壁掛式	DWR96BA0TW 壁掛式
寬度	120cm	90cm
建議售價	NT\$ 30,000	NT\$ 36,000
機體尺寸 (WxDmm)	1200X450	900x485
機體高度 (Hmm)	外排 : 660-1146	外排 : 545-1020
電壓 / 頻率 (V / Hz)	110/60	110/60
功率 / 電流 (W / A)	440W	404W
材質	不鏽鋼	不鏽鋼
設計	倒 T 型	倒 T 型
最大排風量 (m <sup>3</sup> / h)	750m <sup>3</sup> /h	1000m <sup>3</sup> /h
控制 / 顯示元件	按鈕 + 小型視窗	觸控欄 + 指示燈
風速選擇	3 段 +1 段加強	2 段 +1 段加強
濾油網	網狀高密度鋁質濾油網 X4	網狀高密度鋁質濾油網 x3
最大排風量噪音 (dB)*	74	75
照明設備	40W 鹵素燈 (20W X2)	4W LED 燈 (2W x2)
油煙感測器		
延遲關機功能	•	•
濾油網清潔指示	•	•
濾油網可洗碗機清洗	•	•
活性碳濾網替換指示		
爐具連動		
電源線長度 (m)	1.5	1.5
保固年限	全機 2 年	全機 2 年

## Heat Pump 乾衣機

新品上市



## 冷凝乾衣機



型號	WTW87MH0TC	WTG86404TC	WTG86402TC
建議售價	NT\$ 62,900	NT\$ 56,900	NT\$ 54,900
電壓 / 頻率 (V / Hz)	單相 220 / 60	單相 220 / 60	單相 220 / 60
功率 / 電流 (W / A)	900 / 5	2500 / 12	2500 / 12
最佳乾衣容量	歐規 9 公斤	歐規 9 公斤	歐規 9 公斤
機體尺寸 (HxWxDmm)	842X598X599	842X598X599	842X598X599
操作面板	鍍鉻旋鈕 + 觸控式螢幕	鍍鉻旋鈕 + 觸控式螢幕	白色旋鈕 + 觸控式螢幕
烘衣行程	<ul style="list-style-type: none"> <li>棉質衣物</li> <li>混合衣物</li> <li>防縮水</li> <li>衛生殺菌</li> <li>羊毛鬆柔</li> <li>羽絨衣</li> <li>自動 40 分 +</li> <li>衣物清新</li> </ul>	<ul style="list-style-type: none"> <li>棉質 強烘</li> <li>棉質 x 一般</li> <li>毛巾</li> <li>衛生殺菌</li> <li>牛仔衣物</li> <li>羽絨衣</li> <li>自動 40 分 +</li> <li>衣物清新</li> </ul>	<ul style="list-style-type: none"> <li>羊毛鬆柔</li> <li>定時暖風</li> <li>少量 40 分</li> <li>精緻衣物</li> <li>免燙 微乾</li> <li>免燙 一般</li> <li>免燙 強烘</li> </ul>
附加功能	<ul style="list-style-type: none"> <li>遠端遙控</li> <li>加強烘乾</li> <li>低溫</li> <li>定時</li> <li>乾衣程度</li> <li>防皺 (60 或 120 分鐘)</li> <li>預約</li> <li>訊號音</li> </ul>	<ul style="list-style-type: none"> <li>定時</li> <li>預約</li> <li>防皺</li> <li>低溫</li> <li>訊號音</li> <li>加強烘乾</li> </ul>	<ul style="list-style-type: none"> <li>定時</li> <li>預約</li> <li>防皺</li> <li>低溫</li> <li>訊號音</li> <li>加強烘乾</li> </ul>
滾筒照明	•	•	
開門方向	右開 (可改開門方向)	右開 (可改開門方向)	右開 (不可改開門方向)
備註	附羊毛烘衣架	附羊毛烘衣架	
保固年限	全機 2 年	全機 2 年	全機 2 年

\* 實驗室特定狀況下之測試結果，會因實際不同環境而有所差異。



## 滾筒洗衣機

## i-DOS 智慧精算洗衣機系列

## AntiStain 去漬淨白洗衣機系列

## 智慧高效洗脫烘洗衣機



型號	WAU28640TC	WAU28668TC	WAU28540TC	WDU28560TC
建議售價	NT\$ 68,000	NT\$ 65,000	NT\$ 59,900	NT\$ 62,900
顏色	白	銀	白	白
電壓 / 頻率 (V / Hz)	單相 110 / 60	單相 110 / 60	單相 110 / 60	單相 220/60
功率 / 電流 (W / A)	500/5	500 / 5	500 / 5	2100/10
最佳洗衣 / 乾衣容量	歐規 10 公斤	歐規 10 公斤	歐規 10 公斤	歐規 10.1/6 公斤
機體尺寸 (HXWXDmm)	848X598X616	848X598X616	848X598X616	848 x 598 x 616
操作面板	鍍鉻環形旋鈕 + 觸控式螢幕	鍍鉻環形旋鈕 + 觸控式螢幕	鍍鉻環形旋鈕 + 觸控式螢幕	鍍鉻環形旋鈕 + 觸控式銀幕
洗程選項	<ul style="list-style-type: none"> <li>棉質衣物</li> <li>童裝</li> <li>襯衫 / 恤衫</li> <li>精緻 / 絲質</li> <li>羊毛 / 手洗</li> <li>洗清</li> <li>脫水</li> <li>槽潔淨</li> <li>羽絨衣</li> <li>刷毛衣物</li> <li>戶外 / 防潑水</li> <li>寶寶衣物</li> <li>隨心控時</li> <li>超快洗 30 分</li> </ul>	<ul style="list-style-type: none"> <li>棉質衣物</li> <li>混合衣物</li> <li>外套 / 合成纖維枕</li> <li>精緻 / 絲質</li> <li>羊毛 / 手洗</li> <li>洗清</li> <li>脫水</li> <li>槽潔淨</li> <li>羽絨衣</li> <li>瑜珈褲 / 排汗衫</li> <li>戶外 / 防潑水</li> <li>床單</li> <li>隨心控時</li> <li>超快洗 30 分</li> </ul>	<ul style="list-style-type: none"> <li>棉質衣物</li> <li>童裝</li> <li>襯衫 / 恤衫</li> <li>精緻 / 絲質</li> <li>羊毛 / 手洗</li> <li>洗清</li> <li>脫水</li> <li>槽潔淨</li> <li>羽絨衣</li> <li>刷毛衣物</li> <li>戶外 / 防潑水</li> <li>寶寶衣物</li> <li>隨心控時</li> <li>超快洗 30 分</li> </ul>	<ul style="list-style-type: none"> <li>棉質衣物</li> <li>混合衣物</li> <li>合成纖維</li> <li>精緻 / 絲質</li> <li>羊毛 / 手洗</li> <li>槽潔淨</li> <li>洗清</li> <li>脫水</li> <li>羽絨衣</li> <li>戶外 / 防潑水</li> <li>寶寶衣物</li> <li>清新除味</li> <li>隨心控時</li> <li>洗烘 60 分</li> </ul>
附加功能	<ul style="list-style-type: none"> <li>i-DOS 智慧洗劑精算系統</li> <li>節能</li> <li>超省時</li> <li>浸泡</li> <li>加強洗清</li> <li>預洗</li> <li>高水位</li> <li>防皺</li> <li>夜間</li> <li>最愛</li> <li>5 段溫度 (冷 / 20/30/40/60 度)</li> <li>脫水轉速選擇</li> <li>預約</li> </ul>	<ul style="list-style-type: none"> <li>i-DOS 智慧洗劑精算系統</li> <li>節能</li> <li>超省時</li> <li>浸泡</li> <li>加強洗清</li> <li>預洗</li> <li>高水位</li> <li>防皺</li> <li>夜間</li> <li>最愛</li> <li>5 段溫度 (冷 / 20/30/40/60 度)</li> <li>脫水轉速選擇</li> <li>預約</li> </ul>	<ul style="list-style-type: none"> <li>AntiStain 去漬選擇 : 油·汗·血·泥</li> <li>節能</li> <li>超省時</li> <li>浸泡</li> <li>加強洗清</li> <li>預洗</li> <li>高水位</li> <li>防皺</li> <li>夜間</li> <li>最愛</li> <li>5 段溫度 (冷 / 20/30/40/60 度)</li> <li>脫水轉速選擇</li> <li>預約</li> </ul>	<ul style="list-style-type: none"> <li>熱風除菌</li> <li>節能</li> <li>超省時</li> <li>浸泡</li> <li>洗清</li> <li>高水位</li> <li>防皺</li> <li>夜間</li> <li>最愛</li> <li>6 段溫度 (冷 / 20/30/40/60/90 度)</li> <li>脫水轉速選擇</li> <li>預約</li> </ul>
偵漏系統	Aqua Secure	多重防漏水裝置	Aqua Secure	Aqua Secure
滾筒照明	.	.	.	.
開門方向	左開 (不可改開門方向)	左開 (不可改開門方向)	左開 (不可改開門方向)	左開 (不可改開門方向)
保固年限	全機 2 年 / BLDC 馬達 10 年	全機 2 年 / BLDC 馬達 10 年	全機 2 年 / BLDC 馬達 10 年	全機 2 年 / BLDC 馬達 10 年

## 滾筒洗衣機

## 活氧洗衣機



型號	WAX32LH0TC	WAT28402TC	WAT28401TC	WAT28400TC
建議售價	NT\$ 69,900	NT\$ 63,900	NT\$ 58,900	NT\$ 56,900
顏色	白	白	白	白
電壓 / 頻率 (V / Hz)	單相 220 / 60	單相 220 / 60	單相 220 / 60	單相 220 / 60
功率 / 電流 (W / A)	2000 / 10	2300 / 11	2300 / 11	2300 / 11
最佳洗衣容量	歐規 10 公斤	歐規 9 公斤	歐規 8 公斤	歐規 7 公斤
機體尺寸 (HxWxDmm)	848 X 598 X 590	848X598X590	848X598X590	848X598X590
操作面板	鍍鉻旋鈕 + 觸控式螢幕	鍍鉻旋鈕 + 觸控式螢幕	銀色旋鈕 + 觸控式螢幕	白色旋鈕 + 觸控式螢幕
洗程選項	<ul style="list-style-type: none"> <li>• 活氧清新</li> <li>• 棉質衣物</li> <li>• 棉質 - 節能</li> <li>• 合成纖維</li> <li>• 混合衣物</li> <li>• 精緻 / 絲質</li> <li>• 羊毛 / 手洗</li> <li>• 洗清</li> <li>• 脫水 / 排水</li> <li>• 槽潔淨</li> <li>• 刷毛衣物</li> <li>• 襯衫</li> <li>• 快洗 15 分 / 30 分</li> <li>• 衛生除菌</li> </ul>	<ul style="list-style-type: none"> <li>• 棉質</li> <li>• 白色衣物</li> <li>• 毛巾</li> <li>• 衛生殺菌</li> <li>• 快洗 15 分</li> <li>• 大型衣物</li> <li>• 槽潔淨</li> <li>• 排水</li> <li>• 手洗 / 毛料</li> <li>• 洗清 / 脫水</li> <li>• 快洗 30 分</li> <li>• 絲質</li> <li>• 免燙 微汗</li> <li>• 免燙 強汗</li> <li>• 免燙 一般</li> </ul>	<ul style="list-style-type: none"> <li>• 棉質</li> <li>• 棉質 微汗</li> <li>• 毛巾</li> <li>• 衛生殺菌</li> <li>• 牛仔褲</li> <li>• 大型衣物</li> <li>• 槽潔淨</li> <li>• 排水</li> <li>• 手洗 / 毛料</li> <li>• 洗清 / 脫水</li> <li>• 快洗 30 分</li> <li>• 精緻衣物</li> <li>• 免燙 微汗</li> <li>• 免燙 強汗</li> <li>• 免燙 一般</li> </ul>	<ul style="list-style-type: none"> <li>• 棉質</li> <li>• 棉質 微汗</li> <li>• 毛巾</li> <li>• 抗敏</li> <li>• 牛仔褲</li> <li>• 棉質 + 節能 Eco</li> <li>• 槽潔淨</li> <li>• 排水</li> <li>• 手洗 / 毛料</li> <li>• 洗清 / 脫水</li> <li>• 快洗 30 分</li> <li>• 精緻衣物</li> <li>• 免燙 微污</li> <li>• 免燙 強污</li> <li>• 免燙 一般</li> </ul>
附加功能	<ul style="list-style-type: none"> <li>• 活氧除菌</li> <li>• 加強去汙</li> <li>• 預洗</li> <li>• 加強洗清</li> <li>• 超省時</li> <li>• 9 段溫度選擇 (冷 ~ 90 度)</li> <li>• 脫水轉速選擇</li> <li>• 預約</li> </ul>	<ul style="list-style-type: none"> <li>• 超省時</li> <li>• 4 段溫度選擇 (冷 / 溫 / 熱 / 非常熱)</li> <li>• 預約</li> <li>• 加強洗清</li> <li>• 預洗</li> <li>• 脫水轉速選擇</li> </ul>	<ul style="list-style-type: none"> <li>• 超省時</li> <li>• 4 段溫度選擇 (冷 / 溫 / 熱 / 非常熱)</li> <li>• 預約</li> <li>• 加強洗清</li> <li>• 預洗</li> <li>• 脫水轉速選擇</li> </ul>	<ul style="list-style-type: none"> <li>• 超省時</li> <li>• 4 段溫度選擇 (冷 / 溫 / 熱 / 非常熱)</li> <li>• 預約</li> <li>• 加強洗清</li> <li>• 預洗</li> <li>• 脫水轉速選擇</li> </ul>
偵漏系統	Aqua Stop	Aqua Secure	Aqua Secure	多重防漏水裝置
滾筒照明	•	•		
Home Connect 遠端遙控	•			
開門方向	左開 (不可改開門方向)	左開 (不可改開門方向)	左開 (不可改開門方向)	左開 (不可改開門方向)
保固年限	全機 2 年 / BLDC 馬達 10 年	全機 2 年 / BLDC 馬達 10 年	全機 2 年 / BLDC 馬達 10 年	全機 2 年 / BLDC 馬達 10 年

## 對開冰箱



組合型號	KAF95PW33D	KAF95PI33D
型號	KSF36PW33D+GSN36AW33D	KSF36PI33D+GSN36AI33D
建議售價	NT\$ 168,000	NT\$ 168,000
產品類型	獨立式單冷藏 + 單冷凍	獨立式單冷藏 + 單冷凍
顏色	純淨白 (不留指紋設計)	經典銀 (不留指紋設計)
淨內容量 - 冷凍 / 冷藏	237 / 300 公升	237 / 300 公升
機體尺寸 (HXWxDmm)	1860 x 1200 x 650	1860 x 1200 x 650
安裝尺寸 (HXWxDmm)	2160 x 1200(最小) x 710	2160 x 1200(最小) x 710
電力配置 - 電壓 / 頻率 / 功率 / 瞬間最大電流 / 日常運轉電流	單相 220V/60Hz/90W/10A /1A 單相 220V/60Hz/200W/10A /1A	單相 220V/60Hz/90W/10A /1A 單相 220V/60Hz/200W/10A /1A
年耗電量	180kWh / 228kWh 能效一級 / 冷凍四星級	180kWh / 228kWh 能效一級 / 冷凍四星級
能源因數值	20.2 / 20 公升 / 度 / 月	20.2 / 20 公升 / 度 / 月
開門方向	左開 / 右開	左開 / 右開
產品功能特色	<ul style="list-style-type: none"> <li>• VitaFresh pro 保濕蔬果室：提供蔬果最佳濕度，延長蔬果三倍保鮮</li> <li>• VitaFresh pro 0° C 冰鮮室：溫度恆定的低溫室，提供生鮮食物三倍保鮮</li> <li>• Super cooling 急速冷藏</li> <li>• Super freezing 急速冷凍</li> <li>• 無霜科技快速製冷</li> <li>• FreshSense 智慧溫控</li> <li>• 警示音：冰箱內溫度過高時，或開門時間過長</li> </ul>	<ul style="list-style-type: none"> <li>• VitaFresh pro 保濕蔬果室：提供蔬果最佳濕度，延長蔬果三倍保鮮</li> <li>• VitaFresh pro 0° C 冰鮮室：溫度恆定的低溫室，提供生鮮食物三倍保鮮</li> <li>• Super cooling 急速冷藏</li> <li>• Super freezing 急速冷凍</li> <li>• 無霜科技快速製冷</li> <li>• FreshSense 智慧溫控</li> <li>• 警示音：冰箱內溫度過高時，或開門時間過長</li> </ul>
其他配件	<ul style="list-style-type: none"> <li>• 安全玻璃層板</li> <li>• FlexShelf 摺疊收納層架：冷藏空間隨心發揮</li> <li>• 製冰室</li> <li>• LED 照明</li> </ul>	<ul style="list-style-type: none"> <li>• 安全玻璃層板</li> <li>• FlexShelf 摺疊收納層架：冷藏空間隨心發揮</li> <li>• 製冰室</li> <li>• LED 照明</li> </ul>
保固年限	全機 2 年 壓縮機 10 年	全機 2 年 壓縮機 10 年

## 對開冰箱



組合型號	BTWPRF16BP	BTWPRF19BP
型號	GIN81HDE0D+KIF81HD30D	KIN86AD31D*2 台
建議售價	NT\$ 170,000	NT\$ 159,600
產品類型	嵌入式單冷凍 + 單冷藏	嵌入式上冷藏下冷凍
顏色	視櫥櫃門板顏色而定	視櫥櫃門板顏色而定
淨內容量 - 冷凍 / 冷藏	211 / 289 公升	134 / 374 公升
機體尺寸 (HXWXDmm)	1772 x 1116 x 545	1772 x 1116 x 545
安裝尺寸 (HXWXDmm)		
電力配置 - 電壓 / 頻率 / 功率 / 瞬間最大電流 / 日常運轉電流	單相 220V/60Hz/120W/10A/1A 單相 220V/60Hz/90W/10A/1A	單相 220V/60Hz/90W/10A/1A
年耗電量	276kWh / 156kWh 冷凍四星級 / 能效一級	300kWh/ 能效二級
能源因數值	17.5 / 22.2 公升 / 度 / 月	12.5 公升 / 度 / 月
開門方向	左開 (可改開門方向) 右開 (可改開門方向)	右開 (可改開門方向)
產品功能特色	<ul style="list-style-type: none"> <li>• VitaFresh Pro 保濕蔬果室：提供蔬果最佳濕度，延長蔬果三倍保鮮</li> <li>• VitaFresh Pro 0°C 冰鮮室：溫度恆定的低溫室，提供生鮮食物三倍保鮮</li> <li>• Super Cooling 急速冷藏</li> <li>• Super Freezing 急速冷凍</li> <li>• FreshSense 智慧溫控</li> <li>• 無霜科技快速製冷</li> <li>• 警示音：冰箱內溫度過高時，或開門時間過長</li> </ul>	<ul style="list-style-type: none"> <li>• VitaFresh plus 保濕蔬果室：提供蔬果最佳濕度</li> <li>• Super Cooling 急速冷藏</li> <li>• Super Freezing 急速冷凍</li> <li>• 假期模式</li> <li>• 獨立雙循環：無霜科技快速製冷</li> <li>• FreshSense 智慧溫控</li> <li>• 警示音：冰箱內溫度過高時，或開門時間過長</li> </ul>
Home Connect 遠端遙控	•	
其他配件	<ul style="list-style-type: none"> <li>• 安全玻璃層板</li> <li>• 無須拆卸高度調整隔板；輕鬆調整最合適的冷藏空間</li> <li>• LED 照明</li> <li>• 緩衝式絞鍊</li> </ul>	<ul style="list-style-type: none"> <li>• 安全玻璃層板</li> <li>• VarioShelf 摺疊層架：空間使用更靈活適的冷藏空間</li> <li>• LED 照明</li> <li>• 緩衝式絞鍊</li> </ul>
保固年限	全機 2 年 壓縮機 10 年	全機 2 年 / 壓縮機 10 年

## 獨立式冰箱

能源效率  
第 1 級能源效率  
第 1 級

型號	KSF36PW33D	GSN36AW33D	KSF36PI33D	GSN36AI33D
建議售價	NT\$ 91,000	NTD 77,000	NT\$ 91,000	NT\$ 77,000
產品類型	單冷藏	單冷凍	單冷藏	單冷凍
顏色	純淨白 (不留指紋設計)	純淨白 (不留指紋設計)	經典銀 (不留指紋設計)	經典銀 (不留指紋設計)
淨內容量 - 冷凍 / 冷藏	0 / 300 公升	237 / 0 公升	0 / 300 公升	237 / 0 公升
機體尺寸 (HXWXDmm)	1860 x 600 x 650	1860 x 600 x 650	1860X600X650	1860X600X650
安裝尺寸 (HXWXDmm)	2160 x 600 x 710	2160 x 600 x 710	2160X600X710	2160X600X710
電力配置 - 電壓/ 頻率 / 功率 / 瞬間最大電流 / 日常運轉電流	單相 220V / 60Hz / 90W / 10A / 1A	單相 220V / 60Hz / 200W / 10A / 1A	單相 220V / 60Hz / 90W / 10A / 1A	單相 220V / 60Hz / 200W / 10A / 1A
年耗電量	180kWh / 能效一級	228kWh / 冷凍四星級	180kWh / 能效一級	228kWh / 冷凍四星級
能源因數值	20.2 公升 / 度 / 月	20 公升 / 度 / 月	20.2 公升 / 度 / 月	20 公升 / 度 / 月
開門方向	左開 (可改開門方向) 組合對開時為左冷藏右冷凍	右開 (可改開門方向) 組合對開時為左冷藏右冷凍	左開 (可改開門方向) •組合對開時為 左冷藏右冷凍	右開 (可改開門方向) •組合對開時為 左冷藏右冷凍
產品功能特色	<ul style="list-style-type: none"> <li>•VitaFresh pro 保濕蔬果室：提供蔬果最佳濕度，延長蔬果三倍保鮮</li> <li>•VitaFresh pro 0° C 冰鮮室：溫度恆定的低溫室，提供生鮮食物三倍保鮮</li> <li>•Super cooling 急速冷藏</li> <li>•無霜科技快速製冷</li> <li>•FreshSense 智慧溫控</li> <li>•警示音：冰箱內溫度過高時，或開門時間過長</li> </ul>	<ul style="list-style-type: none"> <li>•Super Freezing 急速冷凍</li> <li>•無霜科技快速製冷</li> <li>•FreshSense 智慧溫控</li> <li>•警示音：冰箱內溫度過高時，或開門時間過長</li> </ul>	<ul style="list-style-type: none"> <li>•VitaFresh pro 保濕蔬果室：提供蔬果最佳濕度，延長蔬果三倍保鮮</li> <li>•VitaFresh pro 0° C 冰鮮室：溫度恆定的低溫室，提供生鮮食物三倍保鮮</li> <li>•Super Cooling 急速冷藏</li> <li>•無霜科技快速製冷</li> <li>•FreshSense 智慧溫控</li> <li>•警示音：冰箱內溫度過高時，或開門時間過長</li> </ul>	<ul style="list-style-type: none"> <li>•Super Freezing 急速冷凍</li> <li>•無霜科技快速製冷</li> <li>•FreshSense 智慧溫控</li> <li>•警示音：冰箱內溫度過高時，或開門時間過長</li> </ul>
其他配件	<ul style="list-style-type: none"> <li>•安全玻璃層板</li> <li>•FlexShelf 摺疊收納層架：冷藏空間隨心發揮</li> <li>•LED 照明</li> </ul>	<ul style="list-style-type: none"> <li>•安全玻璃層板</li> <li>•製冰室</li> <li>•LED 照明</li> </ul>	<ul style="list-style-type: none"> <li>•安全玻璃層板</li> <li>•FlexShelf 摺疊收納層架：冷藏空間隨心發揮</li> <li>•LED 照明</li> </ul>	<ul style="list-style-type: none"> <li>•安全玻璃層板</li> <li>•製冰室</li> <li>•LED 照明</li> </ul>
保固年限	全機 2 年 / 壓縮機 10 年	全機 2 年 / 壓縮機 10 年	全機 2 年 / 壓縮機 10 年	全機 2 年 / 壓縮機 10 年

# 嵌入式冰箱

能源效率  
第 1 級



型號	GIN81HDE0D	KIF81HD30D	KIN86AD31D
建議售價	NT\$ 81,000	NT\$ 89,000	NT\$ 79,800
產品類型	單冷凍	單冷藏	上冷藏下冷凍
顏色	視櫥櫃門板顏色而定	視櫥櫃門板顏色而定	視櫥櫃門板顏色而定
淨內容量 - 冷凍 / 冷藏	211 / 0 公升	0 / 289 公升	67/187 公升
機體尺寸 (HXWXDmm)	1772 x 558 x 545	1772 x 558 x 545	1772 x 558 x 545
安裝尺寸 (HXWXDmm)	1775X560X550	1775X560X550	1775X560X550
電力配置 - 電壓 / 頻率 / 功率 / 瞬間最大電流 / 日常運轉電流	單相 220V / 60Hz / 120W / 10A / 1A	單相 220V / 60Hz / 90W / 10A / 1A	單相 220V / 60Hz / 90W / 10A / 1A
年耗電量	276kWh/ 冷凍四星級	156kWh/ 能效一級	300kWh/ 冷凍四星級 能效二級
能源因數值	17.5 公升 / 度 / 月	22.2 公升 / 度 / 月	12.5 公升 / 度 / 月
開門方向	左開 (可改開門方向)	右開 (可改開門方向)	右開 (可改開門方向)
產品功能特色	<ul style="list-style-type: none"> <li>• Super Freezing 急速冷凍</li> <li>• 無霜科技快速製冷</li> <li>• FreshSense 智慧溫控</li> <li>• 警示音：冰箱內溫度過高時，或開門時間過長</li> </ul>	<ul style="list-style-type: none"> <li>• VitaFresh Pro 保濕蔬果室：提供蔬果最佳濕度，延長蔬果三倍保鮮</li> <li>• VitaFresh Pro 0°C 冰鮮室：溫度恆定的低溫室，提供生鮮食物三倍保鮮</li> <li>• Super Cooling 急速冷藏</li> <li>• FreshSense 智慧溫控</li> <li>• 無霜科技快速製冷</li> <li>• 警示音：冰箱內溫度過高時，或開門時間過長</li> </ul>	<ul style="list-style-type: none"> <li>• VitaFresh plus 保濕蔬果室：提供蔬果最佳濕度</li> <li>• Super Cooling 急速冷藏</li> <li>• Super Freezing 急速冷凍</li> <li>• 假期模式</li> <li>• 獨立雙循環：無霜科技快速製冷</li> <li>• FreshSense 智慧溫控</li> <li>• 警示音：冰箱內溫度過高時，或開門時間過長</li> </ul>
Home Connect 遠端遙控	•	•	
其他配件	<ul style="list-style-type: none"> <li>• 安全玻璃層板</li> <li>• 緩衝式絞鍊</li> </ul>	<ul style="list-style-type: none"> <li>• 安全玻璃層板</li> <li>• VarioShelf 摺疊層架：空間使用更靈活</li> <li>• LED 照明</li> <li>• 緩衝式絞鍊</li> </ul>	<ul style="list-style-type: none"> <li>• 安全玻璃層板</li> <li>• VarioShelf 摺疊層架：空間使用更靈活的冷藏空間</li> <li>• LED 照明</li> <li>• 緩衝式絞鍊</li> </ul>
保固年限	全機 2 年 / 壓縮機 10 年	全機 2 年 / 壓縮機 10 年	全機 2 年 / 壓縮機 10 年

## 獨立式冰箱



型號	KGN36SB30D KGN36SW30D	Vario Style
建議售價	NT\$ 69,900	NT\$ 72,900
產品類型	上冷藏下冷凍	上冷藏下冷凍
顏色	深邃黑 純淨白	<ul style="list-style-type: none"> <li>● 焦糖棕 (KVN36ID0AD) ● 鮮橙橘 (KVN36IO0AD)</li> <li>● 拿鐵棕 (KVN36ID1AD) ● 棉花糖粉 (KVN36IP0AD)</li> <li>● 莓果紅 (KVN36IE0AD) ● 胭脂紅 (KVN36IR0AD)</li> <li>● 曜岩灰 (KVN36IG0AD) ● 晴空藍 (KVN36IT0AD)</li> <li>● 萊姆青 (KVN36IH0AD) ● 湖水藍 (KVN36IU0AD)</li> <li>● 草木綠 (KVN36IJ0AD) ● 雅士藍 (KVN36IU1AD)</li> <li>● 隕石灰 (KVN36IK0AD) ● 雲朵白 (KVN36IV0AD)</li> <li>● 勃根地紅 (KVN36IL0AD) ● 沉靜黑 (KVN36IZ0AD)</li> <li>● 靜謐藍 (KVN36IN0AD) ● 繽紛金 (KVN36IX0AD)</li> </ul>
淨內容量 - 冷凍 / 冷藏	66 / 219 公升	87/237 公升
機體尺寸 (HXWxDmm)	1850X600X640	1860X600X660
安裝尺寸 (HXWxDmm)	1875X656X665	1950X656X685
電力配置 - 電壓 / 頻率 / 功率 / 瞬間最大電流 / 日常運轉電流	110V / 60Hz / 160W / 10A / 1A	單相 220V / 60Hz / 230W / 10A / 1A
年耗電量	336kWh/ 能效四級 冷凍四星級	312kWh/ 能效二級 冷凍四星級
能源因數值	11.3 公升 / 度 / 月	14.7 公升 / 度 / 月
開門方向	右開 (可改開門方向)	右開 (可改開門方向)
產品功能特色	<ul style="list-style-type: none"> <li>• VitaFresh plus 保濕蔬果室：提供蔬果最佳濕度，延長蔬果 2 倍保鮮</li> <li>• VitaFresh plus 0° C 冰鮮室：低溫空間，低溫保存生鮮食物食品</li> <li>• Super cooling 急速冷藏</li> <li>• Super Freezing 急速冷凍</li> <li>• 獨立雙循環：無霜科技快速製冷</li> <li>• FreshSense 智慧溫控</li> <li>• 警示音：冰箱內溫度過高時，或開門時間過長</li> </ul>	<ul style="list-style-type: none"> <li>• VitaFresh 保濕蔬果室：提供蔬果最佳濕度</li> <li>• VitaFresh 0° C 冰鮮室：低溫空間，低溫保存生鮮食物食品</li> <li>• Super cooling 急速冷藏</li> <li>• Super Freezing 急速冷凍</li> <li>• 獨立雙循環：無霜科技快速製冷</li> <li>• FreshSense 智慧溫控</li> <li>• 警示音：冰箱內溫度過高時，或開門時間過長</li> </ul>
其他配件	<ul style="list-style-type: none"> <li>• 安全玻璃層板</li> <li>• 瓶罐置物架</li> <li>• LED 照明</li> </ul>	<ul style="list-style-type: none"> <li>• 安全玻璃層板</li> <li>• 瓶罐置物架</li> <li>• LED 照明</li> </ul>
保固年限	全機 2 年 / 壓縮機 10 年	全機 2 年 / 壓縮機 10 年

## 無線吸塵器

新品上市

Unlimited S6 輕量多功能無線吸塵器

淨擊二合一無線吸塵器系列



型號	BBS612A3TW	BBS611W2TW	BCH3PT25TW
建議售價	NT\$ 14,900	NT \$12,900	NT\$ 19,800
電壓	100-240V		100-240V
電池種類	可更換式 Li-Ion 鋰離子電池		Li-Ion 鋰離子電池
充電時間	5 小時 (100%), 4 小時 (80%)		5 小時 (100%), 4 小時 (80%)
電池電壓	18V		25.2V
吸力控制	2 段		2 段
最長使用時間 *	35/10 分鐘		55/20 分鐘
電量顯示器	3 段		1 段
集塵容量	0.3L		0.4L
淨重量	主機 1.4/ 含電動吸頭 2.3KG		3KG
機身顏色	銀色	白色	魔力紅
濾網形式	四重高效過濾系統 過濾小至 PM0.3 的懸浮微粒達 99.99%		可水洗濾網
產品尺寸 (mm)	1220X200X265		1150X265X180
標準配件	2 合 1 軟墊刷頭		二合一軟墊刷頭 (硬毛)
	壁掛架		可彎曲伸縮狹縫吸頭 (30~55cm)
	3.0Ah 鋰電池 2 顆	3.0Ah 鋰電池 1 顆	寵物地刷
選購配件	XXL 軟墊吸頭		
	3.0Ah 鋰電池		
	迷你電動刷頭		
	XXL 轉角噴嘴		
選購配件	迷你狹縫吸頭		
	電動除毛軟刷		
保固年限	全機 2 年 / 電池 1 年 / 馬達 10 年	全機 2 年 / 電池 1 年 / 馬達 10 年	全機 2 年



## 無線吸塵器

## 淨擊二合一無線吸塵器系列



型號	BCH3252TW	BCH3251TW	BHNL2140TW
建議售價	NT\$ 18,800		NT\$ 4,800
電壓	100-240V		100-240V
電池種類	Li-Ion 鋰離子電池		Li-Ion 鋰離子電池
充電時間	5 小時 (100%), 4 小時 (80%)		5 小時 (100%), 3 小時 (80%)
電池電壓	25.2V		21.6V
吸力控制	2 段		2 段
最長使用時間 *	55/20 分鐘		45/20 分鐘
電量顯示器	1 段		1 段
集塵容量	0.4L		0.4L
淨重量	3KG		1.1KG
機身顏色	極致銀	星燦黑	星燦銀
濾網形式	可水洗濾網		可水洗濾網
產品尺寸 (mm)	1150X265X180		135X110X380
標準配件	二合一軟墊刷頭 (軟毛) 可伸縮狹縫吸頭 (30~55cm)		
選購配件包			收納包
			彈性軟管
			床墊吸頭
			二合一軟墊刷頭
			狹縫吸頭
保固年限	全機 2 年		全機 2 年
			轉接頭

\* 最長使用時間為實驗室在特定環境下測試所得之結果，會因地板材質，環境溫度，充放電次數而異。

## 萬用廚師機

## 精湛萬用廚師機系列



型號	MUM59340TW	MUM58K20TW	MUM58L20TW
顏色	星燦銀	櫻花粉	典雅灰
建議售價	NT\$ 24,900	NT\$ 21,900	NT\$ 21,900
淨重	4.5KG	4.5KG	4.5KG
電壓	110V	110V	110V
頻率	60Hz	60Hz	60Hz
功率	450W	450W	450W
機體尺寸 (WXHXDmm)	280X282X271	280X282X271	280X282X271
運作強度選擇	7+1 段速	7+1 段速	7+1 段速
攪拌盆淨容量	3.9L	3.9L	3.9L
麵糊容量	2KG(麵粉上限 750g)	2KG(麵粉上限 750g)	2KG(麵粉上限 750g)
標準 配 件	麵團勾	•	•
	打蛋器	•全不鏽鋼	•
	攪拌槳	•矽膠包覆	•
	玻璃攪拌器皿	•	•
	多功能食物處理器	•	•
	絞肉器	•	
	柑橘水果榨汁器	•	
保固年限	全機 2 年	全機 2 年	全機 2 年

## 超高速全營養調理機



型號	MMBH6P6BTW
建議售價	NT\$ 19,800
消耗電功率	1400W
馬力	2hp
馬達轉速	43,000 轉 / 分鐘
調理壺	Tritan 2 公升
刀頭材質	超強雙相不銹鋼
刀頭數	六刀頭 - 鈍刀，銳刀，鋸齒刀
瞬轉	•
無段調速	•
自動程序	6
保固年限	全機 2 年

# 選購配件與安裝資訊






















## 8 系列廚房家電選購配件

型號	建議售價	複合式烤箱			烤箱			蒸烤爐				蒸爐	
		HNG6764S1	HRG6769S6B	CMG636BS1	HBG656BS1	HBG634BS1	HBG632BS1	HSG656XS1	HSG636BS1	CSG656RS2	CSG656BS2	CDG634AS0	
HEZ634000 烤架 (適用烤箱) 00577170	NT\$ 900		•		•	•	•						
HEZ634080 烤架 (適用微波烤箱) 00577584	NT\$ 900	•		•									
HEZ664000 烤架 (適用蒸烤爐) 00578694	NT\$ 1,700							•	•	•	•		
HEZ632070 萬用烤盤 (適用 Pyrolytic 高溫分解自清) 11029049	NT\$ 1,300	•	•	•	•	•	•	•	•	•	•		
HEZ631070 淺烤盤 (適用 Pyrolytic 高溫分解自清) 11029050	NT\$ 1,300	•	•	•	•	•	•	•	•	•	•		
HEZ327000 烘焙石 00463892	NT\$ 6,000	•	•	•	•	•	•	•	•	•	•		
HEZ617000 披薩烤盤 00577346	NT\$ 1,800	•	•	•	•	•	•	•	•	•	•		
HEZ625071 兩片式燒烤盤 00577715	NT\$ 1,800	•	•	•	•	•	•	•	•	•	•		
HEZ633001 特深烤盤上蓋 00577718	NT\$ 3,500	•	•	•	•	•	•	•	•	•	•		
HEZ633070 搪瓷特深烤盤 17002738	NT\$ 2,400	•	•	•	•	•	•	•	•	•	•		
HEZ36D163G 小深帶孔蒸盤 00577553	NT\$ 1,650							•	•	•	•		
HEZ36D163 小深實心蒸盤 00577552	NT\$ 1,700							•	•	•	•		
大深實心蒸盤 11037094	NT\$ 2,400												•
大深帶孔蒸盤 11037093	NT\$2,400												•
特大深帶孔蒸盤 17007066	NT\$ 2,200							•	•	•	•		

## 8 系列廚房家電選購配件

型號	建議售價	複合式烤箱			烤箱			蒸烤爐			蒸爐	咖啡機	暖盤機
		HNG6764S1	HRG6769S6B	CMG636BS1	HBG656BS1	HBG634BS1	HBG632BS1	HSG656XS1	HSG636BS1	CSG656RS2	CSG656BS2	CDG634AS0	CTL636ES1
HEZ660060 飾條 11013787	 NT\$ 1,250			•						•	•	•	
HEZ638300 三層滑軌架 (適用烤箱) 11049024	 NT\$ 9,500				•	•	•						
單層滑軌架 (適用 45cm 蒸烤爐) 11005091	 NT\$ 4,500									•	•		
三層滑軌架 (適用 60cm 蒸烤爐) 11005093	 NT\$ 7,000							•	•				
單層滑軌架 (適用 Pyrolytic 高溫分解自清) 17000167	 NT\$ 9,000	•											
三層滑軌架 (適用 Pyrolytic 高溫分解自清) 00577329	 NT\$ 7,000		•										
清潔海綿 00623653	 NT\$ 400							•	•	•	•	•	
TCZ7003 濾芯 17000705	 NT\$ 400											•	
清潔錠 00311973	 NT\$ 550											•	
TCZ8002N 除鈣錠 00311976	 NT\$ 550											•	
牛奶罐 11005967	 NT\$ 2,550											•	
不鏽鋼清潔布 00312007 (一盒 5 入)	 NT\$ 400	•	•	•	•	•	•	•	•	•	•	•	•
烤箱清潔凝膠 200ml 00311859	 NT\$ 800	•	•	•	•	•	•	•	•	•	•	•	•
烤箱凝膠噴霧 500ml 00312008	 NT\$ 800	•	•	•	•	•	•	•	•	•	•	•	•
蜂巢狀超細織 維布 40cm*40cm 00312289	 NT\$ 350	•	•	•	•	•	•	•	•	•	•	•	•
除鈣液 250ml 00312011	 NT\$ 550	•	•					•	•	•	•	•	
矽膠隔熱手套 1203636 (支) 17004359 (雙)	 NT\$ 300/ 支 NT\$ 500/ 雙	•	•	•	•	•	•	•	•	•	•	•	•

\* 圖示僅供參考，以實際商品為主。

## 廚房家電選購配件


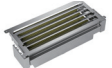


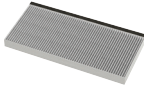



型號	建議售價	微波蒸烤爐	烤箱				微波燒烤爐	
		CPA565GS1N	HBG5787S0N	HBG5560S0N	HBA5370S0N	HBF133BR0N	BEL554MS0U	FEM553MBOU
不沾黏淺烤盤 17004291	 NT\$ 3,950		•	•	•			
不沾黏萬用烤盤 17004290	 NT\$ 2,700		•	•	•			
滑軌 17003241	 NT\$ 2,200		•	•	•			
HEZ634000 烤架 (適用烤箱) 00577170	 NT\$ 900		•	•	•			
HEZ638300 三層滑軌架 (適用烤箱) 00577328	 NT\$ 7,000		•	•	•			
烤架 00574876	 NT\$ 800					•		
萬用烤盤 00742586	 NT\$ 1,800					•		
淺烤盤 00742585	 NT\$ 1,300					•		
HEZ327000 烘焙石 00463892	 NT\$ 6,000		•	•	•	•		
HEZ317000 披薩烤盤 11041554	 NT\$ 1,800		•	•	•	•		
TCZ8002N 除鈣錠 00311976	 NT\$550	•						
不鏽鋼清潔布 00312007 (一盒 5 入)	 NT\$ 400	•	•	•	•	•	•	•
不鏽鋼保養油 100ml 00311945	 NT\$ 800	•	•	•	•	•	•	•
烤箱清潔凝膠 200ml 00311859	 NT\$ 800	•	•	•	•	•	•	•
烤箱凝膠噴霧 500ml 00312008	 NT\$ 800	•	•	•	•	•	•	•
蜂巢狀超細纖維布 40cmX40cm 00312289	 NT\$ 350	•	•	•	•	•	•	•
矽膠隔熱手套 12030636 (支) 17004359 (雙)	 NT\$ 300/ 支 NT\$ 500/ 雙	•	•	•	•	•	•	•

\* 圖示僅供參考，以實際商品為主。





## 排油煙機選購配件















型號	建議售價	2 系列		6 系列	8 系列	
		DWB127E51	DWR96BA0TW	DIB98JQ50	DWB98PR50	DFS098K54
 DWZ2CX5C6 17004064	NT\$ 8,800				•	
進階內循環活性炭濾網安裝組 *						
 DIZ2CX5C6 17004059	NT\$ 10,000			•		
 DWZ1IX1C6 17004063	NT\$ 9,000					•
進階內循環活性炭濾網 * (需安裝於上述濾網組內)						
 DZZ1XX1B6 17004083	NT\$ 3,000			•	•	
 DWZ1IX1B6 11034172	NT\$ 7,800					•
內循環活性炭濾網安裝組 **						
 DHZ5345 17002192	NT\$ 3,000				•	
 DHZ5385 17002193	NT\$ 3,000			•		
內循環活性炭濾網 **(需安裝於上述濾網組內)						
 DHZ5346 11026771	NT\$ 1,250			•	•	
內循環活性炭濾網						
 DWZ2IT1B4 17006593	NT\$ 2,800					•
不鏽鋼清潔布 (一盒 5 入)						
 00312007	NT\$ 400	•	•	•	•	•
蜂巢狀超細纖維布 (40cmX40cm)						
 00312289	NT\$ 350	•	•	•	•	•
去清劑 500ml						
 00312206	NT\$ 800	•	•	•	•	•

\* 濾網為耗材，其生命週期約 480 小時。  
\*\* 濾網為耗材，其生命週期約 240 小時。

## 廚房家電

		冰箱						
型號	建議售價	KSF36PI33D KSF36PW33D	GSN36AI33D GSN36AW33D	KGN36SB30D KGN36SW30D	Vario Style	GIN81HDE0D	KIF81HD30D	KIN86AD31D
冰箱去異味器 00578734	 NT\$ 1,200	•		•	•		•	•
冰箱清潔劑 500ml 00312138	 NT\$ 800	•	•	•	•	•	•	•
冰箱門片 (焦糖棕) KSZ2AVD00	 NT\$ 12,000				•			
冰箱門片 (拿鐵棕) KSZ2AVD10	 NT\$ 12,000				•			
冰箱門片 (莓果紅) KSZ1AVE00	 NT\$ 12,000				•			
冰箱門片 (曜岩灰) KSZ2AVG00	 NT\$ 12,000				•			
冰箱門片 (萊姆青) KSZ2AVH00	 NT\$ 12,000				•			
冰箱門片 (草木綠) KSZ2AVJ00	 NT\$ 12,000				•			
冰箱門片 (隕石灰) KSZ2AVK00	 NT\$ 12,000				•			
冰箱門片 (勃根地紅) KSZ2AVL00	 NT\$ 12,000				•			
冰箱門片 (靜謐藍) KSZ2AVN00	 NT\$ 12,000				•			
冰箱門片 (鮮橙橘) KSZ2AVO00	 NT\$ 12,000				•			
冰箱門片 (棉花糖粉) KSZ2AVP00	 NT\$ 12,000				•			
冰箱門片 (胭脂紅) KSZ2AVR00	 NT\$ 12,000				•			
冰箱門片 (晴空藍) KSZ1AVT00	 NT\$ 12,000				•			
冰箱門片 (湖水藍) KSZ2AVU00	 NT\$ 12,000				•			
冰箱門片 (雅仕藍) KSZ2AVU10	 NT\$ 12,000				•			
冰箱門片 (雲朵白) KSZ2AVV00	 NT\$ 12,000				•			
冰箱門片 (繽紛金) KSZ2AVX00	 NT\$ 12,000				•			
冰箱門片 (沉靜黑) KSZ2AVZ00	 NT\$ 12,000				•			

## 小家電選購配件

型號	建議售價	無線吸塵器			萬用廚師機		
		BBS612A3TW	BBS611W2TW	BHNL2140TW	MUM59340TW	MUM58L20TW	MUM58K20TW
BHZTKIT1 吸塵器配件包 17001822	 NT\$ 2,550			•			
BHZUB1830 3.0Ah 鋰電池 17006127	 NT\$ 2,200	•	•				
迷你電動刷頭 17002957	 NT\$ 2,000	•	•				
XXL 轉角噴嘴 17006573	 NT\$ 900	•	•				
迷你狹縫吸頭 00461406	 NT\$ 500	•	•				
電動除毛軟刷 17006390 軟管 17006242	 NT\$ 4,600	•	•				
濾網 (葉片式過濾器 + 棉絮濾網) 12033215	 NT\$ 900	•	•				
滾刷 17004234	 NT\$ 1,100	•	•				
XXL 軟墊吸頭 17006576	 NT\$ 1,800	•	•				
2合1軟墊刷頭 17004217	 NT\$ 900	•	•				
MUZ45AG1 亞洲蔬菜刀片 00573025	 NT\$ 650				•	•	•
MUZ45KP1 切片切絲刀片 12039341	 NT\$ 350				•	•	•
MUZ45RS1 磨碎刀片 - 粗 00573022	 NT\$ 450				•	•	•
MUZ45PS1 粗薯條刀片 00573023	 NT\$ 450				•	•	•

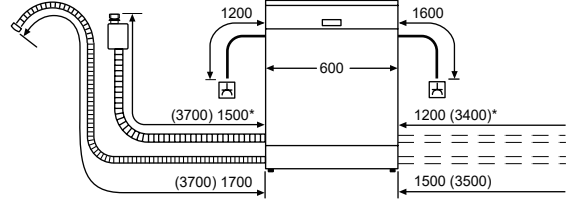
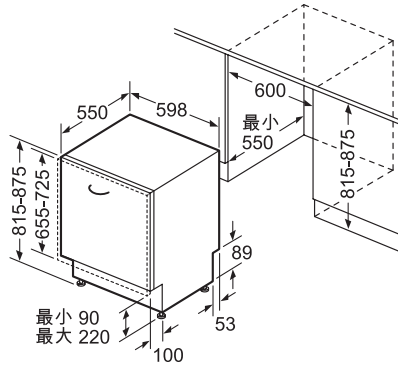
## 小家電選購配件

			超高速全營養調理機	萬用廚師機		
型號		建議售價	MMBH6P6BTW	MUM59340TW	MUM58L20TW	MUM58K20TW
攪拌棒 00650542		NT\$ 900		•	•	•
MUZ45XCG1 3合1 功能研磨切 割組 00577188		NT\$ 2,500		•	•	•
MUZ45FV2 果漿配件 17005530		NT\$ 4,500		•	•	•
MUZ45LS2 3/6mm 絞肉器刀片 17002782		NT\$ 800		•	•	•
MUZ45RV2 研磨器 17006059		NT\$ 1,399		•	•	•
MUZ45SV2 餅乾模配件 17004968		NT\$ 650		•	•	•
MUZ5NV1 壓麵配件 00577492		NT\$ 3,000		•	•	•
MUZ5NV2 切麵配件 - 7mm 寬 00577493		NT\$ 3,000		•	•	•
MUZ5NV3 切麵配件 - 1.6mm 寬 00577494		NT\$ 2,800		•	•	•
MUZ5MM1 迷你多功能食物處 理器 00572476		NT\$ 3,200		•	•	•
MUZ5GM1 穀物研磨配件 00576061		NT\$ 2,880		•	•	•
MUZ5FW1 絞肉器 00572479		NT\$ 2,500		•	•	•
MUZ5EB2 冰淇淋機 00576062		NT\$ 3,350		•	•	•
MUZ5ZP1 柑橘水果榨汁器 00572478		NT\$ 800		•	•	•
MUZ5ER2 不鏽鋼攪拌碗 00572475		NT\$ 1,600		•	•	•
MUZ5KR1 塑膠攪拌碗 00574676		NT\$ 600		•	•	•
MUZ5CC2 切粒器 00577340		NT\$ 3,300		•	•	•
MUZ45XTM1 美味隨享組 00577187		NT\$ 3,350		•	•	•
MUZ5PP1 麵食創享組 00577495		NT\$ 4,400		•	•	•
MUZ5VL1 鮮蔬盞享組 00577491		NT\$ 2,000		•	•	•
MUZ5BS1 烘焙悠享組 00579303		NT\$ 2,800		•	•	•
矽膠攪拌漿 00659889		NT\$ 1,901		•	•	•
調理壺 11031963		NT\$ 2,500	•			
全不鏽鋼打蛋器 00659891		NT\$ 950		•		
打蛋器 00653926		NT\$ 800			•	•

# 洗碗機安裝圖

## SMV 系列

全嵌洗碗機	
機體安裝尺寸 (高 X 寬 X 深)	
815X600X550mm	   加門片厚度
875	
電源線長度 1750mm	
進水管長度 1650mm	
排水管長度 1900mm	
門板限重 2.5-8.5KG	



△ 插座  
( ) 包括延長套件的數值

\* 圖為配有 AquaStop 進水管長度，一般進水管長度則為 左方 (3500) 1300 / 右方 1000 (3200)

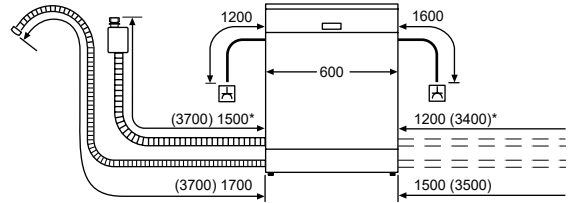
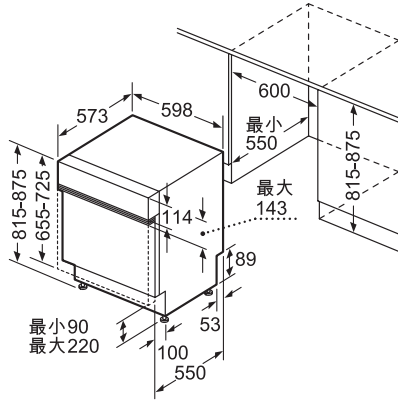
機體安裝尺寸：815X600X550

875 加門片厚度

單位：mm

## SMI 系列

半嵌洗碗機	
機體安裝尺寸 (高 X 寬 X 深)	
815X600X550mm	   加門片厚度
875	
電源線長度 1750mm	
進水管長度 1650mm	
排水管長度 1900mm	
門板限重 2.5-8.5KG	



△ 插座  
( ) 包括延長套件的數值

\* 圖為配有 AquaStop 進水管長度，一般進水管長度則為 左方 (3500) 1300 / 右方 1000 (3200)

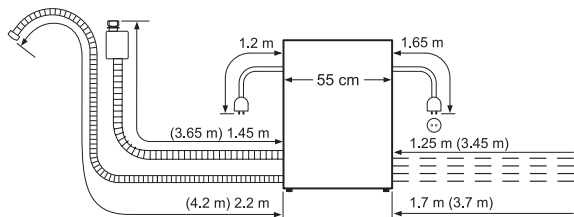
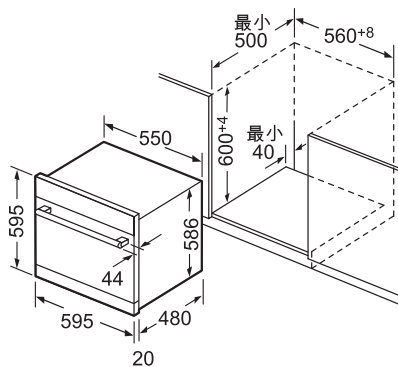
機體安裝尺寸：815X600X550

875 加門片厚度

單位：mm

## SCE52M75EU

嵌櫃式洗碗機	
機體安裝尺寸 (高 X 寬 X 深)	
600X560X500mm	   604 568
604 568	
電源線長度 1750mm	
進水管長度 1400mm	
排水管長度 2255mm	



機體安裝尺寸：600X560X500

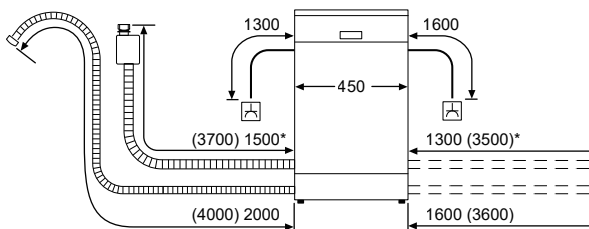
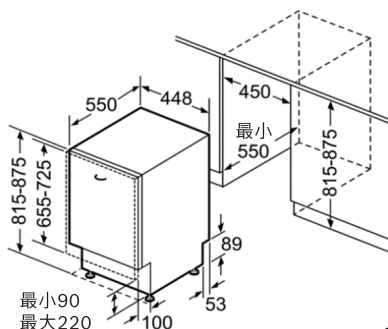
604 568

單位：mm

# 洗碗機安裝圖

## SPV系列

全嵌45CM洗碗機	
機體安裝尺寸(高X寬X深)	
815X450X550mm	
875	
電源線長度1750mm	
進水管長度1650mm	
排水管長度2050mm	
門板限重 2.5-6.5KG	



△ 插座  
( ) 包括延長套件的數值

\*圖為配有AquaStop進水管長度，一般進水管長度則為 左方 (3550) 1350 / 右方 1100 (3300)

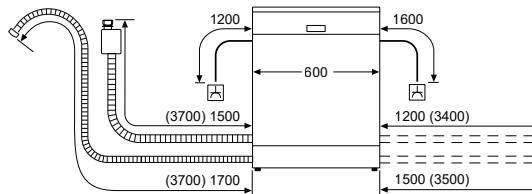
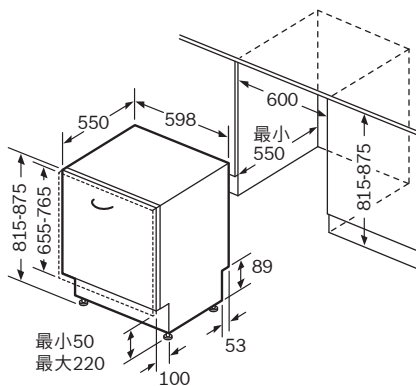
機體安裝尺寸：815X450X550

875 加門片厚度

單位：mm

## SMV6ZAX00X

全嵌洗碗機	
機體安裝尺寸(高X寬X深)	
815X600X550mm	
875	加門片厚度
電源線長度1750mm	
進水管長度1650mm	
排水管長度1900mm	
門板限重 4.5-11KG	



機體安裝尺寸：815X600X550

875 加門片厚度

單位：mm

# 8 系列廚房家電安裝圖

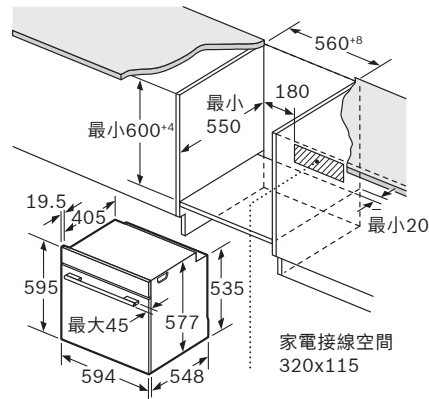
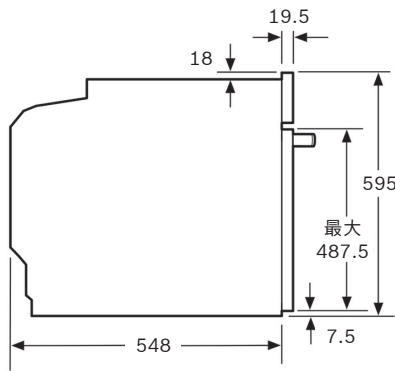
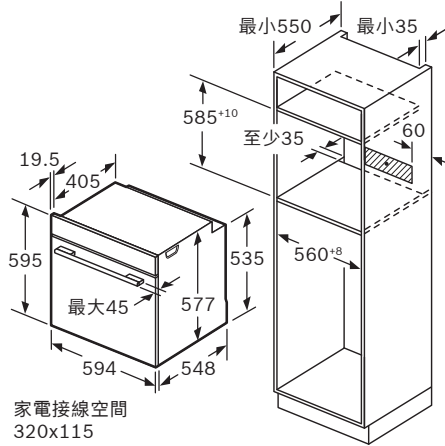
(HNG6764S1, HRG6769S6B, HBG656BS1, HBG634BS1, HBG632BS1, HSG656XS1, HSG636BS1)

所有敘述及技術示意圖，僅作參考用途。如需更多技術資訊、完整規格與安裝詳情，請參閱產品所附的說明書及安裝手冊。  
所有單位皆為公釐。

\*安裝於電器櫃內時請勿封裝背板，並預留背面散熱空間或通風間隙。  
\*\*安裝於電器櫃內時不適合安裝於漏電斷路器迴路上。\*\*\*須確實預留接地設備。

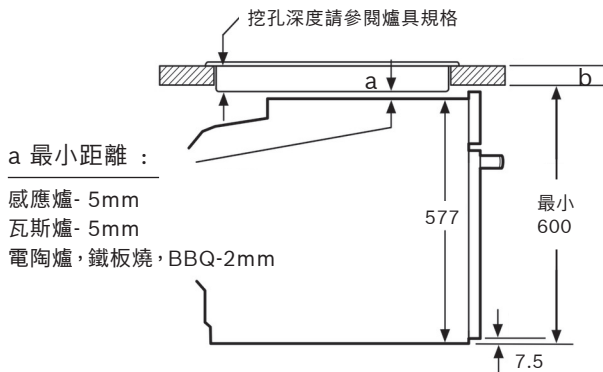
\*因台灣廚櫃深度較淺，建議家電接線空間設在機器後面的左上或右上方。

烤箱 / 蒸烤爐	
機體尺寸 (高 X 寬 X 深)	595X594X548mm
安裝尺寸 (高 X 寬 X 深)	585X560X550mm
電源線長度	1100mm



## 爐具下方安裝圖示

爐面底下若有安裝其他產品，則需遵照以下工作檯面厚度 (視情況可能包含底部結構)。



a 最小距離：

- 感應爐- 5mm
- 瓦斯爐- 5mm
- 電陶爐，鐵板燒，BBQ-2mm

爐面類型	b 工作檯面最小厚度	
	上架安裝	平接安裝
感應爐	37	38
全區式感應爐	47	48
瓦斯爐	30	38
電陶爐，鐵板燒，BBQ	27	30

上圖為以Bosch產品為準的安裝配置需求

各廠牌爐具所需預留之最小距離或爐具與烤箱間是否有隔板需求以各廠牌資訊為準

單位：mm

# 8 系列廚房家電安裝圖

(CMG636BS1, CSG656RS2, CSG656BS2, CDG634AS0)

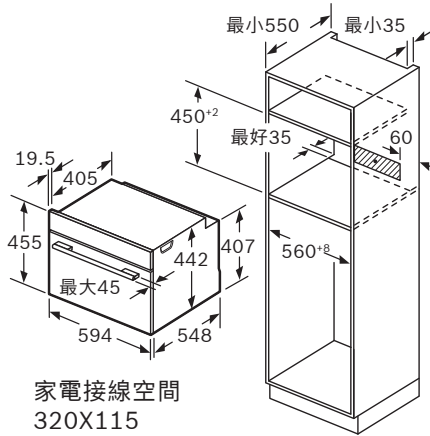
所有敘述及技術示意圖，僅作參考用途。如需更多技術資訊、完整規格與安裝詳情，請參閱產品所附的說明書及安裝手冊。

所有單位皆為公釐。

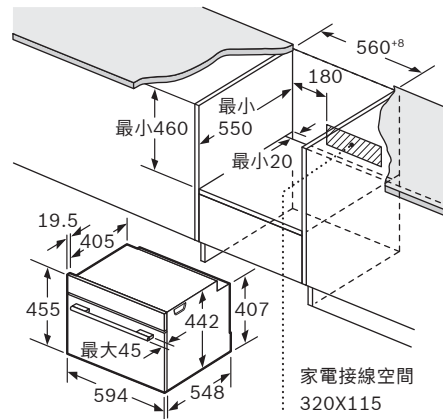
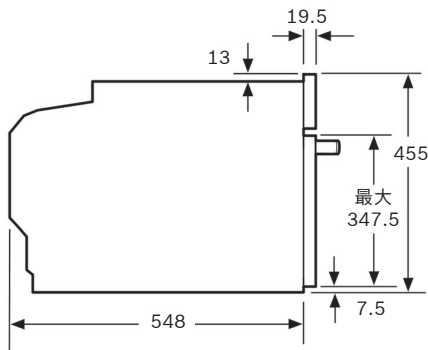
\*安裝於電器櫃內時請勿封裝背板，並預留背面散熱空間或通風間隙。  
\*\*安裝於電器櫃內時不適合安裝於漏電斷路器迴路上。\*\*\*須確實預留接地設備。

\*因台灣廚櫃深度較淺，建議家電接線空間設在機器後面的左上或右上方。

烤箱 / 蒸烤爐 / 蒸爐	
機體尺寸(高X寬X深)	455X594X548mm
安裝尺寸(高X寬X深)	450X560X550mm
	455 568
電源線長度	1100mm

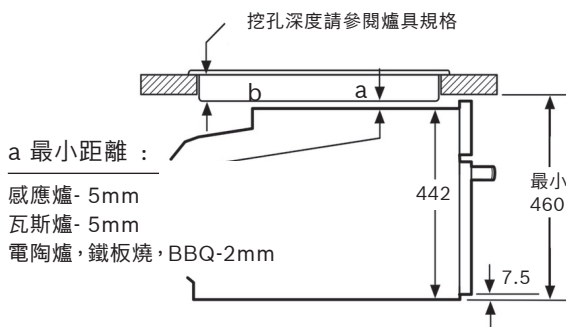


家電接線空間  
320X115



家電接線空間  
320X115

## 爐具下方安裝圖示



a 最小距離：

- 感應爐- 5mm
- 瓦斯爐- 5mm
- 電陶爐，鐵板燒，BBQ-2mm

爐面底下若有安裝其他產品，則需遵照以下工作檯面厚度 (視情況可能包含底部結構)。

爐面類型	b 工作檯面最小厚度	
	上架安裝	平接安裝
感應爐	42	43
全區式感應爐	52	53
瓦斯爐	32	43
電陶爐，鐵板燒，BBQ	32	35

上圖為以Bosch產品為準的安裝配置需求

各廠牌爐具所需預留之最小距離或爐具與烤箱間是否有隔板需求以各廠牌資訊為準

單位：mm



## 8 系列廚房家電安裝圖

所有敘述及技術示意圖，僅作參考用途。如需更多技術資訊、完整規格與安裝詳情，請參閱產品所附的說明書及安裝手冊。

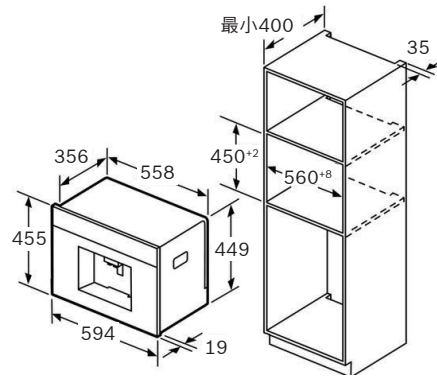
所有單位皆為公釐。

\*安裝於電器櫃內時請勿封裝背板，並預留背面散熱空間或通風間隙。  
\*\*安裝於電器櫃內時不適合安裝於漏電斷路器迴路上。\*\*\*須確實預留接地設備。

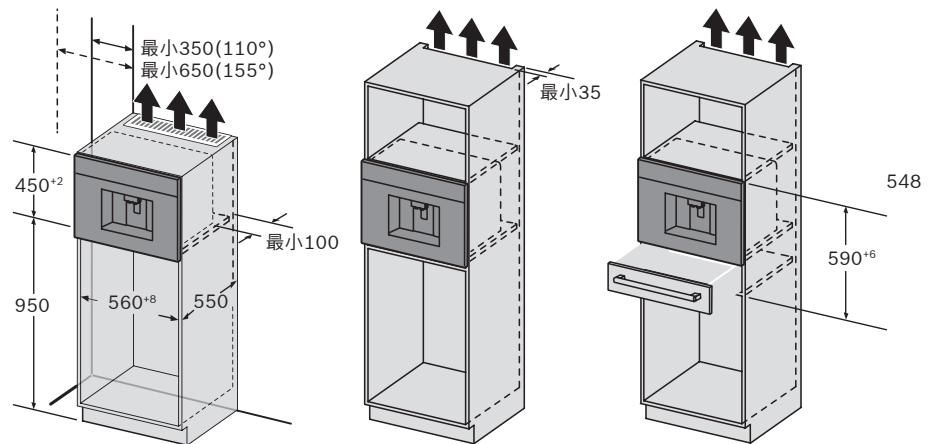
### CTL636ES1

咖啡機
機體尺寸(高X寬X深)
455X594X356mm
安裝尺寸(高X寬X深)
450X560X400mm
452 568
電源線長度1600mm

櫃體400mm深

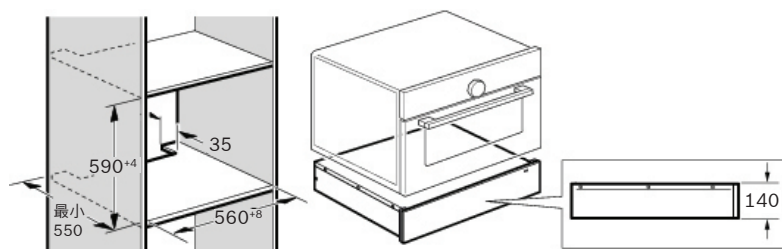
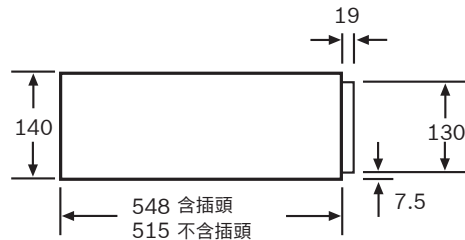


櫃體550mm深



### BIC630NS1

暖盤機
機體尺寸(高X寬X深)
140X594X548mm
安裝尺寸(高X寬X深)
140X560X550mm
140 568
電源線長度1600mm



單位：mm

## 6 系列微波蒸烤爐安裝圖

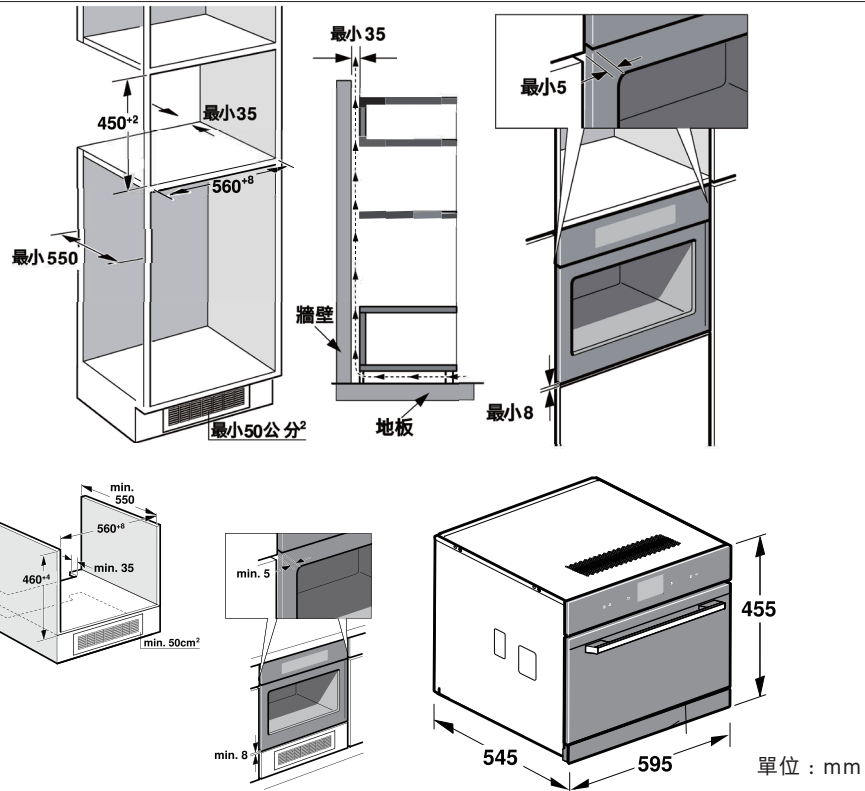
\*安裝於電器櫃內時請勿封裝背板，並預留背面散熱空間或通風間隙。  
\*\*安裝於電器櫃內時不適合安裝於漏電斷路器迴路上。\*\*\*須確實預留接地設備。

### CPA565GS1N

#### 烤箱

機體尺寸(高X寬X深)
455X594X545mm
安裝尺寸(高X寬X深)
450x560x550mm
452 568
電源線長度1200mm

注意：若櫃體深度僅55cm時，務必將電源插座置於安裝區域以外之處，如左右二側牆壁。



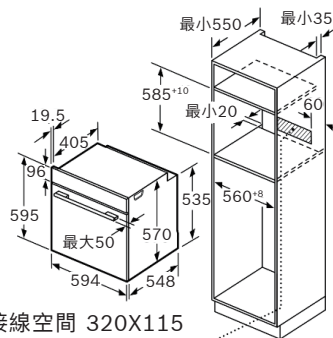
## 6 系列烤箱安裝圖

### HBG5787S0N & HBG5560S0N & HBA5370S0N

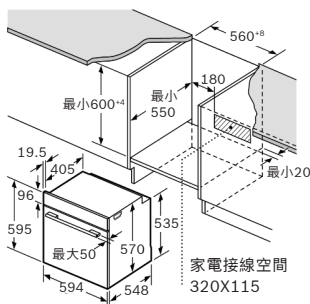
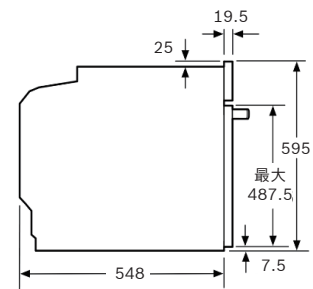
#### 烤箱

機體尺寸(高X寬X深)
595X594X548mm
安裝尺寸(高X寬X深)
585x560x550mm
595 568
電源線長度1100mm

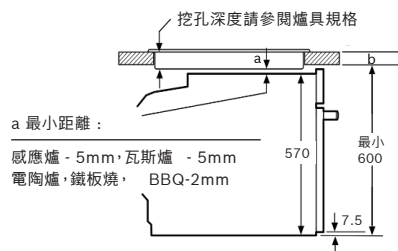
\*因台灣廚櫃深度較淺，建議家電接線空間設在機器後面的左上或右上方。



家電接線空間 320X115



### 爐具下方安裝圖示



a 最小距離：

感應爐 - 5mm, 瓦斯爐 - 5mm  
電陶爐, 鐵板燒, BBQ - 2mm

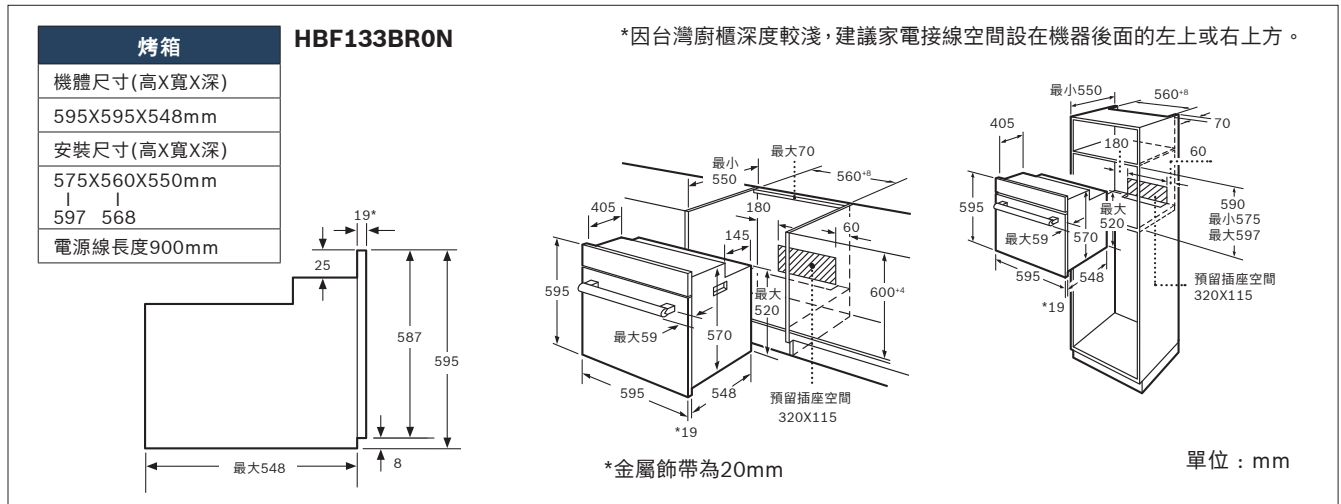
b 最小檯面厚度

爐具類型	b 最小檯面厚度	
	上裝安裝	平接安裝
感應爐	37	38
全區式感應爐	43	48
瓦斯爐	32	42
電陶爐, 鐵板燒, BBQ	22	24

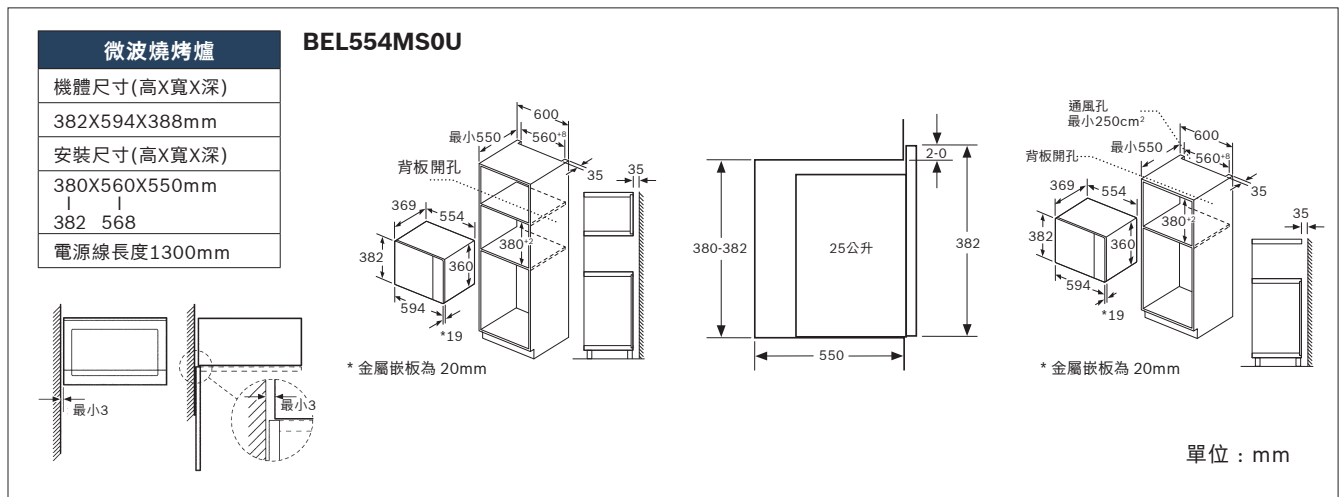
上圖為以 Bosch 產品為準的安裝配置需求  
各廠牌爐具所需預留之最小距離或爐具與烤箱間是否有隔板需求以各廠牌資訊為準

單位：mm

## 烤箱安裝圖



## 微波燒烤爐安裝圖

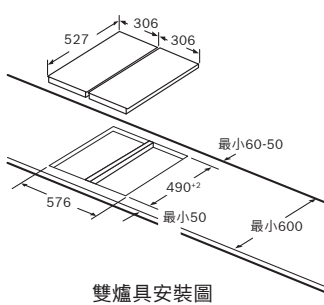


## 爐具安裝圖

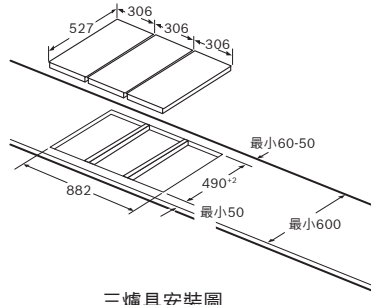
\*底部須預留散熱空間或通風間隙。  
\*\*須確實預留接地設備。

如需連續拼接雙爐具或三爐具時

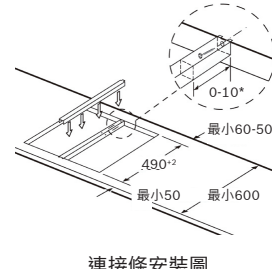
- 爐具安裝檯面厚度至少需 3cm，兩個爐具間隔至少 5.5cm 以上的檯面（不使用併條時）。
- 連續拼接雙爐具或三爐具時，需安裝併條（型號：HEZ394301），但若雙（三）爐具中間以檯面隔開時，則不需使用併條。（訂購前請告知：是使用天然瓦斯或是桶裝瓦斯）
- 連接併爐時，可能需要用到一個或多個併條（例如：連接兩個爐具需要一個併條、連接三個爐具需要兩個併條... 以此類推）



雙爐具安裝圖



三爐具安裝圖



連接條安裝圖

單位：mm

### PRA3A6D71T / PRB3A6D71T

機體尺寸(寬X深)

306X527mm

安裝尺寸(寬X深)

270X490mm

272 502

電源線長度1000mm

### PIB375FB1E

機體尺寸(寬X深)

306X527mm

安裝尺寸(寬X深)

270X490mm

272 502

電源線長度1100mm

### PKF375FP2E

機體尺寸(寬X深)

306X527mm

安裝尺寸(寬X深)

270X490mm

272 502

電源線長度1000mm

### PKY475FB1W

機體尺寸(寬X深)

396X527mm

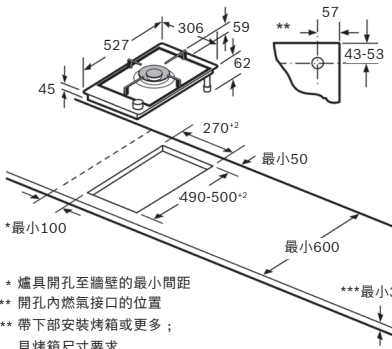
安裝尺寸(寬X深)

360X490mm

362 502

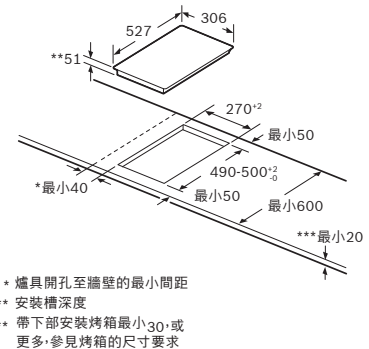
電源線長度1000mm

### PRA3A6D71T PRB3A6D71T



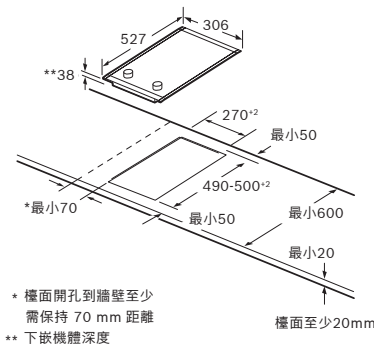
- \* 爐具開孔至牆壁的最小間距
- \*\* 開孔內燃氣接口的位置
- \*\*\* 帶下部安裝烤箱或更多；見烤箱尺寸要求

### PIB375FB1E



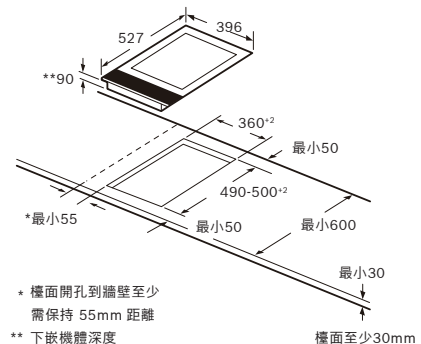
- \* 爐具開孔至牆壁的最小間距
- \*\* 安裝槽深度
- \*\*\* 帶下部安裝烤箱最小30，或更多，參見烤箱的尺寸要求

### PKF375FP2E



- \* 檯面開孔到牆壁至少需保持 70 mm 距離
- \*\* 下嵌機體深度

### PKY475FB1W



- \* 檯面開孔到牆壁至少需保持 55mm 距離
- \*\* 下嵌機體深度

單位：mm

# 爐具安裝圖

\*底部須預留散熱空間或通風間隙。  
\*\*須確實預留接地設備。

<b>PPU7A6B20T</b>	<b>PPU7A6B20T</b>		
機體尺寸(寬X深) 752X520mm	<p>瓦斯連結位置在右上角</p>	上裝式	平接式
安裝尺寸(寬X深) 560X490mm			
562 502			
電源線長度1000mm			
		單位：mm	

<b>PPW9A6B20T</b>	<b>PPW9A6B20T</b>		
機體尺寸(寬X深) 915X520mm	<p>瓦斯連結位置在右上角</p>	上裝式	平接式
安裝尺寸(寬X深) 850X490mm			
852 502			
電源線長度1000mm			
		單位：mm	

<b>PKK651FP8E</b>	<b>PKK651FP8E</b>	
機體尺寸(寬X深) 592X522mm		
安裝尺寸(寬X深) 560X490mm		
562 502		
電源線長度1000mm		
<p>1. 連接：總功率 5.3 千瓦，220V 額定電壓，電流 24A，電源線100公分，直接壓接端子後對接無熔絲開關的端子台。</p> <p>2. 在鄰近櫃體容易接線安裝的地方，加裝此電器專用之無熔絲開關，建議專用無熔絲開關裝置位置距離電器 90 公分內。</p>		<p>A：從爐盤開口到壁面的最小距離。</p> <p>B：嵌入深度</p> <p>C：如安裝櫥下式焗爐至少需20或更多空間；參見焗爐所需空間。</p>
		單位：mm

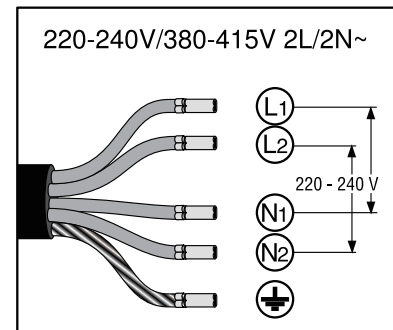
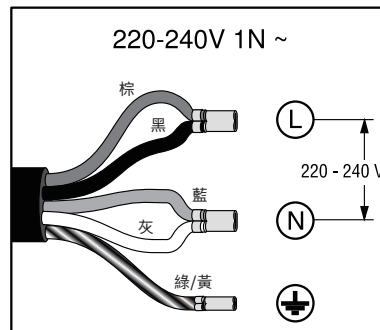
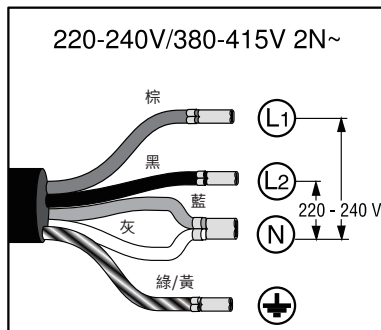
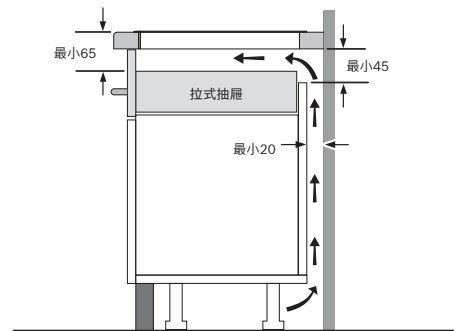
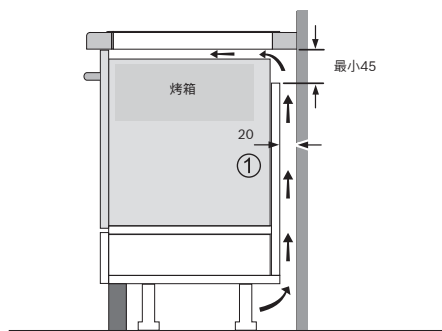
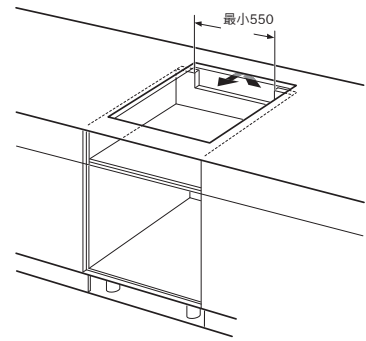
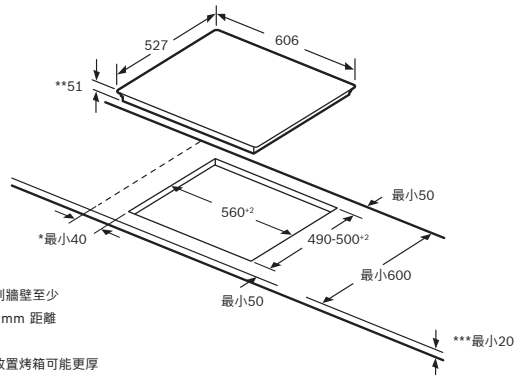
<b>PPI82560TW</b>	<b>PPI82560TW</b>		
機體尺寸(寬X深) 780X450mm		單位：mm	
安裝尺寸(寬X深) 700X400mm			
702 402			
電源線長度1500mm			

<b>PUE611BB5E</b>	<b>PUE611BB5E</b>											
機體尺寸(寬X深) 592X522mm		單位：mm										
安裝尺寸(寬X深) 560X490mm												
562 502												
電源線長度1100mm												
<p>1. 連接：總功率4.6千瓦，220V 額定電壓，電流21A，電源線110公分，直接壓接端子後對接無熔絲開關的端子台。</p> <p>2. 在鄰近櫃體容易接線安裝的地方，加裝此電器專用之無熔絲開關，建議專用無熔絲開關裝置位置距離電器90公分內(可視實際需要，配合電源線長度做調整)。</p>		<p>① 必須預先留出通風間隙。</p> <p>* 櫃面開口到牆壁至少需保持 90 mm 距離</p> <p>** 下嵌機體深度</p> <table border="1" style="margin-left: auto; margin-right: auto;"> <tr> <td>W</td> <td>B</td> <td>Z</td> </tr> <tr> <td>585 - 600</td> <td>50</td> <td>min. 35</td> </tr> <tr> <td>&gt; 600</td> <td>min. 50</td> <td>min. 50</td> </tr> </table> <p>C = min. 40</p>		W	B	Z	585 - 600	50	min. 35	> 600	min. 50	min. 50
W	B	Z										
585 - 600	50	min. 35										
> 600	min. 50	min. 50										

# 爐具安裝圖

\*底部須預留散熱空間或通風間隙。  
\*\*須確實預留接地設備。

PXE675DE4E	
機體尺寸(寬X深)	606X527mm
安裝尺寸(寬X深)	560X490mm
	562 502
電源線長度	1100mm



單位：mm

## 單相電安裝

1. 連接:總功率 7.4 千瓦,單相電額定電壓 220V,最大電流 34A,電源線 110公分,不帶插頭,直接壓接端子後對接無熔絲開關的端子台。
2. 在鄰近櫃體容易接線安裝的地方,加裝此電器專用之無熔絲開關,建議專用無熔絲開關裝置位置距離電器 100公分內。此無熔絲開關之目的為可快速開啟與斷開爐具電壓,惟每戶電壓與迴路設計不同,此屬於客戶應自備之裝置。
3. 單相電安裝注意事項:建議使用耐溫 90°之 EP 電線,或是交連 PE 電線,線徑 5.5 mm<sup>2</sup>以上,一般 PVC 電線,則建議使用線徑 8 mm<sup>2</sup>電線。無熔絲開關 NFB 應選用 40A 2P NFB 應與屋內電訊線路,水管,瓦斯管應間距 15公分以上。

## 三相電安裝

1. 連接:總功率 7.4 千瓦,三相電額定電壓,電流 30A,電源線 110公分,不帶插頭,直接壓接端子後對接無熔絲開關的端子台。
2. 在鄰近櫃體容易接線安裝的地方,加裝此電器專用之無熔絲開關,建議專用無熔絲開關裝置位置距離電器 100公分內。此無熔絲開關之目的為可快速開啟與斷開爐具電壓,惟每戶電壓與迴路設計不同,此屬於客戶應自備之裝置。
3. 三相電安裝注意事項:建議使用耐溫 90°之 EP 電線,或是交連 PE 電線,線徑 5.5 mm<sup>2</sup>以上,一般 PVC 電線,則建議使用線徑 8 mm<sup>2</sup>電線。無熔絲開關 NFB 應選用 30A 3P NFB 應與屋內電訊線路,水管,瓦斯管應間距 15公分以上。

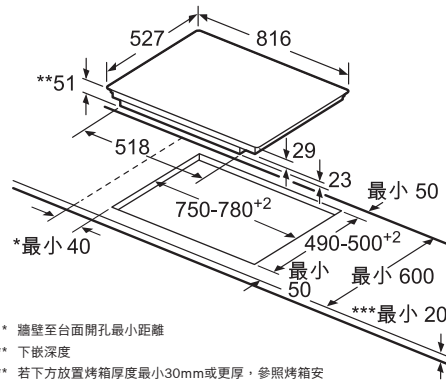
註: 所有施工佈線必須遵守中華民國政府經濟部所規範之屋內線路裝置規則,電器承裝業之管理規則,電器技術人員管理規則等政府相關。

**⚠ 觸電風險!**  
中斷爐具主電源時,端子可能仍帶電。只能由授權專業技術人員進行電力安裝。  
拆卸時必須將爐具從下往上推。  
小心!  
電器損壞! 請勿從上方撬起電器。

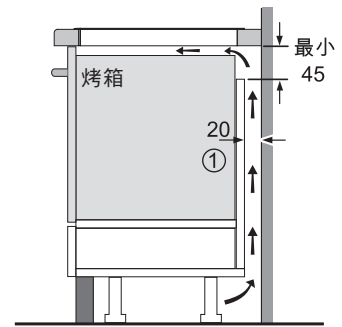
# 爐具安裝圖

\*底部須預留散熱空間或通風間隙。  
\*\*須確實預留接地設備。

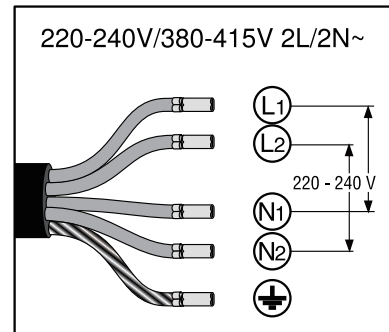
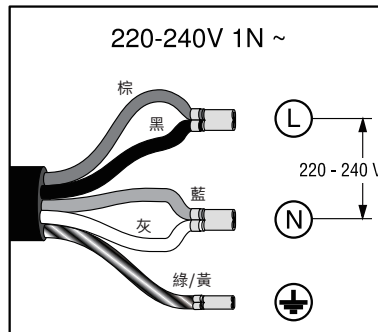
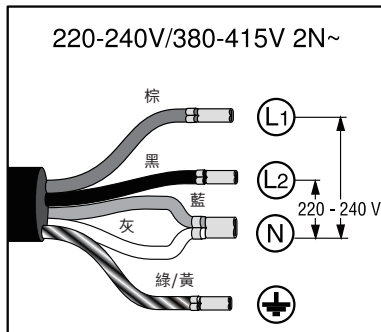
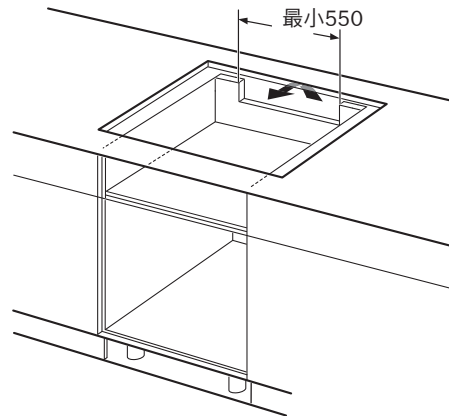
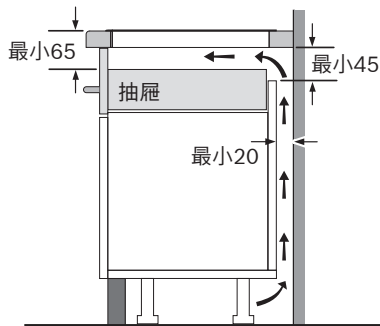
PXY875KW1E 上裝式	
機體尺寸(寬X深)	816X527mm
安裝尺寸(寬X深)	750X490mm
	782 502
電源線長度	1100mm



\* 牆壁至台面開孔最小距離  
\*\* 下嵌深度  
\*\*\* 若下方放置烤箱厚度最小30mm或更厚，參照烤箱安裝說明書



① 必需先留出通風間隙



## 單相電安裝

1. 連接：總功率 7.4 千瓦，單相額定電壓 220V，最大電流 34A，電源線 110 公分，不帶插頭，直接壓接端子後對接無熔絲開關的端子台。
2. 在鄰近櫃體容易接線安裝的地方，加裝此電器專用之無熔絲開關，建議專用無熔絲開關裝置位置距離電器 100 公分內。此無熔絲開關之目的為可快速開啟與斷開爐具電壓，惟每戶電壓與迴路設計不同，此屬於客戶應自備之裝置。
3. 單相電安裝注意事項：建議使用耐溫 90°之 EP 電線，或是交連 PE 電線，線徑 5.5 mm<sup>2</sup> 以上，一般 PVC 電線，則建議使用線徑 8 mm<sup>2</sup> 電線。無熔絲開關 NFB 應選用 40A 2P NFB。應與屋內電訊線路，水管，瓦斯管應間距 15 公分以上。

單位：mm

**⚠ 觸電風險！**  
中斷爐具主電源時，端子可能仍帶電。只能由授權專業技術人員進行電力安裝。  
拆卸時必須將爐具從下往上推。  
小心！  
電器損壞！請勿從上方攙起電器。

## 三相電安裝

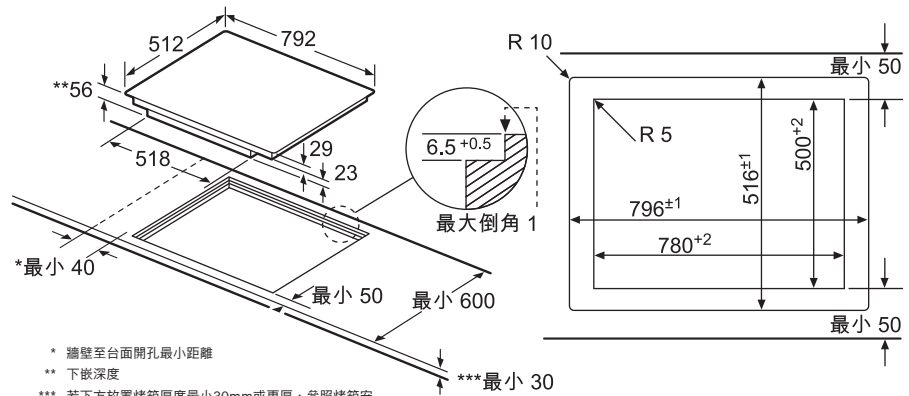
1. 連接：總功率 7.4 千瓦，三相額定電壓，電流 30A，電源線 110 公分，不帶插頭，直接壓接端子後對接無熔絲開關的端子台。
2. 在鄰近櫃體容易接線安裝的地方，加裝此電器專用之無熔絲開關，建議專用無熔絲開關裝置位置距離電器 100 公分內。此無熔絲開關之目的為可快速開啟與斷開爐具電壓，惟每戶電壓與迴路設計不同，此屬於客戶應自備之裝置。
3. 三相電安裝注意事項：建議使用耐溫 90°之 EP 電線，或是交連 PE 電線，線徑 5.5 mm<sup>2</sup> 以上，一般 PVC 電線，則建議使用線徑 8 mm<sup>2</sup> 電線。無熔絲開關 NFB 應選用 30A 3P NFB。應與屋內電訊線路，水管，瓦斯管應間距 15 公分以上。

註：所有施工佈線必須遵守中華民國政府經濟部所規範之屋內線路裝置規則，電器承裝業之管理規則，電器技術人員管理規則等政府相關。

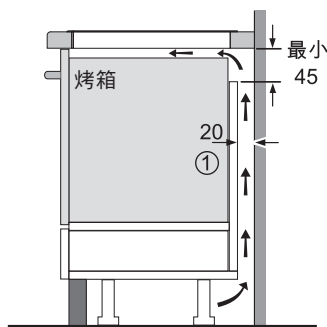
# 爐具安裝圖

\*底部須預留散熱空間或通風間隙。  
\*\*須確實預留接地設備。

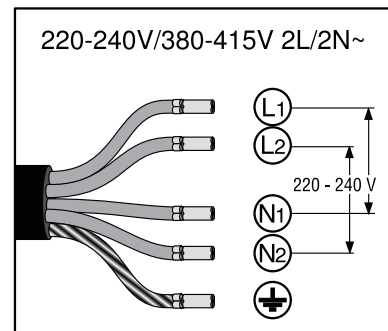
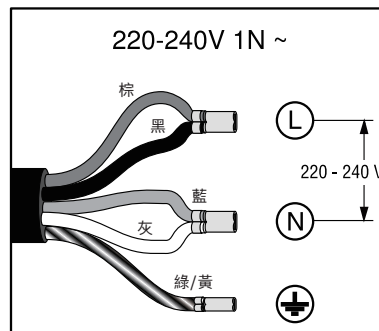
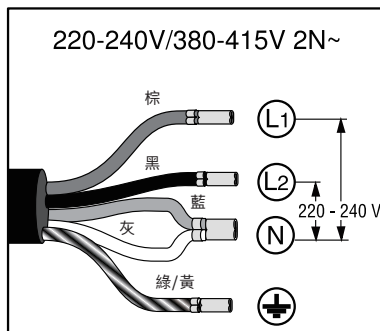
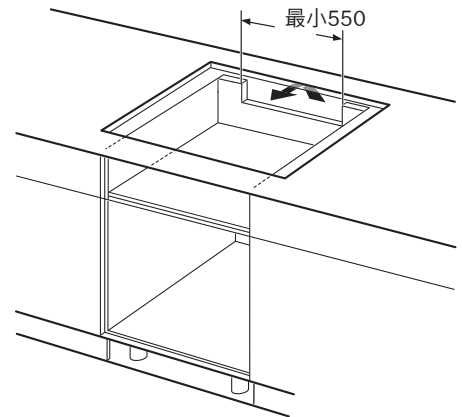
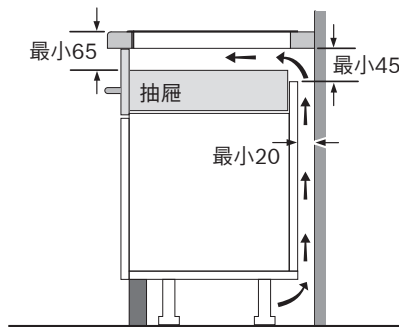
PXY801KW1E 平接式	
機體尺寸(寬X深)	792X512mm
安裝尺寸(寬X深)	780X500mm
	796 516
電源線長度	1100mm



\* 牆壁至台面開孔最小距離  
\*\* 下嵌深度  
\*\*\* 若下方放置烤箱厚度最小30mm或更厚，參照烤箱安裝說明書



① 必需先留出通風間隙



## 單相電安裝

1. 連接：總功率 7.4 千瓦，單相電額定電壓 220V，最大電流 34A，電源線 110 公分，不帶插頭，直接壓接端子後對接無熔絲開關的端子台。
2. 在鄰近櫃體容易接線安裝的地方，加裝此電器專用之無熔絲開關，建議專用無熔絲開關裝置位置距離電器 100 公分內。此無熔絲開關之目的為可快速開啟與斷開爐具電壓，惟每戶電壓與迴路設計不同，此屬於客戶應自備之裝置。
3. 單相電安裝注意事項：建議使用耐溫 90°之 EP 電線，或是交連 PE 電線，線徑 5.5 mm<sup>2</sup> 以上，一般 PVC 電線，則建議使用線徑 8 mm<sup>2</sup> 電線。無熔絲開關 NFB 應選用 40A 2P NFB。應與屋內電訊線路，水管，瓦斯管應間距 15 公分以上。

單位：mm

**觸電風險！**  
中斷爐具主電源時，端子可能仍帶電。只能由授權專業技術人員進行電力安裝。  
拆卸時必須將爐具從下往上推。  
小心！  
電器損壞！請勿從上方攙起電器。

## 三相電安裝

1. 連接：總功率 7.4 千瓦，三相電額定電壓，電流 30A，電源線 110 公分，不帶插頭，直接壓接端子後對接無熔絲開關的端子台。
2. 在鄰近櫃體容易接線安裝的地方，加裝此電器專用之無熔絲開關，建議專用無熔絲開關裝置位置距離電器 100 公分內。此無熔絲開關之目的為可快速開啟與斷開爐具電壓，惟每戶電壓與迴路設計不同，此屬於客戶應自備之裝置。
3. 三相電安裝注意事項：建議使用耐溫 90°之 EP 電線，或是交連 PE 電線，線徑 5.5 mm<sup>2</sup> 以上，一般 PVC 電線，則建議使用線徑 8 mm<sup>2</sup> 電線。無熔絲開關 NFB 應選用 30A 3P NFB。應與屋內電訊線路，水管，瓦斯管應間距 15 公分以上。

註：所有施工佈線必須遵守中華民國政府經濟部所規範之屋內線路裝置規則，電器承裝業之管理規則，電器技術人員管理規則等政府相關。



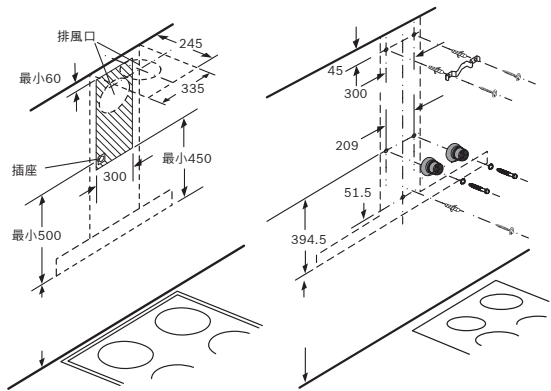
# 壁掛式排油煙機安裝圖

DWB98PR50	
外排機體尺寸(高X寬X深)	628X900X500mm
	954
內循環機體尺寸(高X寬X深)	628X900X500mm
	1064
電源線長度	1200mm
淨重量	20KG

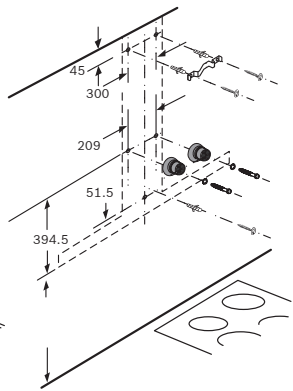
### 安裝須知：

1. 排油煙機與爐面的距離可根據使用者的使用習慣，一般設定為 60~70cm 之間。
2. 油煙需往戶外正常排放。油煙不可排放到天花板、牆壁夾層、及管道間。
3. 排油煙機須使用金屬製排風管，直徑至少 150mm(6吋) 寬，若連接較大的排風管，請使用轉接頭。
4. 排油煙機必須固定在牆壁上，而非從天花板上固定。
5. 為安全起見，牆壁必須能夠承載排油煙機三倍的重量。
6. 為安全起見，內循環排油煙機不適用於瓦斯爐具。

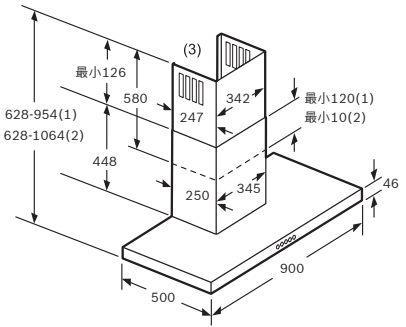
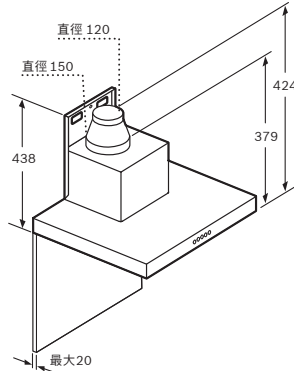
請注意：螺絲必須以壁虎加以固定。



排油煙機與電子爐具應維持至少 550mm 距離，瓦斯爐具至少 650mm 距離\*  
\* 從鍋架上緣起

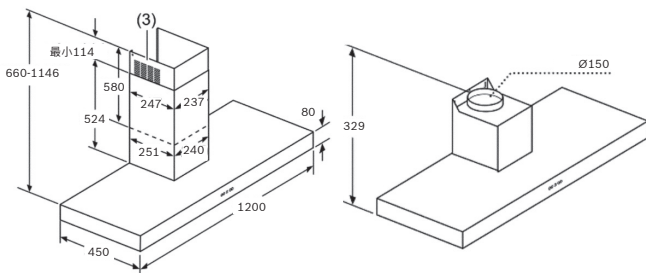


排油煙機與電子爐具應維持至少 550mm 距離，瓦斯爐具至少 650mm 距離\*  
\* 從鍋架上緣起

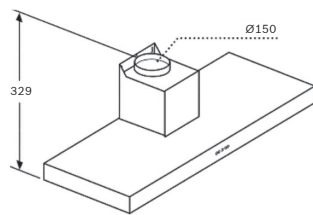


(1) 外排式  
(2) 內循環式  
(3) 排風口—外排模式下出風口槽向下安裝

DWB127E51	
外排機體尺寸(高X寬X深)	660X1200X450mm
	1146
電源線長度	1200mm
淨重量	15KG



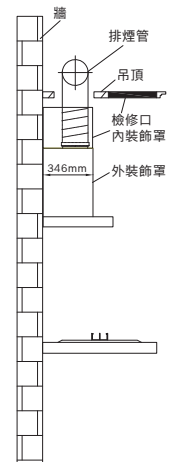
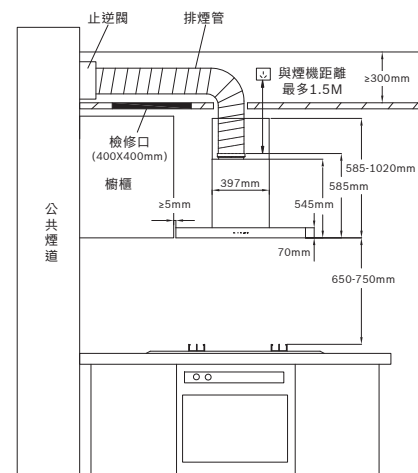
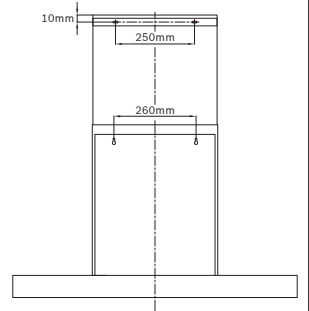
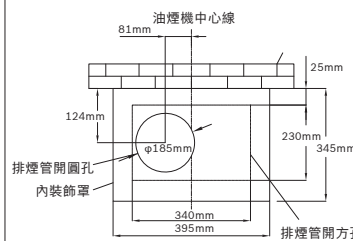
距離電爐至少 550mm  
瓦斯爐 650mm\*  
\* 從鍋架上緣算起



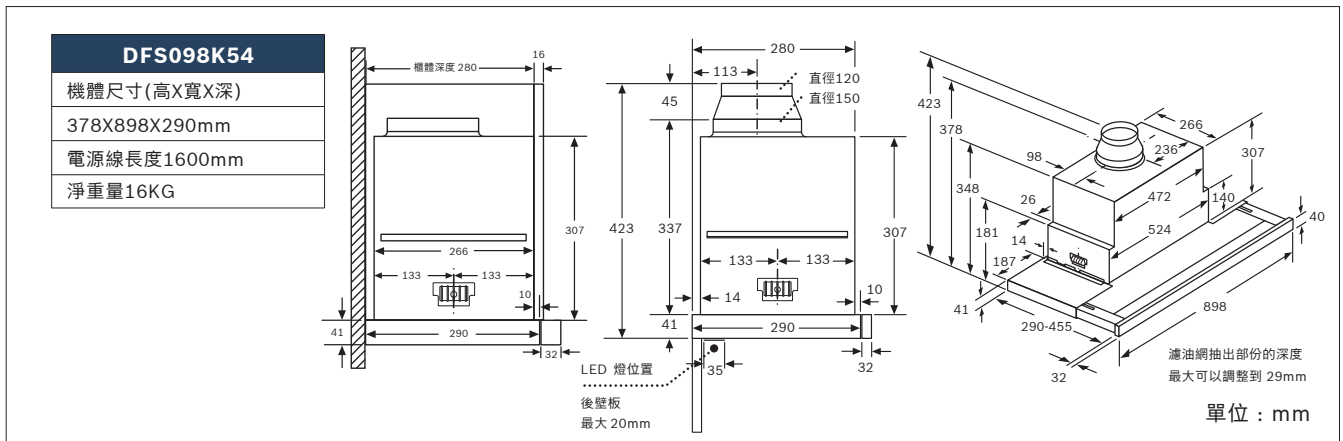
距離電爐至少 550mm  
瓦斯爐 650mm\*  
\* 從鍋架上緣算起

單位：mm

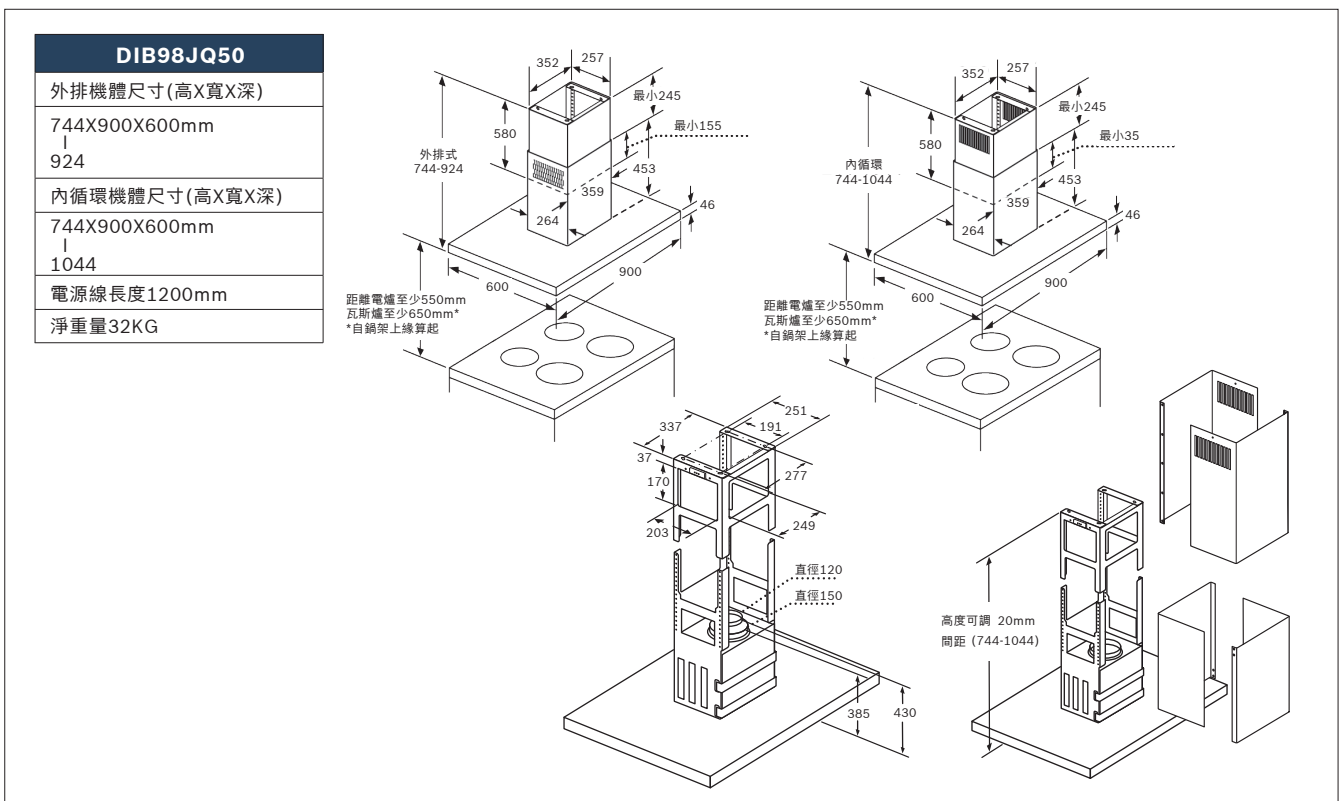
DWR96BA0TW	
外排機體尺寸(高X寬X深)	545x900x485 mm
	1020
電線線長度	1500mm
淨重量	31.5KG



## 隱藏式排油煙機安裝圖

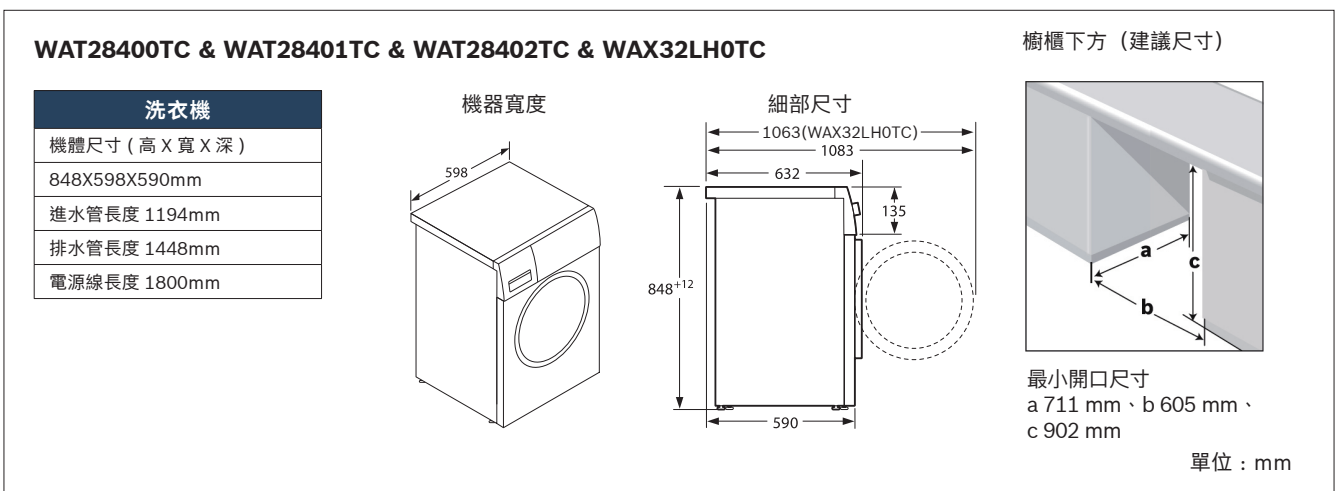


## 中島式排油煙機安裝圖



## 洗衣機安裝圖

\* 須確實預留接地設備。



## 洗衣機安裝圖

\* 須確實預留接地設備。

**WAU28640TC & WAU28668TC & WAU28540TC & WDU28560TC**

洗衣機
機體尺寸 (高 X 寬 X 深)
848X598X616mm
進水管長度 1200 mm
排水管長度 1200mm
電源線長度 1500mm

單位：mm

## 乾衣機安裝圖

\* 須確實預留接地設備。

**WTW87MH0TC**

乾衣機
機體尺寸 (高 X 寬 X 深)
842X598X599mm
排水管長度 2000mm
電源線長度 1450mm

尺寸以公釐計

**WTG86402TC & WTG86404TC**

乾衣機
機體尺寸 (高 X 寬 X 深)
842X598X599mm
排水管長度 2000mm
電源線長度 1450mm

尺寸單位為mm

**堆疊安裝**

單位：mm

間隙要求 (最小)	通風區域 (最小)
A 兩側 15 mm	E 上方 404 cm <sup>2</sup>
B 上方 160 mm	F 底部 404 cm <sup>2</sup>
C 後方 64 mm	G 940 mm
D 前方 61 mm	H 前方 660 mm

## 獨立式冰箱安裝圖

**KGN36SB30D & KGN36SW30D**

冰箱
機體尺寸 (高 X 寬 X 深)
1850X600X640mm
安裝尺寸 (高 X 寬 X 深)
1875X656X665mm
電源線長度 2400mm
兩台左右合併對開間距 150mm
最大開門角度 110 度 (195mm)

單位：mm

## 獨立式冰箱安裝圖

**KSF36PW33D & GSN36AW33D  
KSF36PI33D & GSN36AI33D**

冰箱
機體尺寸 (高 X 寬 X 深)
1860X600X650mm
安裝尺寸 (高 X 寬 X 深)
2160X600X710mm
兩台左右合併對開 冷藏必須置於左側 冷凍必須置於右側
對開連接組型號 KSZ36AL00 (不銹鋼) KSZ36AW00 (白) (同時訂購單冷藏單冷凍附贈)
最大開門角度 160 度 (525mm)
電源線長度 2300mm

安裝須知：請務必遵照安裝尺寸保留機體後方及上方散熱空間。

設備直接靠牆放置時，  
盤架可完全拉出。

單位：mm

**VarioStyle**

冰箱
機體尺寸 (高 X 寬 X 深)
1860x600x660 mm
安裝尺寸 (高 X 寬 X 深)
1950x656x685 mm
最大開門角度 160 度 (525 mm)
電源線長度 2400mm

安裝須知：請務必遵照安裝尺寸保留機體後方及上方散熱空間。

櫃體徑內尺寸

單位：mm

## 嵌入式冰箱安裝圖

**KIF81HD30D & GIN81HDE0D**

冰箱
機體尺寸 (高 X 寬 X 深)
1772X558X545mm
安裝尺寸 (高 X 寬 X 深)
1775X560X550
最大開門角度 115 度 (250mm)
電源線長度 2300mm
門板限重 22KG

尺寸單位為mm  
平面較細的間隙尺寸建議

F	右	X
16-19	0-3	2.5
20	0-1	3
	2-3	2.5
21	0-1	3
	2-3	2.5
22	0	4
	1	3.5
	2-3	3

必須遵守表中建議的間隙，以確保設備門  
不會被碰撞打開並防止損壞廚房家具

通風口至少 200cm<sup>2</sup>

至少 40

最大 2200

至少 560

建議值為 560

至少 550

1772 A+B (最大)

凸出部份  
面板

下緣面板

設置在底座的  
通風口應至少 200cm<sup>2</sup>

單位：mm

# 嵌入式冰箱安裝圖

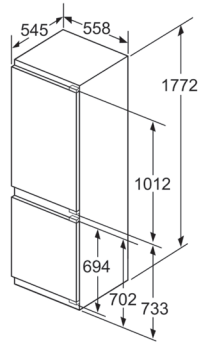
## KIN86AD31D

冰箱	
機體尺寸 (高 X 寬 X 深)	1772x558x545mm
安裝尺寸 (高 X 寬 X 深)	1775x560x550mm
最大開門角度	115 度 (250mm)
電源線長度	2300mm
門板限重	上門板 12KG 下門板 6KG

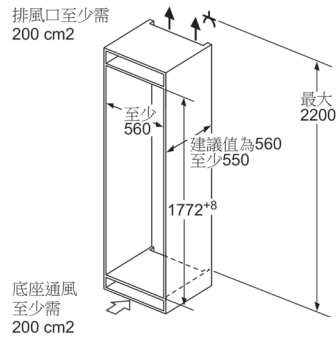
尺寸單位為mm  
平面較細的間隙尺寸建議

	F	右	X
16-19	0-3	2.5	
20	0-1	3	
	2-3	2.5	
21	0-1	3	
	2-3	2.5	
22	0	4	
	1	3.5	
	2-3	3	

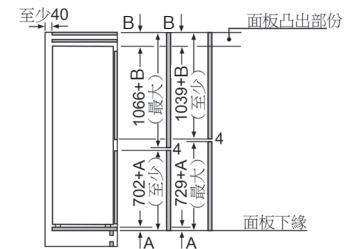
必須遵守表中建議的間隙，以確保設備門  
不會被碰撞打開並防止損壞廚房家具



排風口至少需  
200 cm<sup>2</sup>



底座通風  
至少需  
200 cm<sup>2</sup>



此處提供的家飾門板尺寸  
適用於4 mm的門片接縫。

單位：mm

# BOSCH 產品線上使用教學

		
洗碗機使用教學	8 系列蒸烤爐使用教學	8 系列複合式烤箱使用教學
		
8 系列烤箱使用教學	8 系列蒸爐使用教學	6 系列及其他系列使用教學
		
洗衣機使用教學	洗脫烘洗衣機使用教學	乾衣機使用教學

# BOSCH 產品體驗中心採預約制

預約諮詢服務，請致電客服中心：0800-368-888

營業日星期一至五：08:30~18:30 / 星期六：09:00~13:00

例假日及連續假日暫停服務。



## 台北體驗中心

可預約體驗時間：

週一至週五 09:00-18:00 / 週六 10:00-19:00

例假日及連續假日暫停服務。

地點：台北市內湖區洲子街 107 號



## 台中體驗中心

可預約體驗時間：

週二至週五 09:00-18:00 / 週六 10:00-19:00

例假日及連續假日暫停服務。

地點：台中市西屯區大墩 19 街 241 號



## 新竹體驗中心

可預約體驗時間：

週二至週五 09:00-18:00 / 週六 10:00-19:00

例假日及連續假日暫停服務。

地點：新竹縣竹北市光明六路東二段 331 號



## 高雄體驗中心

可預約體驗時間：

週一至週五 09:00-18:00 / 週六不定期開放請先電洽客服

例假日及連續假日暫停服務。

地點：高雄市鼓山區神農路 161 號

# BOSCH 會員享優惠

加入會員即可享超級優惠價



- 活動日期** 2023/01/01-2023/12/29
- 產品** 洗碗機/洗衣機/烤箱/爐具/冰箱/廚師機 (不限型號)
- 活動方式** 凡購買上述產品並至BOSCH官網完成產品註冊，即可以特殊優惠價購買BOSCH配件(已註冊會員者亦可享有)。
- 訂購辦法** 欲訂購請來電免付費服務專線0800-368-888，將有客服專員為您確認資格條件，符合即可購買。
- 注意事項** 博西家電保留變更 / 修改活動之權利。最新優惠訊息請以BOSCH官網公告為準。數量有限，售完為止。

## 洗碗機 原廠專用洗劑潔淨組合包 (洗碗錠組)

品項	數量	原價	超級優惠價
BOSCH 軟化鹽 10013613	3包	NT\$8,750	NT\$3,499
BOSCH 洗碗錠 00311954	4盒		
BOSCH 光潔劑 00311955	1瓶		
洗碗機專用保養清潔粉盒裝 (3包/組，每包45g) 00312193	4組		
洗碗機/洗衣機除垢劑 250g 罐裝 00311886	4罐		

## 洗碗機 原廠專用洗劑潔淨組合包 (洗碗粉組)

品項	數量	原價	超級優惠價
BOSCH 軟化鹽 10013613	3包	NT\$7,950	NT\$3,499
FINISH 洗碗粉 00577194	2瓶		
BOSCH 光潔劑 00311955	1瓶		
洗碗機專用保養清潔粉盒裝 (3包/組，每包45g) 00312193	4組		
洗碗機/洗衣機除垢劑 250g 罐裝 00311886	4罐		

## 洗衣機 原廠專用洗劑潔淨組合包

品項	數量	原價	超級優惠價
洗碗機/洗衣機除垢劑 250g 罐裝 00311886	4罐	NT\$7,800	NT\$2,499
洗衣機清潔粉 200g 罐裝 00311887	4罐		
BOSCH 亮彩洗衣精 00311957	4瓶		






- 活動日期** 2023/01/01-2023/12/29
- 產品** 洗碗機/洗衣機/烤箱/爐具/冰箱/廚師機 (不限型號)
- 活動方式** 凡購買上述產品並至BOSCH官網完成產品註冊，即可以特殊優惠價購買BOSCH配件(已註冊會員者亦可享有)。
- 訂購辦法** 欲訂購請來電免費服務專線0800-368-888，將有客服專員為您確認資格條件，符合即可購買。
- 注意事項** 博西家電保留變更 / 修改活動之權利。最新優惠訊息請以BOSCH官網公告為準。數量有限，售完為止。



### 烤箱 原廠專用配件組合包

品項	數量	原價	超級優惠價
 BOSCH烤箱凝膠 00311859	1條	NT\$3,700	NT\$1,999
 BOSCH烤箱噴霧 00312008	1瓶		
 BOSCH去漬劑 (可清潔油機濾網) 00312206	1瓶		
 海綿 623653	1個		
 不鏽鋼不織布 (一盒五入) 00312007	1盒		
 矽膠隔熱手套 17004359	1雙		

### 爐具 原廠專用配件組合包

品項	數量	原價	超級優惠價
 BergHOFF鍋具三件組 (可機洗) 17004033	1組	NT\$6,500	NT\$2,999

### 冰箱 原廠專用配件組合包

品項	數量	原價	超級優惠價
 冰箱去異味器 00578734	1個	NT\$2,000	NT\$1,299
 冰箱清潔劑 00312138	1瓶		

### 精湛萬用廚師機 原廠專用配件組合包

品項	數量	原價	超級優惠價
 絞肉器刀片 17002782	1個	NT\$3,300	NT\$1,899
 絞肉器 572479	1個		



總門市：章記衛廚  
地址：高雄市前金區中華三路166號  
電話：07-2868111  
信箱：service@cbk.tw



台南生活館：永昕衛廚  
地址：台南市南區健康路二段213號  
電話：06-2635899  
信箱：service@ysbk.com.tw