 章記衛廚


衛浴精品

| 守護家人 - 守護每一天 |

2023/04

衛浴設備型錄
COMPLETE CATALOG

ALEX提供您潔淨的衛浴設備，
不管是刷牙洗臉或是沐浴唱歌，
都能享受舒適的衛浴時光，
享受著我們每一天生活



目錄

CONTENTS

簡介

- 03 公司簡介
- 04 標章介紹
- 05 奈米技術
- 06 省水機能
- 07 無鉛認證

馬桶設備

- 08 電腦馬桶座
- 16 單體馬桶
- 19 連結式馬桶
- 22 蹲式馬桶
- 25 P排馬桶
- 26 沖水凡而
- 27 馬桶蓋
- 28 水箱零件

面盆設備

- 32 櫃盆組合
- 37 檯面組合
- 47 面盆組合

便斗設備

- 55 立式與掛式便斗
- 70 便斗配件

拖布盆設備

- 71 拖布盆
- 73 污物盆、拖布盆配件

社福設備

- 75 馬桶組合
- 76 便斗組合
- 77 面盆組合
- 78 抗菌扶手組合
- 79 安全椅背、鏡子
- 80 無障礙設施設計規範
- 82 抗菌扶手
- 83 不鏽鋼扶手
- 85 配件

公共空間

- 87 Combi親善設備

衛浴配件

- 91 豪華浴缸
- 94 淋浴柱
- 97 浴室乾燥機/通風扇
- 98 烘手機
- 99 烘毛巾架/電動曬衣架
- 100 自動龍頭
- 103 無鉛龍頭
- 106 不鏽鋼龍頭
- 107 沐浴龍頭/面盆龍頭
- 119 面盆落水頭
- 121 化妝鏡
- 124 衛浴配件
- 131 落水頭

電熱水器

- 138 即熱式
- 139 6、9系列
- 140 7系列
- 141 熱水器配件

整體衛廁

- 142 整體衛廁介紹
- 146 整體衛廁作業流程
- 148 整體衛廁設備
- 155 工程實績

搭配表

- 157 面盆搭配表
- 163 沐浴龍頭搭配表

公司簡介 COMPANY INTRODUCTION

品牌故事

民國五十四年十二月，在這個百業興起的年代電光企業本著對衛生瓷器產業的熱誠和使命，於新北市樹林區設廠，正式成立「電光企業股份有限公司」並以橢圓形的閃電圖案做為我們的企業識別。為了生產最好的衛生瓷器，除了引進最新的工廠設備同時也和日本株式會社INAX技術合作提升品質，創造了電光企業在國內衛浴市場的品牌地位。

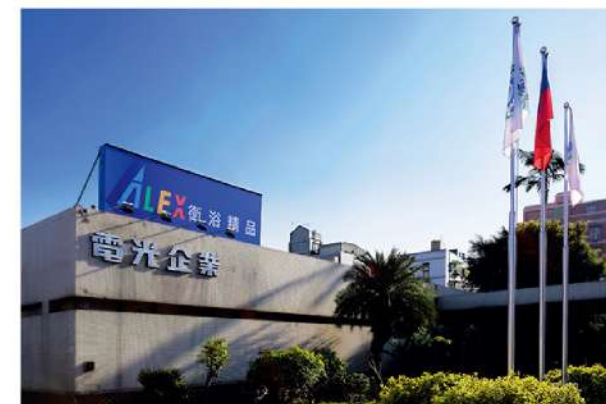
我們意識到橢圓閃電圖案僅為公司的企業識別，並瞭解「品牌」對企業永續經營的重要性，為了讓消費者認同電光企業的核心價值，遂以「ALEX」為電光產品的品牌名稱，並加藍色(傳承)、綠色(環保)、橘色(創新)、紅色(熱情)組成四大主軸，期許成為衛浴界最佳典範。

「ALEX」取自於「亞歷山大大帝」的英文名縮寫，除了象徵品牌如亞歷山大大帝的歷史成就，其真正所要傳達的意涵是「亞歷山大」在希臘語中意為「人類的守護者」，這正是我們電光企業一直努力的品牌目標，讓產品更貼近生活需求將冰冷的衛浴賦予溫暖的朝氣。

「ALEX」期許帶給使用者享潔淨、享舒適、享受每一天的生活感受，透過創意和設計讓浴室充滿時尚溫馨的氣氛，提供人們生活中釋放心靈的幸福空間是「ALEX」持續努力的品牌使命。

殊榮事蹟

- 取得經濟部標準檢驗局  正字標記之優良廠商
 - 通過環球國際驗證股份有限公司ISO9001國際品質認證
 - 全國第一家通過面盆載重驗證登錄廠商
 - 全國第一家榮獲奈米抗污標章衛浴廠商
 - 榮獲新北市九十九家品牌故事廠商
 - 取得經濟部工業局  MIT微笑標章臺灣製造生產廠商
 - 整體衛浴榮獲內政部組件式建材優良獎
 - 整體衛廁採用乾式施工法，榮獲經濟部頒發台灣精品獎
 - 省水馬桶系列產品榮獲經濟部頒發台灣精品獎
 - 奈米科技榮獲「突破雜誌」評選為最佳產品設計獎第一名
 - 經濟部水利署之  金級省水標章業界最多
- 資料來源 水利署，2022年4月11日統計





台灣精品獎

由經濟部設置，作為我國優良產品之共同標誌。



抗菌材質

採用特殊抗菌材質，有效抑制細菌產生。



奈米抗污標章

由台灣奈米技術產業發達協會推動，需通過相關奈米性與功能性測試。



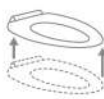
緩降功能

避免降下時發生碰撞引起噪音，避免撞擊破裂。



普級省水標章

經濟部水利署為鼓勵消費者選用省水產品，落實全民效率節水並促進業界研發省水器材，於87年1月13日頒訂「省水標章作業要點」，全力推動省水標章制度，符合產品規格之產品即頒發省水標章使用證書，消費者認明省水標章選購合格省水器材，即能在不影響原用水習慣下，達到節約用水之目的。



快拆功能

快裝快拆機構設計，輕鬆裝拆，更方便清潔。



無鉛材質

採用符合CNS8088國家標準及美國NSF-61原料含鉛量低於0.25%規範之無鉛銅鍍製作，而非洗鉛。



金級省水標章

經濟部水利署為推動節約用水、鼓勵廠商研製省水器材及消費者愛用省水標章之產品，於中華民國103年3月28日修正省水標章作業要點。省水馬桶依每次沖水量分為金級及普級，金級每次沖水量須在4.8公升以下。



訂貨生產

依客戶需求訂貨後生產，訂製品恕不退貨。



環保標章

由行政院環境保護署規範，象徵「可回收、低汙染、省資源」的環保理念。



限量銷售

停止生產，售完為止。



可換裝節水頭

可加裝特殊氣泡頭來達到節水之目的。



新產品

準備上市的新產品。



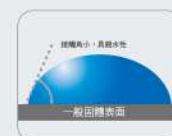
實際奈米效果拍攝

超滑順抗汙塗層



由於奈米科技與產業的結合，國內外專家一致認為，將造成二十一世紀新一波的產業革命。以美國為例，在2003年提出美金六億七千九百萬元的「國家奈米技術創新計畫」，全球先進國家亦紛紛跟進，加入這場預計將改變產業生態結構的競賽，我國也由國科會主導，提出了國家型奈米發展六年計畫，自2003年至2008年，而奈米標章的建立與推動就是其中的一項計畫。「奈米產品驗證體系計畫」，由經濟部工業局主辦，委託工業技術研究院量測技術發展中心執行。

親水性



水在一般固體表面，因接觸面積大，呈現散開、攤平狀態，接觸角小，具親水性。

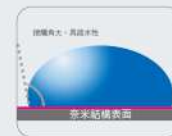


在親水性的表面上，即使以沖水的方式，仍不能有效帶走髒汙。

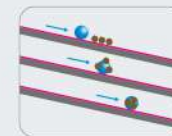


一般陶瓷表面即使經過上釉處理，仍有凹凸不平的現象，髒汙容易卡在隙縫中，沖水也無法有效帶走髒汙。

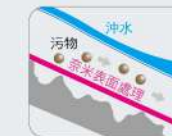
疏水性



水在奈米表面，因接觸面積變小，在表面張力作用下，呈現水珠的型態，接觸角大，具疏水性。



在疏水性的表面上，只要沖水，即可有效帶走附著的髒汙。



經奈米表面處理後，髒汙已難以附著在表面上，即使有部分殘留髒汙，透過表面疏水的特性，很容易藉由沖水將髒汙帶走。

奈米抗汙衛生陶瓷器，是在陶瓷表面塗佈一層奈米抗污層，不但能使陶瓷整體表面更趨平滑，最上層的奈米結構更具有疏水特性，使水滴接觸角能大於100度。如此一來，髒汙即不易沾附於表面之上，而即使有少量沾附，也由於疏水性的表面，能讓水滴很輕易的將髒汙帶走，達到抗汙與易潔的效果，不但可減少清洗頻率與清潔劑使用量，更有助於室內環境品質的提升。

省水馬桶 - 馬桶機能設計

ALEX專精於馬桶機能的研究開發，藉由特殊的管路設計技術，一向是以省水為研發的基本考量基礎，以達到降低水量需求及超強洗淨力的雙重效果。

省水馬桶 - 二段式水箱零件

水箱式馬桶均有二段式省水之設計，符合經濟部水利署之普級省水標章規範；ALEX更是提昇技術，嚴格自我要求高於普級省水標準，推出大號4.8公升，超越普級省水，率先符合水利署之金級省水標章規範(每次沖水量須在4.8公升以下)



節水龍頭 - 省水型長胴龍頭

運用專利的節水龍頭，以高效率的出水方式減少洗手時的水量需求。

節水龍頭 - 自動給水系列

運用紅外線感應器與電磁閥控制出水，以出水口前2公分為感應起始點，符合人的使用習慣，並減少日常使用時的無謂給水浪費。



節水龍頭 - 面盆、廚房、沐浴龍頭系列

面盆、廚房、沐浴龍頭都是運用特殊的龍頭氣泡頭，將原本的直瀑式出水，轉換為程度不等的氣泡式出水，藉由維持或擴大龍頭出水的面積，來達到用水量減少的節水目的。

二段式水箱與傳統型經濟效益比較

項目	傳統型	金級省水標章馬桶	省水效益
每次出水量	9-12公升	大號4.8公升 小號3公升	區分為大、小號
一個人每天平均使用馬桶四次	48公升	13.8公升	節省34.2公升以上 大號1次、小號3次
一個月	1440公升	414公升	節省1026公升以上
一年	17.2公噸	4.9公噸	節省12.3公噸以上
每個家庭均裝設二段式馬桶		一年可節省4億公噸以上的水 相當於1~2座石門水庫(庫水量約2.05億公噸)	

ALEX的馬桶省水機能優於各個品牌，多數產品用水量低於6公升。
ALEX提供全系列的二段式省水產品，單體馬桶、連結式馬桶、蹲式馬桶皆有提供。

節水龍頭與一般型經濟效益比較

項目	一般型龍頭	ALEX省水龍頭	省水效益
每分鐘出水量 (水壓1kgf/cm ²)	10公升	1公升	節省9公升
單支 (每天使用10次)	100公升	10公升	節省90公升
10支 (每天使用10次)	1000公升	100公升	節省900公升
機關學校 (裝設30支以上)	30公噸	3公噸	節省27公噸

裝設節水龍頭好處
節省水費，及避免大自然水資源的浪費，響應節水政策，珍惜您目前所用的每一滴水。



本體以不易磨滅之方式標示『LF』字樣

起源
Origin

市售水龍頭材質以銅合金及不銹鋼市占率最廣，銅合金材質經過鑄造、拋光、電鍍後，使水龍頭看起來跟不銹鋼相同，但使用一段時間後，電鍍層剝落與水接觸時，鉛便會溶於水。一旦飲用水受到鉛汙染，並不會因為沸騰而揮發，長期攝取可能導致心血管疾病、兒童智力下降及帕金森氏症等症狀。

無鉛認證
Lead free certification

經濟部檢驗標準局為維護民眾飲水安全，自106年1月1日起將「飲用水龍頭」列入應施檢驗範圍，檢驗依據之國家標準CNS8088規範。規定「飲用水龍頭」鉛的溶出量須不大於5µg/L(5微克/公升，即5ppb)，以提升用水設備的安全性，更規定水龍頭材料含鉛量不得超過0.25%，且應於本體以不易磨滅之方式標示『LF』(Lead Free·無鉛)及於外包裝標示『飲用水』字樣，另列為強制檢驗之檢驗項目，包括鉛、鎘、砷、銀、鉍等17項金屬汙染物的溶出性能檢測，及具有電動開閉式功能者的絕緣性能檢測，以提供產業界遵循及消費大眾辨識選用。

ALEX飲水級無鉛龍頭與零件組均採用符合CNS8088國家標準及美國NSF-61原料含鉛量低於0.25%規範之無鉛銅鍍製作，而非洗鉛。更以全程無鉛化為目標，推出無鉛三角凡而、不銹鋼進水鋼絲軟管(PVC不透光無毒內管、EPDM無毒橡膠墊圈)，將鉛對人體的傷害降到最低，對消費者之飲水安全更有保障。



飲水用

外包裝標示『飲水用』字樣



潔洗 jetwash

EF9520R / EF9520RS
EF9530R / EF9530RS

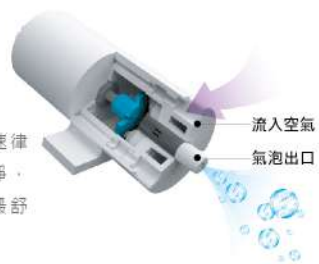


遙控介面

呵護著不同的需求

氣泡式水柱洗淨 不僅舒適，更乾淨

利用空氣泵將水柱混入氣泡，高速律動的連續氣泡水柱，更能充分洗淨，同時還能溫柔地按摩肌膚，給你最舒適的享受。



洗淨位置/自由調整

根據個人喜好調整最適合自己的位置



水量控制/自由調節，更方便



五段水量調節
可依個人喜好調整水量大小。



強力洗淨(專利)
大量且集中的水流，有助於緩解便秘。



後洗淨(臀部專用)
強勁又溫柔的水流，讓臀部舒適又乾淨。



按摩洗淨
強、弱水流交替，反覆按摩促進血液循環。

女性洗淨/專屬清潔

給予最溫柔的呵護、最柔和的潔淨



前洗淨(女性專用)
專用噴孔與輕柔水流，清洗私密處更放心。

增壓泵

在低水壓的地區也可以有強有力的洗淨效果，而且也能控制水流的強度而實現了按摩效果。



緩降坐蓋

維持寧靜空間的好幫手，可避免蓋與座碰撞發生，有助延長產品使用壽命。



體現極淨的品質

ONE TOUCH 輕鬆拆卸 清洗好方便

輕輕一按，即可輕鬆分離便蓋與便座，放回即可繼續使用，方便清洗又省力。



流線形設計/更好擦拭

採用流線形的設計，減少上蓋與便座接縫的高低落差，髒水、污垢不易堆積，輕輕鬆鬆就能清潔乾淨。



ABS抗菌+不鏽鋼複合式噴嘴

ABS抗菌噴頭+不鏽鋼管身，噴頭可拆下清潔、易維修。



噴嘴洗淨/自體洗淨

抗菌式不鏽鋼噴嘴會在「使用前」、「使用後」自動進行二次強力清洗，確保噴頭乾淨。



傾斜式噴嘴設計污水不回流更衛生

能防止清洗時的污水回流至噴嘴，保持清潔衛生。



雙重節能設計

暖風烘乾/五段溫度 遙控型限定

洗淨後送出暖風烘乾，保持下身與臀部乾爽舒適。



入座感應 自動上升座墊溫度

坐下後立即上升座墊溫度，不用時則自動降溫更省電，冬天上廁所變得溫暖、更幸福。(省電模式下)



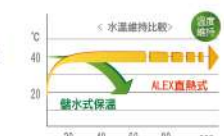
控溫暖座「四段控溫」可以選擇適合自己的溫度，更貼近人性。

直熱式出水/恆溫更省電

使用時才透過加熱器直接加熱，恆溫連續出水不間斷，不會有忽冷忽熱或使用到一半沒有熱水的問題，更節能舒適。



水溫維持 / 直接加熱方式則可以連續不斷的溫水清洗；儲水方式則水稍變熱，水溫會逐漸下降。



電力消耗 / 直接加熱方式只在使用時消耗電力，不需要保持水溫的耗電，所以具有出色的省電效果。

四段控溫 / 依照不同的氣候選擇適合自己的溫度，感受舒適到了。

自動除臭 遙控型限定

坐下後自動除臭，使用觸摸除臭材質，輕鬆過濾臭味，維持空氣清新。



智慧省電 自動模式 記憶模式

自動模式在入座後會執行上一次設定模式，離開後自動跳回省電模式。記憶模式會自動檢測使用者頻率，在頻率低的時段自動降低座墊溫度。



兒童模式

針對小朋友設計的模式，溫度、出力都會減弱，讓小寶貝自己使用也不擔心受傷。





潔洗 jetwash

EF9540 / EF9540R
EF9550 / EF9550R



遙控介面

呵護著不同的需求

夜燈功能

可以設定7種顏色
出廠設定為白色，以下順序可以挑選喜好顏色
白色→淺藍色→黃色→粉色→紅色→藍色→綠色→關閉



坐在座圈上或離座時，夜燈會柔和的調亮。

洗淨位置/自由調整

根據個人喜好調整最適合自己的位置



五段位置調節
可依個人喜好調整洗淨位置

移動洗淨
反覆來回移動洗淨，洗淨範圍更廣。

水量控制/自由調節，更方便



五段水量調節
可依個人喜好調整水量大小。



強力洗淨(專利)
大量且集中的水流，有助於緩解便秘。



後洗淨(臀部專用)
強勁又溫柔的水流，讓臀部舒適又乾淨。



按摩洗淨
強勁水流帶切換，反覆按摩促進血液循環。

女性洗淨/專屬清潔

給予最溫柔的呵護、最柔和的潔淨



前洗淨(女性專用)
專用噴孔與輕柔水流，清洗私密處更放心。

2X mode™ 增壓泵

如果預設的水壓已經不能滿足，沒關係，我們新增了水壓x2倍的新功能。



緩降坐蓋

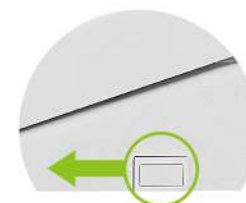
維持寧靜空間的好幫手，可避免蓋與座碰撞發生，有助延長產品使用壽命。



體現極淨的品質

ONE TOUCH 輕鬆拆卸 清洗好方便

新設計按鈕，更容易分離便蓋與便座，放回即可繼續使用，方便清洗又省力。



超薄流線形設計/更簡約時尚

新科技導入，讓機身更展現出流線與超薄外觀，購水、污垢不易堆積，輕輕鬆鬆就能清潔乾淨。



全不鏽鋼噴管

不鏽鋼管身，好清潔、易維修。



噴嘴洗淨/自體洗淨

噴嘴會在「使用前」、「使用後」自動進行二次強力清洗，保持噴頭乾淨。



獨特

彎曲式噴嘴設計/減少髒污沾附

當噴頭離洗淨部位越遠，噴頭越不容易沾附髒污。



雙重節能設計

暖風烘乾/五段溫度

遙控型限定

洗淨後送出暖風烘乾，保持下身與臀部乾爽舒適。



乾爽舒適

入座感應 自動上升座墊溫度

坐下後立即上升座墊溫度，不用時則自動降溫更省電，冬天上厕所變得溫暖、更幸福。(省電模式下)



控溫環座<四段控溫>可以選擇適合自己的溫度，更貼近人性。

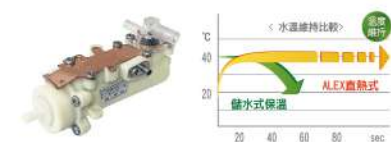
智慧感應座圈 Smart Seat™

對於身材矮(含兒童)或肢體殘疾的用戶(含殘友)的身體部位經常無法接觸到入座感應器的部位。我們的新技術 Smart Seat™ 完全解決入座感應器問題，無論身材大小，坐在那裡，新的智慧座圈都能感應到。

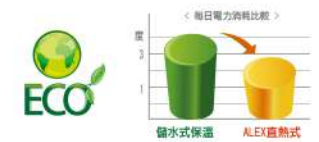
陶瓷管直熱式出水/恆溫更省電

使用新型陶瓷管加熱器直接加熱，恆溫連續出水不間斷，不會有忽冷忽熱或使用到一半沒有熱水的問題，更節能舒適。

水溫維持 / 直接加熱方式可以連續不間斷的溫水洗滌；儲水方式則水稍變熱，水溫會逐漸下降。



電力消耗 / 直接加熱方式只在使用時消耗電力，不需要保持水溫的耗電，所以具有出色的省電效率。



四段控溫 / 依照不同的氣候選擇適合自己的溫度，這感覺就對了。

自動除臭

遙控型限定

坐下後自動除臭，使用觸摸除臭材質，輕鬆過濾臭味，維持空氣清新。



清新空氣排出

智慧省電 自動模式 記憶模式

自動模式在入座後會執行一次設定模式，離開後自動跳回省電模式。記憶模式會自動檢測使用者頻率，在頻率低的時段自動降低座墊溫度與照明亮度。



兒童模式

針對兒童設計的模式，除了溫度、出力都會減弱，更易于兒童單獨使用，一鍵執行清洗流程，遙控版增加烘乾功能。



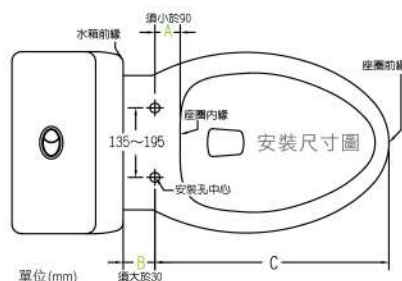
潔洗 jetwash 比較表
Bidet Seats

			
EF9520RS \$ 27,000 EF9520R \$ 35,000	EF9530RS \$ 27,000 EF9530R \$ 35,000	EF9540 \$ 30,000 EF9540R 國產 \$ 40,000	EF9550 \$ 30,000 EF9550R 國產 \$ 40,000

安裝方式：上鎖式 適用型號 C2923/4、C3603/4、C3603/4A、C3613/4N、C3623/4、C5391/4、C5942(下鎖式螺絲加長)、C5672P、C5259、C5527、C5803/4	安裝方式：上鎖式 適用型號 C2930/40、C5256、C5255A、C5258、C5526、C5653/4AK、C5903/4AK、C5993/4K、C7603K、C7923/4K、C7913/4、C3703/4、C5973/4(G)(K)、C2933/4、C5813/4、C5823/4、C5693/4、C5893/4、C5800	安裝方式：上鎖式 適用型號 C2923/4、C3603/4、C3603/4A、C3613/4N、C3623/4、C5391/4、C5942(下鎖式螺絲加長)、C5672P、C5259、C5527、C5803/4	安裝方式：上鎖式 適用型號 C2930/40、C5256、C5255A、C5258、C5526、C5653/4AK、C5903/4AK、C5993/4K、C7603K、C7923/4K、C7913/4、C3703/4、C5973/4(G)(K)、C2933/4、C5813/4、C5823/4、C5693/4、C5893/4、C5800
---	--	---	--

項目	EF9520R / EF9530R	EF9520RS / EF9530RS	EF9540 / EF9550	EF9540R / EF9550R
清洗、烘乾功能				
功率	1270W	1270W	1100W	1100W
後洗淨	●	●	●	●
前洗淨	●	●	●	●
強力洗淨	●	●	●	●
暖烘	●	●	●	●
氣泡清洗	●	●	●	●
內建加壓馬達	●	●	●	●
直熱式加熱	●	●	●	●
便利功能				
自動省電	●	●	●	●
智能省電	●	●	●	●
移動洗淨	●	●	●	●
按摩洗淨	●	●	●	●
三段水溫調節功能	●	●	●	●
三段暖座調節功能	●	●	●	●
緩降座圈	●	●	●	●
防低溫燙傷模式	●	●	●	●
兒童模式	●	●	●	●
自動脫臭	●	●	●	●
無線遙控器	●	●	●	●
2X mode™			●	●
夜燈模式			●	●
產品尺寸	EF9520R W406 x D496 x H165 mm EF9530R W406 x D528 x H165 mm	EF9520RS W406 x D496 x H165 mm EF9530RS W406 x D528 x H165 mm	EF9540 W449 x D501 x H112 mm EF9540R W380 x D501 x H112 mm	EF9550 W449 x D528 x H112 mm EF9550R W380 x D528 x H112 mm

主要材質 ABS、不鏽鋼、適用水壓 1~5 kgf/cm²、電源 AC110 V 60 Hz、進水口徑 PF1/2"、防水等級 IPX4、EF9540(50)座控面板 IPX8、使用直熱式加熱，假設環境之電源採燈管與桶座迴路共線時，可能造成浴室燈源閃爍



可搭配各廠牌馬桶
A尺寸越小、B尺寸越大
電腦馬桶座，前後調整空間性越大
EF9520R EF9540
EF9520RS EF9540R
適合安裝 440mm 馬桶
(C尺寸 415mm ~ 455mm)
EF9530R EF9550
EF9530RS EF9550R
適合安裝 470mm 馬桶
(C尺寸 450mm ~ 490mm)

潔洗系列產品是採用人體工程學設計的新概念電腦馬桶座，以坐圈加熱、強力洗淨等...細緻入微的功能讓您的家人保持清潔，ALEX的技術總是領先一步滿足客戶的要求。

蛻變後的ALEX，讓您的衛浴空間品質更上一層樓。

潔洗 jetwash 與 馬桶設備 搭配組合推薦

Jetwash series and toilet series Combination recommendation



AC5893+EF9530R 30cm
AC5894+EF9530R 40cm

尺寸 W 390 x D 730 x H 775 mm
洗淨 4.8公升、3公升，噴射虹吸式
顏色 白色

\$57,300

C5893	單體馬桶	\$19,500
TF5373	二段式水箱零件	\$2,800
EF9530R	電腦馬桶座	\$35,000



AC5813+EF9530RS 30cm
AC5814+EF9530RS 40cm

尺寸 W 370 x D 705 x H 745 mm
洗淨 4.8公升、3公升，噴射虹吸式
顏色 白色

\$46,300

C5813	單體馬桶	\$16,500
TF5088	二段式水箱零件	\$2,800
EF9530RS	電腦馬桶座	\$27,000



AC5823+EF9550 30cm
AC5824+EF9550 40cm

尺寸 W 370 x D 705 x H 745 mm
洗淨 4.8公升、3公升，噴射虹吸式
顏色 白色

\$49,300

C5823	單體馬桶	\$16,500
TF5099	二段式水箱零件	\$2,800
EF9550	電腦馬桶座	\$30,000



ACT5693+EF9550 30cm
ACT5694+EF9550 40cm

尺寸 W 385 x D 700 x H 760 mm
洗淨 4.8公升、3公升，噴射虹吸式
顏色 白色

\$47,300

C5693	馬桶	\$10,900
AT5463	水箱 T5463	\$4,000
	二段式水箱零件 TF5053	\$2,400
EF9550	電腦馬桶座	\$30,000



AC5800+EF9550 30~40cm

尺寸 W 380 x D 750 x H 750 mm
 洗淨 4.8公升、3公升，噴射虹吸式
 顏色 白色

\$48,300

C5800	單體馬桶	\$13,700
TF5374	二段式水箱零件	\$2,800
CF5510	可調式排水管	\$1,800
EF9550	電腦馬桶座	\$30,000



AC2933+EF9530RS 30cm
AC2934+EF9530RS 40cm

尺寸 W 375 x D 710 x H 720 mm
 洗淨 4.8公升、3公升，噴射虹吸式
 顏色 白色

\$44,300

C2933	單體馬桶	\$14,500
TF5086S	二段式水箱零件	\$2,800
EF9530RS	電腦馬桶座	\$27,000



AC2923+EF9520RS 30cm
AC2924+EF9520RS 40cm

尺寸 W 380 x D 690 x H 755 mm
 洗淨 4.8公升、3公升，噴射虹吸式
 顏色 白色

\$43,300

C2923	單體馬桶	\$13,500
TF5086	二段式水箱零件	\$2,800
EF9520RS	電腦馬桶座	\$27,000



ACT3703-A+EF9550 30cm
ACT3704-A+EF9550 40cm

尺寸 W 400 x D 725 x H 805 mm
 洗淨 4.8公升、3公升，噴射虹吸式
 顏色 白色

\$39,700

C3703	馬桶	\$4,900
AT3700	水箱 T3700	\$2,400
	二段式水箱零件 TF5039	\$2,400
EF9550	電腦馬桶座	\$30,000



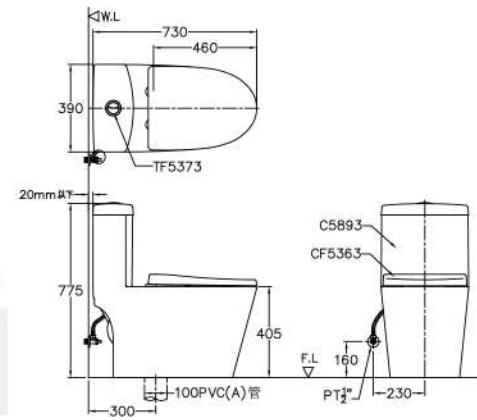


AC5893 30cm
AC5894 40cm

尺寸 W 390 x D 730 x H 775 mm
洗淨 4.8公升、3公升，噴射虹吸式
顏色 白色
升級 奈米抗污AC5893(4)K，整組牌價 \$28,800

\$24,900

C5893	單體馬桶	\$19,500
TF5373	二段式水箱零件	\$2,800
CF5363	馬桶蓋	\$2,600

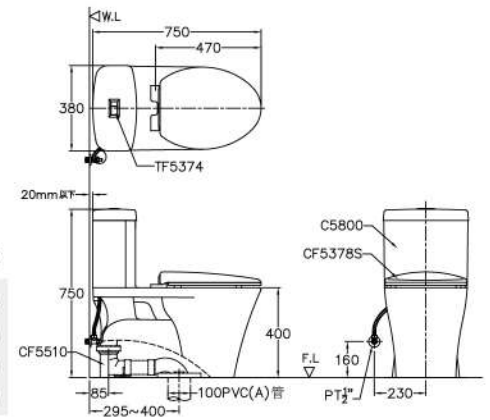


AC5800 30~40cm

尺寸 W 380 x D 750 x H 750 mm
洗淨 4.8公升、3公升，噴射虹吸式
顏色 白色
升級 奈米抗污A5800K，整組牌價 \$23,640

\$20,900

C5800	單體馬桶	\$13,700
TF5374	二段式水箱零件	\$2,800
CF5510	可調式排水管	\$1,800
CF5378S	馬桶蓋	\$2,600

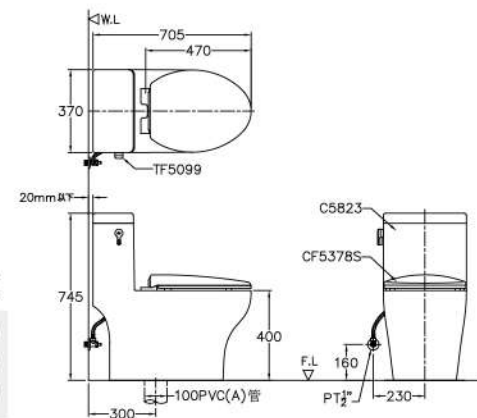


AC5823 30cm
AC5824 40cm

尺寸 W 370 x D 705 x H 745 mm
洗淨 4.8公升、3公升，噴射虹吸式
顏色 白色
升級 奈米抗污AC5823(4)K，整組牌價 \$25,200

\$21,900

C5823	單體馬桶	\$16,500
TF5099	二段式水箱零件	\$2,800
CF5378S	馬桶蓋	\$2,600

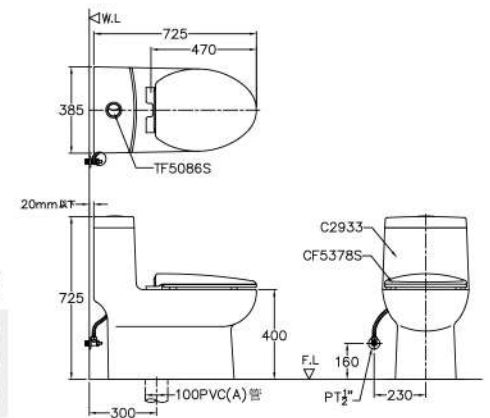


AC2933 30cm
AC2934 40cm

尺寸 W 385 x D 725 x H 725 mm
洗淨 4.8公升、3公升，噴射虹吸式
顏色 白色
升級 奈米抗污AC2933(4)K，整組牌價 \$22,800

\$19,900

C2933	單體馬桶	\$14,500
TF5086S	二段式水箱零件	\$2,800
CF5378S	馬桶蓋	\$2,600

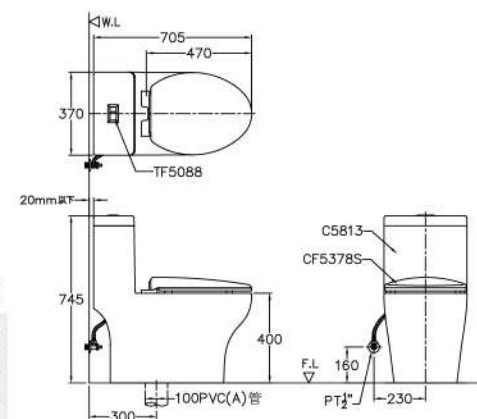


AC5813 30cm
AC5814 40cm

尺寸 W 370 x D 705 x H 745 mm
洗淨 4.8公升、3公升，噴射虹吸式
顏色 白色、牙色
升級 奈米抗污AC5813(4)K，整組牌價 \$25,200

\$21,900

C5813	單體馬桶	\$16,500
TF5088	二段式水箱零件	\$2,800
CF5378S	馬桶蓋	\$2,600

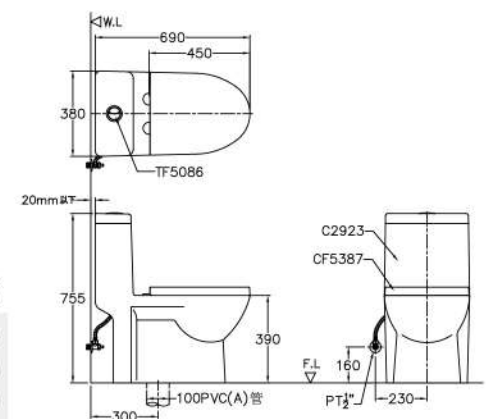


AC2923 30cm
AC2924 40cm

尺寸 W 380 x D 690 x H 755 mm
洗淨 4.8公升、3公升，噴射虹吸式
顏色 白色
升級 奈米抗污AC2923(4)K，整組牌價 \$21,600

\$18,900

C2923	單體馬桶	\$13,500
TF5086	二段式水箱零件	\$2,800
CF5387	馬桶蓋	\$2,600



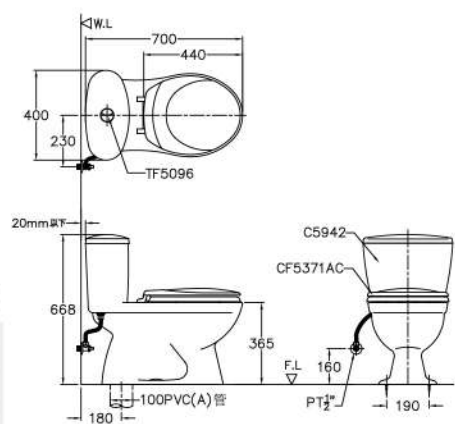


AC5942 18cm

尺寸 W 400 x D 700 x H 668 mm
 洗淨 6公升、3公升，沖水式
 顏色 白色
 升級 奈米抗污AC5942K，整組牌價 \$21,900

\$18,950

C5942	單體馬桶	\$14,750
TF5096	二段式水箱零件	\$2,800
CF5371AC	馬桶蓋	\$1,400

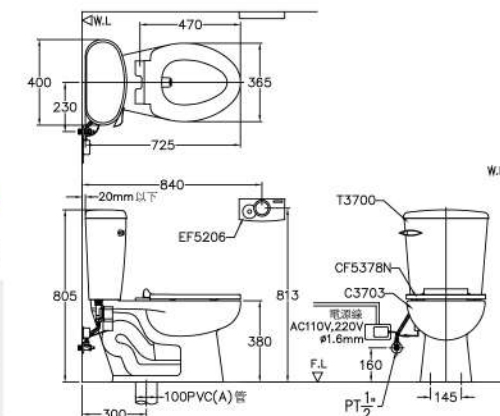


ACT3703-YA 30cm ACT3704-YA 40cm

尺寸 W 400 x D 725 x H 805 mm
 洗淨 4.8公升，噴射虹吸式
 電源 主體 AC 110V/220V
 感應面板 DC 6V (3號鹼性電池4顆)
 顏色 白色、牙色
 換購 主體DC電源ACT3703(4)-Y，整組牌價 \$24,400

\$25,200

C3703	馬桶	\$4,900
AT3700YA	水箱 T3700	\$2,400
	自動沖水器 (AC) EF5206	\$16,800
CF5378N	無上蓋馬桶蓋	\$1,100

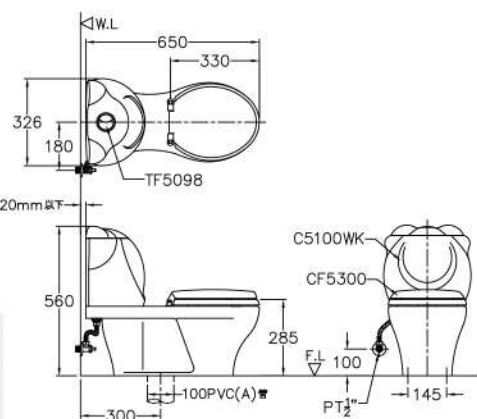


AC5100WK 30cm

尺寸 W 326 x D 650 x H 560 mm
 洗淨 6公升、3公升，沖水式
 顏色 白色蛙蛙彩繪

\$17,000

C5100WK	奈米幼兒單體馬桶	\$12,800
TF5098	二段式水箱零件	\$2,800
CF5300	馬桶蓋	\$1,400

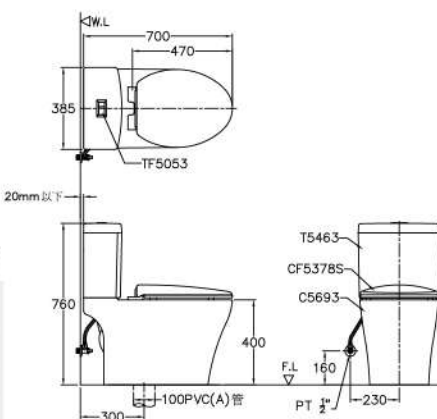


ACT5693 30cm ACT5694 40cm

尺寸 W 385 x D 700 x H 760 mm
 洗淨 4.8公升、3公升，噴射虹吸式
 顏色 白色
 升級 奈米抗汙ACT5693(4)K，整組牌價 \$22,080

\$19,900

C5693	馬桶	\$10,900
AT5463	水箱 T5463	\$4,000
	二段式水箱零件 TF5053	\$2,400
CF5378S	馬桶蓋	\$2,600



①本產品符合「幼兒園及其分班基本設施設備標準」及「公共場所親子廁所盥洗室設備辦法」
 請勿使用偏心管安裝

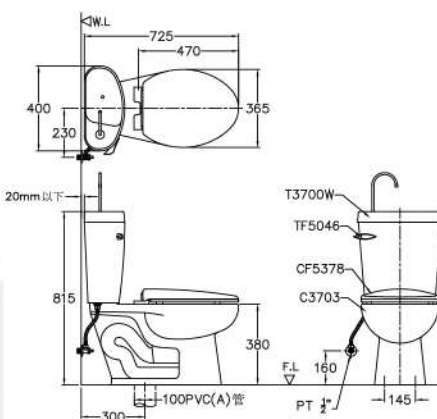


ACT3703-W 30cm ACT3704-W 40cm

尺寸 W 400 x D 725 x H 815 mm
 洗淨 4.8公升，噴射虹吸式
 顏色 白色
 升級 緩降馬桶蓋CF5378S，整組牌價 \$14,700

\$13,500

C3703	馬桶	\$4,900
AT3700W	水箱 T3700W	\$4,000
	水箱零件 TF5046	\$3,200
CF5378	馬桶蓋	\$1,400



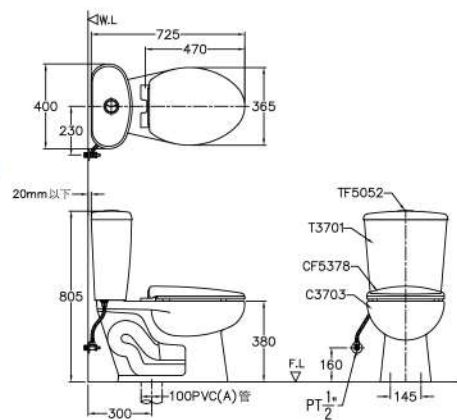


ACT3703C-A 30cm ACT3704C-A 40cm

尺寸 W 400 x D 725 x H 805 mm
 洗淨 4.8公升、3公升，噴射虹吸式
 顏色 白色、牙色
 升級 奈米抗汙ACT3703(4)CK-A，整組牌價 \$12,880
 緩降馬桶蓋CF5378S，整組牌價 \$13,100

\$11,900

C3703	馬桶	\$4,900
AT3701	水箱 T3701	\$3,000
	二段式水箱零件 TF5052	\$2,600
CF5378	馬桶蓋	\$1,400

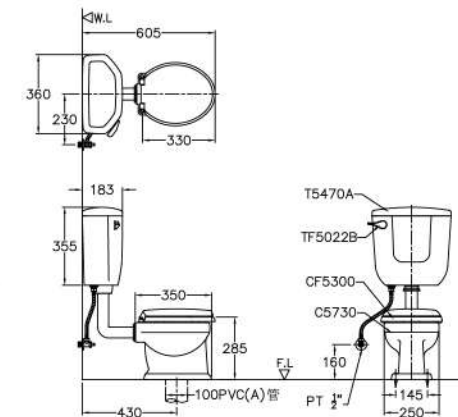


ACT5730 43cm

尺寸 W 360 x D 605 x H 760 mm
 洗淨 4.8公升，沖水式
 顏色 白色、牙色
 升級 二段式ACT5730-A，整組牌價 \$10,000

\$9,600

C5730	幼兒馬桶	\$3,800
T5470A	水箱	\$2,400
TF5022B	水箱零件	\$2,000
CF5300	馬桶蓋	\$1,400



①本產品符合「幼兒園及其分班基本設施設備標準」及「公共場所親子廁所盥洗室設備辦法」。

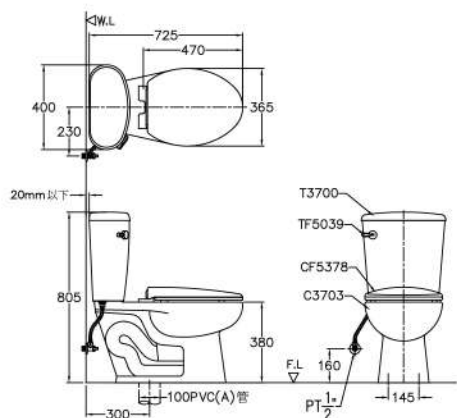


ACT3703-A 30cm ACT3704-A 40cm

尺寸 W 400 x D 725 x H 805 mm
 洗淨 4.8公升、3公升，噴射虹吸式
 顏色 白色、牙色
 升級 奈米抗汙ACT3703(4)K-A，整組牌價 \$12,080
 緩降馬桶蓋CF5378S，整組牌價 \$12,300

\$11,100

C3703	馬桶	\$4,900
AT3700	水箱 T3700	\$2,400
	二段式水箱零件 TF5039	\$2,400
CF5378	馬桶蓋	\$1,400

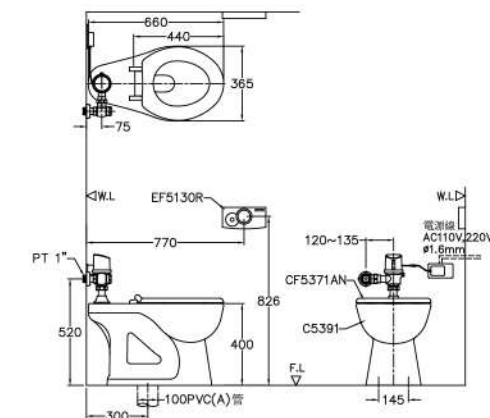


AC5391N-ER 30cm AC5394N-ER 40cm

尺寸 W 365 x D 660 x H 400 mm
 洗淨 沖水式
 管徑 給水1"
 水壓 1.5~4 kgf/cm²(瞬間水流量1.7 L/sec)
 電源 主體 AC 110V/220V
 感應面板 DC 6V (3號鹼性電池4顆)
 顏色 白色、牙色
 換購 主體DC電源AC5391(4)N-GR，整組牌價 \$36,400

\$36,400

C5391	馬桶	\$6,300
EF5130R	自動沖水器 (AC)	\$29,000
CF5371AN	無上蓋馬桶蓋	\$1,100

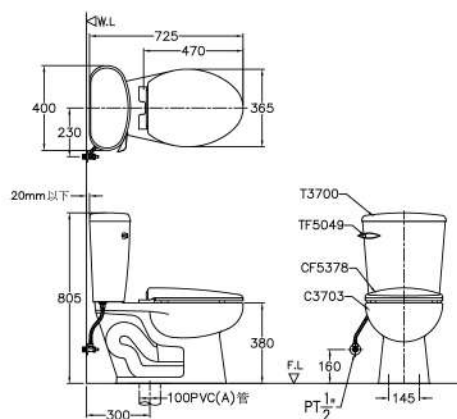


ACT3703 30cm ACT3704 40cm

尺寸 W 400 x D 725 x H 805 mm
 洗淨 4.8公升，噴射虹吸式
 顏色 白色、牙色
 升級 奈米抗汙ACT3703(4)K，整組牌價 \$11,580
 緩降馬桶蓋CF5378S，整組牌價 \$11,800

\$10,600

C3703	馬桶	\$4,900
AT3700T	水箱 T3700	\$2,400
	一段式水箱零件 TF5049	\$1,900
CF5378	馬桶蓋	\$1,400

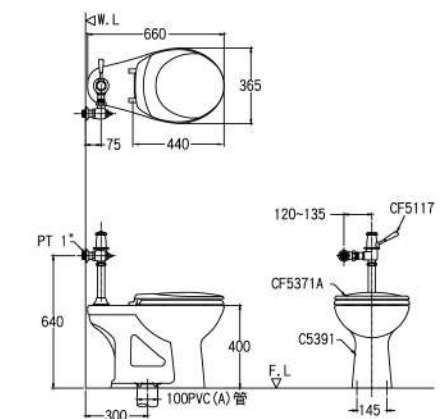


AC5391-I 30cm AC5394-I 40cm

尺寸 W 365 x D 660 x H 400 mm
 洗淨 沖水式
 管徑 給水1"
 水壓 1.5~4 kgf/cm²(瞬間水流量1.7 L/sec)
 顏色 白色、牙色
 升級 二段式沖水AC5391-I2，整組牌價 \$17,100

\$15,800

C5391	馬桶	\$6,300
CF5117	手壓沖水凡而	\$8,100
CF5371A	馬桶蓋	\$1,400



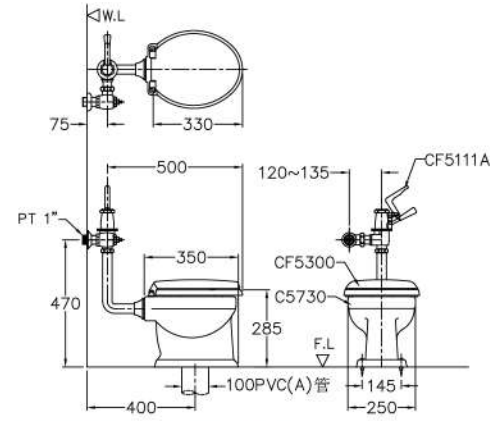


AC5730-A 40cm

尺寸 W 250 x D 350 x H 255 mm
 洗淨 沖水式
 顏色 白色
 換購 一段式AC5730，整組牌價 \$13,500

\$14,800

C5730	馬桶	\$3,800
CF5111A	二段式手壓沖水凡而	\$9,600
CF5300	馬桶蓋	\$1,400



①本產品符合「幼兒園及其分班基本設施設備標準」及「公共場所親子廁所盥洗室設備辦法」



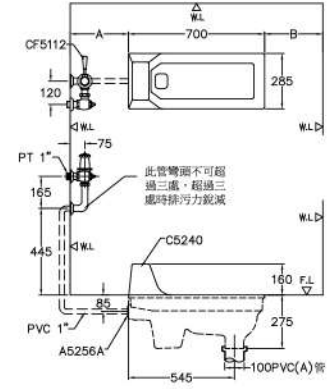
AC5240-D

尺寸 W 285 x D 700 x H 435 mm
 管徑 給水1"
 水壓 1~4 kgf/cm²(瞬間水流量1.7 L/sec)
 顏色 白色、牙色
 升級 二段式AC5240-D2，整組牌價 \$15,400

\$14,100

C5240	加長型蹲式馬桶	\$6,000
CF5112	手壓沖水凡而	\$8,100

安裝尺寸	A	B
最小尺寸	200	200
標準尺寸	300	300



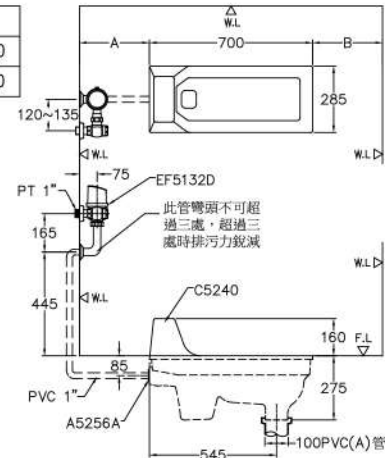
AC5240-H

尺寸 W 285 x D 700 x H 435 mm
 電源 DC 6V (3號鹼性電池4顆)
 管徑 給水1"
 水壓 1.5~4 kgf/cm²(瞬間水流量1.7 L/sec)
 顏色 白色、牙色

\$32,500

C5240	加長型蹲式馬桶	\$6,000
EF5132D	自動沖水器 (DC)	\$26,500

安裝尺寸	A	B
最小尺寸	200	200
標準尺寸	300	300



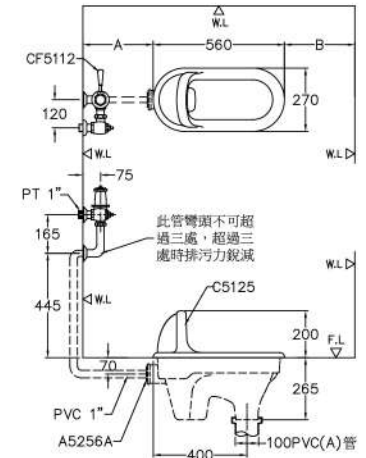
AC5125-A

尺寸 W 270 x D 560 x H 465 mm
 管徑 給水1"
 水壓 1~4 kgf/cm²(瞬間水流量1.7 L/sec)
 顏色 白色、牙色
 升級 二段式AC5125-D，整組牌價 \$13,400

\$12,100

C5125	蹲式馬桶	\$4,000
CF5112	手壓沖水凡而	\$8,100

安裝尺寸	A	B
最小尺寸	200	200
標準尺寸	300	300



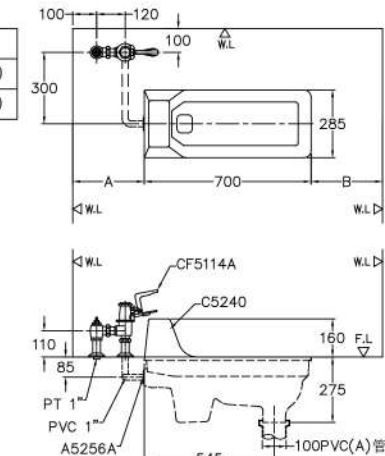
AC5240-F2

尺寸 W 285 x D 700 x H 435 mm
 管徑 給水1"
 水壓 1.5~4 kgf/cm²(瞬間水流量1.7 L/sec)
 顏色 白色、牙色
 升級 奈米抗污AC5240K-F2，整組牌價 \$16,200
 換購 一段式AC5240-F，整組牌價 \$13,700
 一段式奈米抗污AC5240K-F，整組牌價 \$14,900

\$15,000

C5240	加長型蹲式馬桶	\$6,000
CF5114A	二段式腳踏沖水凡而	\$9,000

安裝尺寸	A	B
最小尺寸	200	200
標準尺寸	300	300



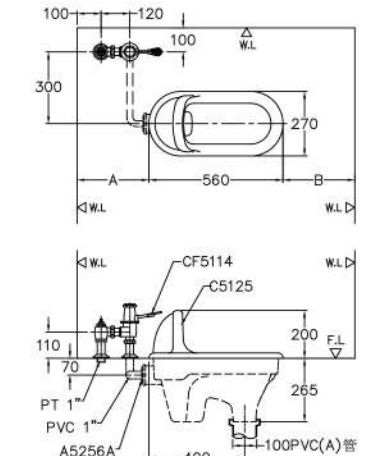
AC5125-B

尺寸 W 270 x D 560 x H 465 mm
 管徑 給水1"
 水壓 1~4 kgf/cm²(瞬間水流量1.7 L/sec)
 顏色 白色、牙色
 升級 二段式AC5125-E，整組牌價 \$13,000

\$11,700

C5125	蹲式馬桶	\$4,000
CF5114	腳踏沖水凡而	\$7,700

安裝尺寸	A	B
最小尺寸	200	200
標準尺寸	300	300





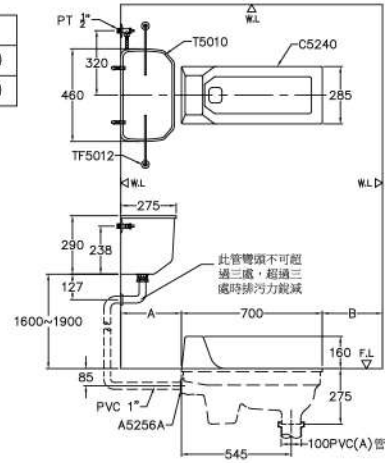
ACT5240-A2

尺寸 馬桶 W 285 x D 700 x H 435 mm
水箱 W 460 x D 275 x H 290 mm
顏色 白色、牙色
換購 一段式ACT5240-A，整組牌價 \$9,900

\$11,000

C5240	加長型蹲式馬桶	\$6,000
T5010	高水箱	\$2,400
TF5012	二段式高水箱零件	\$2,600

安裝尺寸	A	B
最小尺寸	200	200
標準尺寸	300	300



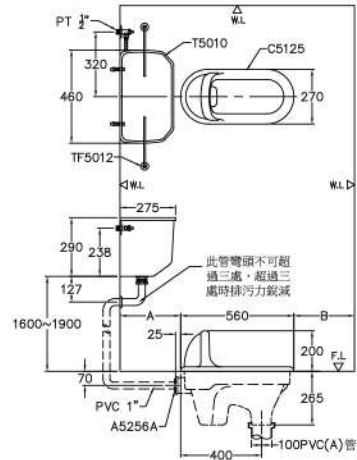
ACT5125-B

尺寸 馬桶 W 270 x D 560 x H 465 mm
水箱 W 460 x D 275 x H 290 mm
顏色 白色、牙色
換購 一段式ACT5125-A，整組牌價 \$7,900

\$9,000

C5125	蹲式馬桶	\$4,000
T5010	高水箱	\$2,400
TF5012	二段式高水箱零件	\$2,600

安裝尺寸	A	B
最小尺寸	200	200
標準尺寸	300	300

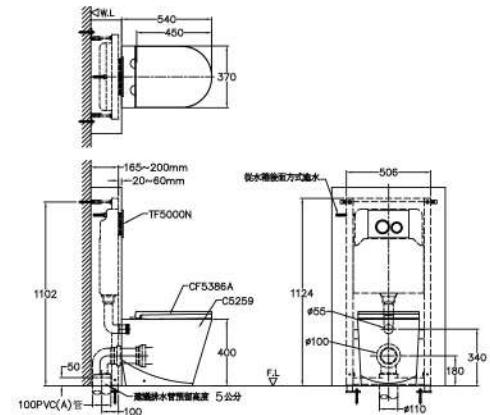


ACT5259A 18cm(壁排)

尺寸 W 370 x D 540 x H 400 mm
洗淨 沖水式
顏色 白色
升級 奈米抗汙ACT5259AK，整組牌價 \$35,200

\$32,600

C5259	P排馬桶(落地)	\$13,000
TF5000N	隱藏式水箱(含骨架)	\$17,000
CF5386A	緩降馬桶蓋	\$2,600

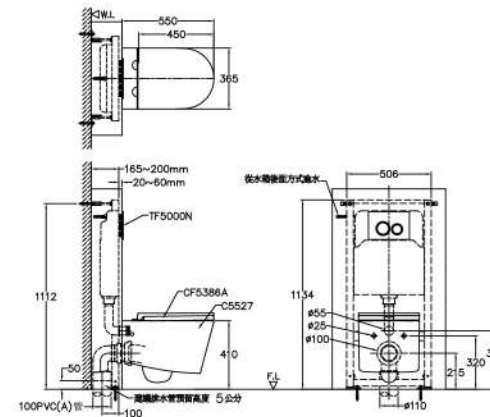


ACT5527A 21.5cm(壁排)

尺寸 W 365 x D 550 x H 370 mm
洗淨 沖水式
顏色 白色
升級 奈米抗汙ACT5527AK，整組牌價 \$35,200

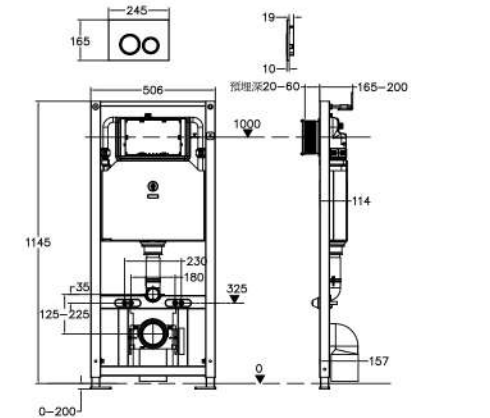
\$32,600

C5527	P排馬桶(掛式)	\$13,000
TF5000N	隱藏式水箱(含骨架)	\$17,000
CF5386A	緩降馬桶蓋	\$2,600



隱藏式水箱

TF5000N 隱藏式水箱(含骨架) \$17,000
TF5000NU 隱藏式水箱(不含骨架) \$14,000

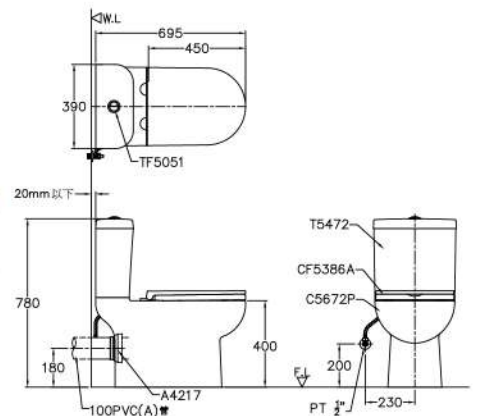


ACT5672P-A 18cm(壁排)

尺寸 W 390 x D 695 x H 780 mm
洗淨 4.8公升、3公升，沖水式
顏色 白色
升級 奈米抗汙ACT5672PK-A，整組牌價 \$18,200
換購 一段式ACT5672P，整組牌價 \$16,100
一段式奈米抗汙ACT5672PK，整組牌價 \$17,700

\$16,600

C5672P	P排馬桶	\$8,000
AT5472	水箱 T5472	\$3,200
	二段式水箱零件 TF5051	\$2,800
CF5386A	緩降馬桶蓋	\$2,600





EF5130DR
EF5130DRU \$ 29,000

品名 自動沖水器
 電源 主體 DC 6V(3號鹼性電池4顆)
 感應面板 DC 6V(3號鹼性電池4顆)
 水壓 1.5~4 kgf/cm²
 搭配 C5391、C5394、C5255A
 特色 手動與感應兩用
 進水閥立布長度為76mm



EF5130R
EF5130RU \$ 29,000

品名 自動沖水器
 電源 主體 AC110V / 220V
 感應面板 DC 6V(3號鹼性電池4顆)
 水壓 1.5~4 kgf/cm²
 搭配 C5391、C5394、C5255A
 特色 手動與感應兩用
 進水閥立布長度為76mm



EF5130D
EF5130DU
EF5133D \$ 26,500

品名 自動沖水器
 電源 3號鹼性電池4顆
 水壓 1.5~4 kgf/cm²
 搭配 EF5130D → C5391(4)進水閥立布長度為76mm
 EF5133D → C5220進水閥立布長度為220mm
 特色 感應式二段定量出水



EF5132D \$ 26,500

品名 自動沖水器
 電源 3號鹼性電池4顆
 水壓 1.5~4 kgf/cm²
 搭配 C5240、C5125
 特色 感應式二段定量出水
 進水閥立布長度為76mm



CF5113 一段式 \$ 8,500
CF5113A 二段式 \$ 9,800

品名 手壓沖水凡而
 水壓 1.5~4 kgf/cm²
 搭配 C5220
 特色 油壓式



CF5111 一段式 \$ 8,300
CF5111A 二段式 \$ 9,600

品名 手壓沖水凡而
 水壓 0.5~2 kgf/cm²
 搭配 C5710、C5700、C5720、C5730
 特色 油壓式



CF5115 一段式 \$ 8,100

品名 手壓沖水凡而
 水壓 1~4 kgf/cm²
 搭配 C5391、C5394、V2500
 特色 水壓式



CF5112 一段式 \$ 8,100
CF5112A 二段式 \$ 9,400

品名 手壓沖水凡而
 水壓 1~4 kgf/cm²
 搭配 C5125、C5240
 特色 油壓式



CF5117 一段式 \$ 8,100
CF5117A 二段式 \$ 9,400

品名 手壓沖水凡而
 水壓 1~4 kgf/cm²
 搭配 C5391、C5394
 特色 油壓式



CF5114 一段式 \$ 7,700
CF5114A 二段式 \$ 9,000

品名 腳踏沖水凡而
 水壓 1~4 kgf/cm²
 搭配 C5125、C5240
 特色 油壓式



CF5211 \$ 1,300

品名 二段式把手
 特色 可加裝於一段式沖水凡而後，
 為二段式省水功能
 ①產品為圖中紅色把手



CF5200C \$ 2,400

品名 真空破除器
 特色 消除管內空氣



CF5300 \$ 1,400

品名 幼兒馬桶蓋
 尺寸 W 275 x D 330 mm
 顏色 白色、牙色
 孔距 150 mm
 方式 下鎖式
 搭配 C5100WK、C5700、C5710、
 C5720、C5730
 特色 幼兒用



CF5301L \$ 4,200

品名 子母馬桶蓋
 尺寸 W 364 x D 496 mm
 顏色 白黃色
 孔距 142 mm
 方式 上鎖式
 搭配 C5993(4)、C7913(4)、C5813(4)、
 C2933(4)、C7923(4)、C5653(4)、
 C5903(4)A、C3703(4)、C5823(4)、
 C5693(4)
 特色 成人幼兒兩用



CF5371A \$ 1,400

品名 馬桶蓋
 尺寸 W 365 x D 442 mm
 顏色 白色、牙色
 孔距 142 mm
 方式 下鎖式
 搭配 C3603(4)A、C3623(4)、C5391(4)
 及 C5542、C3613(4)
 換購 無上蓋CF5371AN，牌價\$1,100



CF5371AC \$ 1,400

品名 馬桶蓋
 尺寸 W 365 x D 442 mm
 顏色 白色、牙色
 孔距 142 mm
 方式 下鎖式
 搭配 C5942K、C5560、C5610
 特色 螺絲加長



CF5376 \$ 2,600

品名 馬桶蓋
 尺寸 W 367 x D 470 mm
 顏色 白色、牙色
 孔距 145 mm
 方式 上鎖式
 搭配 C293(4)O、C5903(4)A、C5953(4)K、
 C7603K、C7913(4)、C7923(4)K
 特色 緩降功能、快拆座



CF5376C \$ 2,600

品名 馬桶蓋
 尺寸 W 367 x D 470 mm
 顏色 白色、牙色
 孔距 145 mm
 方式 下鎖式
 搭配 C3703(4)、C5653(4)AK、
 C5683(4)AK、C5983(4)K
 特色 緩降功能、螺絲加長



CF5377 \$ 2,600

品名 馬桶蓋
 尺寸 W 388 x D 470 mm
 顏色 白色
 孔距 145 mm
 方式 上鎖式
 搭配 C5526(U)、C5528(U)
 特色 緩降功能



CF5378 \$ 1,400

品名 馬桶蓋
 尺寸 W 370 x D 470 mm
 顏色 白色、牙色
 孔距 140 mm
 方式 上鎖式
 搭配 C3703(4)
 特色 快拆座



CF5378S \$ 2,600

品名 馬桶蓋
 尺寸 W 370 x D 470 mm
 顏色 白色、牙色
 孔距 140 mm
 方式 上鎖式
 搭配 C5813(4)、C3703(4)、C5255A、
 C5823(4)、C5693(4)、C5256、
 C2933(4)、C5276、C5800
 特色 緩降功能、快拆座



CF5378N \$ 1,100

品名 馬桶蓋
 尺寸 W 370 x D 470 mm
 顏色 白色、牙色
 孔距 140 mm
 方式 上鎖式
 搭配 C3703(4)、C5255A、C5256、
 C5276
 特色 無上蓋、快拆座



CF5383 \$ 3,200

品名 馬桶蓋
 尺寸 W 348 x D 470 mm
 顏色 白色
 孔距 142 mm
 方式 上鎖式
 搭配 C5993(4)K
 特色 緩降功能



CF5386A \$ 2,600

品名 馬桶蓋
 尺寸 W 362 x D 450 mm
 顏色 白色
 孔距 142 mm
 方式 上鎖式
 搭配 C5672P、C5676P、C5259、
 C5527、C5923(4)、C5933(4)、
 C7903(4)
 特色 緩降功能、快拆座



CF5387 \$ 2,600

品名 馬桶蓋
 尺寸 W 360 x D 450 mm
 顏色 白色
 孔距 130 mm
 方式 上鎖式
 搭配 C5803(4)、C2923(4)
 特色 緩降功能、快拆座



CF5389 \$ 2,600

品名 馬桶蓋
 尺寸 W 365 x D 470 mm
 顏色 白色
 孔距 150 mm
 方式 上鎖式
 搭配 C5973(4)G、C5973
 特色 緩降功能、快拆座、
 脈蹙材質不易退色



CF5363 \$ 2,600

品名 馬桶蓋
 尺寸 W 373 x D 484 mm
 顏色 白色
 孔距 150 mm
 方式 上鎖式
 搭配 C5893、C5894
 特色 緩降功能、快拆座



EF5204A
EF5206 \$ 16,800
品名 自動沖水器
電源 電磁閥 AC110V / 220V
感應面板 DC 6V(3號鹼性電池4顆)
水壓 1~5 kgf/cm²
搭配 EF5204A → T3601A
EF5206 → T3700



EF5204D
EF5206D \$ 16,000
品名 自動沖水器
電源 DC 6V(3號鹼性電池8顆)
水壓 1~5 kgf/cm²
搭配 EF5204D → T3601A
EF5206D → T3700



TF5010 \$ 1,500
品名 一段式高水箱零件
搭配 T5010



 **TF5053** \$ 2,400
品名 二段式水箱零件
搭配 T5463



 **TF5055** \$ 2,400
品名 二段式水箱零件
搭配 T5470A



 **TF5086**
TF5086S \$ 2,800
品名 二段式水箱零件
搭配 TF5086 → C2923(4)
TF5086S → C2933(4)



 **TF5012** \$ 2,600
品名 二段式高水箱零件
搭配 T5010



TF5022B \$ 2,000
品名 一段式高水箱零件
搭配 T5470A



 **TF5039** \$ 2,400
品名 二段式水箱零件
搭配 T3601、T3601A、T3700



 **TF5087** \$ 2,800
品名 二段式水箱零件
搭配 C5973(4)G、C5973



 **TF5088** \$ 2,800
品名 二段式水箱零件
搭配 C5813(4)



 **TF5096** \$ 2,800
品名 二段式水箱零件
搭配 C5942K



TF5041 \$ 2,300
品名 一段式水箱零件
搭配 T5472、T5476



TF5046 \$ 3,200
品名 一段式水箱零件[附洗手]
搭配 T3602A、T3700W



TF5049 \$ 1,900
品名 一段式水箱零件
搭配 T3700、T3601、T3601A



 **TF5098** \$ 2,800
品名 二段式水箱零件
搭配 C5100WK



 **TF5099** \$ 2,800
品名 二段式水箱零件
搭配 C2903(4)、C5823(4)



 **TF5370** \$ 2,800
品名 二段式水箱零件
搭配 C7923(4)K、C7923(4)DK
特色 3" 排水



 **TF5051** \$ 2,800
品名 二段式水箱零件
搭配 T5472、T5476



 **TF5052** \$ 2,600
品名 二段式水箱零件
搭配 T3701、T5473A、T3600、T5475



 **TF5371** \$ 2,800
品名 二段式水箱零件
搭配 C5803(4)、C7913(4)K
特色 3" 排水



 **TF5373** \$ 2,800
品名 二段式水箱零件
搭配 C5893(4)
特色 3" 排水



 **TF5374** \$ 2,800
品名 二段式水箱零件
搭配 C5800
特色 3" 排水



訂

TF5032 \$ 2,400

品名 二段式水箱零件
 搭配 T5473



訂

TF5033 \$ 2,400

品名 二段式水箱零件
 搭配 T5465、T5465A



訂



TF5050 \$ 2,400

品名 二段式水箱零件
 搭配 T7600



訂

TF5083N \$ 2,800

品名 二段式水箱零件
 搭配 C5953(4)、C2930(40)、
 C2930(40)F、C2930(40)B



訂

TF5085 \$ 2,800

品名 二段式水箱零件
 搭配 C5993(4)K



訂

TF5093 \$ 2,800

品名 二段式水箱零件
 搭配 C5903(4)A、C5903(4)AK、
 C5903(4)AEK



訂

TF5097 \$ 2,800

品名 二段式水箱零件
 搭配 C5923(4)、C5933(4)



限

TF5013 \$ 6,000

品名 一段式三角水箱零件
 搭配 T5220



面盆設備

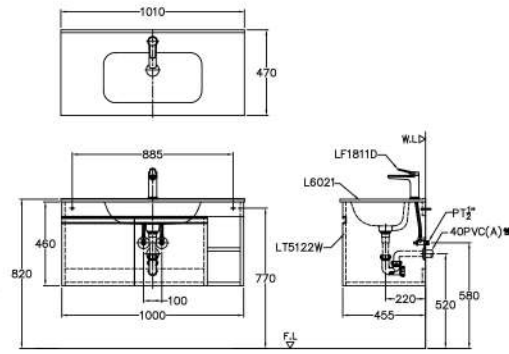
Washbasin

ALT6021-BGD

面盆尺寸 W 1010 x D 470 x H 180 mm
 浴櫃尺寸 W 1000 x D 455 x H 460 mm
 浴櫃材質 PVC實心發泡板、鏡面烤漆
 瓷器顏色 白色
 落水型式 按壓式
 容水量 8L
 開櫃方式 左右對開

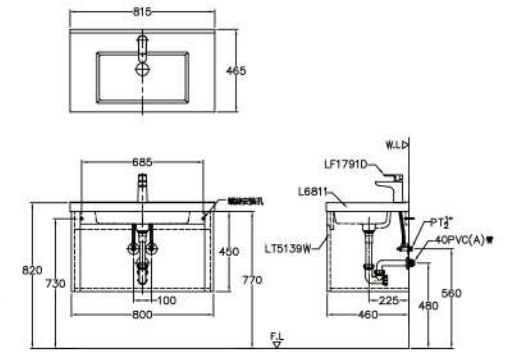
**\$49,000**

L6021	面盆	\$11,500
LT5122W	掛式浴櫃	\$28,500
LF1811D	面盆龍頭	\$9,000

**ALT6811-ABD**

面盆尺寸 W 815 x D 465 x H 160 mm
 浴櫃尺寸 W 800 x D 460 x H 450 mm
 浴櫃材質 PVC實心發泡板、鏡面烤漆
 瓷器顏色 白色
 落水型式 按壓式
 容水量 6.1L
 開櫃方式 左右對開

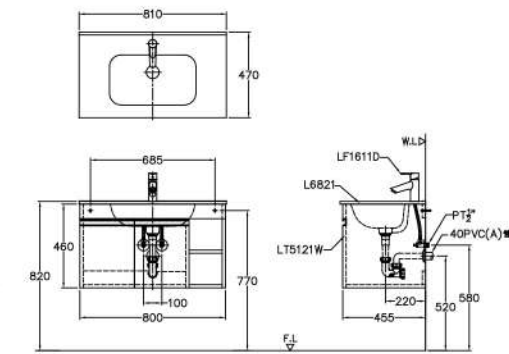
L6811	面盆	\$10,000
LT5139W	掛式浴櫃	\$21,000
LF1791D	面盆龍頭	\$9,500

\$40,500**ALT6821-BHD**

面盆尺寸 W 810 x D 470 x H 180 mm
 浴櫃尺寸 W 800 x D 455 x H 460 mm
 浴櫃材質 PVC實心發泡板、鏡面烤漆
 瓷器顏色 白色
 落水型式 按壓式
 容水量 8L
 開櫃方式 左右對開

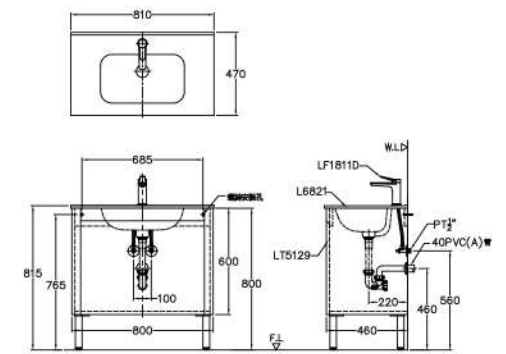
**\$40,300**

L6821	面盆	\$8,500
LT5121W	掛式浴櫃	\$24,000
LF1611D	面盆龍頭	\$7,800

**ALT6821-BGD**

面盆尺寸 W 810 x D 470 x H 180 mm
 浴櫃尺寸 W 800 x D 460 x H 800 mm
 浴櫃材質 PVC實心發泡板、木紋貼皮
 瓷器顏色 白色
 落水型式 按壓式
 容水量 8L
 開櫃方式 左右對開

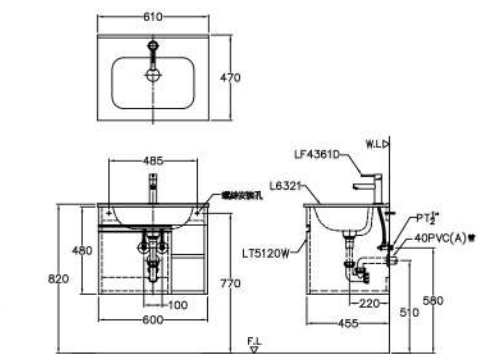
L6821	面盆	\$8,500
LT5129	浴櫃	\$22,000
LF1811D	面盆龍頭	\$9,000

\$39,500**ALT6321-BFD**

面盆尺寸 W 610 x D 470 x H 180 mm
 浴櫃尺寸 W 600 x D 455 x H 480 mm
 浴櫃材質 PVC實心發泡板、鏡面烤漆
 瓷器顏色 白色
 落水型式 按壓式
 容水量 8L
 開櫃方式 左開

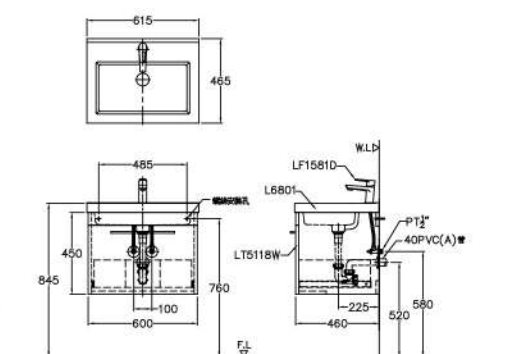
**\$33,300**

L6321	面盆	\$6,000
LT5120W	掛式浴櫃	\$19,000
LF4361D	面盆龍頭	\$8,300

**ALT6801-ATD**

面盆尺寸 W 615 x D 465 x H 160 mm
 浴櫃尺寸 W 600 x D 460 x H 450 mm
 浴櫃材質 PVC實心發泡板、鏡面烤漆
 瓷器顏色 白色
 落水型式 按壓式
 容水量 6.1L
 開櫃方式 抽屜

L6801	面盆	\$7,000
LT5118W	掛式浴櫃	\$23,000
LF1581D	面盆龍頭	\$7,500

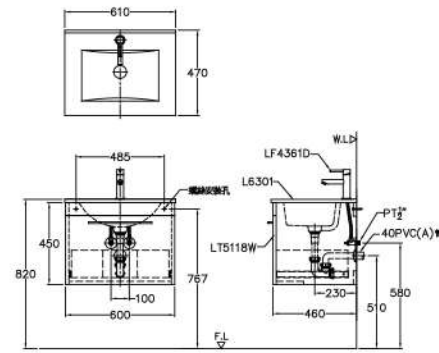
\$37,500

ALT6301-BFD

面盆尺寸 W 610 x D 470 x H 180 mm
 浴櫃尺寸 W 600 x D 460 x H 450 mm
 浴櫃材質 PVC實心發泡板、鏡面烤漆
 瓷器顏色 白色
 落水型式 按壓式
 容水量 6L
 開櫃方式 抽屜

\$37,300

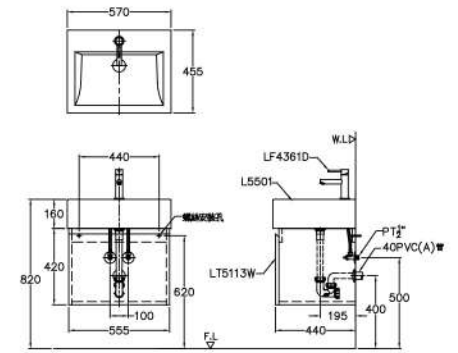
L6301	面盆	\$6,000
LT5118W	掛式浴櫃	\$23,000
LF4361D	面盆龍頭 LF	\$8,300

**ALT5501-BFD**

面盆尺寸 W 570 x D 455 x H 160 mm
 浴櫃尺寸 W 555 x D 440 x H 420 mm
 浴櫃材質 PVC實心發泡板、鏡面烤漆
 瓷器顏色 白色
 落水型式 按壓式
 容水量 7L
 開櫃方式 左開

\$30,100

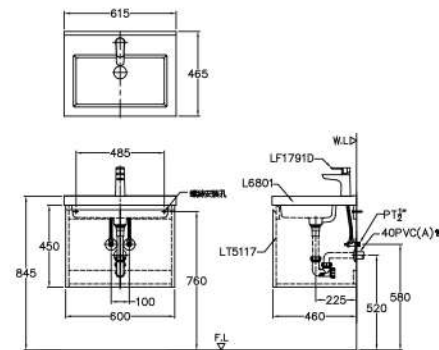
L5501	面盆	\$8,000
LT5113W	掛式浴櫃	\$13,800
LF4361D	面盆龍頭 LF	\$8,300

**ALT6801-ABD**

面盆尺寸 W 615 x D 465 x H 160 mm
 浴櫃尺寸 W 600 x D 460 x H 450 mm
 浴櫃材質 PVC實心發泡板、木紋貼皮
 瓷器顏色 白色
 落水型式 按壓式
 容水量 6.1L
 開櫃方式 左右對開

\$29,500

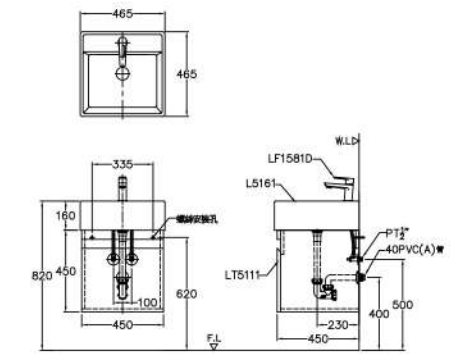
L6801	面盆	\$7,000
LT5117	掛式浴櫃	\$13,000
LF1791D	面盆龍頭 LF	\$9,500

**ALT5161-ATD**

面盆尺寸 W 465 x D 465 x H 160 mm
 浴櫃尺寸 W 450 x D 450 x H 450 mm
 浴櫃材質 PVC實心發泡板、木紋貼皮
 瓷器顏色 白色
 落水型式 按壓式
 容水量 6.5L
 開櫃方式 左開

\$26,300

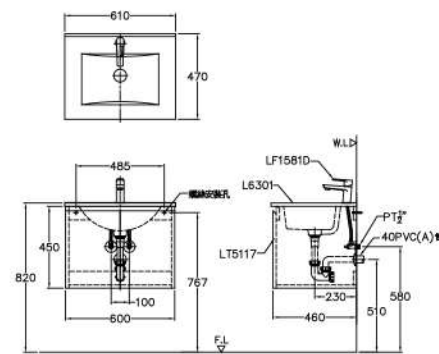
L5161	面盆	\$6,800
LT5111	掛式浴櫃	\$12,000
LF1581D	面盆龍頭 LF	\$7,500

**ALT6301-ATD**

面盆尺寸 W 610 x D 470 x H 180 mm
 浴櫃尺寸 W 600 x D 460 x H 450 mm
 浴櫃材質 PVC實心發泡板、木紋貼皮
 瓷器顏色 白色
 落水型式 按壓式
 容水量 6L
 開櫃方式 左右對開

\$26,500

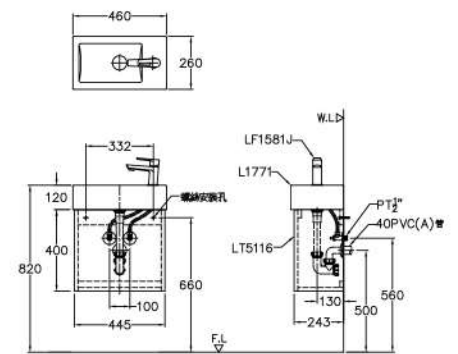
L6301	面盆	\$6,000
LT5117	掛式浴櫃	\$13,000
LF1581D	面盆龍頭 LF	\$7,500

**ALT1771-ATJ**

面盆尺寸 W 460 x D 260 x H 120 mm
 浴櫃尺寸 W 445 x D 243 x H 400 mm
 浴櫃材質 PVC實心發泡板、木紋貼皮
 瓷器顏色 白色
 落水型式 按壓式
 容水量 4L
 開櫃方式 左開

\$24,500

L1771	面盆	\$6,000
LT5116	掛式浴櫃	\$11,000
LF1581J	面盆龍頭 LF	\$7,500



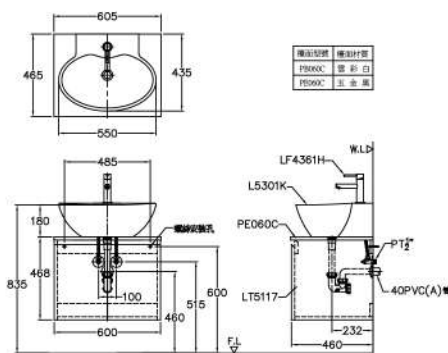


浴櫃組合

面盆尺寸 W 550 x D 435 x H 190 mm
 平台尺寸 W 605 x D 465 x H 18 mm
 浴櫃尺寸 W 600 x D 460 x H 450 mm
 浴櫃材質 PVC實心發泡板、木紋貼皮
 瓷器顏色 白色
 落水型式 按壓式
 容水量 7L
 開櫃方式 左右對開
 備註 浴櫃與平台需以矽利康接合

\$43,200

L5301K	奈米面盆	\$8,400
PE060C	人造大理石平台(玉金黑)	\$13,500
LT5117	掛式浴櫃	\$13,000
LF4361H	面盆龍頭	\$8,300

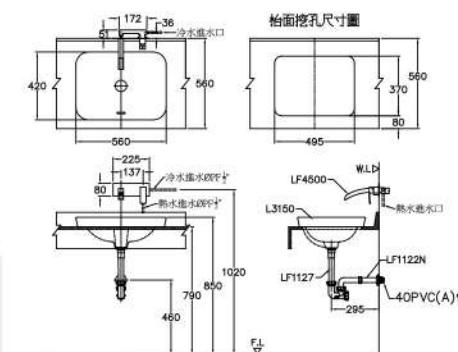


AL3150-AVD

面盆尺寸 W 560 x D 420 x H 190 mm
 瓷器顏色 白色
 落水型式 按壓式
 容水量 7.5L
 價格不含人造大理石檯面與腳架
 人造大理石TE9000，牌價\$185/公分

\$22,000

L3150	面盆	\$8,000
LF4500	面盆龍頭	\$12,500
LF1127	按壓式P管	\$1,400
LF1122N	加長管	\$100

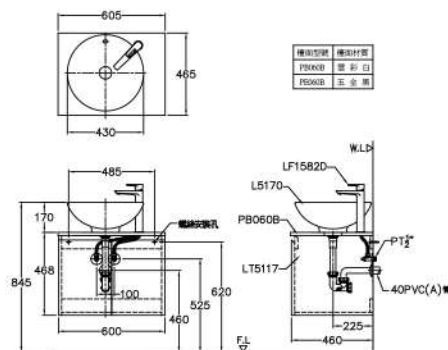


浴櫃組合

面盆尺寸 W 430 x D 430 x H 170 mm
 平台尺寸 W 605 x D 465 x H 18 mm
 浴櫃尺寸 W 600 x D 460 x H 450 mm
 浴櫃材質 PVC實心發泡板、木紋貼皮
 瓷器顏色 白色
 落水型式 按壓式
 容水量 4.2L
 開櫃方式 左右對開
 備註 浴櫃與平台需以矽利康接合

\$38,700

L5170	面盆	\$4,500
PB060B	人造大理石平台(雲彩白)	\$9,800
LT5117	掛式浴櫃	\$13,000
LF1582D	面盆龍頭	\$11,400

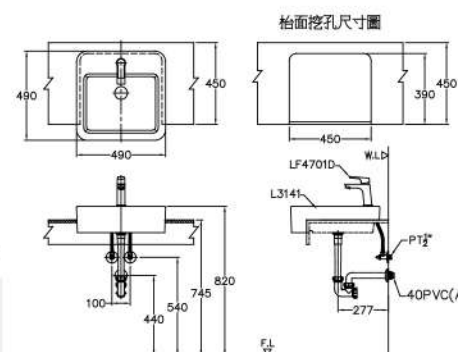


AL3141-AXD

面盆尺寸 W 490 x D 490 x H 145 mm
 瓷器顏色 白色
 落水型式 按壓式
 容水量 6L
 價格不含人造大理石檯面與腳架
 人造大理石TE9000，牌價\$185/公分

\$17,300

L3141	面盆	\$8,000
LF4701D	面盆龍頭	\$9,300

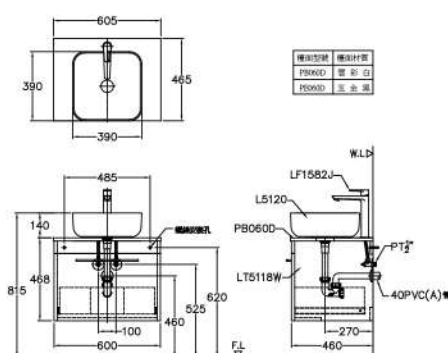


浴櫃組合

面盆尺寸 W 390 x D 390 x H 140 mm
 平台尺寸 W 605 x D 465 x H 18 mm
 浴櫃尺寸 W 600 x D 460 x H 450 mm
 浴櫃材質 PVC實心發泡板、鏡面烤漆
 瓷器顏色 白色
 落水型式 按壓式
 容水量 9.5L
 開櫃方式 抽屜
 備註 浴櫃與平台需以矽利康接合

\$50,000

L5120	面盆	\$5,800
PB060D	人造大理石平台(雲彩白)	\$9,800
LT5118W	掛式浴櫃	\$23,000
LF1582J	面盆龍頭	\$11,400

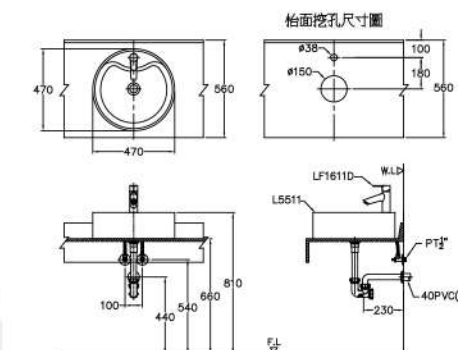


AL5511-BHD

面盆尺寸 W 470 x D 470 x H 150 mm
 瓷器顏色 白色
 落水型式 按壓式
 容水量 7L
 價格不含人造大理石檯面與腳架
 人造大理石TE9000，牌價\$185/公分

\$14,800

L5511	面盆	\$7,000
LF1611D	面盆龍頭	\$7,800

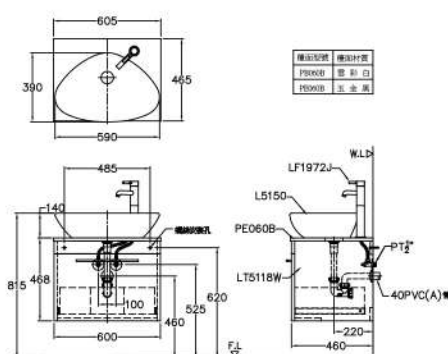


浴櫃組合

面盆尺寸 W 590 x D 390 x H 140 mm
 平台尺寸 W 605 x D 465 x H 18 mm
 浴櫃尺寸 W 600 x D 460 x H 450 mm
 浴櫃材質 PVC實心發泡板、鏡面烤漆
 瓷器顏色 白色
 落水型式 按壓式
 容水量 6.5L
 開櫃方式 抽屜
 備註 浴櫃與平台需以矽利康接合

\$54,900

L5150	面盆	\$5,500
PE060B	人造大理石平台(玉金黑)	\$13,500
LT5118W	掛式浴櫃	\$23,000
LF1972J	面盆龍頭	\$12,900

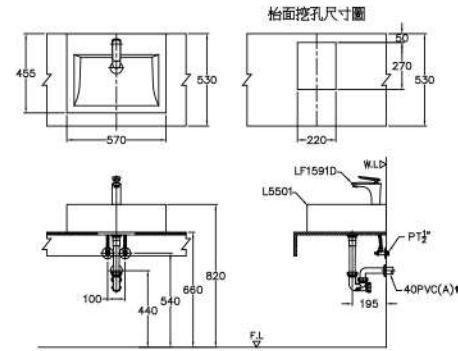


AL5501-AWD

面盆尺寸 W 570 x D 455 x H 160 mm
 瓷器顏色 白色
 落水型式 按壓式
 容水量 7L
 價格不含人造大理石檯面與腳架
 人造大理石TE9000，牌價\$185/公分

\$16,800

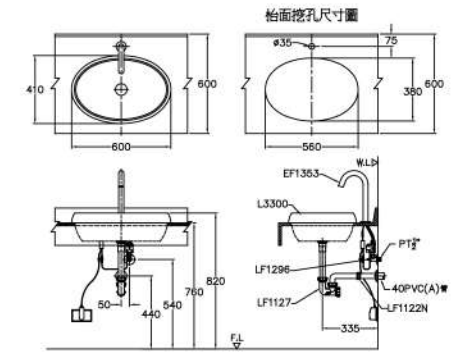
L5501	面盆	\$8,000
LF1591D	面盆龍頭	\$8,800

**AL3300-BLD**

面盆尺寸 W 600 x D 410 x H 170 mm
 瓷器顏色 白色
 落水型式 按壓式
 容水量 7.4L
 價格不含人造大理石檯面與腳架
 人造大理石TE9000，牌價\$185/公分
 安裝產品於檯面或櫥櫃時，請考慮維修空間或是檢修口，
 以免造成不易維修之情況發生。

\$25,300

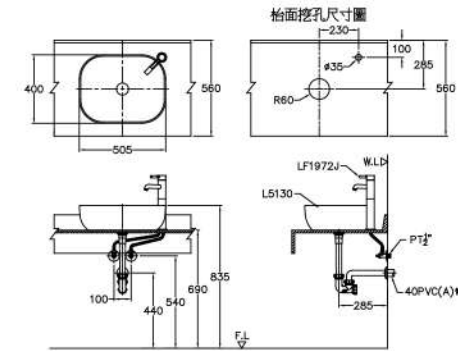
L3300	面盆	\$7,200
EF1353	自動龍頭	\$16,000
LF1127	按壓式P管	\$1,400
LF1296	三角凡而	\$600
LF1122N	加長管	\$100

**AL5130-BKJ**

面盆尺寸 W 505 x D 400 x H 145 mm
 瓷器顏色 白色
 落水型式 按壓式
 容水量 10.5L
 價格不含人造大理石檯面與腳架
 人造大理石TE9000，牌價\$185/公分

\$19,900

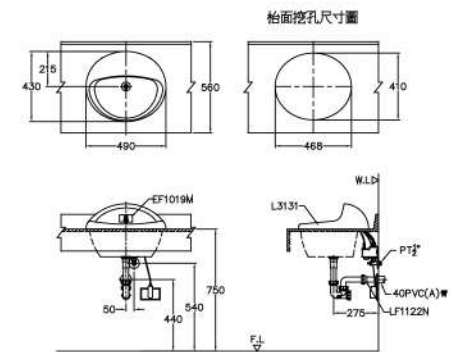
L5130	面盆	\$7,000
LF1972J	面盆龍頭	\$12,900

**AL3131**

面盆尺寸 W 490 x D 430 x H 325 mm
 瓷器顏色 白色
 電源 AC 110V / 220V
 特色 隱藏式感應器及出水口
 落水型式 無塞式
 容水量 不可儲水
 價格不含人造大理石檯面與腳架
 人造大理石TE9000，牌價\$185/公分
 安裝產品於檯面或櫥櫃時，請考慮維修空間或是檢修口，
 以免造成不易維修之情況發生。

\$23,100

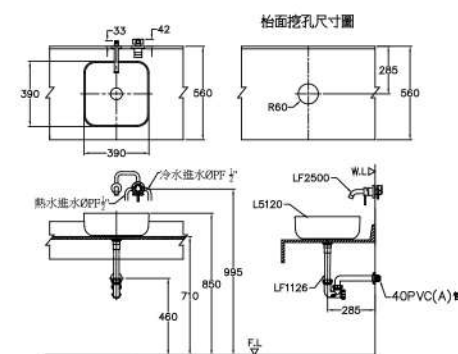
L3131	面盆	\$8,000
EF1019M	自動龍頭	\$15,000
LF1122N	加長管	\$100

**AL5120-AEJ**

面盆尺寸 W 390 x D 390 x H 140 mm
 瓷器顏色 白色
 落水型式 按壓式
 容水量 9.5L
 價格不含人造大理石檯面與腳架
 人造大理石TE9000，牌價\$185/公分

\$15,600

L5120	面盆	\$5,800
LF2500	面盆龍頭	\$8,400
LF1126	按壓式P管	\$1,400



AL1881N-BEB

面盆尺寸 W 560 x D 350 x H 205 mm

瓷器顏色 白色

電 源 AC 110V / 220V

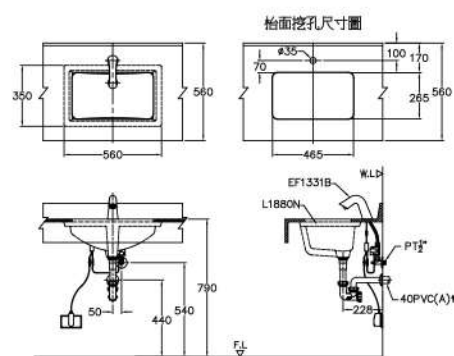
落水型式 無塞式

容 水 量 不可儲水

價格不含人造大理石檯面與腳架

安裝產品於檯面或櫥櫃時，請考慮維修空間或是檢修口，
以免造成不易維修之情況發生。**\$21,200**

L1880N	面盆	\$5,100
EF1331B	自動龍頭	\$16,100

**AL1891N-EB**

面盆尺寸 W 570 x D 415 x H 210 mm

瓷器顏色 白色、牙色

電 源 AC 110V / 220V

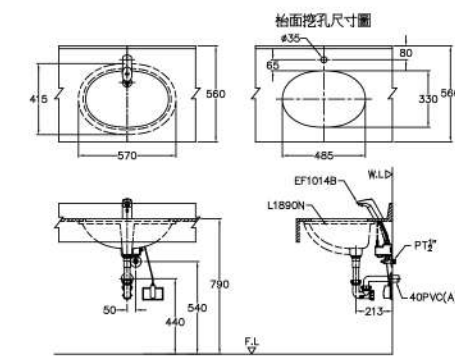
落水型式 無塞式

容 水 量 不可儲水

價格不含人造大理石檯面與腳架

安裝產品於檯面或櫥櫃時，請考慮維修空間或是檢修口，
以免造成不易維修之情況發生。**\$19,980**

L1890N	面盆	\$5,100
EF1014B	自動龍頭	\$14,880

**AL1881N-Z**

面盆尺寸 W 560 x D 350 x H 205 mm

瓷器顏色 白色

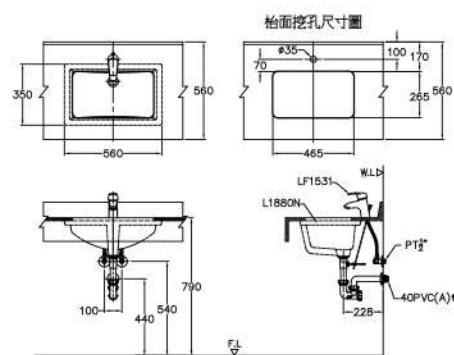
落水型式 拉桿式

容 水 量 9.2L

價格不含人造大理石檯面與腳架

\$14,600

L1880N	面盆	\$5,100
LF1531	面盆龍頭	\$9,500

**AL1891N-BJ**

面盆尺寸 W 570 x D 415 x H 210 mm

瓷器顏色 白色、牙色

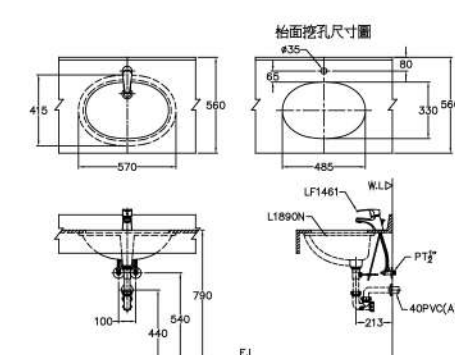
落水型式 拉桿式

容 水 量 8.5L

價格不含人造大理石檯面與腳架

\$11,300

L1890N	面盆	\$5,100
LF1461	面盆龍頭	\$6,200

**AL8300WK-AFB**

面盆尺寸 W 570 x D 383 x H 178 mm

瓷器顏色 白色蛙蛙彩繪

特 色 造型面盆組合

落水型式 無塞式

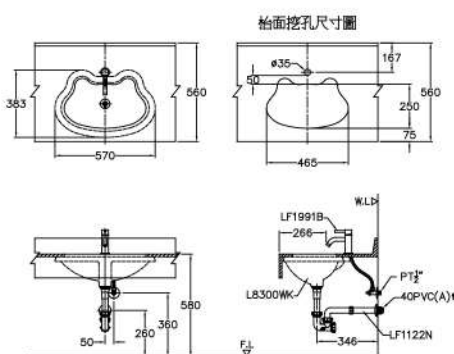
容 水 量 不可儲水

價格不含人造大理石檯面與腳架

①本產品符合「幼兒園及其分班基本設施設備標準」

\$11,400

L8300WK	奈米面盆	\$5,800
LF1991B	面盆龍頭	\$5,500
LF1122N	加長管	\$100

**AL1841-S**

面盆尺寸 W 485 x D 400 x H 205 mm

瓷器顏色 白色、牙色

落水型式 拉桿式

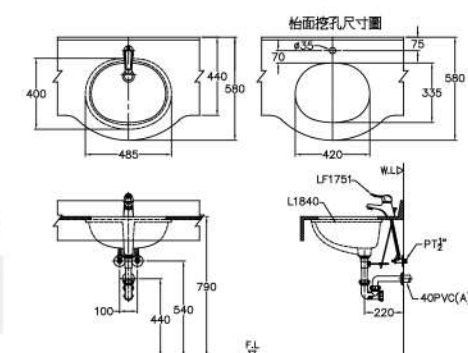
容 水 量 7.7L

價格不含人造大理石檯面與腳架

\$10,900

L1840	面盆	\$3,200
LF1751	面盆龍頭	\$7,700

①圓弧型檯面之深度為580mm，型號後面加A



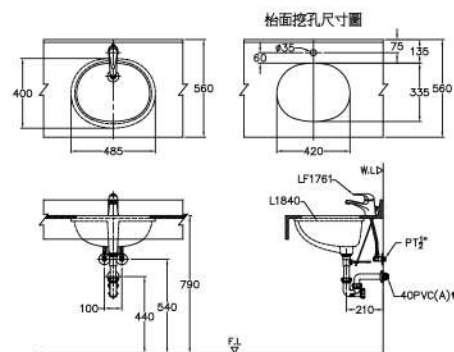


AL1841-X

面盆尺寸 W 485 x D 400 x H 205 mm
 瓷器顏色 白色、牙色
 落水型式 拉桿式
 容水量 7.7L
 價格不含人造大理石檯面與腳架

\$9,700

L1840	面盆	\$3,200
LF1761	面盆龍頭	\$6,500

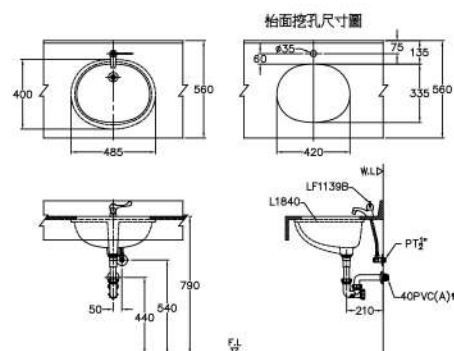


AL1841-AGB

面盆尺寸 W 485 x D 400 x H 205 mm
 瓷器顏色 白色、牙色
 落水型式 無塞式
 容水量 不可儲水
 價格不含人造大理石檯面與腳架

\$6,250

L1840	面盆	\$3,200
LF1139B	面盆龍頭	\$3,050

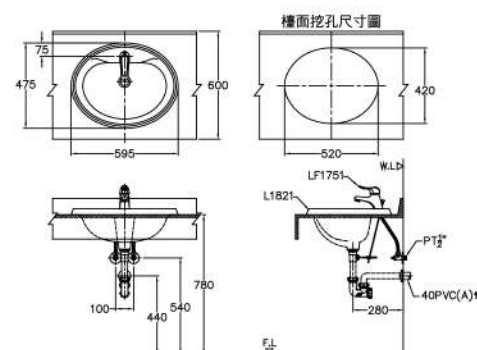


AL1821-S

面盆尺寸 W 595 x D 475 x H 225 mm
 瓷器顏色 白色
 落水型式 拉桿式
 容水量 5L
 價格不含人造大理石檯面與腳架

\$13,200

L1821	面盆	\$5,500
LF1751	面盆龍頭	\$7,700



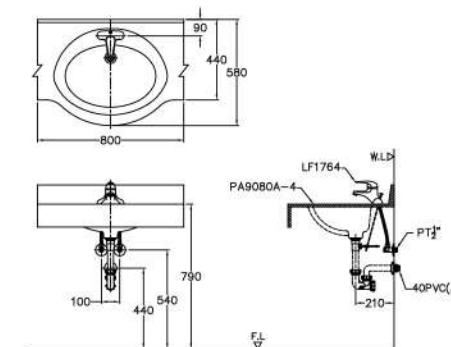
人造大理石檯面盆

檯面尺寸 W 800 x D 580 x H 230 mm
 檯面顏色 白色、牙色
 落水型式 拉桿式
 容水量 6.9L
 訂製品型號為PA9000A，牌價\$130/公分
 檯面盆型號為PA0001，牌價\$4,600
 價格不含腳架

\$22,000

PA9080A-4	人造石一體盆	\$15,000
LF1764	面盆龍頭	\$7,000

①圖弧形檯面之深度為580mm，型號後面加A

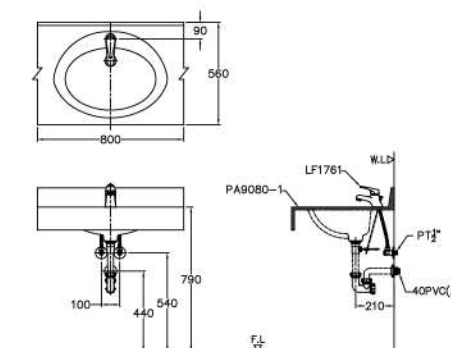


人造大理石檯面盆

檯面尺寸 W 800 x D 560 x H 230 mm
 檯面顏色 白色、牙色
 落水型式 拉桿式
 容水量 6.9L
 訂製品型號為PA9000，牌價\$130/公分
 檯面盆型號為PA0001，牌價\$4,600
 價格不含腳架

\$21,500

PA9080-1	人造石一體盆	\$15,000
LF1761	面盆龍頭	\$6,500



檯面搭配表 COUNTERTOP TABLE



面盆型號	檯面尺寸(mm) 寬Wx深Dx高H	人造大理石檯面(素色)		人造大理石檯面(雲彩系列)		人造大理石檯面(玉金黑)		盆數
		型號	牌價	型號	牌價	型號	牌價	
L1821	800 x 600 x 230	PA1080	10,400	PB1080	11,200	PE1080	14,800	單盆
	1000 x 600 x 230	PA1100	13,000	PB1100	14,000	PE1100	18,500	單盆
	1550 x 600 x 230	PA1155	20,150	PB1155	21,700	PE1155	28,675	雙盆
L1840	800 x 560 x 230	TA2080	10,400	TB2080	11,200	TE2080	14,800	單盆
	1000 x 560 x 230	TA2100	13,000	TB2100	14,000	TE2100	18,500	單盆
	1550 x 560 x 230	TA2155	20,150	TB2155	21,700	TE2155	28,675	雙盆
L1880N	800 x 560 x 230	PA8080N	10,400	PB8080N	11,200	PE8080N	14,800	單盆
	1000 x 560 x 230	PA8100N	13,000	PB8100N	14,000	PE8100N	18,500	單盆
	1550 x 560 x 230	PA8155N	20,150	PB8155N	21,700	PE8155N	28,675	雙盆
L1890N	800 x 560 x 230	PA4080N	10,400	PB4080N	11,200	PE4080N	14,800	單盆
	1000 x 560 x 230	PA4100N	13,000	PB4100N	14,000	PE4100N	18,500	單盆
	1550 x 560 x 230	PA4155N	20,150	PB4155N	21,700	PE4155N	28,675	雙盆
L8300WK	800 x 560 x 230	PA6080	10,400	PB6080	11,200	PE6080	14,800	單盆
	1000 x 560 x 230	PA6100	13,000	PB6100	14,000	PE6100	18,500	單盆
	1550 x 560 x 230	PA6155	20,150	PB6155	21,700	PE6155	28,675	雙盆
L3131	800 x 560 x 230	PA7080	10,400	PB7080	11,200	PE7080	14,800	單盆
	1000 x 560 x 230	PA7100	13,000	PB7100	14,000	PE7100	18,500	單盆
	1550 x 560 x 230	PA7155	20,150	PB7155	21,700	PE7155	28,675	雙盆

註：以上檯面價格不含腳架，烤漆腳架每支牌價830元，不鏽鋼腳架每支牌價1,350元，垃圾孔PA0003，牌價1,750元，檯面接合PA0004，牌價11,800元。

檯面顏色可選擇如下代號

Countertop colors can be selected as follows





限

L9701K \$ 9,000

品名 奈米面盆
尺寸 W 690 x D 490 x H 210 mm
顏色 白色

**L5150** \$ 5,500

品名 面盆
尺寸 W 590 x D 390 x H 140 mm
顏色 白色

**L5301K** \$ 8,400

品名 奈米面盆
尺寸 W 550 x D 435 x H 190 mm
顏色 白色

**L5170** \$ 4,500

品名 面盆
尺寸 W 430 x D 430 x H 170 mm
顏色 白色

**L5511** \$ 7,000

品名 面盆
尺寸 W 470 x D 470 x H 150 mm
顏色 白色

**L5120** \$ 5,800

品名 面盆
尺寸 W 390 x D 390 x H 140 mm
顏色 白色

**L5501** \$ 8,000

品名 面盆
尺寸 W 570 x D 455 x H 160 mm
顏色 白色

**L5130** \$ 7,000

品名 面盆
尺寸 W 505 x D 400 x H 145 mm
顏色 白色

**L5161** \$ 6,800

品名 面盆
尺寸 W 465 x D 465 x H 160 mm
顏色 白色

**L1771** \$ 6,000

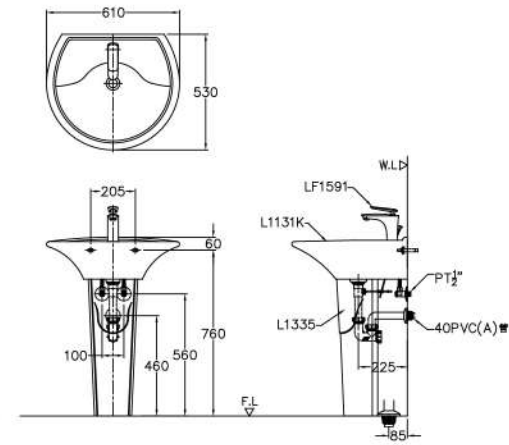
品名 面盆
尺寸 W 460 x D 260 x H 120 mm
顏色 白色

**ALF1131K-AW**

面盆尺寸 W 610 x D 530 x H 205 mm
瓷腳尺寸 W 230 x D 190 x H 665 mm
瓷器顏色 白色
落水型式 拉桿式
容水量 6.8L
如需搭配S管，請參考安裝尺寸圖

\$ 16,600

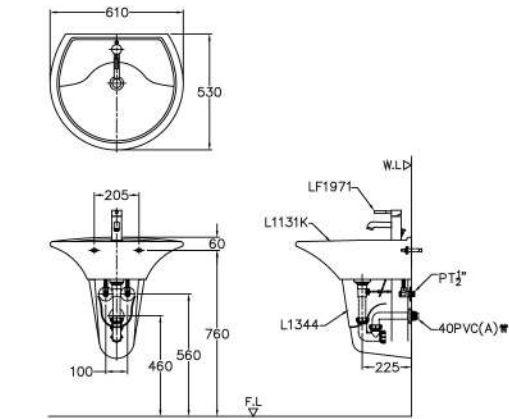
L1131K	奈米面盆	\$5,600
L1335	瓷腳	\$2,500
LF1591	面盆龍頭	\$8,500

**ALC1131K-AU**

面盆尺寸 W 610 x D 530 x H 205 mm
瓷蓋尺寸 W 265 x D 320 x H 380 mm
瓷器顏色 白色
落水型式 拉桿式
容水量 6.8L

\$ 18,600

L1131K	奈米面盆	\$5,600
L1344	瓷蓋	\$2,500
LF1971	面盆龍頭	\$10,500



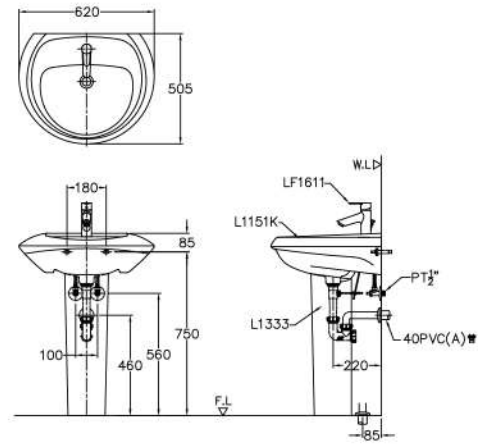
限

ALF1151K-BH

面盆尺寸 W 620 x D 505 x H 230 mm
 瓷腳尺寸 W 200 x D 185 x H 650 mm
 瓷器顏色 白色
 落水型式 拉桿式
 容水量 10L
 如需搭配S管，請參考安裝尺寸圖

\$14,900

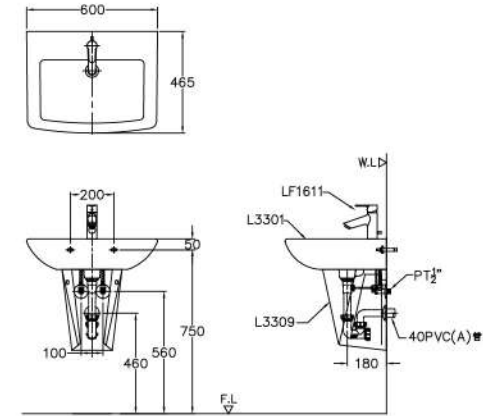
L1151K	奈米面盆	\$5,300
L1333	瓷腳	\$2,100
LF1611	面盆龍頭	\$7,500

**ALC3301-BH**

面盆尺寸 W 600 x D 465 x H 180 mm
 瓷蓋尺寸 W 275 x D 285 x H 370 mm
 瓷器顏色 白色
 落水型式 拉桿式
 容水量 6.3L

\$16,000

L3301	面盆	\$5,500
L3309	瓷蓋	\$3,000
LF1611	面盆龍頭	\$7,500



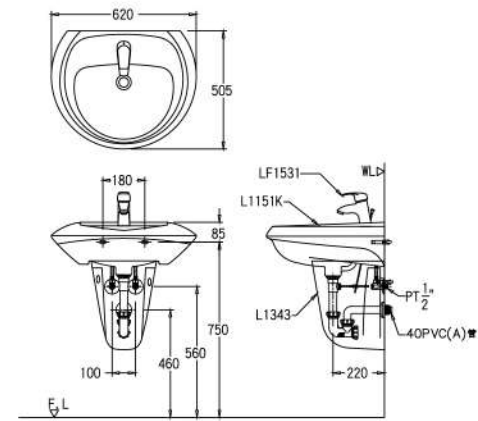
限

ALC1151K-Z

面盆尺寸 W 620 x D 505 x H 230 mm
 瓷蓋尺寸 W 270 x D 310 x H 380 mm
 瓷器顏色 白色
 落水型式 拉桿式
 容水量 10L

\$16,900

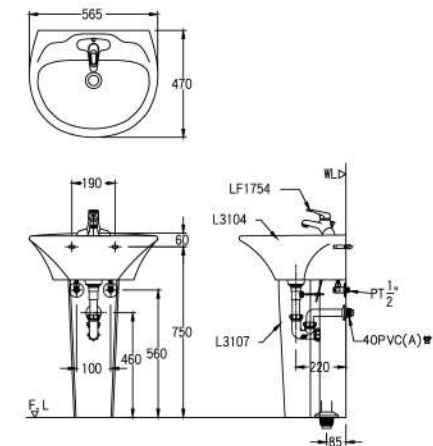
L1151K	奈米面盆	\$5,300
L1343	瓷蓋	\$2,100
LF1531	面盆龍頭	\$9,500

**ALF3104-S**

面盆尺寸 W 565 x D 470 x H 225 mm
 瓷腳尺寸 W 225 x D 190 x H 638 mm
 瓷器顏色 白色
 落水型式 拉桿式
 容水量 7L
 如需搭配S管，請參考安裝尺寸圖

\$15,000

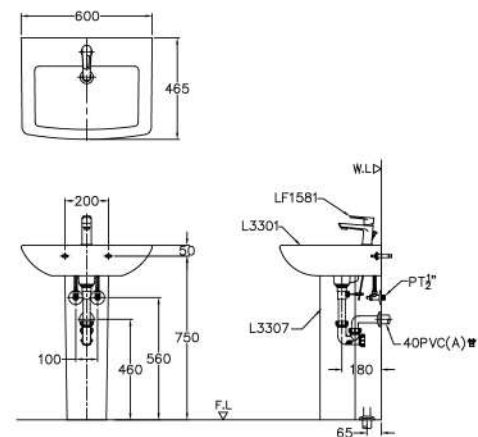
L3104	面盆	\$4,500
L3107	瓷腳	\$2,000
LF1754	面盆龍頭	\$8,500

**ALF3301-AT**

面盆尺寸 W 600 x D 465 x H 180 mm
 瓷腳尺寸 W 200 x D 160 x H 660 mm
 瓷器顏色 白色
 落水型式 拉桿式
 容水量 6.3L
 如需搭配S管，請參考安裝尺寸圖

\$15,700

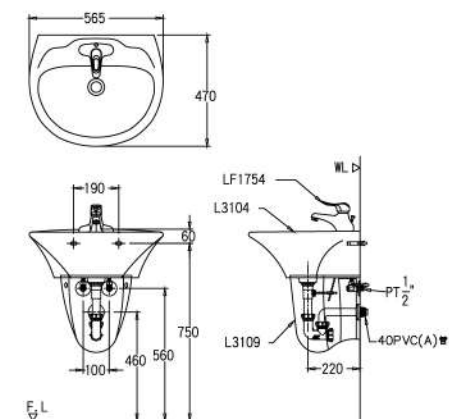
L3301	面盆	\$5,500
L3307	瓷腳	\$3,000
LF1581	面盆龍頭	\$7,200

**ALC3104-S**

面盆尺寸 W 565 x D 470 x H 225 mm
 瓷蓋尺寸 W 300 x D 295 x H 325 mm
 瓷器顏色 白色
 落水型式 拉桿式
 容水量 7L

\$15,000

L3104	面盆	\$4,500
L3109	瓷蓋	\$2,000
LF1754	面盆龍頭	\$8,500



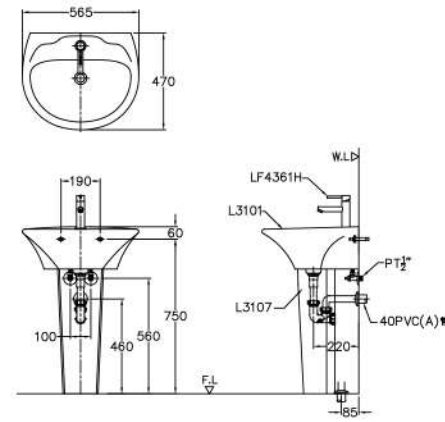


ALF3101-BFH

面盆尺寸 W 565 x D 470 x H 225 mm
 瓷腳尺寸 W 225 x D 190 x H 638 mm
 瓷器顏色 白色
 落水型式 按壓式
 容水量 7L
 如需搭配S管，請參考安裝尺寸圖

\$14,800

L3101	面盆	\$4,500
L3107	瓷腳	\$2,000
LF4361H	面盆龍頭 LF	\$8,300

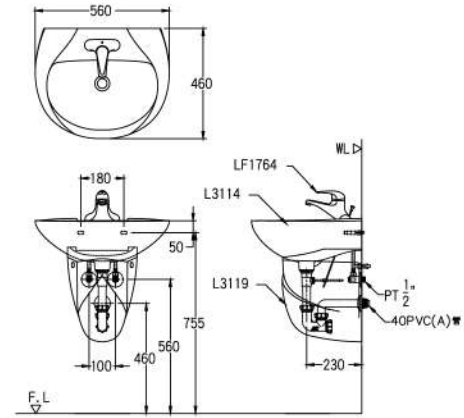


ALC3114-X

面盆尺寸 W 560 x D 460 x H 215 mm
 瓷蓋尺寸 W 290 x D 330 x H 395 mm
 瓷器顏色 白色、牙色
 落水型式 拉桿式
 容水量 6L

\$12,600

L3114	面盆	\$3,600
L3119	瓷蓋	\$2,000
LF1764	面盆龍頭 LF	\$7,000

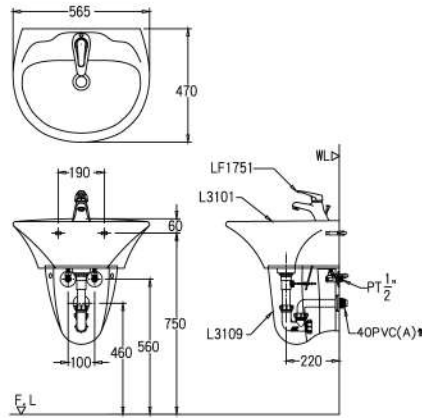


ALC3101-S

面盆尺寸 W 565 x D 470 x H 225 mm
 瓷蓋尺寸 W 300 x D 295 x H 325 mm
 瓷器顏色 白色
 落水型式 拉桿式
 容水量 7L

\$14,200

L3101	面盆	\$4,500
L3109	瓷蓋	\$2,000
LF1751	面盆龍頭 LF	\$7,700

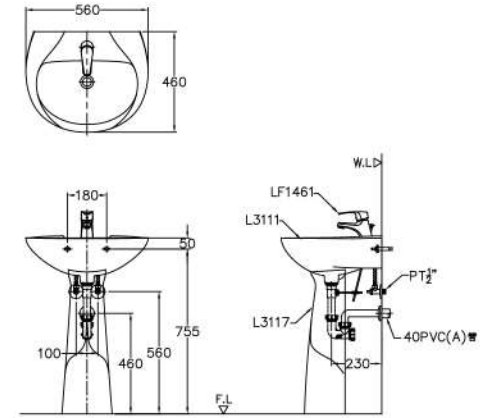


ALF3111-BJ

面盆尺寸 W 560 x D 460 x H 215 mm
 瓷腳尺寸 W 230 x D 186 x H 660 mm
 瓷器顏色 白色、牙色
 落水型式 拉桿式
 容水量 6L

\$11,800

L3111	面盆	\$3,600
L3117	瓷腳	\$2,000
LF1461	面盆龍頭 LF	\$6,200

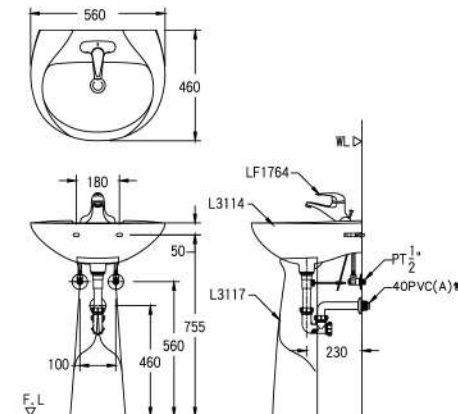


ALF3114-X

面盆尺寸 W 560 x D 460 x H 215 mm
 瓷腳尺寸 W 230 x D 186 x H 660 mm
 瓷器顏色 白色、牙色
 落水型式 拉桿式
 容水量 6L

\$12,600

L3114	面盆	\$3,600
L3117	瓷腳	\$2,000
LF1764	面盆龍頭 LF	\$7,000

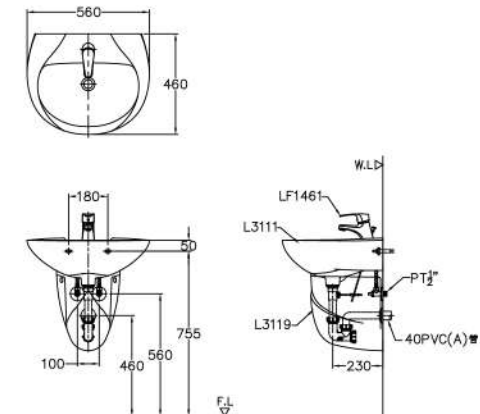


ALC3111-BJ

面盆尺寸 W 560 x D 460 x H 215 mm
 瓷蓋尺寸 W 290 x D 330 x H 395 mm
 瓷器顏色 白色、牙色
 落水型式 拉桿式
 容水量 6L

\$11,800

L3111	面盆	\$3,600
L3119	瓷蓋	\$2,000
LF1461	面盆龍頭 LF	\$6,200



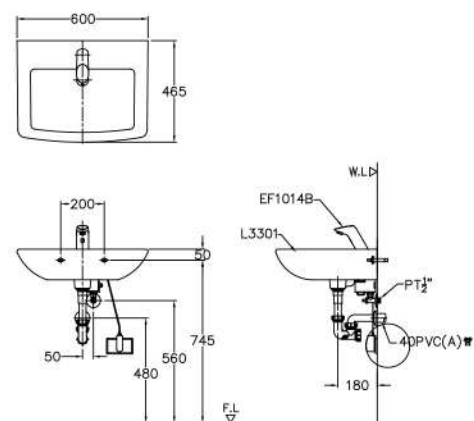


AL3301-EB

面盆尺寸 W 600 x D 465 x H 180 mm
 瓷器顏色 白色
 電 源 AC 110V / 220V
 落水型式 無塞式
 容 水 量 不可儲水

\$20,380

L3301	面盆	\$5,500
EF1014B	自動龍頭	\$14,880

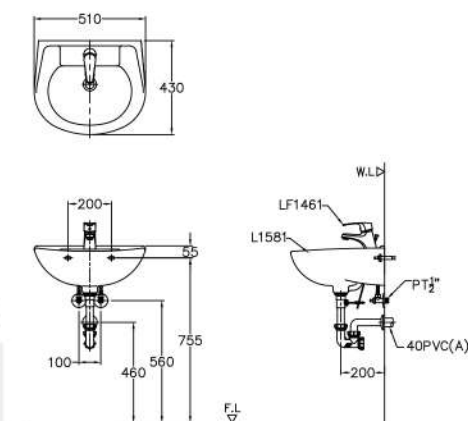


AL1581-BJ

面盆尺寸 W 510 x D 430 x H 215 mm
 瓷器顏色 白色、牙色
 落水型式 拉桿式
 容 水 量 7.5L

\$9,500

L1581	面盆	\$3,300
LF1461	面盆龍頭	\$6,200

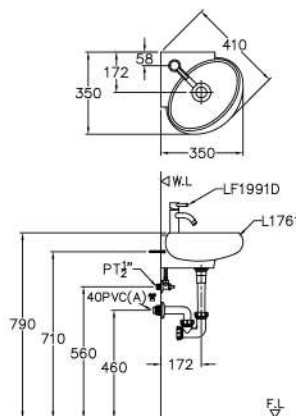


AL1761-AFD

面盆尺寸 W 350 x D 350 x H 150 mm
 瓷器顏色 白色
 落水型式 按壓式
 容 水 量 1.5L

\$10,400

L1761	面盆	\$4,500
LF1991D	面盆龍頭	\$5,900



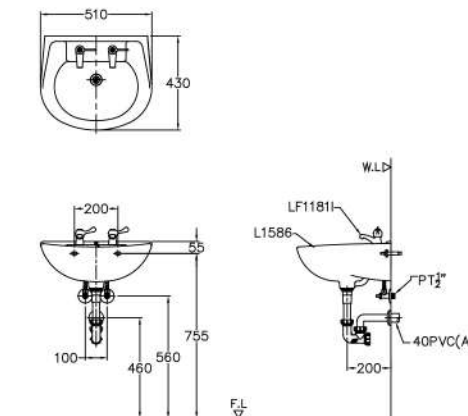
限

AL1586-A

面盆尺寸 W 510 x D 430 x H 215 mm
 瓷器顏色 白色、牙色
 落水型式 珠鍊式
 容 水 量 7.5L

\$8,150

L1586	面盆	\$3,600
LF1118I	面盆龍頭	\$4,550

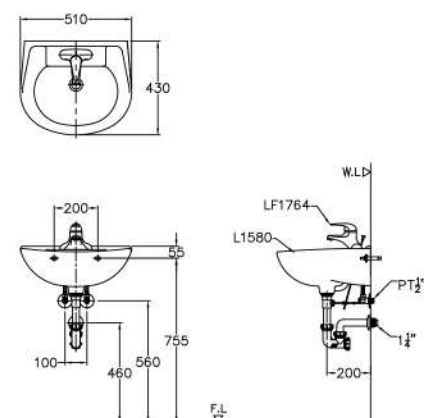


AL1580-X

面盆尺寸 W 510 x D 430 x H 215 mm
 瓷器顏色 白色、牙色
 落水型式 拉桿式
 容 水 量 7.5L

\$10,300

L1580	面盆	\$3,300
LF1764	面盆龍頭	\$7,000

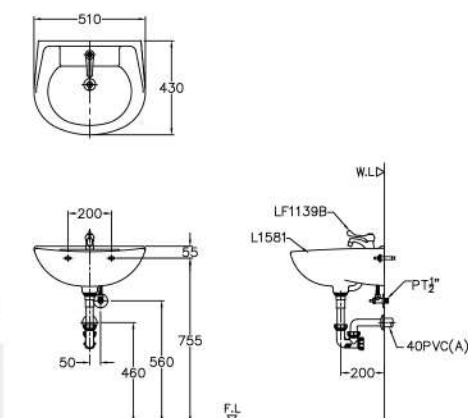


AL1581-AGB


面盆尺寸 W 510 x D 430 x H 215 mm
 瓷器顏色 白色、牙色
 落水型式 無塞式
 容 水 量 不可儲水

\$6,350

L1581	面盆	\$3,300
LF1139B	面盆龍頭	\$3,050





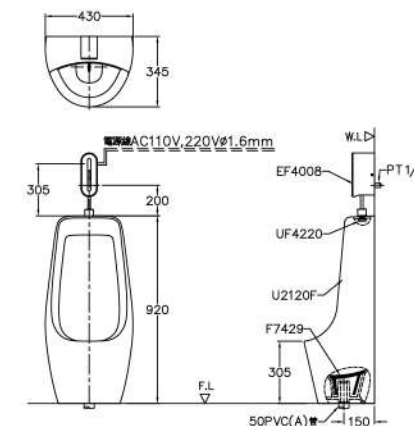
 便斗設備

Urinal



U2120F

便斗尺寸：W 430 x D 345 x H 920 mm
 給水管徑：1/2"
 適用水壓：0.5~5kgf/cm²
 適用電源：AC 110V / 220V
 瓷器顏色：白色、牙色



各類安裝圖



 **AU2120F-M** \$ 21,300
 U2120F 立式便斗 \$ 14,000
 EF4005 自動沖水器 \$ 6,800
 UF4220 接頭 \$ 500



【外殼ABS材質】

 **AU2120F-P** \$ 27,000
 U2120F 立式便斗 \$ 14,000
 EF4018 自動沖水器 \$ 12,500
 UF4220 接頭 \$ 500



【面板ABS材質】

 **AU2120F-D** \$ 21,300
 U2120F 立式便斗 \$ 14,000
 EF4008 自動沖水器 \$ 6,800
 UF4220 接頭 \$ 500



【外殼ABS材質】

 **AU2120F-Q** \$ 27,000
 U2120F 立式便斗 \$ 14,000
 EF4019 自動沖水器 \$ 12,500
 UF4220 接頭 \$ 500



【面板ABS材質】

 **AU2120F-T** \$ 22,700
 U2120F 立式便斗 \$ 14,000
 EF4009 自動沖水器 \$ 8,200
 UF4220 接頭 \$ 500



【面板玻璃材質】

 **AU2120F-R** \$ 27,500
 U2120F 立式便斗 \$ 14,000
 EF4020 自動沖水器 \$ 13,000
 UF4220 接頭 \$ 500



【面板玻璃材質】

 **AU2120F-K** \$ 27,000
 U2120F 立式便斗 \$ 14,000
 EF4014 自動沖水器 \$ 12,500
 UF4220 接頭 \$ 500



【面板不鏽鋼材質】

 **AU2120F-S** \$ 27,500
 U2120F 立式便斗 \$ 14,000
 EF4021 自動沖水器 \$ 13,000
 UF4220 接頭 \$ 500



【面板玻璃材質】

 **AU2120F-L** \$ 27,000
 U2120F 立式便斗 \$ 14,000
 EF4015 自動沖水器 \$ 12,500
 UF4220 接頭 \$ 500



【面板不鏽鋼材質】

 **AU2120F-N** \$ 17,700
 U2120F 立式便斗 \$ 14,000
 UF4301 指押沖水器 \$ 3,200
 UF4220 接頭 \$ 500

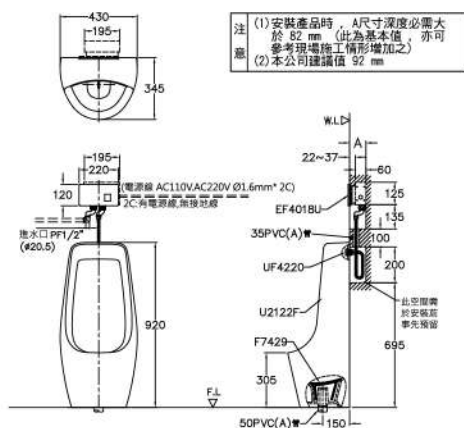


【面板玻璃材質】



U2122F

便斗尺寸：W 430 x D 345 x H 920 mm
 給水管徑：1/2"
 適用水壓：0.5~5kgf/cm²
 適用電源：AC 110V / 220V
 瓷器材質：白色



各類安裝圖



- AU2122F-K** \$ 27,000
- U2122F 立式便斗 \$ 14,000
- EF4014 自動沖水器 \$ 12,500
- UF4220 接頭 \$ 500



【面板不鏽鋼材質】

- AU2122F-P** \$ 27,000
- U2122F 立式便斗 \$ 14,000
- EF4018 自動沖水器 \$ 12,500
- UF4220 接頭 \$ 500



【面板ABS材質】

- AU2122F-L** \$ 27,000
- U2122F 立式便斗 \$ 14,000
- EF4015 自動沖水器 \$ 12,500
- UF4220 接頭 \$ 500



【面板不鏽鋼材質】

- AU2122F-Q** \$ 27,000
- U2122F 立式便斗 \$ 14,000
- EF4019 自動沖水器 \$ 12,500
- UF4220 接頭 \$ 500



【面板ABS材質】

- AU2122F-R** \$ 27,500
- U2122F 立式便斗 \$ 14,000
- EF4020 自動沖水器 \$ 13,000
- UF4220 接頭 \$ 500



【面板玻璃材質】

- AU2120F-S** \$ 27,500
- U2120F 立式便斗 \$ 14,000
- EF4021 自動沖水器 \$ 13,000
- UF4220 接頭 \$ 500

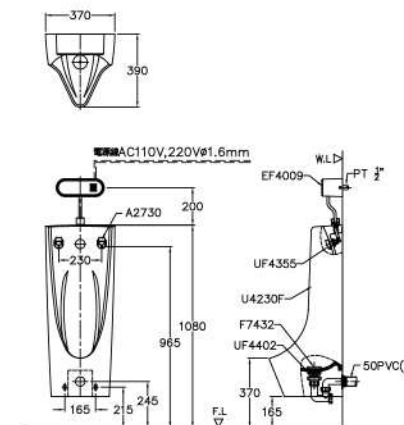


【面板玻璃材質】



U4230F

便斗尺寸：W 370 x D 390 x H 915 mm
 給水管徑：1/2"
 適用水壓：0.5~5kgf/cm²
 適用電源：AC 110V / 220V
 瓷器材質：白色



各類安裝圖



- AU4230F-M** \$ 22,000
- U4230F 掛式便斗 \$ 14,000
- EF4005 自動沖水器 \$ 6,800
- UF4355 散水器 \$ 700
- UF4402 P管附落水頭 \$ 500



【外殼ABS材質】

- AU4230F-D** \$ 22,000
- U4230F 掛式便斗 \$ 14,000
- EF4008 自動沖水器 \$ 6,800
- UF4355 散水器 \$ 700
- UF4402 P管附落水頭 \$ 500



【外殼ABS材質】

- AU4230F-T** \$ 23,400
- U4230F 掛式便斗 \$ 14,000
- EF4009 自動沖水器 \$ 8,200
- UF4355 散水器 \$ 700
- UF4402 P管附落水頭 \$ 500

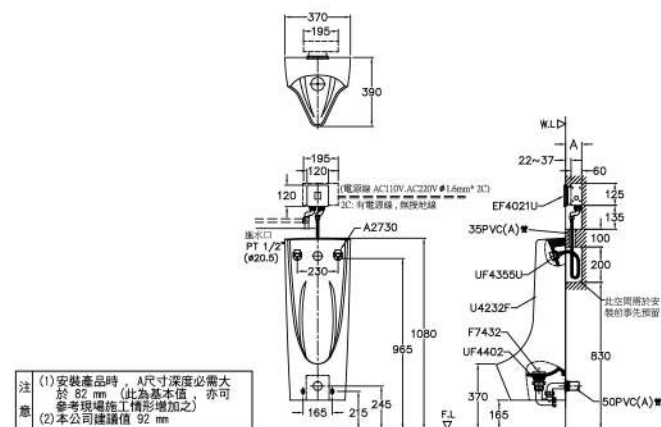


【面板玻璃材質】



U4232F

便斗尺寸：W 370 x D 390 x H 915 mm
 給水管徑：1/2"
 適用水壓：0.5~5kgf/cm²
 適用電源：AC 110V / 220V
 瓷器顏色：白色



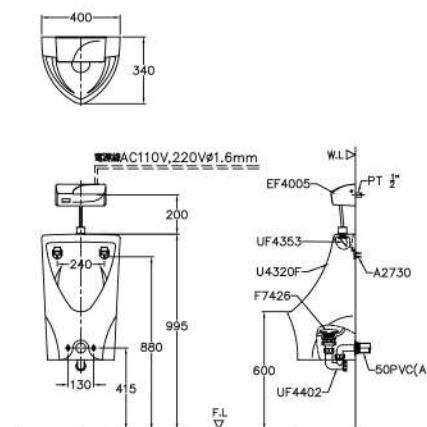
注 (1) 安裝產品時，A尺寸深度必需大於 82 mm (此為基本值，亦可參考現場施工情形增加之)
 (2) 本公司建議值 92 mm

各類安裝圖



U4320F

便斗尺寸：W 400 x D 340 x H 640 mm
 給水管徑：1/2"
 適用水壓：0.5~5kgf/cm²
 適用電源：AC 110V / 220V
 瓷器顏色：白色、牙色



各類安裝圖



- AU4232F-K** \$ 27,500
- U4232F 掛式便斗 \$ 14,000
 - EF4014U 自動沖水器 \$ 12,500
 - UF4355U 散水器 \$ 500
 - UF4402 P管附落水頭 \$ 500



【面板不鏽鋼材質】

- AU4232F-P** \$ 27,500
- U4232F 掛式便斗 \$ 14,000
 - EF4018U 自動沖水器 \$ 12,500
 - UF4355U 散水器 \$ 500
 - UF4402 P管附落水頭 \$ 500



【面板ABS材質】

- AU4232F-L** \$ 27,500
- U4232F 掛式便斗 \$ 14,000
 - EF4015U 自動沖水器 \$ 12,500
 - UF4355U 散水器 \$ 500
 - UF4402 P管附落水頭 \$ 500



【面板不鏽鋼材質】

- AU4232F-Q** \$ 27,500
- U4232F 掛式便斗 \$ 14,000
 - EF4019U 自動沖水器 \$ 12,500
 - UF4355U 散水器 \$ 500
 - UF4402 P管附落水頭 \$ 500



【面板ABS材質】

- AU4232F-R** \$ 28,000
- U4232F 掛式便斗 \$ 14,000
 - EF4020U 自動沖水器 \$ 13,000
 - UF4355U 散水器 \$ 500
 - UF4402 P管附落水頭 \$ 500



【面板玻璃材質】

- AU4232F-S** \$ 28,000
- U4232F 掛式便斗 \$ 14,000
 - EF4021U 自動沖水器 \$ 13,000
 - UF4355U 散水器 \$ 500
 - UF4402 P管附落水頭 \$ 500



【面板玻璃材質】

- AU4320F-M** \$ 16,300
- U4320F 掛式便斗 \$ 8,500
 - EF4005 自動沖水器 \$ 6,800
 - UF4353 散水器 \$ 500
 - UF4402 P管附落水頭 \$ 500



【外殼ABS材質】

- AU4320F-D** \$ 16,300
- U4320F 掛式便斗 \$ 8,500
 - EF4008 自動沖水器 \$ 6,800
 - UF4353 散水器 \$ 500
 - UF4402 P管附落水頭 \$ 500



【外殼ABS材質】

- AU4320F-T** \$ 17,700
- U4320F 掛式便斗 \$ 8,500
 - EF4009 自動沖水器 \$ 8,200
 - UF4353 散水器 \$ 500
 - UF4402 P管附落水頭 \$ 500



【面板玻璃材質】

- AU4320F-K** \$ 22,000
- U4320F 掛式便斗 \$ 8,500
 - EF4014 自動沖水器 \$ 12,500
 - UF4353 散水器 \$ 500
 - UF4402 P管附落水頭 \$ 500



【面板不鏽鋼材質】

- AU4320F-L** \$ 22,000
- U4320F 掛式便斗 \$ 8,500
 - EF4015 自動沖水器 \$ 12,500
 - UF4353 散水器 \$ 500
 - UF4402 P管附落水頭 \$ 500



【面板不鏽鋼材質】

- AU4320F-P** \$ 22,000
- U4320F 掛式便斗 \$ 8,500
 - EF4018 自動沖水器 \$ 12,500
 - UF4353 散水器 \$ 500
 - UF4402 P管附落水頭 \$ 500



【面板ABS材質】

- AU4320F-Q** \$ 22,000
- U4320F 掛式便斗 \$ 8,500
 - EF4019 自動沖水器 \$ 12,500
 - UF4353 散水器 \$ 500
 - UF4402 P管附落水頭 \$ 500



【面板ABS材質】

- AU4320F-R** \$ 22,500
- U4320F 掛式便斗 \$ 8,500
 - EF4020 自動沖水器 \$ 13,000
 - UF4353 散水器 \$ 500
 - UF4402 P管附落水頭 \$ 500



【面板玻璃材質】

- AU4320F-S** \$ 22,500
- U4320F 掛式便斗 \$ 8,500
 - EF4021 自動沖水器 \$ 13,000
 - UF4353 散水器 \$ 500
 - UF4402 P管附落水頭 \$ 500



【面板玻璃材質】

- AU4320F-N** \$ 12,700
- U4320F 掛式便斗 \$ 8,500
 - UF4301 指押沖水器 \$ 3,200
 - UF4353 散水器 \$ 500
 - UF4402 P管附落水頭 \$ 500

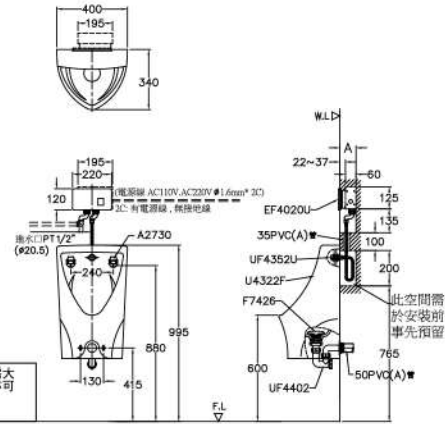


【面板不鏽鋼材質】



U4322F

便斗尺寸：W 400 x D 340 x H 640 mm
 給水管徑：1/2"
 適用水壓：0.5~5kgf/cm²
 適用電源：AC 110V / 220V
 瓷器顏色：白色



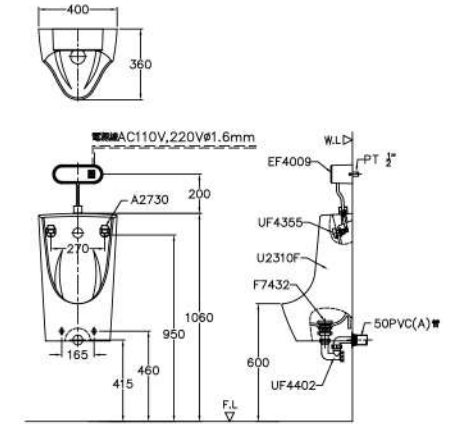
注
 (1) 安裝產品時，A尺寸深度必需大於 82 mm (此為基本值，亦可參考現場施工情形增加之)
 (2) 本公司建議值 92 mm

各類安裝圖



U2310F

便斗尺寸：W 400 x D 360 x H 650 mm
 給水管徑：1/2"
 適用水壓：0.5~5kgf/cm²
 適用電源：AC 110V / 220V
 瓷器顏色：白色



各類安裝圖



- AU4322F-K** \$ 22,000
- U4322F 掛式便斗 \$ 8,500
 - EF4014U 自動沖水器 \$ 12,500
 - UF4355U 散水器 \$ 500
 - UF4402 P管附落水頭 \$ 500



【面板不鏽鋼材質】

- AU4322F-P** \$ 22,000
- U4322F 掛式便斗 \$ 8,500
 - EF4018U 自動沖水器 \$ 12,500
 - UF4355U 散水器 \$ 500
 - UF4402 P管附落水頭 \$ 500



【面板ABS材質】

- AU2310F-M** \$ 16,300
- U2310F 掛式便斗 \$ 8,300
 - EF4005 自動沖水器 \$ 6,800
 - UF4355 散水器 \$ 700
 - UF4402 P管附落水頭 \$ 500



【外殼ABS材質】

- AU2310F-N** \$ 12,700
- U2310F 掛式便斗 \$ 8,300
 - UF4301 指押沖水器 \$ 3,200
 - UF4355 散水器 \$ 700
 - UF4402 P管附落水頭 \$ 500



- AU4322F-L** \$ 22,000
- U4322F 掛式便斗 \$ 8,500
 - EF4015U 自動沖水器 \$ 12,500
 - UF4355U 散水器 \$ 500
 - UF4402 P管附落水頭 \$ 500



【面板不鏽鋼材質】

- AU4322F-Q** \$ 22,000
- U4322F 掛式便斗 \$ 8,500
 - EF4019U 自動沖水器 \$ 12,500
 - UF4355U 散水器 \$ 500
 - UF4402 P管附落水頭 \$ 500



【面板ABS材質】

- AU2310F-D** \$ 16,300
- U2310F 掛式便斗 \$ 8,300
 - EF4008 自動沖水器 \$ 6,800
 - UF4355 散水器 \$ 700
 - UF4402 P管附落水頭 \$ 500



【外殼ABS材質】

- AU2120F-R** \$ 22,500
- U4322F 掛式便斗 \$ 8,500
 - EF4020U 自動沖水器 \$ 13,000
 - UF4355U 散水器 \$ 500
 - UF4402 P管附落水頭 \$ 500



【面板玻璃材質】

- AU2310F-T** \$ 17,700
- U2310F 掛式便斗 \$ 8,300
 - EF4009 自動沖水器 \$ 8,200
 - UF4355 散水器 \$ 700
 - UF4402 P管附落水頭 \$ 500



【面板玻璃材質】

- AU2120F-S** \$ 22,500
- U4322F 掛式便斗 \$ 8,500
 - EF4021U 自動沖水器 \$ 13,000
 - UF4355U 散水器 \$ 500
 - UF4402 P管附落水頭 \$ 500

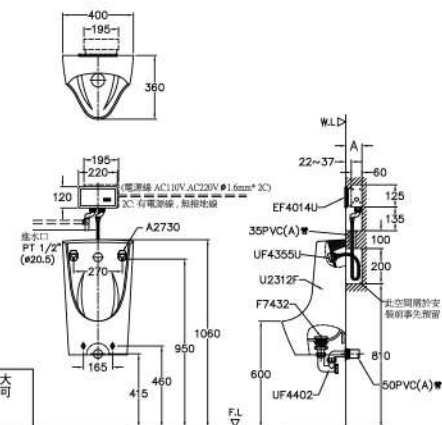


【面板玻璃材質】



U2312F

便斗尺寸：W 400 x D 360 x H 650 mm
 給水管徑：1/2"
 適用水壓：0.5~5kgf/cm²
 適用電源：AC 110V / 220V
 瓷器顏色：白色



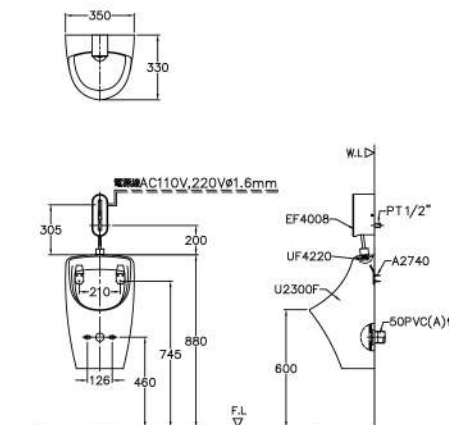
注
 (1) 安裝產品時，A尺寸深度必需大於 82 mm (此為基本值，亦可參考現場施工情形增加之)
 (2) 本公司建議值 92 mm

各類安裝圖



U2300F

便斗尺寸：W 350 x D 330 x H 580 mm
 給水管徑：1/2"
 適用水壓：0.5~5kgf/cm²
 適用電源：AC 110V / 220V
 瓷器顏色：白色、牙色



各類安裝圖



- AU2312F-K** \$ 21,800
- U2312F 掛式便斗 \$ 8,300
- EF4014U 自動沖水器 \$ 12,500
- UF4355U 散水器 \$ 500
- UF4402 P管附落水頭 \$ 500



【面板不鏽鋼材質】

- AU2312F-P** \$ 21,800
- U2312F 掛式便斗 \$ 8,300
- EF4018U 自動沖水器 \$ 12,500
- UF4355U 散水器 \$ 500
- UF4402 P管附落水頭 \$ 500



【面板ABS材質】

- AU2312F-L** \$ 21,800
- U2312F 掛式便斗 \$ 8,300
- EF4015U 自動沖水器 \$ 12,500
- UF4355U 散水器 \$ 500
- UF4402 P管附落水頭 \$ 500



【面板不鏽鋼材質】

- AU2312F-Q** \$ 21,800
- U2312F 掛式便斗 \$ 8,300
- EF4019U 自動沖水器 \$ 12,500
- UF4355U 散水器 \$ 500
- UF4402 P管附落水頭 \$ 500



【面板ABS材質】

- AU2312F-R** \$ 22,300
- U2312F 掛式便斗 \$ 8,300
- EF4020U 自動沖水器 \$ 13,000
- UF4355U 散水器 \$ 500
- UF4402 P管附落水頭 \$ 500



【面板玻璃材質】

- AU2312F-S** \$ 22,300
- U2312F 掛式便斗 \$ 8,300
- EF4021U 自動沖水器 \$ 13,000
- UF4355U 散水器 \$ 500
- UF4402 P管附落水頭 \$ 500



【面板玻璃材質】

- AU2300F-M** \$ 15,300
- U2300F 掛式便斗 \$ 8,000
- EF4005 自動沖水器 \$ 6,800
- UF4220 接頭 \$ 500



【外殼ABS材質】

- AU2300F-D** \$ 15,300
- U2300F 掛式便斗 \$ 8,000
- EF4008 自動沖水器 \$ 6,800
- UF4220 接頭 \$ 500



【外殼ABS材質】

- AU2300F-T** \$ 16,700
- U2300F 掛式便斗 \$ 8,000
- EF4009 自動沖水器 \$ 8,200
- UF4220 接頭 \$ 500



【面板玻璃材質】

- AU2300F-K** \$ 21,000
- U2300F 掛式便斗 \$ 8,000
- EF4014 自動沖水器 \$ 12,500
- UF4220 接頭 \$ 500



【面板不鏽鋼材質】

- AU2300F-L** \$ 21,000
- U2300F 掛式便斗 \$ 8,000
- EF4015 自動沖水器 \$ 12,500
- UF4220 接頭 \$ 500



【面板不鏽鋼材質】

- AU2300F-P** \$ 21,000
- U2300F 掛式便斗 \$ 8,000
- EF4018 自動沖水器 \$ 12,500
- UF4220 接頭 \$ 500



【面板ABS材質】

- AU2300F-Q** \$ 21,000
- U2300F 掛式便斗 \$ 8,000
- EF4019 自動沖水器 \$ 12,500
- UF4220 接頭 \$ 500



【面板ABS材質】

- AU2300F-R** \$ 21,500
- U2300F 掛式便斗 \$ 8,000
- EF4020 自動沖水器 \$ 13,000
- UF4220 接頭 \$ 500



【面板玻璃材質】

- AU2300F-S** \$ 21,500
- U2300F 掛式便斗 \$ 8,000
- EF4021 自動沖水器 \$ 13,000
- UF4220 接頭 \$ 500

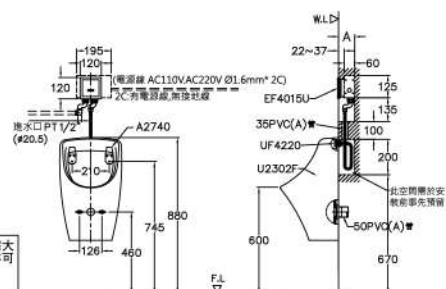
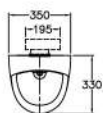


【面板玻璃材質】



U2302F

便斗尺寸：W 350 x D 330 x H 580 mm
 給水管徑：1/2"
 適用水壓：0.5~5kgf/cm²
 適用電源：AC 110V / 220V
 瓷器顏色：白色



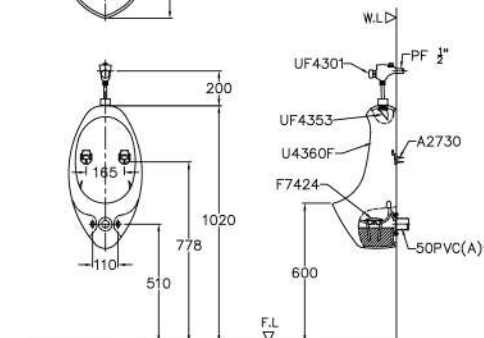
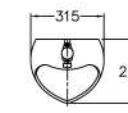
注意 (1) 安裝產品時，A尺寸深度必需大於 82 mm (此為基本值，亦可參考現場施工情形增加之)
 (2) 本公司建議值 92 mm

各類安裝圖



U4360F

便斗尺寸：W 315 x D 275 x H 615 mm
 給水管徑：1/2"
 適用水壓：0.5~5kgf/cm²
 適用電源：AC 110V / 220V
 瓷器顏色：白色



各類安裝圖



AU2302F-K \$ 21,000
 U2302F 掛式便斗 \$ 8,000
 EF4014U 自動沖水器 \$ 12,500
 UF4220 接頭 \$ 500



【面板不鏽鋼材質】



AU2302F-P \$ 21,000
 U2302F 掛式便斗 \$ 8,000
 EF4018U 自動沖水器 \$ 12,500
 UF4220 接頭 \$ 500



【面板ABS材質】



AU4360F-M \$ 13,900
 U4360F 掛式便斗 \$ 6,600
 EF4005 自動沖水器 \$ 6,800
 UF4353 散水器 \$ 500



【外殼ABS材質】



AU4360F-N \$ 10,300
 U4360F 掛式便斗 \$ 6,600
 UF4301 指押沖水器 \$ 3,200
 UF4353 散水器 \$ 500



AU2302F-L \$ 21,000
 U2302F 掛式便斗 \$ 8,000
 EF4015U 自動沖水器 \$ 12,500
 UF4220 接頭 \$ 500



【面板不鏽鋼材質】



AU2302F-Q \$ 21,000
 U2302F 掛式便斗 \$ 8,000
 EF4019U 自動沖水器 \$ 12,500
 UF4220 接頭 \$ 500



【面板ABS材質】



AU4360F-D \$ 13,900
 U4360F 掛式便斗 \$ 6,600
 EF4008 自動沖水器 \$ 6,800
 UF4353 散水器 \$ 500



【外殼ABS材質】



AU2302F-R \$ 21,500
 U2302F 掛式便斗 \$ 8,000
 EF4020U 自動沖水器 \$ 13,000
 UF4220 接頭 \$ 500



【面板玻璃材質】



AU4360F-T \$ 15,300
 U4360F 掛式便斗 \$ 6,600
 EF4009 自動沖水器 \$ 8,200
 UF4353 散水器 \$ 500



【面板玻璃材質】



AU2302F-S \$ 21,500
 U2302F 立式便斗 \$ 8,000
 EF4021U 自動沖水器 \$ 13,000
 UF4220 接頭 \$ 500

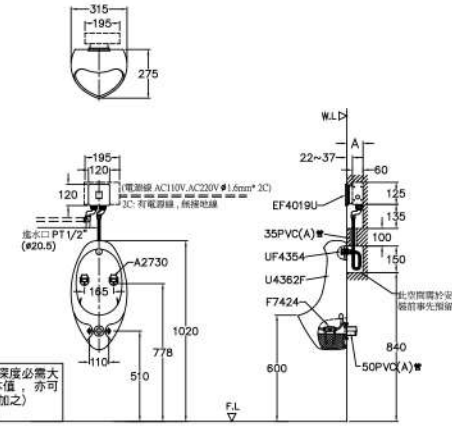


【面板玻璃材質】



U4362F

便斗尺寸：W 315 x D 275 x H 615 mm
 給水管徑：1/2"
 適用水壓：0.5~5kgf/cm²
 適用電源：AC 110V / 220V
 瓷器顏色：白色

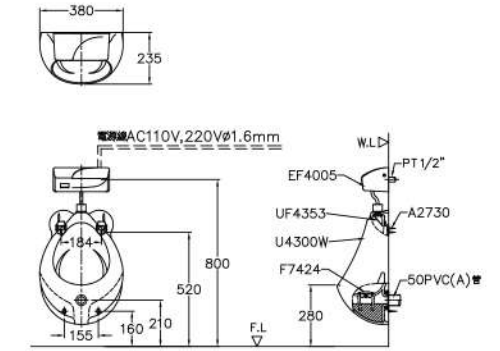


各類安裝圖



U4300W

便斗尺寸：W 380 x D 235 x H 520 mm
 給水管徑：1/2"
 適用水壓：0.5~5kgf/cm²
 適用電源：AC 110V / 220V
 瓷器顏色：白色蛙蛙彩繪



各類安裝圖



AU4362F-K \$ 19,800
 U4362F 掛式便斗 \$ 6,600
 EF4014U 自動沖水器 \$ 12,500
 UF4354 散水器 \$ 700



AU4362F-P \$ 19,800
 U4362F 掛式便斗 \$ 6,600
 EF4018U 自動沖水器 \$ 12,500
 UF4354 散水器 \$ 700



AU4300W-M \$ 16,300
 U4300W 幼兒便斗 \$ 9,000
 EF4005 自動沖水器 \$ 6,800
 UF4353 散水器 \$ 500



AU4300W-P \$ 22,000
 U4300W 幼兒便斗 \$ 9,000
 EF4018 自動沖水器 \$ 12,500
 UF4353 散水器 \$ 500



AU4362F-L \$ 19,800
 U4362F 掛式便斗 \$ 6,600
 EF4015U 自動沖水器 \$ 12,500
 UF4354 散水器 \$ 700



AU4362F-Q \$ 19,800
 U4362F 掛式便斗 \$ 6,600
 EF4019U 自動沖水器 \$ 12,500
 UF4354 散水器 \$ 700



AU4300W-D \$ 16,300
 U4300W 幼兒便斗 \$ 9,000
 EF4008 自動沖水器 \$ 6,800
 UF4353 散水器 \$ 500



AU4300W-Q \$ 22,000
 U4300W 幼兒便斗 \$ 9,000
 EF4019 自動沖水器 \$ 12,500
 UF4353 散水器 \$ 500



AU4362F-R \$ 20,300
 U4362F 掛式便斗 \$ 6,600
 EF4020U 自動沖水器 \$ 13,000
 UF4354 散水器 \$ 700



AU4300W-T \$ 17,700
 U4300W 幼兒便斗 \$ 9,000
 EF4009 自動沖水器 \$ 8,200
 UF4353 散水器 \$ 500



AU4300W-N \$ 12,700
 U4300W 幼兒便斗 \$ 9,000
 UF4301 指押沖水器 \$ 3,200
 UF4353 散水器 \$ 500



AU4362F-S \$ 20,300
 U4362F 掛式便斗 \$ 6,600
 EF4021U 自動沖水器 \$ 13,000
 UF4354 散水器 \$ 700



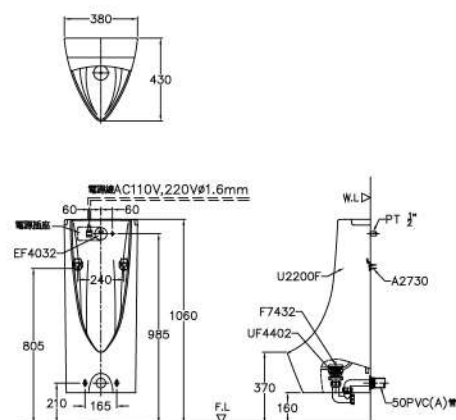


AU2200F

尺寸 W 380 x D 430 x H 900 mm
 管徑 給水1/2"
 水壓 0.5~1.5 kgf/cm²
 電源 AC 110V / 220V
 顏色 白色

\$28,500

U2200F	掛式便斗	\$14,000
EF4032	自動沖水器	\$14,000
UF4402	P管附落水頭	\$500

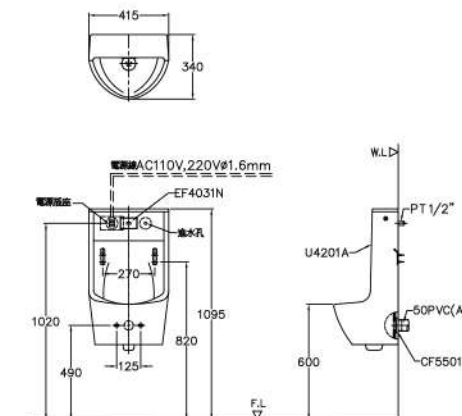


AU4201AN

尺寸：W 415 x D 340 x H 740 mm
 管徑：給水1/2"
 水壓：0.5~5 kgf/cm²
 電源：AC 110V / 220V
 顏色：白色

\$25,000

U4201A	掛式便斗	\$13,500
EF4031N	自動沖水器	\$11,500

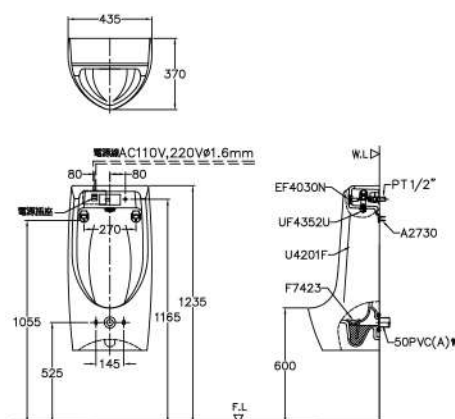


AU4201F

尺寸 W 435 x D 370 x H 855 mm
 管徑 給水1/2"
 水壓 0.5~5 kgf/cm²
 電源 AC 110V / 220V
 顏色 白色

\$26,100

U4201F	掛式便斗	\$14,000
EF4030N	自動沖水器	\$11,600
UF4352U	散水器	\$500

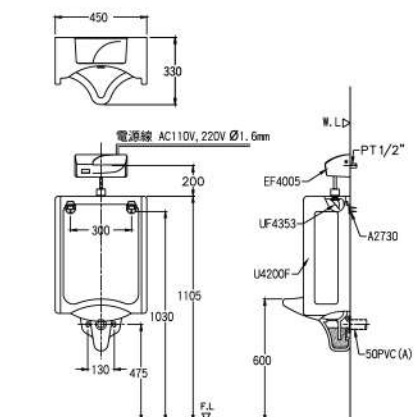


AU4200F-M

尺寸：W 450 x D 330 x H 760 mm
 管徑：給水1/2"
 水壓：0.5~5 kgf/cm²
 電源：AC 110V / 220V
 顏色：白色

\$17,000

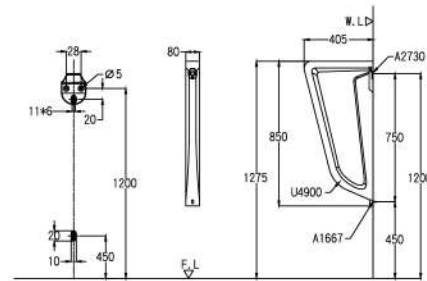
U4200F	掛式便斗	\$9,700
EF4005	自動沖水器	\$6,800
UF4353	散水器	\$500





U4900 \$ 4,500

品名 便斗隔板
尺寸 W 80 x D 405 x H 850 mm
材質 陶瓷
配件 A2735零件組
顏色 白色、牙色

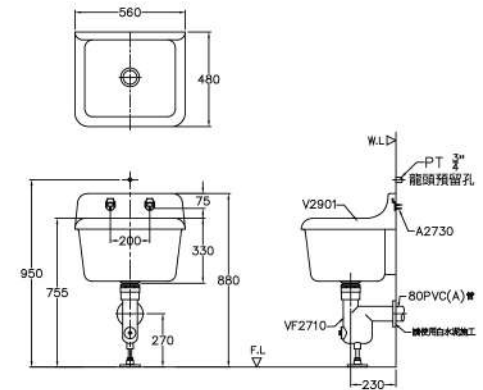


AV2901-B

尺寸 W 560 x D 480 x H 455 mm
瓷器顏色 白色

\$23,000

V2901	中背式拖布盆	\$15,000
VF2710	鑄鐵P管附落水頭	\$8,000



UF4402 \$ 500

品名 小便斗P管附落水頭
搭配 U4310F、U4312F、U4320F、
U4322F、U4130PF、U4132PF、
UF4230F、UF4232F、U2200F、
U2310F、U2312F



UF4403 \$ 350

品名 小便斗偏心管
搭配 U2120F、U2122F

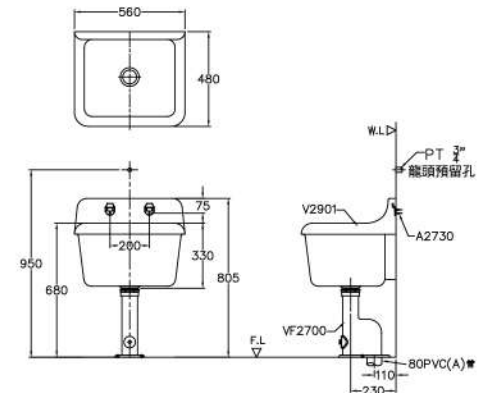


AV2901-A

尺寸 W 560 x D 480 x H 455 mm
瓷器顏色 白色

\$22,500

V2901	中背式拖布盆	\$15,000
VF2700	鑄鐵S管附落水頭	\$7,500



UF4355 含給水軟管 \$ 700

UF4355U \$ 500

品名 小便斗散水器
管徑 1/2"
搭配 UF4355 用於U4230F、U2310F小便斗
UF4355U用於U4232F、U2312F小便斗



UF4354 \$ 700

品名 小便斗散水器
管徑 1/2"
材質 銅電鍍
搭配 U4132(P)F、U4202F、
U4322F、U4362F



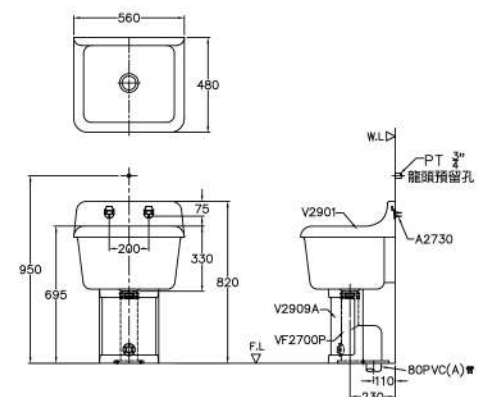
AVF2901-C

尺寸 W 560 x D 480 x H 455 mm
瓷器顏色 白色

換購 塑膠P管附落水頭+拖布盆瓷腳(P管)·型號
AVF2901-D·牌價 \$22,200

\$21,700

V2901	中背式拖布盆	\$15,000
VF2700P	塑膠S管附落水頭	\$4,200
V2909A	拖布盆瓷腳(S管)	\$2,500



UF4352U \$ 500

品名 小便斗散水器
管徑 1/2"
搭配 U4132(P)F、U4212A、
U4312F、U4322F、U4202F、
U4201F、U4362F



UF4353 \$ 500

品名 小便斗散水器
管徑 1/2"
搭配 U4110F、U4120、U4130(P)F
、U4200F、U4210A、U4300W
、U4310、U4320F、U4350F、
U4360F



AV2901-C

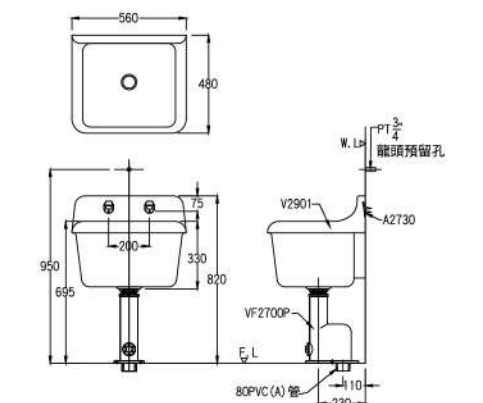
尺寸 W 560 x D 480 x H 455 mm
瓷器顏色 白色

建議 加裝拖布盆瓷腳 V2909A(S管)

換購 塑膠P管落水頭VF2710P·整組型號 AV2901-D
·整組牌價 \$19,700

\$19,200

V2901	中背式拖布盆	\$15,000
VF2700P	塑膠S管附落水頭	\$4,200



UF4220 \$ 500

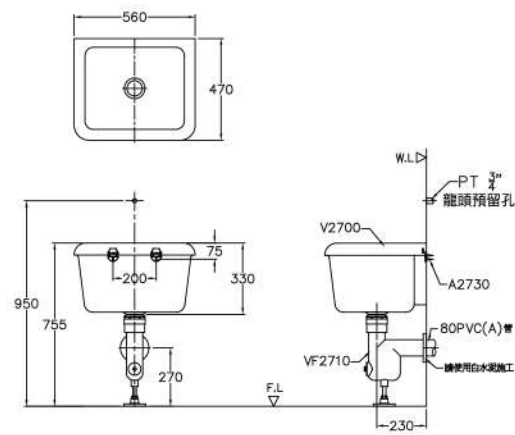
品名 小便斗接頭
管徑 1/2"
搭配 U2120F、U2122F、
U2300F、U2302F

**AV2700-B**

尺寸 W 560 x D 470 x H 330 mm
 瓷器顏色 白色、牙色

\$16,000

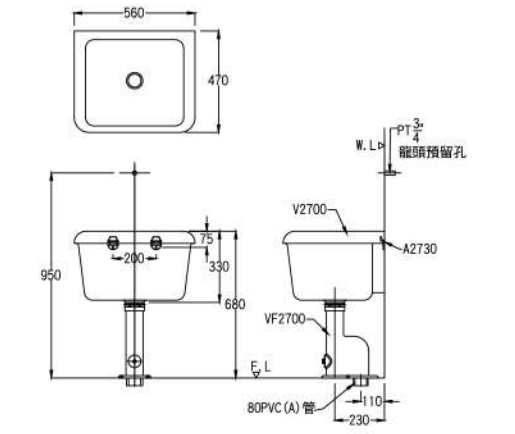
V2700	平緣式拖布盆	\$8,000
VF2710	鑄鐵P管附落水頭	\$8,000

**AV2700-A**

尺寸 W 560 x D 470 x H 330 mm
 瓷器顏色 白色、牙色

\$15,500

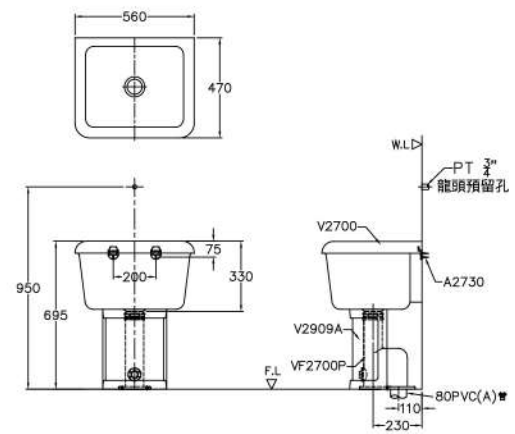
V2700	平緣式拖布盆	\$8,000
VF2700	鑄鐵S管附落水頭	\$7,500

**AVF2700-C**

尺寸 W 560 x D 470 x H 330 mm
 瓷器顏色 白色、牙色
 換購 塑膠P管附落水頭+拖布盆瓷腳(P管)，型號 AVF2700-D，牌價 \$15,200

\$14,700

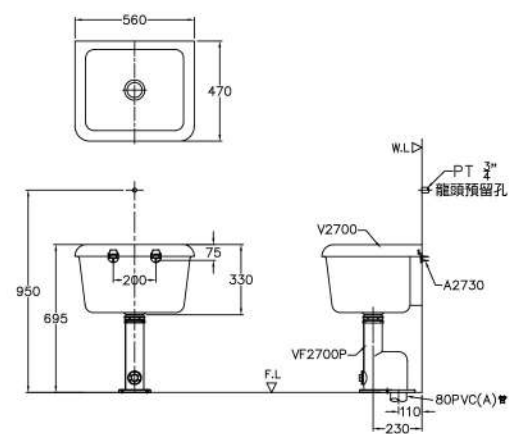
V2700	平緣式拖布盆	\$8,000
VF2700P	塑膠S管附落水頭	\$4,200
V2909A	拖布盆瓷腳(S管)	\$2,500

**AV2700-C**

尺寸 W 560 x D 470 x H 330 mm
 瓷器顏色 白色、牙色
 建議 加裝拖布盆瓷腳 V2909A(S管)
 換購 塑膠P管落水頭VF2710P，整組型號 AV2700-D，整組牌價 \$12,700

\$12,200

V2700	平緣式拖布盆	\$8,000
VF2700P	塑膠S管附落水頭	\$4,200

**V2909A****\$ 2,500**

品名 (S管)拖布盆瓷腳
 尺寸 W 300 x D 176 x H 375 mm
 顏色 白色、牙色

①本產品不適用鑄鐵落水頭

V2907**\$ 2,500**

品名 (P管)拖布盆瓷腳
 尺寸 W 300 x D 176 x H 435 mm
 顏色 白色、牙色

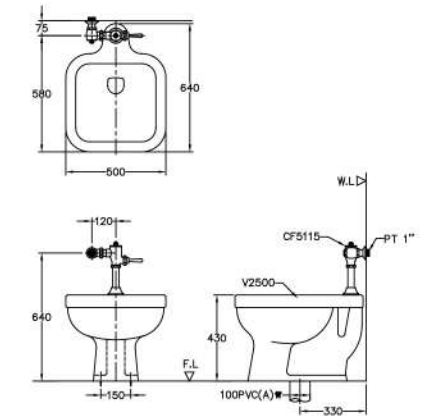
①本產品不適用鑄鐵落水頭

**訂**
AV2500 33cm

尺寸 W 500 x D 640 x H 430 mm
 管徑 進水1"
 水壓 1~4 kgf/cm²(瞬間水流量1.7 L/sec)
 顏色 白色
 說明 使用時須按壓二次沖水凡而

\$30,100

V2500	污物盆	\$22,000
CF5115	手壓沖水凡而	\$8,100



鑄鐵落水頭

**VF2710****\$ 8,000**

品名 拖布盆P管附落水頭
 管徑 2½"
 材質 鑄鐵
 顏色 白色
 搭配 V2700、V2900、V2901

①本產品不可搭配拖布盆瓷腳

**VF2710P****\$ 4,700**

品名 拖布盆P管附落水頭
 管徑 2½"
 材質 塑膠
 顏色 白色
 搭配 V2700、V2900、V2901

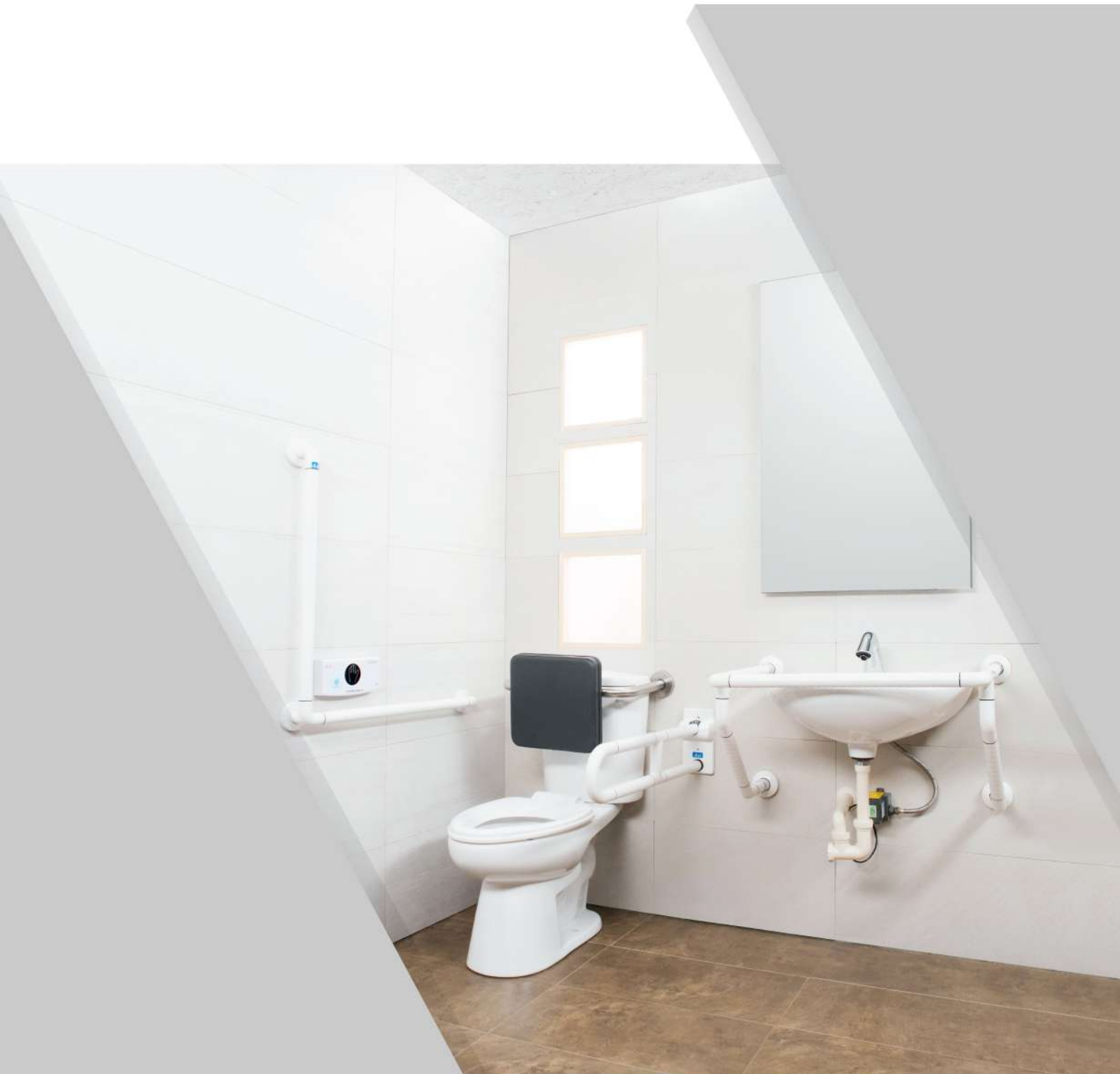
**VF2700****\$ 7,500**

品名 拖布盆S管附落水頭
 管徑 2½"
 材質 鑄鐵
 顏色 白色
 搭配 V2700、V2900、V2901

①本產品不可搭配拖布盆瓷腳

**VF2700P****\$ 4,200**

品名 拖布盆S管附落水頭
 管徑 2½"
 材質 塑膠
 顏色 白色
 搭配 V2700、V2900、V2901



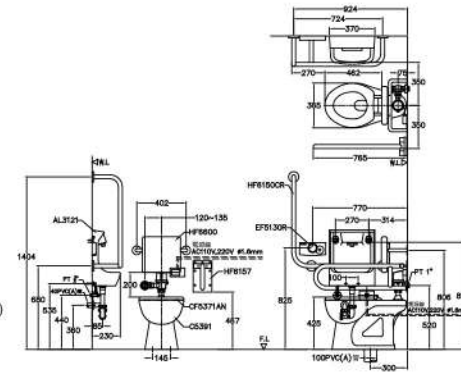
Accessible Facilities

ACLSH5391N-ER 30cm ACLSH5394N-ER 40cm

尺寸 馬桶 - W 365 x D 660 x H 400 mm
面盆 - W 370 x D 230 x H 455 mm
管徑 馬桶1"、面盆1/2"
水壓 1.5~4 kgf/cm² (瞬間水流量1.7 L/sec)
洗淨 沖水式
電源 主體、面盆 AC 110V/ 220V
感應面板 DC 6V (3號鹼性電池4顆)
顏色 白色、牙色
水容量 不可儲水
換購 坐在馬桶左手邊, L型扶手型號HF6150C
主體DC ACLH5391(4)N-GR, 整組牌價 \$80,700

\$80,700

AC5391N-ER 馬桶設備 (AC)	\$36,400
AL3121 社福用面盆設備	\$19,500
HF6150CR L型扶手	\$6,800
HF6157 折疊式安全扶手	\$11,500
HF6600 安全椅背	\$6,500



ACLSH5391N-ER



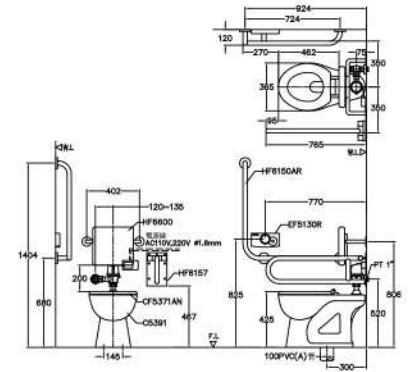
ACLSH5394N-ER

ACH5391N-ER 30cm ACH5394N-ER 40cm

尺寸 馬桶 - W 365 x D 660 x H 400 mm
管徑 1"
水壓 1.5~4 kgf/cm² (瞬間水流量1.7 L/sec)
洗淨 沖水式
電源 主體 AC 110V/ 220V
感應面板 DC 6V (3號鹼性電池4顆)
顏色 白色、牙色
換購 坐在馬桶左手邊, L型扶手型號HF6150A
主體DC ACH5391(4)N-GR, 整組牌價 \$60,400

\$60,400

AC5391N-ER 馬桶設備 (AC)	\$36,400
HF6150AR L型扶手	\$6,000
HF6157 折疊式安全扶手	\$11,500
HF6600 安全椅背	\$6,500



ACH5391N-ER



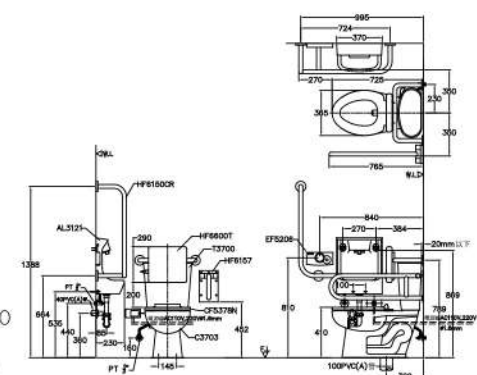
ACH5394N-ER

ACTLH3703N-YA 30cm ACTLH3704N-YA 40cm

尺寸 馬桶 - W 400 x D 725 x H 805 mm
面盆 - W 370 x D 230 x H 455 mm
管徑 面盆1/2"、馬桶1/2"
水壓 1.5~4 kgf/cm² (瞬間水流量1.7 L/sec)
洗淨 4.8L, 噴射虹吸式
電源 主體、面盆 AC 110V/ 220V
感應面板 DC 6V (3號鹼性電池4顆)
顏色 白色、牙色
水容量 不可儲水
換購 坐在馬桶左手邊, L型扶手型號HF6150C
主體DC ACTLH3703(4)N-Y, 整組牌價 \$68,700

\$68,700

ACT3703-YA 馬桶設備 (AC)	\$25,200
AL3121 社福用面盆設備	\$19,500
HF6150CR L型扶手	\$6,800
HF6157 折疊式安全扶手	\$11,500
HF6600T 安全椅背	\$6,500



ACTLH3703N-YA



ACTLH3704N-YA

ACTH3703N-YA 30cm ACTH3704N-YA 40cm

尺寸 W 400 x D 725 x H 805 mm

洗淨 4.8L，噴射虹吸式

電源 主體 AC 110V / 220V

感應面板 DC 6V (3號鹼性電池4顆)

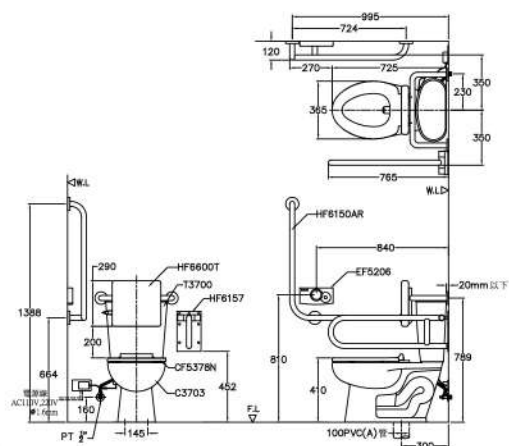
顏色 白色、牙色

換購 坐在馬桶左手邊，L型扶手型號HF6150A

主體DC ACTH3703(4)N-Y，整組牌價 \$48,400

\$49,200

ACT3703-YA 馬桶設備 (AC)	\$25,200
HF6150AR L型扶手	\$6,000
HF6157 折疊式安全扶手	\$11,500
HF6600T 安全椅背	\$6,500



ACTH3703N-YA



ACTH3704N-YA



AUH2310F-M

尺寸 W 400 x D 360 x H 650 mm

管徑 1/2"

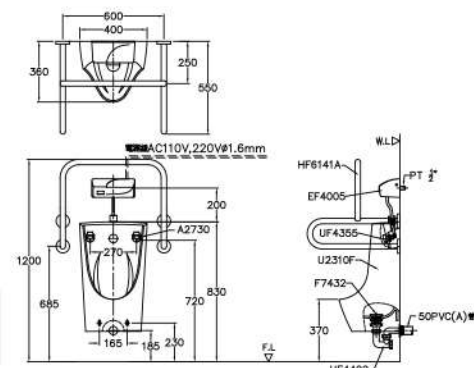
水壓 0.5~5 kgf/cm²

電源 AC 110V / 220V

顏色 白色

\$26,800

AU2310F-M 掛式便斗設備	\$16,300
HF6141A 小便斗扶手	\$10,500



AUH2200F

尺寸 W 380 x D 430 x H 900 mm

管徑 1/2"

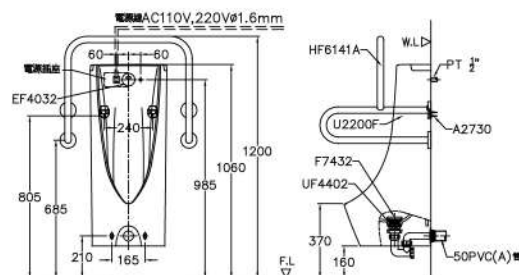
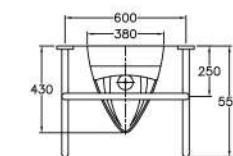
水壓 0.5~1.5 kgf/cm²

電源 AC 110V / 220V

顏色 白色

\$39,000

AU2200F 掛式便斗設備	\$28,500
HF6141A 小便斗扶手	\$10,500



ALH3301-EB

尺寸 W 600 x D 465 x H 180 mm

水壓 0.5~5 kgf/cm²

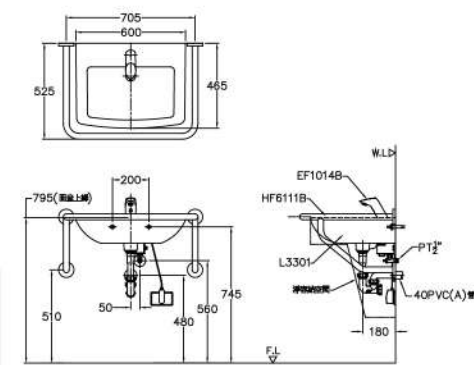
電源 AC 110V / 220V

顏色 白色

水容量 不可儲水

\$30,180

L3301 面盆	\$5,500
EF1014B 自動龍頭	\$14,880
HF6111B 面盆扶手	\$9,800



訂

AUH4201F

尺寸 W 435 x D 370 x H 855 mm

管徑 1/2"

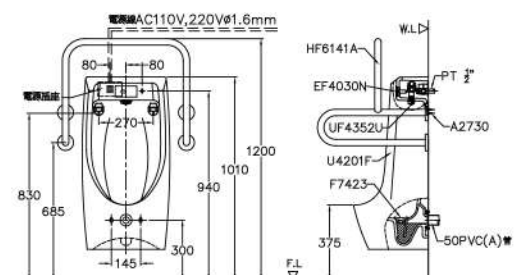
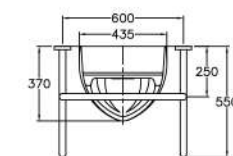
水壓 0.5~5 kgf/cm²

電源 AC 110V / 220V

顏色 白色

\$36,600

AU4201F 掛式便斗設備	\$26,100
HF6141A 小便斗扶手	\$10,500



訂

ALH3111-EB

尺寸 W 560 x D 460 x H 215 mm

水壓 0.5~5 kgf/cm²

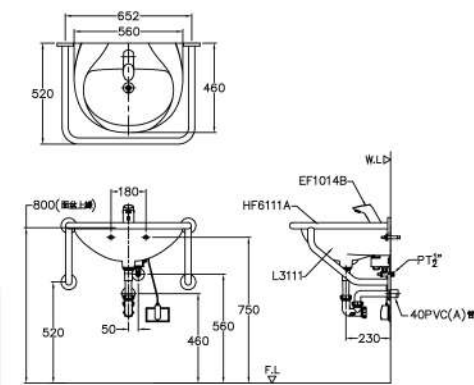
電源 AC 110V / 220V

顏色 白色、牙色

水容量 不可儲水

\$27,980

L3111 面盆	\$3,600
EF1014B 自動龍頭	\$14,880
HF6111A 面盆扶手	\$9,500



ACTHM3703N-YA 30cm ACTHM3704N-YA 40cm

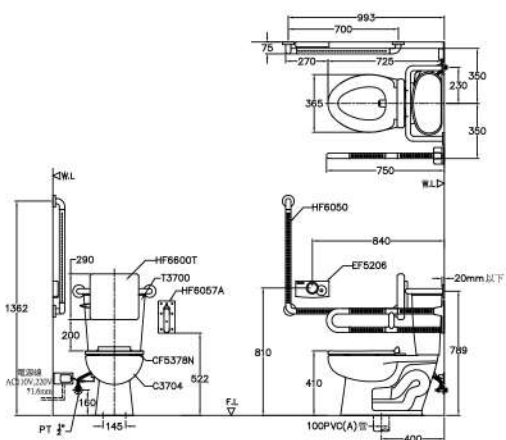
尺寸 W 400 x D 725 x H 805 mm
洗淨 4.8L, 噴射虹吸式
電源 主體 AC 110V / 220V
感應面板 DC 6V (3號鹼性電池4顆)

顏色 白色、牙色

換購 主體DC ACTHM3703(4)N-Y, 整組牌價 \$58,900

\$59,700

ACT3703-YA 馬桶設備 (AC)	\$25,200
HF6050 L型扶手	\$9,000
HF6057A 折疊式安全扶手	\$19,000
HF6600T 安全椅背	\$6,500

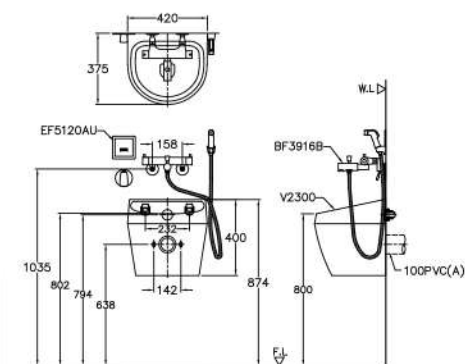


AV2300-P

尺寸 W 420 x D 375 x H 400 mm
管徑 1/2"
水壓 0.5~5 kgf/cm²
電源 AC 110V / 220V
顏色 白色

\$63,100

V2300 人工肛門污物盆	\$18,000
EF5120AU 自動沖水器	\$28,000
BF3916B 定溫龍頭清洗器	\$17,100

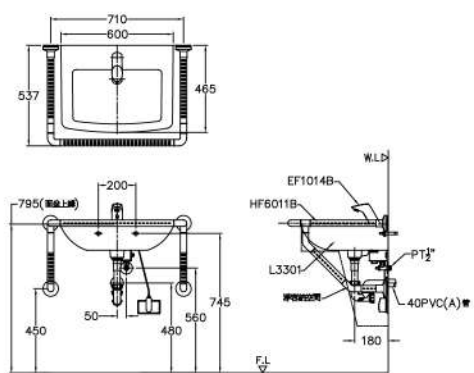


ALHM3301-EB

尺寸 W 600 x D 465 x H 180 mm
水壓 0.5~5 kgf/cm²
電源 AC 110V / 220V
顏色 白色
水容量 不可儲水

\$42,980

L3301 面盆	\$5,500
EF1014B 自動龍頭	\$14,880
HF6011B 面盆扶手	\$22,600

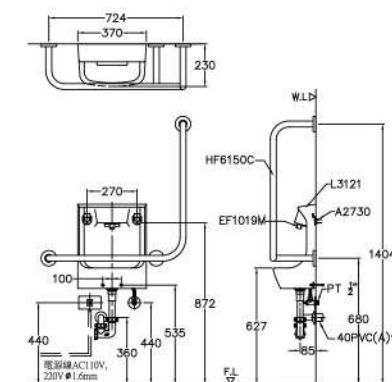


ALH3121

尺寸 W 370 x D 230 x H 455 mm
電源 AC 110V / 220V
顏色 白色
容水量 不可儲水
換購 坐在馬桶右手邊, L型扶手型號HF6150CR

\$26,300

L3121 面盆	\$4,500
EF1019M 自動龍頭	\$15,000
HF6150C L型扶手	\$6,800

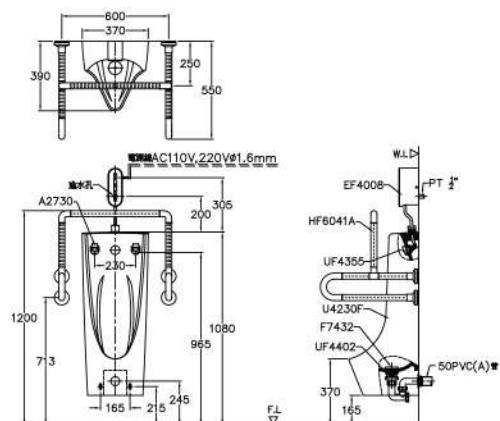


AUHM4230F-D

尺寸 W 370 x D 390 x H 915 mm
管徑 1/2"
水壓 0.5~5 kgf/cm²
電源 AC 110V / 220V
顏色 白色

\$47,000

AU4230F-D 掛式便斗設備	\$22,000
HF6041A 小便斗扶手	\$25,000



HF6600

\$ 6,500

品名 安全椅背
尺寸 W 402 x D 210 x H 290 mm
材質 塑膠軟墊、不鏽鋼#304
管徑 $\phi 1 \frac{1}{4}$ "
搭配 C5391、C5394

HF6600T

\$ 6,500

品名 安全椅背
尺寸 W 450 x D 300 x H 290 mm
材質 塑膠軟墊、不鏽鋼#304
管徑 $\phi 1 \frac{1}{4}$ "
搭配 ACT3703(4)-Y(A)

HF6600U

\$ 6,500

品名 安全椅背
尺寸 W 402 x D 160 x H 290 mm
材質 塑膠軟墊、不鏽鋼#304
管徑 $\phi 1 \frac{1}{4}$ "
搭配 C5255A、C5256

訂

BA1827

\$ 11,500

品名 傾斜鏡
尺寸 W 600 x H 900 mm
特色 鏡片無銅無鉛處理、傾斜15度角

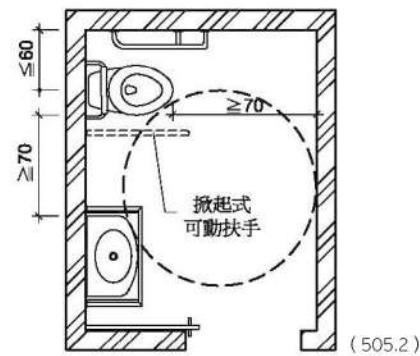
BA1840

\$ 3,300

品名 明鏡
尺寸 W 600 x H 900 mm
特色 鏡片無銅無鉛處理

①本產品符合建築物無障礙設施設計規範

馬桶及扶手 TOILET AND GRAB BARS

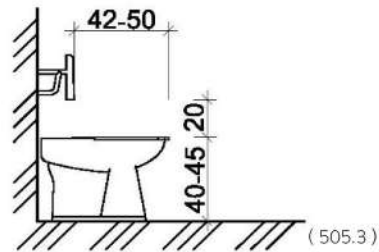


505.1 適用範圍

無障礙廁所盥洗室設置馬桶及扶手，應符合本節規定。

505.2 淨空間

馬桶至少有一側邊之淨空間不得小於70公分，扶手如設於側牆時，馬桶中心線距側牆之距離不得大於60公分，馬桶前緣淨空間不得小於70公分（如圖505.2）。



505.3 高度

應使用一般型式之馬桶，座墊高度為40公分至45公分，馬桶不可有蓋，且應設置背靠，背靠距離馬桶前緣42公分至50公分，背靠下緣與馬桶座墊之淨距離為20公分（水箱作為背靠需考慮其平整及耐壓性，應距離馬桶前緣42公分至50公分）（如圖505.3）。

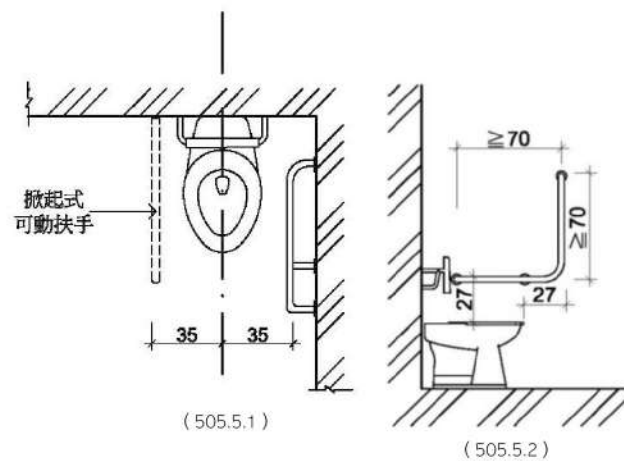


505.4 沖水控制

沖水控制：沖水控制可為手動或自動，手動沖水控制應設置於L型扶手之側牆上，中心點距馬桶前緣往前10公分及馬桶座墊上40公分處（如圖505.4）；馬桶旁無側面牆壁，手動沖水控制應符合手可觸及範圍之規定。

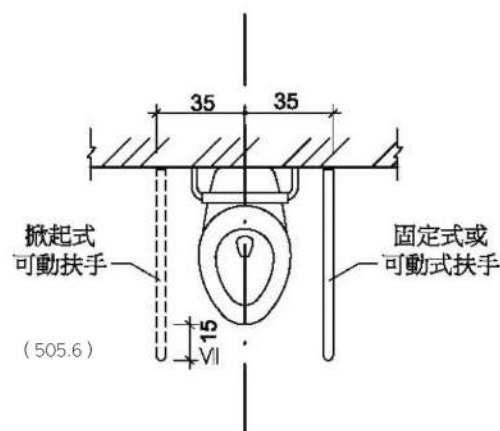
505.5 側邊 L 型扶手

馬桶側面牆壁裝置扶手時，應設置L型扶手，扶手外緣與馬桶中心線之距離為35公分（如圖505.5.1），扶手水平與垂直長度皆不得小於70公分，垂直扶手外緣與馬桶前緣之距離為27公分，水平扶手上緣與馬桶座墊距離為27公分（如圖505.5.2）。L型扶手中間固定點並不得設於扶手垂直部分。

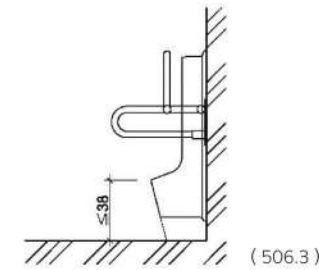


505.6 可動扶手

馬桶至少有一側為可固定之掀起式扶手。使用狀態時，扶手外緣與馬桶中心線之距離為35公分，且兩側扶手上緣與馬桶座墊距離為27公分，長度不得小於馬桶前端且突出部分不得大於15公分（如圖505.6）。



無障礙小便器 BARRIER-FREE URINAL



506.1 位置

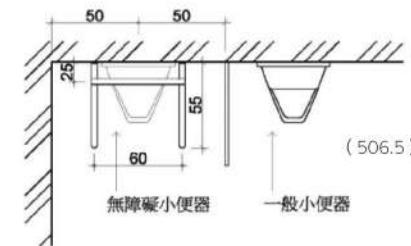
一般廁所設有小便器者，應設置至少一處無障礙小便器。無障礙小便器應設置於廁所入口便捷之處，且不得設有門檻。

506.2 高差

無障礙小便器前方不得有高差。

506.3 高度

無障礙小便器之突出端距地板面高度不得大於38公分（如圖506.3）。



506.4 沖水控制

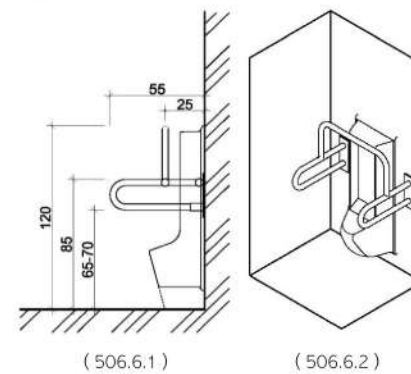
沖水控制可為手動或自動，手動沖水控制應符合手可觸及範圍之規定。

506.5 淨空間

無障礙小便器與其他小便器間應裝設隔板，且隔板間之淨空間不得小於小便器中心線左右各50公分（如圖506.5）。

506.6 扶手

無障礙小便器兩側及前方應設置扶手。兩側扶手中心線之距離為60公分（如圖506.5），長度為55公分，扶手上緣距地板面為85公分，扶手下緣距地板面65公分至70公分。前方扶手上緣距地板面為120公分，其中心線與牆壁之距離為25公分（如圖506.6.1、圖506.6.2）。



洗面盆 WASHBASIN

507.1 適用範圍

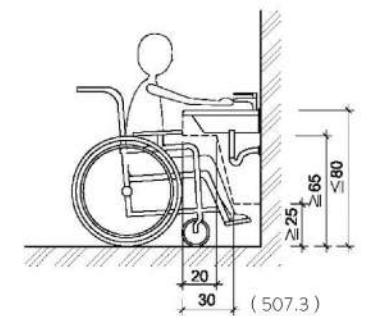
無障礙廁所盥洗室設置洗面盆，應符合本節規定。

507.2 高差

無障礙洗面盆前方不得有高差。

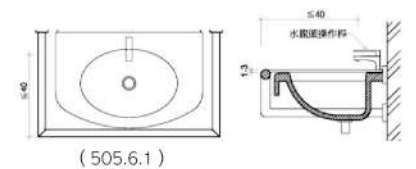
507.3 高度

無障礙洗面盆上緣距地板面不得大於80公分，下緣應符合膝蓋淨容納空間規定（如圖507.3）。



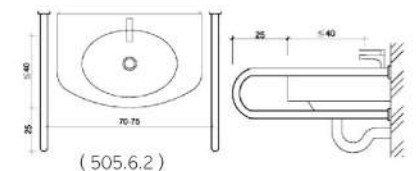
507.4 水龍頭

水龍頭應有撥桿，或設置自動感應控制設備。



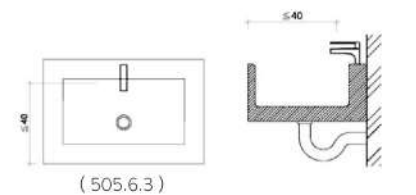
507.5 洗面盆深度

洗面盆外緣距離可控制水龍頭操作端、可自動感應處、出水口均不得大於40公分（如圖507.6.1、圖507.6.2、圖507.6.1），如設有環狀扶手時深度應計算至環狀扶手外緣。洗面盆下方空間，外露管線及器具表面不得有尖銳或易磨蝕之設備。



507.6 扶手

洗面盆應設置扶手，型式可為環狀扶手或固定扶手。設置環狀扶手者，扶手上緣應高於洗面盆邊緣1公分至3公分（如圖507.6.1）。設置固定扶手者，使用狀態時，扶手上緣高度應與洗面盆上緣齊平，突出洗面盆邊緣長度為25公分，兩側扶手之內緣距離為70公分至75公分（如圖507.6.2）。但設置檯面式洗面盆或設置壁掛式洗面盆已於下方加設安全支撐者，得免設置扶手（如圖507.6.3）。

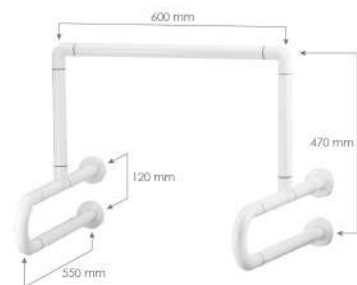




HF6011A \$ 22,000 **HF6011B** \$ 22,600

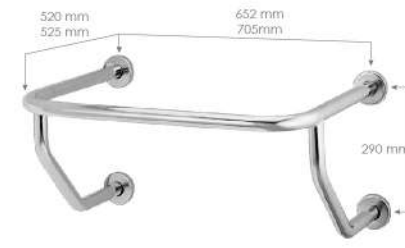
品名 面盆扶手
尺寸 W 650 x D 520 x H 350 mm
搭配 L3111

材質 抗菌ABS內襯鋁管
管徑 $\varnothing 1\frac{1}{4}$ "



HF6041A \$ 25,000

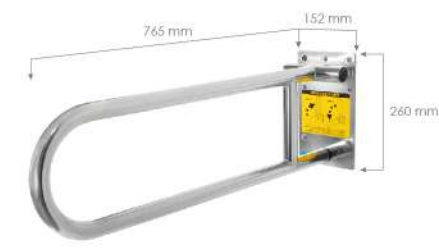
品名 小便斗扶手
尺寸 W 600 x D 550 x H 470 mm
材質 抗菌ABS內襯鋁管
管徑 $\varnothing 1\frac{1}{4}$ "



HF6111A \$ 9,500 **HF6111B** \$ 9,800

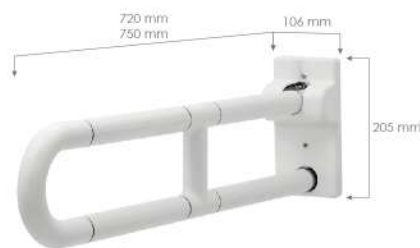
品名 面盆扶手
尺寸 W 652 x D 520 x H 290 mm
搭配 L3111

材質 不鏽鋼#304
管徑 $\varnothing 1\frac{1}{4}$ "



HF6157 \$ 11,500

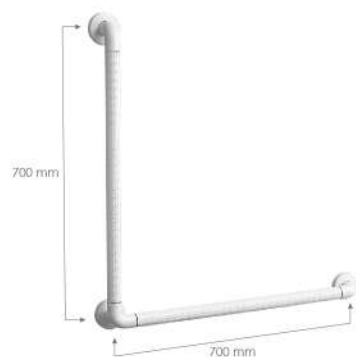
品名 折疊式安全扶手
尺寸 W 152 x D 765 x H 260 mm
材質 不鏽鋼#304
管徑 $\varnothing 1\frac{1}{4}$ "
特色 上下活動式



HF6057A \$ 19,000 **HF6057** \$ 18,000

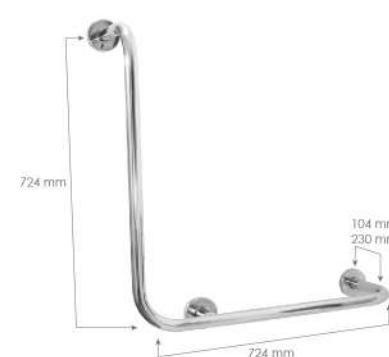
品名 折疊式安全扶手
尺寸 W 106 x D 750 x H 205 mm
搭配 C5391

材質 抗菌ABS內襯鋁管
管徑 $\varnothing 1\frac{1}{4}$ "
特色 上下活動式



HF6050 \$ 9,000

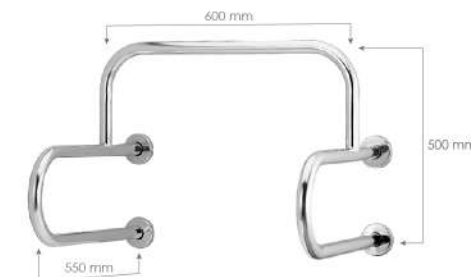
品名 L型扶手
尺寸 W 700 x H 700 mm
材質 抗菌ABS內襯鋁管
管徑 $\varnothing 1\frac{1}{4}$ "



HF6150A(R) \$ 6,000 **HF6150C(R)** \$ 6,800

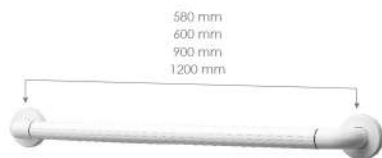
品名 L型扶手
尺寸 W 724 x D 104 x H 724 mm

材質 不鏽鋼#304
管徑 $\varnothing 1\frac{1}{4}$ "



HF6141A \$ 10,500

品名 小便斗扶手
尺寸 W 600 x D 550 x H 500 mm
材質 不鏽鋼#304
管徑 $\varnothing 1\frac{1}{4}$ "



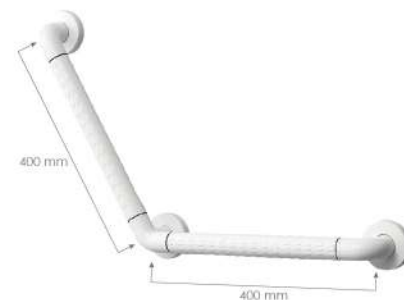
HF6051C \$ 3,000 **HF6051D** \$ 4,000

品名 C型扶手
尺寸 W 400 x D 58 mm

HF6051G \$ 7,000 **HF6051H** \$ 8,500

品名 浴缸扶手
尺寸 W 900 x D 58 mm

材質 抗菌ABS內襯鋁管
管徑 $\varnothing 1\frac{1}{4}$ "



HF6054 \$ 5,200

品名 斜臂式扶手
尺寸 W 400 x H 400 mm
材質 抗菌ABS內襯鋁管
管徑 $\varnothing 1\frac{1}{4}$ "



HF6151C \$ 2,800 **HF6151** \$ 2,900

品名 C型扶手
尺寸 W 400 x D 84 mm

HF6151D \$ 3,100 **HF6151A** \$ 3,300

品名 C型扶手
尺寸 W 600 x D 84 mm

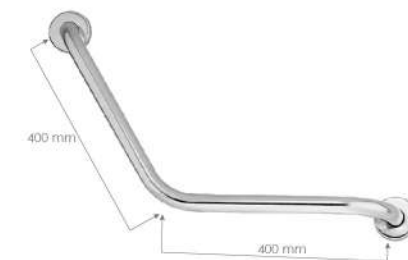
HF6151G \$ 3,600 **HF6151B** \$ 3,800

品名 浴缸扶手
尺寸 W 900 x D 84 mm

HF6151H \$ 4,200

品名 淋浴間扶手
尺寸 W 1200 x D 84 mm

材質 不鏽鋼#304
管徑 $\varnothing 1\frac{1}{4}$ "



HF6154 \$ 4,100

品名 斜臂式扶手
尺寸 W 400 x H 400 mm
材質 不鏽鋼#304
管徑 $\varnothing 1\frac{1}{4}$ "



HF6110 \$ 12,000 **HF6110-011** \$ 6,000

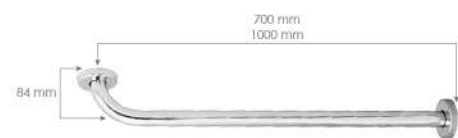
品名 面盆扶手(一組二支) 品名 面盆扶手(單支)
尺寸 D 749 x H 744 mm 尺寸 D 749 x H 744 mm

材質 不鏽鋼#304
管徑 $\varnothing 1\frac{1}{4}$ "



HF6156 \$ 6,800

品名 T型扶手
尺寸 D 754 x H 740 mm
材質 不鏽鋼#304
管徑 $\varnothing 1\frac{1}{4}$ "



HF6155A \$ 3,000 **HF6155B** \$ 3,500

品名 拐型扶手 品名 拐型扶手
尺寸 W 700 x D 84 mm 尺寸 W 1000 x D 84 mm

材質 不鏽鋼#304
管徑 $\varnothing 1\frac{1}{4}$ "



HF6153 \$ 4,500

品名 L型牆角扶手
尺寸 W 400 x H 400 mm
材質 不鏽鋼#304
管徑 $\varnothing 1\frac{1}{4}$ "



限 **BA6000** \$ 18,000

品名 兒童安全座椅
尺寸 W 310 x D 318 x H 480 mm
材質 PP抗菌
載重 30公斤



BA8000N \$ 50,000

品名 尿布台
尺寸 W 894 x D 589 x H 461 mm
材質 PP抗菌
載重 30公斤



BA8006 \$ 10,000

品名 可調式淋浴椅
尺寸 W 530 x D 495 x H 730~855 mm
坐高 405~530 mm (含坐墊)
特色 六段卡榫調整高度
載重 90公斤

① 本產品符合建築物無障礙設施設計規範



BA8002 \$ 8,500

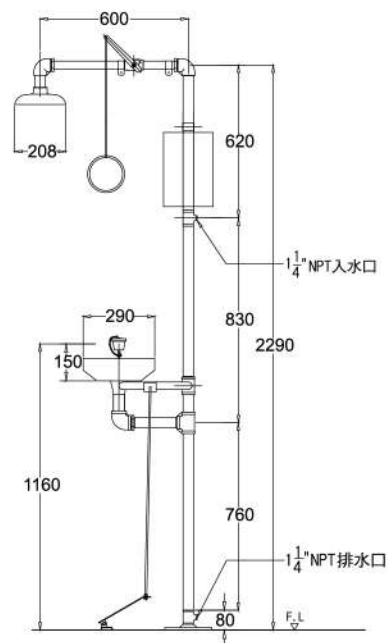
品名 淋浴椅
尺寸 W 377 x D 315 x H 91 mm
材質 ABS、不鏽鋼#304支架
載重 100公斤



VF6207S \$ 100,000

品名 緊急沖身洗眼器
材質 不鏽鋼#304
特色 腳踏式與手拉式

① 本產品通過 CNS14251 T2048 國家標準試驗



BA8004 \$ 12,000

品名 淋浴椅
尺寸 W 450 x D 440 x H 365 mm
材質 康貝特板、不鏽鋼#304
載重 150公斤



BA8005 \$ 13,000

品名 淋浴椅
尺寸 W 450 x D 450 x H 480 mm
材質 康貝特板、不鏽鋼#304
載重 120公斤



親善設備

Combi Goodwill



訂

US41 \$ 160,000

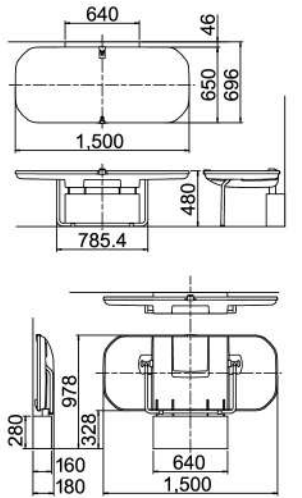
品名 Combi 無障礙照護平台(橫型)

尺寸 關閉時 W 1500 x D 180 x H 978 mm

開啟時 W 1500 x D 696 x H 480 mm

材質 本體/鋼(防鏽處理)、ABS樹脂; 外皮/聚氨酯皮革

- 特色
- 本產品載重150公斤
 - 長達1500mm的舒適軟墊
 - 床鋪寬度650mm, 可恣意翻身
 - 簡單無稜角的床形設計, 同時顧慮照護者的安全
 - 收納時僅180mm, 輕薄簡約的設計適合裝設於小型多功能浴廁或大型更衣室
 - 附安全帶扣
 - 4國語言標示(日、英、中、韓)
 - 本產品無附固定螺柱, 請另行準備M10膨脹螺絲4支, 牆壁埋入深度須40mm以上。



訂

US13 \$ 160,000

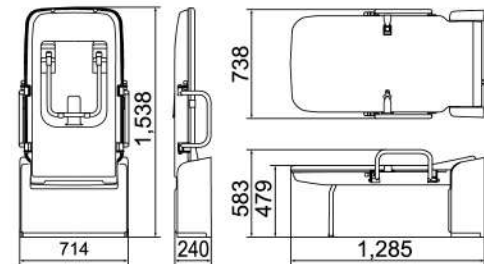
品名 Combi 無障礙照護平台(縱型)

尺寸 關閉時 W 738 x D 240 x H 1538 mm

開啟時 W 738 x D 1285 x H 583 mm

材質 本體/鋼(防鏽處理)、ABS樹脂; 外皮/聚氨酯皮革

- 特色
- 本產品載重150公斤
 - 輕鬆操作不費力, 僅需30N(3kgf)
 - 輕開安全緩降機能
 - 床墊柔軟, 座面寬敞舒適
 - 替換檯長度1,285mm; 若浴廁隔間大小達2.2m以上, 若災難等緊急狀況發生時, 無須收起替換檯即可避難
 - 背靠牆面再善用扶手, 輪椅族一個人也能輕鬆使用
 - 左右兩旁的扶手可開闔使用
 - 附安全帶扣
 - 4國語言標示(日、英、中、韓)
 - 本產品無附固定螺柱, 請另行準備M10膨脹螺絲5支, 牆壁埋入深度須40mm以上。



訂

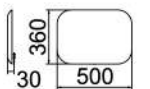
UC-01R \$ 5,500

品名 Combi 牆面軟墊

尺寸 W 500 x D 30 x H 360 mm

材質 芯材/合板; 外皮/聚氨酯皮革

- 特色
- 保護頭部的牆面軟墊
 - US13 無障礙照護平台(縱型)專用





訂

BK-F62 \$ 34,900

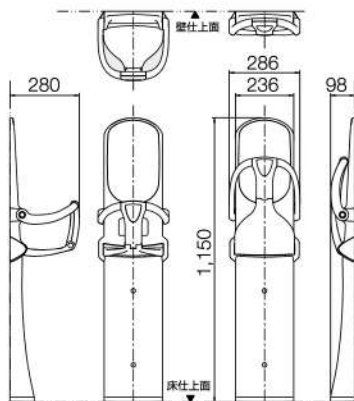
品名 Combi 兒童安全座椅 落地收納型

尺寸 關閉時 W 286 x D 98 x H 1150 mm

開啟時 W 286 x D 280 x H 1150 mm

材質 本體/鋼(防鏽處理)、ABS樹脂；頭部軟墊/芯材：ABS樹脂、聚氨酯發泡材質；外皮/聚氨酯皮革；坐墊/合成橡膠

- 特色
- 本產品載重30公斤
 - 使用對象為5個月~2歲半的嬰幼兒
 - 本產品為固定式，不可移動
 - 採用方便孩童乘坐，不易滑動的設計
 - 可從正前方拆下護欄(緊急時使用)
 - 可更換Combi的既有產品(所有類型的兒童安全座椅)
 - 可安裝於角落或平面(另售Combi角落五金配件BC-F31)
 - 環保材質(主要材質可回收使用)
 - 護欄標示為導盲點字
 - 4國語言標示(日、英、中、韓)
 - 本產品無附固定螺柱，請另行準備M10膨脹螺絲5支，牆壁埋入深度須40mm以上
 - 本產品符合公共建築衛生設備設計手冊



訂

OK21F \$ 68,000

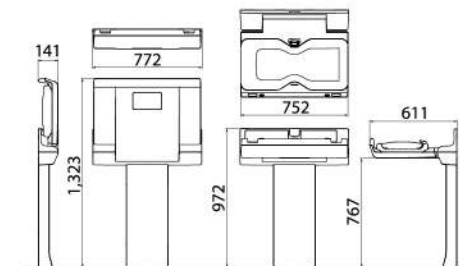
品名 Combi 落地型尿布更換台

尺寸 關閉時 W 772 x D 141 x H 1323 mm

開啟時 W 772 x D 611 x H 972 mm

材質 本體/鋼(防鏽處理)、ABS樹脂；張貼材質/TPO皮革

- 特色
- 本產品載重40Kg
 - 使用對象為1個月~2歲半之嬰幼兒
 - 可放外出尿布袋或小東西，不需要離開寶寶，輕鬆換尿布
 - 寶寶不易踢開或偏移的三方向立體形狀
 - 頭高800mm，更換尿布便利
 - 附手提袋掛鉤
 - 正面貼紙有點字標示
 - 軟墊開口方向可配合設置場所左、右安裝或更換
 - 附勾捲收安全帶
 - 4國語言標示(日、英、中、韓)
 - 本產品未附地腳螺柱，請自行準備
 - 本產品符合公共建築衛生設備設計手冊



訂

BK-W62 \$ 32,000

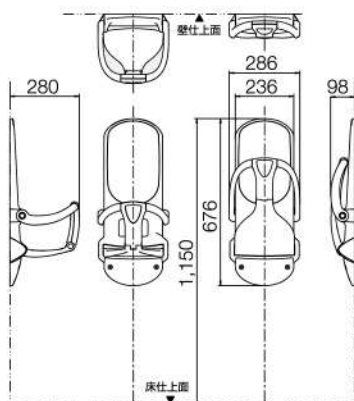
品名 Combi 兒童安全座椅 壁掛收納型

尺寸 關閉時 W 286 x D 98 x H 676 mm

開啟時 W 286 x D 280 x H 676 mm

材質 本體/鋼(防鏽處理)、ABS樹脂；頭部軟墊/芯材：ABS樹脂、聚氨酯發泡材質；外皮/聚氨酯皮革；坐墊/合成橡膠

- 特色
- 本產品載重30公斤
 - 使用對象為5個月~2歲半的嬰幼兒
 - 本產品為固定式，不可移動
 - 採用方便孩童乘坐，不易滑動的設計
 - 可從正前方拆下護欄(緊急時使用)
 - 可更換Combi的既有產品(所有類型的兒童安全座椅)
 - 可安裝於角落或平面(另售Combi角落五金配件BK-W31)
 - 環保材質(主要材質可回收使用)
 - 護欄標示為導盲點字
 - 4國語言標示(日、英、中、韓)
 - 本產品無附固定螺柱，請另行準備M10膨脹螺絲6支，牆壁埋入深度須40mm以上
 - 本產品符合公共建築衛生設備設計手冊



訂

OK21W \$ 60,000

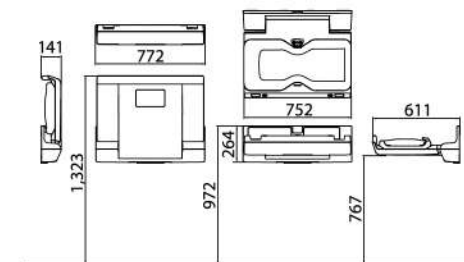
品名 Combi 壁掛型尿布更換台

尺寸 關閉時 W 772 x D 141 x H 614 mm

開啟時 W 772 x D 611 x H 264 mm

材質 本體/鋼(防鏽處理)、ABS樹脂；張貼材質/TPO皮革

- 特色
- 本產品載重40Kg
 - 使用對象為1個月~2歲半之嬰幼兒
 - 可放外出尿布袋或小東西，不需要離開寶寶，輕鬆換尿布
 - 寶寶不易踢開或偏移的三方向立體形狀
 - 頭高800mm，更換尿布便利
 - 附手提袋掛鉤
 - 正面貼紙有點字標示
 - 軟墊開口方向可配合設置場所左、右安裝或更換
 - 附勾捲收安全帶
 - 4國語言標示(日、英、中、韓)
 - 水泥牆或補強牆(鐵板等)專用
 - 本產品無附固定螺柱，請另行準備M8膨脹螺絲6支，牆壁埋入深度須40mm以上。
 - 本產品符合公共建築衛生設備設計手冊



訂

CB-13 \$ 32,000

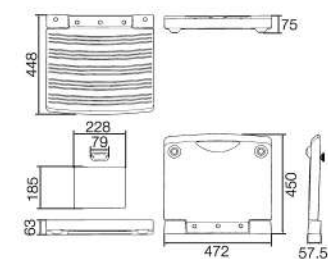
品名 Combi 更衣平台

尺寸 關閉時 W 472 x D 75 x H 450 mm

開啟時 W 472 x D 448 x H 63 mm

材質 本體/鋼(防鏽處理)、ABS樹脂

- 特色
- 開啟更衣台時，手部不會接觸到地面
 - 抗汗性強，方便清潔
 - 台面具有和緩下降的緩衝設計
 - 站立面施有防滑加工
 - 可安裝於既有廁所內
 - 4國語言標示(日、英、中、韓)
 - 本產品無附固定螺柱，請另行準備M6膨脹螺絲2支，牆壁埋入深度須40mm以上。
 - 更衣台打開的狀態之下，請與廁所門口保持適當距離，以確保門可以順利開啟
 - 本產品符合公共建築衛生設備設計手冊



訂

BC-F31 \$ 2,450

品名 Combi 角落五金配件

尺寸 W 204 x D 45 x H 211 mm

材質 本體/鋼(防鏽處理)、角落護蓋/ABS樹脂

搭配 BK-F62





衛浴配件

Bathroom Accessories



訂
B6330 \$ 15,600

品名 豪華浴缸
尺寸 W 1300 x D 720 x H 460 mm
容水量 137L (約36.2US加侖)

訂
B6340 \$ 15,600

品名 豪華浴缸
尺寸 W 1400 x D 720 x H 460 mm
容水量 150L (約39.6US加侖)

訂
B6350 \$ 16,500

品名 豪華浴缸
尺寸 W 1500 x D 720 x H 460 mm
容水量 160L (約42.2US加侖)

訂
B6360 \$ 19,500

品名 豪華浴缸
尺寸 W 1600 x D 750 x H 520 mm
容水量 300L (約79.2US加侖)

材質 壓克力
顏色 白色

訂
B6330L/R \$ 24,000

品名 豪華浴缸 + 正面牆
尺寸 W 1300 x D 720 x H 480 mm
容水量 137L (約36.2US加侖)

訂
B6340L/R \$ 24,000

品名 豪華浴缸 + 正面牆
尺寸 W 1400 x D 720 x H 480 mm
容水量 150L (約39.6US加侖)

訂
B6350L/R \$ 25,000

品名 豪華浴缸 + 正面牆
尺寸 W 1500 x D 720 x H 480 mm
容水量 160L (約42.2US加侖)

訂
B6360L/R \$ 29,500

品名 豪華浴缸 + 正面牆
尺寸 W 1600 x D 750 x H 540 mm
容水量 300L (約79.2US加侖)

材質 壓克力
顏色 白色

① 面對浴缸正面牆檢修孔在左邊為L，檢修孔在右邊為R

訂
B6070 \$ 29,000

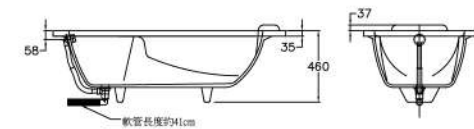
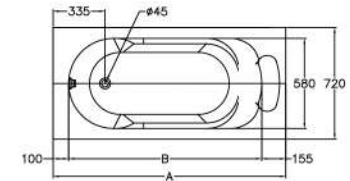
品名 豪華浴缸
尺寸 W 1700 x D 800 x H 530 mm
容水量 180L (約48US加侖)

訂
B7070 \$ 108,000

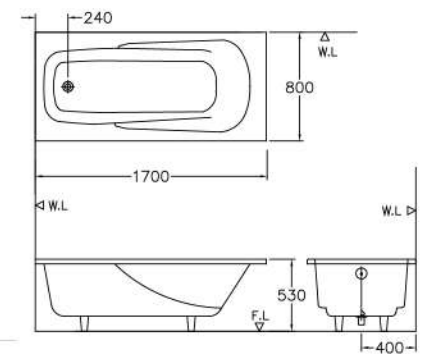
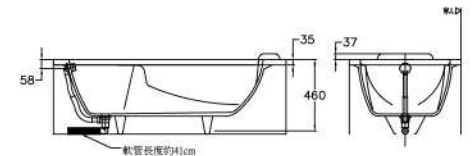
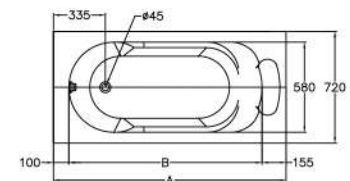
品名 豪華按摩浴缸
尺寸 W 1700 x D 800 x H 530 mm
容水量 180L (約48US加侖)
電源 AC 110V/20A (靜音馬達1.5HP)

材質 壓克力
顏色 白色

型號	A	B	C	D
B6330	1300	1045	720	460
B6340	1400	1145	720	460
B6350	1500	1245	720	460
B6360	1600	1350	750	520



型號	A	B	C	D
B6330L/R	1300	1045	720	480
B6340L/R	1400	1145	720	480
B6350L/R	1500	1245	720	480
B6360L/R	1600	1350	750	540





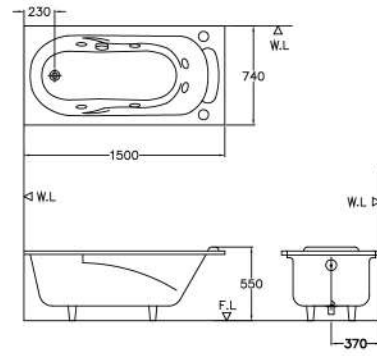
訂
B6050 \$ 22,000

品名 豪華浴缸
尺寸 W 1500 x D 740 x H 550 mm
容量 158L (約42US加侖)

訂
B7050 \$ 86,000

品名 豪華按摩浴缸
尺寸 W 1500 x D 740 x H 550 mm
容量 158L (約42US加侖)
電源 AC 110V/20A (靜音馬達1.5HP)

材質 壓克力
顏色 白色



訂
B6140 \$ 72,000

品名 獨立浴缸
尺寸 W 1400 x D 750 x H 650 mm
容量 189L (約50US加侖)

訂
B6150 \$ 72,000

品名 獨立浴缸
尺寸 W 1500 x D 750 x H 650 mm
容量 208L (約55US加侖)

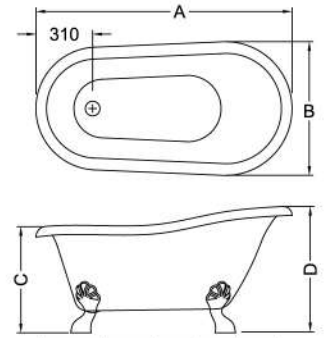
訂
B6160 \$ 85,000

品名 獨立浴缸
尺寸 W 1600 x D 780 x H 680 mm
容量 265L (約70US加侖)

訂
B6170 \$ 85,000

品名 獨立浴缸
尺寸 W 1700 x D 780 x H 680 mm
容量 321L (約85US加侖)

材質 壓克力
顏色 白色



型號	A	B	C	D
B6140	1400	750	600	650
B6150	1500	750	600	650
B6160	1600	780	630	680
B6170	1700	780	630	680

訂
B6080 \$ 72,000

品名 豪華浴缸
尺寸 W 1500 x D 750 x H 550 mm
容量 132L (約35US加侖)

訂
B6081 \$ 80,000

品名 豪華浴缸
尺寸 W 1600 x D 800 x H 550 mm
容量 151L (約40US加侖)

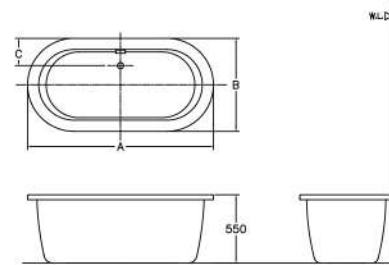
訂
B7080C \$ 200,000

品名 豪華按摩浴缸
尺寸 W 1500 x D 750 x H 550 mm
容量 132L (約35US加侖)
電源 AC 110V/20A (靜音馬達1.5HP)
按摩浴缸搭配鉻色噴頭

訂
B7081C \$ 215,000

品名 豪華按摩浴缸
尺寸 W 1600 x D 800 x H 550 mm
容量 151L (約40US加侖)
電源 AC 110V/20A (靜音馬達1.5HP)
按摩浴缸搭配鉻色噴頭

材質 壓克力
顏色 白色



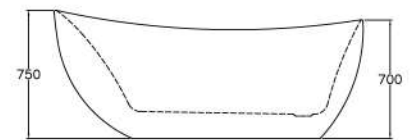
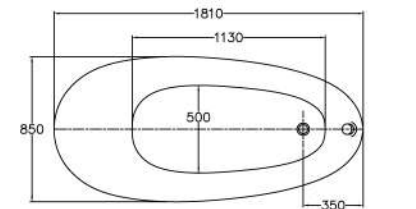
普通浴缸		按摩浴缸		容量	尺寸	
編號	編號	長x寬x高(A x B x 550)	C		長	寬
B6080	B7080C	35	1500 x 750 x 550	220	1500	750
B6081	B7081C	40	1600 x 800 x 550	290	1600	800



訂
B6240 \$ 176,000

品名 獨立式浴缸
尺寸 W 1810 x D 850 x H 750 mm
容量 150L (約40US加侖)

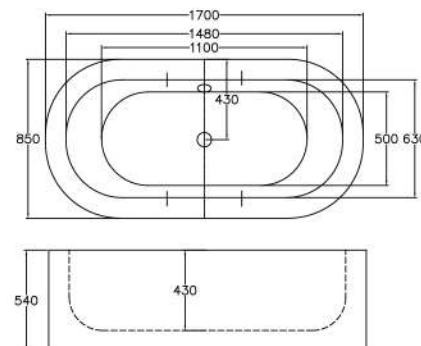
材質 壓克力
顏色 白色



訂
B6250 \$ 150,000

品名 獨立式浴缸
尺寸 W 1700 x D 850 x H 540 mm
容量 150L (約40US加侖)

材質 壓克力
顏色 白色



訂
B3001 \$ 2,400

品名 浴缸維修孔蓋
尺寸 W 440 x D 51 x H 384 mm
材質 ABS



訂
B3002 \$ 700

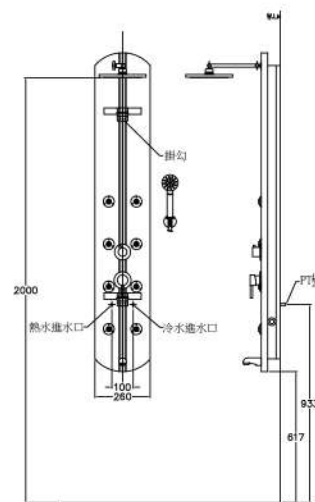
品名 浴缸維修孔蓋
尺寸 W 180 x D 46 x H 141 mm
材質 ABS





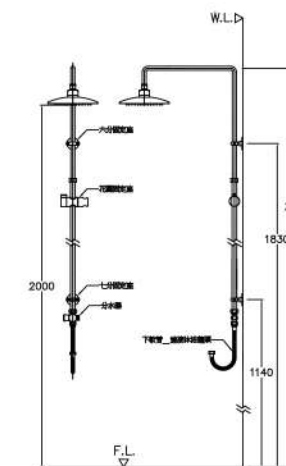
B8510 \$ 18,000

品名 淋浴柱
 尺寸 W 260 x H1500 mm
 水壓 2.5~5 kgf/cm²
 材質 PVC烤漆
 特色 按摩噴頭、頂噴、蓮蓬頭、下出水、四路分流控制



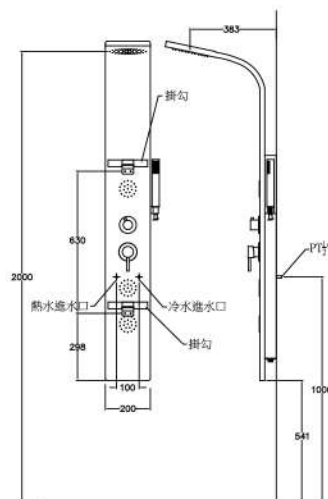
BF3073 \$ 11,500

品名 淋浴蓮蓬頭
 水壓 1.5~5 kgf/cm²
 特色 可加裝於沐浴龍頭



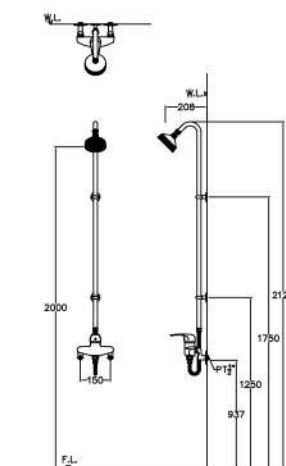
B8511 \$ 24,000

品名 淋浴柱
 尺寸 W 200 x H1505 mm
 水壓 2.5~5 kgf/cm²
 材質 鋁合金白色烤漆
 特色 按摩噴頭、頂噴、蓮蓬頭、三路分流控制



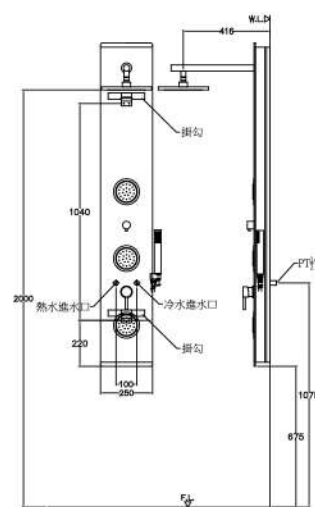
BF3075A \$ 10,500

品名 淋浴蓮蓬頭
 水壓 1.5~5 kgf/cm²
 特色 單把手頂噴控制、搭配BF3070-005頂噴



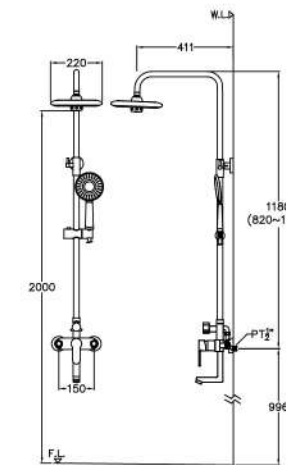
B8512 \$ 26,500

品名 淋浴柱
 尺寸 W 250 x H1550 mm
 水壓 2.5~5 kgf/cm²
 材質 白色壓克力玻璃面板
 特色 按摩噴頭、頂噴、蓮蓬頭、三路分流控制



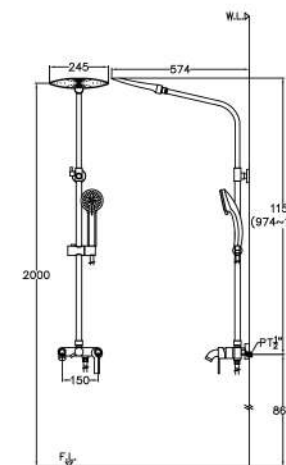
限 BF3077 \$ 18,500

品名 淋浴蓮蓬頭
 水壓 1.5~5 kgf/cm²
 特色 二段式頂噴、沐浴龍頭、蓮蓬頭、下出水



BF3078 \$ 21,500

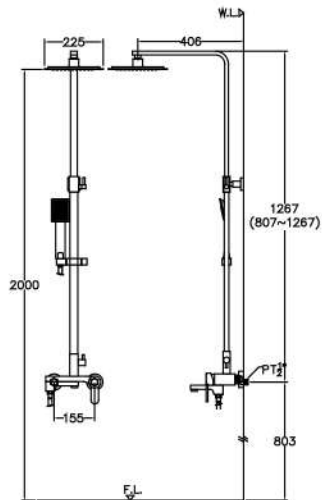
品名 淋浴蓮蓬頭
 水壓 1.5~5 kgf/cm²
 特色 頂噴、沐浴龍頭、三段式蓮蓬頭、下出水





BF3079 \$ 25,000

品名 淋浴蓮蓬頭
水壓 1.5~5 kgf/cm²
特色 頂噴、沐浴龍頭、蓮蓬頭、下出水



【線控型】

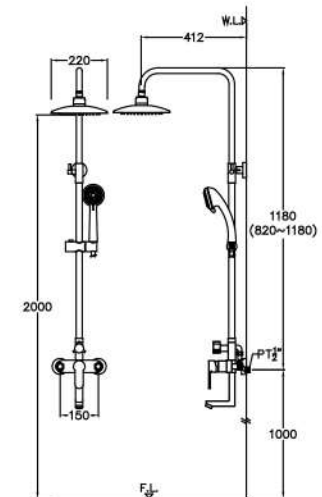


【搖控型】



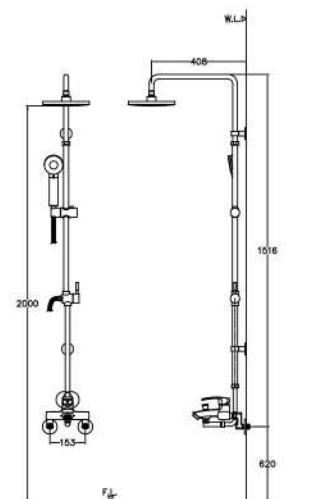
BF3080 \$ 21,000

品名 淋浴蓮蓬頭
水壓 1.5~5 kgf/cm²
特色 頂噴、沐浴龍頭、五段式蓮蓬頭、下出水



BF3082 \$ 27,000

品名 淋浴蓮蓬頭
水壓 1.5~5 kgf/cm²
特色 頂噴、沐浴龍頭、三段式蓮蓬頭、下出水



EF2010 \$ 28,000

品名 浴室暖風乾燥機
電源 AC 110V / 60 Hz / 6.4A

訂

EF2010L \$ 28,000

品名 浴室暖風乾燥機
電源 AC 220V / 60 Hz / 3.2A

EF2010R \$ 30,000

品名 浴室暖風乾燥機
電源 AC 110V / 60 Hz / 6.4A

訂

EF2010LR \$ 30,000

品名 浴室暖風乾燥機
電源 AC 220V / 60 Hz / 3.2A

尺寸 W 275 x D 315 x H 185 mm
型式 側面排風
開孔 210 x 210 mm，深 200 mm 以上
重量 2.8 公斤
額定功率 線控 520 W，遙控 500 W
排風口徑 4" (100 mm)
風量 78~166 m³/hr

產品特色 體積小、重量輕，不同浴室環境適裝率高。單馬達及加熱模組來通風和加熱浴室，能迅速提升空間溫度，排風口配有電動逆止閥門，杜絕強風倒灌噪音及異味、蚊蟲進入。外觀簡約時尚且防水防火。通過有線控制面板或無線遙控器操作，具有換氣、涼風、暖房、乾燥四合一功能。



EF1009 \$ 2,300

品名 浴室通風扇
電源 AC 110V

訂

EF1009L \$ 2,300

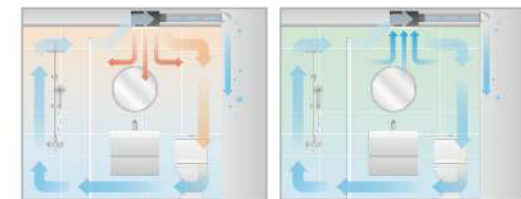
品名 浴室通風扇
電源 AC 220V

尺寸 W 245 x D 245 x H 202 mm
型式 側面排風
開孔 210 x 210 mm，深 170 mm 以上
風量 85 m³/hr
額定功率 25 W
分貝 32 dB

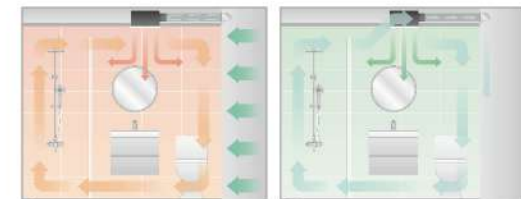


訂 **EF1003** \$ 2,300

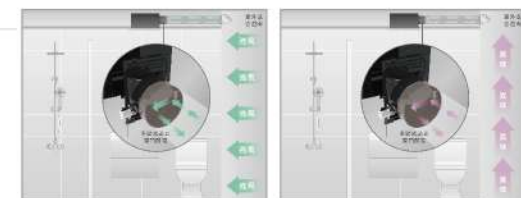
品名 浴室通風扇
電源 AC 110V
尺寸 W 242 x D 242 x H 120 mm
型式 上側面排風
開孔 210 x 210 mm
風量 75 m³/hr
額定功率 18 W
分貝 32 dB



乾燥
加熱浴室空氣，排除濕氣，循環暖風適合雨天和寒冬季節使用。



涼風
夏季選擇涼風功能增加空氣對流。



暖房
寒冬能溫暖浴室，讓全家都能舒適入浴。

有效防止戶外或管道間強風倒灌及其噪音。有效防止戶外或管道間之味、異味及蚊蟲侵入。

EF1008 \$ 4,800

品名 浴室通風扇
電源 AC 110V

訂

EF1008L \$ 4,800

品名 浴室通風扇
電源 AC 220V

尺寸 W 245 x D 245 x H 150 mm
型式 側面排風
開孔 210 x 210 mm，深 200 mm 以上
重量 1.8 公斤
排風量 157 m³/hr
額定功率 21 W
排風口徑 4"



訂 **EF1004** \$ 2,300

品名 浴室通風扇
電源 AC 110V
尺寸 W 242 x D 242 x H 144 mm
型式 側面排風
開孔 210 x 210 mm
風量 100 m³/hr
額定功率 18 W
分貝 32 dB





訂
EF3000 \$ 86,000

品名 自動高速烘手機
電源 AC 110V

訂
EF3000L \$ 86,000

品名 自動高速烘手機
電源 AC 220V

尺寸 W 320 x D 185 x H 590 mm
風速 65~100 m/sec
額定功率 1.2 KW
特色 使用高速風力將手部水珠吹散

① 安裝時需使用獨立電源



EF1110S \$ 26,000

品名 噴射式烘手機
電源 AC 110V

訂
EF1110SL \$ 26,000

品名 噴射式烘手機
電源 AC 220V

尺寸 W 275 x D 100 x H 216 mm
風速 45.5~70 m/sec
額定功率 1 KW
材質 不鏽鋼#304



訂
EF6110 \$ 39,000

品名 烘毛巾架
電源 AC 110V
尺寸 W 530 x D 105 x H 680 mm
材質 不鏽鋼 # 304
特色 防止黴菌異味、低溫加熱，安全不燙手，表面加熱溫度為45~55°C

ALEX根據台灣海島型氣候，夏季多雨、冬季濕冷的特性，為您打造了新一代健康衛浴用品—電熱毛巾架，使用方便快速、省電又經濟，有效去除因潮濕使毛巾產生異味的困擾，抑制細菌滋生，讓您享受健康舒適的肌膚感受。

防止黴菌異味
浴室潮濕的環境，是細菌和黴菌滋生的溫床，使用電熱毛巾架烘乾毛巾、浴巾，降低黴菌與異味的產生

低溫加熱，安全不燙手
表面溫度約在45°C至55°C之間，烘乾衣物、毛巾也不會損壞織物，安全不燙手

節能省電
使用低功率，安全可靠，經濟又省電

為您準備貼身的溫暖
冬令時，可以預暖衣物與毛巾，沐浴後即可享受如曬過太陽般的溫暖織物觸感

安裝注意事項
1. 安裝位置需至少間隔浴缸或淋浴區70公分以上。
2. 本產品安裝時需離地面至少60公分以上，避免幼兒誤觸。



EF1107S \$ 20,500

品名 全自動烘手機
電源 AC 110V

訂
EF1107SL \$ 20,500

品名 全自動烘手機
電源 AC 220V

尺寸 W 240 x D 165 x H 220 mm
風速 16.5 m/sec
額定功率 1.5 KW
材質 不鏽鋼#304



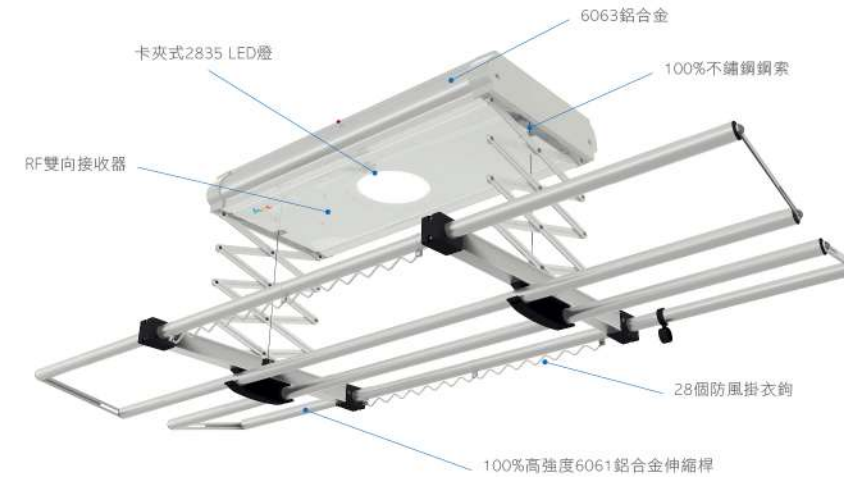
EF1106 \$ 16,000

品名 全自動烘手機
電源 AC 110V

EF1106L \$ 16,000

品名 全自動烘手機
電源 AC 220V

尺寸 W 268 x D 178 x H 230 mm
風速 16.5 m/sec
額定功率 1.5 KW
材質 ABS



訂
EF6010 \$ 36,000

品名 電動升降曬衣架
電源 AC 110V
尺寸 W 700 x D 320 x H 80 mm
伸縮桿 左右拉桿1100~1950 mm、前後寬度540mm
特色 LED照明、遇阻停機、防風掛勾、鋼絲防夾



EF3010 \$ 18,000

品名 全自動烘手機
電源 AC 110V

訂
EF3010L \$ 18,000

品名 全自動烘手機
電源 AC 220V

尺寸 W 251 x D 166 x H 461 mm
風速 165 m/sec
額定功率 1.5 KW
特色 自動加熱系統、自動保護功能



安裝注意事項

(本商品不含安裝服務)

1. 本產品為陽台頂棚專用，不建議安裝於其他位置。
2. 本產品安裝高度至少需2.5公尺以上。
3. 本產品務必安裝於平整穩固之牆面。
4. 本產品請勿暴露於雨水中使用，也請勿安裝於陽光直射之環境。
5. 為避免觸電，安裝時須確實接上接地線並確認其正常運作。

卡夾式2835 LED燈
易拆裝、壽命長；耗電低、散熱快

IC板搭配防水膠處理
高效防潑水，大幅延長IC板壽命

6063鋁合金
經陽極處理長效抗氧化、抗腐蝕

RF雙向接收器
無須對準接收器，可全方位操控曬衣架

100%高強度6061鋁合金伸縮桿
遠勝他牌易變形的伸縮桿
曬衣桿長度：展開190cm，收合110cm

採用台灣製馬達

最高載重40kg

28個防風掛衣鉤
杜絕衣物被風吹落

100%不鏽鋼鋼索
長效抗鏽，防止鐵鏽卡住轉軸

升降距離可客製
160cm以內距離皆可客製



EF1021N \$ 20,000
品名 雙感應自動龍頭
電源 AC 110V / 220V
配件 無排水部

EF1021NE \$ 21,860
品名 雙感應自動龍頭
電源 AC 110V / 220V
配件 拉桿式排水部

EF1021NB \$ 21,760
品名 雙感應自動龍頭
電源 AC 110V / 220V
配件 無塞式排水部

EF1021ND \$ 20,000
品名 雙感應自動龍頭
電源 DC 6V (3號鹼性電池4顆)
配件 無排水部

EF1021NDE \$ 21,860
品名 雙感應自動龍頭
電源 DC 6V (3號鹼性電池4顆)
配件 拉桿式排水部

EF1021NDB \$ 21,760
品名 雙感應自動龍頭
電源 DC 6V (3號鹼性電池4顆)
配件 無塞式排水部

水壓 0.5~5 kgf/cm²
特色 冷熱水 (可手動調整溫度)、雙感應
上感應 感應一次則連續出水,再感應一次則停止出水
下感應 於感應器前方範圍則自動出水,離開時則自動停水
換購 無溢水孔面盆請改搭LF1125P,牌價 \$1,000

① 安裝於檯面或櫥櫃時,請務必留檢修口,以免造成不易維修之情形發生



EF1014 \$ 13,500
品名 自動龍頭
電源 AC 110V / 220V
配件 無排水部

EF1014E \$ 14,980
品名 自動龍頭
電源 AC 110V / 220V
配件 拉桿式排水部

EF1014B \$ 14,880
品名 自動龍頭
電源 AC 110V / 220V
配件 無塞式排水部

EF1014D \$ 13,500
品名 自動龍頭
電源 DC 6V (3號鹼性電池4顆)
配件 無排水部

EF1014DE \$ 14,980
品名 自動龍頭
電源 DC 6V (3號鹼性電池4顆)
配件 拉桿式排水部

EF1014DB \$ 14,880
品名 自動龍頭
電源 DC 6V (3號鹼性電池4顆)
配件 無塞式排水部

水壓 0.5~5 kgf/cm²
特色 冷水專用、可加裝A1205節水頭或A1206萬向節水頭
換購 無溢水孔面盆請改搭LF1125P,牌價 \$1,000

① 不適用於不鏽鋼面盆

安裝於檯面或櫥櫃時,請務必留檢修口,以免造成不易維修之情形發生



EF1331 \$ 14,500
品名 鵝頸自動龍頭
電源 AC 110V / 220V
配件 無排水部

EF1331B \$ 16,100
品名 鵝頸自動龍頭
電源 AC 110V / 220V
配件 無塞式排水部

EF1331D \$ 14,500
品名 鵝頸自動龍頭
電源 DC 6V (3號鹼性電池4顆)
配件 無排水部

EF1331DB \$ 16,100
品名 鵝頸自動龍頭
電源 DC 6V (3號鹼性電池4顆)
配件 無塞式排水部

水壓 0.5~5 kgf/cm²
特色 冷水專用、無鉛材質
換購 無溢水孔面盆請改搭LF1125P,牌價 \$1,000

① 安裝於檯面或櫥櫃時,請務必留檢修口,以免造成不易維修之情形發生



EF1320 \$ 16,000
品名 腳踏式龍頭
電源 AC 110V / 220V
配件 無排水部
水壓 0.5~5 kgf/cm²
特色 冷水專用
換購 無溢水孔面盆請改搭LF1125P落水頭,牌價 \$1,000
本產品不含三角凡而,需另購三角凡而LF1293,牌價 \$380

① 安裝於檯面或櫥櫃時,請務必留檢修口,以免造成不易維修之情形發生



EF1351 \$ 15,500
品名 自動龍頭
電源 AC 110V / 220V
配件 無排水部

EF1351B \$ 17,100
品名 自動龍頭
電源 AC 110V / 220V
配件 無塞式排水部

EF1351D \$ 15,500
品名 自動龍頭
電源 DC 6V (3號鹼性電池4顆)
配件 無排水部

EF1351DB \$ 17,100
品名 自動龍頭
電源 DC 6V (3號鹼性電池4顆)
配件 無塞式排水部

水壓 0.5~5 kgf/cm²
特色 冷水專用、無鉛材質
換購 無溢水孔面盆請改搭LF1125P,牌價 \$1,000

① 安裝於檯面或櫥櫃時,請務必留檢修口,以免造成不易維修之情形發生



EF1352 \$ 15,000
品名 自動龍頭
電源 AC 110V / 220V
配件 無排水部

EF1352B \$ 16,600
品名 自動龍頭
電源 AC 110V / 220V
配件 無塞式排水部

EF1352D \$ 15,000
品名 自動龍頭
電源 DC 6V (3號鹼性電池4顆)
配件 無排水部

EF1352DB \$ 16,600
品名 自動龍頭
電源 DC 6V (3號鹼性電池4顆)
配件 無塞式排水部

水壓 0.5~5 kgf/cm²
特色 冷水專用、無鉛材質,適用於UT、假牆
換購 無溢水孔面盆請改搭LF1125P,牌價 \$1,000

① 安裝於檯面或櫥櫃時,請務必留檢修口,以免造成不易維修之情形發生



EF1353 \$ 16,000
品名 自動龍頭
電源 AC 110V / 220V
配件 無排水部

EF1353B \$ 17,600
品名 自動龍頭
電源 AC 110V / 220V
配件 無塞式排水部

EF1353J \$ 18,000
品名 自動龍頭
電源 AC 110V / 220V
配件 歐規按壓式排水部
適用無溢水孔面盆

EF1353D \$ 16,000
品名 自動龍頭
電源 DC 6V (3號鹼性電池4顆)
配件 無排水部

EF1353DB \$ 17,600
品名 自動龍頭
電源 DC 6V (3號鹼性電池4顆)
配件 無塞式排水部

EF353DJ \$ 18,000
品名 自動龍頭
電源 DC 6V (3號鹼性電池4顆)
配件 歐規按壓式排水部
適用無溢水孔面盆

水壓 0.5~5 kgf/cm²
特色 冷水專用、無鉛材質
① 安裝於檯面或櫥櫃時,請務必留檢修口,以免造成不易維修之情形發生

**EF1341**

\$ 35,000

品名 立式自動龍頭
 電源 AC 110V
 水壓 0.5~5 kgf/cm²
 特色 冷水專用
 加購 無溢水孔面盆請搭配LF1125P落水頭，
 牌價 \$1,000

① 安裝於檯面或櫥櫃時，請務必留檢修口，
 以免造成不易維修之情形發生

**EF1342**

\$ 35,000

品名 壁式自動龍頭
 電源 AC 110V
 水壓 0.5~5 kgf/cm²
 特色 冷水專用
 加購 無溢水孔面盆請搭配LF1125P落水頭，
 牌價 \$1,000

① 請務必留檢修口，以免造成不易維修之情形發生

**EF6341**

\$ 35,000

品名 立式自動給皂機
 電源 AC 110V
 本產品僅可使用水狀皂液

① 安裝於檯面或櫥櫃時，請務必留檢修口，
 以免造成不易維修之情形發生

**EF6342**

\$ 35,000

品名 壁式自動給皂機
 電源 AC 110V
 本產品僅可使用水狀皂液

① 請務必留檢修口，以免造成不易維修之情形發生

**EF3341**

\$ 45,000

品名 立式烘手機
 電源 AC 110V
 功率 1KW
 特色 使用高速風力將手部水珠吹散

① 安裝於檯面或櫥櫃時，請務必留檢修口，
 以免造成不易維修之情形發生

**EF3342**

\$ 45,000

品名 壁式烘手機
 電源 AC 110V
 功率 1KW
 特色 使用高速風力將手部水珠吹散

① 請務必留檢修口，以免造成不易維修之情形發生

LEAD
FREE無鉛
級
龍頭

ALEX無鉛龍頭與零件組均採用符合美國NSF-61原料含鉛量低於0.25%規範之銅錠製作，將鉛對人體的傷害降到最低，守護消費者的健康。

**LF1971**

\$ 10,500

品名 面盆龍頭
 水壓 0.5~5 kgf/cm²
 特色 無鉛材質、陶瓷心軸

**BF3971**

\$ 15,000

品名 沐浴龍頭
 水壓 0.5~5 kgf/cm²
 特色 無鉛材質、陶瓷心軸
 配件 搭配BF3702-005蓮蓬頭
 特色 蓮蓬頭固定座可調角度

**LF1972B**

\$ 12,500

品名 面盆龍頭
 水壓 0.5~5 kgf/cm²
 特色 無鉛材質、陶瓷心軸
 配件 LF1124P無塞式P管

**LF4311B**

\$ 7,500

品名 面盆龍頭
 水壓 0.5~5 kgf/cm²
 特色 無鉛材質、陶瓷心軸、冷水專用
 配件 LF1124P無塞式P管



LF4361D \$ 8,300

品名 面盆龍頭
水壓 0.5~5 kgf/cm²
特色 無鉛材質、陶瓷心軸
配件 LF1127按壓式P管



BF6361A \$ 10,500

品名 沐浴龍頭
水壓 0.5~5 kgf/cm²
特色 無鉛材質、陶瓷心軸
配件 BF6361-005蓮蓬頭



KF5901 \$ 9,000

品名 廚房龍頭
水壓 0.5~5 kgf/cm²
特色 無鉛材質、檯面用、陶瓷心軸



KF5902 \$ 9,500

品名 廚房龍頭
水壓 0.5~5 kgf/cm²
特色 無鉛材質、壁面用、陶瓷心軸



LF4301B \$ 9,000

品名 面盆龍頭
水壓 0.5~5 kgf/cm²
特色 無鉛材質、陶瓷心軸、冷水專用
配件 LF1124P無塞式P管



LF4741D \$ 11,500

品名 面盆龍頭
水壓 0.5~5 kgf/cm²
特色 無鉛材質、陶瓷心軸
配件 LF1127按壓式P管



KF5912 \$ 9,000

品名 廚房龍頭
水壓 0.5~5 kgf/cm²
特色 無鉛材質、壁面用、陶瓷心軸



LF5043A \$ 2,600

品名 自由龍頭
水壓 0.5~5 kgf/cm²
特色 無鉛材質、壁面用、陶瓷心軸



LF4017A \$ 2,300

品名 面盆龍頭
水壓 0.5~5 kgf/cm²
特色 無鉛材質、陶瓷心軸

①不含排水部



LF4114A \$ 1,600

品名 面盆龍頭
水壓 0.5~5 kgf/cm²
特色 無鉛材質、陶瓷心軸



KF5903 \$ 15,000

品名 RO廚房龍頭
水壓 0.5~5 kgf/cm²
特色 無鉛材質、檯面用、RO出水孔、陶瓷心軸



KF2971 \$ 10,500

品名 廚房龍頭
水壓 0.5~5 kgf/cm²
特色 無鉛材質、檯面用、陶瓷心軸



LF1296 \$ 600

品名 外牙三角凡而
管徑 1/2"



LF1601SH \$ 10,000

品名 不鏽鋼面盆龍頭
水壓 0.5~5 kgf/cm²
特色 不鏽鋼材質、陶瓷心軸



BF3601S \$ 10,000

品名 不鏽鋼沐浴龍頭
水壓 0.5~5 kgf/cm²
特色 不鏽鋼材質、陶瓷心軸
配件 BF3601S-005 三段式蓮蓬頭



BF3996 \$ 35,000

品名 五件式沐浴龍頭
水壓 0.5~5 kgf/cm²
特色 陶瓷心軸



BF3900 \$ 50,000

品名 獨立式浴缸龍頭
水壓 0.5~5 kgf/cm²
特色 陶瓷心軸



LF2114S \$ 1,100

品名 不鏽鋼長柄龍頭
水壓 0.5~5 kgf/cm²
管徑 進水1/2"
特色 不鏽鋼材質、陶瓷心軸、氣泡出水



LF6450S \$ 1,100

品名 不鏽鋼軟水管龍頭
管徑 1/2"
特色 不鏽鋼材質、陶瓷心軸



BF3917 \$ 9,900

品名 定溫式沐浴龍頭
水壓 貯備型電熱水器1.5~5 kgf/cm²
瓦斯熱水器2~5 kgf/cm²
特色 熱水恆溫、陶瓷心軸
配件 BF3027五段式按摩蓮蓬頭

① 不可搭配即熱型熱水器



BF3916 \$ 16,800

品名 定溫式沐浴龍頭
水壓 貯備型電熱水器1.5~5 kgf/cm²
瓦斯熱水器2~5 kgf/cm²
特色 熱水恆溫、陶瓷心軸
配件 BF3027五段式按摩蓮蓬頭

① 不可搭配即熱型熱水器



KF5913S \$ 12,000

品名 不鏽鋼廚房龍頭
水壓 0.5~5 kgf/cm²
特色 不鏽鋼材質、陶瓷心軸



LF1297S \$ 800

品名 不鏽鋼手轉三角凡而
管徑 1/2"
特色 不鏽鋼材質



BF3561 \$ 12,000

品名 沐浴龍頭
水壓 0.5~5 kgf/cm²
特色 陶瓷心軸
配件 BF3027五段式按摩蓮蓬頭

**LF1811D**

\$ 9,000

品名 面盆龍頭
 水壓 0.5~5 kgf/cm²
 特色 陶瓷心軸
 配件 LF1127按壓式P管

**BF3811**

\$ 13,500

品名 沐浴龍頭
 水壓 0.5~5 kgf/cm²
 特色 陶瓷心軸
 配件 BF3811-005四段式按摩蓮蓬頭

**BF3551**

\$ 12,000

品名 沐浴龍頭
 水壓 0.5~5 kgf/cm²
 特色 陶瓷心軸
 配件 BF3027五段式按摩蓮蓬頭

**LF4711**

\$ 11,700

品名 面盆龍頭
 水壓 0.5~5 kgf/cm²
 特色 陶瓷心軸

**BF6711**

\$ 13,500

品名 沐浴龍頭
 水壓 0.5~5 kgf/cm²
 特色 陶瓷心軸
 配件 BF3771-005蓮蓬頭

**LF1571**

\$ 10,500

品名 面盆龍頭
 水壓 1~5 kgf/cm²
 特色 陶瓷心軸

**BF3571**

\$ 13,000

品名 沐浴龍頭
 水壓 1~5 kgf/cm²
 特色 陶瓷心軸
 配件 BF3027五段式按摩蓮蓬頭

**LF1791D**

\$ 9,500

品名 面盆龍頭
 水壓 0.5~5 kgf/cm²
 特色 陶瓷心軸
 配件 LF1127按壓式P管

**BF3791**

\$ 11,000

品名 沐浴龍頭
 水壓 0.5~5 kgf/cm²
 特色 陶瓷心軸
 配件 BF3771-005蓮蓬頭

**LF4500**

\$ 12,500

品名 面盆龍頭
 水壓 1~5 kgf/cm²
 特色 嵌牆式、陶瓷心軸

① 不含排水部

**LF2500**

\$ 8,400

品名 面盆龍頭
 水壓 0.5~5 kgf/cm²
 產品特色：嵌牆式、陶瓷心軸

① 不含排水部

**LF1591**

\$ 8,500

品名 面盆龍頭
水壓 0.5~5 kgf/cm²
特色 陶瓷心軸

**BF3591**

\$ 10,500

品名 沐浴龍頭
水壓 0.5~5 kgf/cm²
特色 陶瓷心軸
配件 BF3771-005蓮蓬頭

**LF1531**

\$ 9,500

品名 面盆龍頭
水壓 0.5~5 kgf/cm²
特色 陶瓷心軸

**BF3531**

\$ 11,500

品名 沐浴龍頭
水壓 0.5~5 kgf/cm²
特色 陶瓷心軸
配件 BF3771-005蓮蓬頭

**LF4701**

\$ 9,000

品名 面盆龍頭
水壓 0.5~5 kgf/cm²
特色 陶瓷心軸

**BF6701**

\$ 12,000

品名 沐浴龍頭
水壓 0.5~5 kgf/cm²
特色 陶瓷心軸
配件 BF3771-005蓮蓬頭

**LF1611**

\$ 7,500

品名 面盆龍頭
水壓 0.5~5 kgf/cm²
特色 陶瓷心軸

**BF3611**

\$ 8,500

品名 沐浴龍頭
水壓 0.5~5 kgf/cm²
特色 陶瓷心軸
配件 BF3771-005蓮蓬頭

**LF1521H**

\$ 10,000

品名 面盆龍頭
水壓 0.5~5 kgf/cm²
特色 反把手造型設計、360°旋轉出水口、陶瓷心軸
配件 LF1128按壓式P管

**BF3741**

\$ 8,000

品名 沐浴龍頭
水壓 0.5~5 kgf/cm²
特色 陶瓷心軸
配件 BF3771-005蓮蓬頭

**LF1581**

\$ 7,200

品名 面盆龍頭
水壓 0.5~5 kgf/cm²
特色 陶瓷心軸

**BF3581**

\$ 9,300

品名 沐浴龍頭
水壓 0.5~5 kgf/cm²
特色 陶瓷心軸
配件 BF3771-005蓮蓬頭

**LF1751**

\$ 7,700

品名 面盆龍頭
水壓 0.5~5 kgf/cm²
特色 陶瓷心軸

**BF3753**

\$ 8,600

品名 沐浴龍頭
水壓 0.5~5 kgf/cm²
特色 陶瓷心軸
配件 BF3771-005蓮蓬頭

**LF1761**

\$ 6,500

品名 面盆龍頭
水壓 0.5~5 kgf/cm²
特色 陶瓷心軸

**BF3763A**

\$ 7,100

品名 沐浴龍頭
水壓 0.5~5 kgf/cm²
特色 陶瓷心軸
配件 BF3771-005蓮蓬頭

**LF1754**

\$ 8,500

品名 面盆龍頭
水壓 0.5~5 kgf/cm²
特色 陶瓷心軸

**LF1582B**

\$ 11,000

品名 面盆龍頭
水壓 0.5~5 kgf/cm²
特色 高管式、無拉桿、陶瓷心軸
配件 LF1124P無塞式P管

**LF1461**

\$ 6,200

品名 面盆龍頭
水壓 0.5~5 kgf/cm²
特色 陶瓷心軸

**BF3461A**

\$ 6,500

品名 沐浴龍頭
水壓 0.5~5 kgf/cm²
特色 陶瓷心軸
配件 BF3771-005S蓮蓬頭

**LF1764**

\$ 7,000

品名 面盆龍頭
水壓 0.5~5 kgf/cm²
特色 陶瓷心軸

**BF3764A**

\$ 6,800

品名 沐浴龍頭
水壓 0.5~5 kgf/cm²
特色 陶瓷心軸
配件 BF3771-005S蓮蓬頭

**LF1501**

\$ 7,000

品名 面盆龍頭
水壓 0.5~5 kgf/cm²
特色 陶瓷心軸

**LF1511**

\$ 9,800

品名 面盆龍頭
水壓 0.5~5 kgf/cm²
特色 附蓮蓬頭、陶瓷心軸
配件 BF3771-005蓮蓬頭

**KF2931**

\$ 5,500

品名 面盆龍頭
水壓 0.5~5 kgf/cm²
特色 陶瓷心軸

① 不含落水頭與排水部

**KF2932**

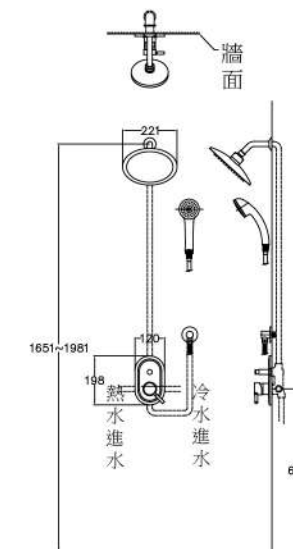
\$ 6,500

品名 壁式龍頭
水壓 0.5~5 kgf/cm²
特色 陶瓷心軸

**BF3907N**

\$ 15,000

品名 沐浴龍頭
水壓 0.5~5 kgf/cm²
管徑 進水1/2"
特色 嵌牆式、陶瓷心軸
配件 BF3771-005蓮蓬頭

**KF2932A**

\$ 5,500

品名 溫水洗衣龍頭
水壓 0.5~5 kgf/cm²
特色 壁式、陶瓷心軸

**BF3760A**

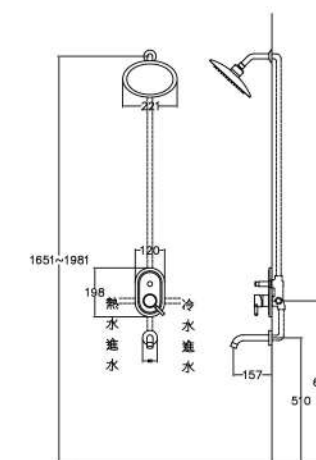
\$ 6,500

品名 沐浴龍頭
水壓 0.5~5 kgf/cm²
特色 陶瓷心軸
配件 BF3771-005蓮蓬頭

**BF3906N**

\$ 14,500

品名 沐浴龍頭
水壓 0.5~5 kgf/cm²
管徑 進水1/2"
特色 嵌牆式、陶瓷心軸

**LF1991B**

\$ 5,500

品名 面盆龍頭
水壓 0.5~5 kgf/cm²
特色 冷水專用、陶瓷心軸Φ25
配件 LF1124P無塞式P管

① 不可搭配拉桿式落水頭

**BF3031**

\$ 1,500

品名 按鈕式沖水器
水壓 1.5~5 kgf/cm²
特色 含軟管、固定座、三通
材質 塑膠電鍍

**BF3027**

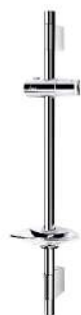
\$ 1,800

品名 五段式按摩蓮蓬頭
水壓 1.5~5 kgf/cm²
特色 含軟管與固定座

**BF3021**

\$ 1,500

品名 美式蓮蓬頭
水壓 1.5~5 kgf/cm²
管徑 1/2"
特色 銅製品



BA3004 \$ 2,000

品名 升降桿
尺寸 W 155 x D 161 x H 650
材質 不鏽鋼、ABS



BA3005 \$ 2,700

品名 升降桿
尺寸 W 116 x D 73 x H 685
材質 不鏽鋼、ABS



 **LF2113A** \$ 1,050
LF2114A 陶瓷心軸 \$ 1,150

品名 省水型長柄式龍頭
管徑 進水1/2"
特色 霧狀出水



LF6450N 進水管徑 1/2" \$ 1,150
LF6452N 進水管徑 3/4" \$ 1,500

品名 軟水管龍頭
水壓 0.5~5kgf/cm²
特色 陶瓷心軸



 **LF2043A** 一般型230mm \$ 1,900
LF2045A 加長型330mm \$ 2,400

品名 自由龍頭
管徑 進水1/2"
特色 陶瓷心軸



 **LF2140** \$ 3,300

品名 自閉龍頭
管徑 進水1/2"



 **LF2120A** \$ 1,200

品名 面盆龍頭
管徑 1/2"
特色 霧狀出水、陶瓷心軸



LF2111 進水管徑 1/2" \$ 900
LF2115 進水管徑 3/4" \$ 1,000 (無法蓋蓋)

品名 附鎖龍頭



LF2204 \$ 1,000

品名 十字型長柄龍頭
管徑 進水1/2"
特色 陶瓷心軸



LF2120 \$ 1,100

品名 長柄式龍頭
管徑 進水1/2"
特色 陶瓷心軸



 **LF2113** 進水管徑 1/2" \$ 850
LF2114 進水管徑 1/2" - 陶瓷心軸 \$ 950
LF2116 進水管徑 3/4" - 陶瓷心軸 \$ 1,250

品名 長柄式龍頭



LF2110N 進水管徑 1/2" \$ 750
LF2112N 進水管徑 3/4" \$ 1,100

品名 長柄式龍頭



LF1042

\$ 3,300

品名 自閉龍頭
水壓 0.5~5 kgf/cm²

① 不含排水部



LF1017A

\$ 1,500

品名 長柄式面盆龍頭
水壓 0.5~5 kgf/cm²
特色 霧狀出水、冷水專用、陶瓷心軸

① 不含排水部



LF1126

\$ 1,400

品名 按壓式P管
管徑 1/4"
特色 適用於玻璃面盆及無溢水孔之面盆(歐規)
搭配 龍頭搭配此商品於型號後面加 J



LF1127

\$ 1,400

品名 按壓式P管
管徑 1/4"
特色 適用於有溢水孔之面盆(歐規)
搭配 龍頭搭配此商品於型號後面加 D



LF1128

\$ 1,400

品名 按壓式P管
管徑 1/4"
特色 適用於一般瓷製面盆(台規)
搭配 龍頭搭配此商品於型號後面加 H



LF1014

\$ 1,300

品名 長柄式面盆龍頭
特色 陶瓷心軸
搭配 L1750、L1586

① 不含排水部



LF1041B

\$ 4,850

品名 面盆龍頭
水壓 0.5~5 kgf/cm²
管徑 給水1/2"、排水1/4"
搭配 LF1042



LF1131S

\$ 1,150

品名 拉桿式P管
管徑 1/4"
特色 附拉桿式落水頭
搭配 龍頭搭配此商品於型號後面加 S



LF1131

\$ 1,100

品名 拉桿式P管
管徑 1/4"
特色 附拉桿式落水頭



LF1124P

\$ 1,000

品名 無塞式P管
管徑 1/4"
特色 附無塞式落水頭
搭配 龍頭搭配此商品於型號後面加 B



LF1118I

\$ 4,550

品名 面盆龍頭
水壓 0.5~5 kgf/cm²
管徑 給水1/2"、排水1/4"
搭配 龍頭LF1014
產品L1586



LF1139B

\$ 3,050

品名 面盆龍頭
水壓 0.5~5 kgf/cm²
管徑 給水1/2"、排水1/4"
特色 霧狀出水
搭配 龍頭LF1017A



LF1125P

\$ 1,000

品名 全牙無塞式P管
管徑 1/4"
特色 附無塞式落水頭
搭配 龍頭搭配此商品於型號後面加 E
換購 無塞式S管型號 LF1125PS，牌價 \$850



LF1120P

\$ 850

品名 珠鏈式P管
管徑 1/4"
特色 附珠鏈式落水頭
搭配 龍頭搭配此商品於型號後面加 I



LF1140P

\$ 900

品名 珠鏈式S管
管徑 1/4"
特色 附珠鏈式落水頭
搭配 龍頭搭配此商品於型號後面加 F



LF1214 \$ 650

品名 面盆無塞落水頭
管徑 1"
特色 適用於公共場所所有溢水孔之面盆



LF1215 \$ 650

品名 面盆全牙無塞落水頭
管徑 1"
特色 適用於公共場所無溢水孔之面盆



訂
LF1212 \$ 500

品名 面盆落水頭
管徑 1"
特色 附珠鏈



BF3350 \$ 1,500

品名 華麗止水凡而
管徑 1/2"
特色 適用於PT錐狀螺牙



BF3370 \$ 1,500

品名 露明止水凡而
管徑 1/2"
特色 適用於PT錐狀螺牙



LF1293 \$ 380
LF1295 附濾網 \$ 420

品名 外牙三角凡而
管徑 1/2"



限
A1205 \$ 450

品名 省水節水頭
特色 可加裝於出水管徑1/2"之龍頭產品
柱狀出水

① 不適用於使用瓦斯熱水器之龍頭產品



BA1847 \$ 18,500

品名 豪華置物鏡箱
尺寸 W 600 x D 114 x H 600 mm
材質 PVC實心發泡板
特色 鏡面無銅處理、置物功能、內附襯板



BA1844 \$ 14,500

品名 豪華化妝鏡箱
尺寸 W 450 x D 150 x H 600 mm
材質 PVC實心發泡板
特色 置物功能、內附襯板



BA1848 \$ 12,000

品名 平台式化妝鏡
尺寸 W 600 x D 120 x H 800 mm
材質 PVC實心發泡板
特色 鏡面無銅處理、一體式平台



限
BA1824 \$ 12,000

品名 豪華化妝鏡
尺寸 W 600 x H 800 mm
特色 鏡面無銅處理、隱藏式燈具、附除霧功能



BA1816 \$ 9,500

品名 豪華化妝鏡
尺寸 W 600 x H 800 mm
特色 鏡面無銅處理、鋁質鏡框、附除霧功能



BA1845 \$ 8,200

品名 豪華化妝鏡
尺寸 W 500 x H 700 mm
特色 鏡面無銅處理、不鏽鋼框



限
BA1815 \$ 7,600

品名 豪華化妝鏡
尺寸 W 600 x H 800 mm
特色 鏡面無銅處理、松木烤漆鏡框、附除霧功能

① 建議使用乾濕分離環境



BA1841 \$ 5,500
 品名 豪華化妝鏡
 尺寸 W 680 x H 480 mm
 特色 附平台、附除霧功能



BA1846 \$ 5,500
 品名 彩繪化妝鏡
 尺寸 W 500 x H 700 mm
 特色 鏡面無銅處理、附除霧功能



訂
BA1803 \$ 4,800
 品名 伸縮化妝鏡
 尺寸 鏡面8"，展開長度460 mm
 特色 一面正常鏡，一面放大三倍鏡



BA1837T 橫式 \$ 6,000
BA1837 直式
 品名 豪華化妝鏡
 尺寸 橫式 W 800 x H 600 mm
 直式 W 600 x H 800 mm
 特色 鏡面無銅處理、附除霧功能



BA1821 \$ 5,500
 品名 豪華化妝鏡
 尺寸 W 600 x H 600 mm
 特色 鏡面無銅處理、附平台、附除霧功能



BA1801S \$ 1,100
 品名 化妝鏡平台
 尺寸 W 600 x D 120 mm



BA1802S \$ 1,300
 品名 化妝鏡平台
 尺寸 W 800 x D 120 mm



BA1842 \$ 4,800
 品名 豪華化妝鏡
 尺寸 W 500 x H 700 mm
 特色 鏡面無銅處理、附平台



BA1833 \$ 4,000
 品名 豪華化妝鏡
 尺寸 W 480 x H 582 mm
 特色 鏡面無銅處理、附平台、附除霧功能



BA1849 \$ 3,800
 品名 豪華化妝鏡
 尺寸 W 500 x H 700 mm
 特色 鏡面無銅處理、附平台、附除霧功能



訂
BA1000 \$ 800 / 才
 品名 明鏡
 尺寸 依實際丈量為準
 特色 厚度 5 mm
 每才牌價 \$800 計算，不足1才以1才計算





BA3021 \$ 1,750

品名 肥皂架
尺寸 W 135 x D 112 x H 49 mm
材質 不鏽鋼#304 亮面處理



BA3020 \$ 2,400

品名 單桿毛巾架
尺寸 W 600 x D 81 x H 49 mm
安裝 孔距551 mm



BA3025 \$ 1,900

品名 衛生紙架
尺寸 W 125 x D 68 x H 143 mm
材質 不鏽鋼#304 亮面處理



BA2860 \$ 1,000

品名 掛鉤
尺寸 W 58 x D 47 x H 52 mm
材質 不鏽鋼#304



BA2870 \$ 1,350

品名 浴巾環
尺寸 W 157 x D 61 x H 178 mm
材質 不鏽鋼#304



限
BA2640 \$ 1,700

品名 漱口杯架
尺寸 W 71 x D 139 x H 96 mm
材質 銅電鍍
特色 附杯子

BA3023D \$ 3,300

品名 雙桿毛巾架
尺寸 W 607 x D 129 x H 49 mm
安裝 孔距558 mm

材質 不鏽鋼#304 亮面處理



BA3026 \$ 1,100

品名 掛鉤
尺寸 W 48 x D 65 x H 55 mm
材質 不鏽鋼#304 亮面處理



BA3028 \$ 6,200

品名 毛巾浴巾架
尺寸 W 606 x D 250 x H 142 mm
材質 不鏽鋼#304 亮面處理



BA2810 \$ 1,050

品名 肥皂架
尺寸 W 108 x D 105 x H 51 mm
材質 不鏽鋼#304



限
BA2950 \$ 3,300

品名 衛生紙架
尺寸 W 149 x D 155 x H 102 mm
材質 銅電鍍



限
BA2970 \$ 2,300

品名 浴巾環
尺寸 W 220 x D 64 x H 154 mm
材質 銅電鍍



H5132 \$ 1,350

品名 雙桿毛巾架
尺寸 W 840 x D 120 x H 103 mm
材質 陶瓷、不鏽鋼#304
安裝 孔距795 mm



BA2830 \$ 2,100

品名 毛巾架
尺寸 W 650 x D 88 x H 52 mm
材質 不鏽鋼#304
安裝 孔距598 mm



BA2840 \$ 1,300

品名 漱口杯架
尺寸 W 111 x D 104 x H 104 mm
材質 不鏽鋼#304
特色 附杯子



BA2850 \$ 1,350

品名 衛生紙架
尺寸 W 207 x D 90 x H 51 mm
材質 不鏽鋼#304、伸縮管ABS電鍍



H5110A \$ 500

品名 肥皂架
尺寸 W 145 x D 95 x H 40 mm
材質 陶瓷



H5140 \$ 500

品名 漱口杯架
尺寸 W 160 x D 133 x H 70 mm
材質 陶瓷



H5150 \$ 1,500

品名 衛生紙架
尺寸 W 172 x D 160 x H 125 mm
材質 陶瓷



BA3035 \$ 1,200

品名 衛生紙架
尺寸 W 300 x D 130 x H 100 mm
材質 ABS



BA3038 \$ 2,600

品名 毛巾浴巾架
尺寸 W 561 x D 200 x H 113 mm
材質 ABS



BA3037 \$ 1,400

品名 置物平台
尺寸 W 350 x D 126 x H 56 mm
材質 ABS



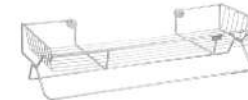
BA1655 \$ 4,200

品名 毛巾浴巾架
尺寸 W 716 x D 230 x H 139 mm
材質 不鏽鋼#304
安裝 孔距610 mm



BA1645 \$ 3,300

品名 毛巾浴巾架
尺寸 W 663 x D 248 x H 240 mm
材質 不鏽鋼#304
安裝 孔距611 mm



BA1647 \$ 6,300

品名 置物毛巾架
尺寸 W 595 x D 227 x H 140 mm
材質 不鏽鋼#304
安裝 孔距320 mm



BA3033 \$ 900

品名 單桿毛巾架
尺寸 W 600 x D 49 x H 38 mm
材質 ABS



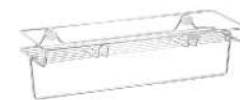
BA3039 \$ 1,600

品名 馬桶刷
尺寸 W 166 x D 134 x H 385 mm
材質 ABS



BA1263 \$ 5,200

品名 拖把架
尺寸 W 660 x D 97 x H 100 mm
材質 不鏽鋼#304



BA1646 \$ 3,000

品名 置物毛巾架
尺寸 W 460 x D 156 x H 130 mm
材質 不鏽鋼#304
安裝 孔距320 mm



BA7110 \$ 1,900

品名 置物架(小)
尺寸 W 272 x D 156 x H 48 mm
材質 不鏽鋼#304



BA7150 \$ 2,600

品名 置物架(大)
尺寸 W 320 x D 170 x H 60 mm
材質 不鏽鋼#304



BA1624A \$ 1,900

品名 雙桿毛巾架
尺寸 W 544 x D 116 x H 55 mm
安裝 孔距489 mm



BA1632A \$ 2,200

品名 放衣架
尺寸 W 392 x D 206 x H 55 mm
安裝 孔距337 mm



BA1635 \$ 2,400

品名 放衣架
尺寸 W 643 x D 240 x H 30 mm
材質 不鏽鋼#304

BA1626A \$ 2,100

品名 雙桿毛巾架
尺寸 W 746 x D 116 x H 55 mm
安裝 孔距691 mm

材質 不鏽鋼#304

BA1634A \$ 2,400

品名 放衣架
尺寸 W 544 x D 206 x H 55 mm
安裝 孔距489 mm

BA1636A \$ 2,600

品名 放衣架
尺寸 W 746 x D 206 x H 55 mm
安裝 孔距691 mm

材質 不鏽鋼#304



BA7170 \$ 1,800

品名 三角置物架
尺寸 W 228 x D 168 x H 50 mm
材質 不鏽鋼#304



BA7192 \$ 3,700

品名 雙層置物架
尺寸 W 272 x D 156 x H 260 mm
材質 不鏽鋼#304



BA7270 \$ 2,200

品名 三角置物架
尺寸 W 260 x D 367 x H 38 mm
材質 玻璃面板



BA5462 \$ 500
品名 掛鉤
尺寸 W 64 x D 38 x H 36 mm
材質 鋅合金電鍍



BA1250 \$ 750
品名 肥皂架
尺寸 W 117 x D 100 x H 43 mm
材質 不鏽鋼#304



BA5420 \$ 450
品名 小煙灰缸
尺寸 W 116 x D 100 x H 42 mm
材質 不鏽鋼#304

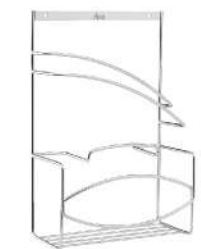
① 設置位置，請參考菸害防治法規範



BA5405N \$ 5,400
品名 平台式雙座衛生紙架
尺寸 W 456 x D 127 x H 105 mm
材質 主體不鏽鋼#304、伸縮桿ABS



BA5406 \$ 2,300
品名 抽取式衛生紙架
尺寸 W 250 x D 135 x H 90 mm
材質 不鏽鋼#304
安裝 孔距124 mm
特色 上抽、正抽、下抽



BA5425 \$ 3,500
品名 雜誌衛生紙架
尺寸 W 240 x D 116 x H 363 mm
材質 不鏽鋼#304



BA5426 \$ 5,000
品名 馬桶座墊紙架
尺寸 W 400 x D 49 x H 280 mm
材質 不鏽鋼#304
① 不含馬桶座墊紙



BA2005 \$ 1,800
品名 大型衛生紙架
尺寸 W 270 x D 135 x H 295 mm
材質 ABS



BA2005S \$ 5,000
品名 大型衛生紙架
尺寸 W 272 x D 120 x H 273 mm
材質 不鏽鋼#304



BA5428 \$ 600
品名 抽取式衛生紙架
尺寸 W 270 x D 151 x H 115 mm
材質 塑膠
安裝 孔距125 mm
① 衛生紙需另購



BA2003 \$ 1,200
品名 給皂機
尺寸 W 130 x D 93 x H 238 mm
材質 ABS
① 不適用含酒精成分皂精



NEW
EF6311 \$ 19,000
品名 檯面自動給皂機
尺寸 W 107 x D 108 x H 265 mm
電源 AC 110V / 220V
① 不適用含酒精成分皂精



BA2000E \$ 9,000
品名 自動酒精除菌機

BA2000S \$ 9,000
品名 自動泡沫給皂機

① 僅可使用水狀皂液

尺寸 W 120 x D 106 x H 270 mm
電源 3號鹼性電池4顆

① 電池需另購



BA2000 \$ 6,300
品名 自動給皂機
尺寸 W 107 x D 108 x H 265 mm
電源 2號鹼性電池3顆
① 不適用含酒精成分皂精
電池需另購



BA2001 \$ 2,000
品名 自動噴霧芳香機
尺寸 W 100 x D 82 x H 210 mm
電源 1號鹼性電池1顆
① 香水罐與電池需另購



BA5400 \$ 750
品名 衛生紙架
尺寸 W 133 x D 92 x H 63 mm
材質 不鏽鋼#304



BA5403A \$ 3,400
品名 附蓋衛生紙架
尺寸 W 163 x D 99 x H 163 mm
材質 主體不鏽鋼#304、伸縮桿ABS



訂
BA5404A \$ 6,300
品名 附蓋雙座衛生紙架
尺寸 W 324 x D 99 x H 163 mm
材質 主體不鏽鋼#304、伸縮桿ABS



BA2008 \$ 4,300
品名 給皂機
尺寸 W 127 x D 126 x H 210 mm
材質 不鏽鋼#304
① 不適用含酒精成分皂精



BA2008T \$ 4,300
品名 給皂機
尺寸 W 210 x D 127 x H 125 mm
材質 不鏽鋼#304
① 不適用含酒精成分皂精



BA2002 \$ 500
品名 香水罐
尺寸 65 x 134 mm



BA2009 \$ 1,800

品名 泡沫給皂機
尺寸 W 92 x D 96 x H 221 mm

① 僅可使用水狀皂液



BA1275N \$ 4,200

品名 香皂精瓶
尺寸 151 x Ø 84 mm
材質 塑膠、不鏽鋼#304
用途 檯面專用(挖孔 Ø 25 mm)



BA1260 \$ 600

品名 門檔掛衣鉤
尺寸 W 36 x D 80 x H 60 mm
材質 不鏽鋼#304



BA5412 \$ 5,800

品名 擦手紙箱
尺寸 W 284 x D 105 x H 372 mm
材質 不鏽鋼#304



BA5413 \$ 3,500

品名 擦手紙箱(小)
尺寸 W 285 x D 105 x H 224 mm
材質 不鏽鋼#304



BA2006 \$ 1,700

品名 擦手紙架
尺寸 W 274 x D 121 x H 370 mm
材質 ABS



訂
BA5414 \$ 28,000

品名 嵌牆式擦手紙箱
尺寸 產品 W 360 x D 110 x H 710 mm
嵌入 W 310 x D 115 x H 670 mm
材質 不鏽鋼#304
特色 附垃圾桶、嵌入式



訂
BA5424 \$ 28,000

品名 嵌牆式垃圾桶
尺寸 產品 W 362 x D 118 x H 710 mm
嵌入 W 310 x D 115 x H 670 mm
材質 不鏽鋼#304
特色 內桶可分離、嵌入式



訂
FF3642 3" Ø 255 mm \$ 36,000
FF3644 4" Ø 255 mm \$ 41,000

品名 屋頂落水頭附不鏽鋼濾網
材質 不鏽鋼#304、鑄鐵
特色 高籠型
用途 廣闊平坦的地方



訂
FF3641 3" Ø 200 mm \$ 15,800
FF3643 4" Ø 200 mm \$ 24,000
FF3645 5" Ø 254 mm \$ 28,500
FF3647 6" Ø 254 mm \$ 31,000

品名 屋頂落水頭
材質 鑄銅、鑄鐵
特色 高籠型
用途 凡廣闊平坦的屋頂，只能安裝較少排水管處



訂
FF3625 3" Ø 210 mm \$ 15,000

品名 屋頂落水頭
材質 鑄鐵
特色 中通
用途 排水與接頭合用型之落水頭



訂
FF3622 2" Ø 235 mm \$ 10,000
FF3623 3" Ø 235 mm \$ 11,000
FF3624 4" Ø 235 mm \$ 12,000

品名 屋頂落水頭防洩盤
材質 銅電鍍、鑄鐵
特色 塑膠管用



訂
FF3421 2" Ø 330 mm \$ 30,000
FF3422 3" Ø 330 mm \$ 30,000
FF3423 4" Ø 330 mm \$ 32,000

品名 屋頂落水頭防洩盤
材質 鑄鐵、不鏽鋼#304
用途 工廠或較大機械房或空調機房內之地板排水



訂
FF3483 3" \$ 55,000

品名 地板防臭落水頭附清潔口
材質 鑄銅電鍍、鑄鐵
用途 需設存水彎及清潔口的地板排水



訂
FF3442 2" 300 x 300 mm \$ 35,000
FF3444 3" 300 x 300 mm \$ 37,000
FF3446 4" 300 x 300 mm \$ 37,000

品名 地板落水頭防洩盤
材質 不鏽鋼#304、鑄鐵
特色 平面式方型
用途 廚房內、市場販賣區、食品雜貨貯存區、需常清洗排放大量污水之處



訂
FF3513 2" 170 x 170 mm \$ 25,000

品名 地板防臭落水頭防洩盤
材質 鑄鐵、鑄銅
特色 平面式方型、防臭
用途 廁內之中小區域的地板排水





訂
FF3413 2" 202 x 202 mm \$ 14,000
FF3415 3" 202 x 202 mm \$ 15,000
FF3417 4" 202 x 202 mm \$ 16,000

品名 地板落水頭防洩盤

材質 鑄鋼電鍍、鑄鐵

特色 平面式方型

用途 廚廁內之中小區域的地板排水



訂
FF3412 2" \varnothing 160 mm \$ 15,500
FF3414 3" \varnothing 160 mm \$ 16,500
FF3416 4" \varnothing 180 mm \$ 19,500

品名 地板落水頭防洩盤

材質 鑄鋼、鑄鐵

特色 平面式圓型

用途 廚廁內之中小區域的地板排水



訂
FF3660 2" \varnothing 300 mm \$ 13,500
FF3661 3" \varnothing 300 mm \$ 16,500

品名 屋頂落水頭附過濾桶

材質 鑄鐵

特色 內附籠型過濾器，可過濾雜物，確保管路暢通

用途 屋頂裝有空調設備，冷卻水塔或其他機械設備等常溢出水的地方



訂
FF3474 3" \varnothing 215 mm \$ 12,000
FF3476 4" \varnothing 215 mm \$ 12,000
FF3474P 3" \varnothing 215 mm \$ 12,000
FF3476P 4" \varnothing 215 mm \$ 12,000

品名 地板落水頭附濾桶

材質 鑄鐵

特色 FF3474(6)P適用於PVC管

用途 工廠、空調室等地板排水處



訂
FF3432 2" \varnothing 180 mm \$ 9,500
FF3434 3" \varnothing 180 mm \$ 10,500
FF3436 4" \varnothing 180 mm \$ 11,500

品名 地板落水頭防洩盤

材質 鑄鐵電鍍、鑄鐵

特色 漏斗式

用途 用於沒有車輛經過的地方，而需補助排水孔，如熱水器房、機械房等



訂
FF3651 3" 280 x 120 mm \$ 15,500
FF3653 4" 280 x 120 mm \$ 15,500
FF3655 5" 280 x 120 mm \$ 18,500

品名 牆角落水頭

材質 鑄鋼電鍍、鑄鐵

特色 管牙用

用途 適用於女兒牆邊及走廊通道的排水，以集水口在側邊的牆角落水，可避免妨礙帷幕牆之觀瞻或走廊的暢通



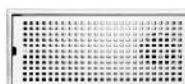
訂
FF3703 300x100mm \$ 4,200
FF3706 600x100mm \$ 7,400
FF3708 800x100mm \$ 9,800
FF3709 900x100mm \$ 11,000
FF3710 1000x100mm \$ 12,500
FF3712 1200x100mm \$ 15,000
FF3716 1600x100mm \$ 20,000

品名 長方型不鏽鋼落水頭

材質 不鏽鋼#304

管徑 2"

非規格品FF3703-010，牌價\$140/公分



訂
FF3702A 200x150mm \$ 4,200
FF3706A 600x150mm \$ 8,600
FF3708A 800x150mm \$ 11,500
FF3709A 900x150mm \$ 13,000
FF3710A 1000x150mm \$ 14,500
FF3712A 1200x150mm \$ 17,500
FF3715A 1500x150mm \$ 21,500
FF3716A 1600x150mm \$ 23,000

品名 長方型不鏽鋼落水頭

材質 不鏽鋼#304

管徑 2"

非規格品FF3702A-015，牌價\$160/公分



FF3561 2" 150 x 150 mm \$ 1,750

品名 方型地板防臭落水頭

材質 不鏽鋼#304

特色 防蟲、防臭、容易清洗



FF3565 2" 200 x 200 mm \$ 2,650

品名 方型地板防臭落水頭

材質 不鏽鋼#304

特色 防蟲、防臭、容易清洗



FF3552S 1 1/2" \varnothing 93 mm \$ 600

FF3554S 2" \varnothing 93 mm \$ 600

品名 圓型地板防臭落水頭

材質 不鏽鋼#304

特色 防臭型，容易清洗，不需拆螺絲即可清理



FF3558S 3" \varnothing 109 mm \$ 900

品名 圓型地板防臭落水頭

材質 不鏽鋼#304

特色 防臭型，容易清洗，不需拆螺絲即可清理



FF3557S 2 1/2" 115 x 115 mm \$ 900

FF3559S 3" 115 x 115 mm \$ 900

品名 方型地板防臭落水頭

材質 不鏽鋼#304

特色 防臭型，容易清洗，不需拆螺絲即可清理



FF3553S 1 1/2" 91 x 91 mm \$ 600

FF3555S 2" 91 x 91 mm \$ 600

品名 方型地板防臭落水頭

材質 不鏽鋼#304

特色 防臭型，容易清洗，不需拆螺絲即可清理



FF3455 1 1/2" 91 x 91 mm \$ 300

FF3457 2" 90 x 90 mm \$ 300

FF3459 2 1/2" 106 x 106 mm \$ 400

FF3461 3" 115 x 115 mm \$ 550

品名 方型地板落水頭

材質 不鏽鋼#304



FF3571 2" 100 x 100 mm \$ 800

品名 按壓式地板落水頭

材質 不鏽鋼#304

NEW

**FF3563** 2" 100x100 mm \$ 600

品名 方型地板落水頭
 材質 不鏽鋼#304
 特色 防蟲、容易清洗

**FF3560** 2" 100x100 mm \$ 600

品名 方型地板落水頭
 材質 不鏽鋼#304
 特色 防蟲、容易清洗

**FF3113** 1½" ø63 mm \$ 200**FF3115** 2" ø67 mm \$ 220

品名 水盤無牙落水頭
 材質 不鏽鋼#304、橡膠

**FF3608** 1½" ø98 mm \$ 1,400**FF3610** 2" ø98 mm \$ 1,400**FF3614** 3" ø98 mm \$ 1,400

品名 屋頂落水頭
 材質 不鏽鋼#304(網罩)、銅電鍍(本體)
 特色 花園用，適用於種植花木而過於潮濕之處的排水

**FF3611L** 2" ø64 mm \$ 550

品名 低籠型屋頂落水頭
 材質 銅

**FF3490** 1½" 90x90 mm \$ 300**FF3492** 2" 90x90 mm \$ 300**FF3494** 2½" 111x111 mm \$ 450

品名 方型地板落水頭
 材質 不鏽鋼#304

**FF3202N** 2" 100x100 mm \$ 750

品名 洗衣機落水頭
 材質 不鏽鋼#304、橡膠

**FF3609AS** 1½" 100x100 mm \$ 700**FF3611AS** 2" 100x100 mm \$ 700**FF3615AS** 3" 100x100 mm \$ 900

品名 屋頂落水頭
 材質 不鏽鋼#304
 特色 高籠型

**FF3611SL** 2" ø74 mm \$ 220

品名 低籠型屋頂落水頭
 材質 不鏽鋼#304

**FF3454** 1½" ø91 mm \$ 300**FF3456** 2" ø103 mm \$ 350**FF3460** 3" ø117 mm \$ 550

品名 圓型地板落水頭
 材質 不鏽鋼#304

**FF3562** 2" 100x100 mm \$ 3,100

品名 耐壓地板落水頭
 材質 不鏽鋼#304
 特色 防蟲、易清洗
 上蓋厚度 6 mm、下座厚度 0.5 mm

**FF3611** 2" ø94 mm \$ 850**FF3615** 3" ø94 mm \$ 850**FF3617** 4" ø121 mm \$ 1,800**FF3619** 5" ø197 mm \$ 6,500

品名 屋頂落水頭
 材質 銅電鍍
 特色 高籠型

**限** **FF5244A** 3" 94x94 mm \$ 2,200**FF5248A** 5" 138x138 mm \$ 3,300**FF5250A** 6" 160x160 mm \$ 4,800

品名 方型清潔口
 材質 銅電鍍、鑄鐵噴漆
 特色 鑄鐵管用

**FF3608S** 1½" ø115 mm \$ 950**FF3610S** 2" ø115 mm \$ 950**FF3614S** 3" ø115 mm \$ 1,050**FF3616S** 4" ø192 mm \$ 3,100**FF3618S** 5" ø192 mm \$ 3,100

品名 屋頂落水頭
 材質 不鏽鋼#304
 特色 附網罩、高籠型

**FF3609S** 1½" ø115 mm \$ 650**FF3611S** 2" ø115 mm \$ 650**FF3613S** 2½" ø115 mm \$ 700**FF3615S** 3" ø115 mm \$ 700**FF3617S** 4" ø192 mm \$ 2,400**FF3619S** 5" ø192 mm \$ 2,400

品名 屋頂落水頭
 材質 不鏽鋼#304
 特色 高籠型

**FF5241** 2" ø66 mm \$ 850**FF5243** 3" ø96 mm \$ 1,000**FF5245** 4" ø114 mm \$ 1,250**FF5247** 5" ø138 mm \$ 2,050**FF5249** 6" ø156 mm \$ 2,500

品名 圓型清潔口
 材質 銅電鍍
 特色 地板用、接PVC管



FF5241A	2" 66 x 66 mm	\$ 950
FF5243A	3" 95 x 95 mm	\$ 1,150
FF5245A	4" 122 x 122 mm	\$ 1,300
FF5247A	5" 141 x 141 mm	\$ 2,400
FF5249A	6" 168 x 168 mm	\$ 3,200

品名 方型清潔口
材質 銅電鍍
特色 地板用、接PVC管



FF5241AS	2" 79 x 79 mm	\$ 500
FF5243AS	3" 95 x 95 mm	\$ 600
FF5245AS	4" 123 x 123 mm	\$ 800
FF5247AS	5" 146 x 146 mm	\$ 1,600
FF5249AS	6" 174 x 174 mm	\$ 2,400

品名 方型清潔口
材質 不鏽鋼#304
特色 地板用、接PVC管



LF8801	1/2"	\$ 1,350
LF8803	3/4"	\$ 1,400
LF8805	1"	\$ 1,600

品名 高壓浮動凡而
特色 可耐水壓17.5 kgf/cm²

① 通過CNS15423-1試驗



LF8807	1 1/4"	\$ 11,000
LF8809	1 1/2"	\$ 11,500
LF8811	2"	\$ 12,000
LF8813	3"	\$ 32,000

品名 高壓浮動凡而



電能熱水器

Electric Water Heater



EH7655N
即熱式 數位恆溫電能熱水器

產品尺寸 W 228 x D 112 x H 395 mm
 產品型式 掛式
 額定電壓 單相AC220V/60Hz
 額定電流 0~46 A
 額定功率 0~10.1 KW
 適用水壓 0.3-6 kgf/cm²
 設定溫度 30~65 °C
 啟動流量 3 L/min
 水管口徑 1/2"

本產品不可搭配定溫龍頭 \$14,500

安全特點

配管(封閉式)、淋浴(開放式)兩用
 免用瓦斯，安全無慮
 內建溫度安全保護設計，安全有保障
 水溫異常升高，自動切斷電源，避免水溫過高
 品質符合CNS國家標準，使用安心
 漏電保護裝置
 微電腦故障檢測
 封閉式安規
 數位LCD電子面板背光顯示
 數位恆溫功能
 隨開即熱，舒適溫度不需等待
 無段式微調控溫



EH7555
即熱式 電能熱水器

產品尺寸 W 230 x D 130 x H 335 mm
 額定電壓 單相AC 220 V/60 Hz
 額定電流 0~46 A
 額定功率 0~10.1 KW
 適用水壓 0.3-6 kgf/cm²
 啟動流量 3 L/min
 水管口徑 1/2"

本產品不可搭配定溫龍頭 \$8,500

安全特點

配管(封閉式)、淋浴(開放式)兩用
 免用瓦斯，安全無慮
 內建溫度安全閥，安全有保障。
 水溫異常升高，自動切斷電源，避免水溫過高
 品質符合CNS國家標準，使用安心
 漏電保護裝置
 封閉式安規
 隨開即熱，舒適溫度不需等待
 五段溫控，配合不同季節



6系列 貯備型電能熱水器
(內、外桶為不鏽鋼#304)

產品型號	容量(公升)	相數(PH)	電流(A)	功率(KW)	產品樣式	產品尺寸(公分)	水管口徑(英吋)	第一次加熱至65°C耗電量度/時間(分鐘)	使用人數參考	販售價格	能源效率
EH6008SN	32	1	27	6	圓型掛式	ø40 x 51	1/2"	1.49 約 15	1	15,800	第 3 級
EH6012FSN	45	1	18	4	圓型掛式	ø40 x 66	1/2"	2.3 約 34	1~2	16,800	
EH6012S	45	1	27	6	圓型掛式	ø40 x 66	1/2"	2.3 約 23	1~2	17,800	
EH6015FS	56	1	18	4	圓型掛式	ø40 x 80	1/2"	2.8 約 42	2~3	18,000	
EH6015S	56	1	27	6	圓型掛式	ø40 x 80	1/2"	2.8 約 28	2~3	19,000	
EH6020FSN	75	1	18	4	圓型立式	ø40 x 116	1/2"	3.8 約 56	3~4	21,000	
EH6030FS	110	1	18	4	圓型立式	ø47 x 116	3/4"	5.6 約 84	4~5	26,000	
EH6040S	147	1	27	6	圓型立式	ø53 x 125	3/4"	7.5 約 74	5~6	33,000	
EH6050S	187	1	27	6	圓型立式	ø53 x 149	3/4"	9.5 約 93	6~8	40,000	
EH6050SP	187	3	16	6	圓型立式	ø53 x 149	3/4"	9.5 約 93	6~8	44,000	
EH6080SP	295	3	21	8	圓型立式	ø63 x 153	1 1/2"	16 約 112	8~12	85,000	X
EH6100SP	378	3	32	12	圓型立式	ø63 x 188	1 1/2"	20 約 95	12~16	105,000	

■ 電壓220V、代號說明：加S表示整台不鏽鋼；F表示4KW；P表示三相；相數為「3」之電爐無防空燒設備

能源效率標示範例



ALEX響應經濟部能源局節能新政策，

將貯備型電熱水器納入能源效率分級制度的規範，

同步推出新一代節能、安全、環保的貯備型電熱水器，

與您一同環保愛地球，省電同時省荷包！



9系列 定時定溫貯備型電能熱水器
(內桶為不鏽鋼#304、外桶為不鏽鋼#430)

產品型號	容量(公升)	相數(PH)	電流(A)	功率(KW)	產品樣式	產品尺寸(公分)	水管口徑(英吋)	第一次加熱至65°C耗電量度/時間(分鐘)	使用人數參考	販售價格	能源效率
EH9015FS	56	1	18	4	圓型掛式	ø43 x 82	1/2"	2.8 約 42	2~3	21,000	第 4 級
EH9020FS	75	1	18	4	圓型立式	ø43 x 102	1/2"	3.8 約 56	3~4	23,500	第 5 級

■ 電壓220V、代號說明：加S表示整台不鏽鋼；F表示4KW



貯備型電熱水器全系列使用高級鋼材為原料，加溫後無有害物質釋出。

產品內建二段式溫度安全控制，能避免水溫過高。

防空燒設計，避免內桶水位過低時電熱管持續加熱產生危險。

只有專業能超越專業！聘請師匠級焊技師傅打造而成，堅固耐用。

加熱完成後最重要的就是保溫！全系列皆用保溫效果佳的隔熱材質，將水溫好好地保存下來。

高感度漏電自動斷路器，發生漏電情況時0.1秒內自動感知，即時斷電保障用戶安全。

內桶高效率的加熱方式，加熱效率接近100%有效節省用電量。

出水流量穩定，不會忽冷忽熱，低水壓區也能不受限制，舒服得洗個熱水澡。

全系列投保一千萬產品責任險，能確實負責任。

7系列 貯備型電能熱水器

(內桶為不鏽鋼#304、外桶為不鏽鋼#430)



產品型號	容量(公升)	相數(PH)	電流(A)	功率(KW)	產品樣式	產品尺寸(公分)	水管口徑(英吋)	第一次加熱至65°C耗電量度/時間(分鐘)	使用人數參考	販售價格	能源效率
EH7008SN	32	1	27	6	圓型掛式	ø40 x 51	1/2"	1.49	約 15	1	14,000
EH7008STN	32	1	27	6	橫型掛式	ø40 x 51	1/2"	1.49	約 15	1	15,000
EH7008FS	32	1	18	4	圓型掛式	ø40 x 51	1/2"	1.49	約 24	1	14,000
EH7008FST	32	1	18	4	橫型掛式	ø40 x 51	1/2"	1.49	約 24	1	15,000
EH7012FSN	45	1	18	4	圓型掛式	ø40 x 66	1/2"	2.3	約 34	1~2	15,000
EH7012FSTN	45	1	18	4	橫型掛式	ø40 x 66	1/2"	2.3	約 34	1~2	16,000
EH7012S	45	1	27	6	圓型掛式	ø40 x 66	1/2"	2.3	約 23	1~2	16,000
EH7015FS	56	1	18	4	圓型掛式	ø40 x 80	1/2"	2.8	約 42	2~3	16,500
EH7015FST	56	1	18	4	橫型掛式	ø40 x 80	1/2"	2.8	約 42	2~3	17,500
EH7015S	56	1	27	6	圓型掛式	ø40 x 80	1/2"	2.8	約 28	2~3	17,500
EH7020FSN	75	1	18	4	圓型立式	ø40 x 116	1/2"	3.8	約 56	3~4	18,500
EH7020FSHN	75	1	18	4	圓型掛式	ø40 x 101	1/2"	3.8	約 56	3~4	19,500
EH7020FSTN	75	1	18	4	橫型掛式	ø40 x 101	1/2"	3.8	約 56	3~4	19,500
EH7030FS	110	1	18	4	圓型立式	ø47 x 116	3/4"	5.6	約 84	4~5	23,500
EH7040S	147	1	27	6	圓型立式	ø53 x 125	3/4"	7.5	約 74	5~6	29,500
EH7050S	187	1	27	6	圓型立式	ø53 x 149	3/4"	9.5	約 93	6~8	36,500
EH7050SP	187	3	16	6	圓型立式	ø53 x 149	3/4"	9.5	約 93	6~8	40,000

第3級

X

■ 電壓220V，代號說明：加S表示整台不鏽鋼；F表示4KW；P表示三相；相數為「3」之電爐無防空燒設備

產品安全

無一氧化碳中毒之疑慮，高感度漏電自動斷路器，0.1秒自動感知，即時段電，超溫安全控制，兩段式溫度安控制(65°C/85°C)洩壓安全裝置，適時排放蒸氣與洩除內桶額外水氣壓力，高感度自動斷路裝置，防桶內空燒。

產品衛生

儲存桶採用高階不鏽鋼材質，以先進焊接技術製造，堅固乾淨，耐壓10 kgf/cm²，加溫後無有害物質釋出。

產品省電

全系列使用PU發泡隔熱保溫效果佳，直效式加熱效率達98%，有效率的節省用電量。

產品便利

出水溫度穩定，不會忽冷忽熱，低水壓區亦不受限。

6、7系列 專用配件

標準配備	適用型式	電熱管型號	規格功率	相數
電熱管	圓型掛式	EH2214N	4K	單相
		EH2216N	6K	單相
	圓型立式	EH2236	6K	三相
		EH2214NT	4K	單相
橫型掛式	EH2216NT	6K	單相	

標準配備	適用型式	電熱管型號	規格功率	相數	備註
鎂極棒電熱管	圓型掛式	EH0214-M	4K	單相	減少水垢形成機會，有效保護內桶
		EH0216-M	6K	單相	
	圓型立式	EH0236-M	6K	三相	

加購配備	適用型式	鎂極棒型號	備註
☐ 鎂極棒	掛式	EH0700M	減少水垢形成機會，有效保護內桶 (橫型掛式不適用)

9系列 專用配件

標準配備	適用型式	電熱管型號	規格功率	相數
電熱管	圓型掛式	EH0914	4K	單相

電能熱水器使用注意事項

- 1 功率超過6KW產品請使用ø8mm²以上電線。
- 2 須單獨設立電源開關使用，不可與其它電器共用電源。
- 3 非自來水用戶，不在保固範圍。
- 4 水壓超過2 kgf/cm²之管路，請在冷水進水管裝置減壓閥。
- 5 安裝完成後請馬上通電，先注水於桶內，待熱水龍頭出水後才可通電。
- 6 如因桶內溫度太高，安全閥會產生壓力洩放而導致滴水，此屬正常現象，請勿堵塞出氣口，以策安全。
- 7 電能熱水器出廠時其溫度設定在65°C，請勿擅自調整。
- 8 安裝前請先確認無熔絲開關容量是否足夠使用，以免有經常跳電之慮。
- 9 參考使用人數與個人用水習慣有關，用水量較大者或有泡澡習慣者，建議選購容量較大之型別。
- 10 電熱管屬消耗品，不列入保固範圍內。
- 11 本產品避免裝置在戶外淋雨或浴室、廚房等潮濕地方以及火源附近。
- 12 發生空燒現象時，請馬上關閉電源，待電熱管完全冷卻後再進水，內桶水滿位後，才能重啟電源。
- 13 安裝時須請具有合格電匠執照人員安裝，並確實做好接地線，以防漏電時觸電。
- 14 請在適宜時間內，可請有合格電匠執照人員做定期檢查，檢查各部零件是否老化與安全閥是否堵塞。
- 15 沿海附近用戶建議使用6系列貯備型電能熱水器。
- 16 使用橫掛式電爐須安裝於牆壁上，如有置於天花板內之用戶，須預留檢修口，以便維修用。
- 17 上述產品、消耗品價格不含安裝費用。

整體衛廁介紹 UNIT TOILET

實現個性與舒適的衛廁空間

你是否為了設置一個舒適的衛廁空間而大費周章，電光企業模組化組裝的整體衛廁(Unit Toilet)是你絕佳的選擇，我們預先將衛廁管路製作成可拆卸式的箱體，並連同所需的衛廁設施組裝架設於樓體之上，既不需破壞建築結構，亦不會受限於原有管路的牽制，讓你迅速地建構客製化的個性衛廁空間。

整體衛廁實績

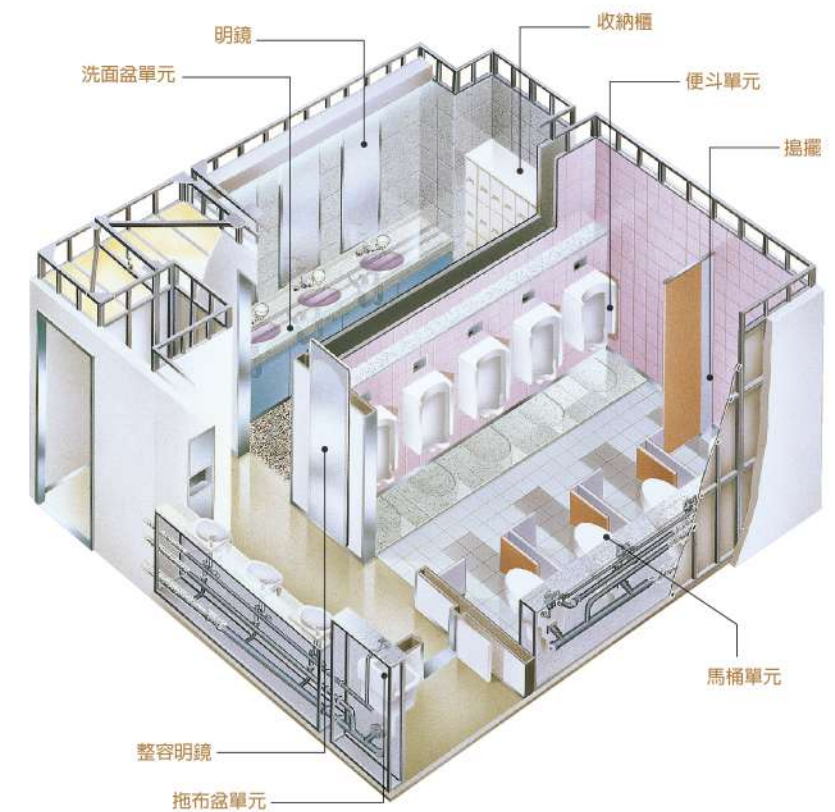
電光企業在整體衛廁的成果豐碩，茲列舉若干實績如下：新光三越新天地、南港軟體園區、國立海洋生物館、新北市政府、台北市中正第一分局、桃園國際機場第二航廈、2017臺北世界大學運動會、國父紀念館、桃園捷運機場線...等



實現個性與舒適的衛廁空間

整體衛廁的構成概念

整體衛廁(Unit Toilet)是由二大部分的單位所構成：包括了配管箱體與相關的衛廁設備(馬桶、小便斗、洗面盆、拖布盆...)，配管箱體內含必要的給水管、排尿管、通氣管，是整體衛廁最重要的基礎架構，透過客製化的衛廁空間規劃，配管箱體採用工廠預先生產、現場工地組裝的乾式施工法，使整體衛廁在工期、施工品質與維護管理上都優於傳統做法，是現代衛廁的新式選擇。



品質與設計 Quality And Design

廣泛的設計自由度、高品質、高品位的整體衛廁

1、ALEX電光公司完善的空間提案

廁所在初期建築師設計規劃時即參與討論，提出相關優秀的空間設計實際案例供參考，並依照業主的期望提出規劃案與圖面。

2、高評價的實績案例

整體衛廁自開發以來，廣泛的被應用在建築物的廁所，讓廁所空間更具有建築設計美學。

3、嚴格的品質管控商品

在嚴格的品質管理系統下作為基礎，從設計、生產到出貨的產品，出貨前經嚴格品管測試。

4、發揮出在任何領域相同的性能（商品不受環境影響仍發揮其性能）

產品的安裝強度，耐用性與清潔性能設計，都是在“ALEX擁有嚴格的評估標準”管控內，這將確保在什麼樣的安裝條件的領域均能的表現一致。

5、耐震性良好

配管箱體與預留套管可採用防震軟管接續（選配品），當地震發生搖晃時所受的影響已不是很敏感，高強度的部材具有優良的耐震度。

6、工程、工事管理負擔減輕

廁所工事事由各種不同的專業職工所組成，導致業主須同時面對多種工項與多個廠商的接洽，造成施工管理上繁雜，ALEX整體衛浴以單一窗口方式來推展工事，各工程的調整、施工管理等完整的系統一體化，讓施工責任區分明確。

7、高水準的責任施工體制

專屬的施工團隊遍及全國，細膩的對應關係、施工管理與高施工品質。從廁所設計到施工與售後服務，整體衛廁均能滿足業主的需求。

改善更新 Improve And Update

迅速而流暢的系統構建方法，非常適合重建。
超高層大樓也面臨著改修更新的時間壓力。

1、廁所最適合乾式施工法

工程工期常會受到空間的限制，此時ALEX的廁所計畫制訂提案可使整體衛浴乾式施工法發揮最大的效果。

2、地板上配管，不須封閉下層樓

整體衛廁採取地板上配管有別於傳統施工法，不須在施作時將下一樓層的天花板割開來進行上一樓層的配管工事，不影響下一樓層，且管路接續確認令人安心。

3、工程工期大幅縮短

現場以乾式施工法組裝施工取代傳統施工法，省去泥作養生期，現場工期可大幅縮短。

4、低噪音、施工廢材少

整體衛廁採用乾式施工法，少掉了傳統施工法的養生期與大興土木，不但施工噪音低、工程廢材少，且於改修期間不妨礙其他事務進行。

5、高維護性

箱體內的配管為樓板上橫向配管，上蓋板與面板均可打開來點檢配管與維修；易於維修是延長建築壽命的重要觀點，整體衛廁比傳統衛廁的配管簡單，維修更容易。

UT 配管箱體材料規格



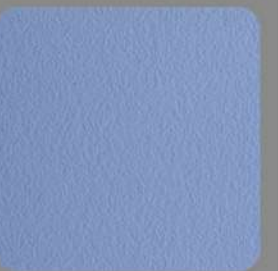
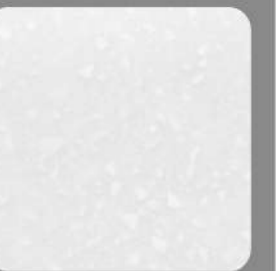




項目	材料規格
骨架	鍍鋅鋼板經CO ₂ 焊接、高溫靜電環氧樹脂系粉體塗裝
上蓋板	人造大理石（長度超過2.5公尺則分成2塊以上連接組成）
檯面	人造大理石（長度超過2.5公尺則分成2塊以上連接組成）
面板	鍍鋅鋼板粉體塗裝
踢腳板	SUS 304 1.0t 不鏽鋼板
管材	1.進水管：SUS壓管 2.通氣管：PVC(A管) 3.排水管：PVC(A管)

UT 特殊規格選擇

規格		特殊規格（材質）			
箱體本體	骨架				
	面板	皮紋彩色鋼板（註一）	熱固性樹脂板 t:13mm	人造大理石	業主提供
	上蓋板	人造大理石		其他(註二)	
	面盆檯面	人造大理石			
	踏板（限蹲式馬桶用）	業主自行施工			
踢腳板	SUS316 1.0t 不鏽鋼板或PVC樹脂板				

註一：PVC皮紋彩色鋼板為訂製品，UT套數在350套以上才能接受承製

註二：客戶欲使用其他材質，請先向本公司相關部門人員洽詢，以免加工施作上有困難

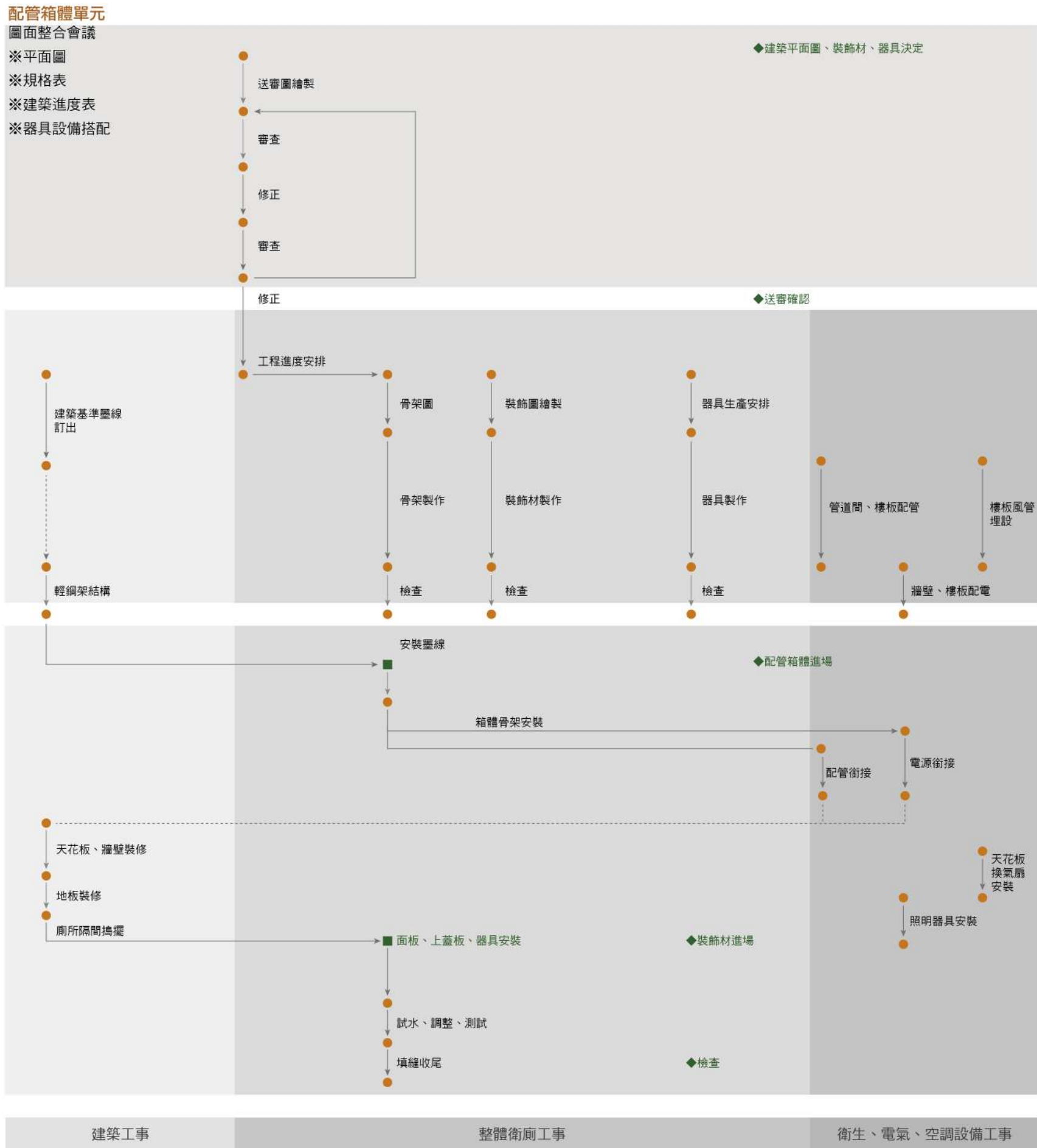
面板材質樣式	鍍鋅鋼板	皮紋彩色鋼板	熱固性樹脂板	人造大理石
				
				

以上為標準色系，若選其他顏色價格另計

圖片僅供參考，顏色紋路以實品為主

整體衛廁工程作業流程

整體衛廁完成前，本公司會全力協助



整體衛廁報價條件

報價包含內容：

- 材料費與施工費用
- 各配管箱體 (骨架、配管、上蓋板、面板、踢腳板、衛生器具、附屬銅器)
- 設計圖提供，特殊訂製品依本公司標準規格

報價不包含內容：

- 建築安裝基準線訂出
- 不含天花板工事、地板工事、電氣工事、空調工事、設備工事等費用
- 門框、門扇、門檻、照明器具、建築五金、窗戶、開關、插座等
- 預留套管、預留孔，預留與回填工事
- 夜間施工費用
- 殘材清運
- 現場水壓、漏水測試
- 二次清潔

業主現場無條件支援或設備借貸

- 現場作業時所需電源、水源
- 現場搬運起重設備供給
- 現場倉庫、辦公所，現場設備使用

其他

- 不含樣品組裝與廠驗費用
- 進場日變更須在十日前提前通知
- 工程變更須重新報價
- 組裝後器具調整僅一次為限



※照片為 ACT5259A-T2
面板：鍍鈔鋼板粉體塗裝、上蓋：人造大理石



※照片為 AC5259-P2
面板：鍍鈔鋼板粉體塗裝、上蓋：人造大理石



※照片為 AC5276-A2
面板：鍍鈔鋼板粉體塗裝、上蓋：人造大理石



※照片為 AC526U-A
面板：鍍鈔鋼板粉體塗裝、上蓋：人造大理石

ACT5259A-T2	C5259 P排馬桶	\$ 13,000
	TF5000NU隱藏式水箱	\$ 14,000
	CF5386A 馬桶蓋	\$ 2,600

升級奈米抗汙
ACT5259AK-T2，整組牌價 \$32,200 **\$ 29,600**

① 隱藏式水箱不含骨架

AC5259-A	C5259 P排馬桶	\$ 13,000
	CF5132U 手壓沖水凡而	\$ 13,000
	CF5386A 馬桶蓋	\$ 2,600
	A4217 排水直管	\$ 800

升級奈米抗汙
AC5259K-A，整組牌價 \$32,000 **\$ 29,400**

AC5259-A2	C5259 P排馬桶	\$ 13,000
	CF5134AU 手壓沖水凡而	\$ 19,000
	CF5386A 馬桶蓋	\$ 2,600
	A4217 排水直管	\$ 800

升級奈米抗汙
AC5259K-A2，整組牌價 \$38,000 **\$ 35,400**

AC5259-P2	C5259 P排馬桶	\$ 13,000
	EF5120AU 自動沖水器	\$ 28,000
	CF5386A 馬桶蓋	\$ 2,600
	A4217 排水直管	\$ 800

升級奈米抗汙
AC5259K-P2，整組牌價 \$47,000 **\$ 44,400**

AC5276-A	C5276 P排馬桶	\$ 9,000
	CF5132U 手壓沖水凡而	\$ 13,000
	CF5378S 馬桶蓋	\$ 2,600
	A4217 排水直管	\$ 800

升級奈米抗汙
AC5276K-A，整組牌價 \$27,200 **\$ 25,400**

AC5276-A2	C5276 P排馬桶	\$ 9,000
	CF5134AU 手壓沖水凡而	\$ 19,000
	CF5378S 馬桶蓋	\$ 2,600
	A4217 排水直管	\$ 800

升級奈米抗汙
AC5276K-A2，整組牌價 \$33,200 **\$ 31,400**

AC5276-P2	C5276 P排馬桶	\$ 9,000
	EF5120AU 自動沖水器	\$ 28,000
	CF5378S 馬桶蓋	\$ 2,600
	A4217 排水直管	\$ 800

升級奈米抗汙
AC5276K-P2，整組牌價 \$42,200 **\$ 40,400**

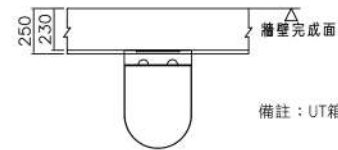
AC526U-A	C5526U P排馬桶	\$ 13,000
	CF5132U 手壓沖水凡而	\$ 13,000
	CF5377 馬桶蓋	\$ 2,600
	A4217 排水直管	\$ 800

升級奈米抗汙
AC526U-A，整組牌價 \$32,000 **\$ 29,400**

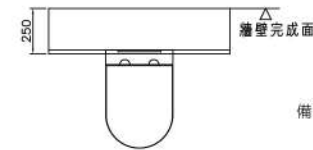
AC526U-P2	C5526U P排馬桶	\$ 13,000
	EF5120AU 自動沖水器	\$ 28,000
	CF5377 馬桶蓋	\$ 2,600
	A4217 排水直管	\$ 800

升級奈米抗汙
AC526U-A，整組牌價 \$47,000 **\$ 44,400**

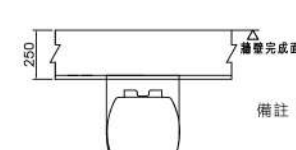
以上價格不含 UT 箱體



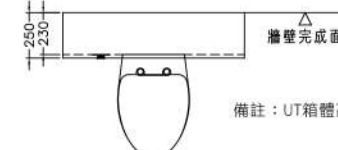
備註：UT箱體高度及深度依規範或現場施工為主



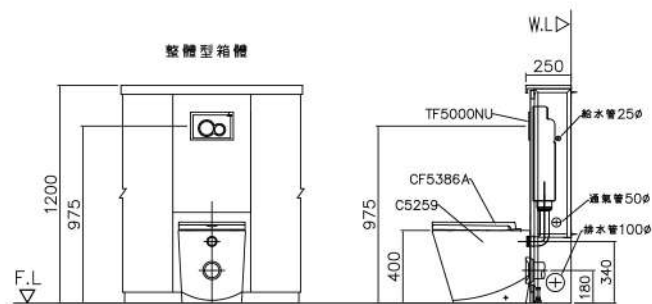
備註：UT箱體高度及深度依規範或現場施工為主



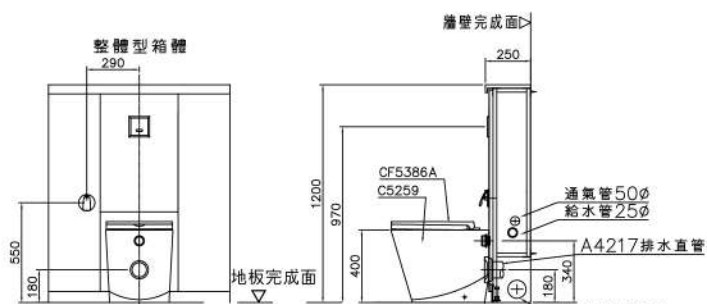
備註：UT箱體高度及深度依規範或現場施工為主



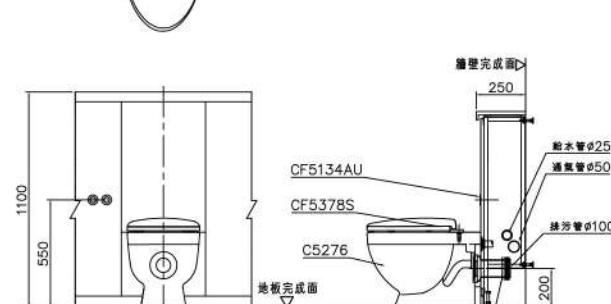
備註：UT箱體高度及深度依規範或現場施工為主



型號	ACT5259A-T2
上蓋板	人造大理石
面板	鍍鈔鋼板粉體塗裝 / 皮紋鋼板 / 熱固性樹脂板 / 陶板
踢腳板	SUS304不鏽鋼板
骨架	鍍鈔鋼板粉體塗裝



型號	AC5259-P2
上蓋板	人造大理石
面板	鍍鈔鋼板粉體塗裝 / 皮紋鋼板 / 熱固性樹脂板 / 陶板
踢腳板	SUS304不鏽鋼板
骨架	鍍鈔鋼板粉體塗裝



型號	AC5276-A2
上蓋板	人造大理石
面板	鍍鈔鋼板粉體塗裝 / 皮紋鋼板 / 熱固性樹脂板 / 陶板
踢腳板	SUS304不鏽鋼板
骨架	鍍鈔鋼板粉體塗裝



型號	AC526U-A
上蓋板	人造大理石
面板	鍍鈔鋼板粉體塗裝 / 皮紋鋼板 / 熱固性樹脂板 / 陶板
踢腳板	SUS304不鏽鋼板
骨架	鍍鈔鋼板粉體塗裝



※照片為 AC5256-P
面板：鍍鋅鋼板粉體塗裝、上蓋：人造大理石



※照片為 AC5255A-I
面板：鍍鋅鋼板粉體塗裝、上蓋：人造大理石



※照片為 AC5240P-B
面板：鍍鋅鋼板粉體塗裝、上蓋：人造大理石



※照片為 AC5240P-F2
面板：鍍鋅鋼板粉體塗裝、上蓋：人造大理石

AC5256-P	C5256 P排馬桶	\$ 9,000
	EF5120AU 自動沖水器	\$ 28,000
	CF5378S 馬桶蓋	\$ 2,600

升級奈米抗汙 AC5256K-P，整組牌價 \$41,400 **\$ 39,600**

AC5255A-I	C5255A P排馬桶	\$ 9,000
	CF5117U 手壓沖水凡而	\$ 8,100
	CF5378S 馬桶蓋	\$ 2,600

升級奈米抗汙 AC5255AK-I，整組牌價 \$21,500 **\$ 19,700**

AC5256-A	C5256 P排馬桶	\$ 9,000
	CF5132U 手壓沖水凡而	\$ 13,000
	CF5378S 馬桶蓋	\$ 2,600

升級奈米抗汙 AC5256KA-A，整組牌價 \$26,400 **\$ 24,600**

AC5255AN-ER	C5255A P排馬桶	\$ 9,000
	EF5130RU 自動沖水器	\$ 29,000
	CF5378N 無上蓋馬桶蓋	\$ 1,100

升級奈米抗汙 AC5255ANK-ER，整組牌價 \$40,900 **\$ 39,100**

AC5240P-B	C5240P 蹲式馬桶	\$ 7,000
	CF5133U 手壓沖水凡而	\$ 13,000

\$ 20,000

AC5240P-R2	C5240P P排馬桶	\$ 7,000
	EF5121AU 自動沖水器	\$ 28,000

\$ 35,000

AC5240P-F2	C5240P 蹲式馬桶	\$ 7,000
	CF5114AU 二段式腳踏沖水凡而	\$ 10,000

\$ 17,000

AC5240P-F	C5240P 蹲式馬桶	\$ 7,000
	CF5114U 腳踏沖水凡而	\$ 8,700

\$ 15,700

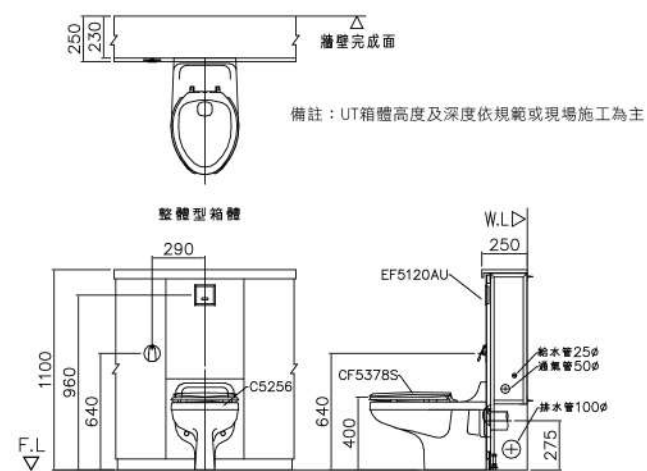
AC5240P-D2	C5240P 蹲式馬桶	\$ 7,000
	CF5112AU 二段式手壓沖水凡而	\$ 10,400

\$ 17,400

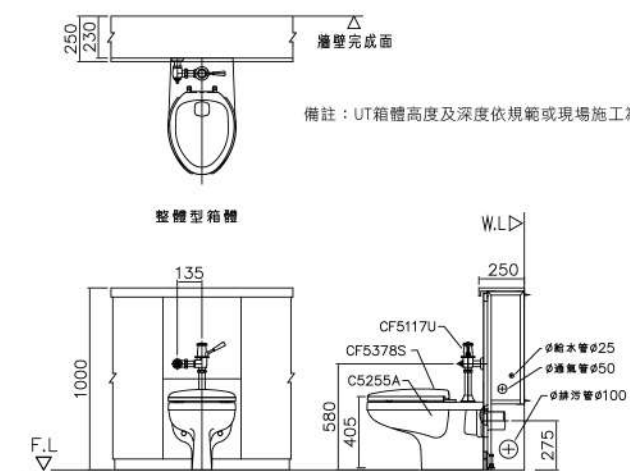
AC5240P-D	C5240P 蹲式馬桶	\$ 7,000
	CF5112U 手壓沖水凡而	\$ 9,100

\$ 16,100

以上價格不含UT箱體

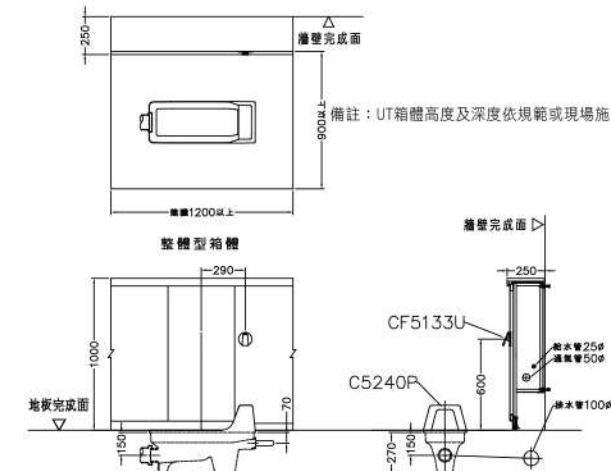


型號	AC5256-P
上蓋板	人造大理石
面板	鍍鋅鋼板粉體塗裝/皮紋鋼板/熱固性樹脂板/陶板
踢腳板	SUS304不鏽鋼板
骨架	鍍鋅鋼板粉體塗裝

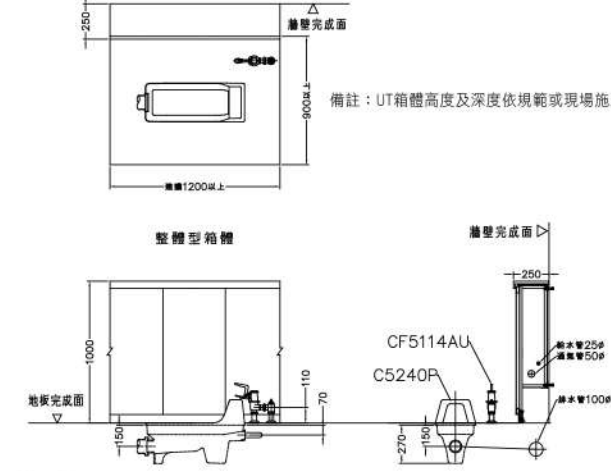


型號	AC5255A-I
上蓋板	人造大理石
面板	鍍鋅鋼板粉體塗裝/皮紋鋼板/熱固性樹脂板/陶板
踢腳板	SUS304不鏽鋼板
骨架	鍍鋅鋼板粉體塗裝

以上價格不含UT箱體



型號	AC5240P-B
上蓋板	人造大理石
面板	鍍鋅鋼板粉體塗裝/皮紋鋼板/熱固性樹脂板/陶板
踢腳板	SUS304不鏽鋼板
骨架	鍍鋅鋼板粉體塗裝



型號	AC5240P-F2
上蓋板	人造大理石
面板	鍍鋅鋼板粉體塗裝/皮紋鋼板/熱固性樹脂板/陶板
踢腳板	SUS304不鏽鋼板
骨架	鍍鋅鋼板粉體塗裝



※照片為 AV2901-B
面板：鍍鋅鋼板粉體塗裝、上蓋：人造大理石

- AV2901-B**
- | | | |
|--------|----------|------------------|
| V2901 | 中荷式拖布盆 | \$ 15,000 |
| VF2710 | 鑄鐵P管附落水頭 | \$ 8,000 |
| | | \$ 23,000 |



※照片為 AU2200F
面板：鍍鋅鋼板粉體塗裝、上蓋：人造大理石

- AU2200F**
- | | | |
|--------|-------|------------------|
| U2200F | 掛式便斗 | \$ 14,000 |
| EF4032 | 自動沖水器 | \$ 14,000 |
| UF4402 | 散水器 | \$ 500 |
| | | \$ 28,500 |



※照片為 AU4232F-R
面板：鍍鋅鋼板粉體塗裝、上蓋：人造大理石

- AU4232F-R**
- | | | |
|---------|--------|------------------|
| U4232F | 掛式便斗 | \$ 14,000 |
| EF4020U | 自動沖水器 | \$ 13,000 |
| UF4355U | 散水器 | \$ 500 |
| UF4402 | P管附落水頭 | \$ 500 |
| | | \$ 28,000 |

- AU4232F-P**
- | | | |
|---------|--------|------------------|
| U4232F | 掛式便斗 | \$ 14,000 |
| EF4018U | 自動沖水器 | \$ 12,500 |
| UF4355U | 散水器 | \$ 500 |
| UF4402 | P管附落水頭 | \$ 500 |
| | | \$ 27,500 |

- AU4232F-L**
- | | | |
|---------|--------|------------------|
| U4232F | 掛式便斗 | \$ 14,000 |
| EF4015U | 自動沖水器 | \$ 12,500 |
| UF4355U | 散水器 | \$ 500 |
| UF4402 | P管附落水頭 | \$ 500 |
| | | \$ 27,500 |



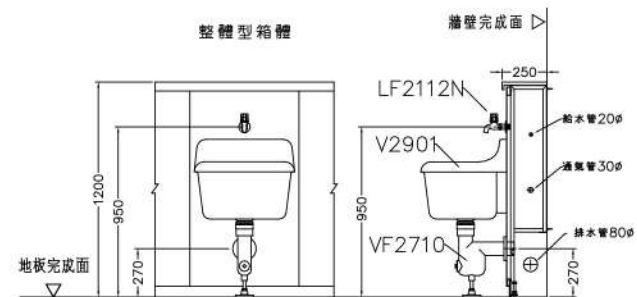
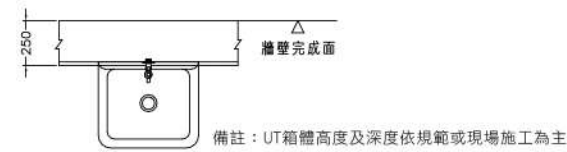
※照片為 AU2312F-S
面板：鍍鋅鋼板粉體塗裝、上蓋：人造大理石

- AU2312F-S**
- | | | |
|---------|--------|------------------|
| U2312F | 掛式便斗 | \$ 8,300 |
| EF4021U | 自動沖水器 | \$ 13,000 |
| UF4355U | 散水器 | \$ 500 |
| UF4402 | P管附落水頭 | \$ 500 |
| | | \$ 22,300 |

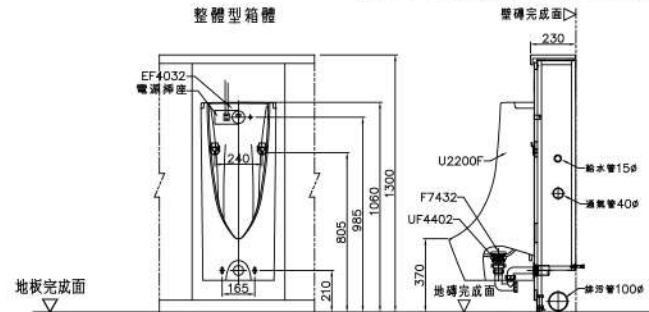
- AU2312F-K**
- | | | |
|---------|--------|------------------|
| U2312F | 掛式便斗 | \$ 8,300 |
| EF4014U | 自動沖水器 | \$ 12,500 |
| UF4355U | 散水器 | \$ 500 |
| UF4402 | P管附落水頭 | \$ 500 |
| | | \$ 21,800 |

- AU2312F-Q**
- | | | |
|---------|--------|------------------|
| U2312F | 掛式便斗 | \$ 8,300 |
| EF4019U | 自動沖水器 | \$ 12,500 |
| UF4355U | 散水器 | \$ 500 |
| UF4402 | P管附落水頭 | \$ 500 |
| | | \$ 21,800 |

以上價格不含 UT 箱體

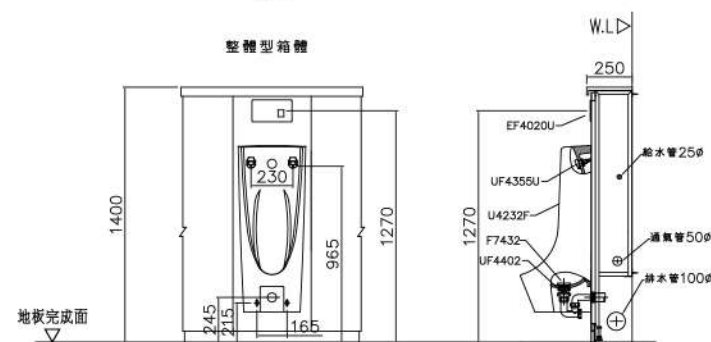
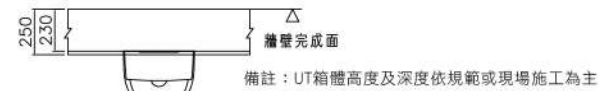


- 型號 AV2901-B
上蓋板 人造大理石
面板 鍍鋅鋼板粉體塗裝/皮紋鋼板/熱固性樹脂板/陶板
踢腳板 SUS304不鏽鋼板
骨架 鍍鋅鋼板粉體塗裝

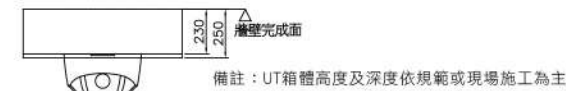


- 型號 AU2200F
上蓋板 人造大理石
面板 鍍鋅鋼板粉體塗裝/皮紋鋼板/熱固性樹脂板/陶板
踢腳板 SUS304不鏽鋼板
骨架 鍍鋅鋼板粉體塗裝

以上價格不含 UT 箱體



- 型號 AU4232F-R
上蓋板 人造大理石
面板 鍍鋅鋼板粉體塗裝/皮紋鋼板/熱固性樹脂板/陶板
踢腳板 SUS304不鏽鋼板
骨架 鍍鋅鋼板粉體塗裝



- 型號 AU2312F-S
上蓋板 人造大理石
面板 鍍鋅鋼板粉體塗裝/皮紋鋼板/熱固性樹脂板/陶板
踢腳板 SUS304不鏽鋼板
骨架 鍍鋅鋼板粉體塗裝



※照片為 AL1891N-EB
面板：鍍鉻鋼板粉體塗裝、檯面：人造大理石



※照片為 AL5501-ATD
面板：鍍鉻鋼板粉體塗裝、檯面：人造大理石

AL1891N-EB L1890N 面盆 \$ 5,100
EF1014B 自動龍頭 \$ 14,880
\$ 19,980



AL1891N-AEB L1890N 面盆 \$ 5,100
EF1351B 自動龍頭 \$ 17,100
\$ 22,200



AL1891N-VB L1890N 面盆 \$ 5,100
LF1501B 面盆龍頭 \$ 6,900
\$ 12,000



AL5501-ATD L5501 面盆 \$ 8,000
LF1581D 面盆龍頭 \$ 7,500
\$ 15,500



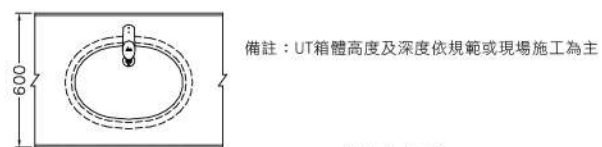
AL5501-ZD L5501 面盆 \$ 8,000
LF1531D 面盆龍頭 \$ 9,800
\$ 17,800



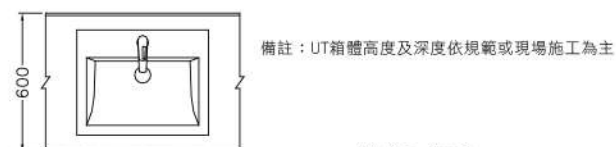
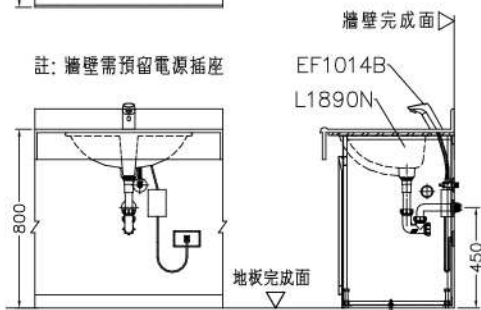
AL5501-BED L5501 面盆 \$ 8,000
EF1331 自動龍頭 \$ 14,500
LF1127 按壓式P管 \$ 1,400
LF1296 三角凡而 \$ 600
\$ 24,500



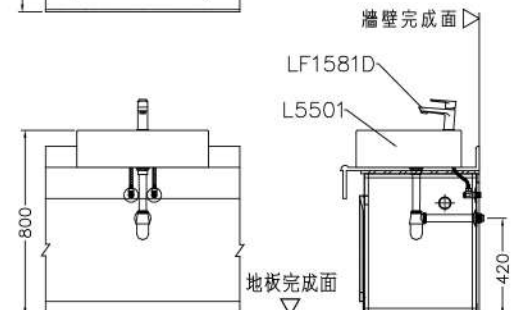
以上價格不含 UT 箱體



備註：UT箱體高度及深度依規範或現場施工為主



備註：UT箱體高度及深度依規範或現場施工為主



型號 AL1891N-EB
檯面 人造大理石
面板 鍍鉻鋼板粉體塗裝 / 皮紋鋼板 / 熱固性樹脂板 / 陶板
踢腳板 SUS304不鏽鋼板
骨架 鍍鉻鋼板粉體塗裝

型號 AL5501-ATD
檯面 人造大理石
面板 鍍鉻鋼板粉體塗裝 / 皮紋鋼板 / 熱固性樹脂板 / 陶板
踢腳板 SUS304不鏽鋼板
骨架 鍍鉻鋼板粉體塗裝



工程實績

Project Achievement

商業設計

五股晶冠購物中心、台東日暉國際渡假村、梨山賓館、美麗海精品汽車旅館、新光三越新天地(臺北、臺中、桃園店)、臺北地下街、台北花博圓山公園、台茂購物中心、臺北世貿展覽館。

文教、公共設施

台中捷運烏日文心北屯線、喬治高職霞雲樓、桃園機場捷運線、新北市國民運動中心、彰化地方法院、高雄左營火車站、清華大學、台中教育大學、高雄市立圖書館、中山大學、桃園國際機場、板橋中長程巴士轉運站、高雄陽明海運、台北捷運(淡水線、文湖線、新莊線、信義線、環狀線)、高雄捷運岡山站、苗栗泰安服務區、屏東西勢、潮州、竹田火車站、海洋生物館、澎湖休憩園區、中央大學、台東大學、金門縣金湖綜合體育館、高雄大學、宜蘭大學、松山菸廠文化園區、苗栗縣后庄國民小學、台北市和平國小、台北市大龍國小、高雄市立圖書館、台北市潭美國小、青海火車站、鼓山火車站、左營火車站、鳳山火車站、高雄火車站、台北歐洲學校陽明山校區、明志科技大學學生宿舍、中興大學男生宿舍、北部流行音樂中心、蘇澳服務區加油站、軌道技術研究暨驗證中心。

醫療設施

臺大醫院、八里安老院、東區老人之家、陽明醫院宜蘭院區、台中榮民總醫院、台中光田醫院、臺北市立聯合醫院(和平、忠孝院區)、馬祖南竿縣立醫院、三軍總醫院基隆院區、馬偕醫院臺北院區、恆安老人養護中心、台灣大學醫學院附設癌醫中心、衛福部食藥署、培力藥品新廠、衛福部台北醫院民樂大樓。
















廠辦、居住設施
















沙崙綠能科學城核心區、林口電廠更新擴建、台北市大龍社區及市場重建、台電萬隆聯合辦公室、新竹科學工業園區、中研院學人宿舍、安康公營住宅、聯華食品、國防部博愛大樓、陽明大學宿舍、板橋榮民之家、聯合大學學生宿舍、桃園縣議會、台北市政府消防局大同分隊、板橋之星市政府大樓、臺北士林分局、臺灣郵局政協會綜合大樓、師範大學林口校區學生宿舍、新竹世貿二貿八國宅、政治大學國際學生宿舍、國軍花蓮總醫院醫療大學宿舍、新北市中和區復興新村、勤益科技大學學生宿舍、通霄電廠、大林電廠、聯華食品中壢廠、2017世界大學運動會選手村、北投奇岩樂活長青大樓。


























工程實景
Engineering reality














面盆	LF4711	LF1971	LF4741H	LF1601SH	LF1521H	LF1791H	LF1811H
配件	\$11,700	\$10,500	\$11,500	\$10,000	\$10,000	\$9,500	\$9,000
 L3301 L3307	ALF3301-AY \$20,200	ALF3301-AU \$19,000	ALF3301-BAH \$20,000	ALF3301-BDH \$18,500	ALF3301-YH \$18,500	ALF3301-ABH \$18,000	ALF3301-BGH \$17,500
	\$8,500						
 L3301 L3309	ALC3301-AY \$20,200	ALC3301-AU \$19,000	ALC3301-BAH \$20,000	ALC3301-BDH \$18,500	ALC3301-YH \$18,500	ALC3301-ABH \$18,000	ALC3301-BGH \$17,500
	\$8,500						
 L1131K L1344	ALC1131K-AY \$19,800	ALC1131K-AU \$18,600	ALC1131K-BAH \$19,600	ALC1131K-BDH \$18,100	ALC1131K-YH \$18,100	ALC1131K-ABH \$17,600	ALC1131K-BGH \$17,100
	\$8,100						
 L1131K L1335	ALF1131K-AY \$19,800	ALF1131K-AU \$18,600	ALF1131K-BAH \$19,600	ALF1131K-BDH \$18,100	ALF1131K-YH \$18,100	ALF1131K-ABH \$17,600	ALF1131K-BGH \$17,100
	\$8,100						
 L1151K L1343	ALC1151K-AY \$19,100	ALC1151K-AU \$17,900	ALC1151K-BAH \$18,900	ALC1151K-BDH \$17,400	ALC1151K-YH \$17,400	ALC1151K-ABH \$16,900	ALC1151K-BGH \$16,400
	\$7,400						
 L1151K L1333	ALF1151K-AY \$19,100	ALF1151K-AU \$17,900	ALF1151K-BAH \$18,900	ALF1151K-BDH \$17,400	ALF1151K-YH \$17,400	ALF1151K-ABH \$16,900	ALF1151K-BGH \$16,400
	\$7,400						
 L3101 L3109	ALC3101-AY \$18,200	ALC3101-AU \$17,000	ALC3101-BAH \$18,000	ALC3101-BDH \$16,500	ALC3101-YH \$16,500	ALC3101-ABH \$16,000	ALC3101-BGH \$15,500
	\$6,500						
 L3101 L3107	ALF3101-AY \$18,200	ALF3101-AU \$17,000	ALF3101-BAH \$18,000	ALF3101-BDH \$16,500	ALF3101-YH \$16,500	ALF3101-ABH \$16,000	ALF3101-BGH \$15,500
	\$6,500						
 L3104 L3109							
	\$6,500						
 L3104 L3107							
	\$6,500						
 L3111 L3119	ALC3111-AY \$17,300	ALC3111-AU \$16,100	ALC3111-BAH \$17,100	ALC3111-BDH \$15,600	ALC3111-YH \$15,600	ALC3111-ABH \$15,100	ALC3111-BGH \$14,600
	\$5,600						
 L3111 L3117	ALF3111-AY \$17,300	ALF3111-AU \$16,100	ALF3111-BAH \$17,100	ALF3111-BDH \$15,600	ALF3111-YH \$15,600	ALF3111-ABH \$15,100	ALF3111-BGH \$14,600
	\$5,600						
 L3114 L3119							
	\$5,600						
 L3114 L3117							
	\$5,600						
 L1581	AL1581-AY \$15,000	AL1581-AU \$13,800	AL1581-BAH \$14,800	AL1581-BDH \$13,300	AL1581-YH \$13,300	AL1581-ABH \$12,800	AL1581-BGH \$12,300
	\$3,300						

面盆	LF1531	LF1591	LF4361H	LF4701	LF1611	LF1581	LF1751
配件	\$ 9,500	\$ 8,500	\$ 8,300	\$ 9,000	\$ 7,500	\$ 7,200	\$ 7,700
 L3301 L3307	ALF3301-Z \$18,000	ALF3301-AW \$17,000	ALF3301-BFH \$16,800	ALF3301-AX \$17,500	ALF3301-BH \$16,000	ALF3301-AT \$15,700	ALF3301-S \$16,200
\$8,500							
 L3301 L3309	ALC3301-Z \$18,000	ALC3301-AW \$17,000	ALC3301-BFH \$16,800	ALC3301-AX \$17,500	ALC3301-BH \$16,000	ALC3301-AT \$15,700	ALC3301-S \$16,200
\$8,500							
 L1131K L1344	ALC1131K-Z \$17,600	ALC1131K-AW \$16,600	ALC1131K-BFH \$16,400	ALC1131K-AX \$17,100	ALC1131K-BH \$15,600	ALC1131K-AT \$15,300	ALC1131K-S \$15,800
\$8,100							
 L1131K L1335	ALF1131K-Z \$17,600	ALF1131K-AW \$16,600	ALF1131K-BFH \$16,400	ALF1131K-AX \$17,100	ALF1131K-BH \$15,600	ALF1131K-AT \$15,300	ALF1131K-S \$15,800
\$8,100							
 L1151K L1343	ALC1151K-Z \$16,900	ALC1151K-AW \$15,900	ALC1151K-BFH \$15,700	ALC1151K-AX \$16,400	ALC1151K-BH \$14,900	ALC1151K-AT \$14,600	ALC1151K-S \$15,100
\$7,400							
 L1151K L1333	ALF1151K-Z \$16,900	ALF1151K-AW \$15,900	ALF1151K-BFH \$15,700	ALF1151K-AX \$16,400	ALF1151K-BH \$14,900	ALF1151K-AT \$14,600	ALF1151K-S \$15,100
\$7,400							
 L3101 L3109	ALC3101-Z \$16,000	ALC3101-AW \$15,000	ALC3101-BFH \$14,800	ALC3101-AX \$15,500	ALC3101-BH \$14,000	ALC3101-AT \$13,700	ALC3101-S \$14,200
\$6,500							
 L3101 L3107	ALF3101-Z \$16,000	ALF3101-AW \$15,000	ALF3101-BFH \$14,800	ALF3101-AX \$15,500	ALF3101-BH \$14,000	ALF3101-AT \$13,700	ALF3101-S \$14,200
\$6,500							
 L3104 L3109							
\$6,500							
 L3104 L3107							
\$6,500							
 L3111 L3119	ALC3111-Z \$15,100	ALC3111-AW \$14,100	ALC3111-BFH \$13,900	ALC3111-AX \$14,600	ALC3111-BH \$13,100	ALC3111-AT \$12,800	ALC3111-S \$13,300
\$5,600							
 L3111 L3117	ALF3111-Z \$15,100	ALF3111-AW \$14,100	ALF3111-BFH \$13,900	ALF3111-AX \$14,600	ALF3111-BH \$13,100	ALF3111-AT \$12,800	ALF3111-S \$13,300
\$5,600							
 L3114 L3119							
\$5,600							
 L3114 L3117							
\$5,600							
 L1581	AL1581-Z \$12,800	AL1581-AW \$11,800	AL1581-BFH \$11,600	AL1581-AX \$12,300	AL1581-BH \$10,800	AL1581-AT \$10,500	AL1581-S \$11,000
\$3,300							

面盆	LF1754	LF1501	LF1461	LF1761	LF1764	LF1991B
配件	\$8,500	\$7,000	\$6,200	\$6,500	\$7,000	\$5,500
 L3301 L3307		ALF3301-V \$15,500	ALF3301-BJ \$14,700	ALF3301-X \$15,000		ALF3301-AFB \$14,000
\$8,500						
 L3301 L3309		ALC3301-V \$15,500	ALC3301-BJ \$14,700	ALC3301-X \$15,000		ALC3301-AFB \$14,000
\$8,500						
 L1131K L1344		ALC1131K-V \$15,100	ALC1131K-BJ \$14,300	ALC1131K-X \$14,600		ALC1131K-AFB \$13,600
\$8,100						
 L1131K L1335		ALF1131K-V \$15,100	ALF1131K-BJ \$14,300	ALF1131K-X \$14,600		ALF1131K-AFB \$13,600
\$8,100						
 L1151K L1343		ALC1151K-V \$14,400	ALC1151K-BJ \$13,600	ALC1151K-X \$13,900		ALC1151K-AFB \$12,900
\$7,400						
 L1151K L1333		ALF1151K-V \$14,400	ALF1151K-BJ \$13,600	ALF1151K-X \$13,900		ALF1151K-AFB \$12,900
\$7,400						
 L3101 L3109		ALC3101-V \$13,500	ALC3101-BJ \$12,700	ALC3101-X \$13,000		ALC3101-AFB \$12,000
\$6,500						
 L3101 L3107		ALF3101-V \$13,500	ALF3101-BJ \$12,700	ALF3101-X \$13,000		ALF3101-AFB \$12,000
\$6,500						
 L3104 L3109	ALC3104-S \$15,000				ALC3104-X \$13,500	
\$6,500						
 L3104 L3107	ALF3104-S \$15,000				ALF3104-X \$13,500	
\$6,500						
 L3111 L3119		ALC3111-V \$12,600	ALC3111-BJ \$11,800	ALC3111-X \$12,100		ALC3111-AFB \$11,100
\$5,600						
 L3111 L3117		ALF3111-V \$12,600	ALF3111-BJ \$11,800	ALF3111-X \$12,100		ALF3111-AFB \$11,100
\$5,600						
 L3114 L3119	ALC3114-S \$14,100				ALC3114-X \$12,600	
\$5,600						
 L3114 L3117	ALF3114-S \$14,100				ALF3114-X \$12,600	
\$5,600						
 L1581		AL1581-V \$10,300	AL1581-BJ \$9,500	AL1581-X \$9,800		AL1581-AFB \$8,800
\$3,300						

						
面盆	LF1971	LF1811H	LF4361B	LF1531	LF1611	LF1581
配件	\$ 10,500	\$ 9,000	\$ 7,900	\$ 9,500	\$ 7,500	\$ 7,200
 L1821	AL1821-AU \$16,000	AL1821-BGH \$14,500	AL1821-BFB \$13,400	AL1821-Z \$15,000	AL1821-BH \$13,000	AL1821-AT \$12,700
	\$5,500					
 L1880N	AL1881N-AU \$15,600	AL1881N-BGH \$14,100	AL1881N-BFB \$13,000	AL1881N-Z \$14,600	AL1881N-BH \$12,600	AL1881N-AT \$12,300
	\$5,100					
 L1890N	AL1891N-AU \$15,600	AL1891N-BGH \$14,100	AL1891N-BFB \$13,000	AL1891N-Z \$14,600	AL1891N-BH \$12,600	AL1891N-AT \$12,300
	\$5,100					
 L1840	AL1841-AU \$13,700	AL1841-BGH \$12,200	AL1841-BFB \$11,100	AL1841-Z \$12,700	AL1841-BH \$10,700	AL1841-AT \$10,400
	\$3,200					

(註)以上不含人造大理石檯面與檯面腳架價格

							
面盆	LF1501	LF1751	LF1754	LF1461	LF1761	LF1764	LF4301B
配件	\$ 7,000	\$ 7,700	\$ 8,500	\$ 6,200	\$ 6,500	\$ 7,000	\$ 9,000
 L1821	AL1821-V \$12,500	AL1821-S \$13,200		AL1821-BJ \$11,700	AL1821-X \$12,000		AL1821-AMB \$14,500
	\$5,500						
 L1880N	AL1881N-V \$12,100	AL1881N-S \$12,800	AL1880N-S \$13,600	AL1881N-BJ \$11,300	AL1881N-X \$11,600	AL1880N-X \$12,100	AL1881N-AMB \$14,100
	\$5,100						
 L1890N	AL1891N-V \$12,100	AL1891N-S \$12,800	AL1890N-S \$13,600	AL1891N-BJ \$11,300	AL1891N-X \$11,600	AL1890N-X \$12,100	AL1891N-AMB \$14,100
	\$5,100						
 L1840	AL1841-V \$10,200	AL1841-S \$10,900	AL1840-S \$11,700	AL1841-BJ \$9,400	AL1841-X \$9,700	AL1840-X \$10,200	AL1841-AMB \$12,200
	\$3,200						

(註)以上不含人造大理石檯面與檯面腳架價格

					
面盆	LF1971D/H/J	LF1811D/H/J	LF4361D/H/J	LF1531D/H/J	LF1611D/H/J
配件	\$ 10,800	\$ 9,000	\$ 8,300	\$ 9,800	\$ 7,800
 L5301K	AL5301K-AUH \$19,200	AL5301K-BGH \$17,400	AL5301K-BFH \$16,700	AL5301K-ZH \$18,200	AL5301K-BHH \$16,200
	\$8,400				
 L5501	AL5501-AUD \$18,800	AL5501-BGD \$17,000	AL5501-BFD \$16,300	AL5501-ZD \$17,800	AL5501-BHD \$15,800
	\$8,000				
 L5511	AL5511-AUD \$17,800	AL5511-BGD \$16,000	AL5511-BFD \$15,300	AL5511-ZD \$16,800	AL5511-BHD \$14,800
	\$7,000				
 L5161	AL5161-AUD \$17,600	AL5161-BGD \$15,800	AL5161-BFD \$15,100	AL5161-ZD \$16,600	AL5161-BHD \$14,600
	\$6,800				
 L1771	AL1771-AUJ \$16,800	AL1771-BGJ \$15,000	AL1771-BFJ \$14,300	AL1771-ZJ \$15,800	AL1771-BHJ \$13,800
	\$6,000				
 L1761	AL1761-AUD \$15,300	AL1761-BGD \$13,500	AL1761-BFD \$12,800	AL1761-ZD \$14,300	AL1761-BHD \$12,300
	\$4,500				

					
面盆	LF1581D/H/J	LF1501D/H/J	LF1751D/H/J	LF1461D/H/J	LF1761D/H/J
配件	\$ 7,500	\$ 7,300	\$ 8,000	\$ 6,500	\$ 6,800
 L5301K	AL5301K-ATH \$15,900	AL5301K-VH \$15,700	AL5301K-SH \$16,400	AL5301K-BJH \$14,900	AL5301K-XH \$15,200
	\$8,400				
 L5501	AL5501-ATD \$15,500	AL5501-VD \$15,300	AL5501-SD \$16,000	AL5501-BJD \$14,500	AL5501-XD \$14,800
	\$8,000				
 L5511	AL5511-ATD \$14,500	AL5511-VD \$14,300	AL5511-SD \$15,000	AL5511-BJD \$13,500	AL5511-XD \$13,800
	\$7,000				
 L5161	AL5161-ATD \$14,300	AL5161-VD \$14,100	AL5161-SD \$14,800	AL5161-BJD \$13,300	AL5161-XD \$13,600
	\$6,800				
 L1771	AL1771-ATJ \$13,500	AL1771-VJ \$13,300	AL1771-SJ \$14,000	AL1771-BJJ \$12,500	AL1771-XJ \$12,800
	\$6,000				
 L1761	AL1761-ATD \$12,000	AL1761-VD \$11,800	AL1761-SD \$12,500	AL1761-BJD \$11,000	AL1761-XD \$11,300
	\$4,500				



面盆	LF4311B	LF1991B	LF1139B	EF1021NB	EF1351B	EF1331B	EF1014B
配件	\$ 7,500	\$ 5,500	\$ 3,050	\$ 21,760	\$ 17,100	\$ 16,100	\$ 14,880
L1821	AL1821-BIB \$13,000	AL1821-AFB \$11,000	AL1821-AGB \$8,550	AL1821-AIB \$27,260	AL1821-AEB \$22,600	AL1821-BEB \$21,600	AL1821-EB \$20,380
\$5,500							
L1880N	AL1881N-BIB \$12,600	AL1881N-AFB \$10,600	AL1881N-AGB \$8,150	AL1881N-AIB \$26,860	AL1881N-AEB \$22,200	AL1881N-BEB \$21,200	AL1881N-EB \$19,980
\$5,100							
L1890N	AL1891N-BIB \$12,600	AL1891N-AFB \$10,600	AL1891N-AGB \$8,150	AL1891N-AIB \$26,860	AL1891N-AEB \$22,200	AL1891N-BEB \$21,200	AL1891N-EB \$19,980
\$5,100							
L1840	AL1841-BIB \$10,700	AL1841-AFB \$8,700	AL1841-AGB \$6,250	AL1841-AIB \$24,960	AL1841-AEB \$20,300	AL1841-BEB \$19,300	AL1841-EB \$18,080
\$3,200							

(註)以上不含人造大理石檯面與檯面腳架價格



面盆	LF4301D/H/J	LF4311D/H/J	LF1991D/H/J	LF1139D/H/J
配件	\$ 9,400	\$ 7,900	\$ 5,900	\$ 3,450
L5301K	AL5301K-AMH \$17,800	AL5301K-BIH \$16,300	AL5301K-AFH \$14,300	AL5301K-AGH \$11,850
\$8,400				
L5501	AL5501-AMD \$17,400	AL5501-BID \$15,900	AL5501-AFD \$13,900	AL5501-AGD \$11,450
\$8,000				
L5511	AL5511-AMD \$16,400	AL5511-BID \$14,900	AL5511-AFD \$12,900	AL5511-AGD \$10,450
\$7,000				
L5161	AL5161-AMD \$16,200	AL5161-BID \$14,700	AL5161-AFD \$12,700	AL5161-AGD \$10,250
\$6,800				
L1771	AL1771-AMJ \$15,400	AL1771-BIJ \$13,900	AL1771-AFJ \$11,900	AL1771-AGJ \$9,450
\$6,000				
L1761	AL1761-AMD \$13,900	AL1761-BID \$12,400	AL1761-AFD \$10,400	AL1761-AGD \$7,950
\$4,500				



沐浴龍頭主體	蓮蓬頭組合	蓮蓬頭組合	BF3027 五段式蓮蓬頭	蓮蓬頭組合
蓮蓬頭	\$1,300	\$1,000	\$1,800	\$1,500
BF3791-100	BF3791 \$11,000		BF3791F \$11,500	BF3791I \$11,200
BF3971-100	BF3971S \$14,800		BF3971F \$15,300	BF3971I \$15,000
BF3916-001	BF3916S \$16,300		BF3916 \$16,800	BF3916I \$16,500
BF3611-001	BF3611 \$8,500		BF3611F \$9,000	BF3611I \$8,700
BF3761-001	BF3763A \$7,100	BF3764A \$6,800	BF3763AF \$7,600	BF3763AI \$7,300
BF3751-001	BF3753 \$8,600		BF3753F \$9,100	BF3753I \$8,800
BF3591-100	BF3591 \$10,500		BF3591F \$11,000	BF3591I \$10,700
BF3581-100	BF3581 \$9,300		BF3581F \$9,800	BF3581I \$9,500
BF3571-100	BF3571S \$12,500		BF3571 \$13,000	BF3571I \$12,700
BF3561-001	BF3561S \$11,500		BF3561 \$12,000	BF3561I \$11,700
BF3551-001	BF3551S \$11,500		BF3551 \$12,000	BF3551I \$11,700
BF3461-100	BF3461AS \$6,800	BF3461A \$6,500	BF3461AF \$7,300	BF3461AI \$7,000
BF3531-001	BF3531 \$11,500		BF3531F \$12,000	BF3531I \$11,700
BF6701-100	BF6701 \$12,000		BF6701F \$12,500	BF6701I \$12,200
BF6711-100	BF6711 \$13,500		BF6711F \$14,000	BF6711I \$13,700
BF3741-100	BF3741 \$8,000		BF3741F \$8,500	BF3741I \$8,200
BF3917-100	BF3917S \$9,400		BF3917 \$9,900	BF3917I \$9,600

■ 藍色標示之型號為本型錄標準沐浴龍頭設備



台北 展示中心



電話 02-8684-3345
 傳真 02-8685-8098
 地址 新北市樹林區中山路二段131號



台中 展示中心



電話 04-2418-1837
 傳真 04-2418-1837
 地址 台中市大里區德芳路三段77號



高雄 展示中心



電話 0971-538-700
 傳真 07-322-9213
 地址 高雄市三民區北平一街123-1號

百坪的導覽環境，提供商品無距離的實際接觸，陳設各式樣衛浴組合並有整體套間展示，讓您可以實際體驗整體衛浴空間。



總門市：章記衛廚
高雄市前金區中華三路166號
07-2868111
客服LINE ID：@154mavis



台南生活館：永昕衛廚
台南市南區健康路二段213號
06-2635899
客服LINE ID：@lys9118v



夢時代.B2：章記衛廚
高雄市前鎮區中華五路789號
07-8416540
客服LINE ID：@893kindg