



總門市：章記衛廚
地址：高雄市前金區中華三路166號
電話：07-2868111
信箱：service@cbk.tw



台南生活館：永昕衛廚
地址：台南市南區健康路二段213號
電話：06-2635899
信箱：service@ysbk.com.tw

ALEX 2020/2021 衛浴設備型錄

章記衛廚



2020/2021

職人 幸福的手作溫度

COMPLETE CATALOG Toilet, Pedestal Lavatory, Urinal, Bath Faucets, Automatic facilities, Bathroom accessories, Shower, Electric Water Heater, Facilities for The Aged and Disabled

A modern bathroom with a white vanity, toilet, and a large window overlooking a tropical beach scene. The vanity is white with a silver faucet and a mirror above it. The toilet is white and positioned next to the vanity. The window is large and shows a view of a white sandy beach, turquoise water, and a blue sky with white clouds. The wall is covered in vertical wooden slats. The floor is made of large, light-colored tiles.

ALEX提供您潔淨的衛浴設備，
不管是刷牙洗臉或是沐浴唱歌，
都能享受舒適的衛浴時光，
享受著我們每一天生活

03

簡介

- 03 公司簡介
- 04 標章說明
- 05 商品技術
- 06 商品技術

08

馬桶設備

- 08 電腦馬桶座
- 11 單體馬桶
- 16 連結式馬桶
- 19 蹲式馬桶
- 21 P 排馬桶
- 22 沖水凡而
- 23 馬桶蓋
- 24 水箱零件

30

面盆設備

- 30 櫃盆組合
- 32 檯面組合
- 42 面盆組合
- 48 面盆安裝法

50

便斗設備

- 50 立式便斗
- 53 掛式便斗
- 60 便斗配件

64

拖布盆設備

- 64 托布盆
- 66 污物盆

68

社福設備

- 68 馬桶組合
- 69 便斗、面盆組合
- 70 抗菌扶手組合
- 71 安全椅背、鏡子
- 74 抗菌扶手
- 76 不鏽鋼扶手
- 79 配件

81

公共空間設備

84

衛浴配件

- 84 豪華浴缸
- 86 淋浴柱
- 89 通風/烘手/乾燥機、毛巾/曬衣架
- 91 自動龍頭
- 94 無鉛龍頭
- 96 不鏽鋼龍頭
- 97 各類龍頭
- 105 面盆落水頭
- 107 化妝鏡
- 109 衛浴配件
- 115 落水頭

124

電能熱水器

133

U T 設備

141

工程實績

143

面盆搭配表

品牌故事



民國五十四年十二月，在這個百業興起的年代電光企業本著對衛生瓷器產業的熱誠和使命，於台北縣樹林鎮設廠，正式成立「電光企業股份有限公司」並以橢圓形的閃電圖案做為我們的企業識別。為了生產最好的衛生瓷器，除了引進最新的工廠設備同時也和日本株式會社INAX技術合作提升品質，創造了電光企業在國內衛浴市場的品牌地位。

七〇年代台灣經濟快速成長，住宅建案增加以及生活水平的大幅提昇，民眾購置新居時對於每日必須的衛浴設備自然希望是採用最好的產品才能滿足生活需求。因此，一直以來堅持高品質的電光產品成為消費者的不二選擇，甚至於當時興建住宅會在外牆上高掛著我們的橢圓閃電商標象徵「最好的家用的是最好的衛浴設備」來訴求住宅的水準，由此可見電光在消費者的心目中是優質衛浴設備的代名詞。

我們意識到橢圓閃電圖案僅為公司的企業識別，並瞭解「品牌」對企業永續經營的重要性，為了讓消費者認同電光企業的核心價值，遂訂「ALEX」為電光產品的品牌名稱，並將「堅持不斷創新，改善人們生活水準」的企業願景做為品牌精神，期許為亞洲最佳的衛浴設備供應商。

「ALEX」取自於「亞歷山大大帝」的英文名縮寫，除了象徵品牌如亞歷山大大帝的歷史成就，其真正所要傳達的意涵是「亞歷山大」在希臘語中意為「人類的守護者」，這正是我們電光企業一直努力的品牌目標，讓產品更貼近生活需求將冰冷的衛浴賦予溫暖的朝氣。

ALEX期許帶給使用者享潔淨、享舒適、享受每一天的生活感受，透過創意和設計讓浴室充滿時尚溫馨的氣氛，提供人們生活中釋放心靈的幸福空間是ALEX持續努力的品牌使命。

- 取得經濟部標準檢驗局  正字標記之優良廠商
- 通過環球國際驗證股份有限公司ISO9001國際品質認證
- 全國第一家通過面盆載重驗證登錄廠商
- 全國第一家榮獲奈米抗污標章衛浴廠商
- 榮獲新北市九十九家品牌故事廠商
- 取得經濟部工業局之  MIT微笑標章臺灣製造生產廠商



台北展示中心



台中展示中心



高雄展示中心

● 本目錄拍攝產品僅供參考，本公司有權保留相關產品停產、改善產品品質、規格及顏色等權利，實際樣式以公司現有實品為準。

● 瓷器具未按本公司的安裝方式施工，導致產品損壞破裂時，本公司恕不負責。

● 訂製品恕不接受退貨。

● 價格如有異動恕不另行通知，敬請見諒。

● 尺寸說明：寬(W) x 深(D) x 高(H) ±值約5%



台灣精品獎：
由經濟部設置，作為我國優良產品之共同標誌



奈米抗污標章：
由台灣奈米技術產業發產協會推動，需通過相關奈米性與功能性測試。



普級省水標章：
經濟部水利署為鼓勵消費者選用省水產品，落實全民效率節水並促進業界研發省水器材，於87年1月13日頒訂「省水標章作業要點」，全力推動省水標章制度，符合產品規格之產品即頒發省水標章使用證書，消費者認明省水標章選購合格省水器材，即能在不影響原用水習慣下，達到節約用水之目的。



金級省水標章：
經濟部水利署為推動節約用水、鼓勵廠商研製省水器材及消費者愛用省水標章之產品，於中華民國103年3月28日修正省水標章作業要點。省水馬桶依每次沖水量分為金級及普級，金級每次沖水量須在4.8公升以下。



環保標章：
由行政院環境保護署規範，象徵「可回收、低汙染、省資源」的環保理念。



溫泉區適用：
經鍍沙丁鎢處理，使龍頭不易氧化。



可換裝節水頭：
可加裝特殊氣泡頭來達到節水之目的。



抗菌材質：
採用特殊抗菌奈米材質，有效抑制細菌產生。



緩降功能：
避免降下時發生碰撞引起噪音，避免撞擊破裂。



無鉛材質：
採用符合CNS8088國家標準及美國NSF-61原料含鉛量低於0.25%規範之無鉛銅錠製作，而非洗鉛。



訂貨生產：
依客戶需求訂貨後生產，訂製品恕不退貨。



限量銷售：
停止生產，售完為止。



新上市產品

面盆載重試驗：

壁掛面盆皆耐載重測試。意指壁掛式面盆需承受1.10+0.05kN (113.4+5.0kgf)之垂直載重並維持10分鐘，確定面盆強度之能力。

- 瓷商品投保10,000,000元產品責任險
- 全馬桶系列管路上釉，避免汙物附著及堵塞，延長馬桶使用壽命



由於奈米科技與產業的結合，國內外專家一致認為，將造成二十一世紀新一波的產業革命。以美國為例，在2003年提出美金六億七千九百萬元之「國家奈米技術創新計畫」，全球先進國家亦紛紛跟進，加入這場預計將改變產業生態結構的競賽，我國也由國科會主導，提出了國家型奈米發展六年計畫，自2003年至2008年，而奈米標章的建立與推動就是其中的一項計畫；「奈米產品驗證體系計畫」，由經濟部工業局主辦，委託工業技術研究院量測技術發展中心執行。

推動此項工作的主要考量，乃是希望從不同的面向切入奈米技術與產業，以促進奈米相關產業的正常且蓬勃發展，其考量點為：在政策面上，配合國家型奈米計畫之發展，促進奈米技術之產業化，並符合經濟部之政策；在民生面上，由於國內市場標榜著奈米的產品日漸充斥，為保護消費者權益，避免對消費者造成混淆，希望對於真正奈米產品且具一定水準者，授予奈米標章以資識別；在經濟面上，奈米產品良莠不齊，為避免劣幣驅逐良幣，對優良奈米產品授予奈米標章，可以鼓勵優良廠商永續經營，並藉奈米標章之國內外廣宣，使取得奈米標章之產品，提升其品質形象及國內外市場競爭力。

蓮花效應與奈米抗污陶瓷器

常見的蓮花效應，指蓮葉上有一層奈米結構的物質，具有超疏水的特性，水會在蓮葉表面上形成水珠；而隨著水珠滾動，汙染物粒子就會一起被帶走，所以蓮葉具有自我清潔的特性，能常保持表面乾淨。

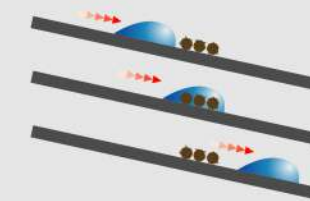


水在一般固體表面，因接觸面積大，呈現散開、攤平狀態，接觸角小，具親水性。

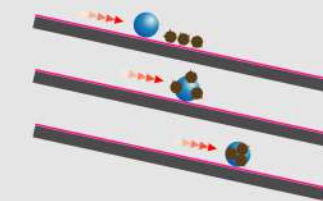


水在奈米表面，因接觸面積變小，在表面張力作用下，呈現水珠的型態，接觸角大，具疏水性。

親水／疏水與自潔功能的關係



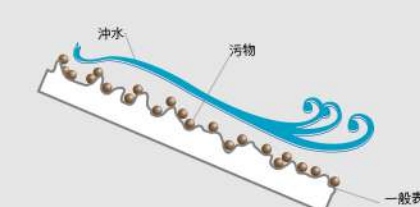
在親水性的表面上，即使以沖水的方式，仍不能有效帶走髒汙。



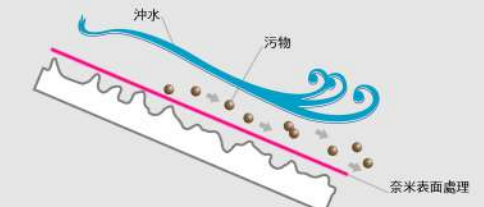
在疏水性的表面上，只要沖水，即可有效帶走附著的髒汙。

陶瓷的表面經過上釉的處理，看起來似乎非常光滑細緻，然而經過影像放大後，可以發現釉面其實並不那樣平滑。凹凸不平的表面，使得污垢很容易附著其上，同時水滴也很難將其帶走。

奈米抗污衛生陶瓷器，是在陶瓷表面塗佈一層奈米抗污層，不但能使陶瓷整體表面更趨平滑，最上層的奈米結構更具有疏水特性，使水滴接觸角能大於100度。如此一來，污物即不易沾附於表面之上，而即使有少量沾附，也由於疏水性的表面，能讓水滴很輕易的將污物帶走，達到抗污與易潔的效果，不但可減少清洗頻率與清潔劑使用量，更有助於室內環境品質的提升。



一般陶瓷表面即使經過上釉處理，仍有凹凸不平的現象，髒汙容易卡在隙縫中，沖水也無法有效帶走污物。



經奈米表面處理後，髒汙已難以附著在表面上；即使有部分殘留污物，透過表面疏水的特性，很容易藉由沖水將污物帶走。

省水馬桶 馬桶機能設計

ALEX專精於馬桶機能的研究開發，藉由特殊的管路設計技術，一向是以省水為研發的基本考量基礎，以達到降低水量需求及超強洗淨力的雙重效果。

省水馬桶 二段式水箱零件

水箱式馬桶均有二段式省水之設計，符合經濟部水利署之普及省水標章規範；ALEX更是提昇技術、嚴格自我要求高於普及省水標準，推出大號4.8公升，超越普及省水，率先符合水利署之金級省水標章規範（每次沖水量須在4.8公升以下）



二段式水箱與傳統型經濟效益比較

項目	傳統型	金級省水標章馬桶	省水效益
每次出水量	9-12公升	大號4.8公升 小號3公升	區分為大、小號
一個人每天平均使用馬桶四次	48公升	13.8公升	節省34.2公升以上 大號1次 小號3次
一個月	1440公升	414公升	節省1026公升以上
一年	17.2公噸	4.9公噸	節省12.3公噸以上

每個家庭均裝設二段式馬桶
一年可節省四億噸以上的水
相當於4~5座南化水庫

· 電光企業的馬桶省水機能優於各個品牌，多數產品用水量低於6公升。
· 電光企業提供全系列的二段式省水產品，舉凡：單體馬桶、連結式馬桶、蹲式馬桶皆有提供。

節水龍頭 省水型長胴龍頭

運用專利的節水龍頭，以高效率的出水方式來減少洗手時的水量需求。

節水龍頭 自動給水系列

運用紅外線感應器與電磁閥控制出水，以出水口前2公分為感應起始點，符合人的使用習慣，並減少日常使用時的無謂給水浪費。

節水龍頭 面盆、廚房、沐浴龍頭系列

面盆、廚房、沐浴龍頭都是運用特殊的龍頭氣泡頭，將原本的直瀑式出水，轉換為程度不等的氣泡式出水，藉由維持或擴大龍頭出水的面積，來達到用水量減少的節水目的。



節水龍頭與一般型經濟效益比較

項目	一般型龍頭	ALEX省水龍頭	省水效益
每分鐘出水量 (水壓1kgf/cm ²)	10公升	1公升	節省9公升
單支 (每天使用10次)	100公升	10公升	節省90公升
十支 (每天使用10次)	1000公升	100公升	節省900公升
機關學校 (裝設30支以上)	30公噸	3公噸	節省27公噸

裝設節水龍頭好處

1. 節省水費，及避免大自然水資源的浪費
2. 響應節水政策，珍惜您目前所用的每一滴水

LF 無鉛認證

市售水龍頭材質以銅合金及不鏽鋼市占率最廣，銅合金材質經過鑄造、拋光、電鍍後，使水龍頭看起來跟不鏽鋼相同，但使用一段時間後，電鍍層剝落與水接觸時，鉛便會溶於水。一旦飲用水受到鉛汙染，並不會因為沸騰而揮發，長期攝取可能導致心血管疾病、兒童智力下降及帕金森氏症等症狀。

經濟部檢驗標準局為維護民眾飲水安全，自106年1月1日起將「飲用水龍頭」列入應檢檢驗範圍，檢驗依據之國家標準CNS8088規範，規定「飲用水龍頭」鉛的溶出量須不大於5µg/L(5微克/公升，即5ppb)，以提升用水設備的安全性，更規定水龍頭材料含鉛量不得超過0.25%，且應於本體以不易磨滅之方式標示「LF」(Lead Free·無鉛)及於外包裝標示「飲用水」字樣，另列為強制檢驗之檢驗項目，包括鉛、鎘、砷、銀、鉍等17項金屬污染物的溶出性能檢測，及具有電動開閉式功能者的絕緣性能檢測，以提供產業界遵循及消費大眾辨識選用。

ALEX飲水級無鉛龍頭與零件組均採用符合CNS8088國家標準及美國NSF-61原料含鉛量低於0.25%規範之無鉛銅鍍製作，而非洗鉛。更以全程無鉛化為目標，推出無鉛三角凡而、不鏽鋼進水鋼絲軟管(PVC不透光無毒內管、EPDM無毒橡膠墊圈)，將鉛對人體的傷害降到最低，對消費者之飲水安全更有保障。



本體以不易磨滅之方式標示「LF」字樣



外包裝標示「飲水用」字樣

飲水用

jetwash 潔洗

EF9520 / EF9520R
EF9530 / EF9530R



體現極淨的品質

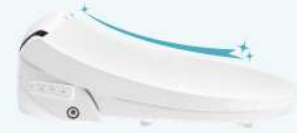
ONE TOUCH 輕鬆拆卸/清洗好方便

輕輕一按，即可輕鬆分離便蓋與便座，放回即可繼續使用，方便清洗又省力。



流線形設計/更好擦拭

採用流線形的設計，減少上蓋與便座接縫的高低落差，鏽水、污垢不易堆積，輕輕擦就能清潔乾淨。



ABS抗菌+不鏽鋼噴嘴

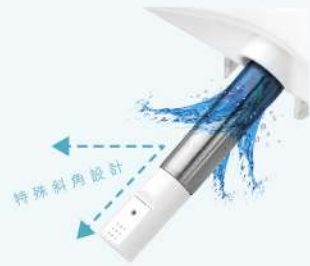
ABS抗菌噴頭+不鏽鋼管身，好清潔、易維修。

噴嘴洗淨/自體洗淨

抗菌式不鏽鋼噴嘴會在「使用前」、「使用後」自動進行二次強力清洗，保持噴頭乾淨。

傾斜式噴嘴設計/污水不回流更衛生

能防止清洗時的污水回流至噴嘴，保持清潔衛生。



體現極淨的品質

ONE TOUCH 輕鬆拆卸/清洗好方便

新設計按鈕，更容易分離便蓋與便座，放回即可繼續使用，方便清洗又省力。



超薄流線形設計/更簡約時尚

新科技導入，讓機身更展現出流線與超薄外觀，鏽水、污垢不易堆積，輕輕擦就能清潔乾淨。



全不鏽鋼噴管

不鏽鋼管身，好清潔、易維修。

噴嘴洗淨/自體洗淨

噴嘴會在「使用前」、「使用後」自動進行二次強力清洗，保持噴頭乾淨。

彎曲式噴嘴設計/減少髒污沾附

當噴頭離洗淨部位越遠，噴頭越不容易沾附髒污。



呵護著不同的需求

氣泡式水柱洗淨/不僅舒適，更乾淨

利用空氣泵將水柱混入氣泡，高速律動的連續氣泡水柱，更能充分洗淨，同時還能溫柔地按摩肌膚，給您最舒適的享受。



洗淨位置/自由調整

根據個人喜好調整最適合自己的位置



五段位置調節
可依個人喜好調整洗淨位置



移動洗淨
反覆來回移動洗淨，洗淨範圍更廣。



五段水量調節
可依個人習慣調整水量大小。



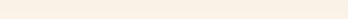
強力洗淨(專利)
大量且集中的水流，有助於緩解便秘。



後洗淨(臀部專用)
強勁又溫柔的水流，讓臀部舒適又乾淨。



按摩洗淨
強、弱水流循環切換，反覆按摩促進血液循環。



女性洗淨/專屬清潔
給予最溫柔的呵護、最柔和的潔淨

前洗淨(女性專用)
專用噴孔與輕柔水流，清洗私密處更安心。

增壓泵
在低水壓的地區也可以有強有力的洗淨效果，而且也能控制水流的強度而實現了按摩效果。

緩降坐蓋
維持寧靜空間的好幫手，可避免蓋與座碰撞發生，有助延長產品使用壽命。

雙重節能設計

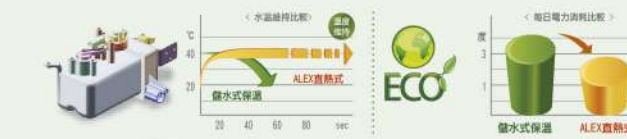
暖風烘乾/五段溫度《遙控型限定》

洗淨後送出暖風烘乾，保持下身與臀部乾爽舒適



直熱式出水/恆溫更省電

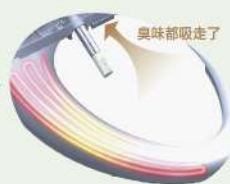
使用時才透過加熱器直接加熱，恆溫連續出水不間斷，不會有忽冷忽熱或使用到一半沒有熱水的問題，更節能舒適。



水溫維持/直熱加熱方式可以連續不間斷的溫水洗滌；儲水方式則水能與熱水，水溫會逐漸下降。
電力消耗/直熱加熱方式只在使用時消耗電力，不需要保持水溫的耗電，所以具有出色的省電效果。
四段控溫/依個人喜好選擇適合自己的溫度，溫度更貼近。

入座感應/自動上升座墊溫度

坐下後立即上升座墊溫度，不用時則自動降溫更省電，冬天上廁所變得溫暖、更幸福。(省電模式下)



自動除臭《遙控型限定》

坐下後自動除臭，使用觸媒除臭材質，輕鬆過濾臭味，維持空氣清新。

智慧省電/自動模式&記憶模式

自動模式在入座後會執行上一次設定模式，離開後自動跳回省電模式。記憶模式會自動檢測使用者頻率，在頻率低的時段自動降低座墊溫度。

兒童模式

針對小朋友設計的模式，溫度、出力都會減弱，讓小寶貝自己使用也不擔心受傷。

呵護著不同的需求

夜燈功能

使用高亮度及低耗電LED燈，能間接照亮浴室。



洗淨位置/自由調整

根據個人喜好調整最適合自己的位置



五段位置調節
可依個人喜好調整洗淨位置



移動洗淨
反覆來回移動洗淨，洗淨範圍更廣。



五段水量調節
可依個人習慣調整水量大小。



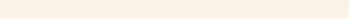
強力洗淨(專利)
大量且集中的水流，有助於緩解便秘。



後洗淨(臀部專用)
強勁又溫柔的水流，讓臀部舒適又乾淨。



按摩洗淨
強、弱水流循環切換，反覆按摩促進血液循環。



女性洗淨/專屬清潔
給予最溫柔的呵護、最柔和的潔淨

前洗淨(女性專用)
專用噴孔與輕柔水流，清洗私密處更安心。

2x mode™ 增壓泵
如果預設的水壓已經不能滿足，沒關係，我們新增了水壓+20%的新功能。

緩降坐蓋
維持寧靜空間的好幫手，可避免蓋與座碰撞發生，有助延長產品使用壽命。

雙重節能設計

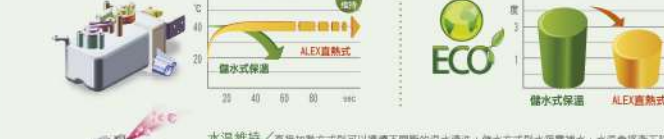
暖風烘乾/五段溫度《遙控型限定》

洗淨後送出暖風烘乾，保持下身與臀部乾爽舒適



直熱式出水/恆溫更省電

使用時才透過加熱器直接加熱，恆溫連續出水不間斷，不會有忽冷忽熱或使用到一半沒有熱水的問題，更節能舒適。



水溫維持/直熱加熱方式可以連續不間斷的溫水洗滌；儲水方式則水能與熱水，水溫會逐漸下降。
電力消耗/直熱加熱方式只在使用時消耗電力，不需要保持水溫的耗電，所以具有出色的省電效果。
四段控溫/依個人喜好選擇適合自己的溫度，溫度更貼近。

入座感應/自動上升座墊溫度

坐下後立即上升座墊溫度，不用時則自動降溫更省電，冬天上廁所變得溫暖、更幸福。(省電模式下)



智慧感應座圈 Smart Seat™

對於身材矮(含兒童)或肢體殘疾的用戶(含殘友)的身體部位經常無法接觸到入座感應器的部位。我們的新技術 Smart Seat™ 完全解決入座感應器問題，無論身材大小，坐在哪裡，新的智慧座圈都能感應到。

自動除臭《遙控型限定》

坐下後自動除臭，使用觸媒除臭材質，輕鬆過濾臭味，維持空氣清新。

智慧省電/自動模式&記憶模式

自動模式在入座後會執行上一次設定模式，離開後自動跳回省電模式。記憶模式會自動檢測使用者頻率，在頻率低的時段自動降低座墊溫度。

兒童模式

針對小朋友設計的模式，溫度、出力都會減弱，讓小寶貝自己使用也不擔心受傷。

馬桶 設備

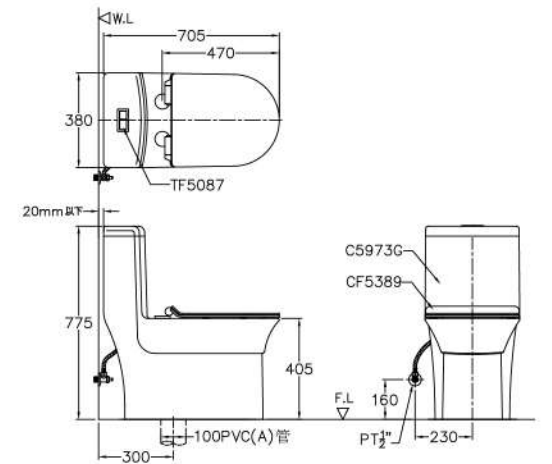


**AC5973G
AC5974G**

\$ 29,400

- C5973G 彩繪馬桶 \$24,000
- TF5087 二段式水箱零件 \$2,800
- CF5389 馬桶蓋(緩降) \$2,600

馬桶尺寸: W 380 x D 705 x H 775 mm
 洗淨方式: 噴射虹吸式
 洗淨水量: 大號4.8公升、小號3公升
 排水距離: 30cm、40cm
 瓷器顏色: 白色彩繪
 AC5973(4)GK, 奈米牌價 \$34,200

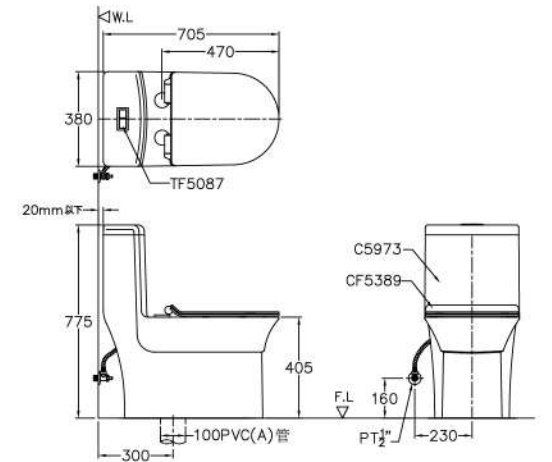


AC5973

\$ 24,900

- C5973 單體馬桶 \$19,500
- TF5087 二段式水箱零件 \$2,800
- CF5389 馬桶蓋(緩降) \$2,600

馬桶尺寸: W 380 x D 705 x H 775 mm
 洗淨方式: 噴射虹吸式
 洗淨水量: 大號4.8公升、小號3公升
 排水距離: 30cm
 瓷器顏色: 白色
 AC5973K, 奈米牌價 \$28,900

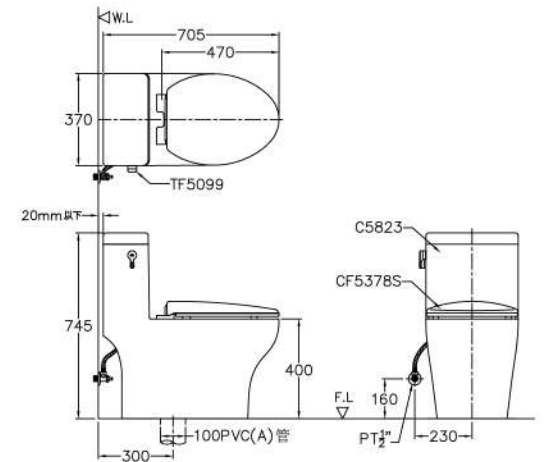


**AC5823
AC5824**

\$ 21,900

- C5823 單體馬桶 \$16,500
- TF5099 二段式水箱零件 \$2,800
- CF5378S 馬桶蓋(緩降) \$2,600

馬桶尺寸: W 370 x D 705 x H 745 mm
 洗淨方式: 噴射虹吸式
 洗淨水量: 大號4.8公升、小號3公升
 排水距離: 30cm、40cm
 瓷器顏色: 白色
 AC5823(4)K, 奈米牌價 \$25,200

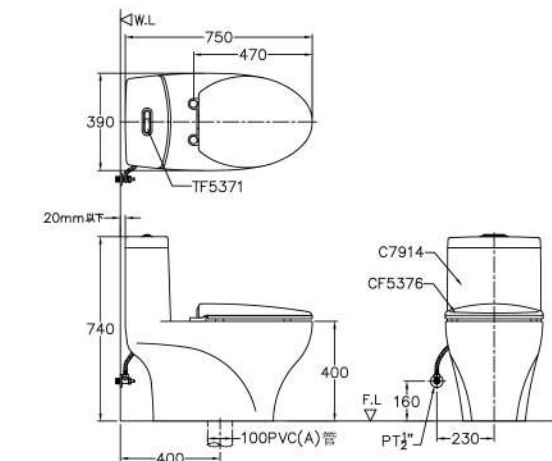


AC7914

\$ 21,900

- C7914 單體馬桶 \$16,500
- TF5371 二段式水箱零件 \$2,800
- CF5376 馬桶蓋(緩降) \$2,600

馬桶尺寸: W 390 x D 750 x H 740 mm
 洗淨方式: 噴射虹吸式
 洗淨水量: 大號4.8公升、小號3公升
 排水距離: 40cm
 瓷器顏色: 白色
 AC7914K, 奈米牌價 \$25,200

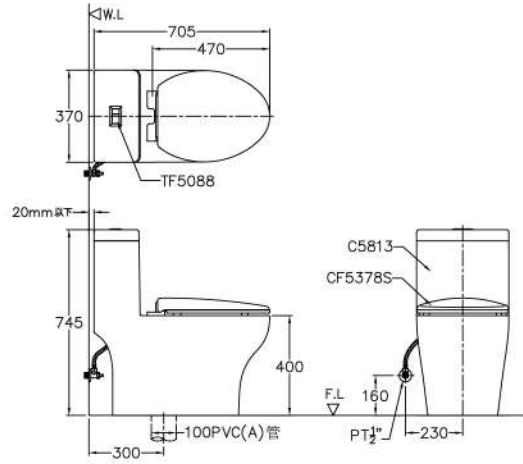




AC5813
AC5814

C5813	單體馬桶	\$16,500
TF5088	二段式水箱零件	\$2,800
CF5378S	馬桶蓋(緩降)	\$2,600

馬桶尺寸：W 370 x D 705 x H 745 mm
洗淨方式：噴射虹吸式
洗淨水量：大號4.8公升、小號3公升
排水距離：30cm、40cm
瓷器顏色：白色、牙色
AC5813(4)K，奈米牌價 \$25,200



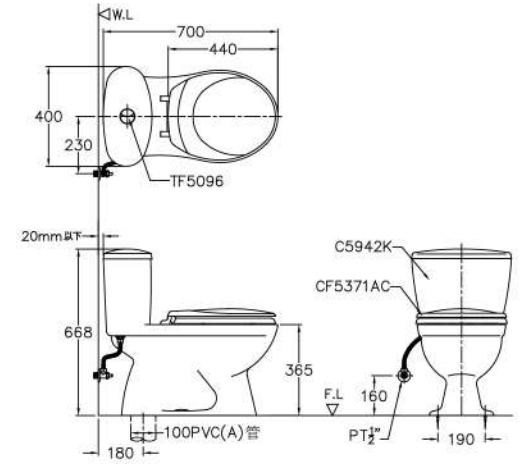
\$ 21,900



AC5942K

C5942K	奈米單體馬桶	\$15,700
TF5096	二段式水箱零件	\$2,800
CF5371AC	馬桶蓋	\$1,400

馬桶尺寸：W 400 x D 700 x H 668 mm
洗淨方式：沖水式
洗淨水量：大號6公升、小號3公升
排水距離：18cm
瓷器顏色：白色



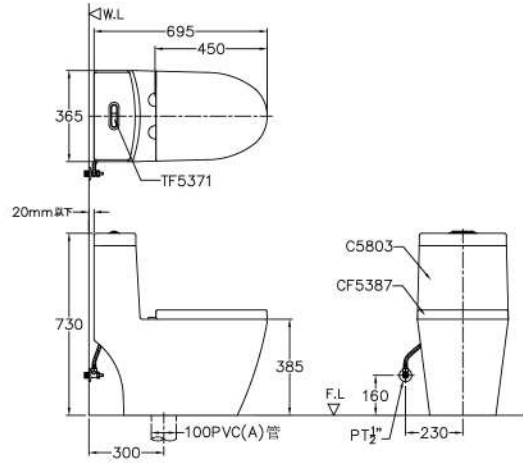
\$ 19,900



AC5803
AC5804

C5803	單體馬桶	\$15,500
TF5371	二段式水箱零件	\$2,800
CF5387	馬桶蓋(緩降)	\$2,600

馬桶尺寸：W 365 x D 695 x H 730 mm
洗淨方式：噴射虹吸式
洗淨水量：大號4.8公升、小號3公升
排水距離：30cm、40cm
瓷器顏色：白色
AC5803(4)K，奈米牌價 \$24,000



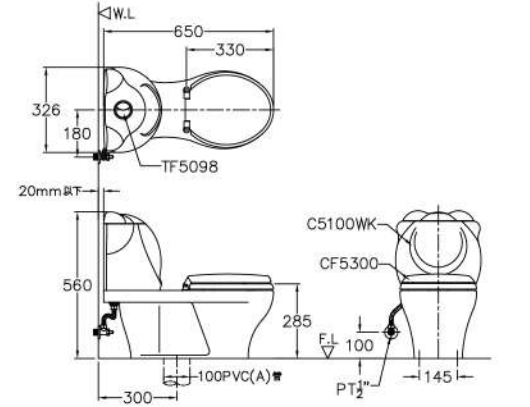
\$ 20,900



AC5100WK

C5100WK	奈米幼兒單體馬桶	\$12,800
TF5098	二段式水箱零件	\$2,800
CF5300	馬桶蓋	\$1,300

系列名稱：純真系列
馬桶尺寸：W 326 x D 650 x H 560 mm
洗淨方式：沖水式
洗淨水量：大號6公升、小號3公升
排水距離：30cm
瓷器顏色：白色蛙蛙彩繪
符合「幼兒園及其分班基本設施設備標準」
符合「公共場所親子廁所盥洗室設置辦法」
本產品請勿使用偏心管安裝



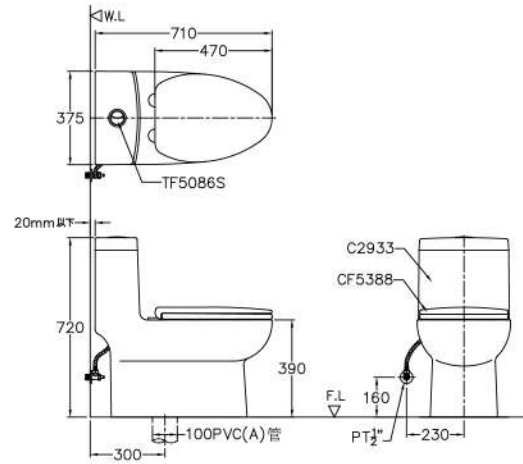
\$ 16,900



AC2933
AC2934

C2933	單體馬桶	\$13,500
TF5086S	二段式水箱零件	\$2,800
CF5388	馬桶蓋(緩降)	\$2,600

馬桶尺寸：W 375 x D 710 x H 720 mm
洗淨方式：噴射虹吸式
洗淨水量：大號4.8公升、小號3公升
排水距離：30cm、40cm
瓷器顏色：白色
AC2933(4)K，奈米牌價 \$21,600



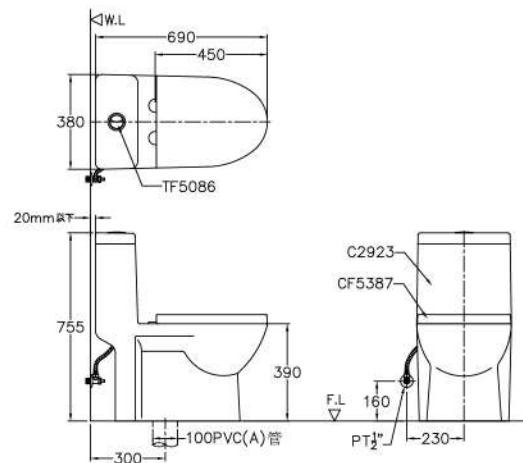
\$ 18,900



AC2923
AC2924

C2923	單體馬桶	\$12,500
TF5086	二段式水箱零件	\$2,800
CF5387	馬桶蓋(緩降)	\$2,600

系列名稱：精采系列
馬桶尺寸：W 380 x D 690 x H 755 mm
洗淨方式：噴射虹吸式
洗淨水量：大號4.8公升、小號3公升
排水距離：30cm、40cm
瓷器顏色：白色
AC2923(4)K，奈米牌價 \$20,400



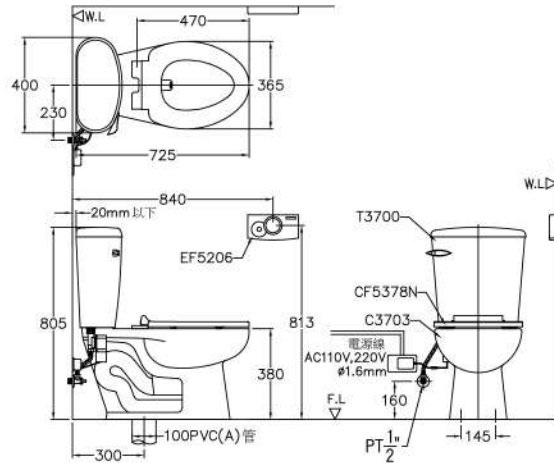
\$ 17,900



**ACT3703-YA
ACT3704-YA**

C3703	馬桶	\$4,900
AT3700YA	T3700 水箱	\$2,300
	EF5206 自動沖水器 (AC)	\$16,800
CF5378N	馬桶蓋 (無上蓋)	\$1,100

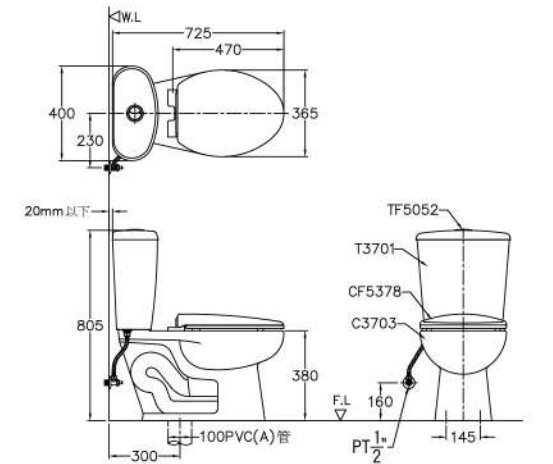
馬桶尺寸: W 365 x D 700 x H 385 mm
水箱尺寸: W 400 x D 193 x H 420 mm
洗淨方式: 噴射虹吸式
洗淨水量: 大號4.8公升
排水距離: 30cm、40cm
適用電源: 主體-AC 110V / 220V
感應面板-DC 6V (3號鹼性電池4顆)
瓷器顏色: 白色、牙色
· 使用DC電源自動沖水器型號為EF5206D, 牌價 \$15,000
· 整組型號為ACT3703(4)-Y, 牌價 \$23,300



**ACT3703C-A
ACT3704C-A**

C3703	馬桶	\$4,900
AT3701	T3701 水箱	\$3,000
	TF5052 二段式水箱零件	\$2,400
CF5378	馬桶蓋	\$1,400

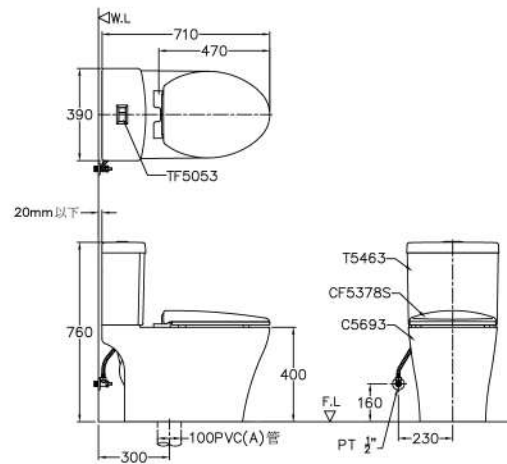
系列名稱: 簡約系列
馬桶尺寸: W 365 x D 700 x H 385 mm
水箱尺寸: W 400 x D 193 x H 420 mm
洗淨方式: 噴射虹吸式
洗淨水量: 大號4.8公升、小號3公升
排水距離: 30cm、40cm
瓷器顏色: 白色、牙色
ACT3703(4)CK-A, 奈米牌價 \$12,680
· 搭配緩降馬桶蓋型號CF5378S, 牌價 \$2,600



**ACT5693
ACT5694**

C5693	馬桶	\$9,400
AT5463	T5463 水箱	\$3,500
	TF5053 二段式水箱零件	\$2,400
CF5378S	馬桶蓋 (緩降)	\$2,600

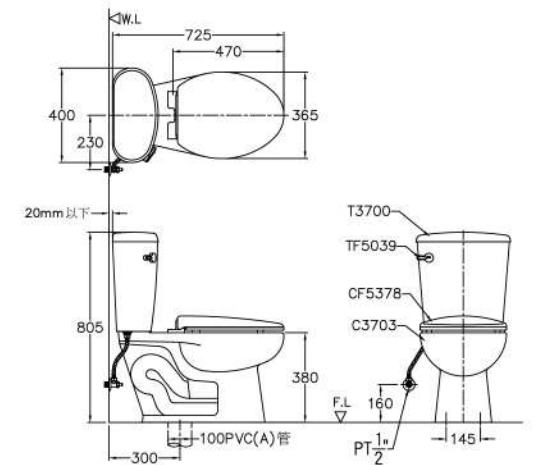
馬桶尺寸: W 375 x D 710 x H 410 mm
水箱尺寸: W 390 x D 185 x H 350 mm
洗淨方式: 噴射虹吸式
洗淨水量: 大號4.8公升、小號3公升
排水距離: 30cm、40cm
瓷器顏色: 白色
ACT5693(4)K, 奈米牌價 \$19,780
· 2020年12月開始供貨



**ACT3703-A
ACT3704-A**

C3703	馬桶	\$4,900
AT3700	T3700 水箱	\$2,300
	TF5039 二段式水箱零件	\$2,400
CF5378	馬桶蓋	\$1,400

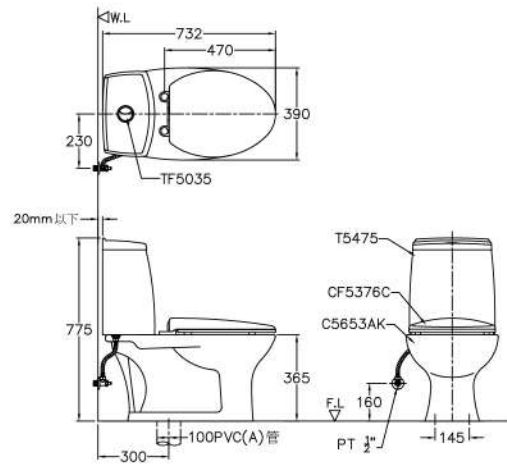
系列名稱: 簡約系列
馬桶尺寸: W 365 x D 700 x H 385 mm
水箱尺寸: W 400 x D 193 x H 420 mm
洗淨方式: 噴射虹吸式
洗淨水量: 大號4.8公升、小號3公升
排水距離: 30cm、40cm
瓷器顏色: 白色、牙色
ACT3703(4)K-A, 奈米牌價 \$11,980
· 搭配緩降馬桶蓋型號CF5378S, 牌價 \$2,600



**ACT5653AK
ACT5654AK**

C5653AK	奈米馬桶	\$7,500
AT5475	T5475 水箱	\$3,000
	TF5035 二段式水箱零件	\$2,400
CF5376C	馬桶蓋 (緩降)	\$2,600

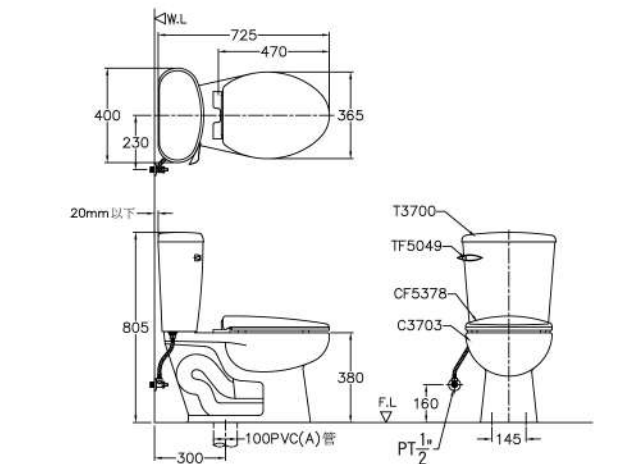
系列名稱: 非凡系列
馬桶尺寸: W 390 x D 720 x H 365 mm
水箱尺寸: W 360 x D 220 x H 410 mm
洗淨方式: 沖水式
洗淨水量: 大號6公升、小號3公升
排水距離: 30cm、40cm
瓷器顏色: 白色、牙色



**ACT3703
ACT3704**

C3703	馬桶	\$4,900
AT3700T	T3700 水箱	\$2,300
	TF5049 水箱零件	\$1,700
CF5378	馬桶蓋	\$1,400

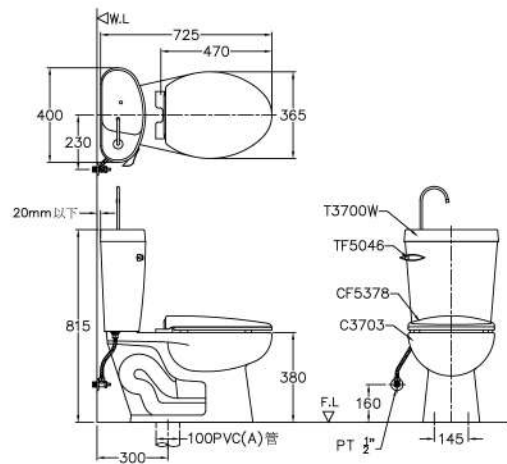
系列名稱: 簡約系列
馬桶尺寸: W 365 x D 700 x H 385 mm
水箱尺寸: W 400 x D 193 x H 420 mm
洗淨方式: 噴射虹吸式
洗淨水量: 大號4.8公升
排水距離: 30cm、40cm
瓷器顏色: 白色、牙色
ACT3703(4)K, 奈米牌價 \$11,280
· 搭配緩降馬桶蓋型號CF5378S, 牌價 \$2,600



**ACT3703-W
ACT3704-W**

C3703	馬桶	\$4,900
AT3700W	T3700W 水箱	\$3,500
	TF5046 水箱零件	\$3,000
CF5378	馬桶蓋	\$1,400

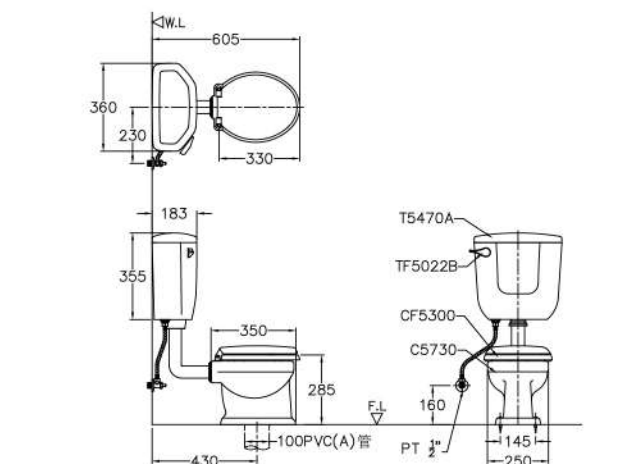
系列名稱: 簡約系列
馬桶尺寸: W 365 x D 700 x H 385 mm
水箱尺寸: W 400 x D 193 x H 435 mm
洗淨方式: 噴射虹吸式
洗淨水量: 大號4.8公升
排水距離: 30cm、40cm
瓷器顏色: 白色、牙色



ACT5730

C5730	幼兒馬桶	\$3,800
T5470A	水箱	\$2,100
TF5022B	水箱零件	\$2,000
CF5300	馬桶蓋	\$1,300

馬桶尺寸: W 250 x D 350 x H 260 mm
水箱尺寸: W 360 x D 183 x H 355 mm
洗淨方式: 沖水式
洗淨水量: 大號4.8公升
排水距離: 43cm
瓷器顏色: 白色、牙色
ACT5730-A, 二段式牌價 \$9,600
· 符合「幼兒園及其分班基本設施設備標準」
· 符合「公共場所親子廁所盥洗室設置辦法」



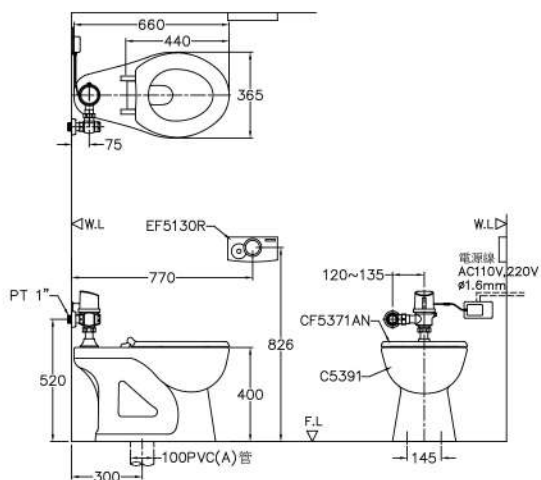


AC5391N-ER
AC5394N-ER

\$ 32,700

- C5391 馬桶 \$6,100
- EF5130R 自動沖水器 (AC) \$25,500
- CF5371AN 馬桶蓋 (無上蓋) \$1,100

馬桶尺寸：W 365 x D 660 x H 400 mm
 洗淨方式：沖水式
 給水管徑：1"
 排水距離：30cm、40cm
 適用水壓：1.5~4kgf/cm² (瞬間水流量1.7L/sec)
 適用電源：主體-AC 110V/220V
 感應面板-DC 6V (3號鹼性電池4顆)
 瓷器顏色：白色、牙色
 · DC電源自動沖水器型號為EF5130DR，牌價\$25,500
 整組型號為AC5391(4)N-GR，牌價\$32,700

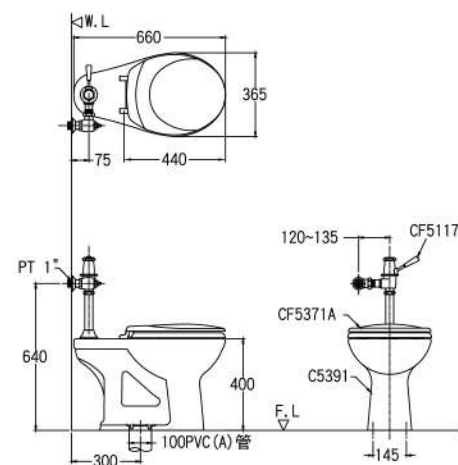


AC5391-I
AC5394-I

\$ 14,500

- C5391 馬桶 \$6,100
- CF5117 手壓沖水凡而 \$7,000
- CF5371A 馬桶蓋 \$1,400

馬桶尺寸：W 365 x D 660 x H 400 mm
 洗淨方式：沖水式
 給水管徑：1"
 排水距離：30cm、40cm
 適用水壓：1~4kgf/cm² (瞬間水流量1.7L/sec)
 瓷器顏色：白色、牙色
 AC5391(4)-I2，二段式牌價 \$15,700

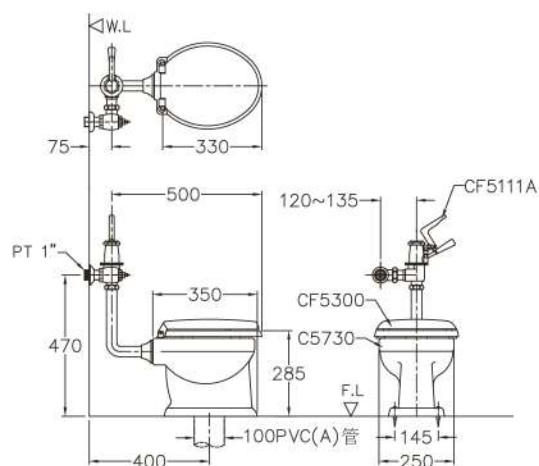


AC5730-A

\$ 13,900

- C5730 幼兒馬桶 \$3,800
- CF5111A 二段式手壓沖水凡而 \$8,800
- CF5300 馬桶蓋 \$1,300

馬桶尺寸：W 250 x D 350 x H 260 mm
 洗淨方式：沖水式
 給水管徑：1"
 排水距離：40cm
 適用水壓：0.5~2kgf/cm²
 瓷器顏色：白色、牙色
 AC5730，一段式牌價 \$12,700
 符合「幼兒園及其分班基本設施設備標準」
 符合「公共場所親子廁所盥洗室設置辦法」



AC5240-H

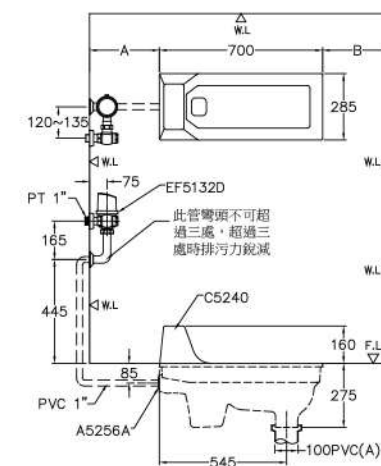
\$ 28,700

- C5240 加長型蹲式馬桶 \$5,200
- EF5132D 自動沖水器 (DC) \$23,500

馬桶尺寸：W 285 x D 700 x H 435 mm
 使用電源：DC 6V (3號鹼性電池4顆)
 給水管徑：1"
 適用水壓：1.5~4kgf/cm² (瞬間水流量1.7L/sec)
 瓷器顏色：白色、牙色



安裝尺寸	A	B
最小尺寸	200	200
標準尺寸	300	300

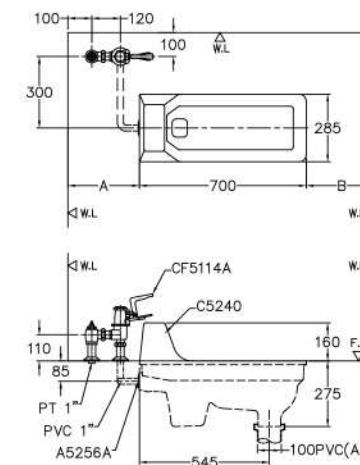


AC5240-F2

\$ 13,600

- C5240 加長型蹲式馬桶 \$5,200
- CF5114A 二段式腳踏沖水凡而 \$8,400

馬桶尺寸：W 285 x D 700 x H 435 mm
 給水管徑：1"
 適用水壓：1~4kgf/cm² (瞬間水流量1.7L/sec)
 瓷器顏色：白色、牙色
 AC5240K-F2，二段式奈米牌價 \$14,640
 AC5240-F，一段式牌價 \$12,400
 AC5240K-F，一段式奈米牌價 \$13,440



AC5240-D

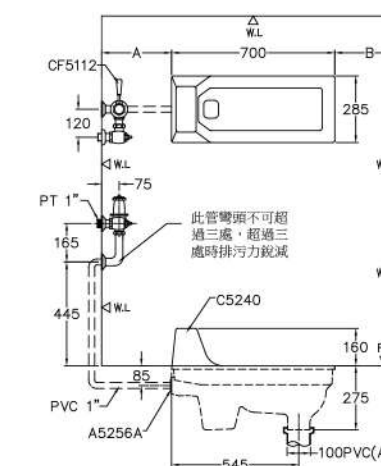
\$ 12,500

- C5240 加長型蹲式馬桶 \$5,200
- CF5112 手壓沖水凡而 \$7,300

馬桶尺寸：W 285 x D 700 x H 435 mm
 給水管徑：1"
 適用水壓：1~4kgf/cm² (瞬間水流量1.7L/sec)
 瓷器顏色：白色、牙色
 AC5240-D2，二段式牌價 \$13,700



安裝尺寸	A	B
最小尺寸	200	200
標準尺寸	300	300



AC5220

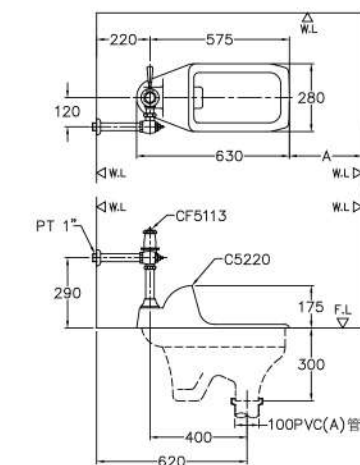
\$ 12,000

- C5220 蹲式馬桶 \$4,300
- CF5113 手壓沖水凡而 \$7,700

馬桶尺寸：W 280 x D 630 x H 475 mm
 給水管徑：1"
 適用水壓：1~4kgf/cm² (瞬間水流量1.7L/sec)
 瓷器顏色：白色
 AC5220-D，二段式牌價 \$13,200



安裝尺寸	A
最小尺寸	200
標準尺寸	300

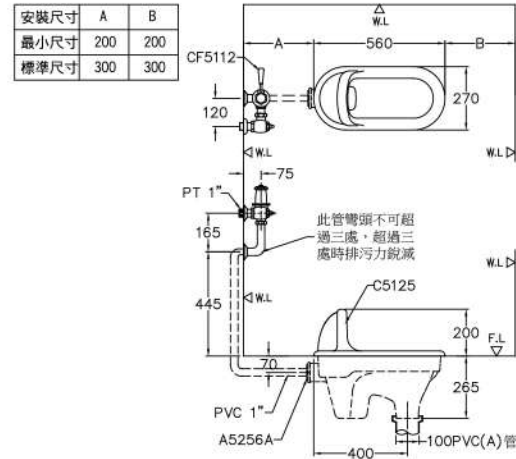




AC5125-A **\$ 11,100**

C5125 蹲式馬桶 \$3,800
CF5112 手壓沖水凡而 \$7,300

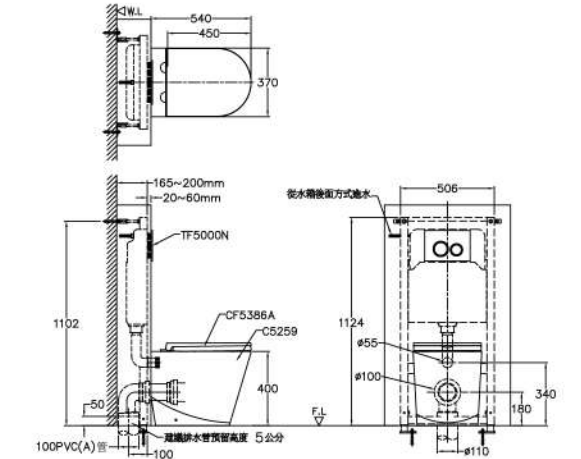
馬桶尺寸：W 270 x D 560 x H 465 mm
給水管徑：1"
適用水壓：1~4kgf/cm² (瞬間水流量1.7L/sec)
瓷器顏色：白色、牙色
AC5125-D，二段式牌價 \$12,300



ACT5259A **\$ 30,600**

C5259 P排馬桶 \$12,000
TF5000N 隱藏式水箱 (含骨架) \$16,000
CF5386A 馬桶蓋 (緩降) \$2,600

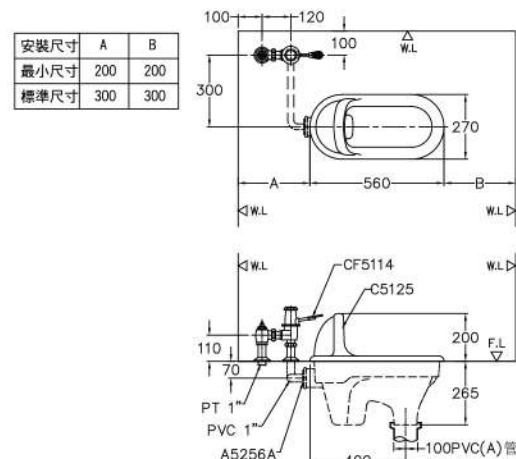
馬桶尺寸：W 370 x D 540 x H 400 mm
洗淨方式：沖水式
排水高度：18cm
瓷器顏色：白色
ACT5259AK，奈米牌價 \$33,000



AC5125-B **\$ 11,000**

C5125 蹲式馬桶 \$3,800
CF5114 腳踏沖水凡而 \$7,200

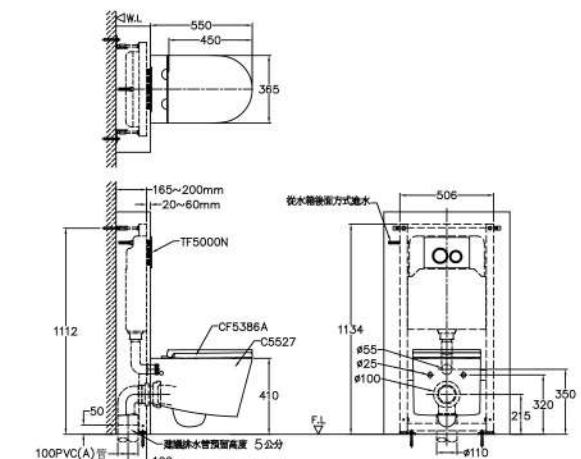
馬桶尺寸：W 270 x D 560 x H 465 mm
給水管徑：1"
適用水壓：1~4kgf/cm² (瞬間水流量1.7L/sec)
瓷器顏色：白色、牙色
AC5125-E，二段式牌價 \$12,200



ACT527A **\$ 30,600**

C527 P排馬桶 (掛式) \$12,000
TF5000N 隱藏式水箱 (含骨架) \$16,000
CF5386A 馬桶蓋 (緩降) \$2,600

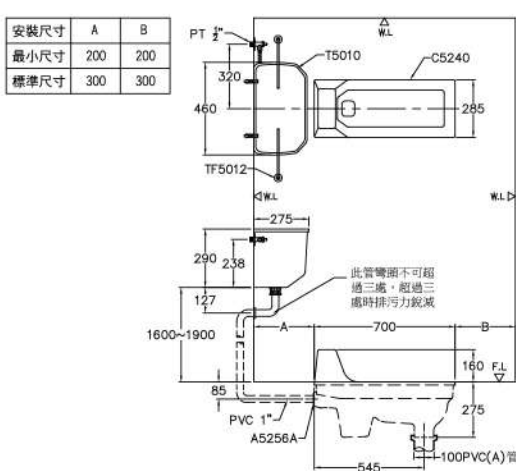
馬桶尺寸：W 365 x D 550 x H 370 mm
洗淨方式：沖水式
排水高度：搭配TF5000N時，排水高度21.5cm
瓷器顏色：白色
ACT527AK，奈米牌價 \$33,000



ACT5240-A2 **\$ 10,000**

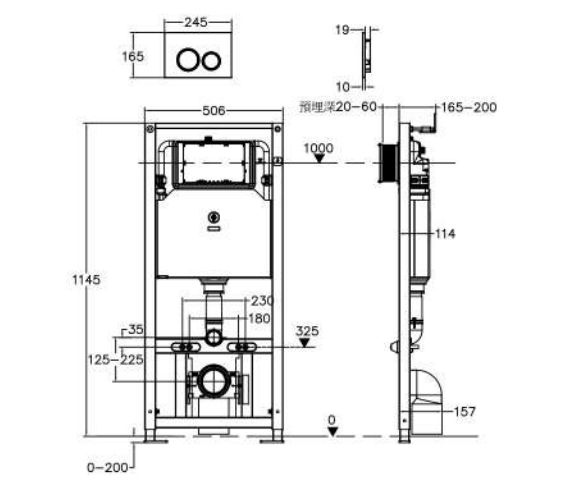
C5240 加長型蹲式馬桶 \$5,200
T5010 高水箱 \$2,300
TF5012 二段式高水箱零件 \$2,500

馬桶尺寸：W 285 x D 700 x H 435 mm
水箱尺寸：W 460 x D 275 x H 290 mm
瓷器顏色：白色、牙色
ACT5240-A，一段式牌價 \$9,000



隱藏式水箱

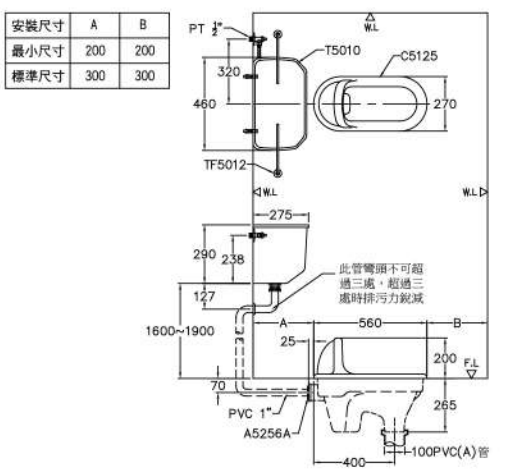
TF5000N 隱藏式水箱 (含骨架) **\$ 16,000**
TF5000NU 隱藏式水箱 (不含骨架) **\$ 13,000**



ACT5125-B **\$ 8,600**

C5125 蹲式馬桶 \$3,800
T5010 高水箱 \$2,300
TF5012 二段式高水箱零件 \$2,500

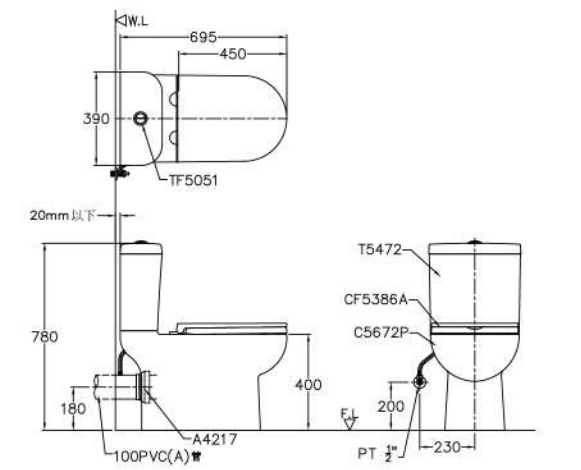
馬桶尺寸：W 270 x D 560 x H 465 mm
水箱尺寸：W 460 x D 275 x H 290 mm
瓷器顏色：白色、牙色
ACT5125-A，一段式牌價 \$7,600



ACT5672P-A **\$ 15,500**

C5672P P排馬桶 \$7,600
AT5472 T5472 水箱 \$2,900
TF5051 二段式水箱零件 \$2,400
CF5386A 馬桶蓋 (緩降) \$2,600

馬桶尺寸：W 370 x D 695 x H 415 mm
水箱尺寸：W 390 x D 175 x H 365 mm
洗淨方式：沖水式
洗淨水量：大號4.8公升、小號3公升
排水高度：18cm
瓷器顏色：白色
ACT5672PK-A，奈米牌價 \$ 17,020
ACT5672P，一段式牌價 \$15,200
ACT5672PK，一段式奈米牌價 \$ 16,720





EF5130DR
EF5130DRU
自動沖水器

適用電源：主 體 DC 6V(3號鹼性4顆)
感應面板 DC 6V(3號鹼性4顆)
適用水壓：1.5~4kgf/cm²
適用產品：C5391、C5394、C5255A
產品特色：手動與感應兩用
進水閥立布長度為76 mm

\$ 25,500



EF5130R
EF5130RU
自動沖水器

適用電源：主 體 AC110V / 220V
感應面板 DC 6V(3號鹼性4顆)
適用水壓：1.5~4kgf/cm²
適用產品：C5391、C5394、C5255A
產品特色：手動與感應兩用
進水閥立布長度為76 mm

\$ 25,500



EF5130D
EF5130DU
EF5133D
自動沖水器

適用電源：3號鹼性4顆
適用水壓：1.5~4kgf/cm²
適用產品：
EF5130D - C5391(4) 進水閥立布長度為76 mm
EF5133D - C5220 進水閥立布長度為220 mm
產品特色：感應式、兩段式定量出水

\$ 23,500



EF5132D
自動沖水器

適用電源：3號鹼性4顆
適用水壓：1.5~4kgf/cm²
適用產品：C5240、C5125
產品特色：感應式、兩段式定量出水
進水閥立布長度為76 mm

\$ 23,500



CF5113 一段式
CF5113A 二段式

手壓沖水凡而
適用水壓：1~4kgf/cm²
產品型式：油壓式
適用產品：C5220

\$ 7,700

\$ 8,900



CF5111 一段式
CF5111A 二段式

手壓沖水凡而
適用水壓：0.5~2kgf/cm²
產品型式：油壓式
適用產品：C5710、C5700、C5720、C5730

\$ 7,600

\$ 8,800



CF5115 一段式
手壓沖水凡而

適用水壓：1~4kgf/cm²
產品型式：水壓式
適用產品：C5391、C5394、V2500

\$ 7,600



CF5112 一段式
CF5112A 二段式

手壓沖水凡而
適用水壓：1~4kgf/cm²
產品型式：油壓式
適用產品：C5125、C5240

\$ 7,300

\$ 8,500



CF5117 一段式
CF5117A 二段式

手壓沖水凡而
適用水壓：1~4kgf/cm²
產品型式：油壓式
適用產品：C5391、C5394

\$ 7,000

\$ 8,200



CF5114 一段式
CF5114A 二段式

腳踏沖水凡而
適用水壓：1~4kgf/cm²
產品型式：油壓式
適用產品：C5125、C5240

\$ 7,200

\$ 8,400



CF5211
二段式把手

產品特色：可加裝於一段式沖水凡而後，
為二段式省水功能
產品為圖中紅色把手

\$ 1,200



CF5200C
真空破除器

產品特色：消除管內空氣

\$ 2,400



CF5300
幼兒馬桶蓋 **\$ 1,300**

適用型號：C5100WK、C5700、
C5710、C5720、C5730
顏色：白色、牙色
特色：幼兒用
孔距：15cm
安裝方式：下鎖式



CF5301L
子母馬桶蓋 **\$ 3,900**

適用型號：C5993(4)、C7913(4)、
C5813(4)、C2933(4)、C7923
(4)、C5653(4)、C5903A(4)、C
3703(4)、C5823(4)、C5693(4)
顏色：白黃色
特色：成人、幼兒兩用
孔距：14.2cm
安裝方式：上鎖式



CF5371A
馬桶蓋 **\$ 1,400**

適用型號：C3603(4)A、C3623(4)、
C5391(4)、C5542
顏色：白色、牙色
特色：螺絲加長
安裝方式：下鎖式
CF5371AN，無上蓋牌價\$1,100
適用型號：C5391(4)、C3603(4)A



CF5371AC
馬桶蓋 **\$ 1,400**

適用型號：C5942K、C5560、
C5610
顏色：白色、牙色
特色：螺絲加長
孔距：14.2cm
安裝方式：下鎖式



CF5376
馬桶蓋 **\$ 2,600**

適用型號：C2930(40)、C5903(4)A、
C5953(4)K、C7603K、C7913(4)、C7923(4)K
顏色：白色、牙色
特色：緩降
孔距：14.5cm
安裝方式：上鎖式



CF5376C
馬桶蓋 **\$ 2,600**

適用型號：C3703(4)、C5653(4)AK、
C5683(4)AK、C5983(4)K
顏色：白色、牙色
特色：緩降、螺絲加長
孔距：14.5cm
安裝方式：下鎖式



CF5377
馬桶蓋 **\$ 2,600**

適用型號：C5526(U)、C5258(U)
顏色：白色
特色：緩降
孔距：14.5cm
安裝方式：上鎖式



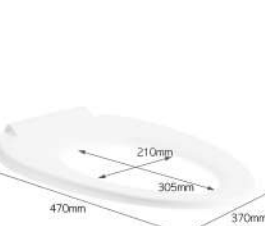
CF5378
馬桶蓋 **\$ 1,400**

適用型號：C3703(4)
顏色：白色、牙色
特色：快拆座
孔距：14.5cm
安裝方式：上鎖式



CF5378S
馬桶蓋 **\$ 2,600**

適用型號：C5813(4)、C3703(4)、
C5255A、C5256、C5823(4)、C5693(4)
顏色：白色、牙色
特色：快拆座、緩降
孔距：14cm
安裝方式：上鎖式



CF5378N
馬桶蓋 **\$ 1,100**

適用型號：C3703(4)、C5255A、
C5256
顏色：白色、牙色
特色：無上蓋、快拆座
孔距：14cm
安裝方式：上鎖式



CF5383
馬桶蓋 **\$ 3,200**

適用型號：C5993(4)K
顏色：白色
特色：緩降
孔距：14.2cm
安裝方式：上鎖式



CF5386A
馬桶蓋 **\$ 2,600**

適用型號：C5672P、C5676P、C5259、
C5527、C5923(4)、C5933(4)、C7903(4)
顏色：白色
特色：緩降、快拆座
孔距：14.2cm
安裝方式：上鎖式



CF5387
馬桶蓋 **\$ 2,600**

適用型號：C5803(4)、C2923(4)
顏色：白色
特色：緩降、快拆座
孔距：13cm
安裝方式：上鎖式



CF5388
馬桶蓋 **\$ 2,600**

適用型號：C2933(4)
顏色：白色
特色：緩降、快拆座
孔距：14.2cm
安裝方式：上鎖式



CF5389
馬桶蓋 **\$ 2,600**

適用型號：C5973(4)G、C5973
顏色：白色
特色：緩降、快拆座、壓膠材質不易退色
孔距：15cm
安裝方式：上鎖式



EF5204A
EF5206
自動沖水器
適用型號：EF5204A - T3601A
EF5206 - T3700
適用電源：感應面板 - DC 6V (3號鹼性電池4顆)
電磁閥 - AC 110V / 220V 共用
適用水壓：1~5kgf/cm²



EF5204D
EF5206D
自動沖水器
適用型號：EF5204D - T3601A
EF5206D - T3700
適用電源：DC 6V (3號鹼性電池8顆)
適用水壓：1~5kgf/cm²



TF5010
一段式高水箱零件
適用型號：T5010



TF5051
二段式水箱零件
適用型號：T5472、T5476



TF5052
二段式水箱零件
適用型號：T3701、T5473A、T3600



TF5053
二段式水箱零件
適用型號：T5463



TF5012
二段式高水箱零件
適用型號：T5010



TF5022B
一段式高水箱零件
適用型號：T5470A



TF5029N
一段式水箱零件
適用型號：T3601、T3601A



TF5055
二段式水箱零件
適用型號：T5470A



TF5086
二段式水箱零件
適用型號：C2923(4)
TF5086S適用型號：C2933(4)



TF5087
二段式水箱零件
適用型號：C5973(4)G、C5973



TF5035
二段式水箱零件
適用型號：T5475



TF5039
二段式水箱零件
適用型號：T3601、T3601A、T3700



TF5041
一段式水箱零件
適用型號：T5472、T5476



TF5088
二段式水箱零件
適用型號：C5813(4)



TF5096
二段式水箱零件
適用型號：C5942K



TF5098
二段式水箱零件
適用型號：C5100WK



TF5046
一段式水箱零件〔附洗手〕
適用型號：T3602A、T3700W



TF5049
一段式水箱零件
適用型號：T3700



TF5050
二段式水箱零件
適用型號：T7600



TF5099
二段式水箱零件
適用型號：C2903(4)、C5823(4)



TF5370
二段式水箱零件
適用型號：C7923(4)K、C7923(4)DK
產品特性：3" 排水



TF5371
二段式水箱零件
適用型號：C5803(4)、C7913(4)K
產品特性：3" 排水



訂
TF5024
一段式水箱零件
適用型號：T5490
\$ 2,400



訂
TF5032
二段式水箱零件
適用型號：T5473
\$ 2,400



訂
TF5033
二段式水箱零件
適用型號：T5465、T5465A
\$ 2,400



訂
TF5080N
二段式水箱零件
適用型號：C2930(40)、C2930(40)F、
C2930(40)B
\$ 2,800



訂
TF5082
二段式水箱零件
適用型號：C7903(4)K
\$ 2,800



訂
TF5083N
二段式水箱零件
適用型號：C5953(4)
\$ 2,800



限
TF5084
二段式水箱零件
適用型號：C5963K
\$ 2,800



訂
TF5085
二段式水箱零件
適用型號：C5993(4)K
\$ 2,800



訂
TF5093
二段式水箱零件
適用型號：C5903(4)A、C5903(4)AK、
C5903(4)AEK
\$ 2,800



限
TF5094
二段式水箱零件
適用型號：C5983(4)K
\$ 2,800

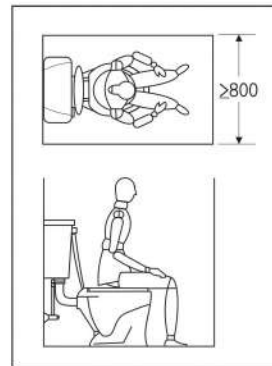


訂
TF5097
二段式水箱零件
適用型號：C5923(4)、C5933(4)
\$ 2,800



限
TF5013
一段式三角水箱零件
適用型號：T5220
\$ 5,000

◎坐式馬桶乾式施工法



傳統馬桶的施工方式均採用濕式施工法，由於若以水泥將馬桶固定於地面上，欲更換馬桶時，勢必將破壞馬桶及地磚，且安裝品質無法確實掌握。乾式施工法不僅將上述缺失一併改善，且符合便利而有效率之施工要求，唯一值得採用之施工方式。

(1)給水管及排便管位置決定[A尺寸]300mm/400mm(如圖1)

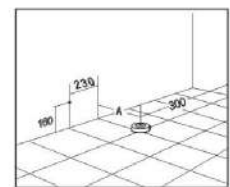
(2)排便管突出地面約20mm並先行擴管(pvc管適用)(如圖2)

(3)試行安置馬桶，對準排便管位置後，於腳板固定螺絲孔處做記號。(如圖3)

(注意：鑽孔位置下方是否有排便管經過)

(4)於記號處鑽孔，併打入膨脹螺絲。馬桶排污口外，並貼附填縫膠，準備與排便管接合。(如圖4)

(5)馬桶排污口，螺絲孔對準排便管及螺絲放正，套入墊圈，鎖上螺帽(注意螺絲鎖緊時，兩邊施力要一致，以免馬桶破裂)，鎖上裝飾蓋。(如圖5)



(6)試沖馬桶，確定管路有無阻塞及漏水情形，如無即以矽利康(Silicon)填縫劑填補馬桶與地面之細縫(如有漏水情形，即表示安裝不確實，應將馬桶拆下重新安裝)。(如圖6)

※鑽馬桶安裝孔時，請確實依照安裝圖指示之位置鑽孔，以免造成誤差，導致馬桶無法安裝。

※若施工地面不平，應先將地面墊平，使馬桶底部平貼於地面，以免固定時馬桶破裂。

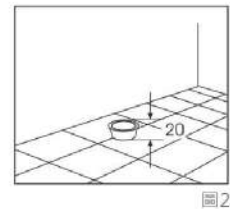


圖1

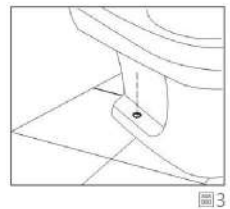


圖2



圖3

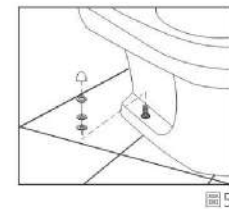


圖4



圖5

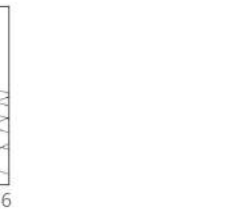


圖6

◎坐式馬桶濕式施工法

(1)坐式馬桶在安裝前，應就使用空間與配管，作一整體考量，圖1為單一空間之參考尺寸(節錄自建築設計資料集成1)，其餘尺寸請參閱各項產品尺寸圖。

(2)管路配置時，應將排便管預留高度，排便管開放端應用塑膠袋封住，避免施工期間，管路遭堵塞。(如圖2)

(3)將排便管開放在距完工地面20mm處截斷，並用噴燈擴管，使其斜度適合馬桶的排污口。(如圖3)

※如用C5560排便管應凸出於地面40mm。

(4)將馬桶排水口試裝於排便管上，並繪出馬桶底部的形狀。(如圖4)

(5)在馬桶底部輪廓線內(如圖5)及排便管外各鋪一道寬約3cm，高約1.5cm之水泥砂。(水泥：砂=1：3)

(6)將馬桶放置於預定位置，並調整水平，抹去溢出馬桶底部的水泥砂，在水泥凝固前，切勿移動馬桶。(如圖6)

※水泥砂不得填滿底部，假如填滿水泥而導致馬桶破裂，本公司恕不負責。

※安裝三角凡而時，應使其出水口朝上，以免高水壓地區因水壓沖擊，致使銅管脫落或漏水。

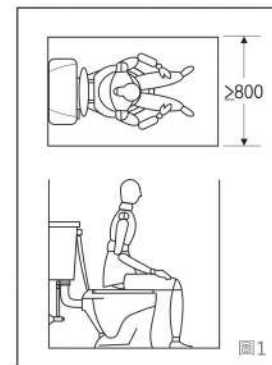


圖1



圖2

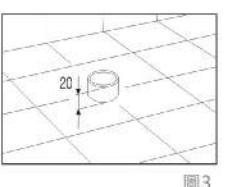


圖3



圖4

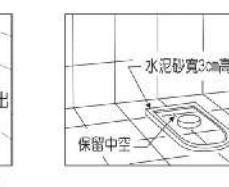


圖5

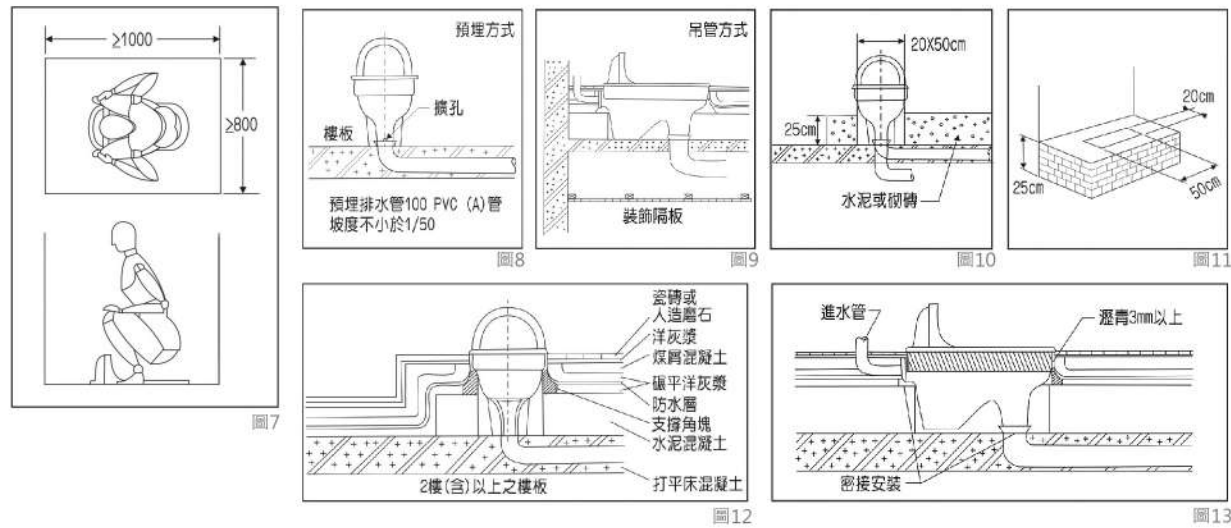


圖6

◎蹲式馬桶施工法 (以C5125為例)

蹲式馬桶的施工方法因建築而異，若建築物之構造特異者，應就各建築物之構造特性，考慮合宜之施工方法。在此僅就一般標準建築之施工安裝步驟說明如下：

- (1) 蹲式馬桶之安裝，應於水電配管及樓板施工前預作安排，而其周圍空間之安排應大於(圖7)所示之尺寸(節錄自建築設計資料集成1)，以利使用，其餘尺寸請參閱各項產品尺寸圖。
- (2) 樓板施工時應先配置污水排水管，配置方式可依構造特性採預埋式或吊管方式(如圖8、圖9)配置。
若馬桶安裝於建築物之最底層或樓板厚度足以安置排水管，則採用預埋方式，可省去裝飾隔板之麻煩，若樓板厚度不足以裝置污水排水管時，則採用吊管方式施工，並於下層裝設裝飾隔板。有關排水管其管徑之選用及坡度之設計可依各種使用考慮設計(請參酌建築技術法規 - 建築設備篇)，而原則上管徑應大於100mm(約4英吋)，坡度也不宜小於五十分之一，且將污水排水管露出部分以噴燈擴孔，使其錐度適合馬桶之排污口。
- (3) 蹲式馬桶目前因構造關係，安裝前應在馬桶使用空間以水泥或砌磚等構築方式加高25cm以上，切忌直接於樓板挖空埋入，並預留20*50cm之空間。(如圖10、圖11)
- (4) 準備蹲式馬桶之塊狀支撐物(如磚塊、木塊等固狀塊物)高約5cm，並鑲穩於所預空間之周圍。
- (5) 依圖12所示，於馬桶與混凝土或灰泥接觸部份塗滿厚3mm以上之彈性防水物質，如瀝青或油毛氈之類。
- (6) 平穩的安放馬桶於塊狀支撐物上，放置前應於進水管以及排水管接合處塗佈矽利康，或其他可做好密接防漏安裝之物質，以確實做好防漏工作。(如圖13)
- (7) 進行防水層之施工，並捲起防水層至馬桶跨面下彈性防水物質之上，並使之密接，再以灰泥壓上防水層，灌入固定用混凝土，待凝固後再以磁磚或人造磨石等方式完工。



◎注意事項

- (1) 蹲式馬桶於安裝時切忌整個埋入混凝土中，如此易因混凝土的收縮及歪斜而導致馬桶發生龜裂或破損之情形。為防止此種事情發生，可將馬桶跨面以下所有會與混凝土接觸部份塗上彈性防水物質。
- (2) 彈性防水物質如採用瀝青時，不宜加熱溶解瀝青以塗佈，方能避免瓷器受熱導致破裂，宜採用接著用瀝青塗佈。
- (3) 如未依上述情形施工，致使用馬桶破裂，則本公司恕不負責。

面盆
設備

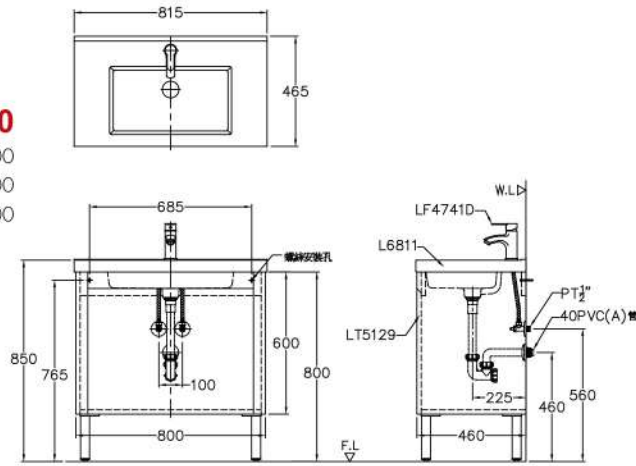


ALT6811-BAD

- L6811 面盆 \$10,000
- LT5129 浴櫃 \$22,000
- LF4741D 面盆龍頭 \$10,000

面盆尺寸：W 815 x D 465 x H 160 mm
 浴櫃尺寸：W 800 x D 460 x H 800 mm
 浴櫃材質：PVC實心發泡板、木紋貼皮
 瓷器顏色：白色
 落水型式：按壓式
 面盆容量：6.1L

\$ 42,000

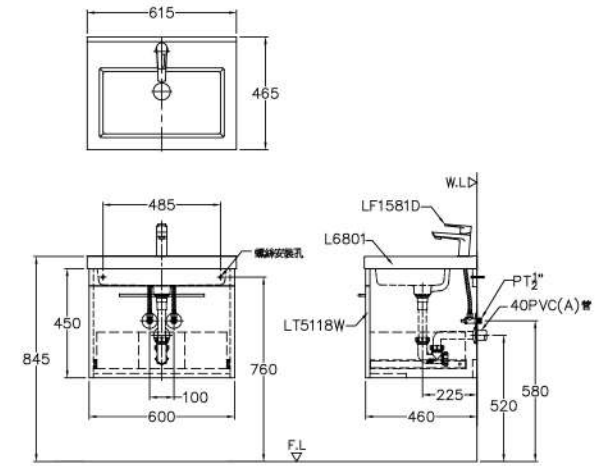


ALT6801-ATD

- L6801 面盆 \$7,000
- LT5118W 掛式抽屜浴櫃 \$20,000
- LF1581D 面盆龍頭 \$7,000

面盆尺寸：W 615 x D 465 x H 160 mm
 浴櫃尺寸：W 600 x D 460 x H 450 mm
 浴櫃材質：PVC實心發泡板、鏡面烤漆
 瓷器顏色：白色
 落水型式：按壓式
 面盆容量：6.1L

\$ 34,000

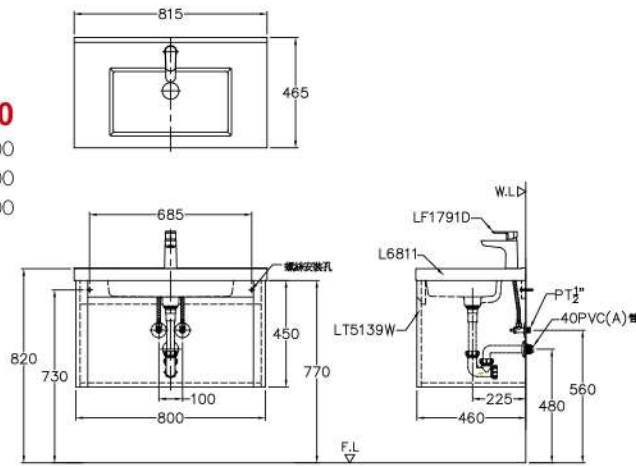


ALT6811-ABD

- L6811 面盆 \$10,000
- LT5139W 掛式浴櫃 \$21,000
- LF1791D 面盆龍頭 \$8,500

面盆尺寸：W 815 x D 465 x H 160 mm
 浴櫃尺寸：W 800 x D 460 x H 450 mm
 浴櫃材質：PVC實心發泡板、鏡面烤漆
 瓷器顏色：白色
 落水型式：按壓式
 面盆容量：6.1L

\$ 39,500

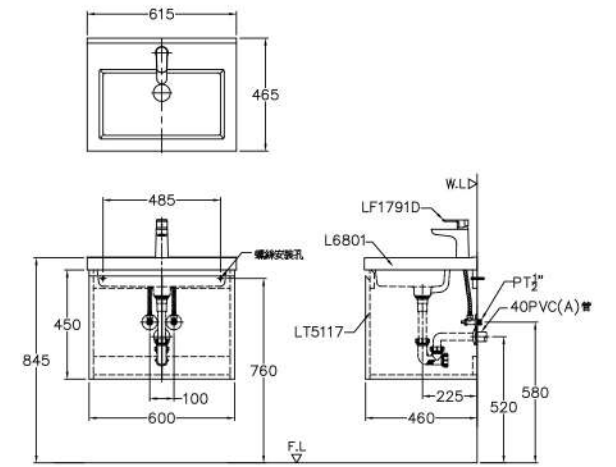


ALT6801-ABD

- L6801 面盆 \$7,000
- LT5117 掛式浴櫃 \$12,500
- LF1791D 面盆龍頭 \$8,500

面盆尺寸：W 615 x D 465 x H 160 mm
 浴櫃尺寸：W 600 x D 460 x H 450 mm
 浴櫃材質：PVC實心發泡板、木紋貼皮
 瓷器顏色：白色
 落水型式：按壓式
 面盆容量：6.1L

\$ 28,000

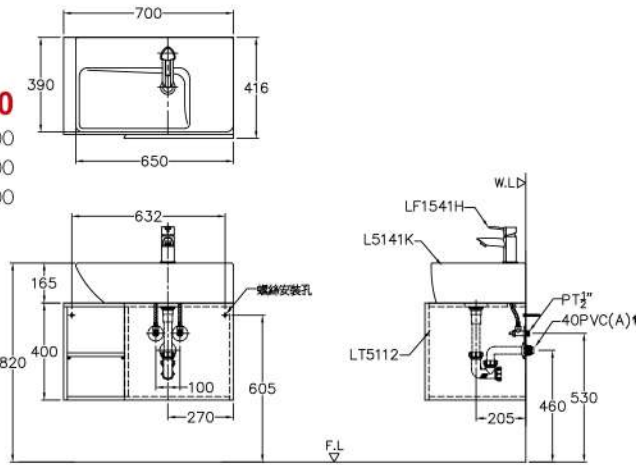


ALT5141K-AHH

- L5141K 奈米面盆 \$9,000
- LT5112 掛式浴櫃 \$15,500
- LF1541H 面盆龍頭 \$8,000

面盆尺寸：W 650 x D 390 x H 165 mm
 浴櫃尺寸：W 700 x D 416 x H 400 mm
 浴櫃材質：PVC實心發泡板、木紋貼皮
 瓷器顏色：白色
 落水型式：按壓式
 面盆容量：3.9L

\$ 32,500

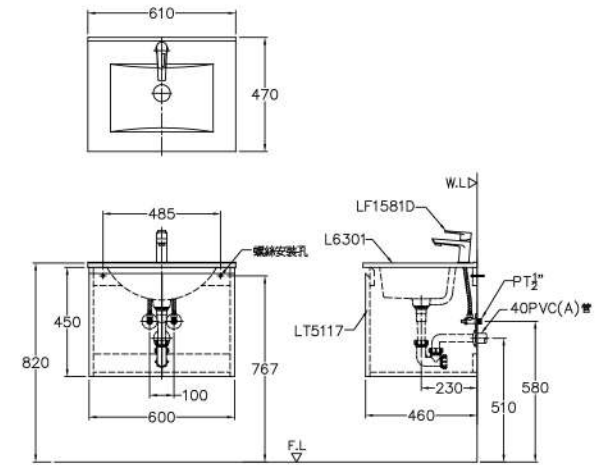


ALT6301-ATD

- L6301 面盆 \$6,000
- LT5117 掛式浴櫃 \$12,500
- LF1581D 面盆龍頭 \$7,000

面盆尺寸：W 610 x D 470 x H 180 mm
 浴櫃尺寸：W 600 x D 460 x H 450 mm
 浴櫃材質：PVC實心發泡板、木紋貼皮
 瓷器顏色：白色
 落水型式：按壓式
 面盆容量：6L

\$ 25,500

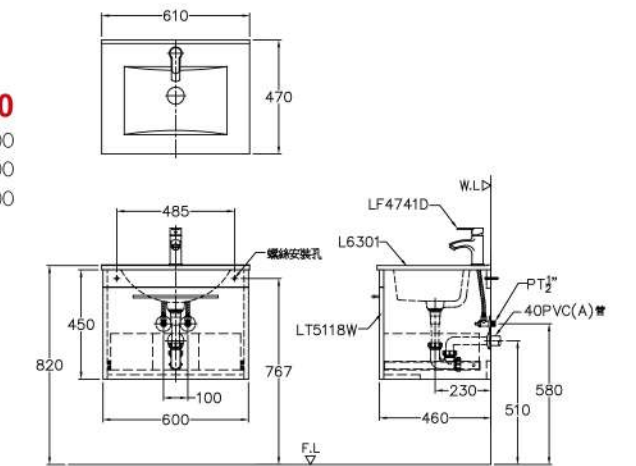


ALT6301-BAD

- L6301 面盆 \$6,000
- LT5118W 掛式抽屜浴櫃 \$20,000
- LF4741D 面盆龍頭 \$10,000

面盆尺寸：W 610 x D 470 x H 180 mm
 浴櫃尺寸：W 600 x D 460 x H 450 mm
 浴櫃材質：PVC實心發泡板、鏡面烤漆
 瓷器顏色：白色
 落水型式：按壓式
 面盆容量：6L

\$ 36,000

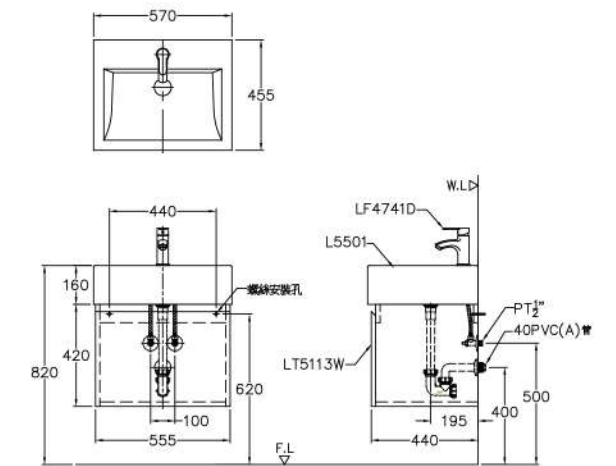


ALT5501-BAD

- L5501 面盆 \$8,000
- LT5113W 掛式浴櫃 \$13,800
- LF4741D 面盆龍頭 \$10,000

面盆尺寸：W 570 x D 455 x H 160 mm
 浴櫃尺寸：W 555 x D 440 x H 420 mm
 浴櫃材質：PVC實心發泡板、鏡面烤漆
 瓷器顏色：白色
 落水型式：按壓式
 面盆容量：7L

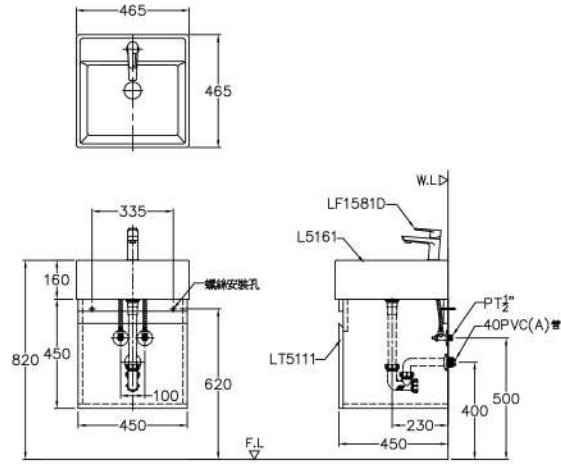
\$ 31,800





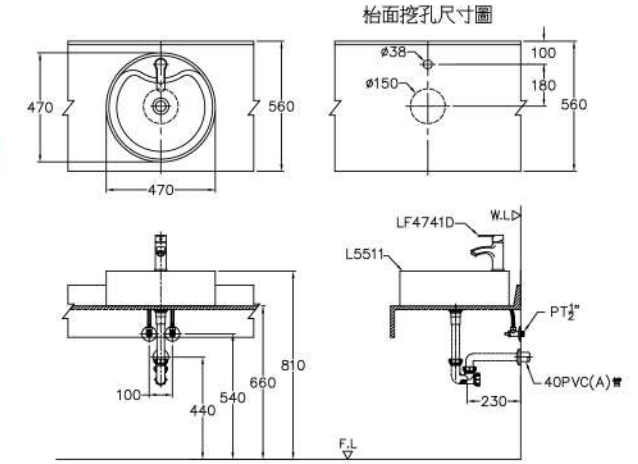
ALT5161-ATD **\$ 25,200**
 L5161 面盆 \$6,200
 LT5111 掛式浴櫃 \$12,000
 LF1581D 面盆龍頭 \$7,000

面盆尺寸：W 465 x D 465 x H 160 mm
 浴櫃尺寸：W 450 x D 450 x H 450 mm
 浴櫃材質：PVC實心發泡板、木紋貼皮
 瓷器顏色：白色
 落水型式：按壓式
 面盆容水量：6.5L



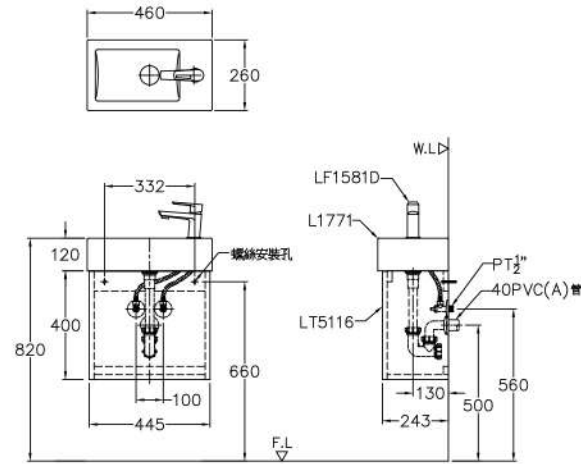
AL5511-BAD **\$ 17,000**
 L5511 面盆 \$7,000
 LF4741D 面盆龍頭 \$10,000

面盆尺寸：W 470 x D 470 x H 150 mm
 瓷器顏色：白色
 落水型式：按壓式
 面盆容水量：7L
 以上價格不含人造大理石檯面與腳架
 人造大理石TE9000，牌價150元/公分



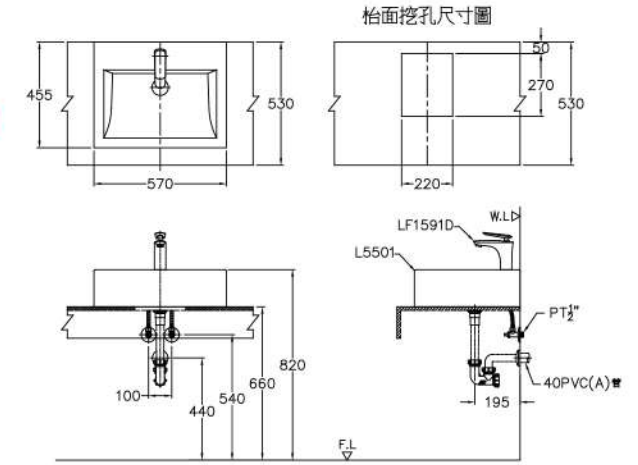
ALT1771-ATD **\$ 23,500**
 L1771 面盆 \$6,000
 LT5116 掛式浴櫃 \$10,500
 LF1581D 面盆龍頭 \$7,000

面盆尺寸：W 460 x D 260 x H 120 mm
 浴櫃尺寸：W 445 x D 243 x H 400 mm
 浴櫃材質：PVC實心發泡板、鏡面烤漆
 瓷器顏色：白色
 落水型式：按壓式
 面盆容水量：4L



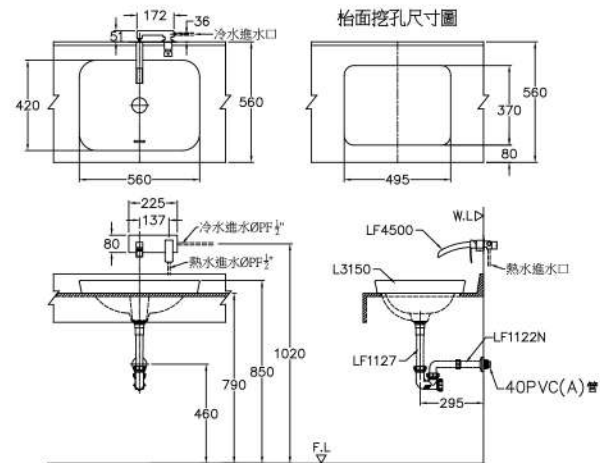
AL5501-AWD **\$ 16,000**
 L5501 面盆 \$8,000
 LF1591D 面盆龍頭 \$8,000

面盆尺寸：W 570 x D 455 x H 160 mm
 瓷器顏色：白色
 落水型式：按壓式
 面盆容水量：7L
 以上價格不含人造大理石檯面與腳架
 人造大理石TE9000，牌價150元/公分



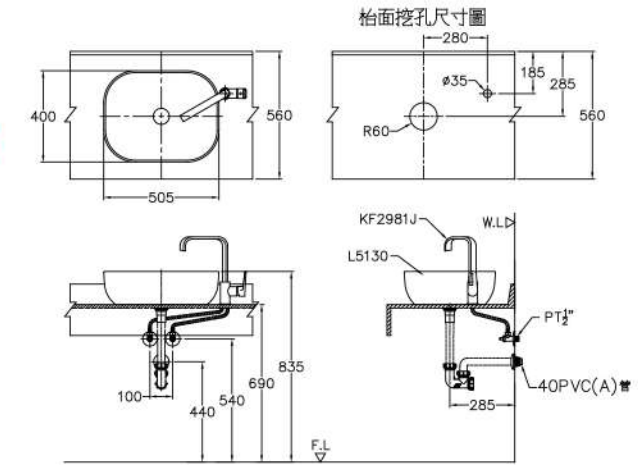
AL3150-AVD **\$ 22,000**
 L3150 面盆 \$8,000
 LF4500 面盆龍頭 \$12,500
 LF1127 按壓式P管 \$1,400
 LF1122N 加長管 \$100

面盆尺寸：W 560 x D 420 x H 190 mm
 瓷器顏色：白色
 落水型式：按壓式
 面盆容水量：7.5L
 以上價格不含人造大理石檯面與腳架
 人造大理石TE9000，牌價150元/公分



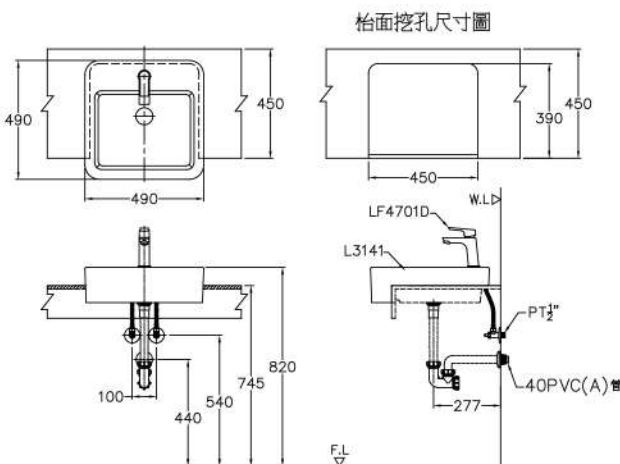
AL5130-APJ **\$ 15,900**
 L5130 面盆 \$7,000
 KF2981J 面盆龍頭 \$8,900

面盆尺寸：W 505 x D 400 x H 145 mm
 瓷器顏色：白色
 落水型式：按壓式
 面盆容水量：10.5L
 以上價格不含人造大理石檯面與腳架
 人造大理石TE9000，牌價150元/公分



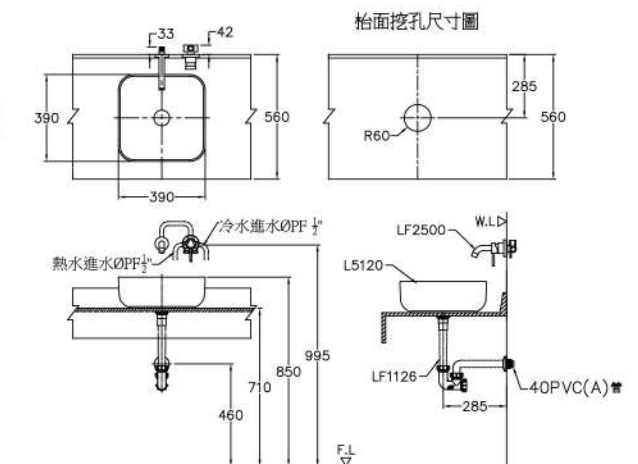
AL3141-AXD **\$ 16,600**
 L3141 面盆 \$8,000
 LF4701D 面盆龍頭 \$8,600

面盆尺寸：W 490 x D 490 x H 145 mm
 瓷器顏色：白色
 落水型式：按壓式
 面盆容水量：6L
 以上價格不含人造大理石檯面與腳架
 人造大理石TE9000，牌價150元/公分



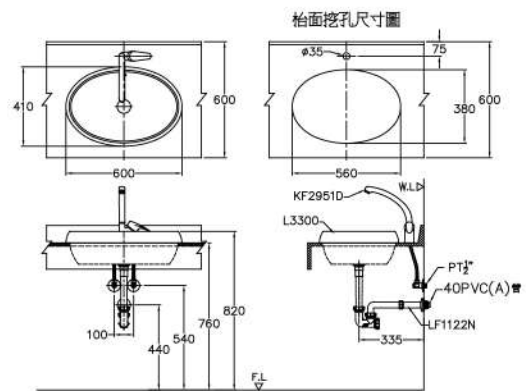
AL5120-AEJ **\$ 15,600**
 L5120 面盆 \$5,800
 LF2500 面盆龍頭 \$8,400
 LF1126 按壓式P管 \$1,400

面盆尺寸：W 390 x D 390 x H 140 mm
 瓷器顏色：白色
 落水型式：按壓式
 面盆容水量：9.5L
 以上價格不含人造大理石檯面與腳架
 人造大理石TE9000，牌價150元/公分

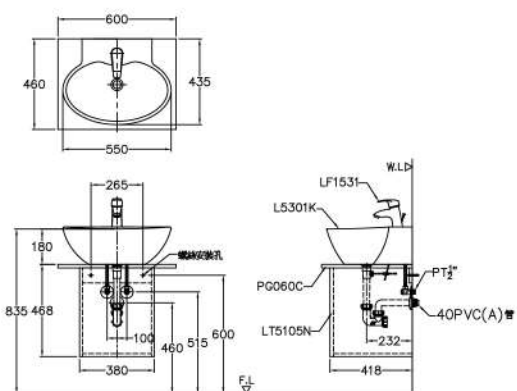




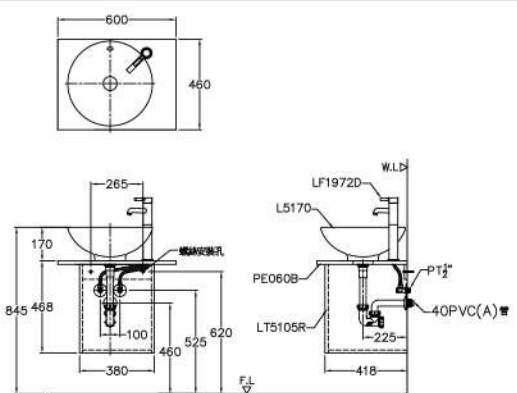
AL3300-ARD **\$ 15,200**
 L3300 面盆 \$7,200
 KF2951D 面盆龍頭 \$7,900
 LF1122N 加長管 \$100
 面盆尺寸：W 600 x D 410 x H 170 mm
 瓷器顏色：白色
 落水型式：按壓式
 面盆容量：7.4L
 以上價格不含人造大理石檯面與腳架
 人造大理石TE9000，牌價150元/公分



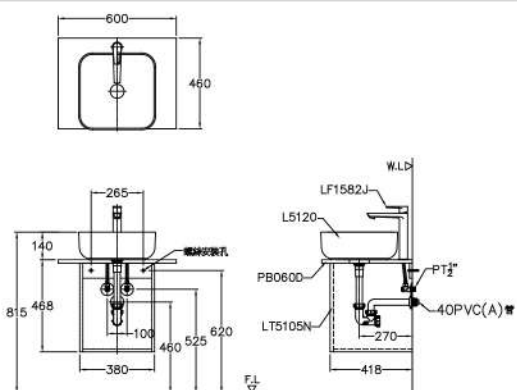
浴櫃組合 **\$ 38,900**
 L5301K 奈米面盆 \$8,400
 LT5105N 掛式浴櫃 \$10,500
 PG060C 人造大理石平台(玫瑰棕) \$12,000
 LF1531 面盆龍頭 \$8,000
 面盆尺寸：W 550 x D 435 x H 190 mm
 平台尺寸：W 600 x D 460 x H 18 mm
 浴櫃尺寸：W 380 x D 418 x H 450 mm
 浴櫃材質：PVC實心發泡板、鏡面烤漆
 瓷器顏色：白色
 落水型式：拉桿式
 面盆容量：7L
 備註：浴櫃與平台需以矽利康接合



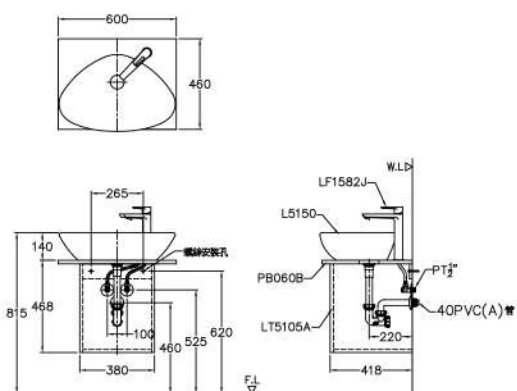
浴櫃組合 **\$ 37,100**
 L5170 面盆 \$4,500
 LT5105R 掛式浴櫃 \$10,500
 PE060B 人造大理石平台(玉金黑) \$9,000
 LF1972D 面盆龍頭 \$13,100
 面盆尺寸：W 430 x D 430 x H 170 mm
 平台尺寸：W 600 x D 460 x H 18 mm
 浴櫃尺寸：W 380 x D 418 x H 450 mm
 浴櫃材質：PVC實心發泡板、木紋貼皮
 瓷器顏色：白色
 落水型式：按壓式
 面盆容量：4.2L
 備註：浴櫃與平台需以矽利康接合



浴櫃組合 **\$ 33,000**
 L5120 面盆 \$5,800
 LT5105N 掛式浴櫃 \$10,500
 PB060D 人造大理石平台(雲彩白) \$6,600
 LF1582J 面盆龍頭 \$10,100
 面盆尺寸：W 390 x D 390 x H 140 mm
 平台尺寸：W 600 x D 460 x H 18 mm
 浴櫃尺寸：W 380 x D 418 x H 450 mm
 浴櫃材質：PVC實心發泡板、鏡面烤漆
 瓷器顏色：白色
 落水型式：按壓式
 面盆容量：9.5L
 備註：浴櫃與平台需以矽利康接合



浴櫃組合 **\$ 32,700**
 L5150 面盆 \$5,500
 LT5105A 掛式浴櫃 \$10,500
 PB060B 人造大理石平台(雲彩白) \$6,600
 LF1582J 面盆龍頭 \$10,100
 面盆尺寸：W 590 x D 390 x H 140 mm
 平台尺寸：W 600 x D 460 x H 18 mm
 浴櫃尺寸：W 380 x D 418 x H 450 mm
 浴櫃材質：PVC實心發泡板、木紋貼皮
 瓷器顏色：白色
 落水型式：按壓式
 面盆容量：6.5L
 備註：浴櫃與平台需以矽利康接合



面盆	掛式浴櫃	人造大理石平台
L5120 面盆代號D \$ 5,800	LT5105A \$ 10,500 白橡木樣式	PB060+面盆代號 \$ 6,600 雲彩白
L5150 面盆代號B \$ 5,500	LT5105R \$ 10,500 黑檀木樣式	PE060+面盆代號 \$ 9,000 玉金黑
L5170 面盆代號B \$ 4,500	LT5105N \$ 10,500 鋼烤白樣式	PG060+面盆代號 \$ 12,000 玫瑰棕
L5301K 面盆代號C \$ 8,400		

時尚品味 · 隨搭隨配

面盆+掛式浴櫃+人造大理石平台 搭配組合表

面盆	L5120	L5150 / L5170	L5301K
掛式浴櫃	LT5105A(浴櫃) LT5105R(浴櫃) LT5105N(浴櫃)	LT5105A(浴櫃) LT5105R(浴櫃) LT5105N(浴櫃)	LT5105A(浴櫃) LT5105R(浴櫃) LT5105N(浴櫃)
人造大理石平台	PB060D(雲彩白) PE060D(玉金黑) PG060D(玫瑰棕)	PB060B(雲彩白) PE060B(玉金黑) PG060B(玫瑰棕)	PB060C(雲彩白) PE060C(玉金黑) PG060C(玫瑰棕)

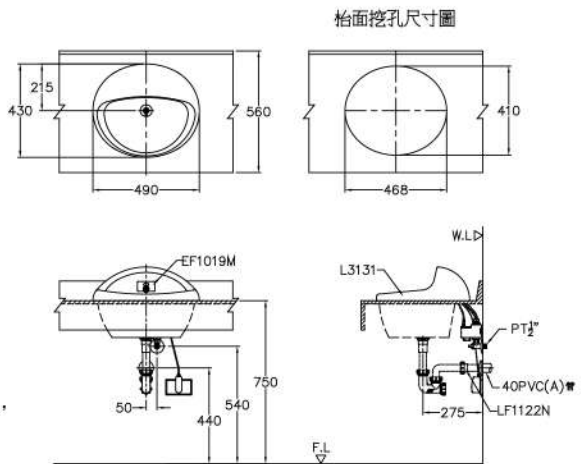


AL3131

L3131 面盆
EF1019M 自動龍頭
LF1122N 加長管

\$ 20,500
\$8,000
\$12,400
\$100

面盆尺寸：W 490 x D 430 x H 325 mm
瓷器顏色：白色、牙色
適用電源：AC 110V/220V
產品特色：隱藏式感應器及出水口
落水型式：無塞式
面盆容量：不可儲水
以上價格不含人造大理石檯面與腳架
安裝產品於檯面或櫥櫃時，請考慮維修空間或是檢修口，
避免造成不易維修之情況發生。

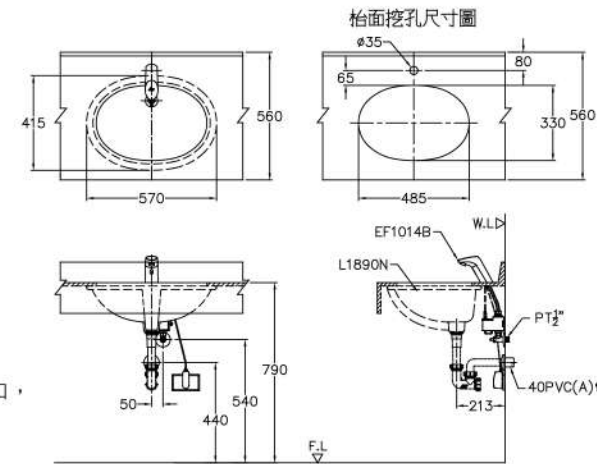


AL1891N-EB

L1890N 面盆
EF1014B 自動龍頭

\$ 17,730
\$5,100
\$12,630

面盆尺寸：W 570 x D 415 x H 200 mm
瓷器顏色：白色、牙色
適用電源：AC110V/220V
落水型式：無塞式
面盆容量：不可儲水
以上價格不含大理石檯面與腳架
安裝產品於檯面或櫥櫃時，請考慮維修空間或是檢修口，
避免造成不易維修之情況發生。

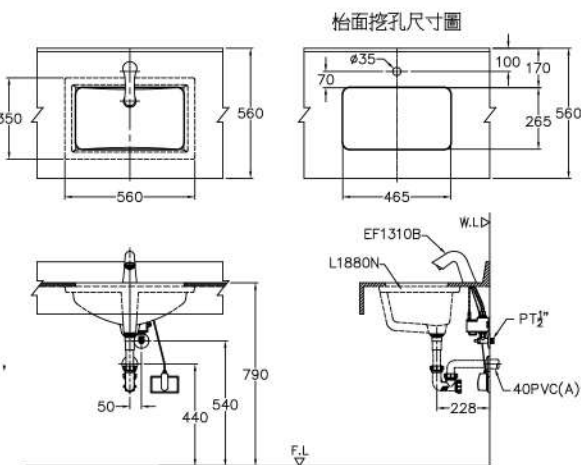


AL1881N-AKB

L1880N 面盆
EF1310B 鵝頸自動龍頭

\$ 18,730
\$5,100
\$13,630

面盆尺寸：W 560 x D 350 x H 205 mm
瓷器顏色：白色
適用電源：AC 110V/220V
落水型式：無塞式
面盆容量：不可儲水
以上價格不含人造大理石檯面與腳架
安裝產品於檯面或櫥櫃時，請考慮維修空間或是檢修口，
避免造成不易維修之情況發生。

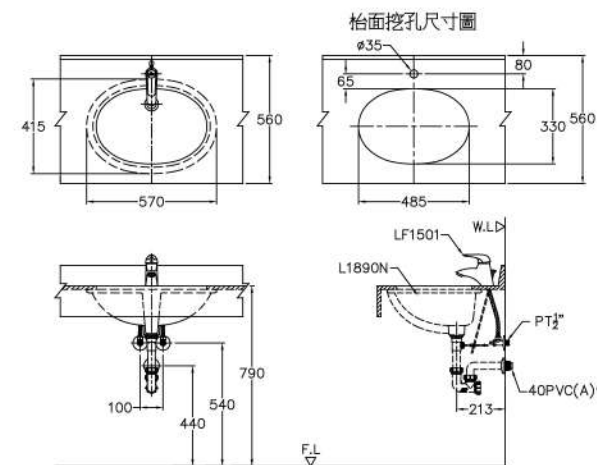


AL1891N-V

L1890N 面盆
LF1501 面盆龍頭

\$ 11,100
\$5,100
\$6,000

面盆尺寸：W 570 x D 415 x H 200 mm
瓷器顏色：白色、牙色
落水型式：拉桿式
面盆容量：8.5L
以上價格不含人造大理石檯面與腳架

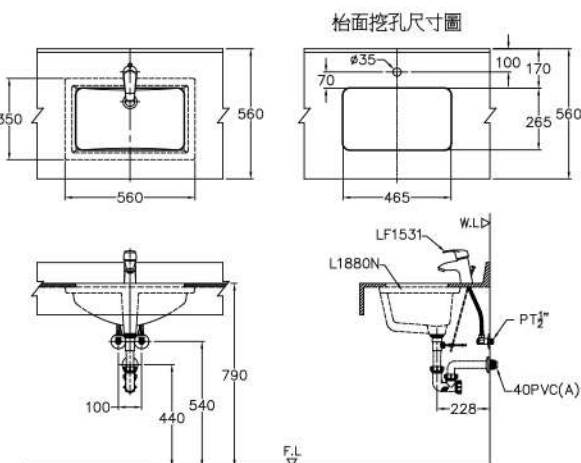


AL1881N-Z

L1880N 面盆
LF1531 面盆龍頭

\$ 13,100
\$5,100
\$8,000

面盆尺寸：W 560 x D 350 x H 205 mm
瓷器顏色：白色
落水型式：拉桿式
面盆容量：9.2L
以上價格不含人造大理石檯面與腳架

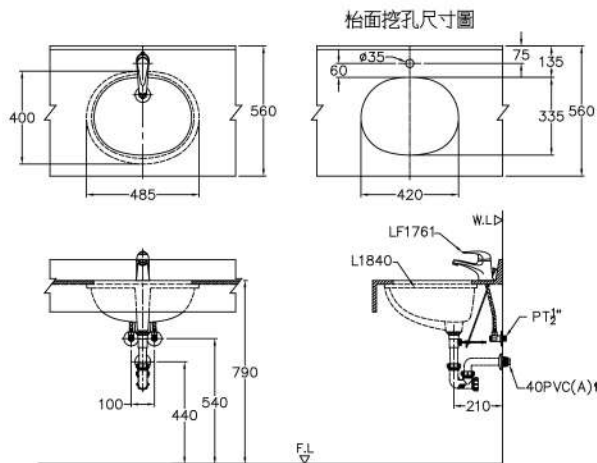


AL1841-X

L1840 面盆
LF1761 面盆龍頭

\$ 8,700
\$3,200
\$5,500

面盆尺寸：W 485 x D 400 x H 205 mm
瓷器顏色：白色、牙色
落水型式：拉桿式
面盆容量：7.7L
以上價格不含人造大理石檯面與腳架

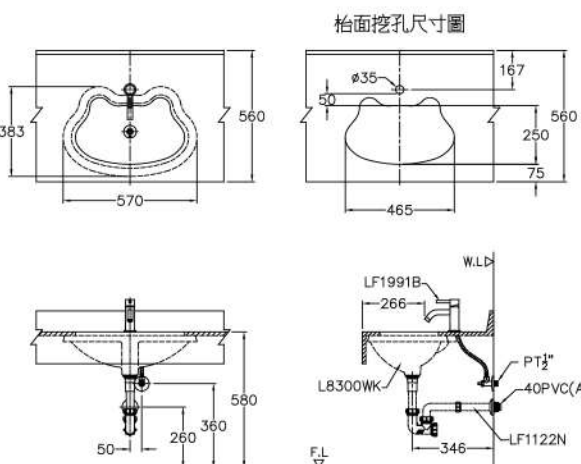


AL8300WK-AFB

L8300WK 奈米面盆
LF1991B 面盆龍頭
LF1122N 加長管

\$ 10,900
\$5,800
\$5,000
\$100

系列名稱：純真系列
面盆尺寸：W 570 x D 383 x H 170 mm
瓷器顏色：白色娃娃彩繪
產品特色：造型面盆組合
落水型式：無塞式
面盆容量：不可儲水
以上價格不含人造大理石檯面與腳架
本產品符合「幼兒園及其分班基本設施設備標準」

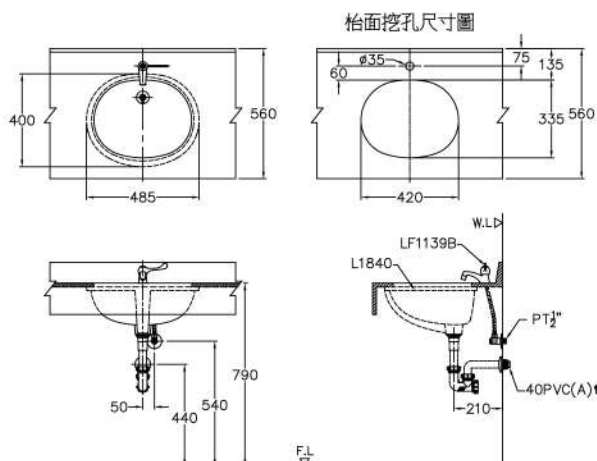


AL1841-AGB

L1840 面盆
LF1139B 面盆龍頭

\$ 6,000
\$3,200
\$2,800

面盆尺寸：W 485 x D 400 x H 205 mm
瓷器顏色：白色、牙色
落水型式：無塞式
面盆容量：不可儲水
以上價格不含人造大理石檯面與腳架

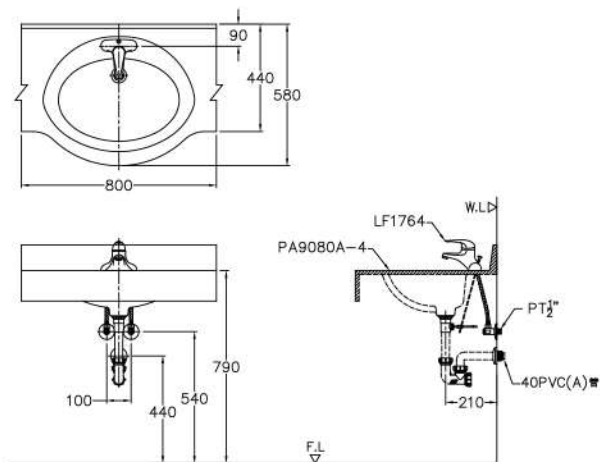




人造大理石檯面盆

PA9080A-4 人造石一體盆 \$11,300
LF1764 面盆龍頭 \$6,000

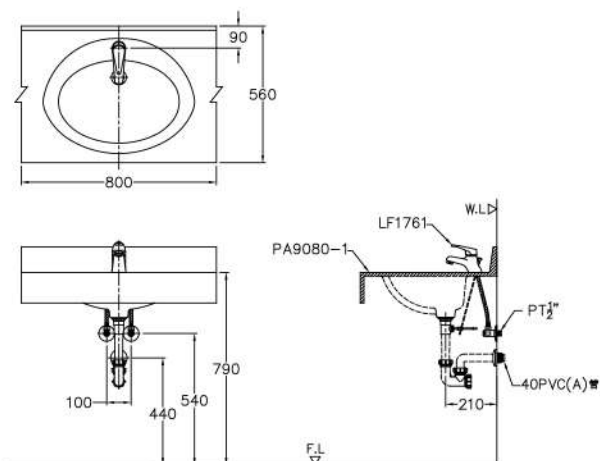
檯面尺寸：W 800 x D 580 x H 230 mm
檯盆顏色：白色、牙色
落水型式：拉桿式
面盆容量：6.9L
訂製品型號為 PA9000A(以公分計價)，牌價 \$100 /公分
檯面盆型號為 PA0001牌價 \$ 3,300
以上價格不含腳架



人造大理石檯面盆

PA9080-1 人造石一體盆 \$11,300
LF1761 面盆龍頭 \$5,500

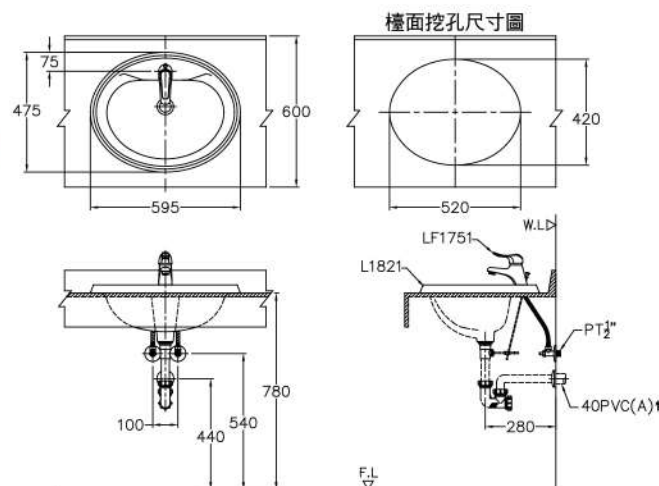
檯面尺寸：W 800 x D 560 x H 230 mm
檯盆顏色：白色、牙色
落水型式：拉桿式
面盆容量：6.9L
訂製品型號為 PA9000(以公分計價)，牌價 \$100 /公分
檯面盆型號為 PA0001牌價 \$ 3,300
以上價格不含腳架



AL1821-S

L1821 面盆 \$5,500
LF1751 面盆龍頭 \$6,200

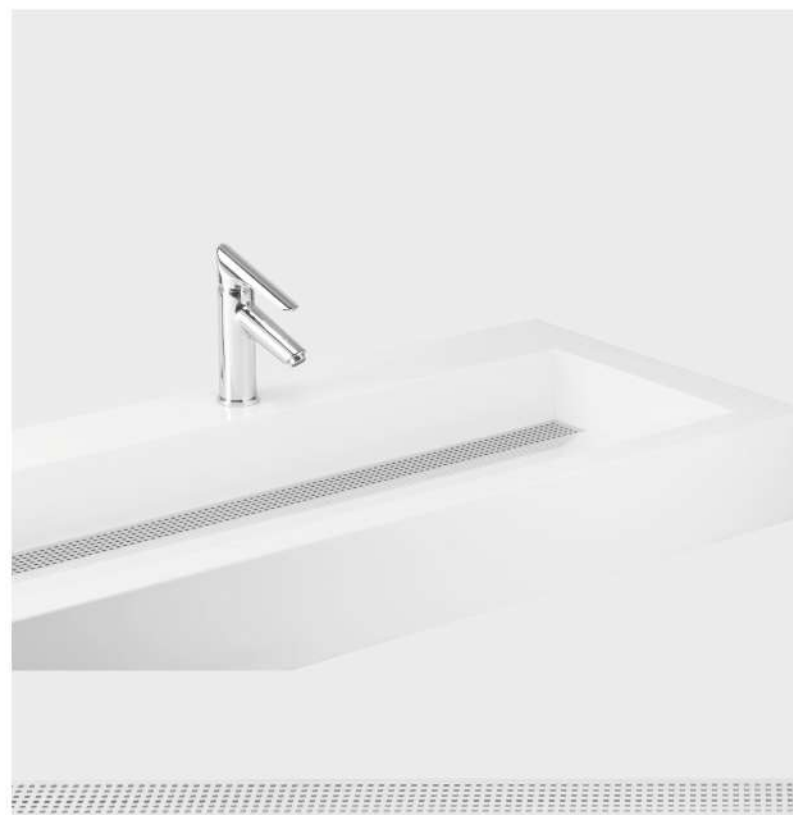
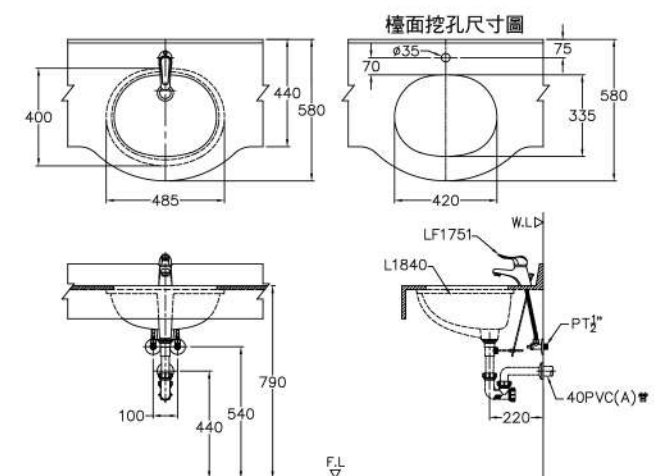
面盆尺寸：W 595 x D 475 x H 225 mm
瓷器顏色：白色、牙色
落水型式：拉桿式
面盆容量：5L
以上價格不含人造大理石檯面與腳架
搭配4" 龍頭面盆型號為L1824



AL1841-S

L1840 面盆 \$3,200
LF1751 面盆龍頭 \$6,200

面盆尺寸：W 485 x D 400 x H 205 mm
瓷器顏色：白色、牙色
落水型式：拉桿式
面盆容量：7.7L
以上價格不含人造大理石檯面與腳架



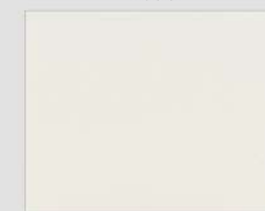
訂 **CI9000** 馬槽型人造大理石檯面 \$ 325/公分
產品尺寸：W依現場訂製 x D560 x H160 mm
以上價格不含龍頭、腳架與水槽蓋

LF4711E 面盆龍頭 \$ 11,400

FF1000 水槽蓋 \$ 60/公分
產品特色：不鏽鋼#304

檯面顏色可選擇如下代號

CI 9000
雪白



CV 9000
香草牙



CL 9000
亞麻白



CW 9000
浪花牙



檯面搭配表

面盆型號	檯面尺寸 (mm) 寬 W x 深 D x 高 H	人造大理石檯面 (素色)		人造大理石檯面 (雲彩系列)		人造大理石檯面 (玉金黑)		盆數
		型號	牌價	型號	牌價	型號	牌價	
L1821 L1824	800 x 600 x 230	PA1080	8,000	PB1080	8,800	PE1080	12,000	單盆
	1000 x 600 x 230	PA1100	10,000	PB1100	11,000	PE1100	15,000	單盆
	1550 x 600 x 230 (訂)	PA1155	15,500	PB1155	17,050	PE1155	23,250	雙盆
註：圓弧型檯面之深度為 580 mm，型號後面加 A								
L1840	800 x 560 x 230	TA2080	8,000	TB2080	8,800	TE2080	12,000	單盆
	1000 x 560 x 230	TA2100	10,000	TB2100	11,000	TE2100	15,000	單盆
	1550 x 560 x 230 (訂)	TA2155	15,500	TB2155	17,050	TE2155	23,250	雙盆
L1880N	800 x 560 x 230	PA8080N	8,000	PB8080N	8,800	PE8080N	12,000	單盆
	1000 x 560 x 230	PA8100N	10,000	PB8100N	11,000	PE8100N	15,000	單盆
	1550 x 560 x 230 (訂)	PA8155N	15,500	PB8155N	17,050	PE8155N	23,250	雙盆
L1890N	800 x 560 x 230	PA4080N	8,000	PB4080N	8,800	PE4080N	12,000	單盆
	1000 x 560 x 230	PA4100N	10,000	PB4100N	11,000	PE4100N	15,000	單盆
	1550 x 560 x 230 (訂)	PA4155N	15,500	PB4155N	17,050	PE4155N	23,250	雙盆
L8300WK	800 x 560 x 230 (訂)	PA6080	8,000	PB6080	8,800	PE6080	12,000	單盆
	1000 x 560 x 230 (訂)	PA6100	10,000	PB6100	11,000	PE6100	15,000	單盆
	1550 x 560 x 230 (訂)	PA6155	15,500	PB6155	17,050	PE6155	23,250	雙盆
L3131	800 x 560 x 230 (訂)	PA7080	8,000	PB7080	8,800	PE7080	12,000	單盆
	1000 x 560 x 230 (訂)	PA7100	10,000	PB7100	11,000	PE7100	15,000	單盆
	1550 x 560 x 230 (訂)	PA7155	15,500	PB7155	17,050	PE7155	23,250	雙盆

註：以上檯面價格不含腳架，烤漆腳架每支牌價550元，不鏽鋼腳架每支牌價1000元，垃圾孔PA0003，牌價1500元，檯面接合PA0004，牌價10,000元。

示意圖



BA5422 附蓋檯面垃圾投擲口 **\$3,500**

產品尺寸：Ø170 x 80 mm
產品材質：不鏽鋼#304
挖孔直徑150mm



BA5423 垃圾桶 **\$7,000**

產品尺寸：W 362 x D 160 x H 430mm
產品材質：不鏽鋼#304



L5141K **\$ 9,000**

奈米面盆

尺寸：W 650 x D 390 x H 165 mm
顏色：白色



L5150 **\$ 5,500**

面盆

尺寸：W 590 x D 390 x H 140 mm
顏色：白色



L5301K **\$ 8,400**

奈米面盆

尺寸：W 550 x D 435 x H 190 mm
顏色：白色



L5170 **\$ 4,500**

面盆

尺寸：W 430 x D 430 x H 170 mm
顏色：白色



L5511 **\$ 7,000**

面盆

尺寸：W 470 x D 470 x H 150 mm
顏色：白色



L5120 **\$ 5,800**

面盆

尺寸：W 390 x D 390 x H 140 mm
顏色：白色



L5501 **\$ 8,000**

面盆

尺寸：W 570 x D 455 x H 160 mm
顏色：白色



L5130 **\$ 7,000**

面盆

尺寸：W 505 x D 400 x H 145 mm
顏色：白色



L5161 **\$ 6,200**

面盆

尺寸：W 465 x D 465 x H 160 mm
顏色：白色



L1771 **\$ 6,000**

面盆

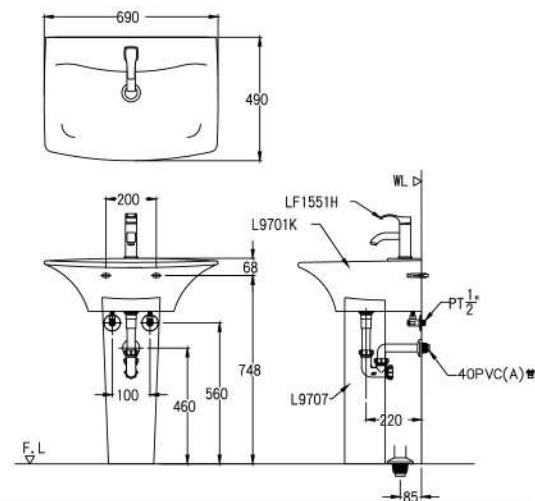
尺寸：W 460 x D 260 x H 120 mm
顏色：白色



ALF9701K-AAH \$ 22,000

- L9701K 奈米面盆 \$9,000
- L9707 瓷腳 \$3,000
- LF1551H 面盆龍頭 \$10,000

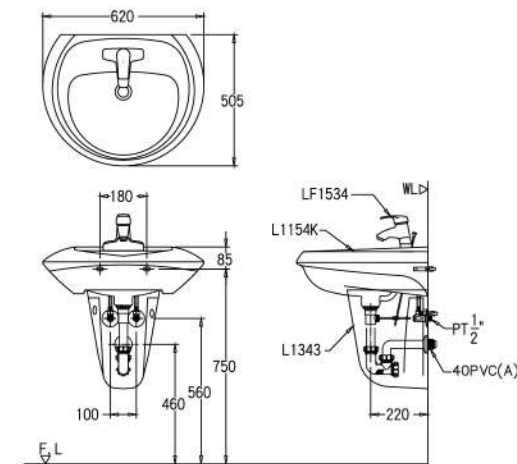
面盆尺寸：W 690 x D 490 x H 210 mm
 瓷腳尺寸：W 230 x D 160 x H 660 mm
 瓷器顏色：白色
 落水型式：按壓式
 面盆容水量：7.6L
 如需搭配 S 排水管，請參考安裝尺寸圖



ALC1154K-Z \$ 15,900

- L1154K 奈米面盆 \$5,300
- L1343 瓷蓋 \$2,100
- LF1534 面盆龍頭 \$8,500

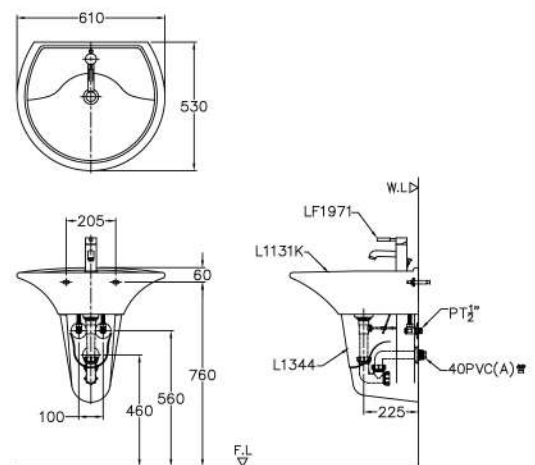
系列名稱：非凡系列
 面盆尺寸：W 620 x D 505 x H 230 mm
 瓷蓋尺寸：W 270 x D 310 x H 380 mm
 瓷器顏色：白色、牙色
 落水型式：拉桿式
 面盆容水量：10L



ALC1131K-AU \$ 18,100

- L1131K 奈米面盆 \$5,600
- L1344 瓷蓋 \$2,500
- LF1971 面盆龍頭 \$10,000

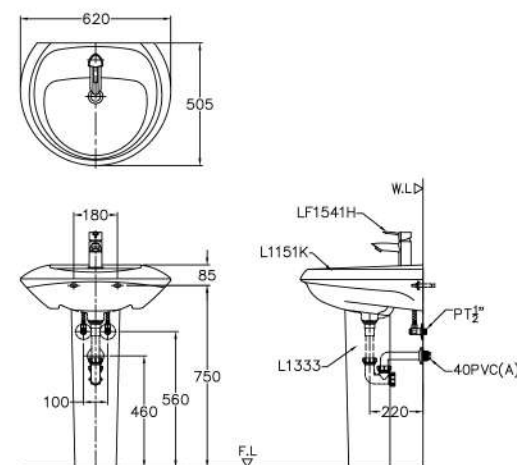
系列名稱：璀璨系列
 面盆尺寸：W 610 x D 530 x H 205 mm
 瓷蓋尺寸：W 265 x D 320 x H 380 mm
 瓷器顏色：白色、牙色
 落水型式：拉桿式
 面盆容水量：6.8L



ALF1151K-AHH \$ 15,400

- L1151K 奈米面盆 \$5,300
- L1333 瓷腳 \$2,100
- LF1541H 面盆龍頭 \$8,000

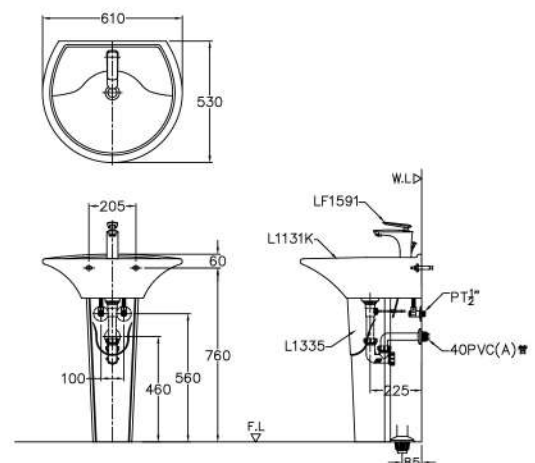
系列名稱：非凡系列
 面盆尺寸：W 620 x D 505 x H 230 mm
 瓷腳尺寸：W 200 x D 185 x H 650 mm
 瓷器顏色：白色、牙色
 落水型式：按壓式
 面盆容水量：10L
 如需搭配 S 排水管，請參考安裝尺寸圖



ALF1131K-AW \$ 15,600

- L1131K 奈米面盆 \$5,600
- L1335 瓷腳 \$2,500
- LF1591 面盆龍頭 \$7,500

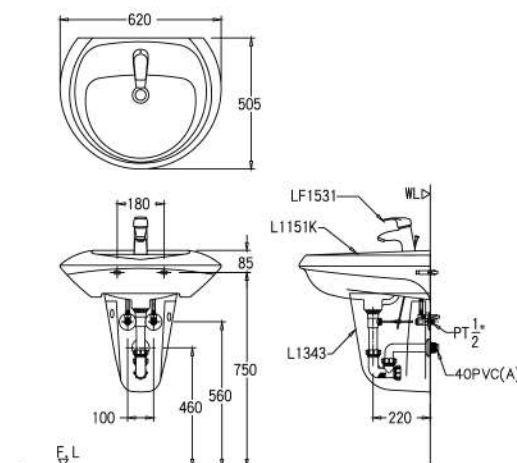
系列名稱：璀璨系列
 面盆尺寸：W 610 x D 530 x H 205 mm
 瓷腳尺寸：W 230 x D 190 x H 665 mm
 瓷器顏色：白色、牙色
 落水型式：拉桿式
 面盆容水量：6.8L
 如需搭配 S 排水管，請參考安裝尺寸圖



ALC1151K-Z \$ 15,400

- L1151K 奈米面盆 \$5,300
- L1343 瓷蓋 \$2,100
- LF1531 面盆龍頭 \$8,000

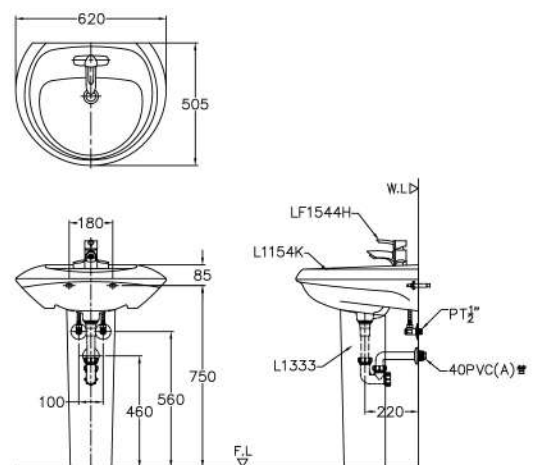
系列名稱：非凡系列
 面盆尺寸：W 620 x D 505 x H 230 mm
 瓷蓋尺寸：W 270 x D 310 x H 380 mm
 瓷器顏色：白色、牙色
 落水型式：拉桿式
 面盆容水量：10L



ALF1154K-AHH \$ 15,900

- L1154K 奈米面盆 \$5,300
- L1333 瓷腳 \$2,100
- LF1544H 面盆龍頭 \$8,500

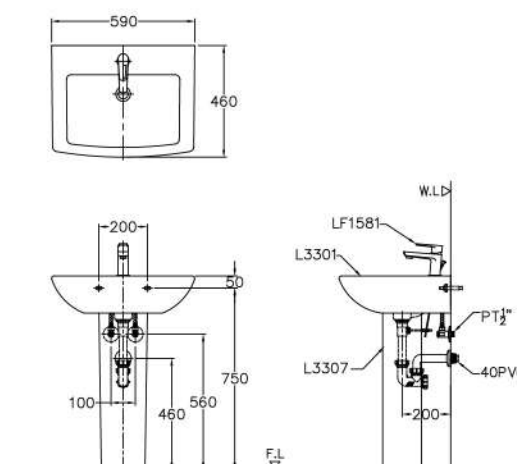
系列名稱：非凡系列
 面盆尺寸：W 620 x D 505 x H 230 mm
 瓷腳尺寸：W 200 x D 185 x H 650 mm
 瓷器顏色：白色、牙色
 落水型式：按壓式
 面盆容水量：10L
 如需搭配 S 排水管，請參考安裝尺寸圖



ALF3301-AT \$ 14,600

- L3301 面盆 \$5,300
- L3307 瓷腳 \$2,800
- LF1581 面盆龍頭 \$6,500

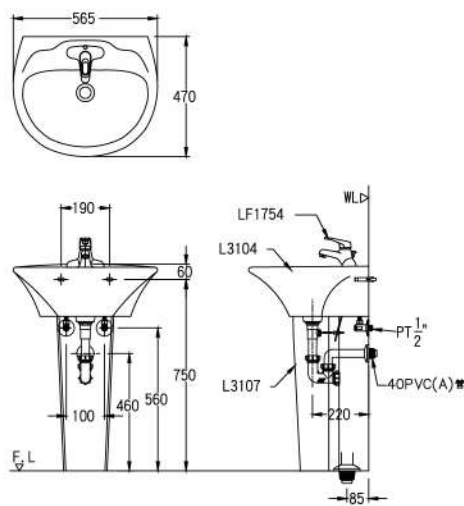
系列名稱：風舞系列
 面盆尺寸：W 590 x D 460 x H 180 mm
 瓷腳尺寸：W 200 x D 160 x H 660 mm
 瓷器顏色：白色
 落水型式：拉桿式
 面盆容水量：6.3L
 如需搭配 S 排水管，請參考安裝尺寸圖





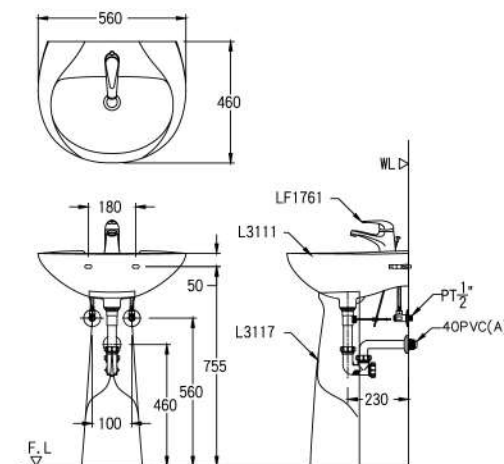
ALF3104-S **\$ 13,200**
 L3104 面盆 \$4,300
 L3107 瓷腳 \$1,900
 LF1754 面盆龍頭 \$7,000

系列名稱：精采系列
 面盆尺寸：W 565 x D 470 x H 225 mm
 瓷腳尺寸：W 225 x D 190 x H 638 mm
 瓷器顏色：白色、牙色
 落水型式：拉桿式
 面盆容水量：7L
 如需搭配 S 排水管，請參考安裝尺寸圖



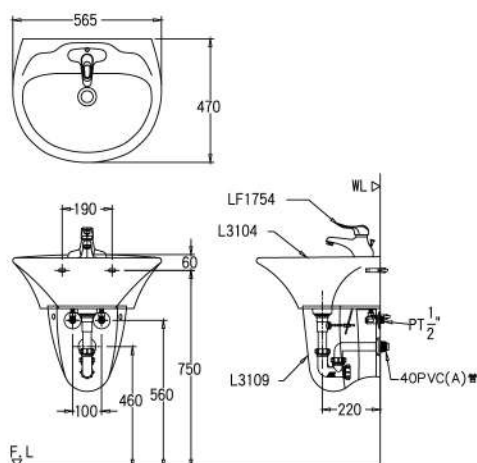
ALF3111-X **\$ 11,000**
 L3111 面盆 \$3,600
 L3117 瓷腳 \$1,900
 LF1761 面盆龍頭 \$5,500

系列名稱：簡約系列
 面盆尺寸：W 560 x D 460 x H 215 mm
 瓷腳尺寸：W 230 x D 186 x H 660 mm
 瓷器顏色：白色、牙色
 落水型式：拉桿式
 面盆容水量：6L



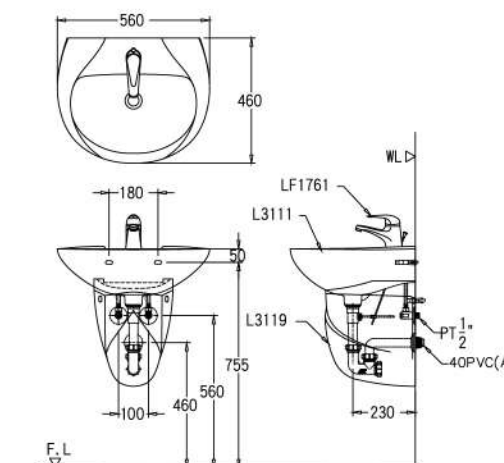
ALC3104-S **\$ 13,200**
 L3104 面盆 \$4,300
 L3109 瓷蓋 \$1,900
 LF1754 面盆龍頭 \$7,000

系列名稱：精采系列
 面盆尺寸：W 565 x D 470 x H 225 mm
 瓷蓋尺寸：W 300 x D 295 x H 325 mm
 瓷器顏色：白色、牙色
 落水型式：拉桿式
 面盆容水量：7L



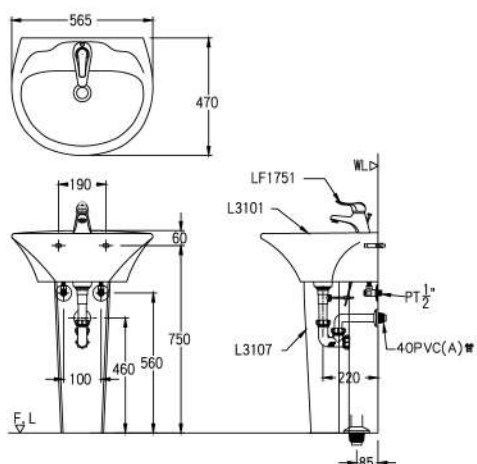
ALC3111-X **\$ 11,000**
 L3111 面盆 \$3,600
 L3119 瓷蓋 \$1,900
 LF1761 面盆龍頭 \$5,500

系列名稱：簡約系列
 面盆尺寸：W 560 x D 460 x H 215 mm
 瓷蓋尺寸：W 290 x D 330 x H 395 mm
 瓷器顏色：白色、牙色
 落水型式：拉桿式
 面盆容水量：6L



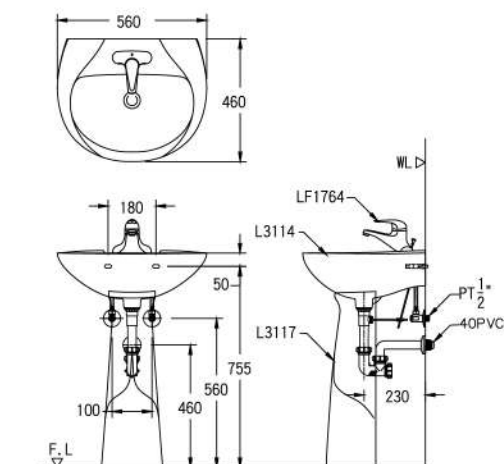
ALF3101-S **\$ 12,400**
 L3101 面盆 \$4,300
 L3107 瓷腳 \$1,900
 LF1751 面盆龍頭 \$6,200

系列名稱：精采系列
 面盆尺寸：W 565 x D 470 x H 225 mm
 瓷腳尺寸：W 225 x D 190 x H 638 mm
 瓷器顏色：白色、牙色
 落水型式：拉桿式
 面盆容水量：7L
 如需搭配 S 排水管，請參考安裝尺寸圖



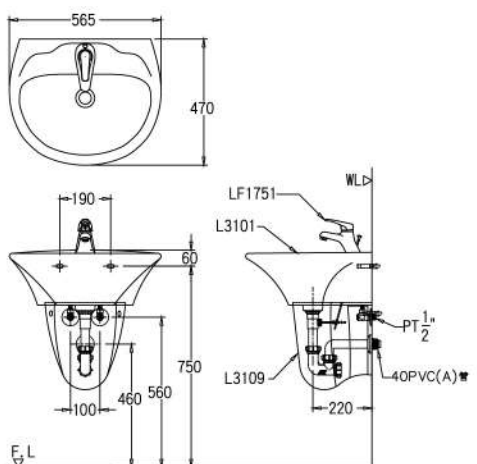
ALF3114-X **\$ 11,500**
 L3114 面盆 \$3,600
 L3117 瓷腳 \$1,900
 LF1764 面盆龍頭 \$6,000

系列名稱：簡約系列
 面盆尺寸：W 560 x D 460 x H 215 mm
 瓷腳尺寸：W 230 x D 186 x H 660 mm
 瓷器顏色：白色、牙色
 落水型式：拉桿式
 面盆容水量：6L



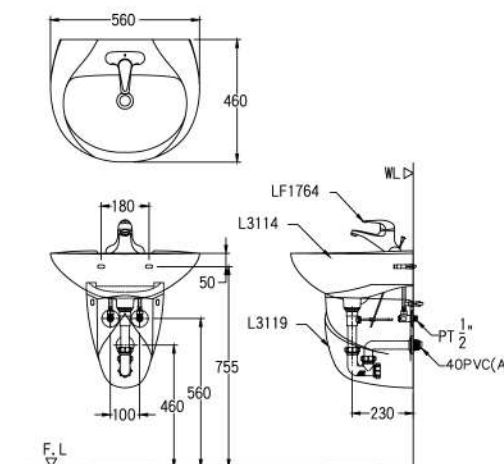
ALC3101-S **\$ 12,400**
 L3101 面盆 \$4,300
 L3109 瓷蓋 \$1,900
 LF1751 面盆龍頭 \$6,200

系列名稱：精采系列
 面盆尺寸：W 565 x D 470 x H 225 mm
 瓷蓋尺寸：W 300 x D 295 x H 325 mm
 瓷器顏色：白色、牙色
 落水型式：拉桿式
 面盆容水量：7L



ALC3114-X **\$ 11,500**
 L3114 面盆 \$3,600
 L3119 瓷蓋 \$1,900
 LF1764 面盆龍頭 \$6,000

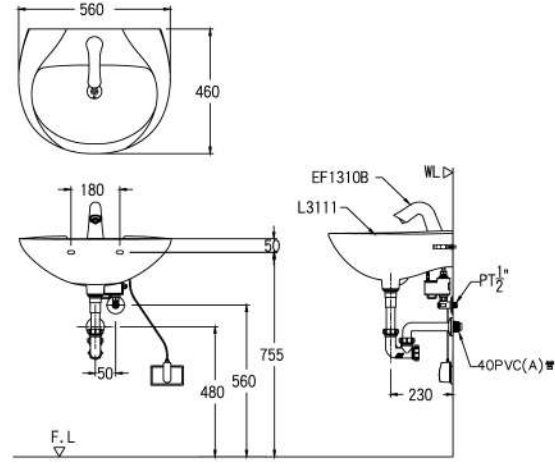
系列名稱：簡約系列
 面盆尺寸：W 560 x D 460 x H 215 mm
 瓷蓋尺寸：W 290 x D 330 x H 395 mm
 瓷器顏色：白色、牙色
 落水型式：拉桿式
 面盆容水量：6L





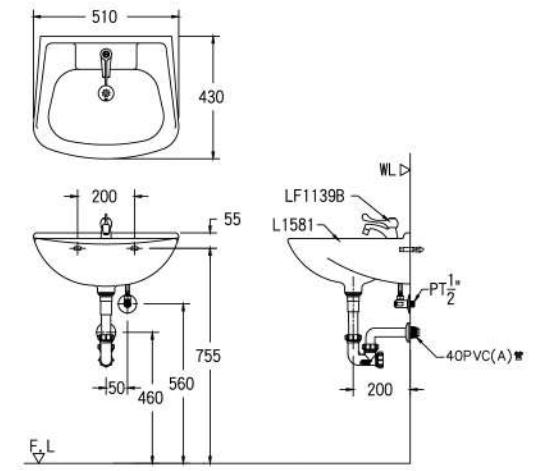
AL3111-AKB
 L3111 面盆 \$3,600
 EF1310B 鵝頸自動龍頭 \$13,630

面盆尺寸：W 560 x D 460 x H 215 mm
 瓷器顏色：白色、牙色
 適用電源：AC 110V/220V
 落水型式：無塞式
 面盆容量：不可儲水
 DC式自動龍頭整組型號為AL3111-ALB
 可加裝LF1600面盆安全架，牌價 \$3,000



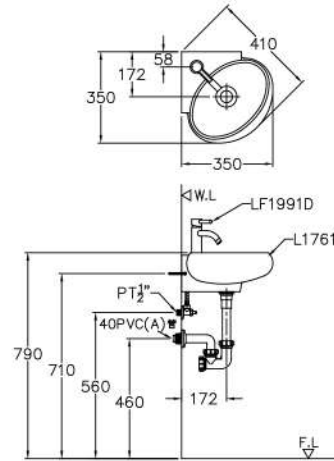
AL1581-AGB
 L1581 面盆 \$3,300
 LF1139B 面盆龍頭 \$2,800

面盆尺寸：W 510 x D 430 x H 215 mm
 瓷器顏色：白色、牙色
 落水型式：無塞式
 面盆容量：不可儲水



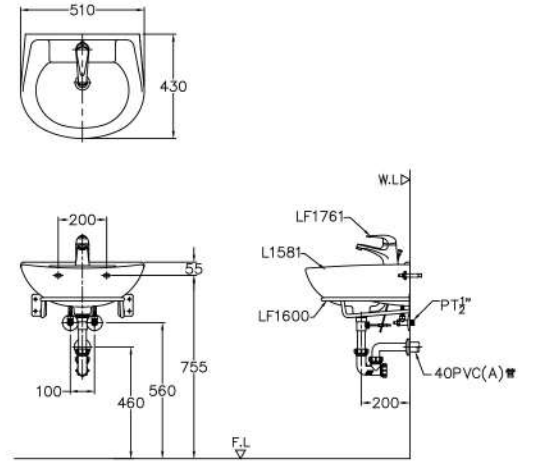
AL1761-AFD
 L1761 面盆 \$3,500
 LF1991D 面盆龍頭 \$5,600

面盆尺寸：W 350 x D 350 x H 150 mm
 瓷器顏色：白色
 落水型式：按壓式
 面盆容量：1.5L



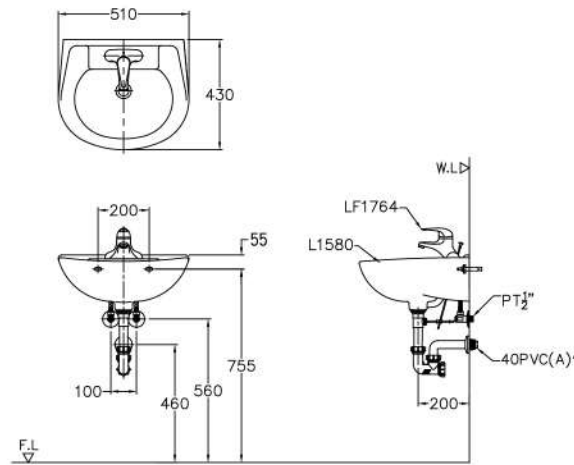
ALH1581-X
 L1581 面盆 \$3,300
 LF1761 面盆龍頭 \$5,500
 LF1600 面盆安全架 \$3,000

面盆尺寸：W 510 x D 430 x H 215 mm
 瓷器顏色：白色、牙色
 落水型式：拉桿式
 面盆容量：7.5L



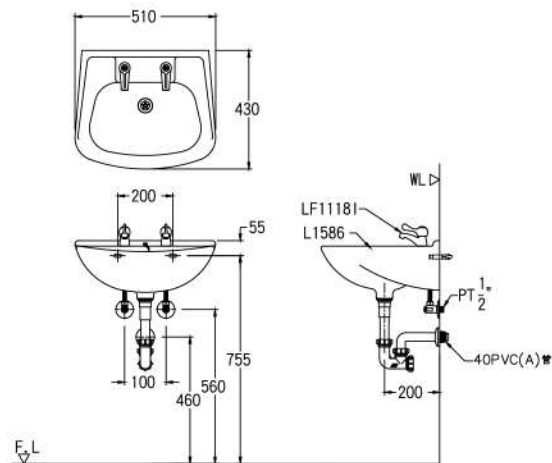
AL1580-X
 L1580 面盆 \$3,300
 LF1764 面盆龍頭 \$6,000

面盆尺寸：W 510 x D 430 x H 215 mm
 瓷器顏色：白色、牙色
 落水型式：拉桿式
 面盆容量：7.5L



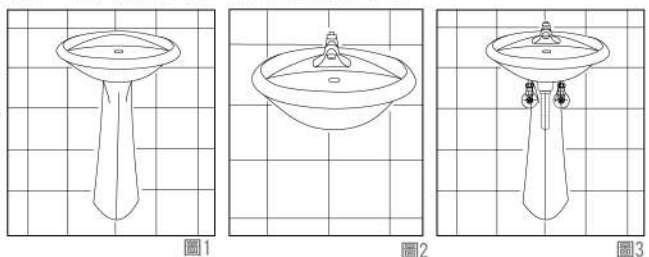
AL1586-A
 L1586 面盆 \$3,600
 LF1118I 面盆龍頭 \$3,950

面盆尺寸：W 510 x D 430 x H 215 mm
 瓷器顏色：白色、牙色
 落水型式：珠鍊式
 面盆容量：7.5L



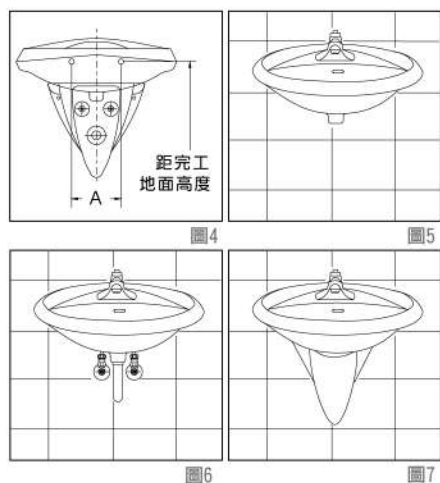
◎面盆(附瓷腳)安裝方法

- (1) 將面盆疊放瓷腳上，小心移至面盆預定安裝位置，並與壁面貼齊。面盆調整平穩，再於壁面註記面盆下緣安裝孔之位置。(如圖1)
- (2) 安裝膨脹螺絲時(參考膨脹螺絲安裝法)。
- (3) 先安裝水龍頭及落水頭、三角凡而。
- (4) 取下膨脹螺絲之螺母、華司，再行安裝面盆鎖緊。(如圖2)
- ※注意：請勿過份鎖緊以防止面盆龜裂。
- (5) 安裝進水管與排水管。(如圖3)



◎面盆(附瓷蓋)安裝方法

- (1) 依安裝尺寸圖所示於壁面註記面盆安裝孔之位置。(如圖4)
- (2) 安裝膨脹螺絲時(參考膨脹螺絲安裝法)。A尺寸依產品不同請參照安裝圖尺寸。
- (3) 先安裝水龍頭及落水頭、三角凡而。
- (4) 取下膨脹螺絲之螺母、華司，再行安裝面盆鎖緊。(如圖5)
- ※注意：請勿過份鎖緊以防止面盆龜裂。
- (5) 安裝進水管與排水管。(如圖6)
- (6) 將瓷蓋置於面盆下方，並盡量與面盆及壁面密接，於壁面註記瓷蓋安裝位置。
- (7) 安裝膨脹螺絲，並固定瓷蓋(如圖7)



◎面盆押件安裝法

●落水頭之安裝

- (1) 安裝落水頭時，先從三通卸下落水頭部份，卸下螺帽及三角迫緊等。
- (2) 由面盆內排水孔上面往下壓入孔內。(如圖8)
- (3) 依序鎖上大三角迫緊、螺帽、P管即可。

●三通之安裝

- (1) 將裝在三通之大三角迫緊的內層與螺紋接觸部份，和三通與落水頭凸緣接合的螺紋上塗上少量的油泥劑，再由面盆排水孔下面往上穿入。
- (2) 一手將面盆落水頭凸緣壓緊，另一將三通依順時針方向旋緊，而撞軸向牆面(如圖9)。接著用力將大三角迫緊壓入面盆孔，然後適當的鎖緊螺帽。
- (3) 放鬆由任螺帽，插進塞頭，再將撞軸穿進於塞頭控制板孔內，然後旋緊由任螺帽，並調整與拉桿連拉之方向，若鎖得太緊，則操作不順，太鬆則會漏水。

●鎖緊挾塊之安裝

為使塞頭主體升降滑順，請將拉桿與撞軸鎖緊。(如圖10)

●拉桿與撞軸之連接

- (1) 先將撞軸安裝於三通，而後將拉桿置於鎖緊挾塊，調整好高度與距離鎖緊。
- (2) 最後將拉頭壓下去，調整拉頭與主體孔的間隙大約為5mm。

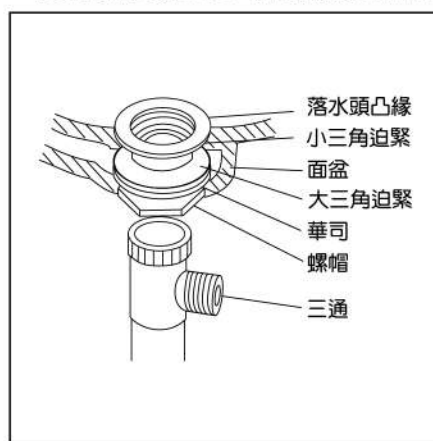


圖8

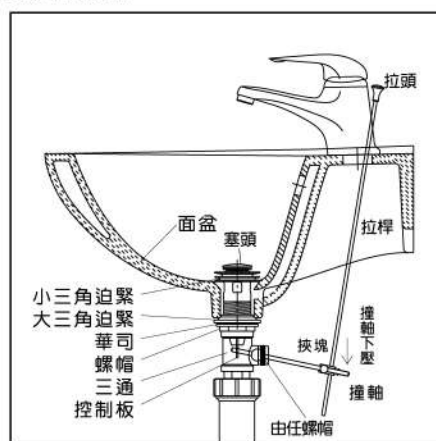


圖9

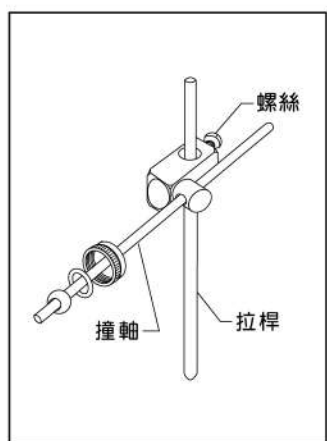


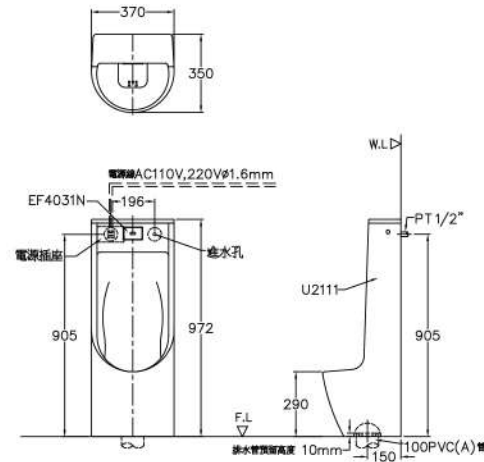
圖10

便斗
設備



AU2111N
 U2111 立式便斗 \$16,000
 EF4031N 自動沖水器 \$11,500

便斗尺寸：W 370 x D 350 x H 972 mm
 給水管徑：1/2"
 排水管徑：4"
 適用水壓：0.5~5kgf/cm²
 適用電源：AC 110V/220V
 瓷器顏色：白色



小便斗自動沖水器產品，皆有 24小時無人使用時自動沖水一次之功能

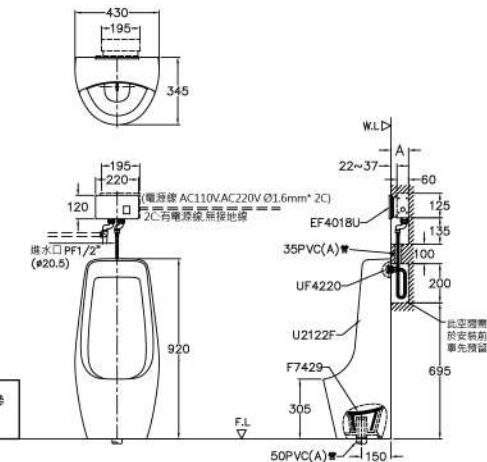
小便斗自動沖水器產品，皆有 24小時無人使用時自動沖水一次之功能



AU2122F-P
 U2122F 立式便斗 \$13,000
 EF4018U 自動沖水器 \$11,000
 UF4220 接頭 \$500

便斗尺寸：W 430 x D 345 x H 920 mm
 給水管徑：1/2"
 適用水壓：0.5~5kgf/cm²
 適用電源：AC 110V/220V
 瓷器顏色：白色、牙色
 須使用假牆

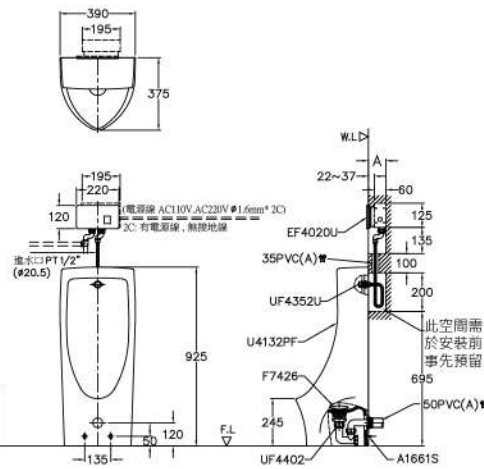
注意 (1) 安裝產品時，A尺寸深度必需大於 82 mm (此為基本值，亦可參考現場施工情形增加之)
 (2) 本公司建議值 92 mm



AU4132PF-R
 U4132PF 掛/立式便斗 \$14,000
 EF4020U 自動沖水器 \$12,000
 UF4352U 散水器 \$500
 UF4402 P管附落水頭 \$500

便斗尺寸：W 390 x D 375 x H 925 mm
 給水管徑：1/2"
 適用水壓：0.5~5kgf/cm²
 適用電源：AC 110V/220V
 瓷器顏色：白色、牙色
 須使用假牆

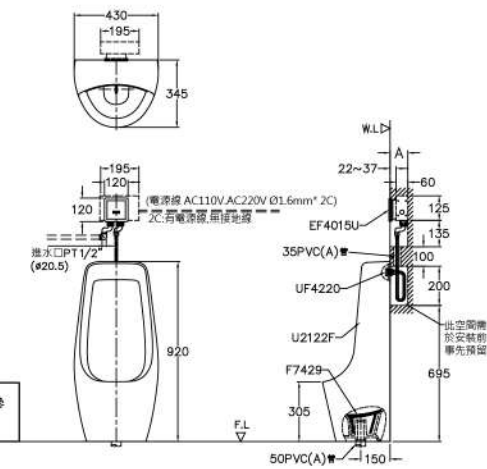
注意 (1) 安裝產品時，A尺寸深度必需大於 82 mm (此為基本值，亦可參考現場施工情形增加之)
 (2) 本公司建議值 92 mm



AU2122F-L
 U2122F 立式便斗 \$13,000
 EF4015U 自動沖水器 \$11,000
 UF4220 接頭 \$500

便斗尺寸：W 430 x D 345 x H 920 mm
 給水管徑：1/2"
 適用水壓：0.5~5kgf/cm²
 適用電源：AC 110V/220V
 瓷器顏色：白色、牙色
 須使用假牆

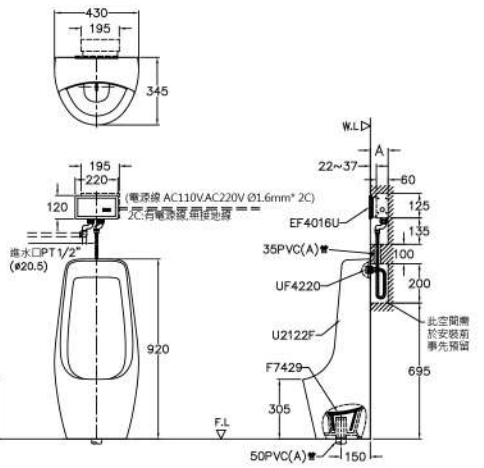
注意 (1) 安裝產品時，A尺寸深度必需大於 82 mm (此為基本值，亦可參考現場施工情形增加之)
 (2) 本公司建議值 92 mm



AU2122F-B
 U2122F 立式便斗 \$13,000
 EF4016U 自動沖水器 \$11,000
 UF4220 接頭 \$500

便斗尺寸：W 430 x D 345 x H 920 mm
 給水管徑：1/2"
 適用水壓：0.5~5kgf/cm²
 適用電源：AC 110V/220V
 瓷器顏色：白色、牙色
 須使用假牆

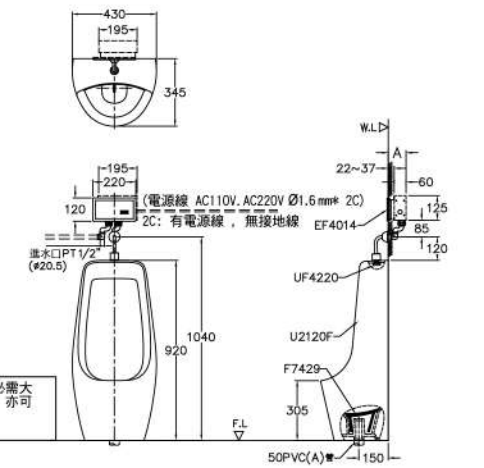
注意 (1) 安裝產品時，A尺寸深度必需大於 82 mm (此為基本值，亦可參考現場施工情形增加之)
 (2) 本公司建議值 92 mm



AU2120F-K
 U2120F 立式便斗 \$13,000
 EF4014 自動沖水器 \$11,000
 UF4220 接頭 \$500

便斗尺寸：W 430 x D 345 x H 920 mm
 給水管徑：1/2"
 適用水壓：0.5~5kgf/cm²
 適用電源：AC 110V/220V
 瓷器顏色：白色、牙色

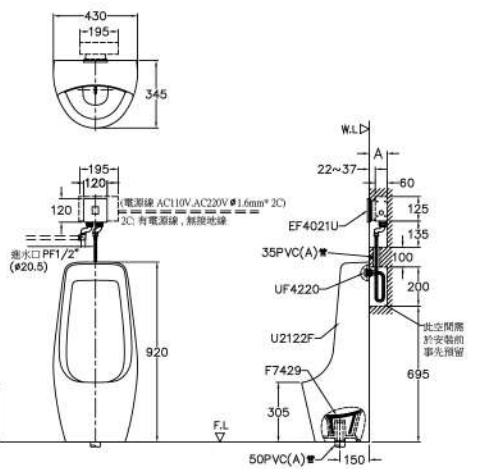
注意 (1) 安裝產品時，A尺寸深度必需大於 82 mm (此為基本值，亦可參考現場施工情形增加之)
 (2) 本公司建議值 92 mm



AU2122F-S
 U2122F 立式便斗 \$13,000
 EF4021U 自動沖水器 \$12,000
 UF4220 接頭 \$500

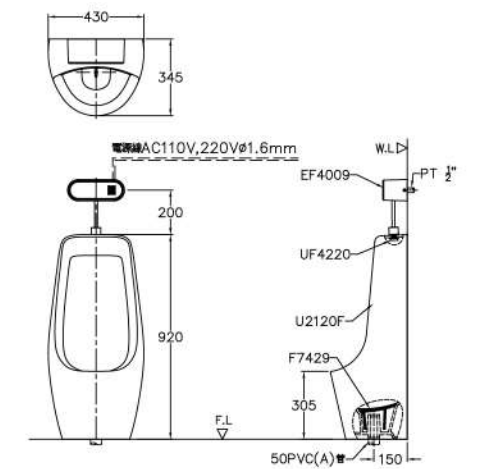
便斗尺寸：W 430 x D 345 x H 920 mm
 給水管徑：1/2"
 適用水壓：0.5~5kgf/cm²
 適用電源：AC 110V/220V
 瓷器顏色：白色、牙色
 須使用假牆

注意 (1) 安裝產品時，A尺寸深度必需大於 82 mm (此為基本值，亦可參考現場施工情形增加之)
 (2) 本公司建議值 92 mm



AU2120F-T
 U2120F 立式便斗 \$13,000
 EF4009 自動沖水器 \$8,200
 UF4220 接頭 \$500

便斗尺寸：W 430 x D 345 x H 920 mm
 給水管徑：1/2"
 適用水壓：0.5~5kgf/cm²
 適用電源：AC 110V/220V
 瓷器顏色：白色、牙色

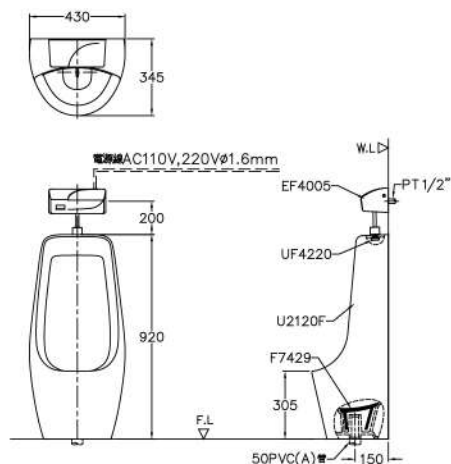




AU2120F-M **\$ 20,300**

- U2120F 立式便斗 \$13,000
- EF4005 自動沖水器 \$6,800
- UF4220 接頭 \$500

便斗尺寸：W 430 x D 345 x H 920 mm
 給水管徑：1/2"
 適用水壓：0.5~5kgf/cm²
 適用電源：AC 110V/220V
 瓷器顏色：白色、牙色



小便斗自動沖水器產品，皆有 24小時無人使用時自動沖水一次之功能

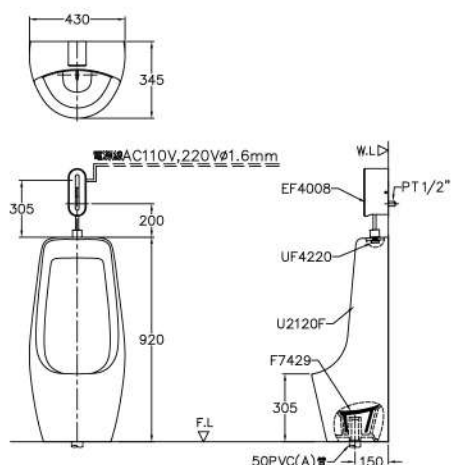
小便斗自動沖水器產品，皆有 24小時無人使用時自動沖水一次之功能



AU2120F-D **\$ 20,300**

- U2120F 立式便斗 \$13,000
- EF4008 自動沖水器 \$6,800
- UF4220 接頭 \$500

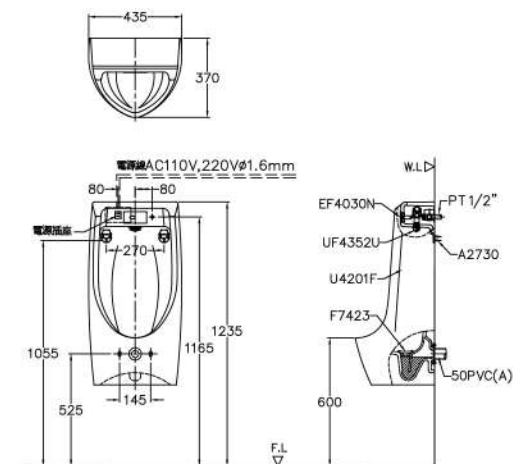
便斗尺寸：W 430 x D 345 x H 920 mm
 給水管徑：1/2"
 適用水壓：0.5~5kgf/cm²
 適用電源：AC 110V/220V
 瓷器顏色：白色、牙色



AU4201F **\$ 25,600**

- U4201F 掛式便斗 \$13,500
- EF4030N 自動沖水器 \$11,600
- UF4352U 散水器 \$500

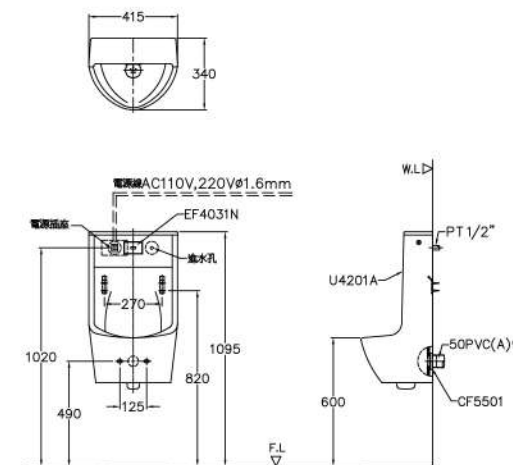
便斗尺寸：W 435 x D 370 x H 855 mm
 給水管徑：1/2"
 適用水壓：0.5~5kgf/cm²
 適用電源：AC 110V/220V
 瓷器顏色：白色、牙色



AU4201AN **\$ 23,000**

- U4201A 掛式便斗 \$11,500
- EF4031N 自動沖水器 \$11,500

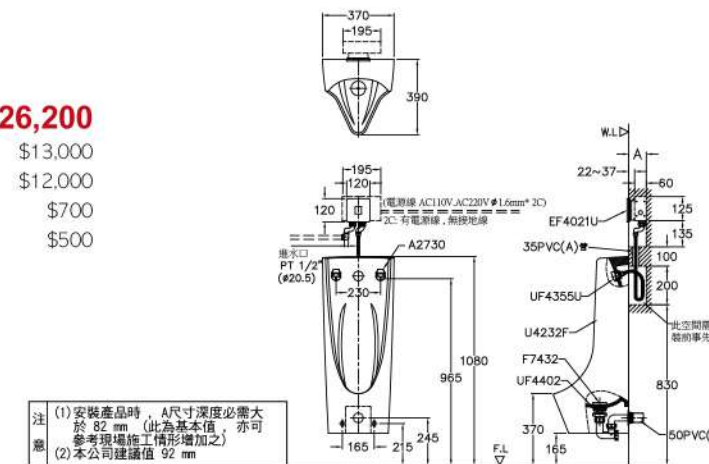
便斗尺寸：W 415 x D 340 x H 740 mm
 給水管徑：1/2"
 適用水壓：0.5~5kgf/cm²
 適用電源：AC 110V/220V
 瓷器顏色：白色



AU4232F-S **\$ 26,200**

- U4232F 掛式便斗 \$13,000
- EF4021U 自動沖水器 \$12,000
- UF4355U 散水器 \$700
- UF4402 P管附落水頭 \$500

便斗尺寸：W 370 x D 390 x H 915 mm
 給水管徑：1/2"
 適用水壓：0.5~5kgf/cm²
 適用電源：AC 110V/220V
 瓷器顏色：白色
 2020年12月開始供貨



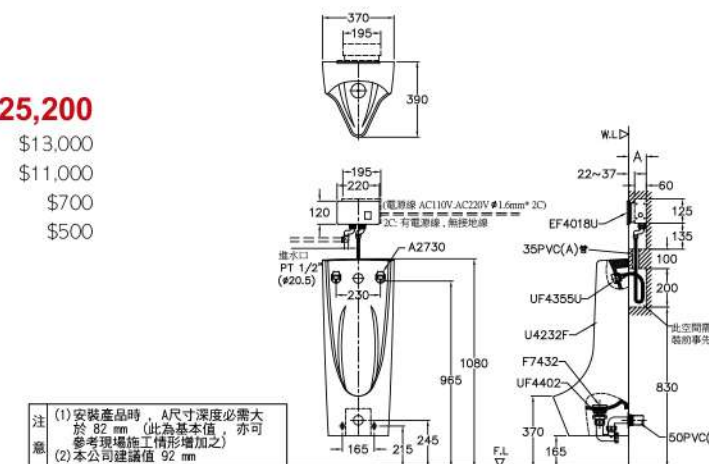
注：(1)安裝產品時，A尺寸深度必需大於 82 mm (此為基本值，亦可參考現場施工情形增加之)
 (2)本公司建議值 92 mm



AU4232F-P **\$ 25,200**

- U4232F 掛式便斗 \$13,000
- EF4018U 自動沖水器 \$11,000
- UF4355U 散水器 \$700
- UF4402 P管附落水頭 \$500

便斗尺寸：W 370 x D 390 x H 915 mm
 給水管徑：1/2"
 適用水壓：0.5~5kgf/cm²
 適用電源：AC 110V/220V
 瓷器顏色：白色
 2020年12月開始供貨



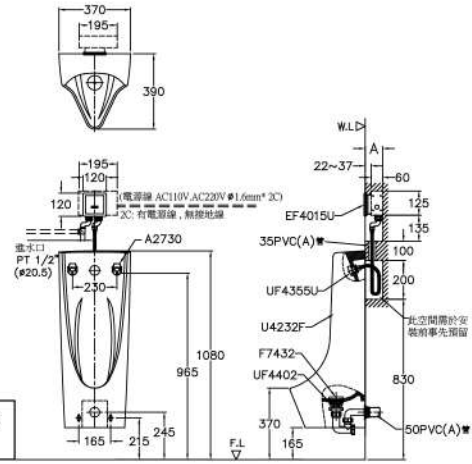
注：(1)安裝產品時，A尺寸深度必需大於 82 mm (此為基本值，亦可參考現場施工情形增加之)
 (2)本公司建議值 92 mm



- NEW**
AU4232F-L
 U4232F 掛式便斗 \$13,000
 EF4015U 自動沖水器 \$11,000
 UF4355U 散水器 \$700
 UF4402 P管附落水頭 \$500

便斗尺寸：W 370 x D 390 x H 915 mm
 給水管徑：1/2"
 適用水壓：0.5~5kgf/cm²
 適用電源：AC 110V/220V
 瓷器材質：白色
 2020年12月開始供貨

注 (1) 安裝產品時，A尺寸深度必需大於 82 mm (此為基本值，亦可參考現場施工情形增加之)
 (2) 本公司建議值 92 mm



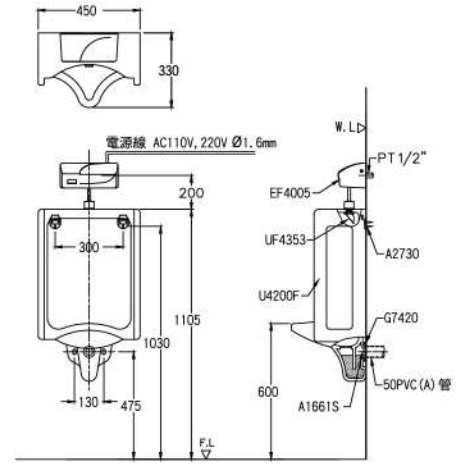
小便斗自動沖水器產品，皆有 24小時無人使用時自動沖水一次之功能

小便斗自動沖水器產品，皆有 24小時無人使用時自動沖水一次之功能



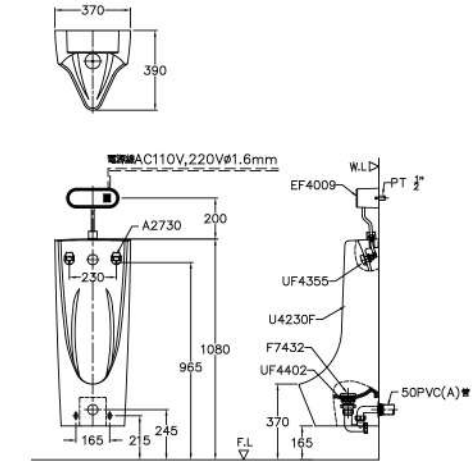
- 訂**
AU4200F-M
 U4200F 掛式便斗 \$8,800
 EF4005 自動沖水器 \$6,800
 UF4353 散水器 \$500

便斗尺寸：W 450 x D 330 x H 760 mm
 給水管徑：1/2"
 適用水壓：0.5~5kgf/cm²
 適用電源：AC 110V/220V
 瓷器材質：白色



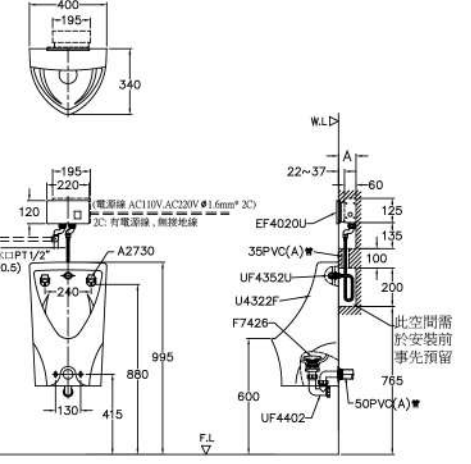
- NEW**
AU4230F-T
 U4230F 掛式便斗 \$13,000
 EF4009 自動沖水器 \$8,200
 UF4355 散水器 \$1,400
 UF4402 P管附落水頭 \$500

便斗尺寸：W 370 x D 390 x H 915 mm
 給水管徑：1/2"
 適用水壓：0.5~5kgf/cm²
 適用電源：AC 110V/220V
 瓷器材質：白色
 2020年12月開始供貨



- AU4322F-R**
 U4322F 掛式便斗 \$7,500
 EF4020U 自動沖水器 \$12,000
 UF4352U 散水器 \$500
 UF4402 P管附落水頭 \$500

便斗尺寸：W 400 x D 340 x H 640 mm
 給水管徑：1/2"
 適用水壓：0.5~5kgf/cm²
 適用電源：AC 110V/220V
 瓷器材質：白色、牙色



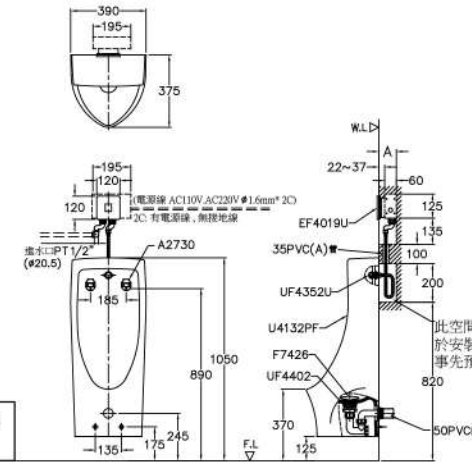
注 (1) 安裝產品時，A尺寸深度必需大於 82 mm (此為基本值，亦可參考現場施工情形增加之)
 (2) 本公司建議值 92 mm



- 訂**
AU4132PF-Q
 U4132PF 掛/立式便斗 \$14,000
 EF4019U 自動沖水器 \$11,000
 UF4352U 散水器 \$500
 UF4402 P管附落水頭 \$500

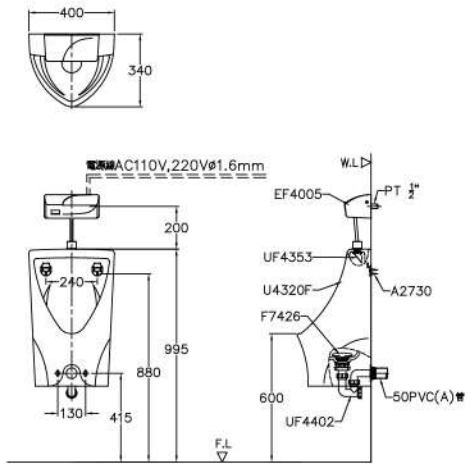
便斗尺寸：W 390 x D 375 x H 925 mm
 給水管徑：1/2"
 適用水壓：0.5~5kgf/cm²
 適用電源：AC 110V/220V
 瓷器材質：白色、牙色
 須使用假牆

注 (1) 安裝產品時，A尺寸深度必需大於 82 mm (此為基本值，亦可參考現場施工情形增加之)
 (2) 本公司建議值 92 mm



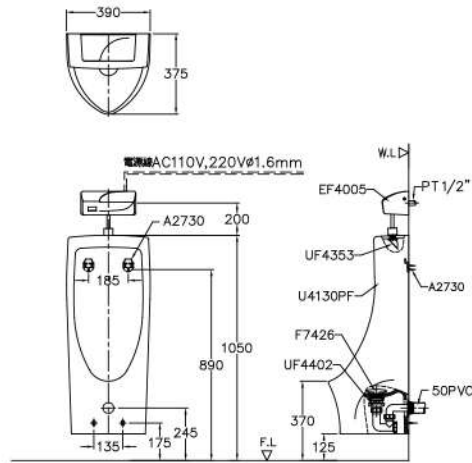
- AU4320F-M**
 U4320F 掛式便斗 \$7,500
 EF4005 自動沖水器 \$6,800
 UF4353 散水器 \$500
 UF4402 P管附落水頭 \$500

便斗尺寸：W 400 x D 340 x H 640 mm
 給水管徑：1/2"
 適用水壓：0.5~5kgf/cm²
 適用電源：AC 110V/220V
 瓷器材質：白色、牙色



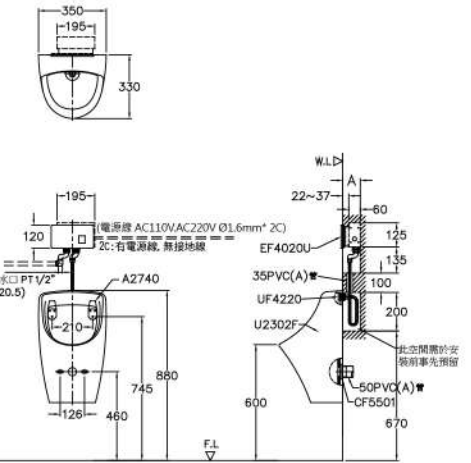
- 訂**
AU4130PF-M
 U4130PF 掛/立式便斗 \$14,000
 EF4005 自動沖水器 \$6,800
 UF4353 散水器 \$500
 UF4402 P管附落水頭 \$500

便斗尺寸：W 390 x D 375 x H 925 mm
 給水管徑：1/2"
 適用水壓：0.5~5kgf/cm²
 適用電源：AC 110V/220V
 瓷器材質：白色、牙色



- AU2302F-R**
 U2302F 掛式便斗 \$6,800
 EF4020U 自動沖水器 \$12,000
 UF4220 接頭 \$500

便斗尺寸：W 350 x D 330 x H 580 mm
 給水管徑：1/2"
 適用水壓：0.5~5kgf/cm²
 適用電源：AC 110V/220V
 瓷器材質：白色、牙色



注 (1) 安裝產品時，A尺寸深度必需大於 82 mm (此為基本值，亦可參考現場施工情形增加之)
 (2) 本公司建議值 92 mm



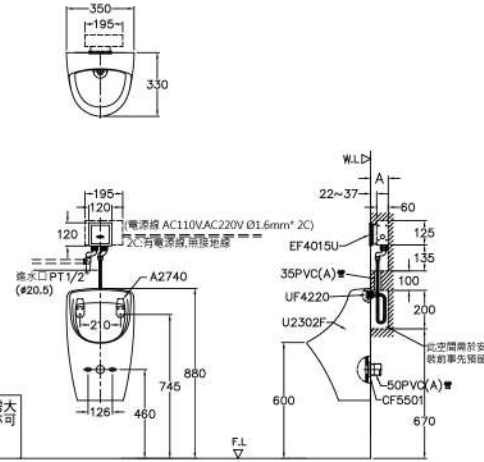
AU2302F-L

\$ 18,300

- U2302F 掛式便斗 \$6,800
- EF4015U 自動沖水器 \$11,000
- UF4220 接頭 \$500

便斗尺寸：W 350 x D 330 x H 580 mm
 給水管徑：1/2"
 適用水壓：0.5~5kgf/cm²
 適用電源：AC 110V/220V
 瓷器顏色：白色、牙色

注意 (1) 安裝產品時，A尺寸深度必需大於 82 mm (此為基本值，亦可參考現場施工情形增加之)
 (2) 本公司建議值 92 mm



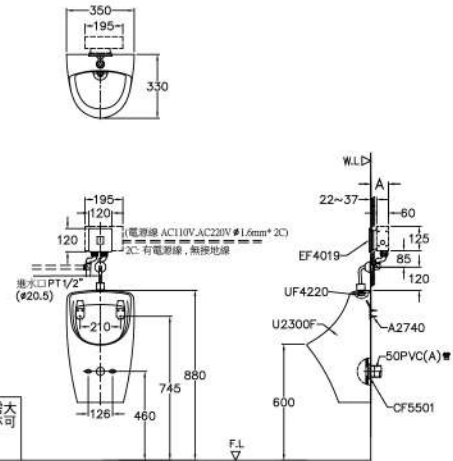
AU2300F-Q

\$ 18,300

- U2300F 掛式便斗 \$6,800
- EF4019 自動沖水器 \$11,000
- UF4220 接頭 \$500

便斗尺寸：W 350 x D 330 x H 580 mm
 給水管徑：1/2"
 適用水壓：0.5~5kgf/cm²
 適用電源：AC 110V/220V
 瓷器顏色：白色、牙色

注意 (1) 安裝產品時，A尺寸深度必需大於 82 mm (此為基本值，亦可參考現場施工情形增加之)
 (2) 本公司建議值 92 mm



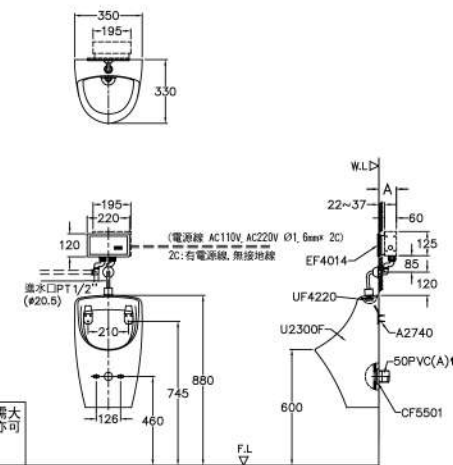
AU2300F-K

\$ 18,300

- U2300F 掛式便斗 \$6,800
- EF4014 自動沖水器 \$11,000
- UF4220 接頭 \$500

便斗尺寸：W 350 x D 330 x H 580 mm
 給水管徑：1/2"
 適用水壓：0.5~5kgf/cm²
 適用電源：AC 110V/220V
 瓷器顏色：白色、牙色

注意 (1) 安裝產品時，A尺寸深度必需大於 82 mm (此為基本值，亦可參考現場施工情形增加之)
 (2) 本公司建議值 92 mm



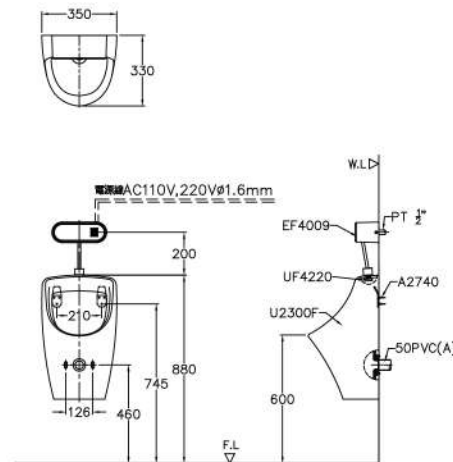
AU2300F-T

\$ 15,500

- U2300F 掛式便斗 \$6,800
- EF4009 自動沖水器 \$8,200
- UF4220 接頭 \$500

便斗尺寸：W 350 x D 330 x H 580 mm
 給水管徑：1/2"
 適用水壓：0.5~5kgf/cm²
 適用電源：AC 110V/220V
 瓷器顏色：白色、牙色

注意 (1) 安裝產品時，A尺寸深度必需大於 82 mm (此為基本值，亦可參考現場施工情形增加之)
 (2) 本公司建議值 92 mm



AU2300F-M

\$ 14,100

- U2300F 掛式便斗 \$6,800
- EF4005 自動沖水器 \$6,800
- UF4220 接頭 \$500

便斗尺寸：W 350 x D 330 x H 580 mm
 給水管徑：1/2"
 適用水壓：0.5~5kgf/cm²
 適用電源：AC 110V/220V
 瓷器顏色：白色、牙色

AU2300F-D

\$ 14,100

- U2300F 掛式便斗 \$6,800
- EF4008 自動沖水器 \$6,800
- UF4220 接頭 \$500

便斗尺寸：W 350 x D 330 x H 580 mm
 給水管徑：1/2"
 適用水壓：0.5~5kgf/cm²
 適用電源：AC 110V/220V
 瓷器顏色：白色、牙色



AU2300F-N

\$ 10,200

- U2300F 掛式便斗 \$6,800
- UF4301 指押沖水器 \$2,900
- UF4220 接頭 \$500

便斗尺寸：W 350 x D 330 x H 580 mm
 給水管徑：1/2"
 適用水壓：0.5~5kgf/cm²
 瓷器顏色：白色、牙色



AU4362F-Q

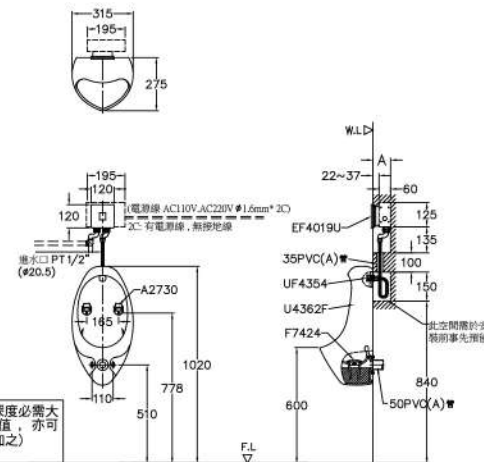
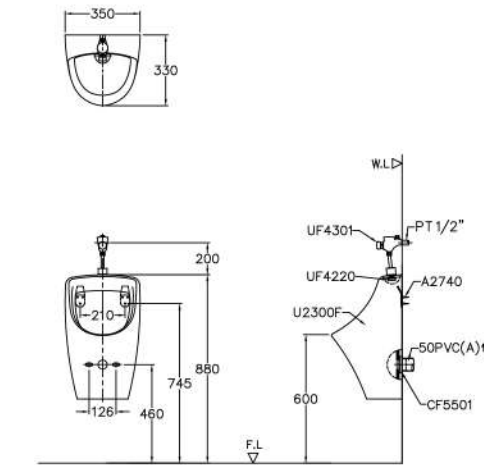
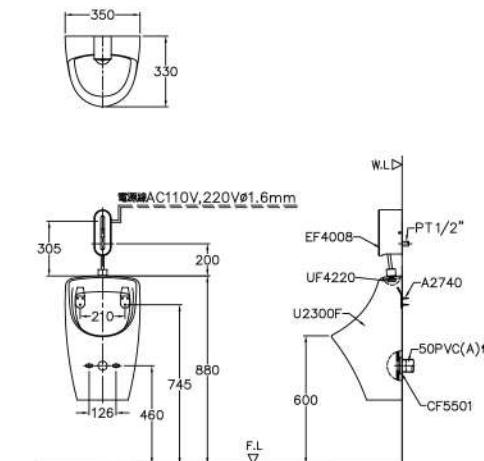
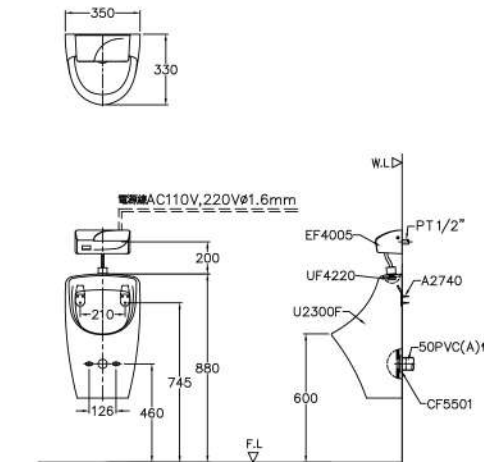
\$ 18,300

- U4362F 掛式便斗 \$6,600
- EF4019U 自動沖水器 \$11,000
- UF4354 散水器 \$700

便斗尺寸：W 315 x D 275 x H 615 mm
 給水管徑：1/2"
 適用水壓：0.5~5kgf/cm²
 適用電源：AC 110V/220V
 瓷器顏色：白色



注意 (1) 安裝產品時，A尺寸深度必需大於 82 mm (此為基本值，亦可參考現場施工情形增加之)
 (2) 本公司建議值 92 mm



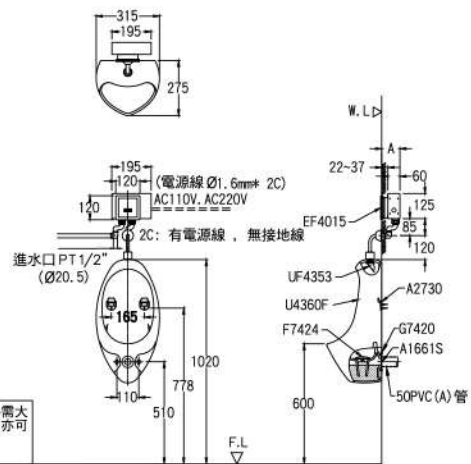


AU4360F-L

U4360F 掛式便斗	\$6,600
EF4015 自動沖水器	\$11,000
UF4353 散水器	\$500

便斗尺寸：W 315 x D 275 x H 615 mm
 給水管徑：1/2"
 適用水壓：0.5~5kgf/cm²
 適用電源：AC 110V/220V
 瓷器顏色：白色

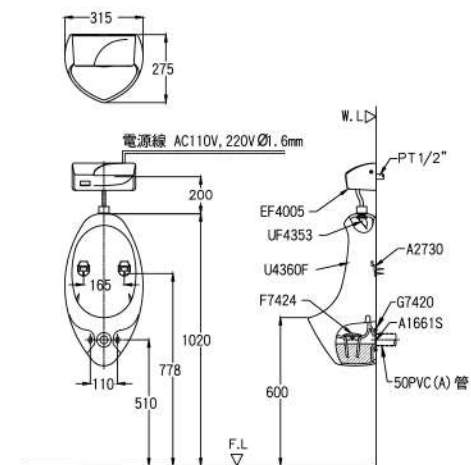
注 (1) 安裝產品時，A尺寸深度必需大於 82 mm (此為基本值，亦可參考現場施工情形增加之)
 (2) 本公司建議值 92 mm



AU4360F-M

U4360F 掛式便斗	\$6,600
EF4005 自動沖水器	\$6,800
UF4353 散水器	\$500

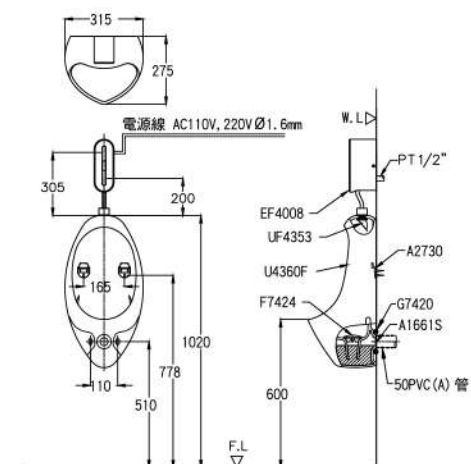
便斗尺寸：W 315 x D 275 x H 615 mm
 給水管徑：1/2"
 適用水壓：0.5~5kgf/cm²
 適用電源：AC 110V/220V
 瓷器顏色：白色



AU4360F-D

U4360F 掛式便斗	\$6,600
EF4008 自動沖水器	\$6,800
UF4353 散水器	\$500

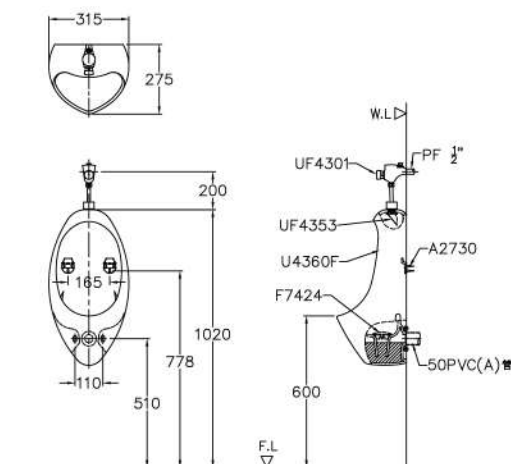
便斗尺寸：W 315 x D 275 x H 615 mm
 給水管徑：1/2"
 適用水壓：0.5~5kgf/cm²
 適用電源：AC 110V/220V
 瓷器顏色：白色



AU4360F-N

U4360F 掛式便斗	\$6,600
UF4301 指押沖水器	\$2,900
UF4353 散水器	\$500

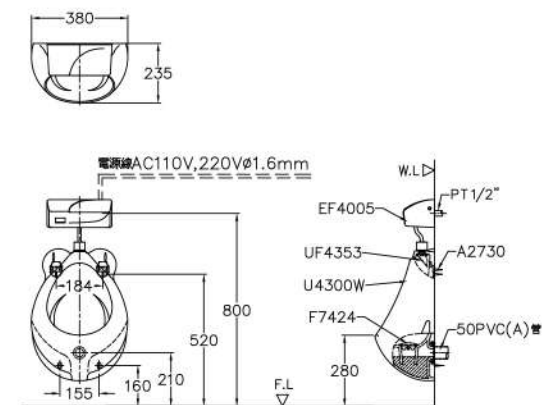
便斗尺寸：W 315 x D 275 x H 615 mm
 給水管徑：1/2"
 適用水壓：0.5~5kgf/cm²
 瓷器顏色：白色



AU4300W-M

U4300W 幼兒便斗	\$9,000
EF4005 自動沖水器	\$6,800
UF4353 散水器	\$500

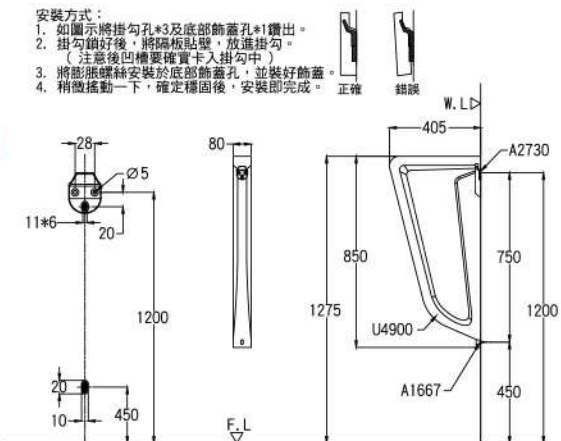
便斗尺寸：W 380 x D 235 x H 520 mm
 給水管徑：1/2"
 適用水壓：0.5~5kgf/cm²
 適用電源：AC 110V/220V
 瓷器顏色：白色蛙蛙彩繪



U4900 便斗隔板

產品尺寸：W 80 x D 405 x H 850 mm
 產品材質：陶瓷
 產品配件：A2735零件組
 瓷器顏色：白色、牙色

\$ 4,000



安裝方式：
 1. 如圖示將掛勾*3及底部飾蓋孔*1鑽出。
 2. 掛勾鑽好後，將隔板貼壁，放進掛勾。
 (注意後即轉裝確實卡入掛勾中)
 3. 將膨脹螺絲安裝於底部飾蓋孔，並裝好飾蓋。
 4. 稍微搖動一下，確定穩固後，安裝即完成。 正確 錯誤



UF4355 UF4355U 小便斗散水器

適用管徑：1/2"
 UF4355適用產品：U4230F
 UF4355U適用產品：U4232F

\$ 1,400 \$ 700



UF4354 小便斗散水器

適用管徑：1/2"
 主體材質：銅電鍍
 適用產品：U4132(P)F、U4202F、U4322F、U4362F

\$ 700



UF4352U 小便斗散水器

適用管徑：1/2"
 適用產品：U4132(P)F、U4212A、U4312F、U4322F、U4202F、U4201F、U4362F

\$ 500



UF4353 小便斗散水器

適用管徑：1/2"
 適用產品：U4110F、U4120、U4130(P)F、U4200F、U4210A、U4300W、U4310、U4320F、U4350F、U4360F

\$ 500



UF4220 小便斗接頭

適用管徑：1/2"
 適用產品：U2120F、U2122F、U2300F、U2302F

\$ 500



EF4020 \$ 12,000

EF4020U 自動沖水器(無框面板)

適用電源：AC 110V/220V
適用管徑：1/2"
適用水壓：0.5 ~ 5 kgf/cm²
面板尺寸：220 x 120 mm
面板材質：ABS、強化玻璃
產品特性：24小時無人使用時，
將自動沖水一次功能



EF4021 \$ 12,000

EF4021U 自動沖水器(無框面板)

適用電源：AC 110V/220V
適用管徑：1/2"
適用水壓：0.5 ~ 5 kgf/cm²
面板尺寸：120 x 120 mm
面板材質：ABS、強化玻璃
產品特性：24小時無人使用時，
將自動沖水一次功能



EF4014 \$ 11,000

EF4014U 自動沖水器

適用電源：AC 110V/220V
適用管徑：1/2"
適用水壓：0.5 ~ 5 kgf/cm²
面板尺寸：220 x 120 mm
面板材質：不鏽鋼#304
產品特性：24小時無人使用時，
將自動沖水一次功能



EF4015 \$ 11,000

EF4015U 自動沖水器

適用電源：AC 110V/220V
適用管徑：1/2"
適用水壓：0.5 ~ 5 kgf/cm²
面板尺寸：120 x 120 mm
面板材質：不鏽鋼#304
產品特性：24小時無人使用時，
將自動沖水一次功能



EF4016 \$ 11,000

EF4016U 自動沖水器

適用電源：AC 110V/220V
適用管徑：1/2"
適用水壓：0.5 ~ 5 kgf/cm²
面板尺寸：220 x 120 mm
面板材質：玻璃
產品特性：24小時無人使用時，
將自動沖水一次功能



EF4017 \$ 11,000

EF4017U 自動沖水器

適用電源：AC 110V/220V
適用管徑：1/2"
適用水壓：0.5 ~ 5 kgf/cm²
面板尺寸：120 x 120 mm
面板材質：玻璃
產品特性：24小時無人使用時，
將自動沖水一次功能



EF4018 \$ 11,000

EF4018U 自動沖水器(無框面板)

適用電源：AC 110V/220V
適用管徑：1/2"
適用水壓：0.5 ~ 5 kgf/cm²
面板尺寸：220 x 120 mm
面板材質：ABS
產品特性：24小時無人使用時，
將自動沖水一次功能



EF4019 \$ 11,000

EF4019U 自動沖水器(無框面板)

適用電源：AC 110V/220V
適用管徑：1/2"
適用水壓：0.5 ~ 5 kgf/cm²
面板尺寸：120 x 120 mm
面板材質：ABS
產品特性：24小時無人使用時，
將自動沖水一次功能



EF4009 \$ 8,200

EF4009 自動沖水器

適用電源：AC 110V/220V
適用管徑：1/2"
適用水壓：0.5 ~ 5 kgf/cm²
產品尺寸：W256 x D110 x H96 mm
產品材質：ABS、玻璃
產品特性：24小時無人使用時，
將自動沖水一次功能



EF4005 \$ 6,800

EF4005D 自動沖水器

適用電源：AC 110V/220V
EF4005D-DC 6V(3號鹼性電池4顆)
適用管徑：1/2"
適用水壓：0.5 ~ 5 kgf/cm²
產品尺寸：W256 x D127 x H110 mm
產品特性：24小時無人使用時，
將自動沖水一次功能



EF4008 \$ 6,800

EF4008 自動沖水器

適用電源：AC 110V/220V
適用管徑：1/2"
適用水壓：0.5 ~ 5 kgf/cm²
產品尺寸：W80 x D110 x H214 mm
產品特性：24小時無人使用時，
將自動沖水一次功能



UF4301 \$ 2,900

指押小便斗沖水器

適用管徑：1/2"
適用水壓：0.5 ~ 5 kgf/cm²
附止水功能
適用便斗請參考搭配表



UF4400 \$ 1,400

小便斗防臭落水頭

適用管徑：2"
適用產品：U4110F、U4120



UF4402 \$ 500

小便斗P管附落水頭

適用產品：U4310F、U4312F、
U4320F、U4322F、U4130PF、
U4132PF



UF4403 \$ 350

小便斗偏心管

適用產品：U2120F、U2122F

配件	EF4005	EF4008	EF4009	EF4020 EF4020U	EF4021 EF4021U	EF4014 EF4014U
小便斗	\$6,800	\$6,800	\$8,200	\$12,000	\$12,000	\$11,000
U2120F	AU2120F-M \$20,300	AU2120F-D \$20,300	AU2120F-T \$21,700	AU2120F-R \$25,500	AU2120F-S \$25,500	AU2120F-K \$24,500
U2122F				AU2122F-R \$25,500	AU2122F-S \$25,500	AU2122F-K \$24,500
U2300F	AU2300F-M \$6,800	AU2300F-D \$14,100	AU2300F-T \$15,500	AU2300F-R \$19,300	AU2300F-S \$19,300	AU2300F-K \$18,300
U2302F				AU2302F-R \$19,300	AU2302F-S \$19,300	AU2302F-K \$18,300
U4130PF	AU4130PF-M \$14,000	AU4130PF-D \$21,800	AU4130PF-T \$23,200	AU4130PF-R \$27,000	AU4130PF-S \$27,000	AU4130PF-K \$26,000
U4132PF				AU4132PF-R \$27,000	AU4132PF-S \$27,000	AU4132PF-K \$26,000
U4230F	AU4230F-M \$13,000	AU4230F-D \$21,700	AU4230F-T \$23,100			
U4232F				AU4232F-R \$13,000	AU4232F-S \$26,200	AU4232F-K \$25,200
U4200F	AU4200F-M \$8,800	AU4200F-D \$16,100	AU4200F-T \$17,500	AU4200F-R \$21,300	AU4200F-S \$21,300	AU4200F-K \$20,300
U4300W	AU4300W-M \$9,000	AU4300W-D \$16,300	AU4300W-T \$17,700	AU4300W-R \$21,500	AU4300W-S \$21,500	AU4300W-K \$20,500
U4320F	AU4320F-M \$7,500	AU4320F-D \$15,300	AU4320F-T \$16,700	AU4320F-R \$20,500	AU4320F-S \$20,500	AU4320F-K \$19,500
U4322F				AU4322F-R \$7,500	AU4322F-S \$20,500	AU4322F-K \$19,500
U4360F	AU4360F-M \$6,600	AU4360F-D \$13,900	AU4360F-T \$15,300	AU4360F-R \$19,100	AU4360F-S \$19,100	AU4360F-K \$18,100
U4362F				AU4362F-R \$6,600	AU4362F-S \$19,300	AU4362F-K \$18,300

配件	EF4015 EF4015U	EF4016 EF4016U	EF4017 EF4017U	EF4018 EF4018U	EF4019 EF4019U	UF4301
小便斗	\$11,000	\$11,000	\$11,000	\$11,000	\$11,000	\$2,900
U2120F	AU2120F-L \$24,500	AU2120F-B \$24,500	AU2120F-C \$24,500	AU2120F-P \$24,500	AU2120F-Q \$24,500	AU2120F-N \$16,400
U2122F	AU2122F-L \$24,500	AU2122F-B \$24,500	AU2122F-C \$24,500	AU2122F-P \$24,500	AU2122F-Q \$24,500	
U2300F	AU2300F-L \$18,300	AU2300F-B \$18,300	AU2300F-C \$18,300	AU2300F-P \$18,300	AU2300F-Q \$18,300	AU2300F-N \$10,200
U2302F	AU2302F-L \$18,300	AU2302F-B \$18,300	AU2302F-C \$18,300	AU2302F-P \$18,300	AU2302F-Q \$18,300	
U4130PF	AU4130PF-L \$26,000	AU4130PF-B \$26,000	AU4130PF-C \$26,000	AU4130PF-P \$26,000	AU4130PF-Q \$26,000	AU4130PF-N \$17,900
U4132PF	AU4132PF-L \$26,000	AU4132PF-B \$26,000	AU4132PF-C \$26,000	AU4132PF-P \$26,000	AU4132PF-Q \$26,000	
U4230F						AU4230F-N \$17,800
U4232F	AU4232F-L \$25,200	AU4232F-B \$25,200	AU4232F-C \$25,200	AU4232F-P \$25,200	AU4232F-Q \$25,200	
U4200F	AU4200F-L \$20,300	AU4200F-B \$20,300	AU4200F-C \$20,300	AU4200F-P \$20,300	AU4200F-Q \$20,300	AU4200F-N \$12,200
U4300W	AU4300W-L \$20,500	AU4300W-B \$20,500	AU4300W-C \$20,500	AU4300W-P \$20,500	AU4300W-Q \$20,500	AU4300W-N \$12,400
U4320F	AU4320F-L \$19,500	AU4320F-B \$19,500	AU4320F-C \$19,500	AU4320F-P \$19,500	AU4320F-Q \$19,500	AU4320F-N \$11,400
U4322F	AU4322F-L \$19,500	AU4322F-B \$19,500	AU4322F-C \$19,500	AU4322F-P \$19,500	AU4322F-Q \$19,500	
U4360F	AU4360F-L \$18,100	AU4360F-B \$18,100	AU4360F-C \$18,100	AU4360F-P \$18,100	AU4360F-Q \$18,100	AU4360F-N \$10,000
U4362F	AU4362F-L \$18,300	AU4362F-B \$18,300	AU4362F-C \$18,300	AU4362F-P \$18,300	AU4362F-Q \$18,300	

◎小便斗安裝標準尺寸

公共場所在安裝小便斗之前，應就整體空間、使用需求、清潔方式、水電配管等需求作一全方位之考量，而後決定小便斗之形式，與其清洗方式等。右圖 1 係(節錄自建築資料集成1)之單一尺寸最小需求尺寸，以供參考。

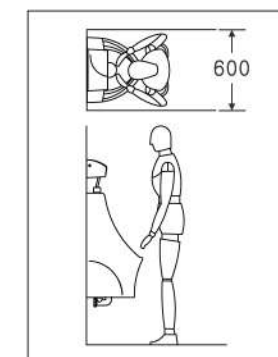


圖1

◎掛壁式小便斗安裝方法

- (1)將2" 排水管擴管，G7420填縫膠置於小便斗排水口外緣，兩側用A1661S不鏽鋼膨脹螺絲鎖緊。(如圖2)
- (2)小便斗與牆壁接觸的部位，請用矽利康(Silicon)或白水泥補縫隙。(如圖3)

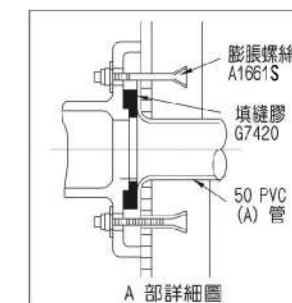


圖2

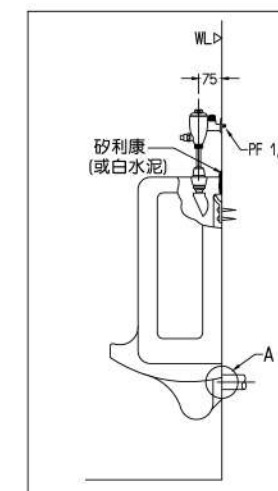


圖3

◎立式小便斗安裝方法

- (1)其安裝方式為直接置於地板面之上。
- (2)預先把排水塑膠管掩埋比竣工的地板面高出20mm以上是到程度而固定之，並將露出的部份前端擠壓堵死。
- (3)等地板完工後，將排水管在距地板大約20mm處截斷，並使用噴燈過擴孔，使其口徑合適小便斗落水頭口。
- (4)在便斗的排水口適合於排水管上，繪出便斗底部的形狀。(如圖4)
- (5)在便斗底部輪廓線內及排水孔外鋪水泥沙堆。
- (6)然後將便斗的落水頭對準排水管口嵌入輕放於預定位置上，同時將嵌合處的周圍封死。
- (7)將便斗調整平穩，抹清溢出便斗底部的水泥砂。

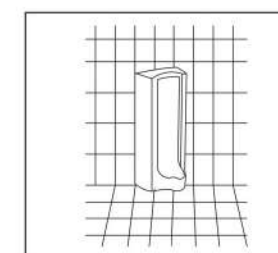


圖4

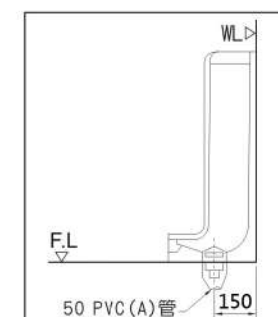
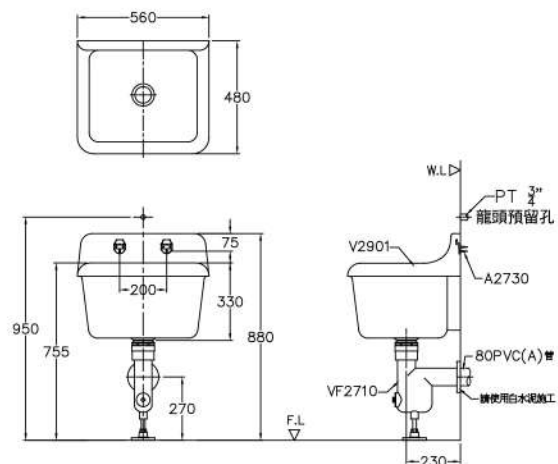


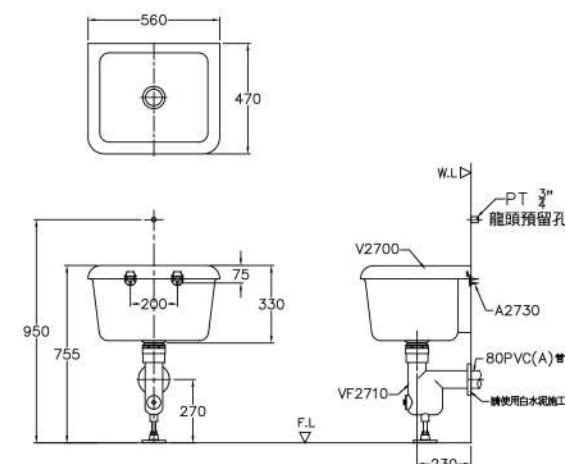
圖5



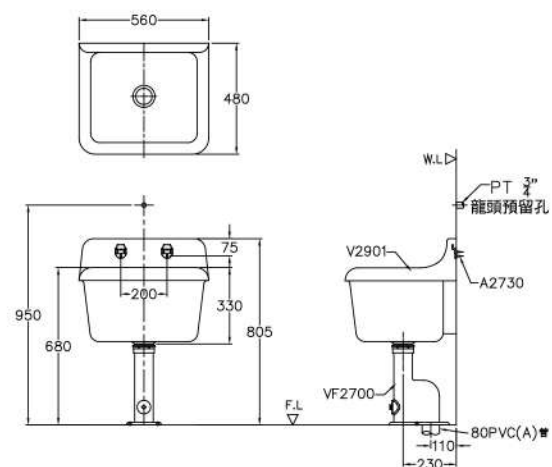
AV2901-B **\$ 21,200**
 V2901 中背式拖布盆 \$14,500
 VF2710 鑄鐵 P 管附落水頭 \$6,700
 瓷器尺寸：W 560 x D 480 x H 455 mm
 瓷器顏色：白色、牙色



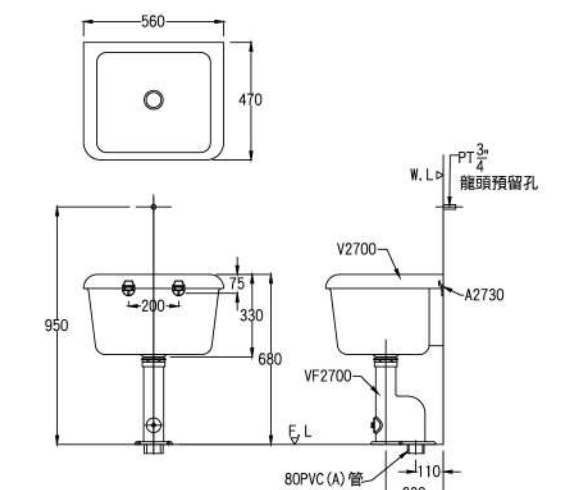
AV2700-B **\$ 13,700**
 V2700 平緣式拖布盆 \$7,000
 VF2710 鑄鐵 P 管附落水頭 \$6,700
 瓷器尺寸：W 560 x D 470 x H 330 mm
 瓷器顏色：白色、牙色



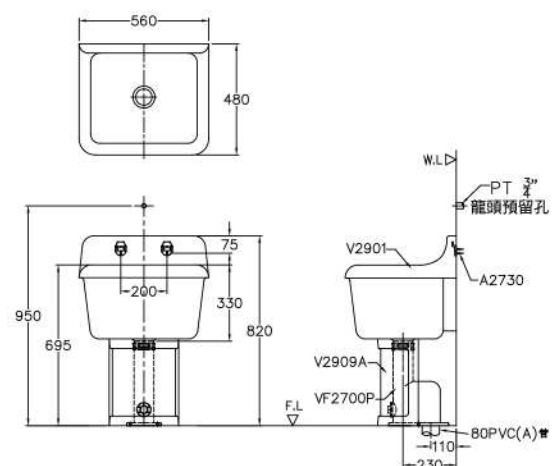
AV2901-A **\$ 20,700**
 V2901 中背式拖布盆 \$14,500
 VF2700 鑄鐵 S 管附落水頭 \$6,200
 瓷器尺寸：W 560 x D 480 x H 455 mm
 瓷器顏色：白色、牙色



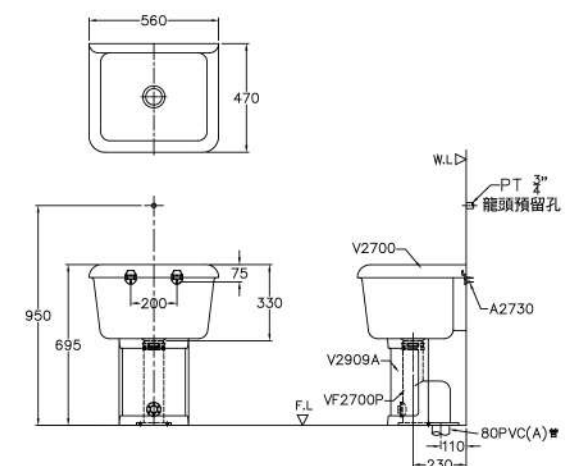
AV2700-A **\$ 13,200**
 V2700 平緣式拖布盆 \$7,000
 VF2700 鑄鐵 S 管附落水頭 \$6,200
 瓷器尺寸：W 560 x D 470 x H 330 mm
 瓷器顏色：白色、牙色



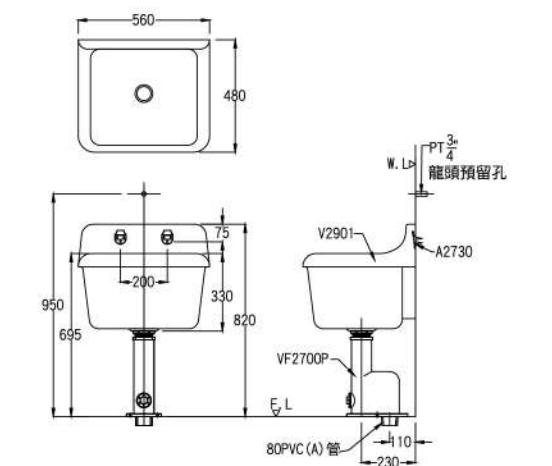
AVF2901-C **\$ 20,700**
 V2901 中背式拖布盆 \$14,500
 VF2700P 塑膠 S 管附落水頭 \$3,700
 V2909A 拖布盆瓷腳 (S 管) \$2,500
 瓷器尺寸：W 560 x D 480 x H 455 mm
 瓷器顏色：白色、牙色
 搭配塑膠 P 管附落水頭加拖布盆瓷腳 (P 管)，
 型號為 AVF2901-D，牌價為 \$ 21,200



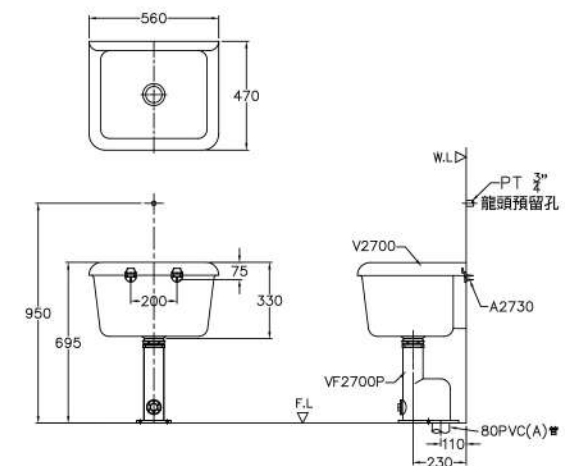
AVF2700-C **\$ 13,200**
 V2700 平緣式拖布盆 \$7,000
 VF2700P 塑膠 S 管附落水頭 \$3,700
 V2909A 拖布盆瓷腳 (S 管) \$2,500
 瓷器尺寸：W 560 x D 470 x H 330 mm
 瓷器顏色：白色、牙色
 搭配塑膠 P 管附落水頭加拖布盆瓷腳 (P 管)，
 型號為 AVF2700-D，牌價為 \$ 13,700



AV2901-C **\$ 18,200**
 V2901 中背式拖布盆 \$14,500
 VF2700P 塑膠 S 管附落水頭 \$3,700
 瓷器尺寸：W 560 x D 480 x H 455 mm
 瓷器顏色：白色、牙色
 · 建議加裝 V2909A (S 管) 拖布盆瓷腳
 搭配塑膠 P 管附落水頭，整組型號為 AV2901-D，
 牌價為 \$ 18,700



AV2700-C **\$ 10,700**
 V2700 平緣式拖布盆 \$7,000
 VF2700P 塑膠 S 管附落水頭 \$3,700
 瓷器尺寸：W 560 x D 470 x H 330 mm
 瓷器顏色：白色、牙色
 · 建議加裝 V2909A (S 管) 拖布盆瓷腳
 搭配塑膠 P 管附落水頭，整組型號為 AV2700-D，
 牌價為 \$ 11,200





V2909A \$ 2,500
(S管) 拖布盆瓷腳

瓷器尺寸：W 300 x D 176 x H 375 mm
瓷器顏色：白色、牙色
不適用搭配鑄鐵落水頭

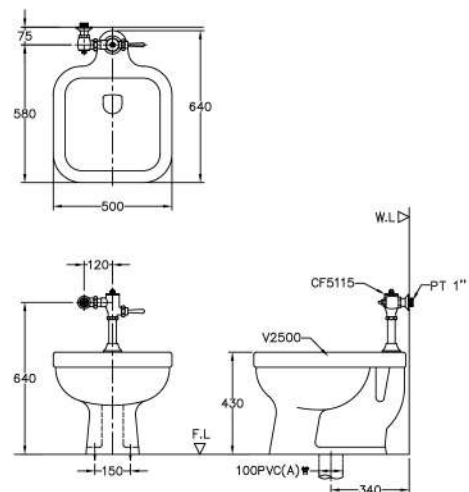
V2907 \$ 2,500
(P管) 拖布盆瓷腳

瓷器尺寸：W 300 x D 176 x H 435 mm
瓷器顏色：白色、牙色
不適用搭配鑄鐵落水頭



AV2500 \$ 29,600
V2500 污物盆 \$22,000
CF5115 手壓沖水凡而 \$7,600

瓷器尺寸：W 500 x D 640 x H 430 mm
給水管徑：1" 沖水凡而，1/2" 自由龍頭
適用水壓：1~4kgf/cm² (瞬間水流量1.7L/sec)
排水距離：33cm
瓷器顏色：白色
使用說明：使用時沖水凡而需按壓兩次



拖布盆P管附落水頭
VF2710 \$ 6,700

產品管徑：2 1/2"
產品材質：鑄鐵
產品顏色：白色、牙色
適用產品：V2700、V2900、V2901
不適用搭配拖布盆瓷腳



拖布盆P管附落水頭
VF2710P \$ 4,200

產品管徑：2 1/2"
產品材質：塑膠
產品顏色：白色
適用產品：V2700、V2900、V2901



拖布盆S管附落水頭
VF2700 \$ 6,200

產品管徑：2 1/2"
產品材質：鑄鐵
產品顏色：白色、牙色
適用產品：V2700、V2900、V2901
不適用搭配拖布盆瓷腳



拖布盆S管附落水頭
VF2700P \$ 3,700

產品管徑：2 1/2"
產品材質：塑膠
產品顏色：白色
適用產品：V2700、V2900、V2901

社福 設備

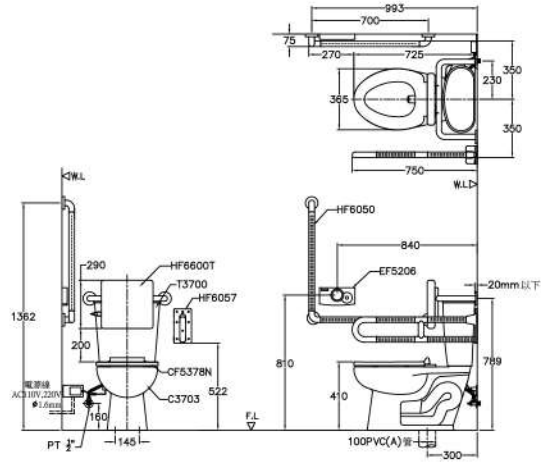




ACTHM-3703(4)N-YA \$ 58,600

- ACT3703(4)-YA 馬桶設備 (AC) \$25,100
- HF6050 抗菌 L 型扶手 \$8,500
- HF6057A 抗菌折疊式安全扶手 \$18,500
- HF6600T 安全椅背 \$6,500

馬桶尺寸：W 365 x D 700 x H 385 mm
 水箱尺寸：W 400 x D 193 x H 420 mm
 洗淨方式：噴射虹吸式
 洗淨水量：大號4.8公升
 排水距離：30cm、40cm
 適用電源：主體 AC 110V/220V
 感應面板 DC 6V (3號鹼性電池4顆)
 瓷器材質：白色、牙色
 馬桶設備DC型號為ACT3703(4)-Y，組合牌價 \$56,300元



HF6600 安全椅背 \$ 6,500

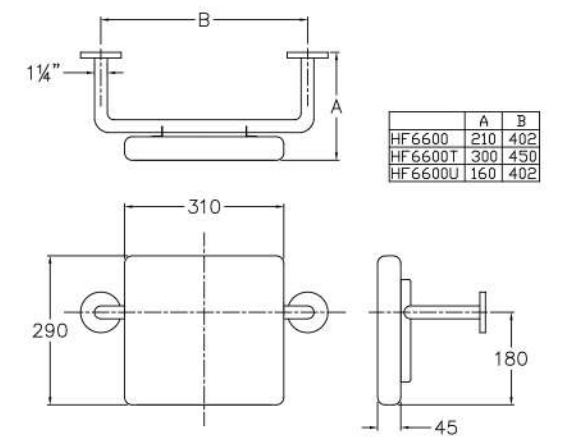
產品尺寸：W 402 x D 210 x H 290 mm
 產品材質：塑膠軟墊、不鏽鋼#304
 產品管徑：Ø1¼"
 適用產品：C5391、C5394

HF6600T 安全椅背 \$ 6,500

產品尺寸：W 450 x D 300 x H 290 mm
 產品材質：塑膠軟墊、不鏽鋼#304
 產品管徑：Ø1¼"
 適用產品：ACT3703(4)-Y(A)

HF6600U 安全椅背 \$ 6,500

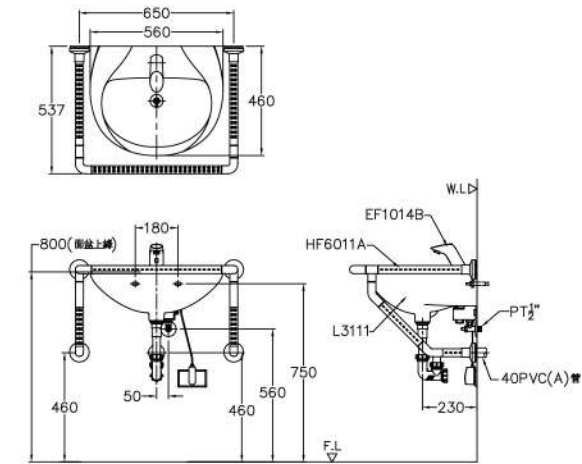
產品尺寸：W 402 x D 160 x H 290 mm
 產品材質：塑膠軟墊、不鏽鋼#304
 產品管徑：Ø1¼"
 適用產品：C5255A、C5256



ALHM3111-EB \$ 36,230

- L3111 面盆設備 \$3,600
- EF1014B 自動龍頭 \$12,630
- HF6011A 抗菌面盆扶手 \$20,000

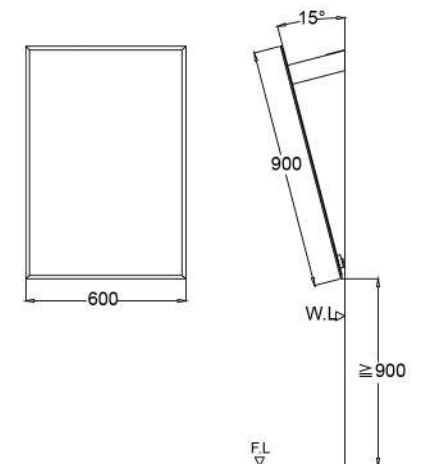
面盆尺寸：W 560 x D 460 x H 215 mm
 適用水壓：0.5~5kgf/cm²
 適用電源：AC 110V/220V
 瓷器材質：白色、牙色
 面盆容量：不可儲水



BA1827 傾斜鏡

產品尺寸：W 600 x H 900 mm
 產品特色：鏡片無銅鉛處理
 傾斜角度：15度

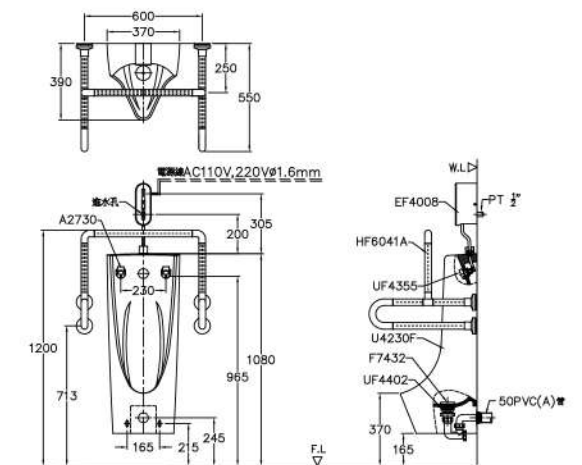
\$ 10,000



AUHM4230F-D \$ 45,500

- U4230F 掛式便斗 \$13,000
- EF4008 自動沖水器 \$6,800
- UF4355 散水器 \$1,400
- HF6041A 小便斗扶手 \$23,800
- UF4402 P管附落水頭 \$500

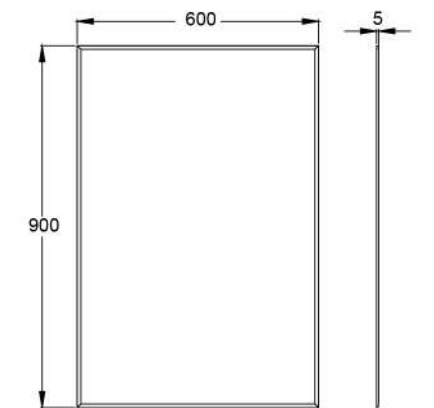
便斗尺寸：W370 x D390 x H915 mm
 給水管徑：½"
 適用水壓：0.5~5kgf/cm²
 適用電源：AC 110V/220V
 瓷器材質：白色



BA1840 明鏡

產品尺寸：W 600 x H 900 mm
 產品特色：鏡片無銅鉛處理
 符合建築物無障礙設施設計規範

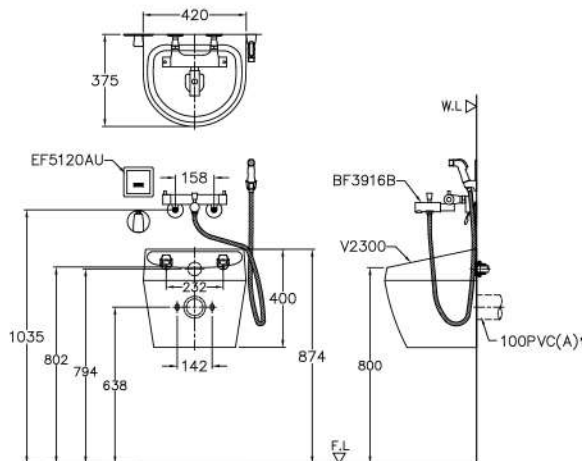
\$ 2,800



AV2300-P \$ 59,000

- V2300 人工肛門污物盆 \$18,000
- EF5120AU 自動沖水器 \$25,000
- BF3916B 定溫龍頭清洗器 \$16,000

污物盆尺寸：W420 x D375 x H400 mm
 給水管徑：½"
 適用水壓：0.5~5kgf/cm²
 適用電源：AC 110V/220V
 瓷器材質：白色

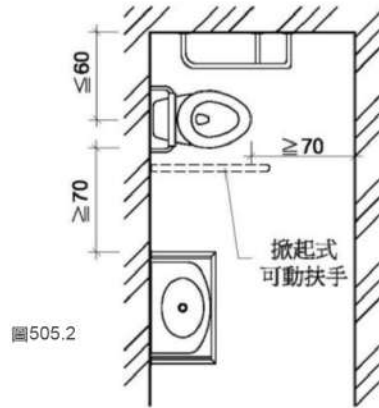


505 馬桶及扶手

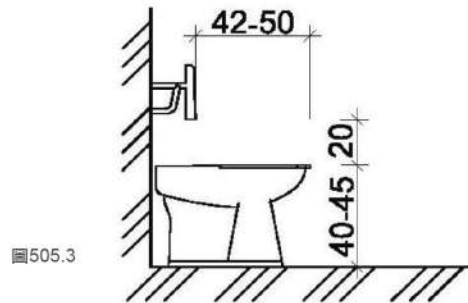
資料來源：建築物無障礙設施設計規範 2018年3月1日公告(預告修正)

505.1 適用範圍：無障礙廁所設置馬桶及扶手，應符合本節規定。

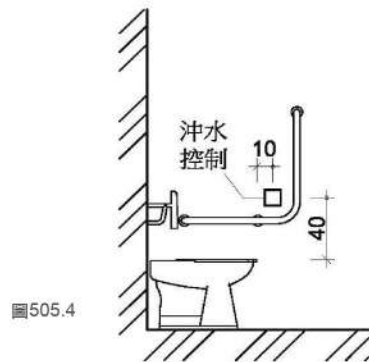
505.2 淨空間：馬桶至少有一側邊之淨空間不得小於70公分，扶手如設於側牆時，馬桶中心線距側牆之距離不得大於60公分，馬桶前緣淨空間不得小於70公分(圖505.2)。



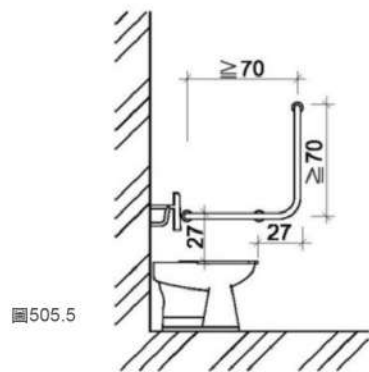
505.3 高度：應使用一般型式之馬桶，座墊高度為40公分至45公分，馬桶不可有蓋，且應設置背靠，背靠距離馬桶前緣42公分至50公分，靠背下緣與馬桶座墊之淨距離為20公分(水箱作為靠背需考慮其釘整及耐壓性，應距離馬桶前緣42公分至50公分)(如圖505.3)。



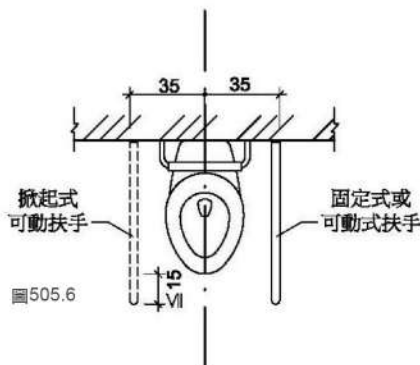
505.4 沖水控制：沖水控制可為手動或自動，手動沖水控制應設置於L型扶手之側牆上，中心點距馬桶前緣往前10公分及馬桶座墊上40公分處(如圖505.4)。



505.5 側邊L型扶手：馬桶側面牆壁裝置扶手時，應設置L型扶手，扶手外緣與馬桶中心線之距離為35公分，扶手水平與垂直長度皆不得小於70公分，垂直扶手外緣與馬桶前緣之距離為27公分，水平扶手上緣與馬桶座墊距離為27公分(如圖505.5)。L型扶手中間固定點並不得設於扶手垂直部分。



505.6 可動扶手：馬桶至少有一側為可固定之掀起式扶手。使用狀態時，扶手外緣與馬桶中心線之距離為35公分，且兩側扶手上緣與馬桶座墊距離為27公分，長度不得小於馬桶前端且突出部分不得大於15公分(如圖505.6)。



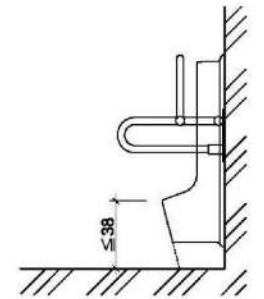
506 無障礙小便器

506.1 位置：一般廁所設有小便器者，應設置至少一處無障礙小便器。無障礙小便器應設置於廁所入口便捷之處，且不得設有門檻。

506.2 高度：無障礙小便器前方不得有高差。

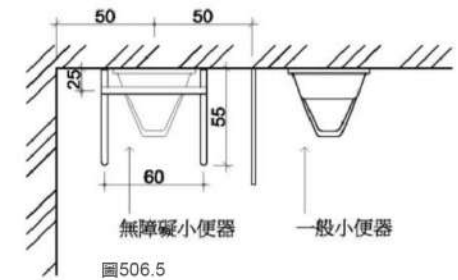
506.3 高度：無障礙小便器之突出端距地板面高度不得大於38公分(如圖506.3)。

圖506.3

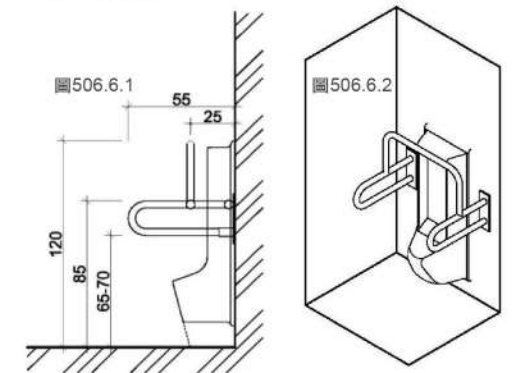


506.4 沖水控制：沖水控制可為手動或自動，手動沖水控制應符合手可觸及範圍之規定。

506.5 淨空間：無障礙小便器與其他小便器間應裝設隔板，且隔板間之淨空間不得小於便器中心線左右各50公分(如圖506.5)。



506.6 扶手：無障礙小便器二側及前方應設置扶手。兩側扶手中心線之距離為60公分(如圖506.6.1)，長度為55公分，扶手上緣距地板面為85公分，扶手下緣距地板面65公分至70公分。前方扶手上緣距地板面為120公分，其中心線與牆壁之距離為25公分(如圖506.6.1、506.6.2)。



507 洗面盆

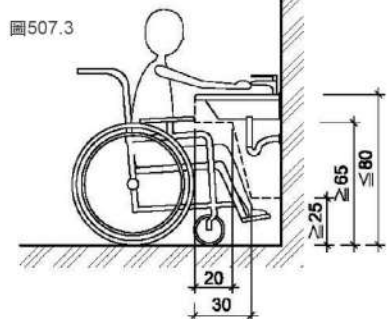
507.1 適用範圍：無障礙洗面盆，應符合本節規定。

507.2 高度：無障礙洗面盆前方不得有高差。

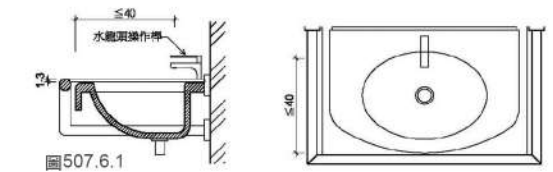
507.4 水龍頭：水龍頭應有撥桿，或設置自動感應控制設備。

507.3 高度：無障礙洗面盆上緣距地板面不得大於80公分，下緣應符合膝蓋淨容納空間規定(如圖507.3)。

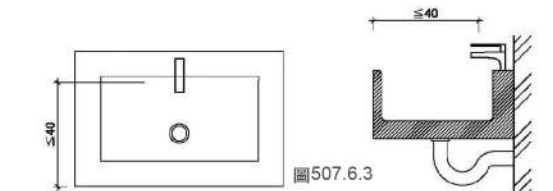
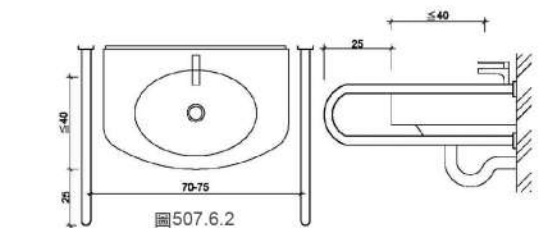
圖507.3



507.5 洗面盆深度：洗面盆外緣距離可控制水龍頭操作端、可自動感應處、出水口均不得大於40公分(如圖507.6.1)，如設有環狀扶手時深度應計至環狀扶手外緣。洗面盆下方空間，外露管線及器具表面不得有尖銳或易磨蝕之設備。



507.6 扶手：洗面盆應設置扶手，型式可為環狀扶手或固定扶手。設置環狀扶手者，扶手上緣應高於洗面盆邊緣1公分至3公分(如圖507.6.1)。設置固定扶手者，使用狀態時，扶手上緣高度應與洗面盆上緣齊平，突出洗面盆邊緣長度為25公分，兩側扶手之內緣距離為70公分至75公分(如圖507.6.2)。但設置檯面式洗面盆或設置壁掛式洗面盆已於下方加設安全支撐者，得免設置扶手(如圖507.6.3)。

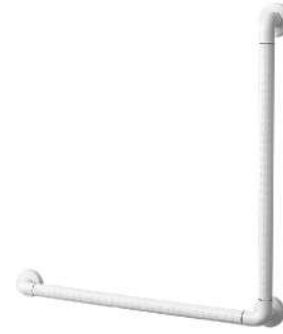
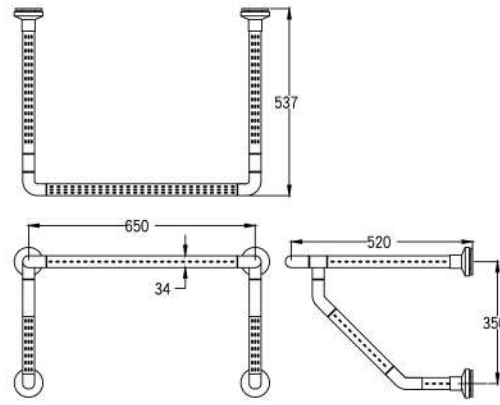




HF6011A
面盆扶手

安裝尺寸：W 650 x D 520 x H 350 mm
產品材質：抗菌ABS內襯鋁管
產品管徑：Ø1 ¼"

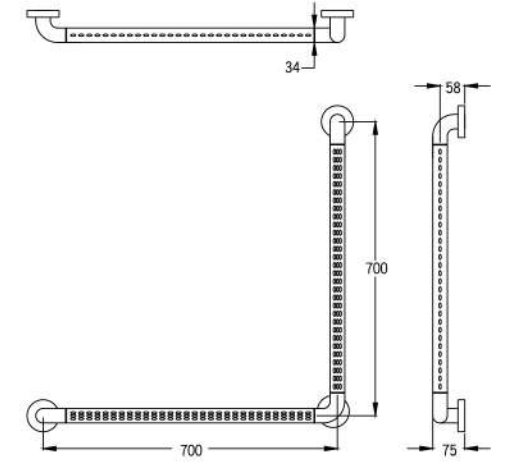
\$ 20,000



HF6050
L型扶手

安裝尺寸：W 700 x H 700 mm
產品材質：抗菌ABS內襯鋁管
產品管徑：Ø1 ¼"

\$ 8,500



HF6057A
折疊式安全扶手

安裝尺寸：W 106 x D 750 x H 205 mm

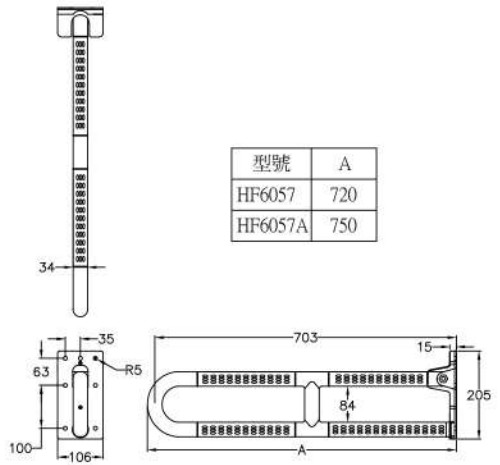
\$ 18,500

HF6057 ①
折疊式安全扶手

安裝尺寸：W 106 x D 720 x H 205 mm
適用型號：C5391

\$ 17,000

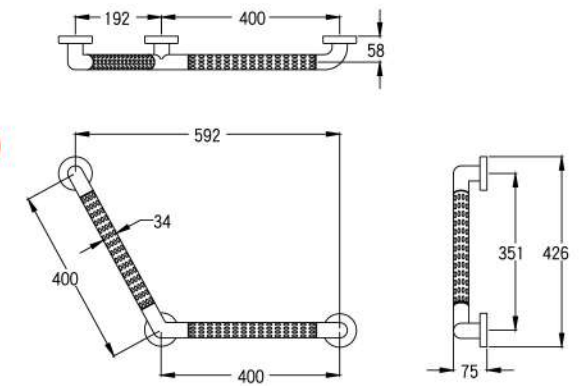
產品材質：抗菌ABS內襯鋁管
產品管徑：Ø1 ¼"
產品特色：上下活動式



HF6054
斜臂式扶手

安裝尺寸：W 400 x H 400 mm
產品材質：抗菌ABS內襯鋁管
產品管徑：Ø1 ¼"

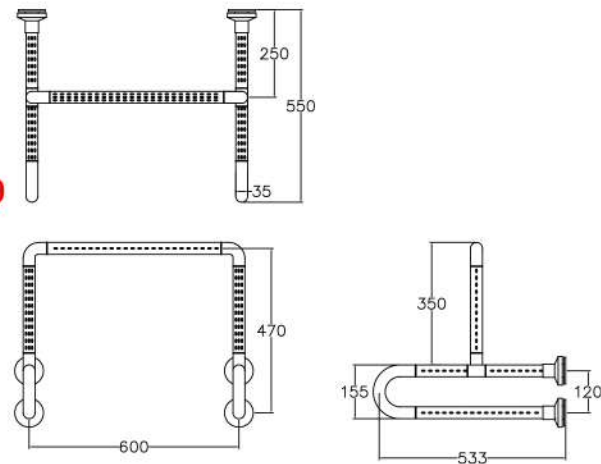
\$ 4,800



HF6041A
小便斗扶手

安裝尺寸：W 600 x D 533 x H 470 mm
產品材質：抗菌ABS內襯鋁管
產品管徑：Ø1 ¼"

\$ 23,800



HF6051C
C型扶手

安裝尺寸：W 400 x D 58 mm

\$ 2,700

HF6051D
C型扶手

安裝尺寸：W 600 x D 58 mm

\$ 3,600

① **HF6051G**
浴缸扶手

安裝尺寸：W 900 x D 58 mm

\$ 7,000

① **HF6051H**
淋浴間扶手

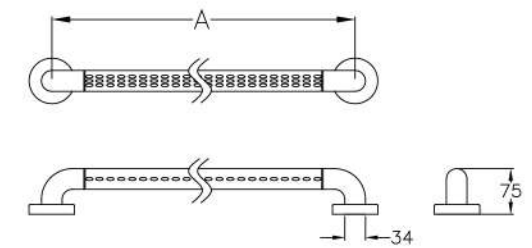
安裝尺寸：W 1200 x D 58 mm

\$ 8,500

產品材質：抗菌ABS內襯鋁管
產品管徑：Ø1 ¼"

型號	A
HF6051C	400
HF6051D	600
HF6051G	900
HF6051H	1200

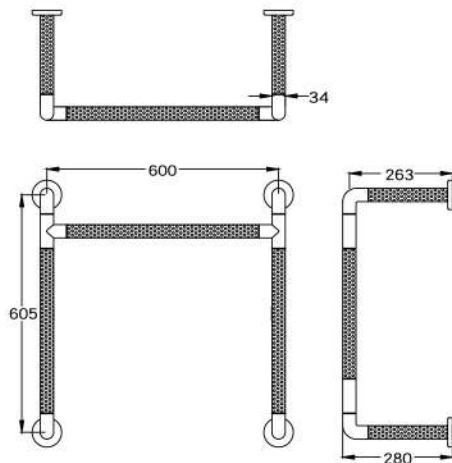
單位：mm



HF6042
小便斗H型扶手

安裝尺寸：W 600 x D 263 x H 605 mm
產品材質：抗菌ABS內襯鋁管
產品管徑：Ø1 ¼"

\$ 13,500





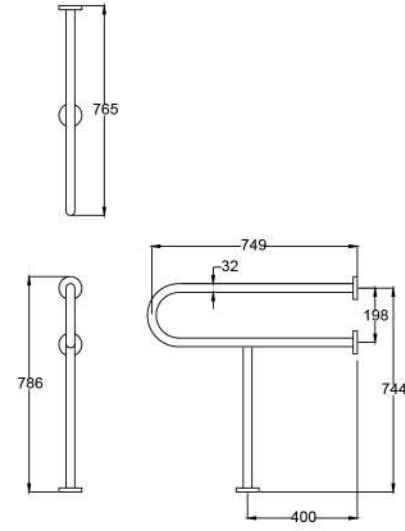
HF6110
面盆扶手(一組兩支)

\$ 10,000

HF6110-011
面盆扶手(單支)

\$ 5,100

安裝尺寸：D 749 x H 744 mm
產品材質：不鏽鋼 #304
產品管徑：Ø1 1/4"



HF6150AR
L型扶手

\$ 6,000

安裝尺寸：W 724 x D 104 x H 724 mm

HF6150A
L型扶手

\$ 6,000

安裝尺寸：W 724 x D 104 x H 724 mm

HF6150CR
L型扶手

\$ 6,800

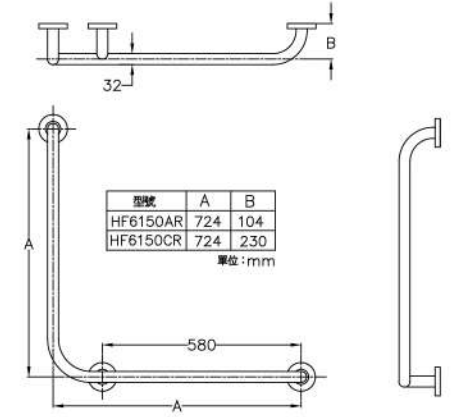
安裝尺寸：W 724 x D 230 x H 724 mm

HF6150C
L型扶手

\$ 6,800

安裝尺寸：W 724 x D 230 x H 724 mm

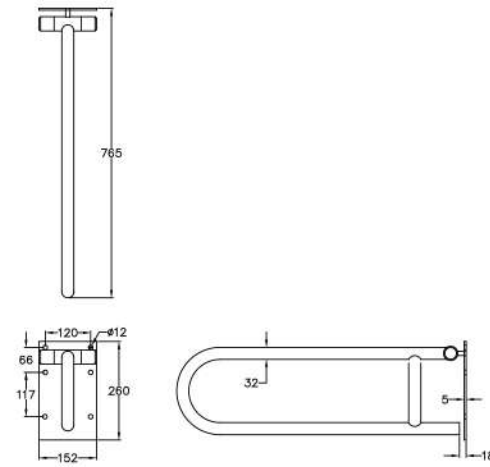
產品材質：不鏽鋼#304
產品管徑：Ø1 1/4"



HF6157
折疊式安全扶手

\$ 9,500

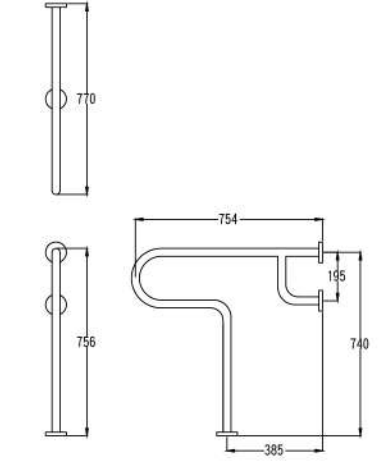
安裝尺寸：W 152 x D 765 x H 260 mm
產品材質：不鏽鋼#304
產品管徑：Ø1 1/4"
產品特色：上下活動式



HF6156
T型扶手

\$ 6,200

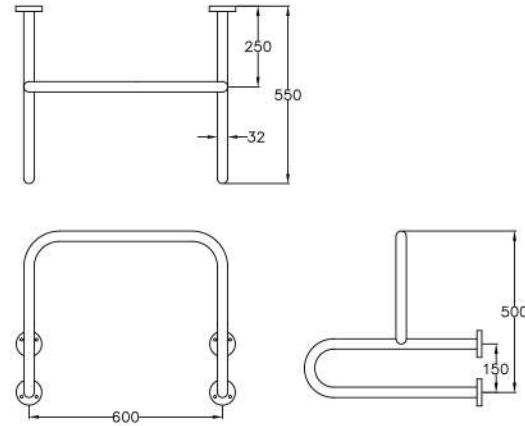
安裝尺寸：D 754 x H 740 mm
產品材質：不鏽鋼#304
產品管徑：Ø1 1/4"



HF6141A
小便斗扶手

\$ 8,500

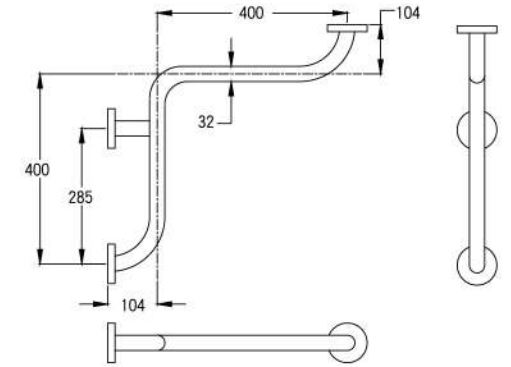
安裝尺寸：W 600 x D 550 x H 500 mm
產品材質：不鏽鋼#304
產品管徑：Ø1 1/4"



HF6153
L型牆角扶手

\$ 4,500

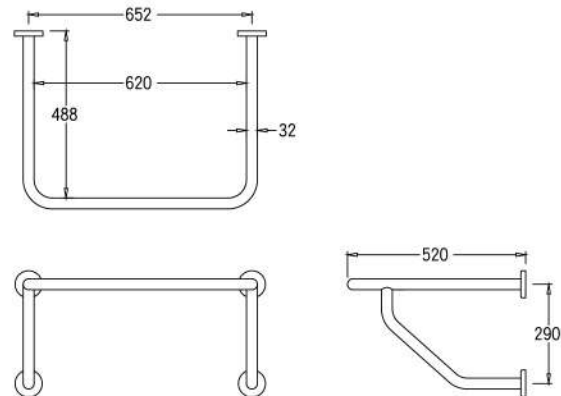
安裝尺寸：W 400 x H 400 mm
產品材質：不鏽鋼#304
產品管徑：Ø1 1/4"



HF6111A
面盆扶手

\$ 8,500

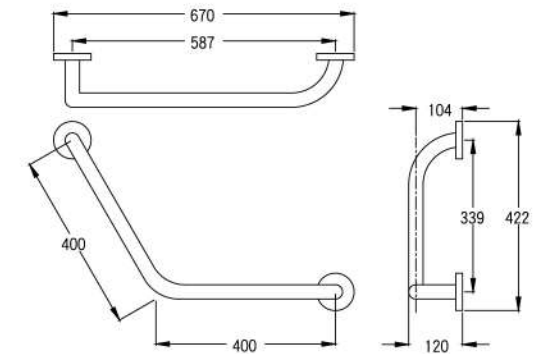
安裝尺寸：W 652 x D 520 x H 290 mm
產品材質：不鏽鋼#304
產品管徑：Ø1 1/4"



HF6154
斜臂式扶手

\$ 4,100

安裝尺寸：W 400 x H 400 mm
產品材質：不鏽鋼#304
產品管徑：Ø1 1/4"



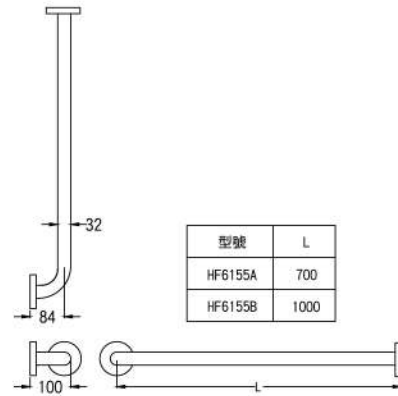
HF6155A
拐型扶手
安裝尺寸：W 700 x D 84 mm

\$ 2,800

HF6155B
拐型扶手
安裝尺寸：W 1000 x D 84 mm

\$ 3,100

產品材質：不鏽鋼#304
產品管徑：Ø1¼"



HF6151C
C型扶手
安裝尺寸：W 400 x D 84 mm

\$ 2,400

HF6151
C型扶手
安裝尺寸：W 500 x D 84 mm

\$ 2,700

HF6151D
C型扶手
安裝尺寸：W 600 x D 84 mm

\$ 2,800

HF6151A
C型扶手
安裝尺寸：W 700 x D 84 mm

\$ 2,900

⑩ **HF6151G**
浴缸扶手
安裝尺寸：W 900 x D 84 mm

\$ 3,200

⑪ **HF6151B**
C型扶手
安裝尺寸：W 1000 x D 84 mm

\$ 3,300

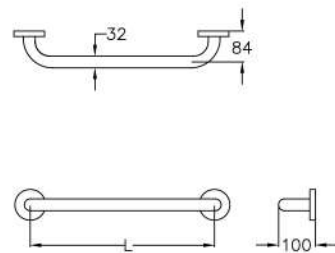
⑫ **HF6151H**
淋浴間扶手
安裝尺寸：W 1200 x D 84 mm

\$ 3,500

產品材質：不鏽鋼#304
產品管徑：Ø1¼"

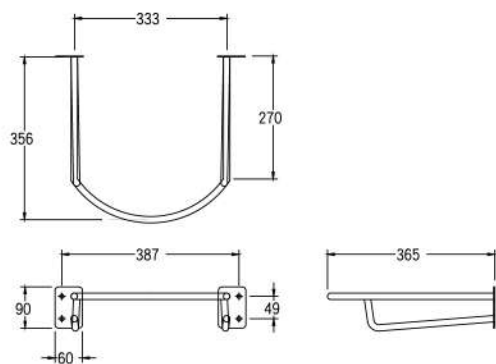
型號	L
HF6151C	400
HF6151	500
HF6151D	600
HF6151A	700
HF6151G	900
HF6151B	1000
HF6151H	1200

單位：mm



LF1600
面盆安全架
產品材質：不鏽鋼#304
適用產品：L1580、L1581、L1586、L3111、L3114、L1431、L1434
產品管徑：Ø¾"

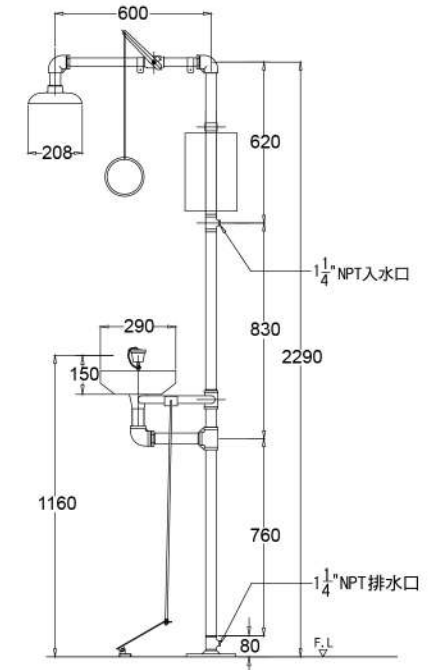
\$ 3,000



VF6207S
緊急沖身洗眼器

\$ 90,000

產品材質：不鏽鋼 #304
產品特色：腳踏式及手拉式
通過 CNS14251 T2048 國際標準試驗



⑬ **BA6000**
兒童用安全座椅

\$ 18,000

產品尺寸：W 310 x D 318 x H 480 mm
產品材質：PP抗菌
最大載重30公斤



BA8000N
尿布台

\$ 50,000

產品尺寸：W 894 x D 589 x H 461 mm
產品材質：PP抗菌
最大載重30公斤



⑭ **BA8006**
可調式淋浴椅

\$ 9,000

產品尺寸：W 545 x D 495 x H 730~855 mm
坐離地高：410~535 mm(含墊)
最大承重：90公斤
符合建築物無障礙設施設計規範



BA8002
淋浴椅

\$ 8,000

產品尺寸：W 377 x D 315 x H 91 mm
產品材質：ABS、不鏽鋼#304支撐架
最大載重100公斤



BA8004
淋浴椅

\$ 11,800

產品尺寸：W 450 x D 440 x H 365 mm
產品材質：康貝特板、不鏽鋼#304
最大載重150公斤



BA8005
淋浴椅

\$ 13,000

產品尺寸：W 455 x D 450 x H 480 mm
產品材質：康貝特板、不鏽鋼#304
最大載重120公斤

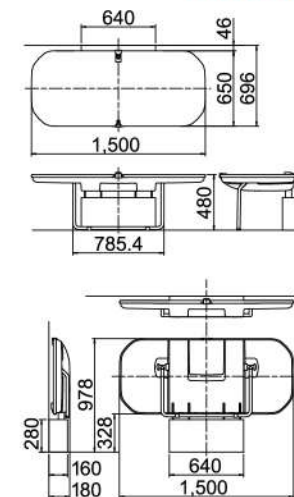


公共空間



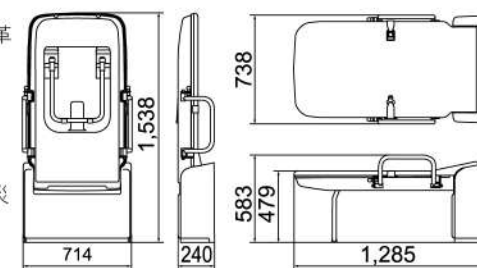
US41 Combi 無障礙照護平台(橫型) \$ 150,000

- 產品尺寸：關閉時 W 1500 x D 180 x H 978 mm
開啟時 W 1500 x D 696 x H 480 mm
- 產品材質：本體/鋼(防鏽處理)、ABS樹脂；外皮/聚氨酯皮革
- 產品特色：
- 本產品載重150公斤
 - 長達1500mm的舒適軟墊
 - 床鋪寬度650mm，可恣意翻身
 - 簡單無稜角的床形設計，同時顧慮照護者的安全
 - 收納時僅180mm，輕薄簡約的設計適合裝設於小型多功能浴廁或大型更衣室
 - 附安全帶扣
 - 4國語言標示(日、英、中、韓)
 - 本產品無附固定螺柱，請另行準備M10膨脹螺絲4支，牆壁埋入深度須40mm以上。



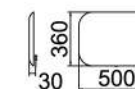
US13 Combi 無障礙照護平台(縱型) \$ 150,000

- 產品尺寸：關閉時 W 738 x D 240 x H 1538 mm
開啟時 W 738 x D 1285 x H 583 mm
- 產品材質：本體/鋼(防鏽處理)、ABS樹脂；外皮/聚氨酯皮革
- 產品特色：
- 本產品載重150公斤
 - 輕鬆操作不費力，僅需30N(3kgf)
 - 輕開安全緩降機能
 - 床墊柔軟，座面寬敞舒適
 - 替換檯長度1,285mm；若浴廁隔間大小達2.2m以上，若災難等緊急狀況發生時，無須收起替換檯即可避難
 - 背靠牆面再善用扶手，輪椅族一個人也能輕鬆使用
 - 左右兩旁的扶手可開闔使用
 - 附安全帶扣
 - 4國語言標示(日、英、中、韓)
 - 本產品無附固定螺柱，請另行準備M10膨脹螺絲5支，牆壁埋入深度須40mm以上。



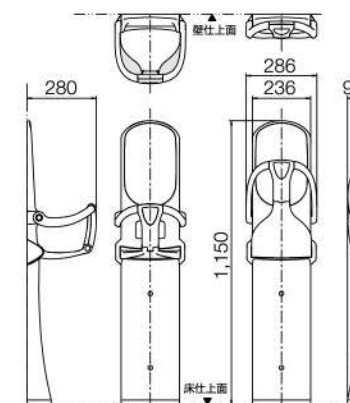
UC-01R Combi 牆面軟墊 \$ 4,900

- 產品尺寸：W 500 x D 30 x H 360 mm
- 產品材質：芯材/合板；外皮/聚氨酯皮革
- 產品特色：
- 保護頭部的牆面軟墊
 - US-13 無障礙照護平台(縱型)專用



BK-F62 Combi 兒童安全座椅 落地收納型 \$ 34,900

- 產品尺寸：關閉時 W 286 x D 98 x H 1150 mm
開啟時 W 286 x D 280 x H 1150 mm
- 產品材質：本體/鋼(防鏽處理)、ABS樹脂；頭部軟墊/芯材：ABS樹脂、聚氨酯發泡材質；外皮/聚氨酯皮革；坐墊/合成橡膠
- 產品特色：
- 本產品載重30公斤
 - 使用對象為5個月~2歲半的嬰幼兒
 - 本產品為固定式，不可移動
 - 採用方便孩童乘坐，不易滑動的設計
 - 可從正前方拆下護欄(緊急時使用)
 - 可更換Combi的既有產品(所有類型的兒童安全座椅)
 - 可安裝於角落或平面(另售Combi角落五金配件BC-F31)
 - 環保材質(主要材質可回收使用)
 - 護欄標示為導盲點字
 - 4國語言標示(日、英、中、韓)
 - 本產品無附固定螺柱，請另行準備M10膨脹螺絲5支，牆壁埋入深度須40mm以上。
 - 本產品符合公共建築衛生設備設計手冊



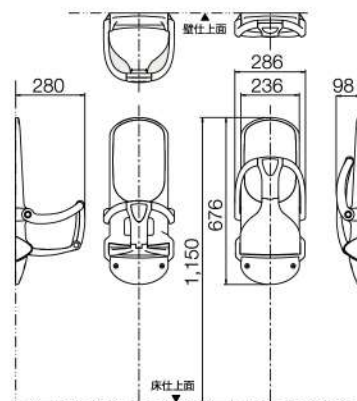
BK-W62**Combi 兒童安全座椅 壁掛收納型****\$ 29,900**

產品尺寸：關閉時 W 286 x D 98 x H 676 mm
開啟時 W 286 x D 280 x H 676 mm

產品材質：本體/鋼(防鏽處理)、ABS樹脂；頭部軟墊/芯材：
ABS樹脂、聚氨酯發泡材質；外皮/聚氨酯皮革；
坐墊/合成橡膠

產品特色：

- 本產品載重30公斤
- 使用對象為5個月~2歲半的嬰幼兒
- 本產品為固定式，不可移動
- 採用方便孩童乘坐，不易滑動的設計
- 可從正前方拆下護欄(緊急時使用)
- 可更換Combi的既有產品(所有類型的兒童安全座椅)
- 可安裝於角落或平面(另售Combi角落五金配件BK-W31)
- 環保材質(主要材質可回收使用)
- 護欄標示為準盲點字
- 4國語言標示(日、英、中、韓)
- 本產品無附固定螺栓，請另行準備M10膨脹螺絲6支，牆壁埋入深度須40mm以上。
- 本產品符合公共建築衛生設備設計手冊



衛浴 配件

BC-F31**Combi 角落五金配件****\$ 2,450**

產品尺寸：W 204 x D 45 x H 211 mm

產品材質：本體/鋼(防鏽處理)、角落護蓋/ABS樹脂

適用型號：BK-F62

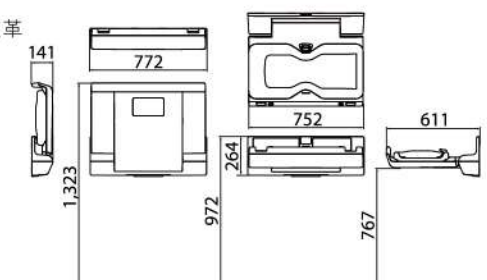
**OK21W****Combi 壁掛型尿布更換台****\$ 58,000**

產品尺寸：關閉時 W 772 x D 141 x H 614 mm
開啟時 W 772 x D 611 x H 264 mm

產品材質：本體/鋼(防鏽處理)、ABS樹脂；張貼材質/TPO皮革

產品特色：

- 本產品載重40Kg
- 使用對象為1個月~2歲半之嬰幼兒
- 可放外出尿布袋或小東西，不需要離開寶寶，輕鬆換尿布
- 寶寶不易踢開或偏移的三方向立體形狀
- 頭高800mm，更換尿布便利
- 附手提袋掛鉤
- 正面貼紙有點字標示
- 軟墊開口方向可配合設置場所左、右安裝或更換
- 附勾捲收安全帶
- 4國語言標示(日、英、中、韓)
- 水泥牆或補強牆(鐵板等)專用
- 本產品無附固定螺栓，請另行準備M8膨脹螺絲6支，牆壁埋入深度須40mm以上。
- 本產品符合公共建築衛生設備設計手冊

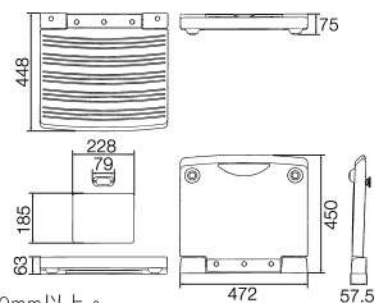
**CB-13****Combi 更衣平台****\$ 28,500**

產品尺寸：關閉時 W 472 x D 75 x H 450 mm
開啟時 W 472 x D 448 x H 63 mm

產品材質：本體/鋼(防鏽處理)、ABS樹脂

產品特色：

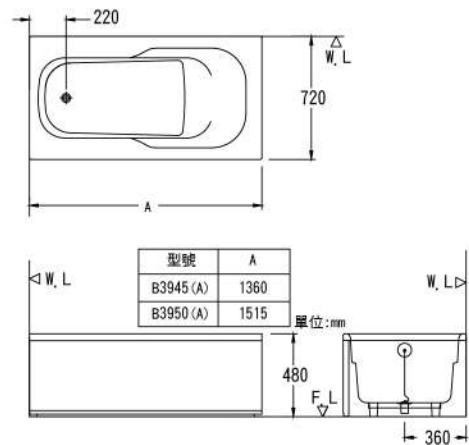
- 開啟更衣台時，手部不會接觸到地面
- 抗汗性強，方便清潔
- 台面具有和緩下降的緩衝設計
- 站立面施有防滑加工
- 可安裝於既有廁所內
- 4國語言標示(日、英、中、韓)
- 本產品無附固定螺栓，請另行準備M6膨脹螺絲2支，牆壁埋入深度須40mm以上。
- 更衣台打開的狀態之下，請與廁所門口保持適當距離，以確保門可以順利開啟
- 本產品符合公共建築衛生設備設計手冊



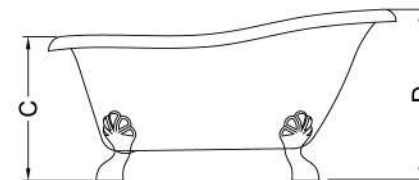
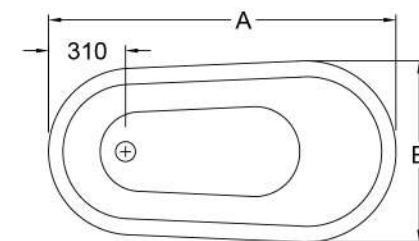


- 限 **B3945** 4.5尺浴缸/無牆 \$ 13,500
- B3945A** 4.5尺浴缸/正面牆 \$ 18,000
- B3950** 5尺浴缸/無牆 \$ 13,500
- B3950A** 5尺浴缸/正面牆 \$ 18,000

B3945/B3945A尺寸：W 1360 x D 720 x H 480 mm
 B3950/B3950A尺寸：W 1515 x D 720 x H 480 mm
 產品材質：SMC
 產品顏色：白色、牙色
 左、右排水皆可
 B3945：容水量140L(約37US加侖)
 B3950：容水量170L(約45US加侖)



- 訂 **B6140** 獨立式浴缸 \$ 45,000
 尺寸：W 1400 x D 750 x H 600 mm
 容水量：189L(約50US加侖)
- B6150** 獨立式浴缸 \$ 45,000
 尺寸：W 1500 x D 750 x H 600 mm
 容水量：208L(約55US加侖)
- B6160** 獨立式浴缸 \$ 55,000
 尺寸：W 1600 x D 780 x H 630 mm
 容水量：465L(約70US加侖)
- B6170** 獨立式浴缸 \$ 55,000
 尺寸：W 1700 x D 780 x H 630 mm
 容水量：321L(約85US加侖)



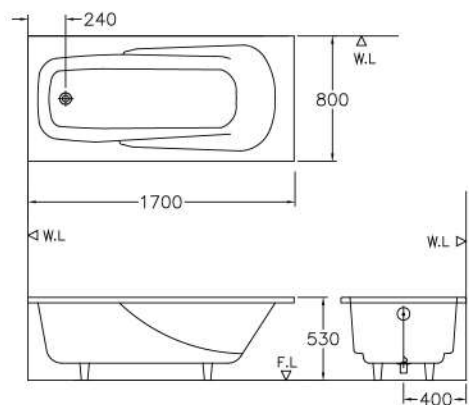
型號	A	B	C	D
B6140	1400	750	600	650
B6150	1500	750	600	650
B6160	1600	780	630	680
B6170	1700	780	630	680

產品材質：主體壓克力、腳架銅電鍍
 產品顏色：白色



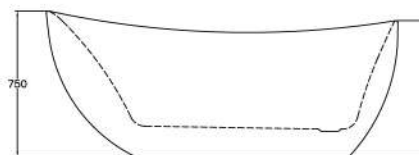
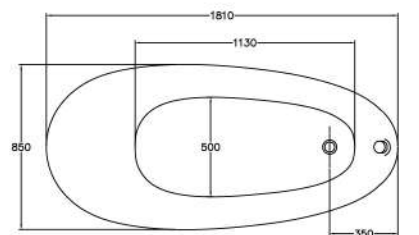
- 訂 **B6070** 豪華浴缸 \$ 19,900
- B7070** 豪華按摩浴缸 \$ 63,000

產品尺寸：W 1700 x D 800 x H 530 mm
 產品材質：壓克力
 產品顏色：白色
 容水量180L(約48US加侖)
 按摩浴缸適用電源：AC 110V/20A
 採靜音馬達1.5HP
 浴缸價格不含龍頭
 採用鉻色噴頭牌價另加價8,000元，型號加C



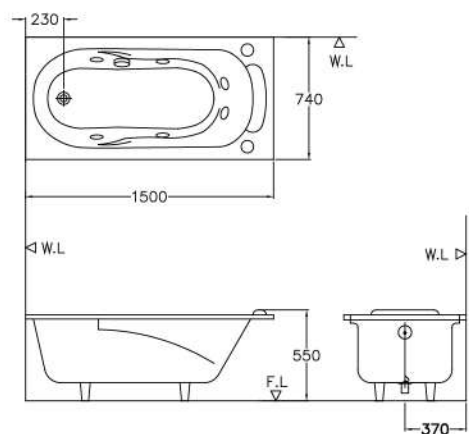
- 訂 **B6240** 獨立式浴缸 \$ 90,000
 尺寸：W 1810 x D 850 x H 750 mm
 容水量：150L(約40US加侖)

產品材質：壓克力
 產品顏色：白色



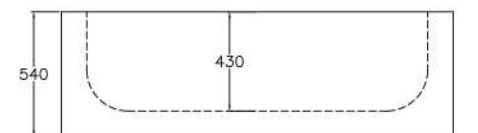
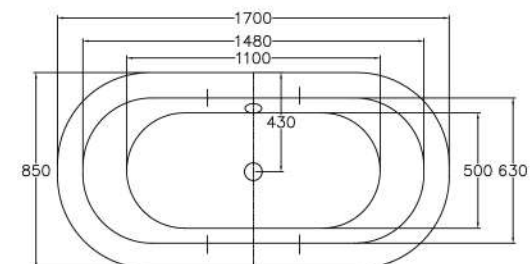
- 訂 **B6050** 豪華浴缸 \$ 13,400
- B7050** 豪華按摩浴缸 \$ 55,000

產品尺寸：W 1500 x D 740 x H 550 mm
 產品材質：壓克力
 產品顏色：白色
 容水量158L(約42US加侖)
 按摩浴缸適用電源：AC 110V/20A
 採靜音馬達1.5HP
 浴缸價格不含龍頭，噴嘴為牙、白色
 採用鉻色噴頭牌價另加價8,000元，型號加C



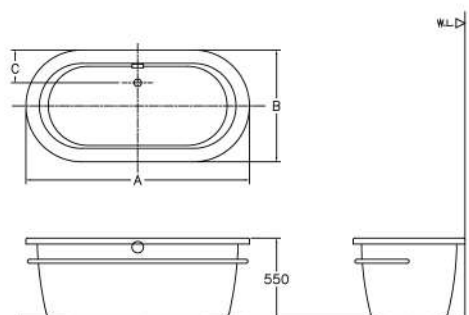
- 訂 **B6250** 獨立式浴缸 \$ 90,000
 尺寸：W 1700 x D 850 x H 540 mm
 容水量：150L(約40US加侖)

產品材質：壓克力
 產品顏色：白色



- 訂 **B6080** 豪華浴缸 \$ 62,000
- B6081** 豪華浴缸 \$ 77,000
- B7080C** 豪華按摩浴缸 \$ 125,000
- B7081C** 豪華按摩浴缸 \$ 140,000

B6080/B7080C尺寸：W 1500 x D 750 x H 550 mm
 B6081/B7081C尺寸：W 1600 x D 800 x H 550 mm
 產品材質：壓克力
 產品顏色：白色
 B6080、B7080C：容水量132L(約35US加侖)
 B6081、B7081C：容水量151L(約40US加侖)
 按摩浴缸適用電源：AC 110V/20A
 採靜音馬達1.5HP
 按摩浴缸搭配鉻色噴頭



普通浴缸	按摩浴缸	容水量	尺寸	
編號	編號		長x寬x高(A x B x C)	C
B6080	B7080C	35	1500 x 750 x 550	220
B6081	B7081C	40	1600 x 800 x 550	290



B8510 \$ 16,000
淋浴柱

產品尺寸：W 260 x H1500 mm
適用水壓：2.5~5kgf/cm²
產品特色：按摩噴頭、頂噴、蓮蓬頭、
下出水、四路分流控制
產品材質：PVC烤漆

B8511 \$ 21,000
淋浴柱

產品尺寸：W 200 x H1505 mm
適用水壓：2.5~5kgf/cm²
產品特色：按摩噴頭、頂噴、蓮蓬頭、
三路分流控制
產品材質：鋁合金白色烤漆

B8512 \$ 24,000
淋浴柱

產品尺寸：W 250 x H1550 mm
適用水壓：2.5~5kgf/cm²
產品特色：按摩噴頭、頂噴、蓮蓬頭、
三路分流控制
產品材質：白色壓克力玻璃面板

BF3073 \$ 10,500
淋浴蓮蓬頭

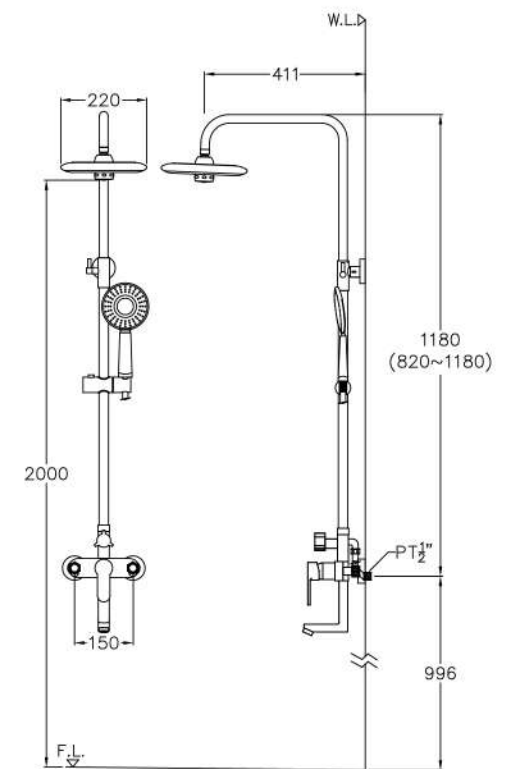
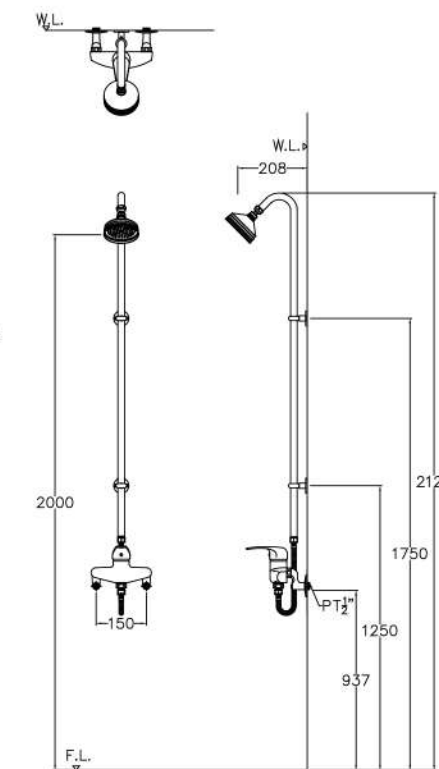
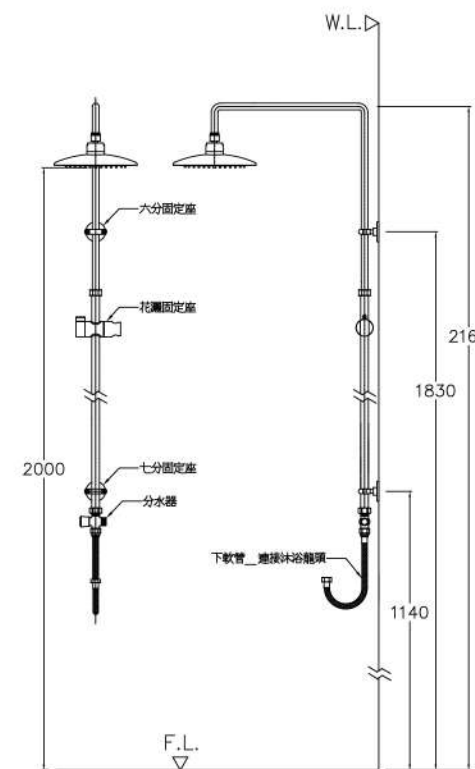
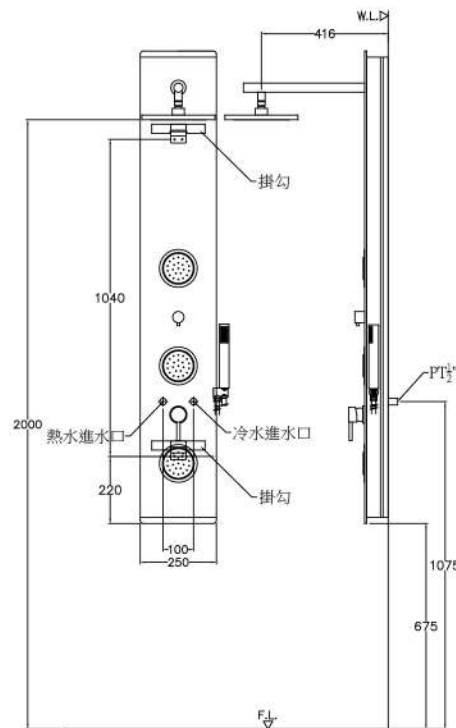
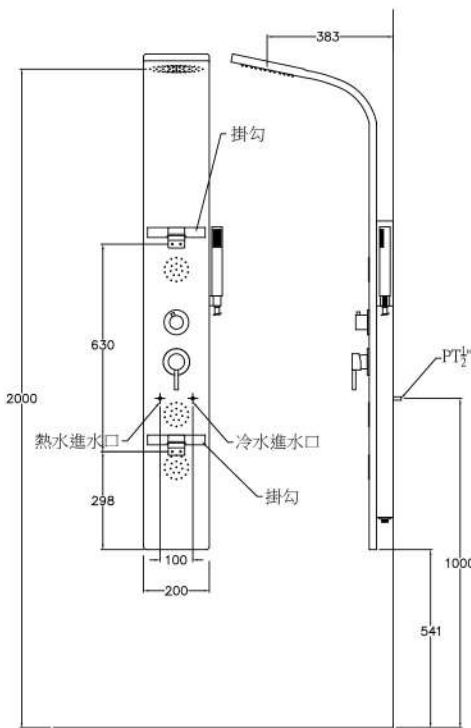
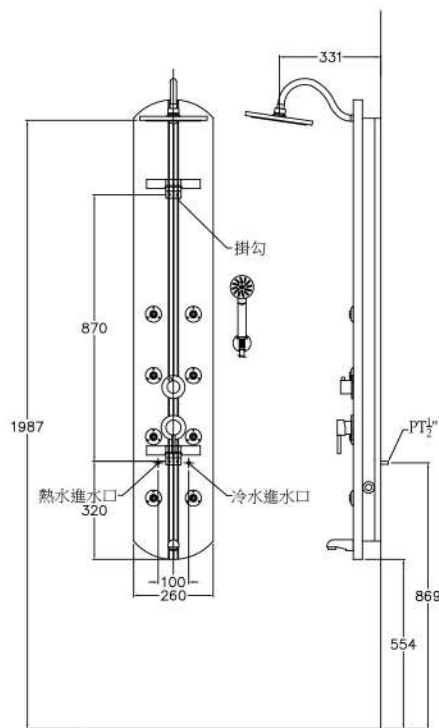
適用水壓：1.5~5kgf/cm²
產品特色：可加裝於沐浴龍頭
產品高度：1620 mm

BF3075A \$ 9,200
淋浴蓮蓬頭

適用水壓：1.5~5kgf/cm²
產品特色：單把手頂噴控制、
搭配BF3070-005頂噴
產品高度：1279 mm

BF3077 \$ 18,500
淋浴蓮蓬頭

適用水壓：1.5~5kgf/cm²
產品特色：二段式頂噴、沐浴龍頭、蓮蓬頭、
下出水



**BF3078**
淋浴蓮蓬頭**\$ 20,500**

適用水壓：1.5~5kgf/cm²
 產品特色：頂噴、沐浴龍頭、三段式蓮蓬頭、下出水

BF3079
淋浴蓮蓬頭**\$ 25,000**

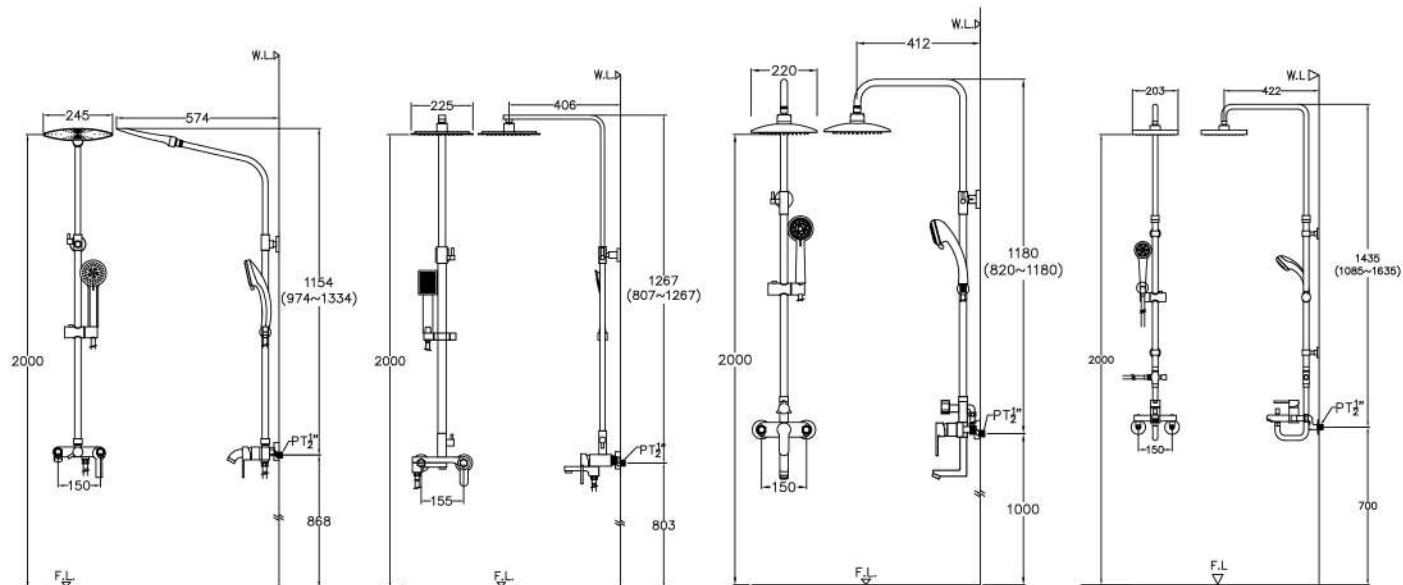
適用水壓：1.5~5kgf/cm²
 產品特色：頂噴、沐浴龍頭、蓮蓬頭、下出水

BF3080
淋浴蓮蓬頭**\$ 21,000**

適用水壓：1.5~5kgf/cm²
 產品特色：頂噴、沐浴龍頭、五段式蓮蓬頭、下出水

BF3081
淋浴蓮蓬頭**\$ 25,000**

適用水壓：1.5~5kgf/cm²
 產品特色：頂噴、沐浴龍頭、蓮蓬頭、下出水

**EF1003**
浴室通風扇

AC110V

\$ 1,600

產品尺寸：W 242 x D 242 x H 120 mm
 產品型式：上面排風
 開孔尺寸：210 x 210 mm

**EF1004**
浴室通風扇

AC110V

\$ 1,600

產品尺寸：W 242 x D 242 x H 144 mm
 產品型式：側面排風
 開孔尺寸：210 x 210 mm

**EF1008**

AC110V

\$ 4,800**EF1008L**
浴室通風扇

AC220V

產品尺寸：W 245 x D 245 x H 150 mm
 產品型式：側面排風
 開孔尺寸：210 x 210 mm
 重量：1.8公斤
 排風量：170m³/hr
 額定功率：22W
 排風孔徑：4"

**EF3000**

AC110V

\$ 86,000**EF3000L**
自動高速烘手機

AC220V

產品尺寸：W 320 x D 185 x H 590 mm
 額定功率：1.2KW
 產品特色：使用高速風力將手部水珠吹散
 安裝時須使用獨立電源

**EF1110S**

AC110V

\$ 26,000**EF1110SL**
噴射式烘手機

AC220V

產品尺寸：W 275 x D 100 x H 216 mm
 額定功率：1KW
 產品材質：不鏽鋼#304

**EF1107S**

AC110V

\$ 20,000**EF1107SL**
全自動烘手機

AC220V

產品尺寸：W 240 x D 165 x H 220 mm
 額定功率：1.5KW
 產品材質：不鏽鋼#304



NEW
EF3010 AC110V **\$ 16,500**

訂 EF3010L AC220V
全自動烘手機

產品尺寸：W 265 x D 180 x H 485 mm
額定功率：1.5KW
產品特色：自動加熱系統、自動保護功能



EF1106 AC110V **\$ 14,300**

EF1106L AC220V
全自動烘手機

產品尺寸：W 268 x D 178 x H 230 mm
額定功率：1.5KW
產品材質：ABS



NEW 訂
EF6110
烘毛巾架 **\$ 35,000**

產品尺寸：W 530 x D 105 x H 680 mm
材 質：不鏽鋼 # 304
產品特色：防止黴菌異味、低溫加熱，安全不燙手
表面加熱溫度為45~55℃



NEW 訂
EF6010
電動升降曬衣架 **\$ 32,000**

主機尺寸：W 700 x D 320 x H 80 mm
伸縮桿長度1000~1900mm
產品特色：LED照明、遇阻停機、防風掛勾、鋼絲防夾



NEW
EF2010 AC110V/60Hz/6.4A **\$ 26,000**
訂 EF2010L AC220V/60Hz/3.2A **\$ 26,000**
EF2010R AC110V/60Hz/6.4A **\$ 30,000**
訂 EF2010LR AC220V/60Hz/3.2A **\$ 30,000**
浴室暖風乾燥機

產品尺寸：W 275 x D 315 x H 185 mm
產品型式：側面排風
開孔尺寸：210 x 210 mm
重 量：2.3公斤
額定功率：500W
排風口徑：4" (100mm)
產品特色：
體積小、重量輕，不同浴室環境適裝率高。單馬達及加熱模組來通風和加熱浴室，能迅速提升空間溫度，排風口配有電動逆止閥門，杜絕強風倒灌噪音及異味、蚊蟲進入。外觀簡約時尚且防水防火。通過有線控制面板或無線遙控器操作，具有換氣、涼風、暖房、乾燥四合一功能。



EF1021 (AC110/220V)主體不含排水部 **\$ 18,500**
EF1021E (AC110/220V)含拉桿式排水部 **\$ 20,060**
EF1021B (AC110/220V)含無塞式排水部 **\$ 19,960**
EF1021D (DC 6V)主體不含排水部 **\$ 18,500**
EF1021DE (DC 6V)含拉桿式排水部 **\$ 20,060**
EF1021DB (DC 6V)含無塞式排水部 **\$ 19,960**
雙感應自動龍頭

DC 6V使用3號鹼性電池4顆
適用水壓：0.5~5kgf/cm²
產品特色：冷熱水(可手動調整溫度)、雙感應
無溢水孔面盆請改搭LF1125P，牌價\$800
上感應：感應一次則連續出水，再感應一次則停止出水
下感應：於感應器前方範圍則自動出水，離開時則自動停水
安裝於檯面或櫥櫃時，請務必留檢修口，以免造成不易維修之情形發生



EF1014 (AC110/220V)主體不含排水部 **\$ 11,500**
EF1014E (AC110/220V)含拉桿式排水部 **\$ 12,730**
EF1014B (AC110/220V)含無塞式排水部 **\$ 12,630**
EF1014D (DC 6V)主體不含排水部 **\$ 12,500**
EF1014DE (DC 6V)含拉桿式排水部 **\$ 13,730**
EF1014DB (DC 6V)含無塞式排水部 **\$ 13,630**
自動龍頭

DC 6V使用3號鹼性電池4顆
適用水壓：0.5~5kgf/cm²
產品特色：冷水專用、可加裝A1205節水頭或A1206萬向節水頭
無溢水孔面盆請改搭LF1125P，牌價\$800
不適用於不鏽鋼面盆
安裝於檯面或櫥櫃時，請務必留檢修口，以免造成不易維修之情形發生



限
EF1310 (AC110/220V)主體不含排水部 **\$ 12,500**
EF1310B (AC110/220V)含無塞式排水部 **\$ 13,630**
EF1310D (DC 6V)主體不含排水部 **\$ 13,500**
EF1310DB (DC 6V)含無塞式排水部 **\$ 14,630**
腳踏式自動龍頭

DC 6V使用3號鹼性電池4顆
適用水壓：0.5~5kgf/cm²
產品特色：冷水專用
無溢水孔面盆請改搭LF1125P，牌價\$800
安裝於檯面或櫥櫃時，請務必留檢修口，以免造成不易維修之情形發生。



EF1320 (AC110/220V)主體不含排水部 **\$ 14,000**
腳踏式龍頭

適用水壓：0.5~5kgf/cm²
產品特色：冷水專用
無溢水孔面盆請改搭LF1125P，牌價\$800
安裝於檯面或櫥櫃時，請務必留檢修口，以免造成不易維修之情形發生。





- EF1351** (AC110/220V) 主體不含排水部 **\$ 13,500**
- EF1351B** (AC110/220V) 含無塞式排水部 **\$ 14,630**
- EF1351D** (DC 6V) 主體不含排水部 **\$ 13,500**
- EF1351DB** (DC 6V) 含無塞式排水部 **\$ 14,630**

自動龍頭

DC 6V使用 3 號鹼性電池 4 顆

適用水壓：0.5~5kgf/cm²

產品特色：冷水專用

無溢水孔面盆請改搭LF1125P，牌價 \$800

安裝於檯面或櫥櫃時，請務必留檢修口，以免造成不易維修之情形發生。



- EF1352** (AC110/220V) 主體不含排水部 **\$ 13,000**
- EF1352B** (AC110/220V) 含無塞式排水部 **\$ 14,130**
- EF1352D** (DC 6V) 主體不含排水部 **\$ 13,000**
- EF1352DB** (DC 6V) 含無塞式排水部 **\$ 14,130**

自動龍頭

DC 6V使用 3 號鹼性電池 4 顆

適用水壓：0.5~5kgf/cm²

產品特色：冷水專用、適用於UT、假牆

無溢水孔面盆請改搭LF1125P，牌價 \$800

安裝時，請務必留檢修口，以免造成不易維修之情形發生。



- EF1353** (AC110/220V) 主體不含排水部 **\$ 14,000**
- EF1353B** (AC110/220V) 含無塞式排水部 **\$ 15,130**
- EF1353J** (AC110/220V) 含歐規按壓式排水部 **\$ 15,730**
- EF1353D** (DC 6V) 主體不含排水部 **\$ 14,000**
- EF1353DB** (DC 6V) 含無塞式排水部 **\$ 15,130**
- EF1353DJ** (DC 6V) 含歐規按壓式排水部 **\$ 15,730**

自動龍頭

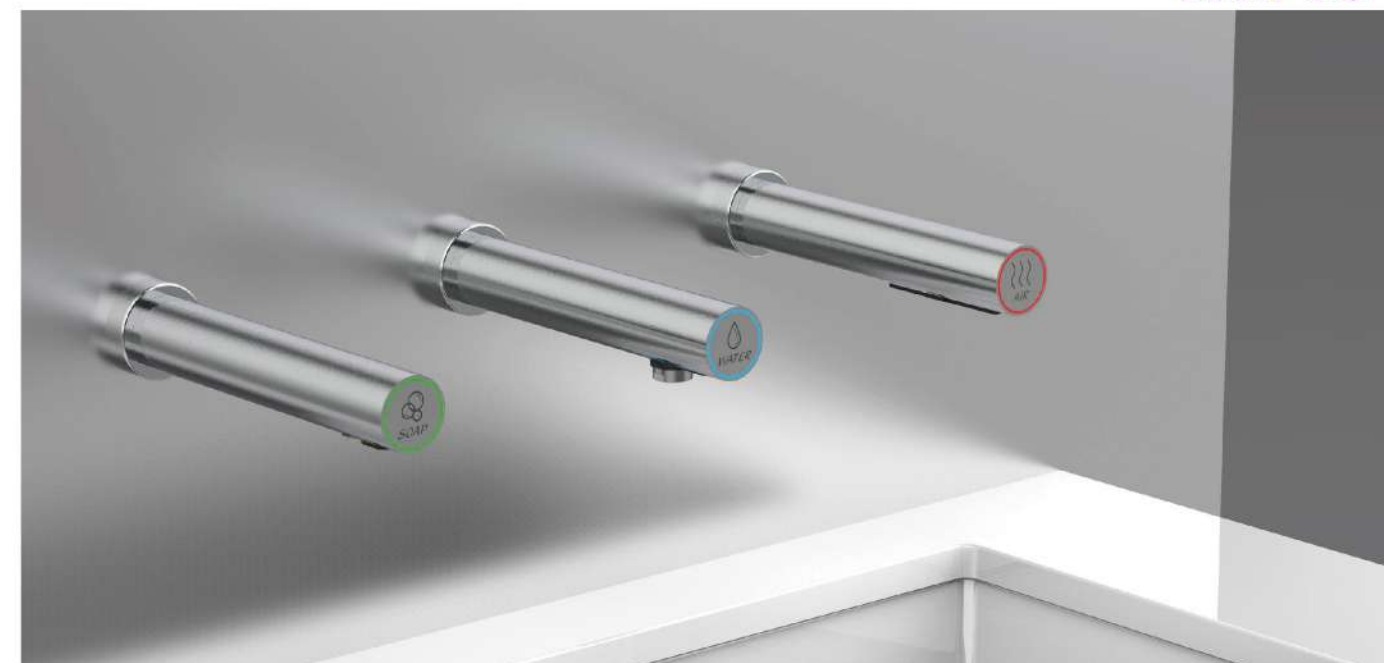
DC 6V使用 3 號鹼性電池 4 顆

適用水壓：0.5~5kgf/cm²

產品特色：冷水專用

無溢水孔面盆請改搭LF1125P，牌價 \$800

安裝於檯面或櫥櫃時，請務必留檢修口，以免造成不易維修之情形發生。



- EF1341** **\$ 35,000**
- 立式自動龍頭

適用水壓：0.5~5kgf/cm²

產品特色：冷水專用

適用電源：AC110V

無溢水孔面盆請改搭LF1125P，牌價 \$800

安裝於檯面或櫥櫃時，

請務必留檢修口，

以免造成不易維修之情形發生。



- EF6341** **\$ 35,000**
- 立式自動給皂機

本產品僅可使用水狀皂液

適用電源：AC110V

安裝於檯面或櫥櫃時，

請務必留檢修口，

以免造成不易維修之情形發生。



- EF3341** **\$ 45,000**
- 立式烘手機

產品特色：使用高速風力將手部水珠吹散

產品功率：1KW

適用電源：AC110V

安裝於檯面或櫥櫃時，

請務必留檢修口，

以免造成不易維修之情形發生。



- EF1342** **\$ 35,000**
- 壁式自動龍頭

適用水壓：0.5~5kgf/cm²

產品特色：冷水專用

適用電源：AC110V

無溢水孔面盆請改搭LF1125P，牌價 \$800

請務必留檢修口，

以免造成不易維修之情形發生。



- EF6342** **\$ 35,000**
- 壁式自動給皂機

本產品僅可使用水狀皂液

適用電源：AC110V

請務必留檢修口，

以免造成不易維修之情形發生。



- EF3342** **\$ 45,000**
- 壁式烘手機

產品特色：使用高速風力將手部水珠吹散

產品功率：1KW

適用電源：AC110V

請務必留檢修口，

以免造成不易維修之情形發生。

無鉛級龍頭

ALEX無鉛龍頭與零件組均採用符合美國NSF-61原料含鉛量低於0.25%規範之銅鍍製作，將鉛對人體的傷害降到最低，守護消費者的健康。



LF1971
面盆龍頭

\$ 10,000

適用水壓：0.5~5kgf/cm²
產品特色：無鉛材質、陶瓷心軸



LF1972B
面盆龍頭

\$ 12,500

適用水壓：0.5~5kgf/cm²
產品特色：無鉛材質、陶瓷心軸
型號加B為搭配LF1124P無塞式P管



BF3971
沐浴龍頭

\$ 15,000

適用水壓：0.5~5kgf/cm²
產品特色：無鉛材質、陶瓷心軸、蓮蓬頭固定座可調角度
搭配BF3702-005蓮蓬頭



LF4301B
面盆龍頭

\$ 8,500

適用水壓：0.5~5kgf/cm²
產品特色：無鉛材質、陶瓷心軸、冷水專用
型號加B為搭配LF1124P無塞式P管



LF4741D
面盆龍頭

\$ 10,000

適用水壓：0.5~5kgf/cm²
產品特色：無鉛材質、陶瓷心軸



KF5903
RO廚房龍頭

\$ 15,000

適用水壓：0.5~5kgf/cm²
產品特色：無鉛材質、檯面用、RO出水孔、陶瓷心軸



LF4114A
面盆龍頭

\$ 1,500

適用水壓：0.5~5kgf/cm²
產品特色：無鉛材質、陶瓷心軸



LF1296
外牙三角凡而

\$ 600

產品管徑：1/2"



KF5912
廚房龍頭

\$ 8,500

適用水壓：0.5~5kgf/cm²
產品特色：壁面用、無鉛材質、陶瓷心軸



LF5043A
自由龍頭

\$ 2,200

適用水壓：0.5~5kgf/cm²
產品特色：壁面用、無鉛材質、陶瓷心軸



LF4017A
面盆龍頭

\$ 2,000

適用水壓：0.5~5kgf/cm²
產品特色：無鉛材質、陶瓷心軸



KF2971
廚房龍頭

\$ 10,000

適用水壓：0.5~5kgf/cm²
產品特色：檯面用、無鉛材質、陶瓷心軸



KF5901
廚房龍頭

\$ 9,000

適用水壓：0.5~5kgf/cm²
產品特色：檯面用、無鉛材質、陶瓷心軸



KF5902
廚房龍頭

\$ 9,000

適用水壓：0.5~5kgf/cm²
產品特色：壁面用、無鉛材質、陶瓷心軸



NEW
LF1601SH
不鏽鋼面盆龍頭
適用水壓：0.5~5kgf/cm²
產品特色：不鏽鋼材質、陶瓷心軸

\$ 9,000



NEW
BF3601S
不鏽鋼沐浴龍頭
適用水壓：0.5~5kgf/cm²
產品特色：不鏽鋼材質、陶瓷心軸

\$ 9,500



NEW
KF5913S
不鏽鋼廚房龍頭
適用水壓：0.5~5kgf/cm²
產品特色：不鏽鋼材質、陶瓷心軸

\$ 12,000



訂
BF3996
五件式沐浴龍頭
適用水壓：0.5~5kgf/cm²
產品特色：陶瓷心軸

\$ 25,000



訂
BF3900
獨立式浴缸龍頭
適用水壓：0.5~5kgf/cm²
產品特色：陶瓷心軸

\$ 45,000



BF3916
定溫式沐浴龍頭
適用水壓：貯備型電熱水器1.5~5kgf/cm²
瓦斯熱水器2~5kgf/cm²
(不可搭配即熱型熱水器)
產品特色：熱水恆溫、陶瓷心軸
搭配BF3027五段式按摩蓮蓬頭

\$ 16,000



LF2114S
不鏽鋼長柄龍頭
適用水壓：0.5~5kgf/cm²
產品特色：不鏽鋼、陶瓷心軸、氣泡出水
進水管徑：1/2"

\$ 1,100



LF6450S
不鏽鋼軟水管龍頭
產品特色：不鏽鋼、陶瓷心軸
產品管徑：1/2"

\$ 1,100



LF1297S
不鏽鋼手轉三角凡而
產品特色：不鏽鋼
產品管徑：1/2"

\$ 600



LF1551
面盆龍頭
適用水壓：0.5~5kgf/cm²
產品特色：陶瓷心軸

\$ 9,500



BF3551
沐浴龍頭
適用水壓：0.5~5kgf/cm²
產品特色：陶瓷心軸
搭配BF3027五段式按摩蓮蓬頭

\$ 12,000



LF1571
面盆龍頭
適用水壓：0.5~5kgf/cm²
產品特色：陶瓷心軸

\$ 10,500



BF3571
沐浴龍頭
適用水壓：0.5~5kgf/cm²
產品特色：陶瓷心軸
搭配BF3027五段式按摩蓮蓬頭

\$ 13,000



LF4711
面盆龍頭
適用水壓：0.5~5kgf/cm²
產品特色：陶瓷心軸

\$ 11,500



BF6711
沐浴龍頭
適用水壓：0.5~5kgf/cm²
產品特色：陶瓷心軸
搭配BF3771-005蓮蓬頭

\$ 13,500



LF1791D
面盆龍頭
適用水壓：0.5~5kgf/cm²
產品特色：陶瓷心軸

\$ 8,500



BF3791
沐浴龍頭
適用水壓：0.5~5kgf/cm²
產品特色：陶瓷心軸
搭配BF3771-005蓮蓬頭

\$ 9,500



BF3561
沐浴龍頭
適用水壓：0.5~5kgf/cm²
產品特色：陶瓷心軸
搭配BF3027五段式按摩蓮蓬頭

\$ 12,000



LF1591
面盆龍頭
適用水壓：0.5~5kgf/cm²
產品特色：陶瓷心軸

\$ 7,500



BF3591
沐浴龍頭
適用水壓：0.5~5kgf/cm²
產品特色：陶瓷心軸
搭配BF3771-005省水蓮蓬頭

\$ 9,500



KF2981J
面盆龍頭
適用水壓：0.5~5kgf/cm²
產品特色：檯面用、陶瓷心軸
型號加J為搭配LF1126按壓式P管

\$ 8,900



LF4500
面盆龍頭
適用水壓：0.5~5kgf/cm²
產品特色：陶瓷心軸、嵌牆式
本產品不含排水部

\$ 12,500



LF4701
面盆龍頭
適用水壓：0.5~5kgf/cm²
產品特色：陶瓷心軸

\$ 8,100



BF6701
沐浴龍頭
適用水壓：0.5~5kgf/cm²
產品特色：陶瓷心軸
搭配BF3771-005蓮蓬頭

\$ 12,000



LF1531
面盆龍頭
適用水壓：0.5~5kgf/cm²
產品特色：陶瓷心軸

\$ 8,000



LF1534
面盆龍頭
適用水壓：0.5~5kgf/cm²
產品特色：陶瓷心軸

\$ 8,500



BF3531
沐浴龍頭
適用水壓：0.5~5kgf/cm²
產品特色：陶瓷心軸
搭配BF3771-005省水蓮蓬頭

\$ 9,000



LF1521H
面盆龍頭
適用水壓：0.5~5kgf/cm²
產品特色：反把手造型設計、360°旋轉出水口、陶瓷心軸
型號加H為搭配LF1128按壓式P管

\$ 9,000



LF2500
面盆龍頭
適用水壓：0.5~5kgf/cm²
產品特色：嵌牆式、陶瓷心軸
本產品不含排水部

\$ 8,400



BF3741
沐浴龍頭
適用水壓：0.5~5kgf/cm²
產品特色：陶瓷心軸
搭配BF3771-005蓮蓬頭

\$ 8,000



LF1541
面盆龍頭
適用水壓：0.5~5kgf/cm²
產品特色：陶瓷心軸

\$ 7,500



LF1544
面盆龍頭
適用水壓：0.5~5kgf/cm²
產品特色：陶瓷心軸

\$ 8,000



BF3541
沐浴龍頭
適用水壓：0.5~5kgf/cm²
產品特色：陶瓷心軸
搭配BF3771-005省水蓮蓬頭

\$ 8,500



LF1771
面盆龍頭

適用水壓：0.5~5kgf/cm²
產品特色：陶瓷心軸

\$ 7,000



BF3771
沐浴龍頭

適用水壓：0.5~5kgf/cm²
產品特色：陶瓷心軸
搭配BF3771-005省水蓮蓬頭

\$ 8,200



KF2951D
面盆龍頭

適用水壓：0.5~5kgf/cm²
產品特色：檯面用、陶瓷心軸
型號加D為搭配LF1127按壓式P管

\$ 7,900



LF1761
面盆龍頭

適用水壓：0.5~5kgf/cm²
產品特色：陶瓷心軸

\$ 5,500



LF1764
面盆龍頭

適用水壓：0.5~5kgf/cm²
產品特色：陶瓷心軸

\$ 6,000



BF3763A
沐浴龍頭

適用水壓：0.5~5kgf/cm²
產品特色：陶瓷心軸
搭配BF3771-005省水蓮蓬頭

\$ 6,000



LF1581
面盆龍頭

適用水壓：0.5~5kgf/cm²
產品特色：陶瓷心軸

\$ 6,500



LF1582B
面盆龍頭

適用水壓：0.5~5kgf/cm²
產品特色：高管式、無拉桿、陶瓷心軸
型號加B為搭配LF1124P無塞式P管

\$ 9,500



BF3581
沐浴龍頭

適用水壓：0.5~5kgf/cm²
產品特色：陶瓷心軸
搭配BF3771-005省水蓮蓬頭

\$ 8,000



BF3764A
沐浴龍頭

適用水壓：0.5~5kgf/cm²
產品特色：陶瓷心軸
搭配BF3771-005S省水蓮蓬頭

\$ 5,700



KF2931
面盆龍頭

適用水壓：0.5~5kgf/cm²
產品特色：陶瓷心軸
本產品不含落水頭及排水部

\$ 5,500



KF2932
壁式龍頭

適用水壓：0.5~5kgf/cm²
產品特色：陶瓷心軸

\$ 5,500



LF1751
面盆龍頭

適用水壓：0.5~5kgf/cm²
產品特色：陶瓷心軸

\$ 6,200



LF1754
面盆龍頭

適用水壓：0.5~5kgf/cm²
產品特色：陶瓷心軸

\$ 7,000



BF3753
沐浴龍頭

適用水壓：0.5~5kgf/cm²
產品特色：陶瓷心軸
搭配BF3771-005省水蓮蓬頭

\$ 7,000



BF3760A
沐浴龍頭

適用水壓：0.5~5kgf/cm²
產品特色：陶瓷心軸
搭配BF3771-005省水蓮蓬頭

\$ 5,900



KF2932A
溫水洗衣龍頭

適用水壓：0.5~5kgf/cm²
產品特色：壁式、陶瓷心軸

\$ 5,000



LF1501
面盆龍頭
適用水壓：0.5~5kgf/cm²
產品特色：陶瓷心軸

\$ 6,000



LF1991B
面盆龍頭
適用水壓：0.5~5kgf/cm²
產品特色：冷水專用、陶瓷心軸Φ25
型號加B為搭配LF1124P無塞式P管
不可搭配拉桿式落水頭

\$ 5,000



限
LF1514
面盆龍頭
適用水壓：0.5~5kgf/cm²
產品特色：附蓮蓬頭、陶瓷心軸
搭配BF3771-005省水蓮蓬頭

\$ 9,000



LF1511
面盆龍頭
適用水壓：0.5~5kgf/cm²
產品特色：附蓮蓬頭、陶瓷心軸
搭配BF3771-005省水蓮蓬頭

\$ 9,000



限
LF1754CR
面盆龍頭
適用水壓：0.5~5kgf/cm²
產品特色：適用於溫泉區、陶瓷心軸、
表面沙丁銘處理

\$ 7,600



限
BF3751CR
沐浴龍頭
適用水壓：0.5~5kgf/cm²
產品特色：適用於溫泉區、陶瓷心軸、
表面沙丁銘處理
搭配BF3771-005省水蓮蓬頭

\$ 7,600



BF3026
蓮蓬頭
適用水壓：1.5~5kgf/cm²
產品特色：含軟管與固定座、
8"花灑

\$ 2,100

BF3025
蓮蓬頭
適用水壓：1.5~5kgf/cm²
產品特色：含軟管與固定座、
6"花灑

\$ 1,800

BF3027
五段式按摩蓮蓬頭
適用水壓：1.5~5kgf/cm²
產品特色：含軟管與固定座

\$ 1,700

BF3021
美式蓮蓬頭
適用水壓：1.5~5kgf/cm²
進水管徑：1/2"
產品特色：銅製品

\$ 1,300



BF3031
按鈕式沖水器
適用水壓：1.5~5kgf/cm²
產品特色：含軟管、固定座、三通
產品材質：塑膠電鍍

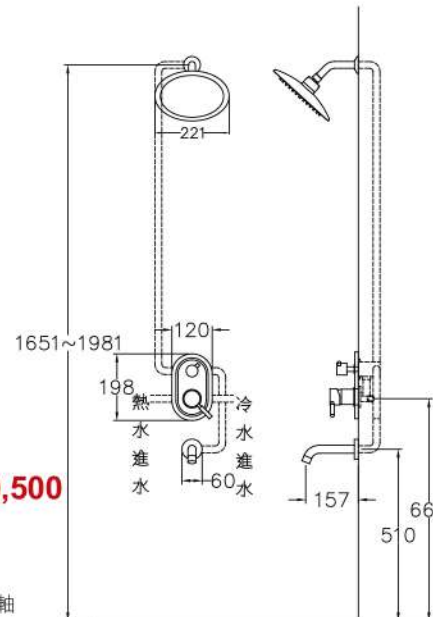
\$ 1,300

BA3004
升降桿
產品尺寸：W 155 x D 161 x H 650
產品材質：不鏽鋼、ABS

\$ 2,000

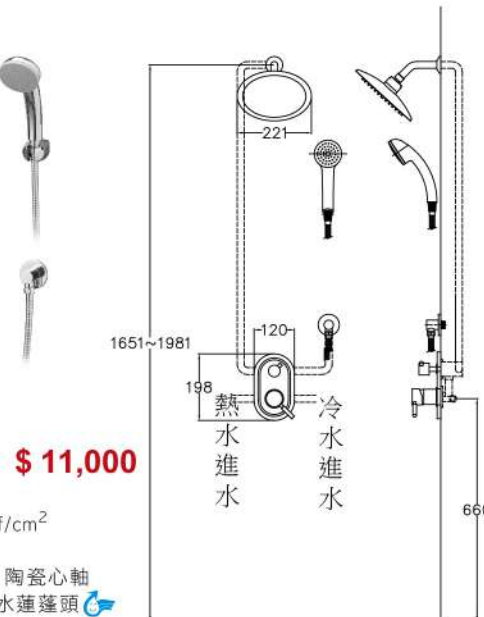
BA3005
升降桿
產品尺寸：W 116 x D 73 x H 685
產品材質：不鏽鋼、ABS

\$ 2,700



BF3906
沐浴龍頭
適用水壓：0.5~5kgf/cm²
進水管徑：1/2"
產品特色：嵌牆式、陶瓷心軸

\$ 10,500



BF3907
沐浴龍頭
適用水壓：0.5~5kgf/cm²
進水管徑：1/2"
產品特色：嵌牆式、陶瓷心軸
搭配BF3771-005省水蓮蓬頭

\$ 11,000



LF2043A 一般省水型230mm
LF2045A 加長省水型330mm
自由龍頭
進水管徑：1/2"
產品特色：陶瓷心軸

\$ 1,800

\$ 2,200



LF2140
自閉龍頭
進水管徑：1/2"
產品特色：陶瓷心軸

\$ 3,000

LF2204
十字型長柄龍頭
進水管徑：1/2"
產品特色：陶瓷心軸

\$ 1,000



LF2113A

LF2114A 陶瓷心軸
省水型長柄式龍頭

進水管徑：1/2"
出水狀態：霧狀

\$ 900
\$ 1,000



LF6450N 進水管徑：1/2"

LF6452N 進水管徑：3/4"

軟水管龍頭

適用水壓：0.5~5kgf/cm²

\$ 800
\$ 1,200



LF2120 進水管徑：1/2"

長柄式龍頭

\$ 750



LF1041B

面盆龍頭

適用水壓：0.5~5kgf/cm²

產品管徑：給水1/2"、排水1 1/4"

搭配龍頭：LF1042

\$ 4,300



LF1118I

面盆龍頭

適用水壓：0.5~5kgf/cm²

產品管徑：給水1/2"、排水1 1/4"

搭配龍頭：LF1014

適用產品：L1586

\$ 3,950



LF1139B

面盆龍頭

適用水壓：0.5~5kgf/cm²

產品管徑：給水1/2"、排水1 1/4"

搭配龍頭：LF1017A

產品特色：霧狀出水

\$ 2,800



LF2111 進水管徑：1/2"

LF2115 進水管徑：3/4"
附鎖龍頭

\$ 700
\$ 880



LF2113 進水管徑：1/2"

LF2114 進水管徑：1/2" 陶瓷心軸

LF2116 進水管徑：3/4" 陶瓷心軸
長柄式龍頭

\$ 700
\$ 800
\$ 1,100



LF2110N 進水管徑：1/2"

LF2112N 進水管徑：3/4"
長柄式龍頭

\$ 700
\$ 1,000



LF1126

按壓式P管

產品管徑：1 1/4"

適用於玻璃面盆及無溢水孔之面盆(歐規)

龍頭搭配LF1126於型號後面加J

\$ 1,400



LF1127

按壓式P管

產品管徑：1 1/4"

適用於有溢水孔之面盆(歐規)

龍頭搭配LF1127於型號後面加D

\$ 1,400



LF1128

按壓式P管

產品管徑：1 1/4"

適用於一般瓷製面盆(台規)

龍頭搭配LF1128於型號後面加H

\$ 1,400



LF1042

自閉龍頭

適用水壓：0.5~5kgf/cm²
本產品不含排水部

\$ 3,000



LF1017A

長柄式面盆龍頭

適用水壓：0.5~5kgf/cm²

產品特色：陶瓷心軸、霧狀出水、冷水專用

本產品不含排水部

\$ 1,500



LF1014

長柄式面盆龍頭

適用水壓：0.5~5kgf/cm²

產品特色：陶瓷心軸

適用產品：L1750、L1586

本產品不含排水部

\$ 1,100



LF1131S

拉桿式S管

產品管徑：1 1/4"

附拉桿式落水頭

龍頭搭配LF1131S於型號後面加S

\$ 950



LF1131

拉桿式P管

產品管徑：1 1/4"

附拉桿式落水頭

\$ 900



LF1124P

無塞式P管

產品管徑：1 1/4"

附無塞式落水頭

龍頭搭配LF1124P於型號後面加B

\$ 800



LF1125P
全牙無塞式P管
產品管徑：1¼"
附無塞式落水頭
龍頭搭配LF1125P於型號後面加E
無塞式S管型號 LF1125PS，牌價 \$850

\$ 800



LF1120P
珠鏈式P管
產品管徑：1¼"
附珠鏈式落水頭
龍頭搭配LF1120P於型號後面加I

\$ 750



LF1140P
珠鏈式S管
產品管徑：1¼"
附珠鏈式落水頭
龍頭搭配LF1140P於型號後面加F

\$ 800



LF1214
面盆無塞落水頭
產品管徑：1"
適用於公共場所所有溢水孔之面盆

\$ 600



LF1215
面盆全牙無塞落水頭
產品管徑：1"
適用於公共場所無溢水孔之面盆

\$ 600



LF1212
面盆落水頭
產品管徑：1"
附珠鏈

\$ 450



BF3350
華麗止水凡而
產品管徑：½"
適用於PT錐狀螺牙

\$ 1,300



BF3370
露明止水凡而
產品管徑：½"
適用於PT錐狀螺牙

\$ 1,000



LF1293
LF1295 附濾網功能
外牙三角凡而

\$ 330
\$ 400

限

A1205
省水節水頭
可加裝於出水管徑½"之龍頭產品
出水狀態：柱狀
不適用於使用瓦斯熱水器之龍頭產品

\$ 450

鏡面無銅處理：
無銅鏡的表面採用化學沉積法或一層鍍鎳特殊處理的鏡膜，再將鏡膜上鍍一層其它特殊金屬膜代替傳統鍍銀的鏡膜作為附著層，
最後在全層膜表面再淋層不同性能的保護漆，作為防護處理具抗氧化、防銹作用。



BA1847
豪華置物鏡箱
產品尺寸：W 600 x D 114 x H 600 mm
產品特色：鏡面無銅處理、置物功能、內附襯板
鏡箱材質：PVC實心發泡板

\$ 16,500



BA1824
豪華化妝鏡
產品尺寸：W 600 x H 800 mm
產品特色：鏡面無銅處理、隱藏式燈具、
附除霧功能

\$ 12,000



BA1844
豪華化妝鏡箱
產品尺寸：W 450 x D 150 x H 600 mm
產品特色：置物功能、內附襯板
鏡箱材質：PVC實心發泡板

\$ 10,500



BA1848
平台式化妝鏡
產品尺寸：W 600 x D 120 x H 800 mm
產品特色：鏡面無銅處理、
一體式PVC實心發泡板平台

\$ 10,000



BA1825
豪華化妝鏡
產品尺寸：W 612 x H 762 mm
產品特色：鏡面無銅處理、附除霧功能

\$ 9,000



BA1817
豪華化妝鏡
產品尺寸：W 677 x H 803 mm
產品特色：鏡面無銅處理、銀鐵鏡框、
附除霧功能

\$ 8,500



BA1816
豪華化妝鏡
產品尺寸：W 600 x H 800 mm
產品特色：鏡面無銅處理、鋁質鏡框、
附除霧功能

\$ 8,200



BA1845
豪華化妝鏡
產品尺寸：W 500 x H 700 mm
產品特色：鏡面無銅處理、不鏽鋼框

\$ 8,000



BA1815
豪華化妝鏡
產品尺寸：W 600 x H 800 mm
產品特色：鏡面無銅處理、松木烤漆鏡框、
附除霧功能
建議使用環境：乾濕分離

\$ 7,600



BA1838
豪華化妝鏡
產品尺寸：W 600 x H 800 mm
產品特色：鏡面無銅處理、蝶舞噴砂、
附除霧功能

\$ 7,200



BA1841
豪華化妝鏡
產品尺寸：W 680 x H 480 mm
產品特色：鏡面無銅處理、附除霧功能、
附平台

\$ 5,500



BA1846
彩繪化妝鏡
產品尺寸：W 500 x H 700 mm
產品特色：鏡面無銅處理、附除霧功能

\$ 5,000



BA1836
豪華化妝鏡
產品尺寸：W 532 x H 672 mm
產品特色：鏡面無銅處理、鳳舞噴砂、附除霧功能

\$ 5,000



BA1837T W 800 x H 600 mm
BA1837 W 600 x H 800 mm
豪華化妝鏡
產品特色：鏡面無銅處理、附除霧功能

\$ 5,000



BA1810
豪華化妝鏡
產品尺寸：W 650 x H 600 mm
產品特色：鏡面無銅處理、附除霧功能、附平台

\$ 4,500



BA1821
豪華化妝鏡
產品尺寸：W 600 x H 600 mm
產品特色：鏡面無銅處理、附除霧功能、附平台

\$ 4,500



BA1842
豪華化妝鏡
產品尺寸：W 500 x H 700 mm
產品特色：鏡面無銅處理、附除霧功能、附平台

\$ 4,300



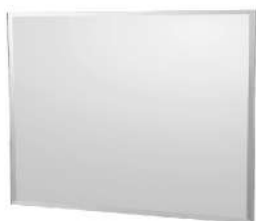
BA1833
豪華化妝鏡
產品尺寸：W 480 x H 582 mm
產品特色：鏡面無銅處理、附除霧功能、附平台

\$ 3,600



BA1849
豪華化妝鏡
產品尺寸：W 500 x H 700 mm
產品特色：鏡面無銅處理、附除霧功能、附平台

\$ 3,200



BA1000
明鏡
依實際丈量為準，每才牌價 \$800 計算
(不足1才以1才計算，明鏡厚度 5mm)

\$ 800 /才



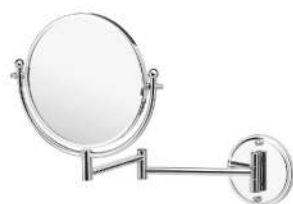
BA1801S
化妝平台
產品尺寸：W600 x D120 mm

\$ 850



BA1802S
化妝平台
產品尺寸：W800 x D120 mm

\$ 1,000



BA1803
伸縮化妝鏡
產品尺寸：8"
產品特色：展開長度460mm、一面正常鏡，一面放大三倍鏡

\$ 4,800



BA3037
置物平台
產品尺寸：W 350 x D 126 x H 56 mm
產品材質：ABS

\$ 1,400



BA3033
單桿毛巾架
產品尺寸：W 600 x D 49 x H 38 mm
產品材質：ABS

\$ 900



BA3035
衛生紙架
產品尺寸：W 300 x D 130 x H 100 mm
產品材質：ABS

\$ 1,200



BA3038
毛巾浴巾架
產品尺寸：W 561 x D 200 x H 113 mm
產品材質：ABS

\$ 2,600



BA3039
馬桶刷
產品尺寸：W 166 x D 134 x H 385 mm
產品材質：ABS

\$ 1,600



BA2610
肥皂架
產品尺寸：W 110 x D 161 x H 47 mm
產品材質：銅電鍍

\$ 1,600



BA2630
毛巾架
產品尺寸：W 620 x D 60 x H 40 mm
安裝孔距：585 mm
產品材質：銅電鍍

\$ 2,400



BA2640
漱口杯架【附杯子】
產品尺寸：W 71 x D 139 x H 96 mm
產品材質：銅電鍍

\$ 1,700



BA2670
浴巾環
產品尺寸：W 155 x D 65 x H 170 mm
產品材質：銅電鍍

\$ 1,500



BA2930
毛巾架
產品尺寸：W 548 x D 76 x H 50 mm
安裝孔距：498 mm
產品材質：銅電鍍

\$ 3,900



BA2950
衛生紙架
產品尺寸：W 149 x D 155 x H 102 mm
產品材質：銅電鍍

\$ 3,300



BA2970
浴巾環
產品尺寸：W 220 x D 64 x H 154 mm
產品材質：銅電鍍

\$ 2,300



BA2810 肥皂架 **\$ 950**
 產品尺寸：W 108 x D 105 x H 51 mm
 產品材質：不鏽鋼#304

BA2830 毛巾架 **\$ 1,800**
 產品尺寸：W 650 x D 88 x H 52 mm
 安裝孔距：598 mm
 產品材質：不鏽鋼#304

BA2840 漱口杯架【附杯子】 **\$ 950**
 產品尺寸：W 111 x D 104 x H 104 mm
 產品材質：不鏽鋼#304

BA2850 衛生紙架 **\$ 1,200**
 產品尺寸：W 207 x D 90 x H 51 mm
 產品材質：不鏽鋼#304、伸縮管ABS電鍍

H5132 雙桿毛巾架 **\$ 1,350**
 產品尺寸：W 840 x D 120 x H 103 mm
 安裝孔距：795 mm
 產品材質：陶瓷、不鏽鋼#304

H5140 漱口杯架 **\$ 500**
 產品尺寸：W 160 x D 133 x H 70 mm
 產品材質：陶瓷

H5150 衛生紙架 **\$ 1,400**
 產品尺寸：W 172 x D 160 x H 125 mm
 產品材質：陶瓷

H5110A 肥皂架 **\$ 500**
 產品尺寸：W 145 x D 95 x H 40 mm
 產品材質：陶瓷



BA2860 掛鉤 **\$ 800**
 產品尺寸：W 58 x D 47 x H 52 mm
 產品材質：不鏽鋼#304

BA2870 浴巾環 **\$ 1,200**
 產品尺寸：W 157 x D 61 x H 178 mm
 產品材質：不鏽鋼#304

BA3021 肥皂架 **\$ 1,500**
 產品尺寸：W 135 x D 112 x H 49 mm
 產品材質：不鏽鋼#304亮面處理

BA3023D 雙桿毛巾架 **\$ 3,200**
 產品尺寸：W 607 x D 129 x H 49 mm
 安裝孔距：558 mm
 產品材質：不鏽鋼#304亮面處理

BA1624A 雙桿毛巾架 **\$ 1,600**
 產品尺寸：W 544 x D 121 x H 55 mm
 安裝孔距：489 mm
 產品材質：不鏽鋼#304

BA1632A 放衣架 **\$ 1,800**
 產品尺寸：W 392 x D 211 x H 55 mm
 安裝孔距：337 mm
 產品材質：不鏽鋼#304

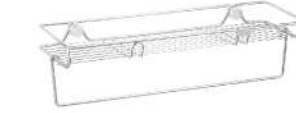
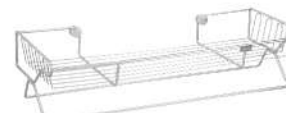
BA1635 放衣架 **\$ 1,800**
 產品尺寸：W 643 x D 240 x H 30 mm
 安裝孔距：611 mm
 產品材質：不鏽鋼#304

BA1655 毛巾浴巾架 **\$ 3,100**
 產品尺寸：W 716 x D 230 x H 139 mm
 安裝孔距：610 mm
 產品材質：不鏽鋼#304

BA1626A 雙桿毛巾架 **\$ 1,800**
 產品尺寸：W 746 x D 121 x H 55 mm
 安裝孔距：691 mm
 產品材質：不鏽鋼#304

BA1634A 放衣架 **\$ 1,900**
 產品尺寸：W 544 x D 211 x H 55 mm
 安裝孔距：489 mm
 產品材質：不鏽鋼#304

BA1636A 放衣架 **\$ 2,100**
 產品尺寸：W 746 x D 211 x H 55 mm
 安裝孔距：691 mm
 產品材質：不鏽鋼#304



BA3025 衛生紙架 **\$ 1,800**
 產品尺寸：W 125 x D 68 x H 143 mm
 產品材質：不鏽鋼#304亮面處理

BA3026 掛鉤 **\$ 1,000**
 產品尺寸：W 48 x D 65 x H 55 mm
 產品材質：不鏽鋼#304亮面處理

BA3028 毛巾浴巾架 **\$ 5,600**
 產品尺寸：W 606 x D 250 x H 142 mm
 產品材質：不鏽鋼#304亮面處理

BA1645 毛巾浴巾架 **\$ 2,600**
 產品尺寸：W 663 x D 248 x H 240 mm
 安裝孔距：611 mm
 產品材質：不鏽鋼#304

BA1647 置物毛巾架 **\$ 5,200**
 產品尺寸：W 595 x D 227 x H 140 mm
 安裝孔距：320 mm
 產品材質：不鏽鋼#304

BA1646 置物毛巾架 **\$ 2,800**
 產品尺寸：W 460 x D 156 x H 130 mm
 安裝孔距：320 mm
 產品材質：不鏽鋼#304



BA7192 \$ 3,500
雙層置物架
產品尺寸：W 272 x D 156 x H 260 mm
產品材質：不鏽鋼#304

BA7150 \$ 2,500
置物架(大)
產品尺寸：W 320 x D 170 x H 60 mm
產品材質：不鏽鋼#304

BA7110 \$ 1,700
置物架(小)
產品尺寸：W 272 x D 156 x H 48 mm
產品材質：不鏽鋼#304

BA7170 \$ 1,600
三角置物架
產品尺寸：W 228 x D 168 x H 50 mm
產品材質：不鏽鋼#304



BA7270 \$ 1,800
三角置物架
產品尺寸：W 260 x D 367 x H 38 mm
產品材質：玻璃面板

BA1263 \$ 4,700
拖把架
產品尺寸：W 660 x D 97 x H 100 mm
產品材質：不鏽鋼#304

BA1260 \$ 450
門櫃掛衣鉤
產品尺寸：W 36 x D 80 x H 60 mm
產品材質：不鏽鋼#304

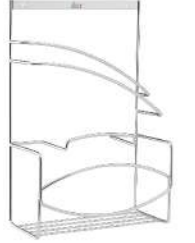
BA1250 \$ 600
肥皂架
產品尺寸：W 117 x D 100 x H 43 mm
產品材質：不鏽鋼#304



BA5462 \$ 500
掛鉤
產品尺寸：W 64 x D 38 x H 36 mm
產品材質：鋅合金電鍍

BA5420 \$ 450
小煙灰缸
產品尺寸：W 116 x D 100 x H 42 mm
產品材質：不鏽鋼#304
設置位置，請參考菸害防治法規範

BA5426 \$ 5,000
馬桶座墊紙架
產品尺寸：W 400 x D 49 x H 280 mm
產品材質：不鏽鋼#304
不含馬桶座墊紙



訂 **BA5404A** \$ 5,600
附蓋雙座衛生紙架
產品尺寸：W 324 x D 99 x H 163 mm
產品材質：主體不鏽鋼#304、伸縮桿ABS電鍍

BA5405N \$ 5,000
平台式雙座衛生紙架
產品尺寸：W 456 x D 127 x H 105 mm
產品材質：主體不鏽鋼#304、伸縮桿ABS電鍍

BA2005S \$ 4,200
大型衛生紙架
產品尺寸：W 272 x D 120 x H 273 mm
產品材質：不鏽鋼#304

BA5425 \$ 3,500
雜誌衛生紙架
產品尺寸：W 240 x D 116 x H 363 mm
產品材質：不鏽鋼#304



BA5403A \$ 2,900
附蓋衛生紙架
產品尺寸：W 163 x D 99 x H 163 mm
產品材質：主體不鏽鋼#304、伸縮桿ABS電鍍

BA5406 \$ 2,100
抽取式衛生紙架
產品尺寸：W 250 x D 135 x H 90 mm
安裝孔距：124mm
產品材質：不鏽鋼#304
產品特色：上抽、正抽、下抽

BA2005 \$ 1,600
大型衛生紙架
產品尺寸：W 270 x D 135 x H 295 mm
產品材質：ABS

BA5400 \$ 600
衛生紙架
產品尺寸：W 133 x D 92 x H 63 mm
產品材質：不鏽鋼#304



BA5418 \$ 600
衛生紙盒
產品尺寸：W 237 x D 216 x H 117 mm
產品材質：PS透明塑膠

BA2001 \$ 1,800
自動噴霧芳香機
產品尺寸：W 100 x D 82 x H 210 mm
香水罐與1號鹼性電池1顆需另購

BA2002 \$ 500
香水罐
產品尺寸：65 x 134 mm

B3001 \$ 2,400
浴缸維修孔蓋
產品尺寸：W 440 x D 51 x H 384 mm
產品材質：ABS



B3002 \$ 700
浴缸維修孔蓋
產品尺寸：W 180 x D 46 x H 141 mm
產品材質：ABS



BA2000E 自動酒精除菌機 \$ 8,000

BA2000S 自動泡沫給皂機 \$ 8,000

產品尺寸：W 120 x D 106 x H 270 mm
BA2000S僅可使用水狀皂液
3號鹼性電池4顆需另購

BA2000 自動給皂機 \$ 6,000

產品尺寸：W 107 x D 108 x H 265 mm
本產品不適用含皂酒精成分香皂精
2號鹼性電池3顆需另購

BA2008 給皂機 \$ 3,500

產品尺寸：W 127 x D 126 x H 210 mm
產品材質：不鏽鋼#304
本產品不適用含酒精成分皂精

BA2008T 給皂機 \$ 3,800

產品尺寸：W 210 x D 127 x H 125 mm
產品材質：不鏽鋼#304
本產品不適用含酒精成分皂精



BA2009 泡沫給皂機 \$ 1,800

產品尺寸：W 92 x D 96 x H 221 mm
本產品僅可使用水狀皂液

BA2003 給皂機 \$ 1,200

產品尺寸：W 130 x D 93 x H 238 mm
產品材質：ABS
本產品不適用含酒精成分皂精

BA1275N 香皂精瓶 \$ 3,500

產品尺寸：151 x Ø84 mm
產品型式：檯面式(挖孔直徑25mm)
產品材質：塑膠、不鏽鋼#304

BA5412 擦手紙箱 \$ 5,200

產品尺寸：W 284 x D 105 x H 372 mm
產品材質：不鏽鋼#304



BA5413 小擦手紙箱 \$ 3,000

產品尺寸：W 285 x D 105 x H 224 mm
產品材質：不鏽鋼#304

BA2006 擦手紙架 \$ 1,600

產品尺寸：W 274 x D 121 x H 370 mm
產品材質：ABS

BA5414 嵌牆式擦手紙箱 \$ 27,500

產品尺寸：W 360 x D 110 x H 710 mm
嵌入尺寸：W 310 x D 115 x H 670 mm
產品材質：不鏽鋼#304
產品特色：附垃圾桶、嵌入式

BA5424 嵌牆式垃圾桶 \$ 26,000

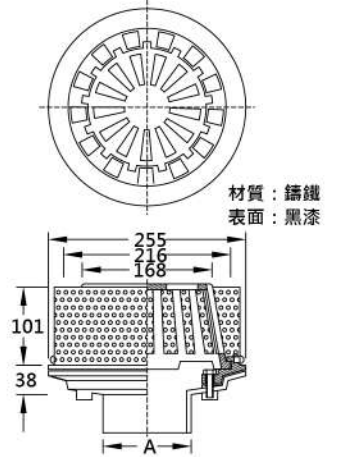
產品尺寸：W 362 x D 118 x H 710 mm
嵌入尺寸：W 310 x D 115 x H 670 mm
產品材質：不鏽鋼#304
產品特色：內桶可分離、嵌入式



FF3642 3" Ø 255 mm \$ 22,500
FF3644 4" Ø 255 mm \$ 23,000
屋頂落水頭附不鏽鋼濾網

產品材質：不鏽鋼#304、鑄鐵
產品特色：高籠型
產品用途：適用於廣闊平坦的地方

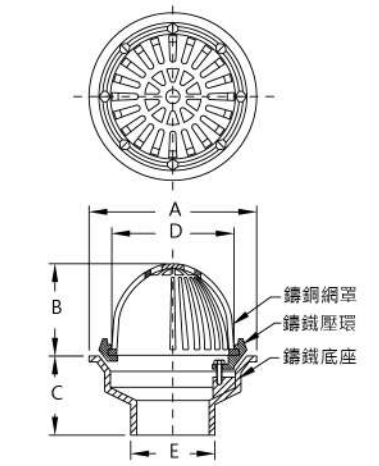
型號	尺寸	A
FF3642	3"	76
FF3644	4"	98



FF3641 3" Ø 200 mm \$ 10,000
FF3643 4" Ø 200 mm \$ 12,000
FF3645 5" Ø 254 mm \$ 14,000
FF3647 6" Ø 254 mm \$ 16,000
屋頂落水頭

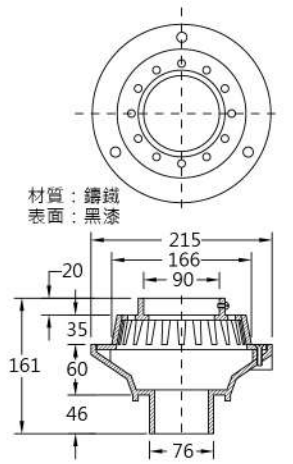
產品材質：鑄鋼、鑄鐵
產品特色：高籠型
產品用途：凡廣闊平坦的屋頂，只能安裝較少排水管處

型號	尺寸	A	B	C	D	E
FF3641	3"	200	110	70	150	76
FF3643	4"	200	110	70	150	98
FF3645	5"	254	140	135	185	123
FF3647	6"	254	140	135	185	146



FF3625 3" Ø 215 mm \$ 8,000
屋頂落水頭

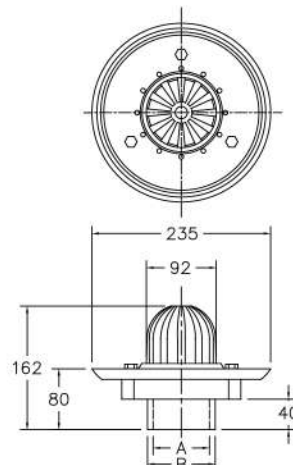
產品材質：鑄鐵
產品特色：中通
產品用途：排水與接頭合用型之落水頭



FF3622 2" Ø 235 mm \$ 6,000
FF3623 3" Ø 235 mm
FF3624 4" Ø 235 mm
屋頂落水頭附防洩盤

產品材質：銅電鍍、鑄鐵
產品特色：塑膠管用

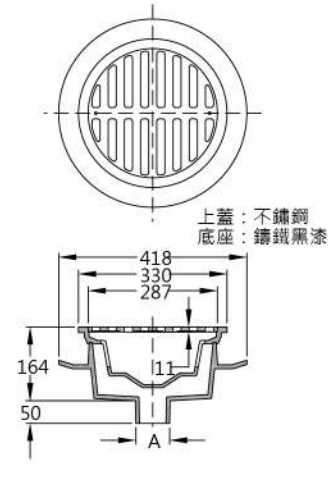
型號	尺寸	A	B
FF3622	2"	50	60
FF3623	3"	79	89
FF3624	4"	104	114



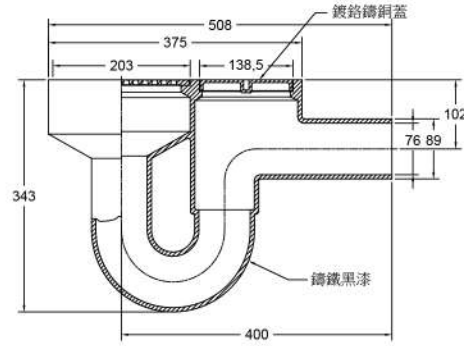


訂
FF3421 2" \varnothing 330 mm **\$ 20,500**
FF3422 3" \varnothing 330 mm
FF3423 4" \varnothing 330 mm
屋頂落水頭附防洩盤
 產品材質：鑄鐵、不鏽鋼#304
 產品用途：適用於工廠或較大機械房或空調機房內之地板排水

型號	尺寸	A
FF3421	2"	50
FF3422	3"	76
FF3423	4"	98

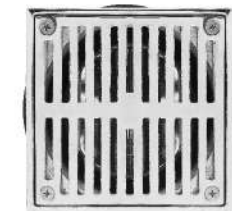
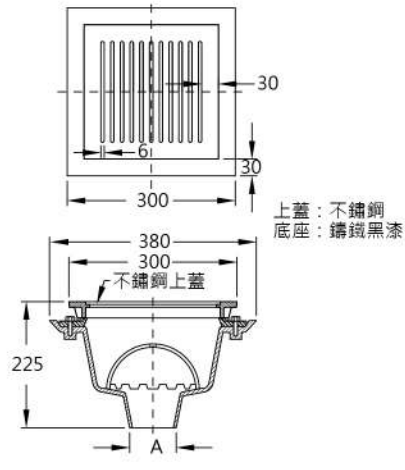


訂
FF3483 3"
地板防臭落水頭附清潔口
 產品材質：鑄銅電鍍、鑄鐵
 產品用途：適用於需設存水彎及清潔口的地板排水處

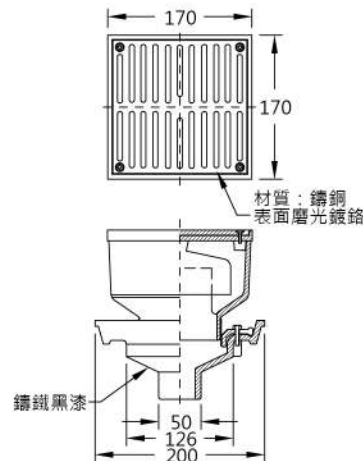


訂
FF3442 2" 300 x 300 mm **\$ 19,000**
FF3444 3" 300 x 300 mm
FF3446 4" 300 x 300 mm
地板落水頭附防洩盤
 產品材質：不鏽鋼#304、鑄鐵
 產品特色：平面式方型
 產品用途：廚房內、市場販賣區、食品雜貨貯存區、需常清洗排放大量污水之處

型號	尺寸	A
FF3442	2"	50
FF3444	3"	76
FF3446	4"	98

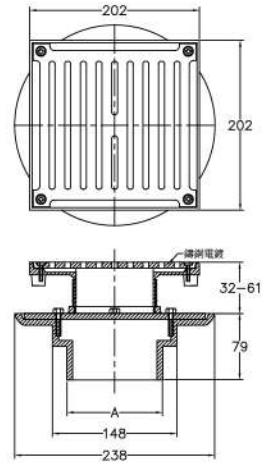


訂
FF3513 2" 170 x 170 mm **\$ 15,000**
地板防臭落水頭附防洩盤
 產品材質：鑄鐵、鑄銅
 產品特色：平面式方型、防臭
 產品用途：廚廁內之中小區域的地板排水



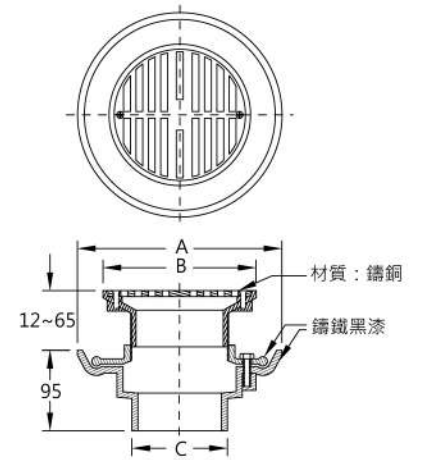
訂
FF3413 2" 202 x 202 mm **\$ 9,800**
FF3415 3" 202 x 202 mm **\$ 10,000**
FF3417 4" 202 x 202 mm **\$ 11,000**
地板落水頭附防洩盤
 產品材質：鑄銅電鍍、鑄鐵
 產品特色：平面式方型
 產品用途：廚廁內之中小區域的地板排水

型號	尺寸	A
FF3413	2"	60
FF3415	3"	89
FF3417	4"	114



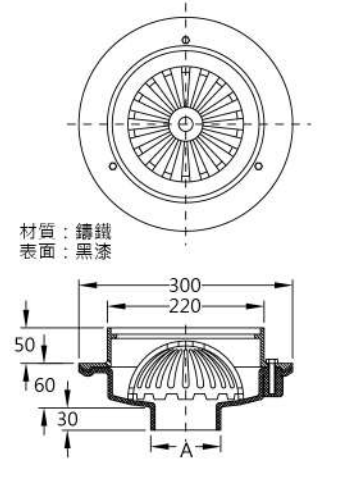
訂
FF3412 2" \varnothing 160 mm **\$ 9,000**
FF3414 3" \varnothing 160 mm **\$ 9,000**
FF3416 4" \varnothing 180 mm **\$ 9,500**
地板落水頭附防洩盤
 產品材質：鑄銅、鑄鐵
 產品特色：平面式圓型
 產品用途：廚廁內之中小區域的地板排水

型號	尺寸	A	B	C
FF3412	2"	200	160	50
FF3414	3"	200	160	76
FF3416	4"	240	180	98



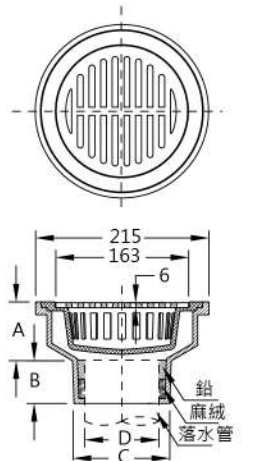
訂
FF3660 2" \varnothing 300 mm **\$ 7,500**
FF3661 3" \varnothing 300 mm **\$ 8,500**
屋頂落水頭附過濾桶
 產品材質：鑄鐵
 產品特色：內附籠型過濾器，可過濾雜物，確保管路暢通
 產品用途：適用屋頂裝有空調設備、冷卻水塔或其他機械設備等常溢出水的地方

型號	尺寸	A
FF3660	2"	50
FF3661	3"	76



訂
FF3474 3" \varnothing 215 mm **\$ 4,500**
FF3476 4" \varnothing 215 mm
FF3474P 3" \varnothing 215 mm
FF3476P 4" \varnothing 215 mm
地板落水頭附防洩桶
 產品材質：鑄鐵
 產品特色：FF3474(6)P適用於PVC管
 產品用途：適用於工廠、空調室等地板排水處

型號	管徑	A	B	C	D
FF3474	3"	74	54	120	92
FF3476	4"	67	61	145	117
FF3474P	3"	74	54	89	77
FF3476P	4"	67	61	114	102

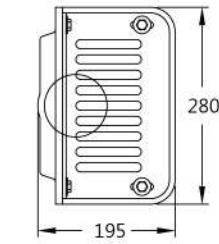
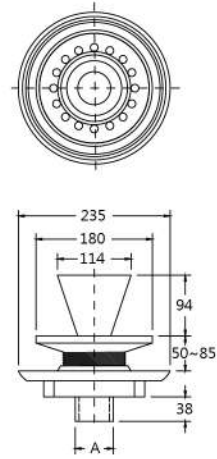




- 訂
- FF3432** 2" \varnothing 180 mm \$ 8,200
 - FF3434** 3" \varnothing 180 mm
 - FF3436** 4" \varnothing 180 mm
- 地板落水頭附防洩盤**

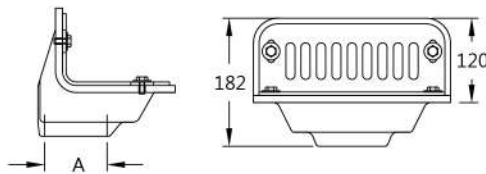
產品材質：鑄鐵電鍍、鑄鐵
 產品特色：漏斗式
 產品用途：用於沒有車輛經過的地方，而需補助排水孔，如熱水器房、機械房等

型號	尺寸	A
FF3432	2"	60
FF3434	3"	85
FF3436	4"	115



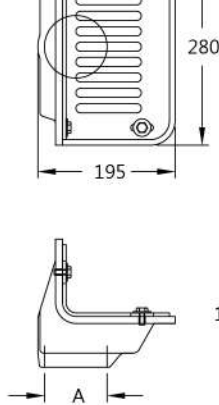
型號	尺寸	A
FF3651	3"	89
FF3653	4"	114
FF3655	5"	140

註：管牙用



- 訂
- FF3651** 3" 280 x 120 mm \$ 8,500
 - FF3653** 4" 280 x 120 mm \$ 8,500
 - FF3655** 5" 280 x 120 mm \$ 10,000
- 牆角落水頭**

產品材質：鑄鋼電鍍、鑄鐵
 產品特色：管牙用
 產品用途：適用於女兒牆邊及走廊通道的排水，以集水口在側邊的牆角落水，可避免妨礙帷幕牆之觀瞻或走廊的暢通



◎如何選擇地板落水頭？

地板落水頭具有水封裝置，不但臭氣不會外洩，而且蟑螂等蟲也不會沿管路爬進浴室或廚房內，頭髮、破布、泥沙等雜物，只能留在落水頭內，只要打開蓋子就可以清理，由於雜物不容易流入管道內，所以不會造成堵塞。

註：如蒙訂購不接受退回，訂貨前請先查明是否適用此類產品，敬請見諒。
 按裝大型屋頂或地板落水頭以前，請參考按裝圖。

◎排水管路設計

為使排水管路順暢，避免堵塞，設計排水結構時，在不妨礙結構體安全原則之下，請能將浴室、廚房等之地板落水排水管路盡量加大至2吋以上，以利排水更加順暢，減少日後之麻煩。

◎地板落水頭及屋頂落水頭安裝法

(1)預留孔法

在結構施工時，先置預留孔，然後於落水頭安裝時，再以樓板固定環固定落水頭；利用此法時，預留孔儘可能愈小愈好，才不致影響落水頭邊法蘭與結構周圍的支撐力。

(2)本體預埋法

在結構施工時，先放樣出準確位置，再將落水頭本體固定於結構支撐上，並調整至適當高度，再與混凝土一齊澆置。
 優點：本體預埋法防水效果較佳
 缺點：在結構施工時，應先瞭解屋頂防水處理施工方式，因其位置調整不易，故施工前放樣必須準確，且排水管路與其他管線必須事先協調妥當。

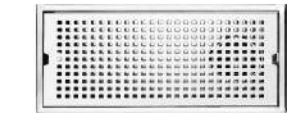
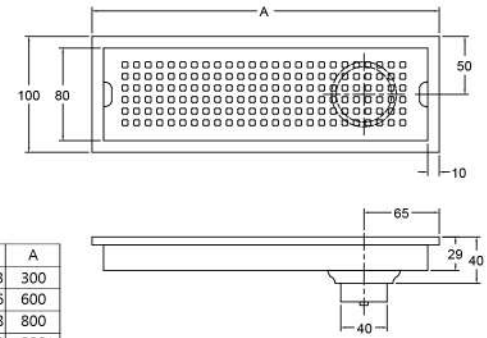


- 訂
- FF3703** 300 x 100 mm
 - FF3706** 600 x 100 mm
 - FF3708** 800 x 100 mm
 - FF3709** 900 x 100 mm
 - FF3710** 1000 x 100 mm
 - FF3712** 1200 x 100 mm
 - FF3716** 1600 x 100 mm
- 長方型不鏽鋼落水頭**

產品材質：不鏽鋼#304
 適用管徑：2"
 非規格品每公分牌價140元
 型號為FF3703-010

- \$ 4,000
- \$ 6,000
- \$ 8,000
- \$ 9,000
- \$ 10,000
- \$ 11,500
- \$ 15,500

型號	A
FF3703	300
FF3706	600
FF3708	800
FF3709	900
FF3710	1000
FF3712	1200
FF3716	1600

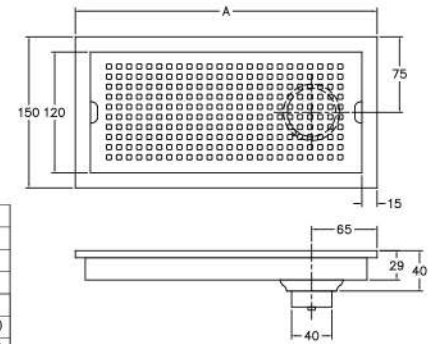


- 訂
- FF3702A** 200 x 150 mm
 - FF3706A** 600 x 150 mm
 - FF3708A** 800 x 150 mm
 - FF3709A** 900 x 150 mm
 - FF3710A** 1000 x 150 mm
 - FF3712A** 1200 x 150 mm
 - FF3715A** 1500 x 150 mm
 - FF3716A** 1600 x 150 mm
- 長方型不鏽鋼落水頭**

產品材質：不鏽鋼#304
 適用管徑：2"
 非規格品每公分牌價160元
 型號為FF3702A-015

- \$ 4,000
- \$ 7,700
- \$ 10,000
- \$ 10,500
- \$ 12,000
- \$ 13,700
- \$ 16,700
- \$ 17,500

型號	A
FF3702A	200
FF3706A	600
FF3708A	800
FF3709A	900
FF3710A	1000
FF3712A	1200
FF3715A	1500
FF3716A	1600



- FF3561** 2" 150 x 150 mm \$ 1,400
- 方型地板防臭落水頭**
- 產品材質：不鏽鋼#304
 產品特色：防蟲、防臭、容易清洗



- FF3557S** 2 1/2" 115 x 115 mm \$ 700
- FF3559S** 3" 115 x 115 mm \$ 800
- 方型地板防臭落水頭**
- 產品材質：不鏽鋼#304
 產品特色：防臭型，容易清洗，不需拆螺絲即可清理



- FF3565** 2" 200 x 200 mm \$ 2,500
- 方型地板防臭落水頭**
- 產品材質：不鏽鋼#304
 產品特色：防蟲、防臭、容易清洗



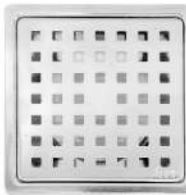
- FF3553S** 1 1/2" 91 x 91 mm \$ 600
- FF3555S** 2" 91 x 91 mm
- 方型地板防臭落水頭**
- 產品材質：不鏽鋼#304
 產品特色：防臭型，容易清洗，不需拆螺絲即可清理



FF3552S 1½" ∅93 mm **\$ 600**
FF3554S 2" ∅93 mm
圓型地板防臭落水頭
 產品材質：不鏽鋼#304
 產品特色：防臭型，容易清洗，不需拆螺絲即可清理



FF3558S 3" ∅109 mm **\$ 700**
圓型地板防臭落水頭
 產品材質：不鏽鋼#304
 產品特色：防臭型，容易清洗，不需拆螺絲即可清理



FF3560 2" 100 x 100 mm **\$ 580**
方型地板落水頭
 產品材質：不鏽鋼#304
 產品特色：防蟲、容易清洗



FF3490 1½" 90 x 90 mm **\$ 300**
FF3492 2" 90 x 90 mm **\$ 300**
FF3494 2½" 111 x 111 mm **\$ 350**
方型地板落水頭
 產品材質：不鏽鋼#304



FF3454 1½" ∅91 mm **\$ 200**
FF3456 2" ∅103 mm **\$ 250**
FF3460 3" ∅117 mm **\$ 500**
圓型地板落水頭
 產品材質：不鏽鋼#304



FF3455 1½" 91 x 91 mm **\$ 200**
FF3457 2" 90 x 90 mm **\$ 200**
FF3459 2½" 106 x 106 mm **\$ 300**
FF3461 3" 115 x 115 mm **\$ 500**
方型地板落水頭
 產品材質：不鏽鋼#304



FF3571 2" 100 x 100 mm **\$ 650**
按壓式地板落水頭
 產品材質：不鏽鋼#304



FF3113 1½" ∅63 mm **\$ 150**
FF3115 2" ∅67 mm **\$ 180**
水盤無牙落水頭
 產品材質：不鏽鋼#304、橡膠



FF3202 2" 93 x 93 mm **\$ 550**
洗衣機落水頭
 產品材質：不鏽鋼#304、橡膠



FF3562 2" 100 x 100 mm **\$ 2,500**
耐壓地板落水頭
 產品材質：不鏽鋼#304
 產品特色：防蟲、易清洗
 上蓋厚度：6mm
 下座厚度：0.5mm



FF3608S 1½" ∅115 mm **\$ 900**
FF3610S 2" ∅115 mm **\$ 900**
FF3614S 3" ∅115 mm **\$ 1,000**
FF3616S 4" ∅192 mm **\$ 2,600**
FF3618S 5" ∅192 mm **\$ 2,600**
屋頂落水頭 (附網罩)
 產品材質：不鏽鋼#304
 產品特色：高籠型



FF3608 1½" ∅98 mm **\$ 1,100**
FF3610 2" ∅98 mm **\$ 1,100**
FF3614 3" ∅98 mm **\$ 1,300**
屋頂落水頭 (附網罩)
 產品材質：不鏽鋼#304(網罩)、銅電鍍(本體)
 產品特色：花園用，適用於種植花木而過於潮濕之處的排水



FF3609AS 1½" 100 x 100 mm **\$ 700**
FF3611AS 2" 100 x 100 mm **\$ 700**
FF3615AS 3" 100 x 100 mm **\$ 900**
屋頂落水頭
 產品材質：不鏽鋼#304
 產品特色：高籠型



FF3609 1½" ∅94 mm **\$ 700**
FF3611 2" ∅94 mm **\$ 700**
FF3615 3" ∅94 mm **\$ 800**
FF3617 4" ∅121 mm **\$ 1,600**
FF3619 5" ∅197 mm **\$ 6,000**
屋頂落水頭
 產品材質：銅電鍍
 產品特色：高籠型



FF3609S 1½" ∅115 mm **\$ 600**
FF3611S 2" ∅115 mm **\$ 600**
FF3613S 2½" ∅115 mm **\$ 700**
FF3615S 3" ∅115 mm **\$ 700**
FF3617S 4" ∅192 mm **\$ 1,900**
FF3619S 5" ∅192 mm **\$ 2,000**
屋頂落水頭
 產品材質：不鏽鋼#304
 產品特色：高籠型



FF3611L 2" ∅64 mm **\$ 550**
低籠型屋頂落水頭
 產品材質：銅



FF3611SL 2" ∅74 mm **\$ 170**
低籠型屋頂落水頭
 產品材質：不鏽鋼#304



FF5244A 3" 94 x 94 mm **\$ 2,200**
FF5248A 5" 138 x 138 mm **\$ 3,300**
FF5250A 6" 160 x 160 mm **\$ 4,800**
方型清潔口
 產品材質：銅電鍍、鑄鐵噴漆
 產品特色：鑄鐵管用



FF5241	2"	∅66 mm	\$ 850
FF5243	3"	∅96 mm	\$ 1,000
FF5245	4"	∅114 mm	\$ 1,100
FF5247	5"	∅138 mm	\$ 2,050
FF5249	6"	∅156 mm	\$ 2,500

圓型清潔口

產品材質：銅電鍍
產品特色：地板用、接PVC管



LF8807	1¼"	\$ 8,500
LF8809	1½"	\$ 8,500
LF8811	2"	\$ 9,000
LF8813	3"	\$ 24,500

高壓浮動凡而



FF5241A	2"	66 x 66 mm	\$ 850
FF5243A	3"	95 x 95 mm	\$ 1,000
FF5245A	4"	122 x 122 mm	\$ 1,100
FF5247A	5"	141 x 141 mm	\$ 2,050
FF5249A	6"	168 x 168 mm	\$ 2,650

方型清潔口

產品材質：銅電鍍
產品特色：地板用、接PVC管



FF5241AS	2"	79 x 79 mm	\$ 500
FF5243AS	3"	95 x 95 mm	\$ 600
FF5245AS	4"	123 x 123 mm	\$ 800
FF5247AS	5"	150 x 150 mm	\$ 1,200
FF5249AS	6"	178 x 178 mm	\$ 1,600

方型清潔口

產品材質：不鏽鋼#304
產品特色：地板用、接PVC管



LF8801	½"	\$ 1,000
LF8803	¾"	\$ 1,050
LF8805	1"	\$ 1,200

高壓浮動凡而

通過CNS15423-1試驗，可耐水壓17.5kgf/cm²

舒活 電能 熱水器



舒適生活不需等待





EH7655N
即熱式 數位恆溫電能熱水器

\$ 11,800

產品尺寸：W 228 x D 112 x H 395 mm
產品型式：掛式
額定電壓：單相AC220V/60Hz
額定電流：0~46A
額定功率：0~10.1KW
適用水壓：0.3-6kgf/cm²
設定溫度：30~65°C
啟動流量：3L/min
水管口徑：1/2"
本產品不可搭配定溫龍頭

安全特點
配管(封閉式)、淋浴(開放式)兩用
免用瓦斯，安全無慮
內建溫度安全保護設計，安全有保障
水溫異常升高，自動切斷電源，避免水溫過高
品質符合CNS國家標準，使用安心
漏電保護裝置
微電腦故障檢測
封閉式安規
數位LCD電子面板背光顯示
數位恆溫功能
隨開即熱，舒適溫度不需等待
無段式微調控溫



EH7555
即熱式 電能熱水器

\$ 6,800

產品尺寸：W 230 x D 130 x H 335 mm
額定電壓：單相AC220V/60Hz
額定電流：0~46A
額定功率：0~10.1KW
適用水壓：0.3-6kgf/cm²
水管口徑：1/2"
本產品不可搭配定溫龍頭

安全特點
配管(封閉式)、淋浴(開放式)兩用
免用瓦斯，安全無慮
內建溫度安全閥，安全有保障。
水溫異常升高，自動切斷電源，避免水溫過高
品質符合CNS國家標準，使用安心
漏電保護裝置
封閉式安規
隨開即熱，舒適溫度不需等待
五段溫控，配合不同季節



6、7系列
貯備型電能熱水器 示意圖

9系列
貯備型電能熱水器 示意圖

能源效率標示範例



ALEX響應經濟部能源局節能新政策，
將貯備型電熱水器納入能源效率分級制度的規範，
同步推出新一代節能、安全、環保的貯備型電熱水器，
與您一同環保愛地球，省電同時省荷包！



- 貯備型電能熱水器全系列使用高級鋼材為原料，加溫後無有害物質釋出。
- 產品內建二段式溫度安全控制，能避免水溫過高。
- 防空燒設計，避免內桶水位過低時電熱管持續加熱產生危險。
- 只有專業能超越專業！聘請師匠級焊接師傅打造而成，堅固耐用。
- 加熱完成後最重要的就是保溫了！全系列皆採用保溫效果佳的隔熱材質，將水溫好好地保存下來。
- 高感度漏電自動斷路器，發生漏電情況時0.1秒內自動感知，即時斷電保障用戶安全。
- 內桶高效率的加熱方式，加熱效率接近100%有效節省用電。
- 出水穩定，不會忽冷忽熱，低水壓區也能不受限制，舒服洗個熱水澡。
- 全系列投保一千萬產品責任險，能確實負責任。

6系列 貯備型電能熱水器 內、外桶為不鏽鋼#304

產品型號	容量(公升)	相數(PH)	電流(A)	功率(KW)	產品樣式	產品尺寸(公分)	水管口徑(英吋)	第一次加熱至65°C耗電量度/時間(分鐘)	使用人數參考	販售價格	能源效率
EH6008SN	32	1	27	6	圓型掛式	ø40 x 51	1/2"	1.49	約15	1	14,000
EH6012FSN	44	1	18	4	圓型掛式	ø40 x 66	1/2"	2.3	約34	1~2	14,600
EH6012S	44	1	27	6	圓型掛式	ø40 x 66	1/2"	2.3	約23	1~2	15,600
EH6015FS	56	1	18	4	圓型掛式	ø40 x 80	1/2"	2.8	約42	2~3	16,000
EH6015S	56	1	27	6	圓型掛式	ø40 x 80	1/2"	2.8	約28	2~3	17,000
EH6020FSN	74	1	18	4	圓型立式	ø40 x 116	1/2"	3.8	約56	3~4	18,500
EH6030FS	110	1	18	4	圓型立式	ø47 x 116	3/4"	5.6	約84	4~5	22,500
EH6040S	147	1	27	6	圓型立式	ø53 x 125	3/4"	7.5	約74	5~6	26,500
EH6050S	187	1	27	6	圓型立式	ø53 x 149	3/4"	9.5	約93	6~8	35,000
EH6050SP		3	16								38,000
EH6080SP	295	3	21	8	圓型立式	ø63 x 153	1 1/2"	16	約112	8~12	70,000
EH6100SP	378	3	32	12	圓型立式	ø63 x 188	1 1/2"	20	約95	12~16	95,000

● 電壓220V、代號說明：加S表示整台不鏽鋼；F表示4KW；P表示三相；相數為「3」之電爐無防空燒設備

7系列 貯備型電能熱水器 內桶為不鏽鋼#304、外桶為不鏽鋼#430

產品型號	容量(公升)	相數(PH)	電流(A)	功率(KW)	產品樣式	產品尺寸(公分)	水管口徑(英吋)	第一次加熱至65°C耗電量度/時間(分鐘)	使用人數參考	販售價格	能源效率
EH7008SN	32	1	27	6	圓型掛式	ø40 x 51	1/2"	1.49	約15	1	11,500
EH7008STN					橫型掛式						12,500
EH7008FS	44	1	18	4	圓型掛式	ø40 x 66	1/2"	2.3	約34	1~2	11,500
EH7008FST					橫型掛式						12,500
EH7012FSN	44	1	18	4	圓型掛式	ø40 x 66	1/2"	2.3	約23	1~2	12,500
EH7012FSTN					橫型掛式						13,500
EH7012S	56	1	27	6	圓型掛式	ø40 x 80	1/2"	2.8	約42	2~3	14,000
EH7015FS					橫型掛式						15,000
EH7015S	74	1	18	4	圓型掛式	ø40 x 116	1/2"	3.8	約56	3~4	16,000
EH7020FSN					圓型立式						17,000
EH7020FSHN	74	1	18	4	圓型掛式	ø40 x 101	1/2"	3.8	約84	4~5	19,500
EH7020FSTN					橫型掛式						24,500
EH7030FS	110	1	18	4	圓型立式	ø47 x 116	3/4"	5.6	約74	5~6	32,500
EH7040S	147	1	27	6	圓型立式	ø53 x 125	3/4"	7.5	約93	6~8	36,000
EH7050S	187	1	27	6	圓型立式	ø53 x 149	3/4"	9.5	約93	6~8	32,500
EH7050SP		3	16								36,000

● 電壓220V、代號說明：加S表示整台不鏽鋼；F表示4KW；P表示三相；相數為「3」之電爐無防空燒設備

9系列 定時定溫貯備型電能熱水器 內桶為不鏽鋼#304、外桶為不鏽鋼#430

產品型號	容量(公升)	相數(PH)	電流(A)	功率(KW)	產品樣式	產品尺寸(公分)	水管口徑(英吋)	第一次加熱至65°C耗電量度/時間(分鐘)	使用人數參考	販售價格	能源效率
EH9015FS	56	1	18	4	圓型掛式	ø43 x 82	1/2"	2.8	約42	2~3	19,000
EH9020FS	75	1	18	4	圓型立式	ø43 x 102	1/2"	3.8	約56	3~4	21,000

● 電壓220V、代號說明：加S表示整台不鏽鋼；F表示4KW

產品安全

無一氧化碳中毒之疑慮。
高感度漏電自動斷路器，0.1秒自動感知，即時段電。
超溫安全控制，兩段式溫度安控制(65°C / 85°C)
洩壓安全裝置，適時排放蒸氣與洩除內桶額外水氣壓力。
高感度自動斷路裝置，防桶內空燒。

產品衛生

儲存桶採用高階不鏽鋼材質，以先進焊接技術製造，
堅固乾淨耐壓10kgf/cm²，加溫後無有害物質釋出。

產品省電

全系列使用PU發泡隔熱保溫效果佳，
直效式加熱效率達98%，有效率的節省用電。

產品便利

出水溫度穩定，不會忽冷忽熱，低水壓區亦不受限。

6、7系列 專用配件

標準配備	適用型式	電熱管型號	規格功率/相數
電熱管	圓型掛式 圓型立式	EH2214N	4K/單相
		EH2216N	6K/單相
		EH2236	6K/三相
	橫型掛式	EH2214NT	4K/單相
		EH2216NT	6K/單相

升級配備	適用型式	電熱管型號	規格功率/相數	備註
鎂極棒電熱管	圓型掛式 圓型立式	EH0214-M	4K/單相	減少水垢形成機會，有效保護內桶
		EH0216-M	6K/單相	
		EH0236-M	6K/三相	

①

加購配備	適用型式	鎂極棒型號	備註
鎂極棒	掛式	EH0700M	減少水垢形成機會，有效保護內桶

9系列 專用配件

標準配備	適用型式	電熱管型號	規格功率/相數
電熱管	圓型掛式	EH0914	4K/單相
	圓型立式	EH0916	6K/單相

加購配備	適用型式	鎂極棒型號	備註
鎂極棒	掛式	EH0900M	減少水垢形成機會，有效保護內桶

電能熱水器使用注意事項：

1. 功率超過6KW產品請使用 $\phi 8\text{mm}^2$ 以上電線。
2. 須單獨設立電源開關使用，不可與其它電器共用電源。
3. 非自來水用戶，不在保固範圍。
4. 水壓超過 2kgf/cm^2 之管路，請在冷水進水管裝置減壓閥。
5. 安裝完成後請勿馬上通電，先注水於桶內，待熱水龍頭出水後才可通電。
6. 如因桶內溫度太高，安全閥會產生壓力洩放而導致滴水，此屬正常現象，請勿堵塞出氣口，以策安全。
7. 電能熱水器出廠時其溫度設定在 65°C ，請勿擅自調整。
8. 安裝前請先確認無熔絲開關容量是否足夠使用，以免有經常跳電之慮。
9. 參考使用人數與個人用水習慣有關，用水量較大者或有泡澡習慣者，建議選購容量較大之型別。
10. 電熱管屬消耗品，不列入保固範圍內。
11. 本產品避免裝置在戶外淋雨或浴室、廚房等潮濕地方以及火源附近。
12. 發生空燒現象時，請馬上關閉電源，待電熱管完全冷卻後再進水，內桶水滿位後，才能重啟電源。
13. 安裝時須請具有合格電匠執照人員安裝，並確實做好接地線，以防漏電時觸電。
14. 請在適宜時間內，可請有合格電匠執照人員做定期檢查，檢查各部零件是否老化與安全閥是否堵塞。
15. 沿海附近用戶建議使用6系列貯備型電能熱水器。
16. 使用橫掛式電爐須安裝於牆壁面上，如有置於天花板內之用戶，須預留檢修口，以便維修用。
17. 上述產品、消耗品價格不含安裝費用。



整體
衛廁

整體衛廁介紹

Introduction of Unit Toilet

實現個性與舒適的衛廁空間

你是否為了設置一個舒適的衛廁空間而大費周章，電光企業模組化組裝的整體衛廁（Unit Toilet）是你絕佳的選擇，我們預先將衛廁管路製作成可拆卸式的箱體，並連同所需的衛廁設施組裝架設於建築體之上，既不需破壞建築結構，亦不會受限於原有管路的牽制，讓你迅速地建構客製化的個性衛廁空間。

整體衛廁實績

電光企業在整體衛廁的成果豐碩，茲列舉若干實績如下：

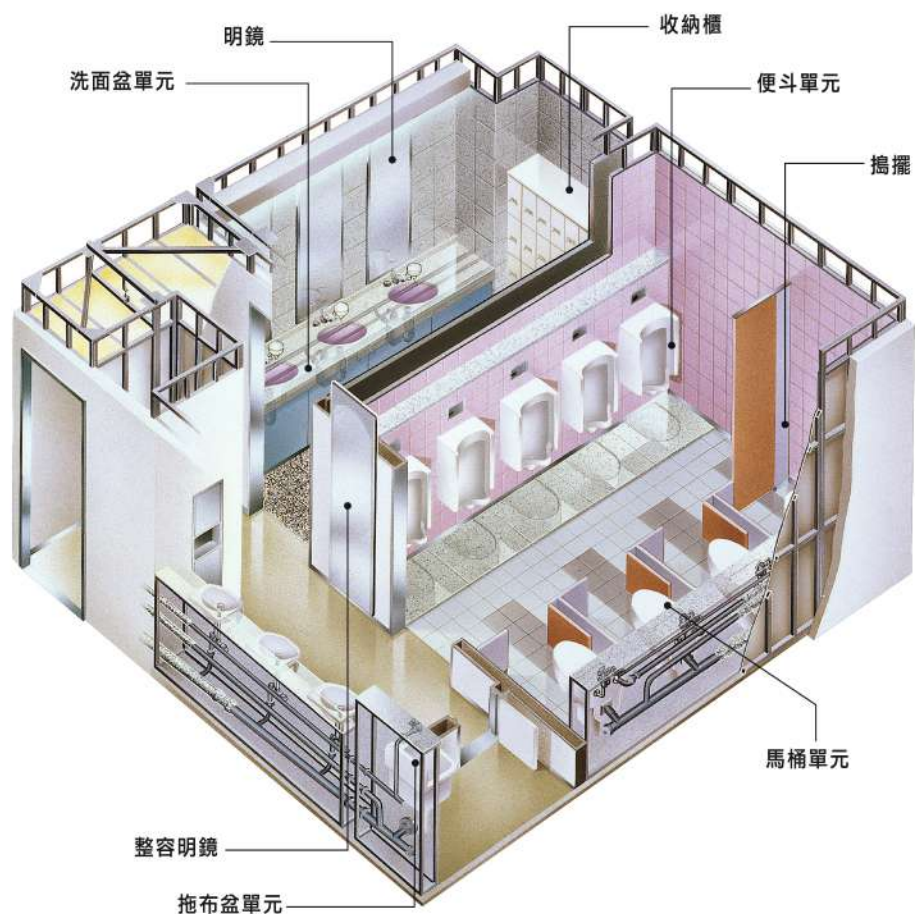
新光三越新天地、南港軟體園區、國立海洋生物館、新北市政府、台北市中正第一分局、桃園國際機場第二航廈、2017臺北世界大學運動會、國父紀念館、桃園捷運機場線...等

整體衛廁的構成概念

整體衛廁（Unit Toilet）是由二大部分的單元所構成：包括了配管箱體與相關的衛廁設備（馬桶、小便斗、洗面盆、拖布盆...），配管箱體內含必要的給水管、排污管、通氣管，是整體衛廁最重要的基礎架構，透過客製化的衛廁空間規劃，配管箱體採用工廠預先生產、現場工地組裝的乾式施工法，使整體衛廁在工期、施工品質與維護管理上都優於傳統做法，是現代衛廁的新式選擇。



UT是你規劃整體衛廁的新選擇



品質與設計

廣泛的設計自由度、高品質、高品位的整體衛廁

- 1、ALEX電光公司完善的空間提案
廁所在初期建築師設計規劃時即參與討論，提出相關優秀的空間設計實際案例供參考，並依照業主的期望提出規劃案與圖面。
- 2、高評價的實績案例
整體衛廁自開發以來，廣泛的被應用在建築物的廁所，讓廁所空間更具有建築設計美學。
- 3、嚴格的品質管控商品
在嚴格的品質管理系統下作為基礎，從設計、生產到出貨的產品，出貨前經嚴格品管測試。
- 4、發揮出在任何領域相同的性能（商品不受限環境影響仍發揮其性能）
產品的安裝強度，耐用性與清潔性能設計，都是在“ALEX擁有嚴格的評估標準”管控內，這將確保在什麼樣的安裝條件的領域均能的表現一致。
- 5、耐震性良好
配管箱體與預留套管可採用防震軟管接續（選配品），當地震發生搖晃時所受的影響已不是很敏感，高強度的部材具有優良的耐震度。
- 6、工程、工事管理負擔減輕
廁所工事事由各種不同的專業職工所組成，導致業主須同時面對多種工項與多個廠商的接洽，造成施工管理上繁雜，ALEX整體衛廁以單一窗口方式來推展工事，各工程的調整、施工管理等完整的系統一體化，讓施工責任區分明確。
- 7、高水準的責任施工體制
專屬的施工團隊遍及全國，細膩的對應關係、施工管理與高施工品質。從廁所設計到施工與售後服務，整體衛廁均能滿足業主的需求。

改修更新

迅速而流暢的系統構建方法，非常適合重建。超高層大樓也面臨著改修更新的時間壓力。

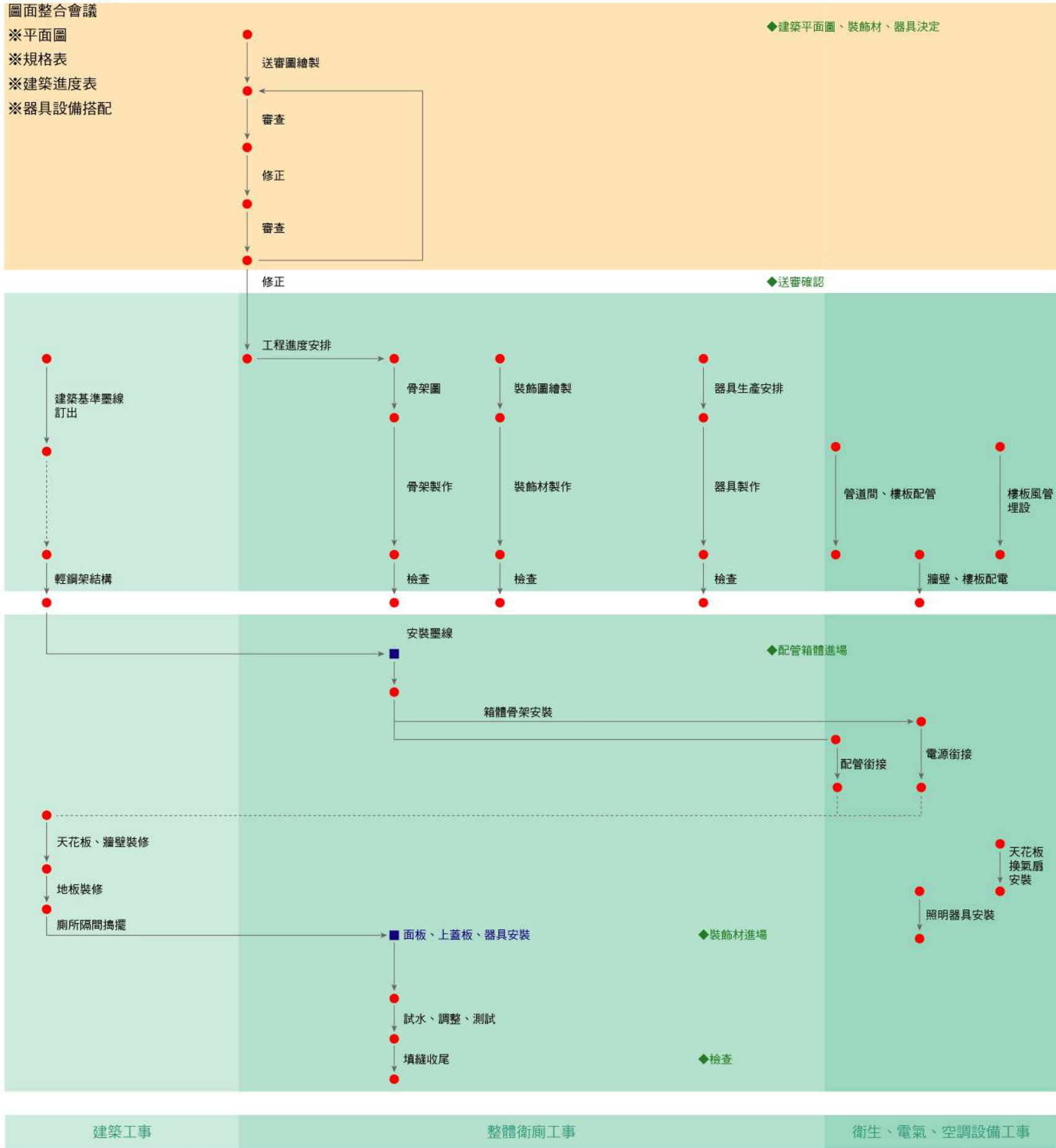
- 1、廁所最適合乾式施工法
工程工期常會受到空間的限制，此時ALEX的廁所計畫制訂提案可使整體衛廁乾式施工法發揮最大的效果。
- 2、地板上配管，不須封閉下層樓
整體衛廁採取地板上配管有別於傳統施工法，不須在施作時將下一樓層的天花板割開來進行上一樓層的配管工事，不影響下一樓層。且管路接續確認令人安心。
- 3、工程工期大幅縮短
現場以乾式施工法組裝施工取代傳統施工法，省去泥作養生期，現場工期可大幅縮短
- 4、低噪音、施工廢材少
整體衛廁採用乾式施工法，少掉了傳統施工法的養生期與大興土木，不但施工噪音低、工程廢材少，且於改修期間不妨礙其他事務進行。
- 5、高維護性
箱體內的配管為樓板上橫向配管，上蓋板與面板均可打開來點檢配管與維修；易於維修是延長建築壽命的重要觀點，整體衛廁比傳統衛廁的配管簡單，維修更容易。

整體衛廁工程作業流程

整體衛廁完成前，本公司會全力協助



配管箱體單元
圖面整合會議
※平面圖
※規格表
※建築進度表
※器具設備搭配



整體衛廁報價條件

報價包含內容：

- 材料費與施工費用
- 各配管箱體
(骨架、配管、上蓋板、面板、踢腳板、衛生器具、附屬銅器)
- 設計圖提供，特殊訂製品依本公司標準規格

報價不包含內容：

- 建築安裝基準線訂出
- 不含天花板工事、地板工事、電氣工事、空調工事、設備工事等費用
- 門框、門扇、門檻、照明器具、建築五金、窗戶、開關、插座等
- 預留套管、預留孔，預留與回填工事
- 夜間施工費用
- 殘材清運
- 現場水壓、漏水測試
- 二次清潔

業主現場無條件支援或設備借貸

- 現場作業時所需電源、水源
- 現場搬運起重設備供給
- 現場倉庫、辦公所，現場設備使用



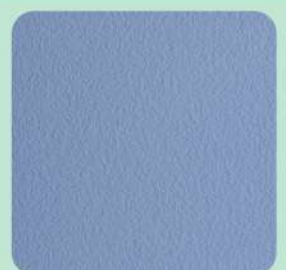




其他

- 不含樣品組裝與廠驗費用
- 進場日變更須在十日前提前通知
- 工程變更須重新報價
- 組裝後器具調整僅一次為限

UT 配管箱體材料規格	
項目	材料規格
骨架	鍍鋅鋼板經CO2焊接、經高溫靜電環氧樹脂系粉體塗裝
上蓋板	人造大理石（長度超過2.5公尺則分成2塊以上連接組成）
檯面	人造大理石（長度超過2.5公尺則分成2塊以上連接組成）
面板	鍍鋅鋼板粉體塗裝
踢腳板	SUS 304 1.0t 不鏽鋼板
管材	1. 進水管：SUS壓管 2. 通氣管：PVC (A管) 3. 排水管：PVC (A管)

UT 特殊規格選擇				
規格		特殊規格（材質）		
箱體本體	骨架			
	面板	皮紋彩色鋼板 (註一)	熱固性樹脂板 t:13mm	人造大理石 業主提供
	上蓋板	人造大理石		其他(註二)
	面盆檯面			
	踏板 (限蹲式馬桶用)	業主自行施工		
	踢腳板	SUS 316 1.0t 不鏽鋼板或PVC樹脂板		

註一：PVC皮紋彩色鋼板為訂製品，UT套數在350套以上才能接受承製
註二：客戶欲使用其他材質，請先向本公司相關部門人員洽詢，以免加工施工上有困難

面板材質樣式	鍍鋅鋼板	皮紋彩色鋼板	熱固性樹脂板	人造大理石
				
				

以上為標準色系，若選其他顏色價格另計
圖片僅供參考，顏色紋路以實品為主



※照片為 ACT5259A-T2
面板：鍍鋅鋼板粉體塗裝、上蓋：人造大理石



ACT5259A-T2
\$ 32,000

- C5259 P排馬桶 \$ 12,000
- TF5000NU 隱藏式水箱 \$ 13,000
- CF5386A 馬桶蓋(緩降) \$ 2,600
- AK3575 排水軟管 \$ 4,400
- ACT5259AK-T2, 奈米牌價 \$34,400



※照片為 AC5259-A
面板：鍍鋅鋼板粉體塗裝、上蓋：人造大理石



AC5259-A
\$ 31,300

- C5259 P排馬桶 \$ 12,000
- CF5132U 手壓沖水凡而 \$ 11,500
- CF5386A 馬桶蓋(緩降) \$ 2,600
- AK3575 排水軟管 \$ 4,400
- A4217 排水直管 \$ 800
- AC5259K-A, 奈米牌價 \$33,700

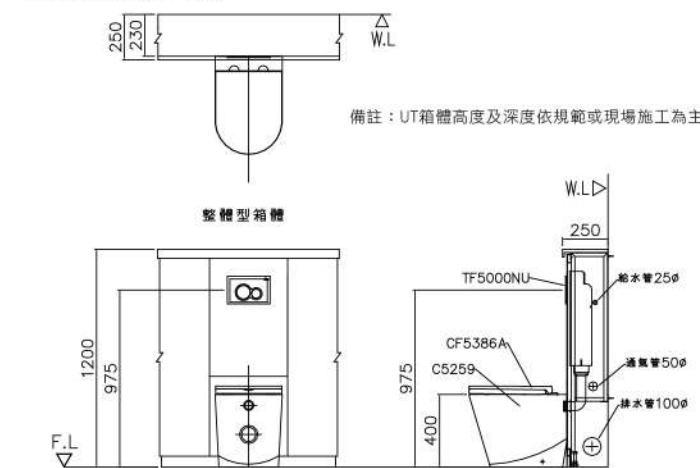


AC5259-P2
\$ 44,800

- C5259 P排馬桶 \$ 12,000
- EF5120AU 自動沖水器 \$ 25,000
- CF5386A 馬桶蓋(緩降) \$ 2,600
- AK3575 排水軟管 \$ 4,400
- A4217 排水直管 \$ 800
- AC5259K-P2, 奈米牌價 \$47,200

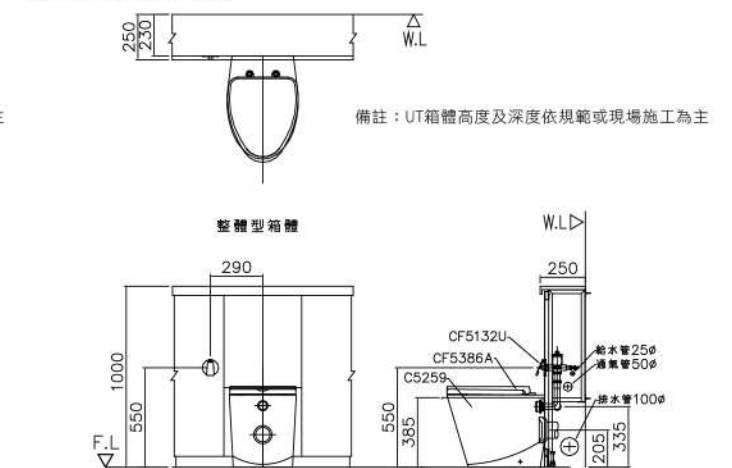


以上價格不含 UT 箱體



- 型號 ACT5259A-T2
- 上蓋板 人造大理石
- 面板 鍍鋅鋼板粉體塗裝/皮紋鋼板/熱固性樹脂板/陶板
- 踢腳板 SUS304不鏽鋼板
- 骨架 鍍鋅鋼板粉體塗裝

以上價格不含 UT 箱體



- 型號 AC5259-A
- 上蓋板 人造大理石
- 面板 鍍鋅鋼板粉體塗裝/皮紋鋼板/熱固性樹脂板/陶板
- 踢腳板 SUS304不鏽鋼板
- 骨架 鍍鋅鋼板粉體塗裝



※照片為 AC5256-P
面板：鍍鋅鋼板粉體塗裝、上蓋：人造大理石

AC5256-P \$35,200

C5256	P排馬桶	\$ 7,600
EF5120AU	自動沖水器	\$ 25,000
CF5378S	馬桶蓋(緩降)	\$ 2,600

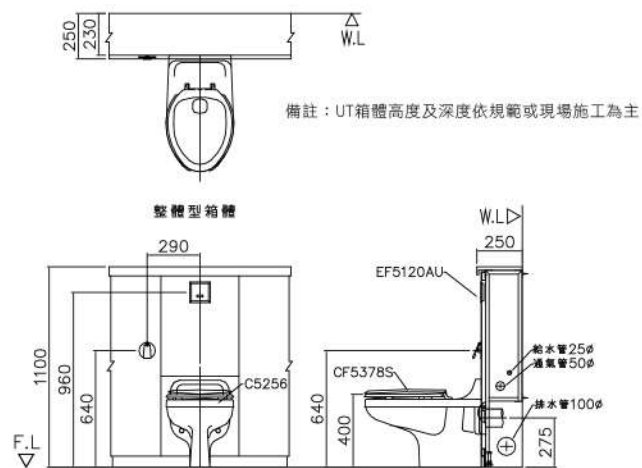
AC5256K-P, 奈米牌價 \$36,720

AC5256-A \$21,700

C5256	P排馬桶	\$ 7,600
CF5132U	手壓沖水凡而	\$ 11,500
CF5378S	馬桶蓋(緩降)	\$ 2,600

AC5256K-A, 奈米牌價 \$23,220

以上價格不含 UT 箱體



型號 AC5256-P
上蓋板 人造大理石
面板 鍍鋅鋼板粉體塗裝/皮紋鋼板/熱固性樹脂板/陶板
踢腳板 SUS304不鏽鋼板
骨架 鍍鋅鋼板粉體塗裝



※照片為 AC5255A-I
面板：鍍鋅鋼板粉體塗裝、上蓋：人造大理石

AC5255A-I \$17,200

C5255A	P排馬桶	\$ 7,600
CF5117U	手壓沖水凡而	\$ 7,000
CF5378S	馬桶蓋(緩降)	\$ 2,600

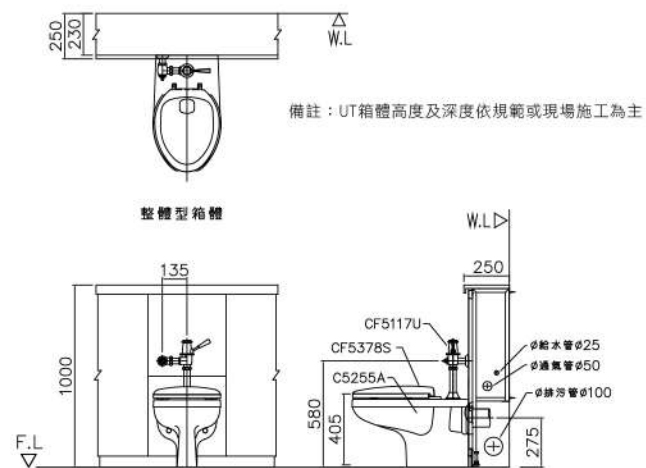
AC5255AK-I, 奈米牌價 \$18,720

AC5255AN-ER \$34,200

C5255A	P排馬桶	\$ 7,600
EF5130RU	自動沖水器	\$ 25,500
CF5378N	馬桶蓋(無上蓋)	\$ 1,100

AC5255AKN-ER, 奈米牌價 \$35,720

以上價格不含 UT 箱體



型號 AC5255A-I
上蓋板 人造大理石
面板 鍍鋅鋼板粉體塗裝/皮紋鋼板/熱固性樹脂板/陶板
踢腳板 SUS304不鏽鋼板
骨架 鍍鋅鋼板粉體塗裝



※照片為 AC526U-A
面板：鍍鋅鋼板粉體塗裝、上蓋：人造大理石

AC526U-A \$32,300

C526U	P排馬桶	\$ 13,000
CF5132U	手壓沖水凡而	\$ 11,500
CF5377	馬桶蓋(緩降)	\$ 2,600
AK3575	排水軟管	\$ 4,400
A4217	排水直管	\$ 800

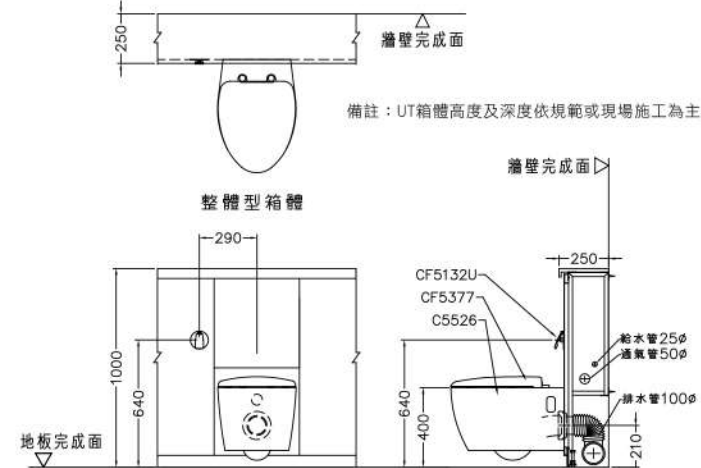
AC526UK-A, 奈米牌價 \$34,900

AC526U-P2 \$45,800

C526U	P排馬桶	\$ 13,000
EF5120AU	自動沖水器	\$ 25,000
CF5377	馬桶蓋(緩降)	\$ 2,600
AK3575	排水軟管	\$ 4,400
A4217	排水直管	\$ 800

AC526UK-P2, 奈米牌價 \$48,400

以上價格不含 UT 箱體



型號 AC526U-A
上蓋板 人造大理石
面板 鍍鋅鋼板粉體塗裝/皮紋鋼板/熱固性樹脂板/陶板
踢腳板 SUS304不鏽鋼板
骨架 鍍鋅鋼板粉體塗裝



※照片為 AC5240P-B
面板：鍍鋅鋼板粉體塗裝、上蓋：人造大理石

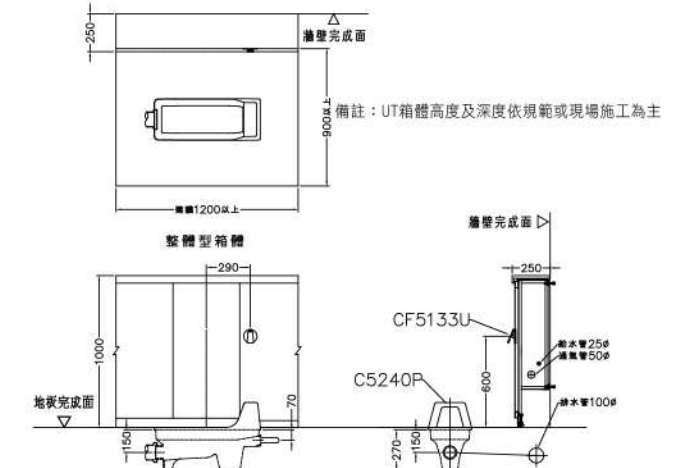
AC5240P-B \$17,950

C5240P	蹲式馬桶	\$ 6,200
CF5133U	手壓沖水凡而	\$ 11,750

AC5240P-R2 \$31,950

C5240P	蹲式馬桶	\$ 6,200
EF5121AU	自動沖水器	\$ 25,750

以上價格不含 UT 箱體



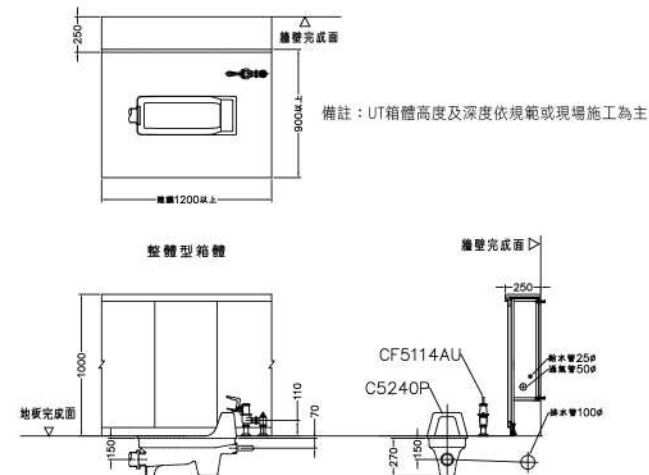
型號 AC5240P-B
上蓋板 人造大理石
面板 鍍鋅鋼板粉體塗裝/皮紋鋼板/熱固性樹脂板/陶板
踢腳板 SUS304不鏽鋼板
骨架 鍍鋅鋼板粉體塗裝



※照片為 AC5240P-F2
面板：鍍鋅鋼板粉體塗裝、上蓋：人造大理石

- | | | |
|--|---|--|
| | AC5240P-F2 C5240P 蹲式馬桶
\$ 6,200
\$ 15,500 | |
| | CF5114AU 二段式腳踏沖水凡而
\$ 9,300 | |
| | AC5240P-F C5240P 蹲式馬桶
\$ 6,200
\$ 14,300 | |
| | CF5114U 腳踏沖水凡而
\$ 8,100 | |
| | AC5240P-D2 C5240P 蹲式馬桶
\$ 6,200
\$ 15,700 | |
| | CF5112AU 二段式手壓沖水凡而
\$ 9,500 | |
| | AC5240P-D C5240P 蹲式馬桶
\$ 6,200
\$ 14,500 | |
| | CF5112U 手壓沖水凡而
\$ 8,300 | |

以上價格不含 UT 箱體



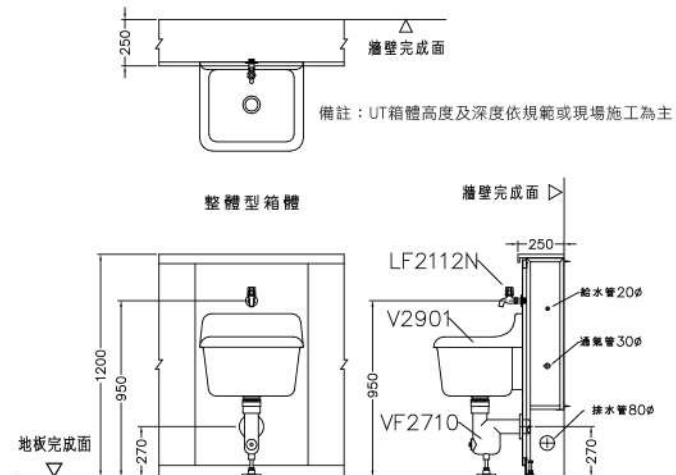
- | | |
|-----|-------------------------------|
| 型號 | AC5240P-F2 |
| 上蓋板 | 人造大理石 |
| 面板 | 鍍鋅鋼板粉體塗裝 / 皮紋鋼板 / 熱固性樹脂板 / 陶板 |
| 踢腳板 | SUS304不鏽鋼板 |
| 骨架 | 鍍鋅鋼板粉體塗裝 |



※照片為 AV2901-B
面板：鍍鋅鋼板粉體塗裝、上蓋：人造大理石

- | | |
|-----------------|-----------------------------|
| AV2901-B | V2901 中背式拖布盆
\$ 13,600 |
| | VF2710 鑄鐵P管附落水頭
\$ 6,700 |

以上價格不含龍頭、UT箱體



- | | |
|-----|-------------------------------|
| 型號 | AV2901-B |
| 上蓋板 | 人造大理石 |
| 面板 | 鍍鋅鋼板粉體塗裝 / 皮紋鋼板 / 熱固性樹脂板 / 陶板 |
| 踢腳板 | SUS304不鏽鋼板 |
| 骨架 | 鍍鋅鋼板粉體塗裝 |



※照片為 AU4201F
面板：鍍鋅鋼板粉體塗裝、上蓋：人造大理石

- | | | | |
|--|------------------|----------------------------|--|
| | AU4201F | U4201F 掛式便斗
\$ 13,500 | |
| | \$ 25,600 | EF4030N 自動沖水器
\$ 11,600 | |
| | | UF4352U 散水器
\$ 500 | |

以上價格不含 UT 箱體



- | | |
|-----|-------------------------------|
| 型號 | AU4201F |
| 上蓋板 | 人造大理石 |
| 面板 | 鍍鋅鋼板粉體塗裝 / 皮紋鋼板 / 熱固性樹脂板 / 陶板 |
| 踢腳板 | SUS304不鏽鋼板 |
| 骨架 | 鍍鋅鋼板粉體塗裝 |



※照片為 AU2302F-R
面板：鍍鋅鋼板粉體塗裝、上蓋：人造大理石

- | | | |
|------------------|----------------------------|--|
| AU2302F-R | U2302F 掛式便斗
\$ 6,800 | |
| | EF4020U 自動沖水器
\$ 12,000 | |
| \$ 19,300 | UF4220 接頭
\$ 500 | |
| AU2302F-K | U2302F 掛式便斗
\$ 6,800 | |
| | EF4014U 自動沖水器
\$ 11,000 | |
| \$ 18,300 | UF4220 接頭
\$ 500 | |
| AU2302F-L | U2302F 掛式便斗
\$ 6,800 | |
| | EF4015U 自動沖水器
\$ 11,000 | |
| \$ 18,300 | UF4220 接頭
\$ 500 | |

以上價格不含 UT 箱體



- | | |
|-----|-------------------------------|
| 型號 | AU2302F-R |
| 上蓋板 | 人造大理石 |
| 面板 | 鍍鋅鋼板粉體塗裝 / 皮紋鋼板 / 熱固性樹脂板 / 陶板 |
| 踢腳板 | SUS304不鏽鋼板 |
| 骨架 | 鍍鋅鋼板粉體塗裝 |



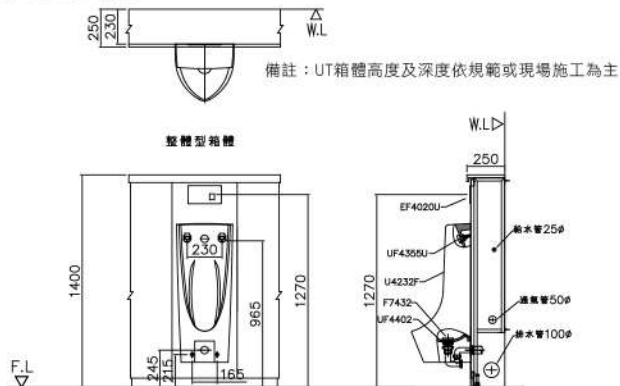
※照片為 AU4232F-R
面板：鍍鋅鋼板粉體塗裝、上蓋：人造大理石

AU4232F-R U4232F 掛式便斗 \$ 13,000
 EF4020U 自動沖水器 \$ 12,000
 UF4355U 散水器 \$ 700
 UF4402 P管附落水頭 \$ 500
\$ 26,200

AU4232F-P U4232F 掛式便斗 \$ 13,000
 EF4018U 自動沖水器 \$ 11,000
 UF4355U 散水器 \$ 700
 UF4402 P管附落水頭 \$ 500
\$ 25,200

AU4232F-L U4232F 掛式便斗 \$ 13,000
 EF4015U 自動沖水器 \$ 11,000
 UF4355U 散水器 \$ 700
 UF4402 P管附落水頭 \$ 500
\$ 25,200

以上價格不含 U T 箱體



型號 AU4132PF-R
 上蓋板 人造大理石
 面板 鍍鋅鋼板粉體塗裝/皮紋鋼板/熱固性樹脂板/陶板
 踢腳板 SUS304不鏽鋼板
 骨架 鍍鋅鋼板粉體塗裝



※照片為 AU4362F-S
面板：鍍鋅鋼板粉體塗裝、上蓋：人造大理石

AU4362F-S U4362F 掛式便斗(限白) \$ 6,600
 EF4021U 自動沖水器 \$ 12,000
 UF4354 散水器 \$ 700
\$ 19,300

AU4362F-Q U4362F 掛式便斗(限白) \$ 6,600
 EF4019U 自動沖水器 \$ 11,000
 UF4354 散水器 \$ 700
\$ 18,300

AU4362F-L U4362F 掛式便斗(限白) \$ 6,600
 EF4015U 自動沖水器 \$ 11,000
 UF4354 散水器 \$ 700
\$ 18,300

以上價格不含 U T 箱體



型號 AU4362F-S
 上蓋板 人造大理石
 面板 鍍鋅鋼板粉體塗裝/皮紋鋼板/熱固性樹脂板/陶板
 踢腳板 SUS304不鏽鋼板
 骨架 鍍鋅鋼板粉體塗裝



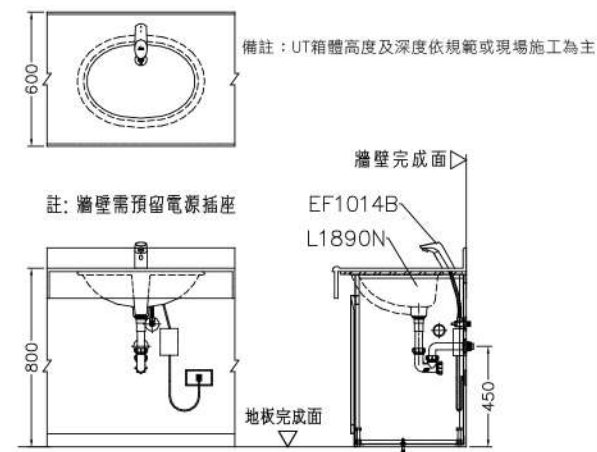
※照片為 AL1891N-EB
面板：鍍鋅鋼板粉體塗裝、檯面：人造大理石

AL1891N-EB L1890N 面盆 \$ 5,100
 EF1014B 自動龍頭 \$ 12,630
\$ 17,730

AL1891N-AEB L1890N 面盆 \$ 5,100
 EF1351B 自動龍頭 \$ 14,630
\$ 19,730

AL1891N-VB L1890N 面盆 \$ 5,100
 LF1501B 龍頭 \$ 5,900
\$ 11,000

以上價格不含 U T 箱體



型號 AL1891N-EB
 檯面 人造大理石
 面板 鍍鋅鋼板粉體塗裝/皮紋鋼板/熱固性樹脂板/陶板
 踢腳板 SUS304不鏽鋼板
 骨架 鍍鋅鋼板粉體塗裝



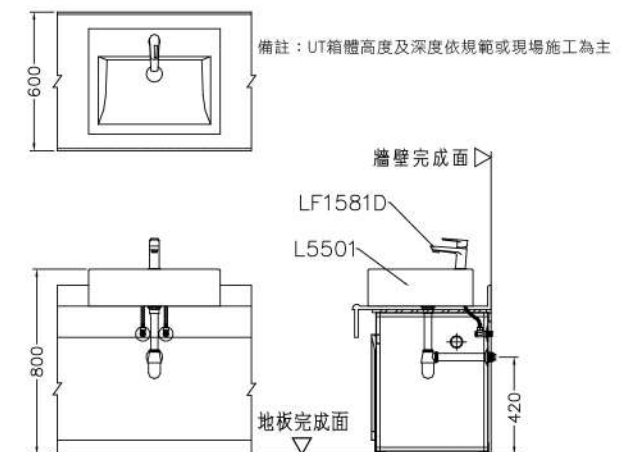
※照片為 AL5501-ATD
面板：鍍鋅鋼板粉體塗裝、檯面：人造大理石

AL5501-ATD L5501 面盆 \$ 8,000
 LF1581D 龍頭 \$ 7,000
\$ 15,000

AL5501-ZD L5501 面盆 \$ 8,000
 LF1531D 龍頭 \$ 8,500
\$ 16,500

AL5501-AED L5501 面盆 \$ 8,000
 EF1351 自動龍頭 \$ 13,500
 LF1127 按壓式 P 管 \$ 1,400
 LF1293 三角凡而 \$ 330
\$ 23,230

以上價格不含 U T 箱體



型號 AL5501-ATD
 檯面 人造大理石
 面板 鍍鋅鋼板粉體塗裝/皮紋鋼板/熱固性樹脂板/陶板
 踢腳板 SUS304不鏽鋼板
 骨架 鍍鋅鋼板粉體塗裝



配件	LF1501	LF1521H	LF1531	LF1534	LF1541H	LF1544H	LF1551	LF1791H	LF1581	LF1591
面盆	\$6,000	\$9,000	\$8,000	\$8,500	\$8,000	\$8,500	\$9,500	\$8,500	\$6,500	\$7,500
L1131K L1344	ALC1131K-V \$14,100	ALC1131K-YH \$17,100	ALC1131K-Z \$16,100		ALC1131K-AHH \$16,100		ALC1131K-AA \$17,600	ALC1131K-ABH \$16,600	ALC1131K-AT \$14,600	ALC1131K-AW \$15,600
L1131K L1335	ALF1131K-V \$14,100	ALF1131K-YH \$17,100	ALF1131K-Z \$16,100		ALF1131K-AHH \$16,100		ALF1131K-AA \$17,600	ALF1131K-ABH \$16,600	ALF1131K-AT \$14,600	ALF1131K-AW \$15,600
L1151K L1343	ALC1151K-V \$13,400	ALC1151K-YH \$16,400	ALC1151K-Z \$15,400		ALC1151K-AHH \$15,400		ALC1151K-AA \$16,900	ALC1151K-ABH \$15,900	ALC1151K-AT \$13,900	ALC1151K-AW \$14,900
L1151K L1333	ALF1151K-V \$13,400	ALF1151K-YH \$16,400	ALF1151K-Z \$15,400		ALF1151K-AHH \$15,400		ALF1151K-AA \$16,900	ALF1151K-ABH \$15,900	ALF1151K-AT \$13,900	ALF1151K-AW \$14,900
L1154K L1343				ALC1154K-Z \$15,900		ALC1154K-AHH \$15,900				
L1154K L1333				ALF1154K-Z \$15,900		ALF1154K-AHH \$15,900				
L3101 L3109	ALC3101-V \$12,200		ALC3101-Z \$14,200		ALC3101-AHH \$14,200		ALC3101-AA \$15,700	ALC3101-ABH \$14,700	ALC3101-AT \$12,700	ALC3101-AW \$13,700
L3101 L3107	ALF3101-V \$12,200		ALF3101-Z \$14,200		ALF3101-AHH \$14,200		ALF3101-AA \$15,700	ALF3101-ABH \$14,700	ALF3101-AT \$12,700	ALF3101-AW \$13,700
L3104 L3109				ALC3104-Z \$14,700		ALC3104-AHH \$14,700				
L3104 L3107				ALF3104-Z \$14,700		ALF3104-AHH \$14,700				
L3111 L3119	ALC3111-V \$11,500	ALC3111-YH \$14,500	ALC3111-Z \$13,500		ALC3111-AHH \$13,500		ALC3111-AA \$15,000	ALC3111-ABH \$14,000	ALC3111-AT \$12,000	ALC3111-AW \$13,000
L3111 L3117	ALF3111-V \$11,500	ALF3111-YH \$14,500	ALF3111-Z \$13,500		ALF3111-AHH \$13,500		ALF3111-AA \$15,000	ALF3111-ABH \$14,000	ALF3111-AT \$12,000	ALF3111-AW \$13,000
L3114 L3119						ALC3114-AHH \$14,000				
L3114 L3117						ALF3114-AHH \$14,000				

配件		LF1751	LF1754	LF1761	LF1764	LF1771	LF1971	LF1991B	LF4701	LF4711
面盆		\$6,200	\$7,000	\$5,500	\$6,000	\$7,000	\$10,000	\$5,000	\$8,100	\$11,500
	L1131K L1344	ALC1131K-S \$14,300		ALC1131K-X \$13,600		ALC1131K-U \$15,100	ALC1131K-AU \$18,100	ALC1131K-AFB \$13,100	ALC1131K-AX \$16,200	ALC1131K-AY \$19,600
	L1131K L1335	ALF1131K-S \$14,300		ALF1131K-X \$13,600		ALF1131K-U \$15,100	ALF1131K-AU \$18,100	ALF1131K-AFB \$13,100	ALF1131K-AX \$16,200	ALF1131K-AY \$19,600
	L1151K L1343	ALC1151K-S \$13,600		ALC1151K-X \$12,900		ALC1151K-U \$14,400	ALC1151K-AU \$17,400	ALC1151K-AFB \$12,400	ALC1151K-AX \$15,500	ALC1151K-AY \$18,900
	L1151K L1333	ALF1151K-S \$13,600		ALF1151K-X \$12,900		ALF1151K-U \$14,400	ALF1151K-AU \$17,400	ALF1151K-AFB \$12,400	ALF1151K-AX \$15,500	ALF1151K-AY \$18,900
	L1154K L1343		ALC1154K-S \$14,400		ALC1154K-X \$13,400					
	L1154K L1333		ALF1154K-S \$14,400		ALF1154K-X \$13,400					
	L3101 L3109	ALC3101-S \$12,400		ALC3101-X \$11,700		ALC3101-U \$13,200	ALC3101-AU \$16,200	ALC3101-AFB \$11,200	ALC3101-AX \$14,300	ALC3101-AY \$17,700
	L3101 L3107	ALF3101-S \$12,400		ALF3101-X \$11,700		ALF3101-U \$13,200	ALF3101-AU \$16,200	ALF3101-AFB \$11,200	ALF3101-AX \$14,300	ALF3101-AY \$17,700
	L3104 L3109		ALC3104-S \$13,200		ALC3104-X \$12,200					
	L3104 L3107		ALF3104-S \$13,200		ALF3104-X \$12,200					
	L3111 L3119	ALC3111-S \$11,700		ALC3111-X \$11,000		ALC3111-U \$12,500	ALC3111-AU \$15,500	ALC3111-AFB \$10,500	ALC3111-AX \$13,600	ALC3111-AY \$17,000
	L3111 L3117	ALF3111-S \$11,700		ALF3111-X \$11,000		ALF3111-U \$12,500	ALF3111-AU \$15,500	ALF3111-AFB \$10,500	ALF3111-AX \$13,600	ALF3111-AY \$17,000
	L3114 L3119		ALC3114-S \$12,500		ALC3114-X \$11,500					
	L3114 L3117		ALF3114-S \$12,500		ALF3114-X \$11,500					

配件		LF1501	LF1521H	LF1531	LF1534	LF1541H	LF1544H	LF1551	LF1791H	LF1581	LF1591
面盆		\$6,000	\$9,000	\$8,000	\$8,500	\$8,000	\$8,500	\$9,500	\$8,500	\$6,500	\$7,500
	L3301 L3307	ALF3301-V \$14,100	ALF3301-YH \$17,100	ALF3301-Z \$16,100		ALF3301-AHH \$16,100		ALF3301-AA \$17,600	ALF3301-ABH \$16,600	ALF3301-AT \$14,600	ALF3301-AW \$15,600
	L1580				AL1580-Z \$11,800		AL1580-AHH \$11,800				
	L1581	AL1581-V \$9,300	AL1581-YH \$12,300	AL1581-Z \$11,300				AL1581-AA \$12,800	AL1581-ABH \$11,800	AL1581-AT \$9,800	AL1581-AW \$10,800
	L1821	AL1821-V \$11,500	AL1821-Z \$13,500					AL1821-AT \$12,000	AL1821-AW \$13,000	AL1821-S \$11,700	AL1821-X \$11,000
	L1824			AL1824-Z \$14,000					AL1824-S \$12,500		AL1824-X \$11,500
	L1840	AL1841-V \$9,200	AL1841-Z \$11,200	AL1840-Z \$11,700	AL1841-AZ \$13,700	AL1841-AT \$9,700	AL1841-AW \$10,700	AL1841-S \$9,400	AL1840-S \$10,200	AL1841-X \$8,700	AL1840-X \$9,200
	L1880N	AL1881N-V \$11,100	AL1881N-Z \$13,100	AL1880N-Z \$13,600	AL1881N-AZ \$15,600	AL1881N-AT \$11,600	AL1881N-AW \$12,600	AL1881N-S \$11,300	AL1880N-S \$12,100	AL1881N-X \$10,600	AL1880N-X \$11,100
	L1890N	AL1891N-V \$11,100	AL1891N-Z \$13,100	AL1890N-Z \$13,600	AL1891N-AZ \$15,600	AL1891N-AT \$11,600	AL1891N-AW \$12,600	AL1891N-S \$11,300	AL1890N-S \$12,100	AL1891N-X \$10,600	AL1890N-X \$11,100
	L3141	AL3141-V \$14,000			AL3141-AZ \$18,500	AL3141-AT \$14,500		AL3141-S \$14,200		AL3141-X \$13,500	

註：L1821、L1824、L1840、L1880N、L1890N、L3141不含人造大理石檯面與腳架價格

配件		LF1501H	LF1521H	LF1531H	LF1541H	LF1551H	LF1791D	LF1571H	LF1581H
面盆		\$6,500	\$9,000	\$8,500	\$8,000	\$10,000	\$8,500	\$11,000	\$7,000
	L5141K LT5112	ALT5141K-VH \$31,000		ALT5141K-ZH \$33,000	ALT5141K-AHH \$32,500	ALT5141K-AAH \$34,500	ALT5141K-ABD \$33,000	ALT5141K-AZH \$35,500	ALT5141K-ATH \$31,500

配件	LF1751	LF1754	LF1761	LF1764	LF1771	LF1971	LF1991B	LF4701	LF4711
面盆	\$6,200	\$7,000	\$5,500	\$6,000	\$7,000	\$10,000	\$5,000	\$8,100	\$11,500
L3301 L3307 \$8,100	ALF3301-S \$14,300		ALF3301-X \$13,600			ALF3301-AU \$18,100	ALF3301-AFB \$13,100	ALF3301-AX \$16,200	ALF3301-AY \$19,600
L1580 \$3,300		AL1580-S \$10,300		AL1580-X \$9,300					
L1581 \$3,300			AL1581-X \$8,800				AL1581-AFB \$8,300	AL1581-AX \$11,400	AL1581-AY \$14,800

配件	LF1971	LF1991B	EF1014B	EF1021B	EF1310B	EF1351B	LF4301B	LF4701	LF4711
面盆	\$10,000	\$5,000	\$12,630	\$19,960	\$13,630	\$14,630	\$8,500	\$8,100	\$11,500
L1821 \$5,500	AL1821-AU \$15,500	AL1821-AFB \$10,500	AL1821-EB \$18,130	AL1821-AIB \$25,460	AL1821-AKB \$19,130	AL1821-AEB \$20,130	AL1821-AMB \$14,000		AL1821-AY \$17,000
L1824 \$5,500									
L1840 \$3,200	AL1841-AU \$13,200	AL1841-AFB \$8,200	AL1841-EB \$15,830	AL1841-AIB \$23,160	AL1841-AKB \$16,830	AL1841-AEB \$17,830	AL1841-AMB \$11,700	AL1841-AX \$11,300	AL1841-AY \$14,700
L1880N \$5,100	AL1881N-AU \$15,100	AL1881N-AFB \$10,100	AL1881N-EB \$17,730	AL1881N-AIB \$25,060	AL1881N-AKB \$18,730	AL1881N-AEB \$19,730	AL1881N-AMB \$13,600	AL1881N-AX \$13,200	AL1881N-AY \$16,600
L1890N \$5,100	AL1891N-AU \$15,100	AL1891N-AFB \$10,100	AL1891N-EB \$17,730	AL1891N-AIB \$25,060	AL1891N-AKB \$18,730	AL1891N-AEB \$19,730	AL1891N-AMB \$13,600	AL1891N-AXB \$13,200	AL1891N-AY \$16,600
L3141 \$8,000	AL3141-AU \$18,000	AL3141-AFB \$13,000	AL3141-EB \$20,630	AL3141-AIB \$27,960	AL3141-AKB \$21,630	AL3141-AEB \$22,630	AL3141-AMB \$16,500	AL3141-AX \$16,100	AL3141-AY \$19,500

註：L1821、L1824、L1840、L1880N、L1890N、L3141不含人造大理石檯面與腳架價格

配件	LF1591H	LF1751H	LF1761H	LF1771H	LF1971H	LF1991H	LF4701H	LF4711H
面盆	\$8,000	\$6,700	\$6,000	\$7,500	\$10,500	\$5,600	\$8,600	\$12,000
L5141K LT5112 \$24,500	ALT5141K-AWH \$32,500	ALT5141K-SH \$31,200	ALT5141K-XH \$30,500	ALT5141K-UH \$32,000	ALT5141K-AUH \$35,000	ALT5141K-AFH \$30,100	ALT5141K-AXH \$33,100	ALT5141K-AYH \$36,500

配件	LF1501D	LF1521D	LF1531D	LF1541D	LF1551D	LF1791D	LF1571D	LF1581D	LF1591D	LF1751D
面盆	\$6,500	\$9,000	\$8,500	\$8,000	\$10,000	\$8,500	\$11,000	\$7,000	\$8,000	\$6,700
L1761 \$3,500	AL1761-VD \$10,000	AL1761-YD \$12,500	AL1761-ZD \$12,000	AL1761-AHD \$11,500	AL1761-AAD \$13,500		AL1761-AZD \$14,500	AL1761-ATD \$10,500	AL1761-AWD \$11,500	AL1761-SD \$10,200
L3150 \$8,000										
L3300 \$7,200										
L5120 \$5,800										
L5130 \$7,000										
L5150 \$5,500										
L5170 \$4,500										
L5501 LT5113W \$21,800	ALT5501-VD \$28,300	ALT5501-YD \$30,800	ALT5501-ZD \$30,300	ALT5501-AHD \$29,800	ALT5501-AAD \$31,800	ALT5501-ABD \$30,300	ALT5501-AZD \$32,800	ALT5501-ATD \$28,800	ALT5501-AWD \$29,800	ALT5501-SD \$28,500
L5161 LT5111 \$18,200	ALT5161-VD \$24,700		ALT5161-ZD \$26,700	ALT5161-AHD \$26,200	ALT5161-AAD \$28,200	ALT5161-ABD \$26,700	ALT5161-AZD \$29,200	ALT5161-ATD \$25,200	ALT5161-AWD \$26,200	ALT5161-SD \$24,900
L1771 LT5116 \$16,500	ALT1771-VD \$23,000	ALT1771-YD \$25,500	ALT1771-ZD \$25,000	ALT1771-AHD \$24,500	ALT1771-AAD \$26,500		ALT1771-AZD \$27,500	ALT1771-ATD \$23,500	ALT1771-AWD \$24,500	ALT1771-SD \$23,200

配件	LF1761D	LF1771D	LF1971D	LF1991D	LF1582J	LF1972D	LF4701D	LF4711D	KF2951D	KF2981D
面盆	\$6,000	\$7,500	\$10,500	\$5,600	\$10,100	\$13,100	\$8,600	\$12,000	\$7,900	\$8,900
L1761	AL1761-XD \$9,500	AL1761-UD \$11,000	AL1761-AUD \$14,000	AL1761-AFD \$9,100			AL1761-AXD \$12,100	AL1761-AYD \$15,500		
L3150						AL3150-AUD \$21,100			AL3150-ARD \$15,900	AL3150-APD \$16,900
L3300						AL3300-AUD \$20,300			AL3300-ARD \$15,100	AL3300-APD \$16,100
L5120					AL5120-ATJ \$15,900					
L5130					AL5130-ATJ \$17,100					
L5150					AL5150-ATJ \$15,600					
L5170						AL5170-AUD \$17,600				
L5501 LT5113W	ALT5501-XD \$27,800	ALT5501-UD \$29,300	ALT5501-AUD \$32,300	ALT5501-AFD \$27,400			ALT5501-AXD \$30,400	ALT5501-AYD \$33,800		
L5161 LT5111	ALT5161-XD \$24,200	ALT5161-UD \$25,700	ALT5161-AUD \$28,700	ALT5161-AFD \$23,800			ALT5161-AXD \$26,800	ALT5161-AYD \$30,200		
L1771 LT5116	ALT1771-XD \$22,500	ALT1771-UD \$24,000	ALT1771-AUD \$27,000	ALT1771-AFD \$22,100			ALT1771-AXD \$25,100	ALT1771-AYD \$28,500		

蓮蓬頭	蓮蓬頭組合	蓮蓬頭組合	BF3027 五段式蓮蓬頭	蓮蓬頭組合	BF3025 蓮蓬頭組合	BF3026 蓮蓬頭組合
沐浴 龍頭主體	\$1,200	\$900	\$1,700	\$1,400	\$1,800	\$2,100
BF3791-100	BF3791 \$9,500		BF3791F \$10,000	BF3791I \$9,700	BF3791M \$10,100	BF3791L \$10,400
BF3971-100	BF3971S \$14,800		BF3971F \$15,300	BF3971I \$15,000	BF3971M \$15,400	BF3971L \$15,700
BF3916-001	BF3916S \$15,500		BF3916 \$16,000	BF3916I \$15,700	BF3916M \$16,100	BF3916L \$16,400
BF3771-001	BF3771 \$8,200		BF3771F \$8,700	BF3771I \$8,400	BF3771M \$8,800	BF3771L \$9,100
BF3761-001	BF3763A \$6,000	BF3764A \$5,700	BF3763AF \$6,500	BF3763AI \$6,200	BF3763AM \$6,600	BF3763AL \$6,900
BF3751-001	BF3753 \$7,000		BF3753F \$7,500	BF3753I \$7,200	BF3753M \$7,600	BF3753L \$7,900
BF3751CR-001	BF3751CR \$7,600		BF3751CRF \$8,100	BF3751CRI \$7,800	BF3751CRM \$8,200	BF3751CRL \$8,500
BF3591-100	BF3591 \$9,500		BF3591F \$10,000	BF3591I \$9,700	BF3591M \$10,100	BF3591L \$10,400
BF3581-100	BF3581 \$8,000		BF3581F \$8,500	BF3581I \$8,200	BF3581M \$8,600	BF3581L \$8,900
BF3571-100	BF3571S \$12,500		BF3571 \$13,000	BF3571I \$12,700	BF3571M \$13,100	BF3571L \$13,400
BF3561-001	BF3561S \$11,500		BF3561 \$12,000	BF3561I \$11,700	BF3561M \$12,100	BF3561L \$12,400
BF3551-001	BF3551S \$11,500		BF3551 \$12,000	BF3551I \$11,700	BF3551M \$12,100	BF3551L \$12,400
BF3541-001	BF3541 \$8,500		BF3541F \$9,000	BF3541I \$8,700	BF3541M \$9,100	BF3541L \$9,400
BF3531-001	BF3531 \$9,000		BF3531F \$9,500	BF3531I \$9,200	BF3531M \$9,600	BF3531L \$9,900
BF6701-100	BF6701 \$12,000		BF6701F \$12,500	BF6701I \$12,200	BF6701M \$12,600	BF6701L \$12,900
BF6711-100	BF6711 \$13,500		BF6711F \$14,000	BF6711I \$13,700	BF6711M \$14,100	BF6711L \$14,400
BF3741-100	BF3741 \$8,000		BF3741F \$8,500	BF3741I \$8,200	BF3741M \$8,600	BF3741L \$8,900

■ 藍色標示之型號為本型錄標準沐浴龍頭設備

台北展示中心



台中展示中心



高雄展示中心



ALEX
衛浴精品

奈米

抗汙塗裝技術

nano coating technology



耐汙力強，使用壽命長，潔淨如新
國家級認證品質有保障

