

SAKURA

全 產 品 型 錄



AWARDS



Best Consumer Brands of 2021

消費者理想品牌第一名
連續36年蟬聯冠軍



居家用品理想品牌大賞

熱水器、廚房三機、廚房設備
獲得專業設計雜誌與設計師
評選第一名



WILD設計大獎

Wild Design Awards



台灣精品銀質獎

Taiwan Excellence Silver Award



台灣精品獎

Taiwan Excellence



金點設計獎

Golden Pin Design Award



德國紅點設計大獎

Red Dot Design Award



德國IF設計獎

iF DESIGN AWARD



德國設計獎

German Design Award



歐洲產品設計獎

European Product Design Award



法國設計獎

French Design Awards



法國創新設計大獎

Novum Design Award (NDA)



美國紐約產品設計獎

NY Product Design Awards



美國繆思設計獎

MUSE Design Awards



美國IDA國際設計獎

International Design Awards



美國星火獎

SPARK Design Awards



瑞士BLT設計大獎

BLT Built Design Awards



加拿大未來設計獎

4 Future Awards



連續 36 年始終第一



陪伴台灣超過 40 年

家家戶戶首選的理想品牌

四十多年來，櫻花用源自於對這塊土地的愛，不斷卓越創新產品品質，陪伴每個台灣人成長。

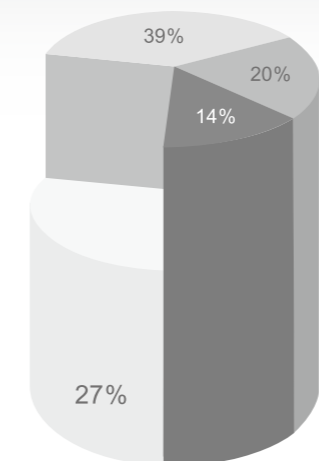
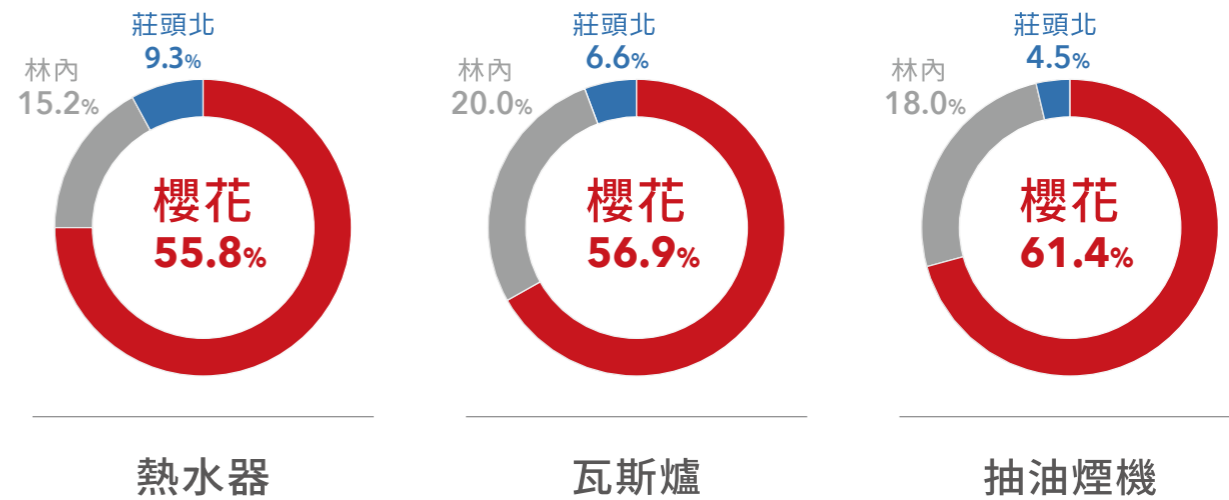
這份情感與堅持，讓櫻花連續36年獲得消費者理想品牌第一名，並獲得台灣良品的專業肯定殊榮，不只为每個人創造更精緻的家庭生活，更是最多台灣人使用的廚衛領導品牌。

三冠王 家的理想品牌 實實在在的第一名

櫻花蟬聯36年獲頒理想品牌冠軍寶座，抽油煙機、瓦斯爐、熱水器更同時蟬聯第一名，成為家居用品類，實實在在無人可比的理想品牌三冠王。



Best Consumer Brands of 2026



家庭滲透率 73% 全台超過700萬家庭使用櫻花產品

全台灣有超過700萬個用戶家庭都使用櫻花產品，滲透率高達73%，櫻花感謝消費者的喜愛與認同，並以身為台灣廚衛第一品牌為榮。

資料來源：2018年廚衛四機及消費者實態研究 IPSOS市場研究公司





以數據驅動與感測技術 讓料理從經驗判斷走向精準掌控



以大數據資料庫，讓 AI 理解「人」的料理方式。
櫻花以台灣超過 73% 的家庭滲透率與累積逾 700 萬用戶的真實料理數據為基礎，
建立對「人如何料理」的深度理解，讓 AI 從工具進化為能理解生活的智慧系統。

Predictable + View
= PREVU

不只是技術，而是一套讓廚房理解人、預見需求，並主動回應的智慧核心。

▼ DR7397

AI 除油煙機

▼ E7683

AI 洗碗機

▲ EG2351XG

AI 感應爐

i-Premium

▶ DR7796A

AI 除油煙機

▼ G2965G

AI 瓦斯爐

▼ E7783

AI 洗碗機

i-Loft



▲ DR7788

AI 除油煙機

▼ E7683

AI 洗碗機

▲ G2926G

AI 瓦斯爐

i-Chef

14

瓦斯熱水器



26

電能熱水器



42

除油煙機



INDEX

產品索引

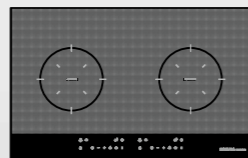
58

瓦斯爐



78

IH 感應爐



84

烘碗機



92

淨水器



116

電器配備



122

專售





WATER HEATER

洗淨氯 肌膚美的光彩亮麗

美膚沐浴 熱水器

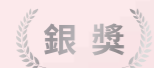


DH1683

2022 歐洲產品設計獎
European Product Design Award



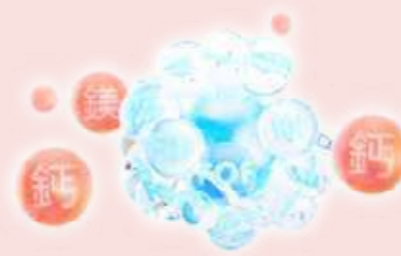
2022 法國創新設計大賽
NOVUM DESIGN AWARD



全面淨氯 洗出原生肌

日本嚴選原裝進口濾料，能全面淨化水中餘氯，消除異味，舒緩肌膚刺激，洗出水潤原生肌。

新型專利 M626027



原水阻垢 健康沐浴

採用法國 FOF 阻垢技術，首創整機式原水阻垢。避免管路藏污、卡垢、滋菌；並延長產品使用壽命，讓浴室不留垢，清潔不費力。

設計專利 D219999



四季會變 舒適不變

首創依據四季氣候變化，自動偵測調整熱水溫度，無論四季氣候變化，皆能提供一樣舒適的淋浴感受。

發明專利 I679387

健康沐浴系列

DH1683

簽約專售



淨氣抑垢 二代四季溫



能源效率
第 2 級



- 櫻花熱水器 + 永久免費送安檢 = 真正的熱水器
- 智能偵測即時讀取性能數據，高效能運作永如新
- 首創熱水器 × 淨氣 × 抑垢專利複合技術
- 全面淨化水中餘氯，消除異味，恢復原生肌
- 首創整機式原水阻垢技術，浴室不留垢，清潔不費力
- 瀑布級過濾量，盡情享受優質沐浴
- 四季自動調節熱水溫度設計，享有最舒適沐浴熱水
- 分段火力，依水溫自動調節，節能省瓦斯

* 新型專利 M626027
* 設計專利 D219999
* 四季溫發明專利證號 I679387

\$ 28,400

機體尺寸 (寬 X 深 X 高)	345x184x580 mm
點火方式	全自動電子點火
瓦斯消耗量	LPG 33.1 kW(2.4 kg/h) NG 33.1 kW(28,500 kcal/h)
熱水能力 (溫昇 25°C)	16 公升 / 分
內建過濾	雙效複合式濾心
適用水源	自來水

(本建議售價含基本安裝費，但不包含耗材及運送費用)
本產品為特殊通路銷售機型
低水壓地區(水塔樓距 10m 以內，約三層樓)
建議加裝恆壓式馬達，以達最佳出水能力

渦輪增壓系列

DH1695F

生活館 / 特約店



渦輪增壓 二代四季溫



能源效率
第 2 級

- 櫻花熱水器 + 永久免費送安檢 = 真正的熱水器
- 智能偵測即時讀取性能數據，高效能運作永如新
- 獨家渦輪增壓技術，輕鬆享受大水量 SPA 沐浴
- 四季自動調節熱水溫度，享有最舒適沐浴熱水
- 三種自動調溫模式，彈性選擇最佳出水溫度
- 分段火力，依水溫自動調節，節能省瓦斯
- 分流管降溫設計，穩定熱水溫度
- FE 式強制排氣最安全，室內外皆可安裝

* 發明專利 I595197
* 四季溫發明專利證號 I679387

\$ 27,900

機體尺寸 (寬 X 深 X 高)	345x184x580 mm
點火方式	全自動電子點火
瓦斯消耗量	LPG 33.1 kW(2.4 kg/h) NG 33.1 kW(28,500 kcal/h)
熱水能力 (溫昇 25°C)	16 公升 / 分

(本建議售價含基本安裝費，但不包含耗材及運送費用)
櫻花實際環境測試數據，低水壓提升一倍以上水量
實際出水水量依安裝環境有所差異
本產品為特殊通路銷售機型

DH1693F



渦輪增壓 二代四季溫



能源效率
第 2 級

- 櫻花熱水器 + 永久免費送安檢 = 真正的熱水器
- 獨家渦輪增壓技術，輕鬆享受大水量 SPA 沐浴
- 四季自動調節熱水溫度，享有最舒適沐浴熱水
- 三種自動調溫模式，彈性選擇最佳出水溫度
- 分段火力，依水溫自動調節，節能省瓦斯
- 分流管降溫設計，穩定熱水溫度
- FE 式強制排氣最安全，室內外皆可安裝

* 發明專利 I595197
* 四季溫發明專利證號 I679387

\$ 27,900

機體尺寸 (寬 X 深 X 高)	345x184x580 mm
點火方式	全自動電子點火
瓦斯消耗量	LPG 33.1 kW(2.4 kg/h) NG 33.1 kW(28,500 kcal/h)
熱水能力 (溫昇 25°C)	16 公升 / 分

(本建議售價含基本安裝費，但不包含耗材及運送費用)
櫻花實際環境測試數據，低水壓提升一倍以上水量
實際出水水量依安裝環境有所差異

一級能效系列

即將上市

DH1652



POWER四季溫 內建中和劑



能源效率
第 1 級

- 櫻花熱水器 + 永久免費送安檢 = 真正的熱水器
- 一級能效、節能提升，熱氣回收再利用
- 內建中和劑、有效回收冷凝水守護環境
- 四季自動調節熱水溫度，享有最舒適沐浴熱水
- 三種自動調溫模式，智能提供最佳出水溫度
- 開機智能偵測性能數據，常保系統運作永如新
- FE 式強制排氣最安全，室內外皆可安裝

即將上市

機體尺寸 (寬 X 深 X 高)	345x184x580 mm
點火方式	全自動電子點火
瓦斯消耗量	LPG 33.1 kW(2.4 kg/h) NG 33.1 kW(28,500 kcal/h)
熱水能力 (溫昇 25°C)	16 公升 / 分

(本建議售價含基本安裝費，但不包含耗材及運送費用)
低水壓地區(水塔樓距 10m 以內，約三層樓)
建議加裝恆壓式馬達，以達最佳出水能力

無線溫控系列

DH1628



無線遙控 智慧水量



能源效率
第 2 級

- 櫻花熱水器 + 永久免費送安檢 = 真正的熱水器
- 無線溫控系統，隨心所欲設定熱水溫度，防潮設計濕手操作便利又安心
- 智慧調節水量，霸王級寒流享有熱呼呼熱水澡
- 分段火力，依水溫自動調節，節能省瓦斯
- 分流管降溫設計，穩定熱水溫度
- FE 式強制排氣最安全，室內外皆可安裝

\$ 22,250

機體尺寸 (寬 X 深 X 高)	345x156x543 mm
點火方式	全自動電子點火
瓦斯消耗量	LPG 33.1 kW(2.4 kg/h) NG 33.1 kW(28,500 kcal/h)
熱水能力 (溫昇 25°C)	16 公升 / 分

(本建議售價含基本安裝費，但不包含耗材及運送費用)
低水壓地區(水塔樓距 10m 以內，約三層樓)
建議加裝恆壓式馬達，以達最佳出水能力

智慧水量系列

DH1670H



POWER四季溫 智慧水量 智控微火



能源效率
第 2 級

- 櫻花熱水器 + 永久免費送安檢 = 真正的熱水器
- POWER 四季溫，超越極限舒適無限
- 雙核感測器，極致控溫提供最適水溫
- 智控微火，精準控溫再升級
- 三種自動調溫模式，彈性選擇最佳出水溫度
- 水量伺服器，全時感知、智能調節水流量
- 下置型直流變頻風機，安全又抗風
- 智能通，智能掌握極度享受
- 8 大安全防護，時刻守護

\$ 21,100

機體尺寸 (寬 X 深 X 高)	345x158x493 mm
點火方式	全自動電子點火
瓦斯消耗量	LPG 33.1 kW(2.4 kg/h) NG 33.1 kW(28,500 kcal/h)
熱水能力 (溫昇 25°C)	16 公升 / 分

(本建議售價含基本安裝費，但不包含耗材及運送費用)
低水壓地區(水塔樓距 10m 以內，約三層樓)
建議加裝恆壓式馬達，以達最佳出水能力

DH1672F

生活館 / 特約店



智慧水量 二代四季溫



能源效率
第 2 級

- 櫻花熱水器 + 永久免費送安檢 = 真正的熱水器
- 智能偵測即時讀取性能數據，高效能運作永如新
- 智慧調節水量，霸王級寒流享有熱呼呼熱水澡
- 四季自動調節熱水溫度，享有最舒適沐浴熱水
- 三種自動調溫模式，彈性選擇最佳出水溫度
- 可選配有線溫控
- 分段火力，依水溫自動調節，節能省瓦斯
- 分流管降溫設計，穩定熱水溫度
- FE 式強制排氣最安全，室內外皆可安裝

* 四季溫發明專利證號 I679387

\$ 20,600

機體尺寸 (寬 X 深 X 高)	345x158x493 mm
點火方式	全自動電子點火
瓦斯消耗量	LPG 33.1 kW(2.4 kg/h) NG 33.1 kW(28,500 kcal/h)
熱水能力 (溫昇 25°C)	16 公升 / 分

(本建議售價含基本安裝費，但不包含耗材及運送費用)
低水壓地區 (水塔樓距 10m 以內，約三層樓)
建議加裝恆壓式馬達，以達最佳出水能力

DH1638F

生活館



二代四季溫



能源效率
第 2 級

- 櫻花熱水器 + 永久免費送安檢 = 真正的熱水器
- 四季自動調節熱水溫度，享有最舒適沐浴熱水
- 三種自動調溫模式，彈性選擇最佳出水溫度
- 智能偵測即時讀取性能數據，高效能運作永如新
- 分段火力，依水溫自動調節，節能省瓦斯
- 分流管降溫設計，穩定熱水溫度
- FE 式強制排氣最安全，室內外皆可安裝

* 四季溫發明專利證號 I679387

\$ 18,600

機體尺寸 (寬 X 深 X 高)	345x158x493 mm
點火方式	全自動電子點火
瓦斯消耗量	LPG 33.1 kW (2.4kg/h) NG 33.1 kW (28,500kcal/h)
熱水能力 (溫昇 25°C)	16 公升 / 分

(本建議售價含基本安裝費，但不包含耗材及運送費用)
低水壓地區 (水塔樓距 10m 以內，約三層樓)
建議加裝恆壓式馬達，以達最佳出水能力

DH1670F



能源效率
第 2 級



智慧水量 二代四季溫

- 櫻花熱水器 + 永久免費送安檢 = 真正的熱水器
- 智慧調節水量，霸王級寒流享有熱呼呼熱水澡
- 四季自動調節熱水溫度，享有最舒適沐浴熱水
- 三種自動調溫模式，彈性選擇最佳出水溫度
- 可選配有線溫控
- 分段火力，依水溫自動調節，節能省瓦斯
- 分流管降溫設計，穩定熱水溫度
- FE 式強制排氣最安全，室內外皆可安裝

* 四季溫發明專利證號 I679387

\$ 20,600

機體尺寸 (寬 X 深 X 高)	345x158x493 mm
點火方式	全自動電子點火
瓦斯消耗量	LPG 33.1 kW(2.4 kg/h) NG 33.1 kW(28,500 kcal/h)
熱水能力 (溫昇 25°C)	16 公升 / 分

(本建議售價含基本安裝費，但不包含耗材及運送費用)
低水壓地區 (水塔樓距 10m 以內，約三層樓)
建議加裝恆壓式馬達，以達最佳出水能力

DH1635H



能源效率
第 2 級



POWER 四季溫 智控微火

- 櫻花熱水器 + 永久免費送安檢 = 真正的熱水器
- POWER 四季溫，超越極限舒適無限
- 雙核感測器，極致控溫提供最適水溫
- 智控微火，精準控溫再升級
- 三種自動調溫模式，彈性選擇最佳出水溫度
- 下置型直流變頻風機，安全又抗風
- 智能通，智能掌握極度享受
- 8 大安全防護，時刻守護

* 四季溫發明專利證號 I679387

\$ 19,600

機體尺寸 (寬 X 深 X 高)	345x158x493 mm
點火方式	全自動電子點火
瓦斯消耗量	LPG 33.1 kW (2.4kg/h) NG 33.1 kW (28,500kcal/h)
熱水能力 (溫昇 25°C)	16 公升 / 分

(本建議售價含基本安裝費，但不包含耗材及運送費用)
低水壓地區 (水塔樓距 10m 以內，約三層樓)
建議加裝恆壓式馬達，以達最佳出水能力

四季溫系列

DH1638H

生活館



POWER 四季溫 智控微火



能源效率
第 2 級



- 櫻花熱水器 + 永久免費送安檢 = 真正的熱水器
- POWER 四季溫，超越極限舒適無限
- 雙核感測器，極致控溫提供最適水溫
- 智控微火，精準控溫再升級
- 三種自動調溫模式，彈性選擇最佳出水溫度
- 下置型直流變頻風機，安全又抗風
- 智能通，智能掌握極度享受
- 8 大安全防護，時刻守護

* 四季溫發明專利證號 I679387

\$ 19,600

機體尺寸 (寬 X 深 X 高)	345x158x493 mm
點火方式	全自動電子點火
瓦斯消耗量	LPG 33.1 kW (2.4kg/h) NG 33.1 kW (28,500kcal/h)
熱水能力 (溫昇 25°C)	16 公升 / 分

(本建議售價含基本安裝費，但不包含耗材及運送費用)
低水壓地區 (水塔樓距 10m 以內，約三層樓)
建議加裝恆壓式馬達，以達最佳出水能力

DH1635F



能源效率
第 2 級



二代四季溫

- 櫻花熱水器 + 永久免費送安檢 = 真正的熱水器
- 四季自動調節熱水溫度，享有最舒適沐浴熱水
- 三種自動調溫模式，彈性選擇最佳出水溫度
- 智能偵測即時讀取性能數據，高效能運作永如新
- 分段火力，依水溫自動調節，節能省瓦斯
- 分流管降溫設計，穩定熱水溫度
- FE 式強制排氣最安全，室內外皆可安裝

* 四季溫發明專利證號 I679387

\$ 18,600

機體尺寸 (寬 X 深 X 高)	345x158x493 mm
點火方式	全自動電子點火
瓦斯消耗量	LPG 33.1 kW (2.4kg/h) NG 33.1 kW (28,500kcal/h)
熱水能力 (溫昇 25°C)	16 公升 / 分

(本建議售價含基本安裝費，但不包含耗材及運送費用)
低水壓地區 (水塔樓距 10m 以內，約三層樓)
建議加裝恆壓式馬達，以達最佳出水能力

智能恆溫系列

SH1680



強制供排氣



能源效率
第 2 級

- 櫻花熱水器 + 永久免費送安檢 = 真正的熱水器
- FF 式強制供排氣系統，排除氣候影響，適用強風地區
- 另可安裝於室內，搭配建物裝潢採隱藏式安裝
- 分段火力，依水溫自動調節，節能省瓦斯
- 分流管降溫設計，穩定熱水溫度

\$ 25,150

機體尺寸 (寬 X 深 X 高)	350x148x590 mm
點火方式	全自動電子點火
瓦斯消耗量	LPG 33.1 kW(2.4 kg/h) NG 33.1 kW(28,500 kcal/h)
熱水能力 (溫昇 25°C)	16 公升 / 分

(本建議售價含基本安裝費，但不包含耗材及運送費用)
低水壓地區 (水塔樓距 10m 以內，約三層樓)
建議加裝恆壓式馬達，以達最佳出水能力



數位恆溫



能源效率
第 2 級

- 櫻花熱水器 + 永久免費送安檢 = 真正的熱水器
- 13L 數位恆溫，穩定供給熱水，不會忽冷忽熱
- FE 式強制排氣最安全，室內外皆可安裝

\$ 14,700

機體尺寸 (寬 X 深 X 高)	350x154x570 mm
點火方式	全自動電子點火
瓦斯消耗量	LPG 27.3 kW(1.96 kg/h) NG 27.3 kW(23,500 kcal/h)
熱水能力 (溫昇 25°C)	13 公升 / 分

(本建議售價含基本安裝費，但不包含耗材及運送費用)
低水壓地區 (水塔樓距 10m 以內，約三層樓)
建議加裝恆壓式馬達，以達最佳出水能力

DH1605A



分段火排



能源效率
第 2 級

- 櫻花熱水器 + 永久免費送安檢 = 真正的熱水器
- 新一代智能溫控技術，夏天不過熱，冬天暖呼呼
- 16L 智能恆溫，穩定供給熱水，不會忽冷忽熱
- 分段火力，依水溫自動調節，節能省瓦斯
- 分流管降溫設計，穩定熱水溫度
- FE 式強制排氣最安全，室內外皆可安裝

\$ 18,100

機體尺寸 (寬 X 深 X 高)	345x158x493 mm
點火方式	全自動電子點火
瓦斯消耗量	LPG 33.1 kW (2.4kg/h) NG 33.1 kW (28,500kcal/h)
熱水能力 (溫昇 25°C)	16 公升 / 分

(本建議售價含基本安裝費，但不包含耗材及運送費用)
低水壓地區 (水塔樓距 10m 以內，約三層樓)
建議加裝恆壓式馬達，以達最佳出水能力



加強抗風



能源效率
第 2 級

- 櫻花熱水器 + 永久免費送安檢 = 真正的熱水器
- 加強抗風結構，適用強風地區
- ABS 安全感應自動阻斷瓦斯，防止空燒
- OFC 新式水箱，耐用節能更環保
- 水溫與水量雙鈕調節設計，輕鬆調溫好便利
- 電池電量指示燈
- 12L 熱水供應能力

\$ 9,800

機體尺寸 (寬 X 深 X 高)	386x210x800 mm
點火方式	全自動電子點火
瓦斯消耗量	LPG 24.5 kW(1.75 kg/h) NG 25.58 kW(22,000 kcal/h)
熱水能力 (溫昇 25°C)	12 公升 / 分

(本建議售價含基本安裝費，但不包含耗材及運送費用)
低水壓地區 (水塔樓距 10m 以內，約三層樓)
建議加裝恆壓式馬達，以達最佳出水能力

SH1338

生活館 / 特約店



數位恆溫



能源效率
第 2 級

- 櫻花熱水器 + 永久免費送安檢 = 真正的熱水器
- 13L 數位恆溫，穩定供給熱水，不會忽冷忽熱
- 分流管降溫設計，穩定熱水溫度
- FE 式強制排氣最安全，室內外皆可安裝

\$ 15,100

機體尺寸 (寬 X 深 X 高)	350x154x570 mm
點火方式	全自動電子點火
瓦斯消耗量	LPG 27.3 kW(1.96 kg/h) NG 27.3 kW(23,500 kcal/h)
熱水能力 (溫昇 25°C)	13 公升 / 分

(本建議售價含基本安裝費，但不包含耗材及運送費用)
低水壓地區 (水塔樓距 10m 以內，約三層樓)
建議加裝恆壓式馬達，以達最佳出水能力



加強抗風



能源效率
第 2 級

- 櫻花熱水器 + 永久免費送安檢 = 真正的熱水器
- 加強抗風結構，適用強風地區
- ABS 安全感應自動阻斷瓦斯，防止空燒
- OFC 新式水箱，耐用節能更環保
- 水溫與水量雙鈕調節設計，輕鬆調溫好便利
- 電池電量指示燈
- 10L 熱水供應能力

\$ 9,300

機體尺寸 (寬 X 深 X 高)	386x210x800 mm
點火方式	全自動電子點火
瓦斯消耗量	LPG 21.5 kW(1.54 kg/h) NG 22 kW(19,000 kcal/h)
熱水能力 (溫昇 25°C)	10 公升 / 分

(本建議售價含基本安裝費，但不包含耗材及運送費用)
低水壓地區 (水塔樓距 10m 以內，約三層樓)
建議加裝恆壓式馬達，以達最佳出水能力

GH1206



加強抗風



- 櫻花熱水器 + 永久免費送安檢 = 真正的熱水器
- 加強抗風結構，適用強風地區
- OFC 新式水箱，耐用節能更環保
- 電池電量指示燈
- 12L 熱水供應能力

能源效率
第 2 級

\$ 9,600

機體尺寸 (寬 X 深 X 高)	386x210x800 mm
點火方式	全自動電子點火
瓦斯消耗量	LPG 24.5 kW (1.75kg/h) NG 25.58 kW (22,000kcal/h)
熱水能力 (溫昇 25°C)	12 公升 / 分

(本建議售價含基本安裝費，但不包含耗材及運送費用)
低水壓地區 (水塔樓距 10m 以內，約三層樓)
建議加裝恆壓式馬達，以達最佳出水能力

GH1039



防空燒



- 櫻花熱水器 + 永久免費送安檢 = 真正的熱水器
- ABS 安全感應自動阻斷瓦斯，防止空燒
- OFC 新式水箱，耐用節能更環保
- 水溫與水量雙鈕調節設計，輕鬆調溫好便利
- 電池電量指示燈
- 10L 熱水供應能力

能源效率
第 2 級

\$ 8,700

機體尺寸 (寬 X 深 X 高)	390x260x725 mm
點火方式	全自動電子點火
瓦斯消耗量	LPG 21.5 kW (1.54 kg/h) NG 22 kW (19,000 kcal/h)
熱水能力 (溫昇 25°C)	10 公升 / 分

(本建議售價含基本安裝費，但不包含耗材及運送費用)
低水壓地區 (水塔樓距 10m 以內，約三層樓)
建議加裝恆壓式馬達，以達最佳出水能力

GH1006



加強抗風



- 櫻花熱水器 + 永久免費送安檢 = 真正的熱水器
- 加強抗風結構，適用強風地區
- OFC 新式水箱，耐用節能更環保
- 電池電量指示燈
- 10L 熱水供應能力

能源效率
第 2 級

\$ 9,100

機體尺寸 (寬 X 深 X 高)	386x210x800 mm
點火方式	全自動電子點火
瓦斯消耗量	LPG 21.5 kW (1.54kg/h) NG 22 kW (19,000kcal/h)
熱水能力 (溫昇 25°C)	10 公升 / 分

(本建議售價含基本安裝費，但不包含耗材及運送費用)
低水壓地區 (水塔樓距 10m 以內，約三層樓)
建議加裝恆壓式馬達，以達最佳出水能力

GH1235



防空燒



- 櫻花熱水器 + 永久免費送安檢 = 真正的熱水器
- ABS 安全感應自動阻斷瓦斯，防止空燒
- OFC 新式水箱，耐用節能更環保
- 水溫與水量雙鈕調節設計，輕鬆調溫好便利
- 電池電量指示燈
- 12L 熱水供應能力

能源效率
第 2 級

\$ 9,600

機體尺寸 (寬 X 深 X 高)	390x260x725 mm
點火方式	全自動電子點火
瓦斯消耗量	LPG 24.5 kW (1.75 kg/h) NG 25.58 kW (22,000 kcal/h)
熱水能力 (溫昇 25°C)	12 公升 / 分

(本建議售價含基本安裝費，但不包含耗材及運送費用)
低水壓地區 (水塔樓距 10m 以內，約三層樓)
建議加裝恆壓式馬達，以達最佳出水能力

R F 屋外式系列

GH1239



防空燒



- 櫻花熱水器 + 永久免費送安檢 = 真正的熱水器
- ABS 安全感應自動阻斷瓦斯，防止空燒
- OFC 新式水箱，耐用節能更環保
- 水溫與水量雙鈕調節設計，輕鬆調溫好便利
- 電池電量指示燈
- 12L 熱水供應能力

能源效率
第 2 級

\$ 9,900

機體尺寸 (寬 X 深 X 高)	390x260x725 mm
點火方式	全自動電子點火
瓦斯消耗量	LPG 24.5 kW (1.75 kg/h) NG 25.58 kW (22,000 kcal/h)
熱水能力 (溫昇 25°C)	12 公升 / 分

(本建議售價含基本安裝費，但不包含耗材及運送費用)
低水壓地區 (水塔樓距 10m 以內，約三層樓)
建議加裝恆壓式馬達，以達最佳出水能力

GH1035



防空燒



- 櫻花熱水器 + 永久免費送安檢 = 真正的熱水器
- ABS 安全感應自動阻斷瓦斯，防止空燒
- OFC 新式水箱，耐用節能更環保
- 水溫與水量雙鈕調節設計，輕鬆調溫好便利
- 電池電量指示燈
- 10L 熱水供應能力

能源效率
第 2 級

\$ 8,400

機體尺寸 (寬 X 深 X 高)	390x260x725 mm
點火方式	全自動電子點火
瓦斯消耗量	LPG 21.5 kW (1.54kg/h) NG 22 kW (19,000kcal/h)
熱水能力 (溫昇 25°C)	10 公升 / 分

(本建議售價含基本安裝費，但不包含耗材及運送費用)
低水壓地區 (水塔樓距 10m 以內，約三層樓)
建議加裝恆壓式馬達，以達最佳出水能力

GH1205



無氧銅水箱



能源效率
第 2 級

- 櫻花熱水器 + 永久免費送安檢 = 真正的熱水器
- OFC 新式水箱，耐用節能更環保
- 12L 熱水供應能力

\$ 9,400

機體尺寸 (寬 X 深 X 高)	390x260x725mm
點火方式	全自動電子點火
瓦斯消耗量	LPG 24.5 kW (1.75kg/h) NG 25.58 kW (22,000kcal/h)
熱水能力 (溫昇 25°C)	12 公升 / 分

(本建議售價含基本安裝費，但不包含耗材及運送費用)
低水壓地區 (水塔樓距 10m 以內，約三層樓)
建議加裝恆壓式馬達，以達最佳出水能力

GH1005



無氧銅水箱



能源效率
第 2 級

- 櫻花熱水器 + 永久免費送安檢 = 真正的熱水器
- OFC 新式水箱，耐用節能更環保
- 10L 熱水供應能力

\$ 8,000

機體尺寸 (寬 X 深 X 高)	390x260x725mm
點火方式	全自動電子點火
瓦斯消耗量	LPG 21.5 kW (1.54 kg/h) NG 22 kW (19,000 kcal/h)
熱水能力 (溫昇 25°C)	10 公升 / 分

(本建議售價含基本安裝費，但不包含耗材及運送費用)
低水壓地區 (水塔樓距 10m 以內，約三層樓)
建議加裝恆壓式馬達，以達最佳出水能力

濾心

HF6260



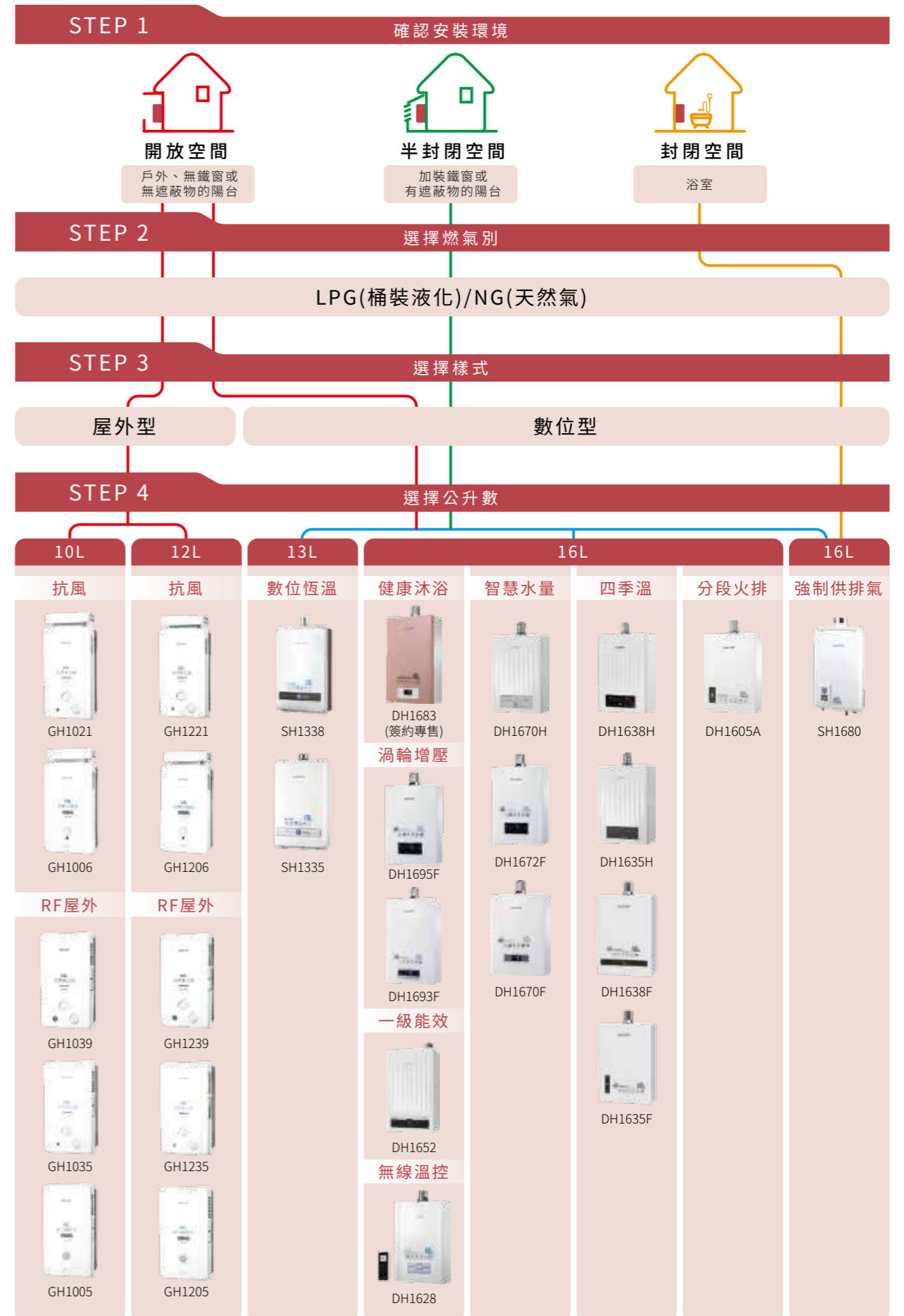
- 濾材複合設計，雙重濾淨功能，可淨化水中餘氯，並濾除水中異味，有效抑制水垢形成
- 65000 升「瀑布級過濾量」，盡情享受優質沐浴
- 專利濾心卡榫設計，快速換心，簡單好操作

· 新型專利 M626027
· 設計專利 D219999

品名	淨氯抑垢濾心
濾材	亞硫酸鈣、FOF
更換週期	10~12 個月
適用機型	DH1683

(本建議售價不包含運送費用)
以上為建議更換週期，實際使用會因地域或水質有所差異

瓦斯熱水器選購方式





ELECTRIC WATER HEATER

APP 一鍵智控 雙效省電

ECO i 省電熱水器



EH1211T6



智慧定時隨需設定，告別多餘耗電

依需求自由設定只在所需時段加熱，智能開關機，告別多餘耗電。



ECO 智能加熱，季節變化靈活應對

結合溫度感測技術，依氣候變化自動調整最適加熱溫度，舒適又省電。



熱水量與加熱等待時間顯示，一目了然

即時顯示目前桶內熱水餘量與加熱等待時間，簡約且易於理解的可視化顯示。

倍容定溫系列

EH2651A6



不忽冷忽熱 熱水加倍

能源效率
第 4 級

- 櫻花熱水器+永久免費送安檢=真正的熱水器
- 簡潔質感外觀設計
- 專利 CTV 定溫閥，洗浴安心無憂
- 貼心水溫控制，洗澡不再忽冷忽熱
- 三溫隔艙設計，增加熱水出水量
- 專利集熱網設計，可連續多人舒洗
- 紅綠雙燈 + 溫度錶顯示，運作狀態一目了然
- 不鏽鋼內外桶，堅固又耐用
- 高密度 PU 發泡技術，保溫效果佳
- 多重安全偵測裝置，安全全面升級

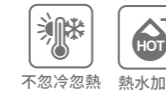
* 新型專利 M552091
* 發明專利 I663369

\$ 36,700

型式	儲熱式 - 直立式
機體尺寸 (直徑 X 高)	Φ470x1332 mm (含 86mm 腳架)
電壓	單相 220V
電流 (功率)	27A (6 kW)
內桶容量	26 加侖 (97 公升)
連續使用人數 (參考)	3~6 人

(本建議售價含基本安裝費，但不包含耗材及運送費用)
建議適用人數依環境差異與個人使用方式
可能會有不同，以實際使用情況為準

EH1251AL6



不忽冷忽熱 熱水加倍

能源效率
第 4 級

- 櫻花熱水器+永久免費送安檢=真正的熱水器
- 簡潔質感外觀設計
- 專利 CTV 定溫閥，洗浴安心無憂
- 貼心水溫控制，洗澡不再忽冷忽熱
- 三溫隔艙設計，增加熱水出水量
- 專利集熱網設計，可連續多人舒洗
- 紅綠雙燈 + 溫度錶顯示，運作狀態一目了然
- 不鏽鋼內外桶，堅固又耐用
- 高密度 PU 發泡技術，保溫效果佳
- 多重安全偵測裝置，安全全面升級

* 新型專利 M552091
* 發明專利 I663369

\$ 25,000

型式	儲熱式 - 橫掛式
機體尺寸 (直徑 X 高)	Φ405x742 mm
電壓	單相 220V
電流 (功率)	27A (6 kW)
內桶容量	12 加侖 (45 公升)
連續使用人數 (參考)	1~3 人

(本建議售價含基本安裝費，但不包含耗材及運送費用)
建議適用人數依環境差異與個人使用方式
可能會有不同，以實際使用情況為準

EH1851A6



不忽冷忽熱 熱水加倍

能源效率
第 4 級

- 櫻花熱水器+永久免費送安檢=真正的熱水器
- 簡潔質感外觀設計
- 專利 CTV 定溫閥，洗浴安心無憂
- 貼心水溫控制，洗澡不再忽冷忽熱
- 三溫隔艙設計，增加熱水出水量
- 專利集熱網設計，可連續多人舒洗
- 紅綠雙燈 + 溫度錶顯示，運作狀態一目了然
- 不鏽鋼內外桶，堅固又耐用
- 高密度 PU 發泡技術，保溫效果佳
- 多重安全偵測裝置，安全全面升級

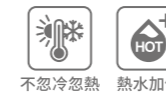
* 新型專利 M552091
* 發明專利 I663369

\$ 29,200

型式	儲熱式 - 直立式
機體尺寸 (直徑 X 高)	Φ470x992 mm (含 86mm 腳架)
電壓	單相 220V
電流 (功率)	27A (6 kW)
內桶容量	18 加侖 (67 公升)
連續使用人數 (參考)	2~5 人

(本建議售價含基本安裝費，但不包含耗材及運送費用)
建議適用人數依環境差異與個人使用方式
可能會有不同，以實際使用情況為準

EH0651S6



不忽冷忽熱 熱水加倍

能源效率
第 4 級

- 櫻花熱水器+永久免費送安檢=真正的熱水器
- 簡潔質感外觀設計
- 專利 CTV 定溫閥，洗浴安心無憂
- 貼心水溫控制，洗澡不再忽冷忽熱
- 三溫隔艙設計，增加熱水出水量
- 專利集熱網設計，可連續多人舒洗
- 紅綠雙燈指示，運作狀態一目了然
- 不鏽鋼內外桶，堅固又耐用
- 高密度 PU 發泡技術，保溫效果佳
- 多重安全偵測裝置，安全全面升級

* 新型專利 M552091
* 發明專利 I663369

\$ 20,400

型式	儲熱式 - 直掛式
機體尺寸 (直徑 X 高)	Φ405x523 mm
電壓	單相 220V
電流 (功率)	27A (6 kW)
內桶容量	6 加侖 (27 公升)
連續使用人數 (參考)	1~2 人

(本建議售價含基本安裝費，但不包含耗材及運送費用)
建議適用人數依環境差異與個人使用方式
可能會有不同，以實際使用情況為準

倍容系列

EH1251A6



不忽冷忽熱 熱水加倍

能源效率
第 4 級

- 櫻花熱水器+永久免費送安檢=真正的熱水器
- 簡潔質感外觀設計
- 專利 CTV 定溫閥，洗浴安心無憂
- 貼心水溫控制，洗澡不再忽冷忽熱
- 三溫隔艙設計，增加熱水出水量
- 專利集熱網設計，可連續多人舒洗
- 紅綠雙燈 + 溫度錶顯示，運作狀態一目了然
- 不鏽鋼內外桶，堅固又耐用
- 高密度 PU 發泡技術，保溫效果佳
- 多重安全偵測裝置，安全全面升級

* 新型專利 M552091
* 發明專利 I663369

\$ 25,000

型式	儲熱式 - 直掛式
機體尺寸 (直徑 X 高)	Φ405x742 mm
電壓	單相 220V
電流 (功率)	27A (6 kW)
內桶容量	12 加侖 (45 公升)
連續使用人數 (參考)	1~3 人

(本建議售價含基本安裝費，但不包含耗材及運送費用)
建議適用人數依環境差異與個人使用方式
可能會有不同，以實際使用情況為準

EH2630A6



熱水加倍

能源效率
第 4 級

- 櫻花熱水器+永久免費送安檢=真正的熱水器
- 簡潔質感外觀設計
- 三溫隔艙設計，增加熱水出水量
- 專利集熱網設計，可連續多人舒洗
- 紅綠雙燈 + 溫度錶顯示，運作狀態一目了然
- 不鏽鋼內外桶，堅固又耐用
- 高密度 PU 發泡技術，保溫效果佳
- 多重安全偵測裝置，安全全面升級

* 發明專利 I663369

\$ 28,000

型式	儲熱式 - 直立式
機體尺寸 (直徑 X 高)	Φ470x1332 mm (含 86mm 腳架)
電壓	單相 220V
電流 (功率)	27A (6 kW)
內桶容量	26 加侖 (97 公升)
連續使用人數 (參考)	3~6 人

(本建議售價含基本安裝費，但不包含耗材及運送費用)
建議適用人數依環境差異與個人使用方式
可能會有不同，以實際使用情況為準

EH1830A6



熱水加倍



能源效率
第 4 級

- 櫻花熱水器+永久免費送安檢=真正的熱水器
- 簡潔質感外觀設計
- 三溫隔艙設計，增加熱水出水量
- 專利集熱網設計，可連續多人舒洗
- 紅綠雙燈 + 溫度錶顯示，運作狀態一目了然
- 不鏽鋼內外桶，堅固又耐用
- 高密度 PU 發泡技術，保溫效果佳
- 多重安全偵測裝置，安全全面升級

*發明專利 I663369

\$ 22,700

型式	儲熱式 - 直立式
機體尺寸 (直徑 X 高)	Φ470x992 mm (含 86mm 腳架)
電壓	單相 220V
電流 (功率)	27A (6 kW)
內桶容量	18 加侖 (67 公升)
連續使用人數 (參考)	2~5 人

(本建議售價含基本安裝費，但不包含耗材及運送費用)
建議適用人數依環境差異與個人使用方式
可能會有不同，以實際使用情況為準

EH0630A6



熱水加倍



能源效率
第 4 級

- 櫻花熱水器+永久免費送安檢=真正的熱水器
- 簡潔質感外觀設計
- 三溫隔艙設計，增加熱水出水量
- 專利集熱網設計，可連續多人舒洗
- 紅綠雙燈 + 溫度錶顯示，運作狀態一目了然
- 不鏽鋼內外桶，堅固又耐用
- 高密度 PU 發泡技術，保溫效果佳
- 多重安全偵測裝置，安全全面升級

*發明專利 I663369

\$ 16,400

型式	儲熱式 - 直掛式
機體尺寸 (直徑 X 高)	Φ405x523 mm
電壓	單相 220V
電流 (功率)	27A (6 kW)
內桶容量	6 加侖 (27 公升)
連續使用人數 (參考)	1~2 人

(本建議售價含基本安裝費，但不包含耗材及運送費用)
建議適用人數依環境差異與個人使用方式
可能會有不同，以實際使用情況為準

EH1230A6



熱水加倍



能源效率
第 4 級

- 櫻花熱水器+永久免費送安檢=真正的熱水器
- 簡潔質感外觀設計
- 三溫隔艙設計，增加熱水出水量
- 專利集熱網設計，可連續多人舒洗
- 紅綠雙燈 + 溫度錶顯示，運作狀態一目了然
- 不鏽鋼內外桶，堅固又耐用
- 高密度 PU 發泡技術，保溫效果佳
- 多重安全偵測裝置，安全全面升級

*發明專利 I663369

\$ 19,100

型式	儲熱式 - 直掛式
機體尺寸 (直徑 X 高)	Φ405x742 mm
電壓	單相 220V
電流 (功率)	27A (6 kW)
內桶容量	12 加侖 (45 公升)
連續使用人數 (參考)	1~3 人

(本建議售價含基本安裝費，但不包含耗材及運送費用)
建議適用人數依環境差異與個人使用方式
可能會有不同，以實際使用情況為準

EH0630AL6



熱水加倍



能源效率
第 4 級

- 櫻花熱水器+永久免費送安檢=真正的熱水器
- 簡潔質感外觀設計
- 三溫隔艙設計，增加熱水出水量
- 專利集熱網設計，可連續多人舒洗
- 紅綠雙燈 + 溫度錶顯示，運作狀態一目了然
- 不鏽鋼內外桶，堅固又耐用
- 高密度 PU 發泡技術，保溫效果佳
- 多重安全偵測裝置，安全全面升級

*發明專利 I663369

\$ 16,400

型式	儲熱式 - 橫掛式
機體尺寸 (直徑 X 高)	Φ405x523 mm
電壓	單相 220V
電流 (功率)	27A (6 kW)
內桶容量	6 加侖 (27 公升)
連續使用人數 (參考)	1~2 人

(本建議售價含基本安裝費，但不包含耗材及運送費用)
建議適用人數依環境差異與個人使用方式
可能會有不同，以實際使用情況為準

EH1230AL6



熱水加倍



能源效率
第 4 級

- 櫻花熱水器+永久免費送安檢=真正的熱水器
- 簡潔質感外觀設計
- 三溫隔艙設計，增加熱水出水量
- 專利集熱網設計，可連續多人舒洗
- 紅綠雙燈 + 溫度錶顯示，運作狀態一目了然
- 不鏽鋼內外桶，堅固又耐用
- 高密度 PU 發泡技術，保溫效果佳
- 多重安全偵測裝置，安全全面升級

*發明專利 I663369

\$ 19,100

型式	儲熱式 - 橫掛式
機體尺寸 (直徑 X 高)	Φ405x742 mm
電壓	單相 220V
電流 (功率)	27A (6 kW)
內桶容量	12 加侖 (45 公升)
連續使用人數 (參考)	1~3 人

(本建議售價含基本安裝費，但不包含耗材及運送費用)
建議適用人數依環境差異與個人使用方式
可能會有不同，以實際使用情況為準

ECO i 省電系列

即將上市

EH3011T6/T4



ECO調溫



智慧定時



熱水量



加熱時間



智控APP



能源效率
第 4 級



- 櫻花熱水器+永久免費送安檢=真正的熱水器
- ECO 智能調溫，季節變化靈活應對
- 智慧定時隨需設定，告別多餘耗電
- 加熱等待時間顯示，不再枯坐空等
- 熱水量即時呈現，餘量一目了然
- WIFI 智控 APP，操作隨心便捷
- 不鏽鋼內外桶，堅固又耐用
- 高密度 PU 發泡技術，保溫效果佳
- 多重安全偵測裝置，安全全面升級

\$ 25,300

型式	儲熱式 - 直立式
機體尺寸 (直徑 X 高)	Φ500x1239 mm (含 86mm 腳架)
電壓	單相 220V
電流 (功率)	27A(6kW) / 18A(4kW)
內桶容量	30 加侖 (113 公升)
連續使用人數 (參考)	3~4 人

(本建議售價含基本安裝費，但不包含耗材及運送費用)
建議適用人數依環境差異與個人使用方式
可能會有不同，以實際使用情況為準

即將上市
EH2011T6



- 櫻花熱水器+永久免費送安檢=真正的熱水器
- ECO 智能調溫，季節變化靈活應對
- 智慧定時隨需設定，告別多餘耗電
- 加熱等待時間顯示，不再枯坐空等
- 熱水量即時呈現，餘量一目了然
- WIFI 智控 APP，操作隨心便捷
- 不鏽鋼內外桶，堅固又耐用
- 高密度 PU 發泡技術，保溫效果佳
- 多重安全偵測裝置，安全全面升級

\$ 22,000

型式	儲熱式 - 直立式
機體尺寸 (直徑 X 高)	Φ470x1092 mm (含 86mm 腳架)
電壓	單相 220V
電流 (功率)	27A (6 kW)
內桶容量	20 加侖 (75 公升)
連續使用人數 (參考)	2~3 人

(本建議售價含基本安裝費，但不包含耗材及運送費用)
建議適用人數依環境差異與個人使用方式
可能會有不同，以實際使用情況為準

EH2010TS4



- 櫻花熱水器+永久免費送安檢=真正的熱水器
- 簡潔質感外觀設計
- 智慧省電，二段定時開關機功能
- 標配有線溫控器，方便就近操控
- 電子穩定控溫，可自由設定溫度
- 不鏽鋼內外桶，堅固又耐用
- 高密度 PU 發泡技術，保溫效果佳
- 多重安全偵測裝置，安全全面升級

\$ 21,700

型式	儲熱式 - 直立式
機體尺寸 (直徑 X 高)	Φ470x1092 mm (含 86mm 腳架)
電壓	單相 220V
電流 (功率)	18A (4 kW)
內桶容量	20 加侖 (75 公升)
連續使用人數 (參考)	2~3 人

(本建議售價含基本安裝費，但不包含耗材及運送費用)
建議適用人數依環境差異與個人使用方式
可能會有不同，以實際使用情況為準

即將上市
EH1211T6



- 櫻花熱水器+永久免費送安檢=真正的熱水器
- ECO 智能調溫，季節變化靈活應對
- 智慧定時隨需設定，告別多餘耗電
- 加熱等待時間顯示，不再枯坐空等
- 熱水量即時呈現，餘量一目了然
- WIFI 智控 APP，操作隨心便捷
- 不鏽鋼內外桶，堅固又耐用
- 高密度 PU 發泡技術，保溫效果佳
- 多重安全偵測裝置，安全全面升級

\$ 18,700

型式	儲熱式 - 直掛式
機體尺寸 (直徑 X 高)	Φ405x742 mm
電壓	單相 220V
電流 (功率)	27A (6 kW)
內桶容量	12 加侖 (45 公升)
連續使用人數 (參考)	1~2 人

(本建議售價含基本安裝費，但不包含耗材及運送費用)
建議適用人數依環境差異與個人使用方式
可能會有不同，以實際使用情況為準

EH1210LTS4



- 櫻花熱水器+永久免費送安檢=真正的熱水器
- 簡潔質感外觀設計
- 智慧省電，二段定時開關機功能
- 標配有線溫控器，方便就近操控
- 電子穩定控溫，可自由設定溫度
- 不鏽鋼內外桶，堅固又耐用
- 高密度 PU 發泡技術，保溫效果佳
- 多重安全偵測裝置，安全全面升級

\$ 20,300

型式	儲熱式 - 橫掛式
機體尺寸 (直徑 X 高)	Φ405x742 mm
電壓	單相 220V
電流 (功率)	18A (4 kW)
內桶容量	12 加侖 (45 公升)
連續使用人數 (參考)	1~2 人

(本建議售價含基本安裝費，但不包含耗材及運送費用)
建議適用人數依環境差異與個人使用方式
可能會有不同，以實際使用情況為準

標準 e 省電系列

EH3010TS6/TS4



\$ 25,000

型式	儲熱式 - 直立式
機體尺寸 (直徑 X 高)	Φ500x1239 mm (含 86mm 腳架)
電壓	單相 220V
電流 (功率)	27A(6kW) / 18A(4kW)
內桶容量	30 加侖 (113 公升)
連續使用人數 (參考)	3~4 人

(本建議售價含基本安裝費，但不包含耗材及運送費用)
建議適用人數依環境差異與個人使用方式
可能會有不同，以實際使用情況為準



- 櫻花熱水器+永久免費送安檢=真正的熱水器
- 簡潔質感外觀設計
- 智慧省電，二段定時開關機功能
- 標配有線溫控器，方便就近操控
- 電子穩定控溫，可自由設定溫度
- 不鏽鋼內外桶，堅固又耐用
- 高密度 PU 發泡技術，保溫效果佳
- 多重安全偵測裝置，安全全面升級

EH1210TS6/TS4



\$ 18,400

型式	儲熱式 - 直掛式
機體尺寸 (直徑 X 高)	Φ405x742 mm
電壓	單相 220V
電流 (功率)	27A(6kW) / 18A(4kW)
內桶容量	12 加侖 (45 公升)
連續使用人數 (參考)	1~2 人

(本建議售價含基本安裝費，但不包含耗材及運送費用)
建議適用人數依環境差異與個人使用方式
可能會有不同，以實際使用情況為準



EH1210TS6

EH1210TS4

- 櫻花熱水器+永久免費送安檢=真正的熱水器
- 簡潔質感外觀設計
- 智慧省電，二段定時開關機功能
- 標配有線溫控器，方便就近操控
- 電子穩定控溫，可自由設定溫度
- 不鏽鋼內外桶，堅固又耐用
- 高密度 PU 發泡技術，保溫效果佳
- 多重安全偵測裝置，安全全面升級

標準調溫系列

即將上市

EH5010M6



電子調溫 安全防護

能源效率
第4級

- 櫻花熱水器+永久免費送安檢=真正的熱水器
- 電子溫度調控，自由設定所需水溫 (45-70°C)
- 清晰數位顯示，溫控狀態一目了然
- 不鏽鋼內外桶，堅固又耐用
- 高密度 PU 發泡技術，保溫效果佳
- 多重安全偵測裝置，安全全面升級

\$ 33,600

型式	儲熱式 - 直立式
機體尺寸 (直徑 X 高)	Φ590x1303 mm (含 86mm 腳架)
電壓	單相 220V
電流 (功率)	27A (6 kW)
內桶容量	50 加侖 (189 公升)
連續使用人數 (參考)	5~6 人

(本建議售價含基本安裝費，但不包含耗材及運送費用)
建議適用人數依環境差異與個人使用方式
可能會有不同，以實際使用情況為準

即將上市

EH1210ML4



電子調溫 安全防護

能源效率
第4級

- 櫻花熱水器+永久免費送安檢=真正的熱水器
- 電子溫度調控，自由設定所需水溫 (45-70°C)
- 清晰數位顯示，溫控狀態一目了然
- 不鏽鋼內外桶，堅固又耐用
- 高密度 PU 發泡技術，保溫效果佳
- 多重安全偵測裝置，安全全面升級

\$ 16,600

型式	儲熱式 - 橫掛式
機體尺寸 (直徑 X 高)	Φ405x742 mm
電壓	單相 220V
電流 (功率)	18A (4 kW)
內桶容量	12 加侖 (45 公升)
連續使用人數 (參考)	1~2 人

(本建議售價含基本安裝費，但不包含耗材及運送費用)
建議適用人數依環境差異與個人使用方式
可能會有不同，以實際使用情況為準

即將上市

EH3010M6/M4



電子調溫 安全防護

能源效率
第4級

- 櫻花熱水器+永久免費送安檢=真正的熱水器
- 電子溫度調控，自由設定所需水溫 (45-70°C)
- 清晰數位顯示，溫控狀態一目了然
- 不鏽鋼內外桶，堅固又耐用
- 高密度 PU 發泡技術，保溫效果佳
- 多重安全偵測裝置，安全全面升級

\$ 21,100

型式	儲熱式 - 直立式
機體尺寸 (直徑 X 高)	Φ500x1239 mm (含 86mm 腳架)
電壓	單相 220V
電流 (功率)	27A (6 kW) / 18A (4 kW)
內桶容量	30 加侖 (113 公升)
連續使用人數 (參考)	3~4 人

(本建議售價含基本安裝費，但不包含耗材及運送費用)
建議適用人數依環境差異與個人使用方式
可能會有不同，以實際使用情況為準

即將上市

EH1210M6/M4



電子調溫 安全防護

能源效率
第4級

- 櫻花熱水器+永久免費送安檢=真正的熱水器
- 電子溫度調控，自由設定所需水溫 (45-70°C)
- 清晰數位顯示，溫控狀態一目了然
- 不鏽鋼內外桶，堅固又耐用
- 高密度 PU 發泡技術，保溫效果佳
- 多重安全偵測裝置，安全全面升級

\$ 14,700

型式	儲熱式 - 直掛式
機體尺寸 (直徑 X 高)	Φ405x742 mm
電壓	單相 220V
電流 (功率)	27A (6 kW) / 18A (4 kW)
內桶容量	12 加侖 (45 公升)
連續使用人數 (參考)	1~2 人

(本建議售價含基本安裝費，但不包含耗材及運送費用)
建議適用人數依環境差異與個人使用方式
可能會有不同，以實際使用情況為準

即將上市

EH2010M4



電子調溫 安全防護

能源效率
第4級

- 櫻花熱水器+永久免費送安檢=真正的熱水器
- 電子溫度調控，自由設定所需水溫 (45-70°C)
- 清晰數位顯示，溫控狀態一目了然
- 不鏽鋼內外桶，堅固又耐用
- 高密度 PU 發泡技術，保溫效果佳
- 多重安全偵測裝置，安全全面升級

\$ 17,800

型式	儲熱式 - 直立式
機體尺寸 (直徑 X 高)	Φ470x1092 mm (含 86mm 腳架)
電壓	單相 220V
電流 (功率)	18A (4 kW)
內桶容量	20 加侖 (75 公升)
連續使用人數 (參考)	2~3 人

(本建議售價含基本安裝費，但不包含耗材及運送費用)
建議適用人數依環境差異與個人使用方式
可能會有不同，以實際使用情況為準

即將上市

EH0810ML6



電子調溫 安全防護

能源效率
第4級

- 櫻花熱水器+永久免費送安檢=真正的熱水器
- 電子溫度調控，自由設定所需水溫 (45-70°C)
- 清晰數位顯示，溫控狀態一目了然
- 不鏽鋼內外桶，堅固又耐用
- 高密度 PU 發泡技術，保溫效果佳
- 多重安全偵測裝置，安全全面升級

\$ 14,400

型式	儲熱式 - 橫掛式
機體尺寸 (直徑 X 高)	Φ405x600 mm
電壓	單相 220V
電流 (功率)	27A (6 kW)
內桶容量	8 加侖 (31 公升)
連續使用人數 (參考)	1~2 人

(本建議售價含基本安裝費，但不包含耗材及運送費用)
建議適用人數依環境差異與個人使用方式
可能會有不同，以實際使用情況為準

即將上市
EH0810M6



電子調溫 安全防護



能源效率
第 4 級

- 櫻花熱水器+永久免費送安檢=真正的熱水器
- 電子溫度調控，自由設定所需水溫 (45-70°C)
- 清晰數位顯示，溫控狀態一目了然
- 不鏽鋼內外桶，堅固又耐用
- 高密度 PU 發泡技術，保溫效果佳
- 多重安全偵測裝置，安全全面升級

\$ 13,000

型式	儲熱式 - 直掛式
機體尺寸 (直徑 X 高)	Φ405x600 mm
電壓	單相 220V
電流 (功率)	27A (6 kW)
內桶容量	8 加侖 (31 公升)
連續使用人數 (參考)	1~2 人

(本建議售價含基本安裝費，但不包含耗材及運送費用)
建議適用人數依環境差異與個人使用方式
可能會有所不同，以實際使用情況為準

標準系列

EH5010A6



安全防護



能源效率
第 4 級

- 櫻花熱水器+永久免費送安檢=真正的熱水器
- 簡潔質感外觀設計
- 紅綠雙燈 + 溫度錶顯示，運作狀態一目了然
- 不鏽鋼內外桶，堅固又耐用
- 高密度 PU 發泡技術，保溫效果佳
- 多重安全偵測裝置，安全全面升級

\$ 33,600

型式	儲熱式 - 直立式
機體尺寸 (直徑 X 高)	Φ590x1303 mm (含 86mm 腳架)
電壓	單相 220V
電流 (功率)	27A (6 kW)
內桶容量	50 加侖 (189 公升)
連續使用人數 (參考)	5~6 人

(本建議售價含基本安裝費，但不包含耗材及運送費用)
建議適用人數依環境差異與個人使用方式
可能會有所不同，以實際使用情況為準

EH3010A6



安全防護



能源效率
第 4 級

- 櫻花熱水器+永久免費送安檢=真正的熱水器
- 簡潔質感外觀設計
- 紅綠雙燈 + 溫度錶顯示，運作狀態一目了然
- 不鏽鋼內外桶，堅固又耐用
- 高密度 PU 發泡技術，保溫效果佳
- 多重安全偵測裝置，安全全面升級

\$ 21,100

型式	儲熱式 - 直立式
機體尺寸 (直徑 X 高)	Φ500x1239 mm (含 86mm 腳架)
電壓	單相 220V
電流 (功率)	27A (6 kW)
內桶容量	30 加侖 (113 公升)
連續使用人數 (參考)	3~4 人

(本建議售價含基本安裝費，但不包含耗材及運送費用)
建議適用人數依環境差異與個人使用方式
可能會有所不同，以實際使用情況為準

EH2010A4



安全防護



能源效率
第 4 級

- 櫻花熱水器+永久免費送安檢=真正的熱水器
- 簡潔質感外觀設計
- 紅綠雙燈 + 溫度錶顯示，運作狀態一目了然
- 不鏽鋼內外桶，堅固又耐用
- 高密度 PU 發泡技術，保溫效果佳
- 多重安全偵測裝置，安全全面升級

\$ 17,800

型式	儲熱式 - 直立式
機體尺寸 (直徑 X 高)	Φ470x1092 mm (含 86mm 腳架)
電壓	單相 220V
電流 (功率)	18A (4 kW)
內桶容量	20 加侖 (75 公升)
連續使用人數 (參考)	2~3 人

(本建議售價含基本安裝費，但不包含耗材及運送費用)
建議適用人數依環境差異與個人使用方式
可能會有所不同，以實際使用情況為準

EH1210AL4



安全防護



能源效率
第 4 級

- 櫻花熱水器+永久免費送安檢=真正的熱水器
- 簡潔質感外觀設計
- 紅綠雙燈 + 溫度錶顯示，運作狀態一目了然
- 不鏽鋼內外桶，堅固又耐用
- 高密度 PU 發泡技術，保溫效果佳
- 多重安全偵測裝置，安全全面升級

\$ 16,600

型式	儲熱式 - 橫掛式
機體尺寸 (直徑 X 高)	φ405x742 mm
電壓	單相 220V
電流 (功率)	18A (4 kW)
內桶容量	12 加侖 (45 公升)
連續使用人數 (參考)	1~2 人

(本建議售價含基本安裝費，但不包含耗材及運送費用)
建議適用人數依環境差異與個人使用方式
可能會有所不同，以實際使用情況為準

EH1210A6/A4



安全防護



能源效率
第 4 級

- 櫻花熱水器+永久免費送安檢=真正的熱水器
- 簡潔質感外觀設計
- 紅綠雙燈 + 溫度錶顯示，運作狀態一目了然
- 不鏽鋼內外桶，堅固又耐用
- 高密度 PU 發泡技術，保溫效果佳
- 多重安全偵測裝置，安全全面升級

\$ 14,700

型式	儲熱式 - 直掛式
機體尺寸 (直徑 X 高)	φ405x742 mm
電壓	單相 220V
電流 (功率)	27A(6kW) / 18A(4kW)
內桶容量	12 加侖 (45 公升)
連續使用人數 (參考)	1~2 人

(本建議售價含基本安裝費，但不包含耗材及運送費用)
建議適用人數依環境差異與個人使用方式
可能會有所不同，以實際使用情況為準

EH0810AL6



安全防護

能源效率
第 4 級

- 櫻花熱水器+永久免費送安檢=真正的熱水器
- 簡潔質感外觀設計
- 紅綠雙燈 + 溫度錶顯示，運作狀態一目了然
- 不鏽鋼內外桶，堅固又耐用
- 高密度 PU 發泡技術，保溫效果佳
- 多重安全偵測裝置，安全全面升級

\$ 14,400

型式	儲熱式 - 橫掛式
機體尺寸 (直徑 X 高)	φ405x565 mm
電壓	單相 220V
電流 (功率)	27A (6 kW)
內桶容量	8 加侖 (31 公升)
連續使用人數 (參考)	1~2 人

(本建議售價含基本安裝費，但不包含耗材及運送費用)
建議適用人數依環境差異與個人使用方式
可能會有不同，以實際使用情況為準

SH123



全年無休



安全防護



- 櫻花熱水器+永久免費送安檢=真正的熱水器
- 9 段電子設定系統，隨需求調控
- 光電水流檢知裝置，杜絕空燒危險
- 電路安全裝置，避免觸電及防爆
- 全自動故障偵測系統
- 多項防爆偵測裝置，安全全面升級

\$ 7,150

型式	瞬熱式
機體尺寸 (寬 X 深 X 高)	206x92x377 mm
電壓	單相 220V
電流	0~45A(9.9 kW)
適用水量	3~6 公升 / 分

(本建議售價含基本安裝費，但不包含耗材及運送費用)
建議加裝漏電斷路器

EH0810A6



安全防護

能源效率
第 4 級

- 櫻花熱水器+永久免費送安檢=真正的熱水器
- 簡潔質感外觀設計
- 紅綠雙燈 + 溫度錶顯示，運作狀態一目了然
- 不鏽鋼內外桶，堅固又耐用
- 高密度 PU 發泡技術，保溫效果佳
- 多重安全偵測裝置，安全全面升級

\$ 13,000

型式	儲熱式 - 直掛式
機體尺寸 (直徑 X 高)	φ405x565 mm
電壓	單相 220V
電流 (功率)	27A (6 kW)
內桶容量	8 加侖 (31 公升)
連續使用人數 (參考)	1~2 人

(本建議售價含基本安裝費，但不包含耗材及運送費用)
建議適用人數依環境差異與個人使用方式
可能會有不同，以實際使用情況為準

SH186



全年無休



安全防護



- 櫻花熱水器+永久免費送安檢=真正的熱水器
- 5 段調選溫度
- 超高溫切斷裝置
- 過熱跳脫裝置
- 漏電保護裝置
- 多項防爆偵測裝置，安全全面升級

\$ 6,150

型式	瞬熱式
機體尺寸 (寬 X 深 X 高)	230x130x350 mm
電壓	單相 220V
電流	0~46A(10.1 kW)
適用水量	3~6 公升 / 分

(本建議售價含基本安裝費，但不包含耗材及運送費用)
建議加裝漏電斷路器

瞬熱式電熱水器系列

SH125



不忽冷忽熱 安全防護



- 櫻花熱水器+永久免費送安檢=真正的熱水器
- 無段自動調溫，智慧又省電
- 數位恆溫，不忽冷忽熱
- 光電水流檢知裝置，杜絕空燒危險
- 電路安全裝置，避免觸電及防爆
- 全自動故障偵測系統
- 多項防爆偵測裝置，安全全面升級

\$ 7,850

型式	瞬熱式
機體尺寸 (寬 X 深 X 高)	206x92x377 mm
電壓	單相 220V
電流	0~45A(9.9 kW)
適用水量	3~6 公升 / 分

(本建議售價含基本安裝費，但不包含耗材及運送費用)
建議加裝漏電斷路器

P9870



- 高效抑垢濾心與便利卡榫濾頭
- 顆粒細小，抑垢效果佳
- 通水量大，更換週期長
- 穩定性高，高溫仍可維持高效率
- 專利濾心卡榫設計，方便 DIY 更換
- 僅適用儲熱式電熱水器機型使用

\$ 4,200

適用	EH 儲熱式機型
商品尺寸 (寬 X 深 X 高)	114x110x263 mm
成份	濾頭 POM、濾瓶 PP、 濾心 FOF
建議更換週期	因應各地不同水質條件 濾心約可使用 10~12 個月
適用水壓	3kg/cm ² 以下
適用水溫	5~60°C

(本建議售價含基本安裝費，但不包含耗材及運送費用)
建議適用人數依環境差異與個人使用方式
可能會有不同，以實際使用情況為準

前置抑垢系列

EHF6220



- 高效抑垢濾心
- 顆粒細小，抑垢效果佳
- 通水量大，更換週期長
- 穩定性高，高溫仍可維持高效率
- 專利濾心卡榫設計，方便 DIY 更換
- 僅適用儲熱式電熱水器機型使用

\$ 2,200

適用	P9870
商品尺寸 (寬X深X高)	Φ92x215 mm
成份	濾瓶 PP、濾心 FOF
建議更換週期	因應各地不同水質條件 濾心約可使用 10~12 個月
適用水壓	3kg/cm ² 以下
適用水溫	5~60°C

(本建議售價不包含運送費用)
建議適用人數依環境差異與個人使用方式
可能會有不同，以實際使用情況為準

電能熱水器選購方式





RANGE HOOD

藏得住的強淨

AI 除油煙機



DR7397



智能輔助

即時偵測並顯示料理溫度，精準掌握烹飪時機，輔助輕鬆完成料理。



IH 連動

搭配指定 IH 爐，智慧連動除油煙機與 IH 爐同步啟閉。



AI 智能風控

AI 預測烹飪需求，自動調整風量，雙手零接觸油煙。256 點精準讀取瓦斯爐加熱溫度，5 秒內自動啟動除煙。

倒 T 系列

DR7790



- 永久免費送油網，確保吸力永如新
- 渦輪變頻科技，Turbo 大吸力吸更淨
- 環吸技術攏煙再擴大，排煙更快速
- AI 除味功能，安靜舒適排除油煙餘味
- 二合一導流板，磁吸設計便利拆洗
- 全黑玻璃觸控介面，一抹即淨好省心

* 新型專利 M574212
* 新型專利 M547641
* 設計專利 D198947

DR7790BSXL \$ 26,900
DR7790ASXXL \$ 30,100

機體尺寸 (寬 x 深 x 高 mm)	890x522x533 1200x522x533
護罩尺寸 (寬 x 深 x 高 mm)	328x330x1000(含面板厚度) (上: 477 / 下: 477)
顏色 / 材質	銀 / 不鏽鋼
馬達耗電量 (W)	230 (Turbo) 8 (靜音除味)
CNS7778 風洞試驗法風量	16 m ³ /min
出風口風量	21 m ³ /min

(本建議售價含基本安裝費，但不包含耗材及運送費用)
XXL/XL 附風管護罩
使用電壓：110V~60Hz

DR7788



- 永久免費送油網，吸力永保如新
- AI 智能風控科技，自動調節最適風量
- 熱感偵測技術，不限瓦斯爐具隨心搭配
- 渦輪變頻科技，Turbo 大吸力吸更淨
- 環吸技術攏煙再擴大，排煙更快速
- AI 除味功能，安靜舒適排除料理餘味
- 二合一導流板，磁吸設計便利清潔

* 新型專利 M574212
* 新型專利 M547641
* 設計專利 D198947

DR7788SL \$ 26,100
DR7788SXL \$ 26,100

機體尺寸 (寬 x 深 x 高 mm)	790x517x533 890x517x533
護罩尺寸 (寬 x 深 x 高 mm)	790x280(含面板厚度) 328x330x1000(含面板厚度) (上: 477 / 下: 477)
顏色 / 材質	銀 / 不鏽鋼
馬達耗電量 (W)	230 (Turbo) 8 (靜音除味)
CNS7778 風洞試驗法風量	16 m ³ /min
出風口風量	21 m ³ /min

(本建議售價含基本安裝費，但不包含耗材及運送費用)
XL 附風管護罩 / L 附修飾板配件
使用電壓：110V~60Hz

DR7786B



- 永久免費送油網，確保吸力永如新
- 渦輪變頻科技，Turbo 大吸力吸更淨
- 環吸技術攏煙再擴大，排煙更快速
- 靜音除味功能，安靜舒適排除油煙餘味
- 二合一導流板，磁吸設計便利拆洗
- LED 藍光電子式按鍵，時尚好操作

* 新型專利 M574212
* 新型專利 M547641
* 設計專利 D198947

DR7786BSL \$ 21,800
DR7786BSXL \$ 21,800

機體尺寸 (寬 x 深 x 高 mm)	790x517x533 890x517x533
護罩尺寸 (寬 x 深 x 高 mm)	790x280(含面板厚度) 328x330x1000(含面板厚度) (上: 477 / 下: 477)
顏色 / 材質	銀 / 不鏽鋼
馬達耗電量 (W)	230 (Turbo) 8 (靜音除味)
CNS7778 風洞試驗法風量	16 m ³ /min
出風口風量	21 m ³ /min

(本建議售價含基本安裝費，但不包含耗材及運送費用)
XL 附風管護罩 / L 附修飾板配件
使用電壓：110V~60Hz

R7765



- 永久免費送油網，確保吸力永如新
- 高效直吸式馬達，排煙強勁不殘留
- 環吸技術攏煙再擴大，排煙更快速
- 一鍵智能除味，5分鐘排除油煙餘味
- 二合一導流板，磁吸設計便利拆洗
- 三段情境 LED 燈，隨心切換氛圍
- 圓弧造型設計，安全保護防撞頭

* 發明專利 I665410
* 新型專利 M574212
* 新型專利 M547641

R7765SL \$ 18,900
R7765SXL \$ 18,900

機體尺寸 (寬 x 深 x 高 mm)	790x517x533 890x517x533
護罩尺寸 (寬 x 深 x 高 mm)	790x280(含面板厚度) 328x330x1000(含面板厚度) (上: 477 / 下: 477)
顏色 / 材質	銀 / 不鏽鋼
馬達耗電量 (W)	350
CNS7778 風洞試驗法風量	15.5 m ³ /min
出風口風量	20 m ³ /min

(本建議售價含基本安裝費，但不包含耗材及運送費用)
XL 附風管護罩 / L 附修飾板配件
使用電壓：110V~60Hz

R7722B



- 永久免費送油網，確保吸力永如新
- 高效直吸式馬達，排煙強勁不殘留
- 環吸技術攏煙再擴大，排煙更快速
- 二合一導流板，磁吸設計便利拆洗
- 全機不鏽鋼材質，美觀大方好清潔

* 新型專利 M574212
* 新型專利 M547641
* 設計專利 D198947

R7722BSL \$ 14,900
R7722BSXL \$ 14,900

機體尺寸 (寬 x 深 x 高 mm)	790x517x533 890x517x533
護罩尺寸 (寬 x 深 x 高 mm)	790x280(含面板厚度) 328x330x1000(含面板厚度) (上: 477 / 下: 477)
顏色 / 材質	銀 / 不鏽鋼
馬達耗電量 (W)	280
CNS7778 風洞試驗法風量	13.5 m ³ /min
出風口風量	19 m ³ /min

(本建議售價含基本安裝費，但不包含耗材及運送費用)
XL 附風管護罩 / L 附修飾板配件
使用電壓：110V~60Hz

R3750B



- 永久免費送油網，確保吸力永如新
- 高效雙風葉流道，排煙強勁不殘留
- 環吸技術攏煙再擴大，排煙更快速
- 二合一導流板，磁吸設計便利拆洗
- 傾斜前頭設計，安全保護防撞頭

* 新型專利 M591151
* 新型專利 M574212
* 新型專利 M547641

R3750BL \$ 13,600
R3750BXL \$ 13,600

機體尺寸 (寬 x 深 x 高 mm)	790x588x190 890x588x190
護罩尺寸 (寬 x 深 x 高 mm)	328x330x1131(含機體高度) (上: 477 / 下: 477)
顏色 / 材質	銀 / 不鏽鋼
馬達耗電量 (W)	300
CNS7778 風洞試驗法風量	15 m ³ /min
出風口風量	20 m ³ /min

(本建議售價含基本安裝費，但不包含耗材及運送費用)
(本機型可選購風管護罩，風管護罩價格及安裝費用另計)
使用電壓：110V~60Hz

近吸系列

DR7397

生活館 / 特約店 / 零廚



- 永久免費送油網，吸力永保如新
- AI 智能風控科技，自動調節最適風量
- 智能 IH 連動，油煙機與 IH 同步啟閉
- 智能料理輔助，螢幕顯示即時鍋內溫度
- 熱感偵測技術，不限瓦斯爐具隨心搭配
- 進煙口自動下降，排煙更即時
- 可依環境需求，選購風管護罩

* IH 連動限指定型號

機體尺寸 (寬 x 深 x 高 mm)	790x366x546 890x366x546 (進煙口收起)
護罩尺寸 (寬 x 深 x 高 mm)	可另選購風管護罩 417x276x930(不含面板厚度) (上: 475 / 下: 475)
顏色 / 材質	黑色 / 烤漆
馬達耗電量 (W)	230 (Turbo) 15 (靜音除味)
CNS7778 風洞試驗法風量	16 m ³ /min
出風口風量	21 m ³ /min

(本建議售價含基本安裝費，但不包含耗材及運送費用)
使用電壓：110V-60Hz

DR7396

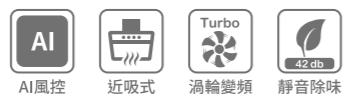


- 永久免費送油網，吸力永保如新
- AI 智能風控科技，自動調節最適風量
- 熱感偵測技術，不限瓦斯爐具隨心搭配
- 進煙口自動下降，排煙更即時
- 可替換半隱藏機型，圓弧機身不卡油
- 易拆卸油杯，方便清潔
- 可依環境需求，選購風管護罩

機體尺寸 (寬 x 深 x 高 mm)	790x366x546 890x366x546 (進煙口收起)
護罩尺寸 (寬 x 深 x 高 mm)	可另選購風管護罩 417x276x930(不含面板厚度) (上: 475 / 下: 475)
顏色 / 材質	黑色 / 烤漆
馬達耗電量 (W)	230 (Turbo) 15 (靜音除味)
CNS7778 風洞試驗法風量	16 m ³ /min
出風口風量	21 m ³ /min

(本建議售價含基本安裝費，但不包含耗材及運送費用)
使用電壓：110V-60Hz

DR7396H



- 永久免費送油網，吸力永保如新
- AI 智能風控科技，自動調節最適風量
- 熱感偵測技術，不限瓦斯爐具隨心搭配
- 進煙口自動下降，排煙更即時
- 可替換全隱藏機型，圓弧機身不卡油
- 易拆卸油杯，方便清潔

機體尺寸 (寬 x 深 x 高 mm)	790x347x546 890x347x546 (進煙口收起)
顏色 / 材質	黑色 / 烤漆
馬達耗電量 (W)	230 (Turbo) 15 (靜音除味)
CNS7778 風洞試驗法風量	16 m ³ /min
出風口風量	21 m ³ /min

(本建議售價含基本安裝費，但不包含耗材及運送費用)
使用電壓：110V-60Hz

R7352A



- 永久免費送油網，吸力永保如新
- 進煙口自動下降，排煙更即時
- 可替換半隱藏機型，圓弧機身不卡油
- 首創揮手智控，淨煙零觸碰
- 兩分鐘延遲關機，持續排除料理餘味
- 易拆卸油杯，方便清潔
- 可依環境需求，選購風管護罩

機體尺寸 (寬 x 深 x 高 mm)	790x366x546 890x366x546 (進煙口收起)
護罩尺寸 (寬 x 深 x 高 mm)	可另選購風管護罩 417x276x930(不含面板厚度) (上: 475 / 下: 475)
顏色 / 材質	黑色 / 烤漆
馬達耗電量 (W)	350
CNS7778 風洞試驗法風量	15.5 m ³ /min
出風口風量	20 m ³ /min

(本建議售價含基本安裝費，但不包含耗材及運送費用)
使用電壓：110V-60Hz

R7351A



- 永久免費送油網，吸力永保如新
- 進煙口自動下降，排煙更即時
- 可替換全隱藏機型，圓弧機身不卡油
- 首創揮手智控，淨煙零觸碰
- 兩分鐘延遲關機，持續排除料理餘味
- 易拆卸油杯，方便清潔

機體尺寸 (寬 x 深 x 高 mm)	790x347x546 890x347x546 (進煙口收起)
顏色 / 材質	黑色 / 烤漆
馬達耗電量 (W)	350
CNS7778 風洞試驗法風量	15.5 m ³ /min
出風口風量	20 m ³ /min

(本建議售價含基本安裝費，但不包含耗材及運送費用)
使用電壓：110V-60Hz

R7302A



- 永久免費送油網，吸力永保如新
- 進煙口距離檯面僅 32cm，快速排煙
- 可替換半隱藏機型，全平玻璃好擦拭
- 首創揮手智控，淨煙零觸碰
- 兩分鐘延遲關機，持續排除料理餘味
- 易拆卸油杯，方便清潔
- 可依環境需求，選購風管護罩

機體尺寸 (寬 x 深 x 高 mm)	790x366x632 890x366x632
護罩尺寸 (寬 x 深 x 高 mm)	可另選購風管護罩 417x276x930(不含面板厚度) (上: 475 / 下: 475)
顏色 / 材質	黑色 / 烤漆
馬達耗電量 (W)	350
CNS7778 風洞試驗法風量	15 m ³ /min
出風口風量	20 m ³ /min

(本建議售價含基本安裝費，但不包含耗材及運送費用)
使用電壓：110V-60Hz



R7301A



R7301AL \$ 18,300
R7301AXL \$ 18,300

- 永久免費送油網，吸力永保如新
- 進煙口距離檯面僅 32cm，快速排煙
- 可替換全隱藏機型，全平玻璃好擦拭
- 首創揮手智控，淨煙零觸碰
- 兩分鐘延遲關機，持續排除料理餘味
- 易拆卸油杯，方便清潔

機體尺寸 (寬 x 深 x 高 mm)	790x347x632 890x347x632
顏色 / 材質	黑色 / 烤漆
馬達耗電量 (W)	350
CNS7778 風洞試驗法風量	15 m ³ /min
出風口風量	20 m ³ /min

(本建議售價含基本安裝費，但不包含耗材及運送費用)
使用電壓：110V-60Hz



R7615



- 永久免費送油網，確保吸力永如新
- 新型近吸排風結構，近吸直吸秒排煙
- 大風機增壓馬達，龍捲大吸力暢排煙
- 900mm 手掀擋煙板，擴大攏煙不跑煙
- 黃金開合 66°角，加速排煙吸更淨
- 易拆磁吸式油網，省時輕巧好刷洗
- 全鋼化黑玻璃，一抹即淨好省心
- 完美傾斜度，釋放烹飪視線不碰頭
- 發明專利 I802466



R7615L \$ 15,700
R7615XL \$ 15,700

機體尺寸 (寬 x 深 x 高 mm)	790x430x946 890x430x946
護罩尺寸 (寬 x 深 x 高 mm)	410x335x1403(含機體高度) (上：477 / 下：477)
顏色 / 材質	黑色 / 鋼化玻璃 + 烤漆
馬達耗電量 (W)	250
CNS7778 風洞試驗法風量	16.5 m ³ /min
出風口風量	22 m ³ /min

(本建議售價含基本安裝費，但不包含耗材及運送費用)
使用電壓：110V-60Hz

隱藏系列

R7653

生活館 / 特約店 / 零廚



R7653XL \$ 20,700

- 永久免費送油網，確保吸力永如新
- 新型近吸排風結構，近吸直吸秒排煙
- 大風機增壓馬達，龍捲大吸力暢排煙
- 900mm 自動擋煙板，擴大攏煙不跑煙
- 黃金開合 66°角，加速排煙吸更淨
- 一鍵智能除味，5 分鐘排除油煙餘味
- 雙效除油功能，機內清潔保如新
- 易拆磁吸式油網，省時輕巧好刷洗
- 全鋼化黑玻璃，一抹即淨好省心
- 完美傾斜度，釋放烹飪視線不碰頭

機體尺寸 (寬 x 深 x 高 mm)	890x430x946
護罩尺寸 (寬 x 深 x 高 mm)	410x335x1403(含機體高度) (上：477 / 下：477)
顏色 / 材質	黑色 / 鋼化玻璃 + 烤漆
馬達耗電量 (W)	250 85 (電熱除油)
CNS7778 風洞試驗法風量	16.5 m ³ /min
出風口風量	22 m ³ /min

(本建議售價含基本安裝費，但不包含耗材及運送費用)
使用電壓：110V-60Hz



· 新型專利 M631960
· 設計專利 D223288
· 新型專利 M631608

即將上市
DR3593



- 永久免費送油網，確保吸力永如新
- 渦輪變頻科技，Turbo 大吸力吸更淨
- 靜音除味功能，安靜舒適排除油煙餘味
- 二合一導流板，磁吸設計便利拆洗
- 專利車用級彈簧零件，好掀易操作
- 全平面黑玻璃觸控介面，一抹即淨好省心

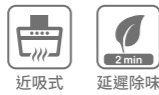


即將上市
DR3593L 即將上市
DR3593XL 即將上市

機體尺寸 (寬 x 深 x 高 mm)	790x366x306 890x366x306
顏色 / 材質	黑色 / 烤漆
馬達耗電量 (W)	230 (Turbo) 15 (靜音除味)
CNS7778 風洞試驗法風量	15 m ³ /min
出風口風量	21 m ³ /min

(本建議售價含基本安裝費，但不包含耗材及運送費用)
使用電壓：110V-60Hz

R7600



R7600XL \$ 18,000

- 永久免費送油網，確保吸力永如新
- 新型近吸排風結構，近吸直吸秒排煙
- 四面環吸設計，全方位排除不跑煙
- 全鋼化黑玻璃，一抹即淨好省心
- 完美傾斜度，釋放烹飪視線不碰頭

機體尺寸 (寬 x 深 x 高 mm)	895x427x973
護罩尺寸 (寬 x 深 x 高 mm)	410x335x1403(含機體高度) (上：477 / 下：477)
顏色 / 材質	黑色 / 鋼化玻璃 + 烤漆
馬達耗電量 (W)	263
CNS7778 風洞試驗法風量	18 m ³ /min
出風口風量	23 m ³ /min

(本建議售價含基本安裝費，但不包含耗材及運送費用)
使用電壓：110V-60Hz



即將上市
DR3593H



- 永久免費送油網，確保吸力永如新
- 渦輪變頻科技，Turbo 大吸力吸更淨
- 靜音除味功能，安靜舒適排除油煙餘味
- 二合一導流板，磁吸設計便利拆洗
- 專利車用級彈簧零件，好掀易操作

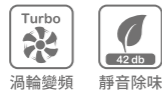


即將上市
DR3593HL 即將上市
DR3593HXL 即將上市

機體尺寸 (寬 x 深 x 高 mm)	790x347x306 890x347x306
顏色 / 材質	黑色 / 烤漆
馬達耗電量 (W)	230 (Turbo) 15 (靜音除味)
CNS7778 風洞試驗法風量	15 m ³ /min
出風口風量	21 m ³ /min

(本建議售價含基本安裝費，但不包含耗材及運送費用)
使用電壓：110V-60Hz

DR3592A



- 永久免費送油網，確保吸力永如新
- 渦輪變頻科技，Turbo 大吸力吸更淨
- 靜音除味功能，安靜舒適排除油煙餘味
- 全平面黑玻觸控介面，一抹即淨好省心
- 專利車用級彈簧零件，好掀易操作

DR3592AL \$ 16,750
DR3592AXL \$ 17,050

機體尺寸 (寬 x 深 x 高 mm)	790x366x286 890x366x286
顏色 / 材質	白色 / 烤漆
馬達耗電量 (W)	230 (Turbo) 15 (靜音除味)
CNS7778 風洞試驗法風量	17 m ³ /min
出風口風量	22 m ³ /min

(本建議售價含基本安裝費，但不包含耗材及運送費用)
使用電壓：110V-60Hz

R3500D



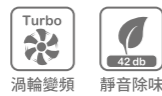
- 永久免費送油網，確保吸力永如新
- 雙渦輪扇葉 + 雙馬達，吸力強勁
- 輕薄機身，完美搭配廚房整體設計
- 專利車用級彈簧零件，輕鬆省力好操作

R3500DL \$ 8,050
R3500DXL \$ 8,250

機體尺寸 (寬 x 深 x 高 mm)	790x366x235 890x366x235
顏色 / 材質	白色 / 烤漆
馬達耗電量 (W)	160
CNS7778 風洞試驗法風量	13 m ³ /min
出風口風量	16 m ³ /min

(本建議售價含基本安裝費，但不包含耗材及運送費用)
使用電壓：110V-60Hz

DR3590A



- 永久免費送油網，確保吸力永如新
- 渦輪變頻科技，Turbo 大吸力吸更淨
- 靜音除味功能，安靜舒適排除油煙餘味
- 全隱藏設計，保有廚櫃整體設計感
- 專利車用級彈簧零件，輕鬆省力好操作
- 光學級鍍膜玻璃，有效降低眩光

DR3590AL \$ 14,150
DR3590AXL \$ 14,450

機體尺寸 (寬 x 深 x 高 mm)	790x346x286 890x346x286
顏色 / 材質	白色 / 烤漆
馬達耗電量 (W)	230 (Turbo) 15 (靜音除味)
CNS7778 風洞試驗法風量	17 m ³ /min
出風口風量	22 m ³ /min

(本建議售價含基本安裝費，但不包含耗材及運送費用)
使用電壓：110V-60Hz

R610HS

生活館 / 特約店 / 零廚



- 套房或小坪數廚房適用
- 智能 IH 連動，IH 同步控制油煙機啟閉與風量
- 兩分鐘延遲關機，持續排除料理餘味
- 不鏽鋼材質好清潔
- 可選購活性碳濾網，晉升空氣循環機用
- * IH 連動限指定型號

R610HS \$ 14,800

機體尺寸 (寬 x 深 x 高 mm)	598X326X279
顏色 / 材質	不鏽鋼
馬達耗電量 (W)	350
CNS7778 風洞試驗法風量	16 m ³ /min
出風口風量	23 m ³ /min

(本建議售價含基本安裝費，但不包含耗材及運送費用)
使用電壓：110V-60Hz

R3506C



- 永久免費送油網，確保吸力永如新
- 雙渦輪扇葉 + 雙馬達，吸力強勁
- 全隱藏設計，保有廚櫃整體設計感
- 專利車用級彈簧零件，輕鬆省力好操作

R3506CL \$ 8,700
R3506CXL \$ 8,900

機體尺寸 (寬 x 深 x 高 mm)	790x346x235 890x346x235
顏色 / 材質	白色 / 烤漆
馬達耗電量 (W)	160
CNS7778 風洞試驗法風量	13 m ³ /min
出風口風量	16 m ³ /min

(本建議售價含基本安裝費，但不包含耗材及運送費用)
使用電壓：110V-60Hz

R609



- 套房或小坪數廚房適用
- 首創揮手智控，淨煙零觸碰
- 兩分鐘延遲關機，持續排除料理餘味
- 全平面黑玻璃觸控介面，一抹即淨好省心
- 可選購活性碳濾網，晉升空氣循環機用

R609 \$ 13,800

機體尺寸 (寬 x 深 x 高 mm)	598X366X279
顏色 / 材質	黑色 / 烤漆
馬達耗電量 (W)	350
CNS7778 風洞試驗法風量	16 m ³ /min
出風口風量	23 m ³ /min

(本建議售價含基本安裝費，但不包含耗材及運送費用)
使用電壓：110V-60Hz

R605



空氣循環



- 雙用安裝設計，隨心搭配廚櫃
- 抽拉式自動啟動擋煙版，隨開隨關
- 可選購活性碳濾網，晉升空氣循環機用

R605 \$ 8,500

機體尺寸 (寬 x 深 x 高 mm)	600x320x180
顏色 / 材質	白色 / 烤漆
馬達耗電量 (W)	95
CNS7778 風洞試驗法風量	10 m ³ /min
出風口風量	12 m ³ /min

(本建議售價含基本安裝費，但不包含耗材及運送費用)
使用電壓：110V-60Hz

流線系列

DR3882B



渦輪變頻



靜音除味



雙效除油



- 永久免費送油網，確保吸力永如新
- 渦輪變頻科技，Turbo 大吸力吸更淨
- 靜音除味功能，安靜舒適排除油煙餘味
- 雙效除油功能，機內清潔保如新
- 無縫圓弧中架板，零死角好清潔
- 全平面觸控介面，一抹即淨好省心

DR3882BSL \$ 18,250 DR3882BSXL \$ 18,250

機體尺寸 (寬 x 深 x 高 mm)	790x577x398 890x577x398
顏色 / 材質	雙色/雙色烤漆+不鏽鋼
馬達耗電量 (W)	230 (Turbo) 15 (靜音除味) 150 (電熱除油)
CNS7778 風洞試驗法風量	17 m ³ /min
出風口風量	22 m ³ /min

(本建議售價含基本安裝費，但不包含耗材及運送費用)
使用電壓：110V-60Hz

DR3880B



渦輪變頻



靜音除味



- 永久免費送油網，確保吸力永如新
- 渦輪變頻科技，Turbo 大吸力吸更淨
- 靜音除味功能，安靜舒適排除油煙餘味
- 無縫圓弧中架板，零死角好清潔
- 全平面觸控介面，一抹即淨好省心

DR3880BSL \$ 16,750 DR3880BSXL \$ 16,750

機體尺寸 (寬 x 深 x 高 mm)	790x577x398 890x577x398
顏色 / 材質	雙色/雙色烤漆+不鏽鋼
馬達耗電量 (W)	230 (Turbo) 15 (靜音除味)
CNS7778 風洞試驗法風量	17 m ³ /min
出風口風量	22 m ³ /min

(本建議售價含基本安裝費，但不包含耗材及運送費用)
使用電壓：110V-60Hz

斜背系列

R3262



雙效除油

- 永久免費送油網，確保吸力永如新
- 高速二極馬達搭載渦輪風葉，吸力更強勁
- 23 公分深大集煙區，油煙不外漏
- 雙效除油功能，機內清潔保如新
- 使用節能 LED 燈，明亮更省電
- 馬達配備過熱保護裝置，安心使用

R3262S \$ 10,340 R3262SL \$ 10,540 R3262SXL \$ 10,740

機體尺寸 (寬 x 深 x 高 mm)	710x565x355 790x565x355 890x565x355
顏色 / 材質	銀 / 不鏽鋼
馬達耗電量 (W)	300 150 (電熱除油)
CNS7778 風洞試驗法風量	15 m ³ /min
出風口風量	19 m ³ /min

(本建議售價含基本安裝費，但不包含耗材及運送費用)
使用電壓：110V-60Hz

R3261



雙風葉



- 永久免費送油網，確保吸力永如新
- 高速二極馬達搭載渦輪風葉，吸力更強勁
- 23 公分深大集煙區，油煙不外漏
- 全機不鏽鋼材質，美觀大方好清潔
- 使用節能 LED 燈，明亮更省電
- 馬達配備過熱保護裝置，安心使用

R3261SL \$ 9,040 R3261SXL \$ 9,240

機體尺寸 (寬 x 深 x 高 mm)	790x565x355 890x565x355
顏色 / 材質	銀 / 不鏽鋼
馬達耗電量 (W)	300
CNS7778 風洞試驗法風量	15 m ³ /min
出風口風量	19 m ³ /min

(本建議售價含基本安裝費，但不包含耗材及運送費用)
使用電壓：110V-60Hz

R3250



雙風葉



- 永久免費送油網，確保吸力永如新
- 雙馬達搭載雙渦輪風葉，吸力更強勁
- 23 公分深大集煙區，油煙不外漏

R3250S \$ 7,640 R3250SL \$ 7,840 R3250SXL \$ 8,040

機體尺寸 (寬 x 深 x 高 mm)	710x565x355 790x565x355 890x565x355
顏色 / 材質	銀 / 不鏽鋼
馬達耗電量 (W)	160
CNS7778 風洞試驗法風量	13 m ³ /min
出風口風量	16 m ³ /min

(本建議售價含基本安裝費，但不包含耗材及運送費用)
使用電壓：110V-60Hz

深罩系列

R3680



雙效除油

R3680SL \$ 10,350
R3680SXL \$ 10,650



- 永久免費送油網，確保吸力永如新
- 30 公分超深集煙區，中式爆炒油煙不外漏
- 雙效除油功能，機內清潔保如新
- 全機不鏽鋼材質，美觀大方好清潔

機體尺寸 (寬 x 深 x 高 mm)	790x520x420 890x520x420
顏色 / 材質	銀 / 不鏽鋼
馬達耗電量 (W)	160 150 (電熱除油)
CNS7778 風洞試驗法風量	13 m ³ /min
出風口風量	16 m ³ /min

(本建議售價含基本安裝費，但不包含耗材及運送費用)
使用電壓：110V-60Hz



單層系列

R3012



雙風葉

R3012S \$ 7,250 R3012SL \$ 7,450
R3012SXL \$ 7,650

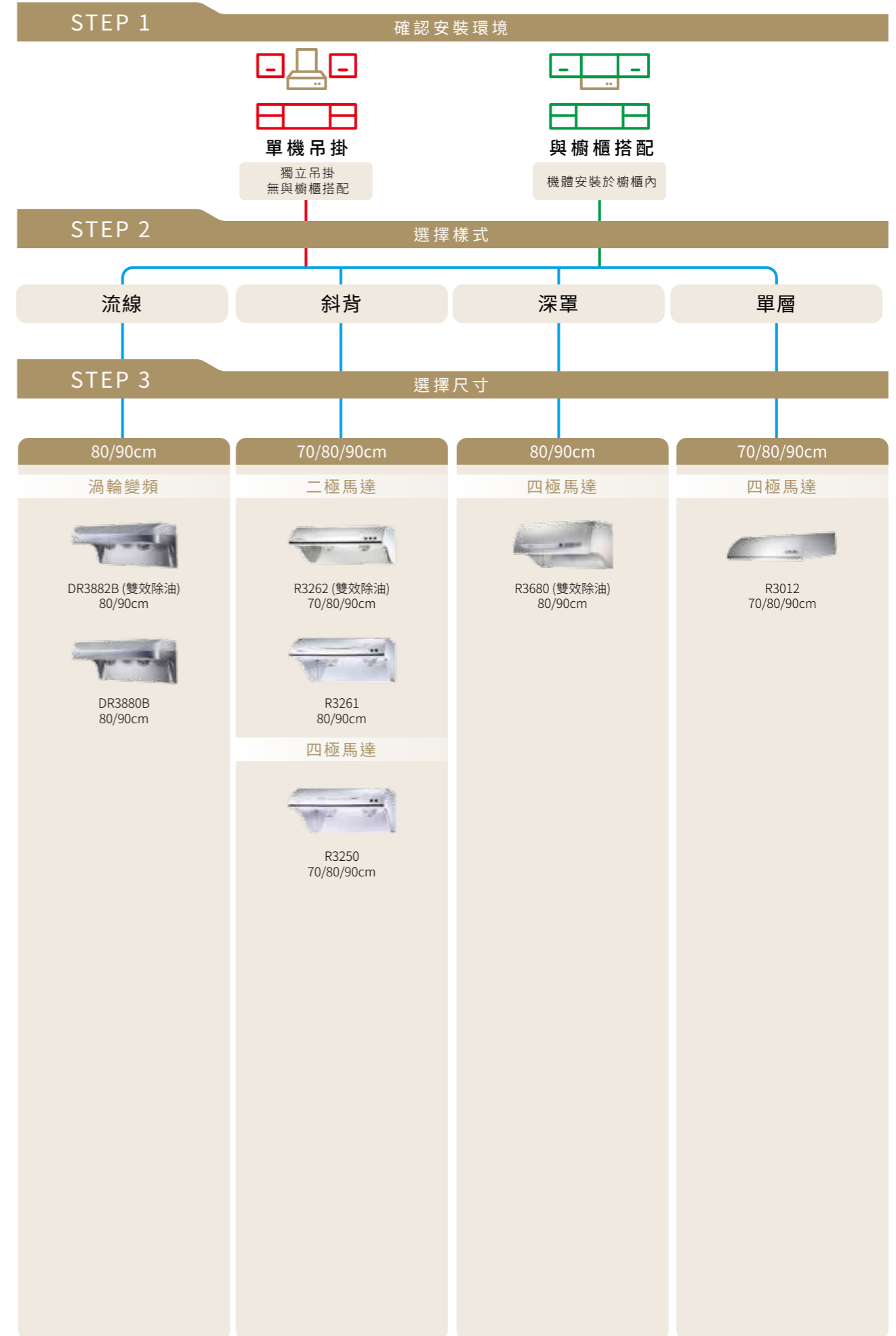
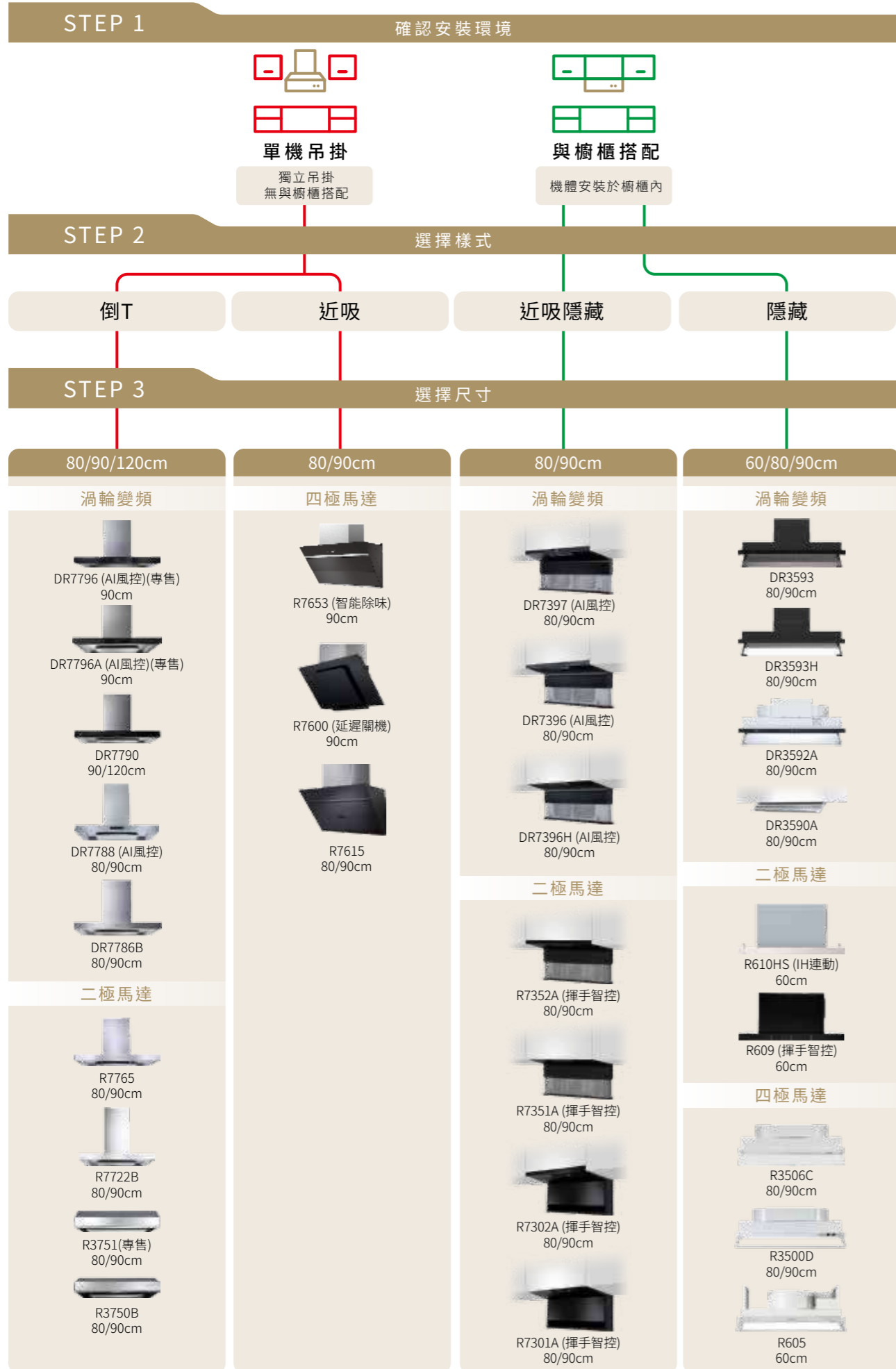


- 永久免費送油網，確保吸力永如新
- 雙馬達搭載雙渦輪風葉，吸力更強勁
- 一體成型設計，便利擦拭好清潔

機體尺寸 (寬 x 深 x 高 mm)	710x580x197 790x580x197 890x580x197
顏色 / 材質	銀 / 不鏽鋼
馬達耗電量 (W)	160
CNS7778 風洞試驗法風量	13 m ³ /min
出風口風量	16 m ³ /min

(本建議售價含基本安裝費，但不包含耗材及運送費用)
使用電壓：110V-60Hz

除油煙機選購方式





智能雙炫火 智控爐



G2965G



AI 控火 精準掌握料理溫度

透過智能感知器監測溫度變化，
湯滾就降火，時間到自動關火。



極致抗汙防護！ 一拭無痕！

突破性精密抗汙工藝！於玻璃表面築起隔離
疏水層，讓油垢與水滴懸浮不附著。告別黏
膩難清，輕輕一拭瞬間乾爽，重塑廚房極淨
美學！



雙邊智能時控 自動關火防護更周全

左右爐火獨立 1 分鐘 - 4 小時定時監控，
可根據不同菜色靈活設定時間。

檯面爐系列

即將上市

G2965GM

生活館 / 特約店 / 零廚



能源效率
第 1 級



- 極致抗汙防護！一拭無痕！
- 多種選程料理模式，AI 智能控火
- 7+1 段火力調控，精準掌握各式料理
- 加大操作面板，一鍵隨選
- 加大 LCD 屏幕，火力段數清楚顯示
- 自動煲湯功能，自動轉小火不必等
- 離鍋轉小火偵測，烹煮樂趣不中斷
- 創新雙炫火設計，斜火包覆更高效
- 防乾燒與油溫過高保護，杜絕危機
- 一點靈點火系統，精確點火不必等

G2965GM \$ 21,450

機體尺寸 (寬 X 深 X 高)	730x420x145 mm(含爐架) 爐架高度 38±5mm(不含凸點)
挖孔尺寸 (寬 x 深)	670x350 mm R85
顏色 / 材質	抗汙強化玻璃
點火方式	電子式連續點火
瓦斯消耗量	LPG 共 8.7 kW (0.65 kg/h) NG 共 8.7 kW (7,740 kcal/h)
燃氣壓力	LPG : 2.8 kPa NG : 1.5 kPa

(本建議售價含基本安裝費，但不包含耗材及運送費用)

G2928G



能源效率
第 1 級



- 定時烹煮功能，加熱時間完美掌控
- 定溫烹煮功能，料理溫度精準控制
- 自動煲湯功能，自動轉小火不必等
- 離鍋轉小火偵測，烹煮樂趣不中斷
- 創新雙炫火設計，斜火包覆更高效
- 防乾燒與油溫過高保護，杜絕危機
- 一點零點火系統，精確點火不必等
- 熄火安全裝置，杜絕瓦斯外洩疑慮
- 兒童安全鎖，防止幼童誤觸

·發明專利 I644060
·新型專利 M512109
·新型專利 M507498

G2928GB \$ 21,450

機體尺寸 (寬 X 深 X 高)	775x520x145 mm(含爐架) 爐架高度 39±5, 38±5mm(不含凸點)
挖孔尺寸 (寬 x 深)	728x468 mm R113
顏色 / 材質	黑色強化玻璃
點火方式	電子式連續點火
瓦斯消耗量	LPG 共 8.7 kW (0.63 kg/h) NG 共 8.7 kW (7,482 kcal/h)
燃氣壓力	LPG : 2.8 kPa NG : 1.5 kPa

(本建議售價含基本安裝費，但不包含耗材及運送費用)

G2929G

生活館 / 特約店 / 零廚



能源效率
第 1 級



- 7+1 段火力調控，精準掌握各式料理
- LED 顯示搭配各段火力手感回饋
- 定時烹煮功能，加熱時間完美掌控
- 定溫烹煮功能，料理溫度精準控制
- 自動煲湯功能，自動轉小火不必等
- 離鍋轉小火偵測，烹煮樂趣不中斷
- 創新雙炫火設計，斜火包覆更高效
- 防乾燒與油溫過高保護杜絕危機

·發明專利 I757220
·發明專利 I760928
·發明專利 I728206

G2929GB \$ 20,450

機體尺寸 (寬 X 深 X 高)	730x420x145 mm(含爐架) 爐架高度 39±5, 38±5mm(不含凸點)
挖孔尺寸 (寬 x 深)	670x350 mm R85
顏色 / 材質	黑色強化玻璃
點火方式	電子式連續點火
瓦斯消耗量	LPG 共 8.7 kW (0.63 kg/h) NG 共 8.7 kW (7,482 kcal/h)
燃氣壓力	LPG : 2.8 kPa NG : 1.5 kPa

(本建議售價含基本安裝費，但不包含耗材及運送費用)

G2926G



能源效率
第 1 級



- 定時烹煮功能，加熱時間完美掌控
- 定溫烹煮功能，料理溫度精準控制
- 自動煲湯功能，自動轉小火不必等
- 離鍋轉小火偵測，烹煮樂趣不中斷
- 創新雙炫火設計，斜火包覆更高效
- 防乾燒與油溫過高保護，杜絕危機
- 一點零點火系統，精確點火不必等
- 熄火安全裝置，杜絕瓦斯外洩疑慮
- 兒童安全鎖，防止幼童誤觸

·發明專利 I644060
·新型專利 M512109
·新型專利 M507498

G2926GB \$ 19,450

機體尺寸 (寬 X 深 X 高)	730x420x145 mm(含爐架) 爐架高度 39±5, 38±5mm(不含凸點)
挖孔尺寸 (寬 x 深)	670x350 mm R85
顏色 / 材質	黑色強化玻璃
點火方式	電子式連續點火
瓦斯消耗量	LPG 共 8.7 kW (0.63 kg/h) NG 共 8.7 kW (7,482 kcal/h)
燃氣壓力	LPG : 2.8 kPa NG : 1.5 kPa

(本建議售價含基本安裝費，但不包含耗材及運送費用)

G2932AG



能源效率
第 1 級



- 創新雙炫火設計，斜火包覆更高效
- 雙層防湯盤，湯汁不易滴落
- 旋風造型鑄鐵爐架，耐用不滑鍋
- 點火針防護帽，點火不擔心
- 黑色強化玻璃面板，美觀易清理
- 平整式設計，搭配櫃體更時尚
- 一點零點火系統，精確點火不必等
- 熄火安全裝置，杜絕瓦斯外洩疑慮
- 兒童安全鎖，防止幼童誤觸

·發明專利 I644060

G2932AGB \$ 19,450

機體尺寸 (寬 X 深 X 高)	775x520x145 mm(含爐架) 爐架高度 34±5, 37±5mm(不含凸點)
挖孔尺寸 (寬 x 深)	728x468 mm R113
顏色 / 材質	黑色強化玻璃
點火方式	電子式連續點火
瓦斯消耗量	LPG 共 9.5 kW (0.68 kg/h) NG 共 9.5 kW (8,170 kcal/h)
燃氣壓力	LPG : 2.8 kPa NG : 1.5 kPa

(本建議售價含基本安裝費，但不包含耗材及運送費用)

G2921G



能源效率
第 1 級



- 創新雙炫火設計，斜火包覆更高效
- 雙層防湯盤，湯汁不易滴落
- 旋風造型鑄鐵爐架，耐用不滑鍋
- 點火針防護帽，點火不擔心
- 黑色強化玻璃面板，美觀易清理
- 平整式設計，搭配櫃體更時尚
- 一點零點火系統，精確點火不必等
- 熄火安全裝置，杜絕瓦斯外洩疑慮
- 兒童安全鎖，防止幼童誤觸

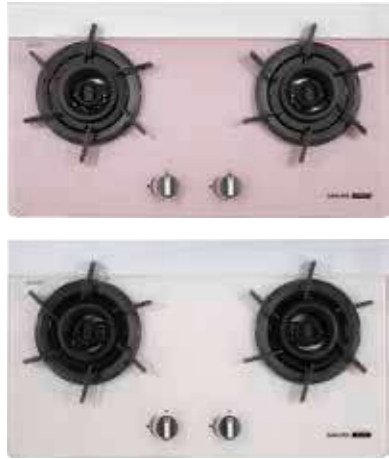
·發明專利 I644060

G2921GB \$ 17,200

機體尺寸 (寬 X 深 X 高)	775 x 520 x 145 mm(含爐架) 爐架高度 38±5 mm(不含凸點)
挖孔尺寸 (寬 x 深)	728 x 468 mm R113
顏色 / 材質	黑色強化玻璃
點火方式	電子式連續點火
瓦斯消耗量	LPG 共 9.0 kW (0.65 kg/h) NG 共 9.0 kW (7,740 kcal/h)
燃氣壓力	LPG : 2.8 kPa NG : 1.5 kPa

(本建議售價含基本安裝費，但不包含耗材及運送費用)

G2922BG



能源效率
第 1 級



- SCHOTT 強化玻璃面板，廚房質感升級
- 創新專利雙炫火，加熱均勻更高效
- 旋風造型鑄鐵爐架，耐用不滑鍋
- 雙層防湯盤設計，湯汁不易滴落
- 點火針防護帽，點火不擔心
- 一點靈點火系統，精確點火不必等
- 發明專利 I644060

G2922BGP \$ 15,450

G2922BGC \$ 15,450

機體尺寸 (寬 X 深 X 高)	730x420x145 mm(含爐架) 爐架高度 38±5 mm(不含凸點)
挖孔尺寸 (寬 x 深)	670x350 mm R85
顏色 / 材質	胭脂粉 (P) / 奶油杏 (C) SCHOTT 強化玻璃
點火方式	電子式連續點火
瓦斯消耗量	LPG 共 9.0 kW (0.65 kg/h) NG 共 9.0 kW (7,740 kcal/h)
燃氣壓力	LPG : 2.8 kPa NG : 1.5 kPa

(本建議售價含基本安裝費，但不包含耗材及運送費用)
(面板顏色以實物為準)

G2922AG



能源效率
第 1 級



- 創新雙炫火設計，斜火包覆更高效
- 雙層防湯盤，湯汁不易滴落
- 旋風造型鑄鐵爐架，耐用不滑鍋
- 點火針防護帽，點火不擔心
- 黑色強化玻璃面板，美觀易清理
- 平整式設計，搭配櫃體更時尚
- 一點零點火系統，精確點火不必等
- 熄火安全裝置，杜絕瓦斯外洩疑慮
- 兒童安全鎖，防止幼童誤觸
- 發明專利 I644060

G2922AGB \$ 15,450

機體尺寸 (寬 X 深 X 高)	730x420x145 mm(含爐架) 爐架高度 38±5 mm(不含凸點)
挖孔尺寸 (寬 x 深)	670x350 mm R85
顏色 / 材質	黑色強化玻璃
點火方式	電子式連續點火
瓦斯消耗量	LPG 共 9.0 kW (0.65 kg/h) NG 共 9.0 kW (7,740 kcal/h)
燃氣壓力	LPG : 2.8 kPa NG : 1.5 kPa

(本建議售價含基本安裝費，但不包含耗材及運送費用)

G2922S



能源效率
第 1 級



- 創新專利雙炫火，加熱均勻更高效
- 內外雙環獨立控火，大火文火隨心所欲
- 雙層防湯盤設計，湯汁不易滴落
- 旋風造型鑄鐵爐架，耐用不滑鍋
- 平整不鏽鋼面板，清潔擦拭方便
- 一點靈點火系統，精確點火不必等
- 熄火安全裝置，杜絕瓦斯外洩疑慮
- 兒童安全鎖，防止幼童誤觸
- 發明專利 I644060

G2922S \$ 15,450

機體尺寸 (寬 X 深 X 高)	730x420x145 mm(含爐架) 爐架高度 38±5 mm(不含凸點)
挖孔尺寸 (寬 x 深)	670x350 mm R85
顏色 / 材質	SUS430 不鏽鋼面板
點火方式	電子式連續點火
瓦斯消耗量	LPG 共 9.0 kW (0.65 kg/h) NG 共 9.0 kW (7,740 kcal/h)
燃氣壓力	LPG : 2.8 kPa NG : 1.5 kPa

(本建議售價含基本安裝費，但不包含耗材及運送費用)

即將上市

G2327XGM

生活館 / 特約店 / 零廚



能源效率
第 3 級



極致抗汗 火力指引 雙邊定時 炙焯 爐頭凸簷

- 極致抗汗防護！一拭無痕！
- 火力指引設計，火力大小即視
- 雙爐 30 分鐘自動關火，避免忘記關火
- 雙爐 1 分鐘 - 4 小時定時設定，燉煮方便
- 專利雙凸簷設計，火力穩，不易堵住出焰孔
- 齒蓋傾斜導流設計，防漏效果佳
- 防漏上湯盤設計，防止湯汁溢入
- 點火針防護帽，點火不擔心
- 搭配鑄鐵爐架，耐用不滑鍋

· 發明字號 I873779
· 發明專利 I845395

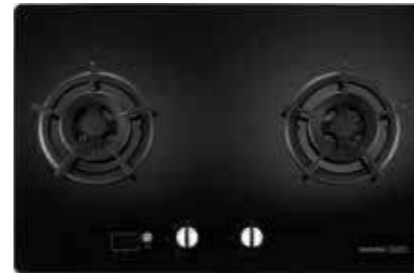
G2327XGM \$ 17,450

機體尺寸 (寬 X 深 X 高)	775x520x130 mm(含爐架) 爐架高度 57±5 mm(不含凸點)
挖孔尺寸 (寬 x 深)	728x468 mm R113
顏色 / 材質	抗汗強化玻璃
點火方式	電子式連續點火
瓦斯消耗量	LPG 共 10.6 kW (0.763 kg/h) NG 共 10.6 kW (9,116 kcal/h)
燃氣壓力	LPG : 2.8 kPa NG : 1.5 kPa

(本建議售價含基本安裝費，但不包含耗材及運送費用)

即將上市

G2327XG



能源效率
第 3 級



火力指引 雙邊定時 炙焯 易清 爐頭凸簷

- 火力指引設計，火力大小即視
- 雙爐 30 分鐘自動關火，避免忘記關火
- 雙爐 1 分鐘 - 4 小時定時設定，燉煮方便
- 專利雙凸簷設計，火力穩，不易堵住出焰孔
- 齒蓋傾斜導流設計，防漏效果佳
- 防漏上湯盤設計，防止湯汁溢入
- 點火針防護帽，點火不擔心
- 搭配鑄鐵爐架，耐用不滑鍋

· 發明字號 I873779
· 發明專利 I845395

G2327XGB \$ 16,450

機體尺寸 (寬 X 深 X 高)	775x520x130 mm(含爐架) 爐架高度 57±5 mm(不含凸點)
挖孔尺寸 (寬 x 深)	728x468 mm R113
顏色 / 材質	黑色強化玻璃
點火方式	電子式連續點火
瓦斯消耗量	LPG 共 10.6 kW (0.763 kg/h) NG 共 10.6 kW (9,116 kcal/h)
燃氣壓力	LPG : 2.8 kPa NG : 1.5 kPa

(本建議售價含基本安裝費，但不包含耗材及運送費用)

即將上市

G2327GM

生活館 / 特約店 / 零廚



能源效率
第 3 級



極致抗汗 火力指引 雙邊定時 炙焯 爐頭凸簷

- 極致抗汗防護！一拭無痕！
- 火力指引設計，火力大小即視
- 雙爐 30 分鐘自動關火，避免忘記關火
- 雙爐 1 分鐘 - 4 小時定時設定，燉煮方便
- 專利雙凸簷設計，火力穩，不易堵住出焰孔
- 齒蓋傾斜導流設計，防漏效果佳
- 防漏上湯盤設計，防止湯汁溢入
- 點火針防護帽，點火不擔心
- 搭配鑄鐵爐架，耐用不滑鍋

· 發明字號 I873779
· 發明專利 I845395

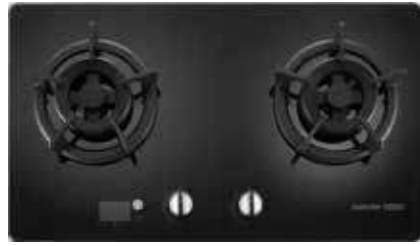
G2327GM \$ 15,450

機體尺寸 (寬 X 深 X 高)	730x420x130 mm(含爐架) 爐架高度 57±5 mm(不含凸點)
挖孔尺寸 (寬 x 深)	670x350 mm R85
顏色 / 材質	抗汗強化玻璃
點火方式	電子式連續點火
瓦斯消耗量	LPG 共 10.6 kW (0.763 kg/h) NG 共 10.6 kW (9,116 kcal/h)
燃氣壓力	LPG : 2.8 kPa NG : 1.5 kPa

(本建議售價含基本安裝費，但不包含耗材及運送費用)

即將上市

G2327G



能源效率
第 3 級

- 火力指引設計，火力大小即視
- 雙爐 30 分鐘自動關火，避免忘記關火
- 雙爐 1 分鐘 - 4 小時定時設定，燉煮方便
- 專利雙凸簷設計，火力穩，不易堵住出焰孔
- 齒蓋傾斜導流設計，防漏效果佳
- 防漏上湯盤設計，防止湯汁溢入
- 點火針防護帽，點火不擔心
- 搭配鑄鐵爐架，耐用不滑鍋

· 發明字號 I873779
· 發明專利 I845395

G2327GB \$ 14,450

機體尺寸 (寬 X 深 X 高)	730x420x130 mm(含爐架) 爐架高度 57±5 mm(不含凸點)
挖孔尺寸 (寬 x 深)	670x350 mm R85
顏色 / 材質	黑色強化玻璃
點火方式	電子式連續點火
瓦斯消耗量	LPG 共 10.6 kW (0.763 kg/h) NG 共 10.6 kW (9,116 kcal/h)
燃氣壓力	LPG : 2.8 kPa NG : 1.5 kPa

(本建議售價含基本安裝費，但不包含耗材及運送費用)

G2627G



能源效率
第 2 級

- 雙爐 30 分鐘自動關火，避免忘記關火
- 雙爐 1 分鐘 - 4 小時定時設定，燉煮方便
- 防漏上湯盤設計，防止湯汁溢入
- 爐頭雙重凸簷設計，防止油漬髒污
- 點火針防護帽，點火不擔心
- 搭配鑄鐵爐架，耐用不滑鍋
- 黑色強化玻璃面板，美觀易清理

G2627GB \$ 15,750

機體尺寸 (寬 X 深 X 高)	775x520x130 mm(含爐架) 爐架高度 49±5 mm(不含凸點)
挖孔尺寸 (寬 x 深)	728x468 mm R113
顏色 / 材質	黑色強化玻璃
點火方式	電子式連續點火
瓦斯消耗量	LPG 共 8.4 kW (0.606 kg/h) NG 共 8.4 kW (7,224 kcal/h)
燃氣壓力	LPG : 2.8 kPa NG : 1.5 kPa

(本建議售價含基本安裝費，但不包含耗材及運送費用)

即將上市

G2326G



能源效率
第 3 級

- 火力指引設計，火力大小即視
- 專利雙凸簷設計，火力穩，不易堵住出焰孔
- 齒蓋傾斜導流設計，防漏效果佳
- 防漏上湯盤設計，防止湯汁溢入
- 點火針防護帽，點火不擔心
- 搭配鑄鐵爐架，耐用不滑鍋
- 黑色強化玻璃面板，美觀易清理

· 發明字號 I873779
· 發明專利 I845395

G2326GB \$ 13,750

機體尺寸 (寬 X 深 X 高)	730x420x130 mm(含爐架) 爐架高度 57±5 mm(不含凸點)
挖孔尺寸 (寬 x 深)	670x350 mm R85
顏色 / 材質	黑色強化玻璃
點火方式	電子式連續點火
瓦斯消耗量	LPG 共 10.6 kW (0.763 kg/h) NG 共 10.6 kW (9,116 kcal/h)
燃氣壓力	LPG : 2.8 kPa NG : 1.5 kPa

(本建議售價含基本安裝費，但不包含耗材及運送費用)

即將上市

G2527GM

生活館 / 特約店 / 零廚



能源效率
第 2 級

- 極致抗汗防護！一拭無痕！
- 雙爐 30 分鐘自動關火，避免忘記關火
- 雙爐 1 分鐘 - 4 小時定時設定，燉煮方便
- 防漏上湯盤設計，防止湯汁溢入
- 爐頭雙重凸簷設計，防止油漬髒污
- 點火針防護帽，點火不擔心
- 搭配鑄鐵爐架，耐用不滑鍋

G2527GM \$ 14,750

機體尺寸 (寬 X 深 X 高)	730x420x130 mm(含爐架) 爐架高度 57±5 mm(不含凸點)
挖孔尺寸 (寬 x 深)	670x350 mm R85
顏色 / 材質	抗汗強化玻璃
點火方式	電子式連續點火
瓦斯消耗量	LPG 共 8.4 kW (0.606 kg/h) NG 共 8.4 kW (7,224 kcal/h)
燃氣壓力	LPG : 2.8 kPa NG : 1.5 kPa

(本建議售價含基本安裝費，但不包含耗材及運送費用)

即將上市

G2627GM

生活館 / 特約店 / 零廚



能源效率
第 2 級

- 極致抗汗防護！一拭無痕！
- 雙爐 30 分鐘自動關火，避免忘記關火
- 雙爐 1 分鐘 - 4 小時定時設定，燉煮方便
- 防漏上湯盤設計，防止湯汁溢入
- 爐頭雙重凸簷設計，防止油漬髒污
- 點火針防護帽，點火不擔心
- 搭配鑄鐵爐架，耐用不滑鍋

G2627GM \$ 16,750

機體尺寸 (寬 X 深 X 高)	775x520x130 mm(含爐架) 爐架高度 57±5 mm(不含凸點)
挖孔尺寸 (寬 x 深)	728x468 mm R113
顏色 / 材質	抗汗強化玻璃
點火方式	電子式連續點火
瓦斯消耗量	LPG 共 8.4 kW (0.606 kg/h) NG 共 8.4 kW (7,224 kcal/h)
燃氣壓力	LPG : 2.8 kPa NG : 1.5 kPa

(本建議售價含基本安裝費，但不包含耗材及運送費用)

G2527G



能源效率
第 2 級

- 雙爐 30 分鐘自動關火，避免忘記關火
- 雙爐 1 分鐘 - 4 小時定時設定，燉煮方便
- 防漏上湯盤設計，防止湯汁溢入
- 爐頭雙重凸簷設計，防止油漬髒污
- 點火針防護帽，點火不擔心
- 搭配鑄鐵爐架，耐用不滑鍋
- 黑色強化玻璃面板，美觀易清理

G2527GB \$ 13,750

機體尺寸 (寬 X 深 X 高)	730x420x120 mm(含爐架) 爐架高度 49±5 mm(不含凸點)
挖孔尺寸 (寬 x 深)	670x350 mm R85
顏色 / 材質	黑色強化玻璃
點火方式	電子式連續點火
瓦斯消耗量	LPG 共 8.4 kW (0.606 kg/h) NG 共 8.4 kW (7,224 kcal/h)
燃氣壓力	LPG : 2.8 kPa NG : 1.5 kPa

(本建議售價含基本安裝費，但不包含耗材及運送費用)

G2826G



能源效率
第 1 級



高效能

- 六片花瓣式火焰，火色美麗均勻
- 防漏上湯盤設計，防止湯汁溢入
- 鑄鐵爐架，耐用不滑鍋
- 點火針防護帽，點火不擔心
- 黑色強化玻璃面板，美觀易清理
- 平整式設計，搭配櫃體更時尚
- 一點零點火系統，精確點火不必等
- 熄火安全裝置，杜絕瓦斯外洩疑慮
- 兒童安全鎖，防止幼童誤觸

*發明專利 1644060

G2826GB \$ 13,350

機體尺寸 (寬 X 深 X 高)	730 x 420 x 140 mm(含爐架) 爐架高度 39±5 mm(不含凸點)
挖孔尺寸 (寬 x 深)	670 x 350 mm R85
顏色 / 材質	黑色強化玻璃
點火方式	電子式連續點火
瓦斯消耗量	LPG 共 8.4 kW (0.60 kg/h) NG 共 8.4 kW (7,224 kcal/h)
燃氣壓力	LPG : 2.8 kPa NG : 1.5 kPa

(本建議售價含基本安裝費，但不包含耗材及運送費用)

G2820G



能源效率
第 3 級



防乾燒

- 防乾燒偵測與油溫過高保護裝置，自動關火最安心
- 鑄鐵爐架，耐用不滑鍋
- 黑色強化玻璃面板，美觀易清理
- 弱電與故障聲音警示提醒
- 一點零點火系統，精確點火不必等
- 熄火安全裝置，杜絕瓦斯外洩疑慮
- 兒童安全鎖，防止幼童誤觸

G2820GB \$ 11,450

機體尺寸 (寬 X 深 X 高)	730x420x130 mm(含爐架) 爐架高度 57±5 mm(不含凸點)
挖孔尺寸 (寬 x 深)	670x350 mm R85
顏色 / 材質	黑色強化玻璃
點火方式	電子式連續點火
瓦斯消耗量	LPG 共 6.7 kW(0.48 kg/h) NG 共 7.0 kW(6,020 kcal/h)
燃氣壓力	LPG : 2.8 kPa NG : 1.5 kPa

(本建議售價含基本安裝費，但不包含耗材及運送費用)

G2721G



能源效率
第 3 級



雙內焰

- 雙環內焰設計，火力猛快速加熱
- 雙環五段火力調整，適用各式料理
- 雙層防湯盤，防止湯汁溢入
- 鑄鐵爐架，耐用不滑鍋
- 黑色強化玻璃面板，美觀易清理
- 一點零點火系統，精確點火不必等
- 熄火安全裝置，杜絕瓦斯外洩疑慮
- 兒童安全鎖，防止幼童誤觸

G2721GB \$ 13,250

機體尺寸 (寬 X 深 X 高)	730x420x150 mm(含爐架) 爐架高度 68±5 mm(不含凸點)
挖孔尺寸 (寬 x 深)	670x350mm R85
顏色 / 材質	黑色強化玻璃
點火方式	電子式連續點火
瓦斯消耗量	LPG 共 9.0 kW (0.65 kg/h) NG 共 9.0 kW (7,740 kcal/h)
燃氣壓力	LPG : 2.8 kPa NG : 1.5 kPa

(本建議售價含基本安裝費，但不包含耗材及運送費用)

G2633G



能源效率
第 2 級



易清

- 防漏上湯盤設計，防止湯汁溢入
- 鑄鐵爐架，耐用不滑鍋
- 點火針防護帽，點火不擔心
- 強化玻璃面板，美觀易清理
- 平整式設計，搭配櫃體更時尚
- 一點零點火系統，精確點火不必等
- 熄火安全裝置，杜絕瓦斯外洩疑慮
- 兒童安全鎖，防止幼童誤觸

G2633GB \$ 14,450 G2633GW \$ 14,450

機體尺寸 (寬 X 深 X 高)	775x520x130 mm(含爐架) 爐架高度 48±5, 49±5 mm(不含凸點)
挖孔尺寸 (寬 x 深)	728x468 mm R113
顏色 / 材質	黑色 / 白色強化玻璃
點火方式	電子式連續點火
瓦斯消耗量	LPG 共 10.05 kW (0.72 kg/h) NG 共 10.05 kW (8,643 kcal/h)
燃氣壓力	LPG : 2.8 kPa NG : 1.5 kPa

(本建議售價含基本安裝費，但不包含耗材及運送費用)
(面板顏色以實物為準)

G2830KG



能源效率
第 3 級



防乾燒

- 防乾燒偵測與油溫過高保護裝置，自動關火最安心
- 鑄鐵爐架，耐用不滑鍋
- 黑色強化玻璃面板，美觀易清理
- 弱電與故障聲音警示提醒
- 一點零點火系統，精確點火不必等
- 熄火安全裝置，杜絕瓦斯外洩疑慮
- 兒童安全鎖，防止幼童誤觸

G2830KGB \$ 13,550

機體尺寸 (寬 X 深 X 高)	775x520x135 mm(含爐架) 爐架高度 57±5, 49±5 mm(不含凸點)
挖孔尺寸 (寬 x 深)	728x468 mm R113
顏色 / 材質	黑色強化玻璃
點火方式	電子式連續點火
瓦斯消耗量	LPG 共 9.0 kW (0.65 kg/h) NG 共 9.3 kW (7,998 kcal/h)
燃氣壓力	LPG : 2.8 kPa NG : 1.5 kPa

(本建議售價含基本安裝費，但不包含耗材及運送費用)

G2633S



能源效率
第 2 級



易清

- 防漏上湯盤設計，防止湯汁溢入
- 鑄鐵爐架，耐用不滑鍋
- 點火針防護帽，點火不擔心
- 不鏽鋼面板，耐刷易清理
- 平整式設計，搭配櫃體更時尚
- 一點零點火系統，精確點火不必等
- 熄火安全裝置，杜絕瓦斯外洩疑慮
- 兒童安全鎖，防止幼童誤觸

G2633S \$ 14,450

機體尺寸 (寬 X 深 X 高)	765x520x130 mm(含爐架) 爐架高度 48±5, 49±5 mm(不含凸點)
挖孔尺寸 (寬 x 深)	728x468 mm R113
顏色 / 材質	不鏽鋼
點火方式	電子式連續點火
瓦斯消耗量	LPG 共 10.05 kW (0.72 kg/h) NG 共 10.05 kW (8,643 kcal/h)
燃氣壓力	LPG : 2.8 kPa NG : 1.5 kPa

(本建議售價含基本安裝費，但不包含耗材及運送費用)

G2623BG



能源效率
第 2 級



- 爐頭雙重凸簷設計，防止油漬髒污
- 防漏上湯盤設計，防止湯汁溢入
- 鑄鐵爐架搭配，耐用不滑鍋
- 點火針防護帽，點火不擔心
- 強化玻璃面板，美觀易清理
- 平整化設計，搭配櫃體更時尚
- 一點零點火系統，精確點火不必等
- 熄火安全裝置，杜絕瓦斯外洩疑慮
- 兒童安全鎖，防止幼童誤觸

G2623BGB \$ 12,450
G2623BGW \$ 12,450

機體尺寸 (寬 X 深 X 高)	775x520x120 mm(含爐架) 爐架高度 49±5 mm(不含凸點)
挖孔尺寸 (寬 x 深)	728x468 mm R113
顏色 / 材質	黑色 / 白色強化玻璃
點火方式	電子式連續點火
瓦斯消耗量	LPG 共 8.4 kW (0.61 kg/h) NG 共 8.4 kW (7,224 kcal/h)
燃氣壓力	LPG : 2.8 kPa NG : 1.5 kPa

(本建議售價含基本安裝費，但不包含耗材及運送費用)
(面板顏色以實物為準)

G2522S



能源效率
第 2 級



易清

- 防漏上湯盤設計，防止湯汁溢入
- 鑄鐵爐架，耐用不滑鍋
- 點火針防護帽，點火不擔心
- 不鏽鋼面板，耐刷易清理
- 平整式設計，搭配櫃體更時尚
- 一點零點火系統，精確點火不必等
- 熄火安全裝置，杜絕瓦斯外洩疑慮
- 兒童安全鎖，防止幼童誤觸

G2522S \$ 10,450

機體尺寸 (寬 X 深 X 高)	730x420x130 mm(含爐架) 爐架高度 49±5 mm(不含凸點)
挖孔尺寸 (寬 x 深)	670x350 mm R85
顏色 / 材質	不鏽鋼
點火方式	電子式連續點火
瓦斯消耗量	LPG 共 8.6 kW (0.62 kg/h) NG 共 8.6 kW (7,396 kcal/h)
燃氣壓力	LPG : 2.8 kPa NG : 1.5 kPa

(本建議售價含基本安裝費，但不包含耗材及運送費用)

G2623S



能源效率
第 2 級



易清

- 防漏上湯盤設計，防止湯汁溢入
- 鑄鐵爐架，耐用不滑鍋
- 點火針防護帽，點火不擔心
- 不鏽鋼面板，耐刷易清理
- 平整式設計，搭配櫃體更時尚
- 一點零點火系統，精確點火不必等
- 熄火安全裝置，杜絕瓦斯外洩疑慮
- 兒童安全鎖，防止幼童誤觸

G2623S \$ 12,450

機體尺寸 (寬 X 深 X 高)	765x520x130 mm(含爐架) 爐架高度 49±5 mm(不含凸點)
挖孔尺寸 (寬 x 深)	728x468 mm R113
顏色 / 材質	不鏽鋼
點火方式	電子式連續點火
瓦斯消耗量	LPG 共 8.6 kW (0.62 kg/h) NG 共 8.6 kW (7,396 kcal/h)
燃氣壓力	LPG : 2.8 kPa NG : 1.5 kPa

(本建議售價含基本安裝費，但不包含耗材及運送費用)

G252KS



能源效率
第 2 級



安全防護

- 雙環設計，符合基本料理需求
- 熄火安全裝置，杜絕瓦斯外洩疑慮
- 兒童安全鎖，防止幼童誤觸

G252KS \$ 7,350

機體尺寸 (寬 X 深 X 高)	700x400x178 mm(含爐架) 爐架高度 31±5 mm(不含凸點)
挖孔尺寸 (寬 x 深)	670x350 mm
顏色 / 材質	不鏽鋼
點火方式	壓電自動點火
瓦斯消耗量	LPG 共 9.0 kW (0.65 kg/h) NG 共 9.0 kW (7,740 kcal/h)
燃氣壓力	LPG : 2.8 kPa NG : 1.5 kPa

(本建議售價含基本安裝費，但不包含耗材及運送費用)

G2522BG



能源效率
第 2 級



易清

爐頭凸簷

- 爐頭雙重凸簷設計，防止油漬髒污
- 防漏上湯盤設計，防止湯汁溢入
- 鑄鐵爐架設計，耐用不滑鍋
- 點火針防護帽，點火不擔心
- 強化玻璃面板，美觀易清理
- 平整式設計，搭配櫃體更美觀
- 一點零點火系統，精確點火不必等
- 熄火安全裝置，杜絕瓦斯外洩疑慮
- 兒童安全鎖，防止幼童誤觸

* 新型專利 MG38677
* 新型專利 MG07569

G2522BGB \$ 10,450
G2522BGW \$ 10,450

機體尺寸 (寬 X 深 X 高)	730x420x120 mm(含爐架) 爐架高度 49±5 mm(不含凸點)
挖孔尺寸 (寬 x 深)	670x350 mm R85
顏色 / 材質	黑色 / 白色強化玻璃
點火方式	電子式連續點火
瓦斯消耗量	LPG 共 8.4 kW (0.606 kg/h) NG 共 8.4 kW (7,224 kcal/h)
燃氣壓力	LPG : 2.8 kPa NG : 1.5 kPa

(本建議售價含基本安裝費，但不包含耗材及運送費用)
(面板顏色以實物為準)

G2112G



能源效率
第 1 級



高效能

- 六片花瓣式火焰，花色美麗均勻
- 防漏上湯盤設計，防止湯汁溢入
- 鑄鐵爐架，耐用不滑鍋
- 點火針防護帽，點火不擔心
- 黑色強化玻璃面板，美觀易清理
- 平整式設計，搭配櫃體更時尚
- 一點零點火系統，精確點火不必等
- 熄火安全裝置，杜絕瓦斯外洩疑慮
- 兒童安全鎖，防止幼童誤觸

G2112GB \$ 9,650

機體尺寸 (寬 X 深 X 高)	315x510x125 mm(含爐架) 爐架高度 39±5 mm(不含凸點)
挖孔尺寸 (寬 x 深)	285x485 mm R12
顏色 / 材質	黑色強化玻璃
點火方式	電子式連續點火
瓦斯消耗量	LPG 共 4.2 kW (0.30 kg/h) NG 共 4.2 kW(3,612 kcal/h)
燃氣壓力	LPG : 2.8 kPa NG : 1.5 kPa

(本建議售價含基本安裝費，但不包含耗材及運送費用)

G6902AS



能源效率
第 1 級



- 創新雙炫火設計，加熱均勻更高效
- 聚熱爐架設計，熱能集中不散失
- 內外雙環獨立控火，大火文火隨心所欲
- 不鏽鋼面板，耐刷易清理
- 清潔盤設計，避免髒汙掉落櫃體
- 熄火安全裝置，杜絕瓦斯外洩疑慮
- 兒童安全鎖，防止幼童誤觸

· 新型專利 M584403
· 新型專利 M613802

G6902AS \$ 11,250

機體尺寸 (寬 X 深 X 高)	705 x 450 x 235 mm(含爐架) 爐架高度 30±5 mm(不含凸點)
挖孔尺寸 (寬 x 深)	670 x 325 mm
顏色 / 材質	不鏽鋼
點火方式	壓電自動點火
瓦斯消耗量	LPG 共 9.0kW (0.65kg/h) NG 共 9.0kW (7,740kcal/h)
燃氣壓力	LPG : 2.8 kPa NG : 1.5 kPa

(本建議售價含基本安裝費，但不包含耗材及運送費用)

G6900S



能源效率
第 1 級



- 創新雙炫火設計，斜火包覆更高效
- 旋風造型鑄鐵爐架，耐用不滑鍋
- 不鏽鋼面板，耐刷易清理
- 琺瑯上湯盤，湯汁不易滴落
- 面板一體式盛湯盤，隨手擦易清潔
- 清潔盤設計，避免髒汙掉落櫃體
- 熄火安全裝置，杜絕瓦斯外洩疑慮
- 兒童安全鎖，防止幼童誤觸

G6900S \$ 10,050

機體尺寸 (寬 X 深 X 高)	705x450x235 mm(含爐架) 爐架高度 26±5 mm(不含凸點)
挖孔尺寸 (寬 x 深)	670x325 mm
顏色 / 材質	不鏽鋼
點火方式	壓電自動點火
瓦斯消耗量	LPG 共 9.0 kW (0.65 kg/h) NG 共 9.0 kW (7,740 kcal/h)
燃氣壓力	LPG : 2.8 kPa NG : 1.5 kPa

(本建議售價含基本安裝費，但不包含耗材及運送費用)

G6700KS



能源效率
第 2 級



- 130mm 雙環內焰設計，火力猛快速加熱
- 雙環五段火力調整，適用各式料理
- 鑄鐵爐架，耐用不滑鍋
- 面板一體式盛湯盤，隨手擦易清潔
- 清潔盤設計，避免髒汙掉落櫃體
- 熄火安全裝置，杜絕瓦斯外洩疑慮
- 兒童安全鎖，防止幼童誤觸

G6700KS \$ 9,050

機體尺寸 (寬 X 深 X 高)	705x500x230 mm(含爐架) 爐架高度 45±5 mm(不含凸點)
挖孔尺寸 (寬 x 深)	670x325 mm
顏色 / 材質	不鏽鋼
點火方式	壓電自動點火
瓦斯消耗量	LPG 共 9.0 kW (0.65 kg/h) NG 共 9.0 kW (7,740 kcal/h)
燃氣壓力	LPG : 2.8 kPa NG : 1.5 kPa

(本建議售價含基本安裝費，但不包含耗材及運送費用)

G6513S



能源效率
第 2 級



- 雙環內焰設計，火力猛快速加熱
- 雙環五段火力調整，適用各式料理
- 鑄鐵爐架，耐用不滑鍋
- 爐頭防湯護蓋設計，防止湯汁溢入
- 面板一體式盛湯盤，隨手擦易清潔
- 清潔盤設計，避免髒汙掉落櫃體
- 熄火安全裝置，杜絕瓦斯外洩疑慮
- 兒童安全鎖，防止幼童誤觸

G6513S \$ 8,340

機體尺寸 (寬 X 深 X 高)	705x450x235 mm(含爐架) 爐架高度 35±5 mm(不含凸點)
挖孔尺寸 (寬 x 深)	670x325 mm
顏色 / 材質	不鏽鋼
點火方式	壓電自動點火
瓦斯消耗量	LPG 共 9.0 kW (0.65 kg/h) NG 共 9.0 kW (7,740 kcal/h)
燃氣壓力	LPG : 2.8 kPa NG : 1.5 kPa

(本建議售價含基本安裝費，但不包含耗材及運送費用)

G6611S



能源效率
第 4 級



- 三環大火適合快炒
- 一體成型銅爐頭，耐用不銹蝕
- 不鏽鋼體框，耐用好清理
- 清潔盤設計，避免髒汙掉落櫃體
- 熄火安全裝置，杜絕瓦斯外洩疑慮

G6611S \$ 8,750

機體尺寸 (寬 X 深 X 高)	700 x 380 x 230 mm(含爐架) 爐架高度 28±5 mm(不含凸點)
挖孔尺寸 (寬 x 深)	670 x 325 mm
顏色 / 材質	不鏽鋼
點火方式	壓電自動點火
瓦斯消耗量	LPG 共 11.2kW (0.8kg/h) NG 共 11.2kW (9,632kcal/h)
燃氣壓力	LPG : 2.8 kPa NG : 1.5 kPa

(本建議售價含基本安裝費，但不包含耗材及運送費用)

G6320AS



能源效率
第 2 級



- 一體成型銅爐頭，耐用不銹蝕
- 不鏽鋼體框，耐用好清理
- 清潔盤設計，避免髒汙掉落櫃體
- 熄火安全裝置，杜絕瓦斯外洩疑慮
- 兒童安全鎖，防止幼童誤觸

G6320AS \$ 6,800

機體尺寸 (寬 X 深 X 高)	705 x 450 x 235 mm(含爐架) 爐架高度 29±5 mm(不含凸點)
挖孔尺寸 (寬 x 深)	670 x 325 mm
顏色 / 材質	不鏽鋼
點火方式	壓電自動點火
瓦斯消耗量	LPG 共 9.0kW (0.65kg/h) NG 共 9.0kW (7,740kcal/h)
燃氣壓力	LPG : 2.8 kPa NG : 1.5 kPa

(本建議售價含基本安裝費，但不包含耗材及運送費用)

G6500KG



能源效率
第 3 級



安全防護

- 黑色強化玻璃面板，美觀易清理
- 雙環設計，符合基本料理需求
- 清潔盤設計，避免髒汙掉落櫃體
- 熄火安全裝置，杜絕瓦斯外洩疑慮
- 兒童安全鎖，防止幼童誤觸

G6500KG \$ 7,850

機體尺寸 (寬 X 深 X 高)	750x450x228 mm(含爐架) 爐架高度 38±5 mm(不含凸點)
挖孔尺寸 (寬 x 深)	670x325 mm
顏色 / 材質	黑色強化玻璃
點火方式	壓電自動點火
瓦斯消耗量	LPG 共 10.0 kW (0.72 kg/h) NG 共 9.0 kW (7,740 kcal/h)
燃氣壓力	LPG : 2.8 kPa NG : 1.5 kPa

(本建議售價含基本安裝費，但不包含耗材及運送費用)

台爐系列

G5902AS



能源效率
第 1 級



聚熱環



雙炫火

- 創新雙炫火設計，加熱均勻更高效
- 聚熱爐架設計，熱能集中不散失
- 內外雙環獨立控火，大火文火隨心所欲
- 全平面不鏽鋼面板，耐刷易清理
- 清潔盤設計，避免髒汙掉落櫃體
- 熄火安全裝置，杜絕瓦斯外洩疑慮
- 兒童安全鎖，防止幼童誤觸

* 新型專利 M584403
* 新型專利 M613802

G5902AS \$ 11,250

機體尺寸 (寬 X 深 X 高)	700 x 400 x 195 mm(含爐架) 爐架高度 30±5 mm(不含凸點)
顏色 / 材質	不鏽鋼
點火方式	壓電自動點火
瓦斯消耗量	LPG 共 9.0 kW (0.65 kg/h) NG 共 9.0 kW (7,740 kcal/h)
燃氣壓力	LPG : 2.8 kPa NG : 1.5 kPa

(本建議售價含基本安裝費，但不包含耗材及運送費用)

G6201S



能源效率
第 1 級



10kW大火力



銅鋁爐頭

- 銅鋁合金爐頭，節能環保
- 鍍鋅鋼板體框，耐用好清理
- 清潔盤設計，避免髒汙掉落櫃體
- 熄火安全裝置，杜絕瓦斯外洩疑慮
- 兒童安全鎖，防止幼童誤觸

G6201S \$ 6,600

機體尺寸 (寬 X 深 X 高)	710x450x225 mm(含爐架) 爐架高度 31±5 mm(不含凸點)
挖孔尺寸 (寬 x 深)	670x325 mm
顏色 / 材質	不鏽鋼
點火方式	壓電自動點火
瓦斯消耗量	LPG 共 10.0 kW (0.72 kg/h) NG 共 10.0 kW (8,600 kcal/h)
燃氣壓力	LPG : 2.8 kPa NG : 1.5 kPa

(本建議售價含基本安裝費，但不包含耗材及運送費用)

G5900S



能源效率
第 1 級



雙炫火

- 創新雙炫火設計，斜火包覆更高效
- 旋風造型鑄鐵爐架，耐用不滑鍋
- 全平面不鏽鋼面板，耐刷易清理
- 琺瑯上湯盤，湯汁不易滴落
- 面板一體式盛湯盤，隨手擦易清潔
- 清潔盤設計，避免髒汙掉落櫃體
- 熄火安全裝置，杜絕瓦斯外洩疑慮
- 兒童安全鎖，防止幼童誤觸

G5900S \$ 10,050

機體尺寸 (寬 X 深 X 高)	700x400x190 mm(含爐架) 爐架高度 26±5 mm(不含凸點)
顏色 / 材質	不鏽鋼
點火方式	壓電自動點火
瓦斯消耗量	LPG 共 9.0 kW (0.65 kg/h) NG 共 9.0 kW (7,740 kcal/h)
燃氣壓力	LPG : 2.8 kPa NG : 1.5 kPa

(本建議售價含基本安裝費，但不包含耗材及運送費用)

G6150AS



能源效率
第 2 級



安全防護

- 雙環設計，符合基本料理需求
- 面板一體式盛湯盤，隨手擦易清潔
- 清潔盤設計，避免髒汙掉落櫃體
- 熄火安全裝置，杜絕瓦斯外洩疑慮
- 兒童安全鎖，防止幼童誤觸

G6150AS \$ 6,000

機體尺寸 (寬 X 深 X 高)	705x450x235 mm(含爐架) 爐架高度 33±5 mm(不含凸點)
挖孔尺寸 (寬 x 深)	670x325 mm
顏色 / 材質	不鏽鋼
點火方式	壓電自動點火
瓦斯消耗量	LPG 共 10.0 kW (0.72 kg/h) NG 共 10.0 kW (8,600 kcal/h)
燃氣壓力	LPG : 2.8 kPa NG : 1.5 kPa

(本建議售價含基本安裝費，但不包含耗材及運送費用)

G5700KS



能源效率
第 2 級



雙內焰

- 130mm 雙環內焰設計，火力猛快速加熱
- 雙環五段火力調整，適用各式料理
- 鑄鐵爐架，耐用不滑鍋
- 面板一體式盛湯盤，隨手擦易清潔
- 清潔盤設計，避免髒汙掉落櫃體
- 熄火安全裝置，杜絕瓦斯外洩疑慮
- 兒童安全鎖，防止幼童誤觸

G5700KS \$ 9,050

機體尺寸 (寬 X 深 X 高)	700x430x212 mm(含爐架) 爐架高度 41±5 mm(不含凸點)
顏色 / 材質	不鏽鋼
點火方式	壓電自動點火
瓦斯消耗量	LPG 共 9.0 kW (0.65 kg/h) NG 共 9.0 kW (7,740 kcal/h)
燃氣壓力	LPG : 2.8 kPa NG : 1.5 kPa

(本建議售價含基本安裝費，但不包含耗材及運送費用)

G5513S



雙內焰



能源效率
第 2 級

- 雙環內焰設計，火力猛快速加熱
- 雙環五段火力調整，適用各式料理
- 鑄鐵爐架，耐用不滑鍋
- 爐頭防湯護蓋設計，防止湯汁溢入
- 面板一體式盛湯盤，隨手擦易清潔
- 清潔盤設計，避免髒汙掉落櫃體
- 熄火安全裝置，杜絕瓦斯外洩疑慮
- 兒童安全鎖，防止幼童誤觸

G5513S \$ 8,340

機體尺寸 (寬 X 深 X 高)	700x400x190 mm(含爐架) 爐架高度 35±5 mm(不含凸點)
顏色 / 材質	不鏽鋼
點火方式	壓電自動點火
瓦斯消耗量	LPG 共 9.0 kW (0.65 kg/h) NG 共 9.0 kW (7,740 kcal/h)
燃氣壓力	LPG : 2.8 kPa NG : 1.5 kPa

(本建議售價含基本安裝費，但不包含耗材及運送費用)

G5201S



10kW大火力 銅鋁爐頭



能源效率
第 1 級

- 銅鋁合金爐頭，節能環保
- 不鏽鋼烤漆體框，耐用好清理
- 清潔盤設計，避免髒汙掉落櫃體
- 熄火安全裝置，杜絕瓦斯外洩疑慮
- 兒童安全鎖，防止幼童誤觸

G5201S \$ 6,600

機體尺寸 (寬 X 深 X 高)	700x380x190 mm(含爐架) 爐架高度 31±5 mm(不含凸點)
顏色 / 材質	不鏽鋼
點火方式	壓電自動點火
瓦斯消耗量	LPG 共 10.0kW (0.72 kg/h) NG 共 10.0 kW (8,600 kcal/h)
燃氣壓力	LPG : 2.8 kPa NG : 1.5 kPa

(本建議售價含基本安裝費，但不包含耗材及運送費用)

G5611S



大三環



能源效率
第 4 級

- 三環大火適合快炒
- 一體成型銅爐頭，耐用不銹蝕
- 不鏽鋼體框，耐用好清理
- 清潔盤設計，避免髒汙掉落櫃體
- 熄火安全裝置，杜絕瓦斯外洩疑慮

G5611S \$ 8,750

機體尺寸 (寬 X 深 X 高)	700 x 420 x 200 mm(含爐架) 爐架高度 28±5 mm(不含凸點)
顏色 / 材質	不鏽鋼
點火方式	壓電自動點火
瓦斯消耗量	LPG 共 11.6kW (0.83kg/h) NG 共 11.6kW (9,976kcal/h)
燃氣壓力	LPG : 2.8 kPa NG : 1.5 kPa

(本建議售價含基本安裝費，但不包含耗材及運送費用)

G615AS



安全防護



能源效率
第 2 級

- 雙環設計，符合基本料理需求
- 面板一體式盛湯盤，隨手擦易清潔
- 清潔盤設計，避免髒汙掉落櫃體
- 熄火安全裝置，杜絕瓦斯外洩疑慮
- 兒童安全鎖，防止幼童誤觸

G615AS \$ 6,000

機體尺寸 (寬 X 深 X 高)	700x410x195 mm(含爐架) 爐架高度 33±5 mm(不含凸點)
顏色 / 材質	不鏽鋼
點火方式	壓電自動點火
瓦斯消耗量	LPG 共 9.0 kW (0.65 kg/h) NG 共 9.0 kW (7,740 kcal/h)
燃氣壓力	LPG : 2.8 kPa NG : 1.5 kPa

(本建議售價含基本安裝費，但不包含耗材及運送費用)

G632KS



銅爐頭



能源效率
第 2 級

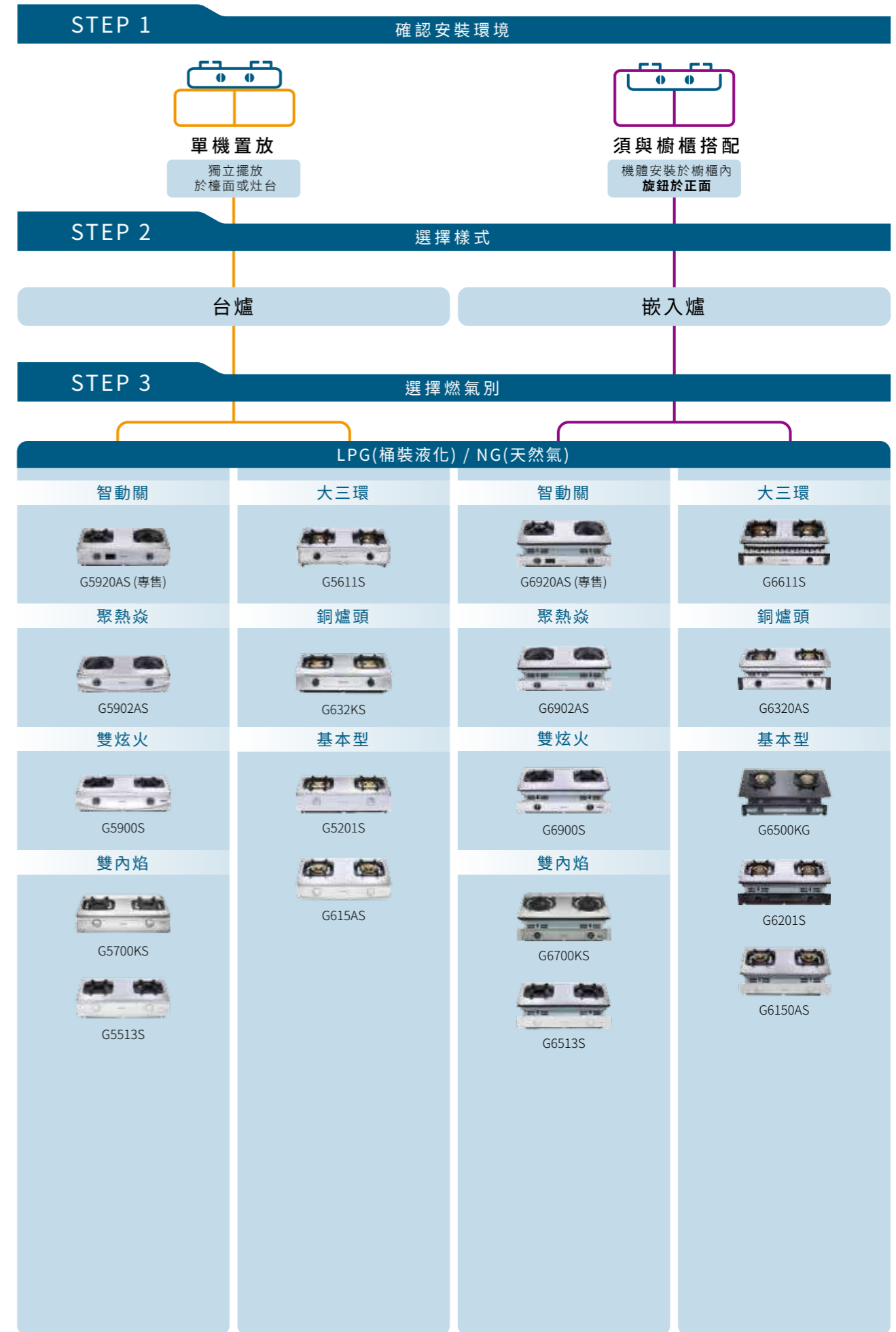
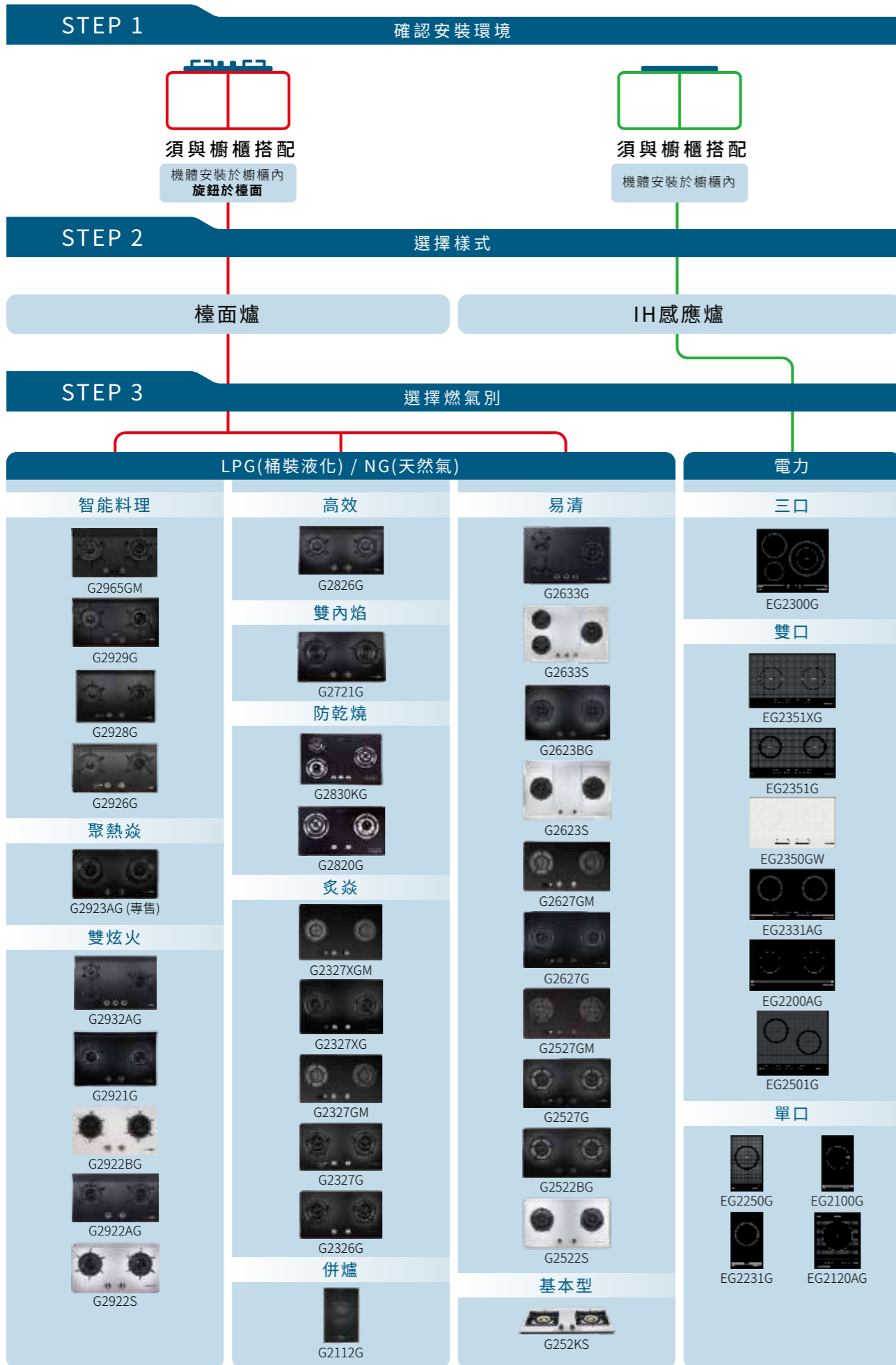
- 一體成型銅爐頭，耐用不銹蝕
- 不鏽鋼體框，耐用好清理
- 清潔盤設計，避免髒汙掉落櫃體
- 熄火安全裝置，杜絕瓦斯外洩疑慮
- 兒童安全鎖，防止幼童誤觸

G632KS \$ 6,800

機體尺寸 (寬 X 深 X 高)	700x380x190 mm(含爐架) 爐架高度 33±5 mm(不含凸點)
顏色 / 材質	不鏽鋼
點火方式	壓電自動點火
瓦斯消耗量	LPG 共 10.0kW (0.72 kg/h) NG 共 9.4 kW (8,084 kcal/h)
燃氣壓力	LPG : 2.8 kPa NG : 1.5 kPa

(本建議售價含基本安裝費，但不包含耗材及運送費用)

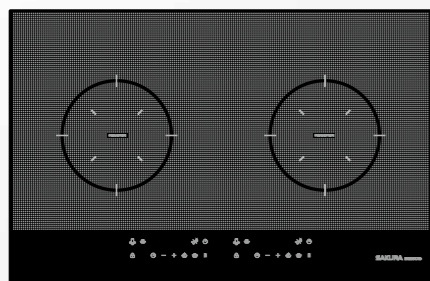
瓦斯爐選購方式



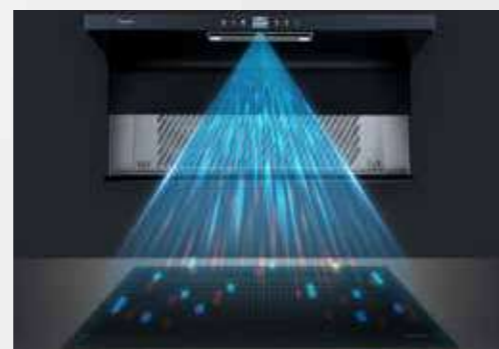
INDUCTION HOB

智能烹飪 美味享樂

IH 感應爐



EG2351XG



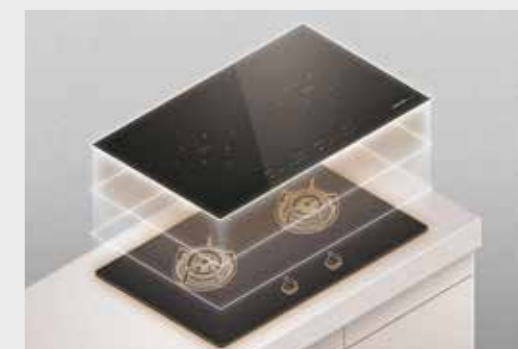
智能連動

搭配指定除油煙機，可輕鬆智慧連動，除油煙機與 IH 爐同步啟閉，烹飪過程除油煙機自動調節風量。



鍋具偵測

一鍵啟動鍋具加熱效率偵測，快速判斷家中鍋具適不適合 IH 爐。LED 面板直觀顯示，格數越多加熱效率越好。

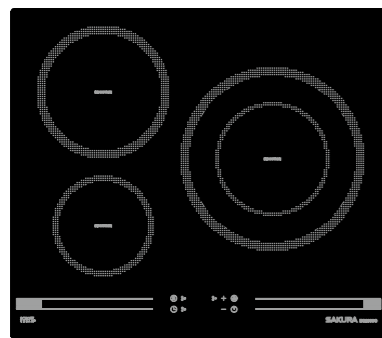


安裝 IH 爐免改檯面

與大面板瓦斯爐挖孔尺寸相同，不用修改檯面即可輕鬆替換。

三口 IH 感應爐系列

EG2300G



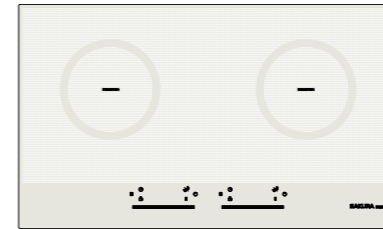
- 具最高 99 分鐘定時
- 具 9 段火力及瞬間加熱功能
- 自動感應加熱區，適用大小鍋具
- 德國 SCHOTT 微晶玻璃面板，防爆耐高溫
- 熱效率 86%，加熱與散熱快速
- 自動鍋具檢測，無鍋具即停止加熱
- 兒童安全鎖與餘溫警示功能，安全有保障

EG2300GB \$ 34,700

機體尺寸 (寬 X 深 X 高)	590x520x62 mm
挖孔尺寸 (寬 x 深)	560x490 mm
額定電壓	220V / 60Hz
額定 功率 / 電流	6600W / 30A
面板材質	SCHOTT 陶瓷微晶玻璃
操作火力	觸控 / 9 段

(本建議售價含基本安裝費，但不包含耗材及運送費用)

EG2350GW



- 一鍵暫停便利安全，料理過程不中斷
- 具最高 10 小時定時設定及 8 段定溫設定
- 觸控式操作，具 8 段火力及瞬間強力加熱功能
- 熱效率 86%，加熱與散熱快速
- 自動鍋具檢測，無鍋具即停止加熱
- 兒童安全鎖與餘溫警示功能，安全有保障

EG2350GW \$ 35,600

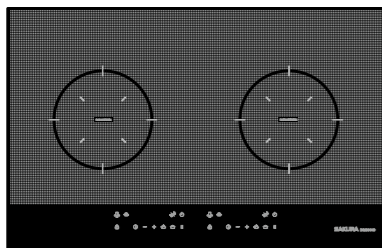
機體尺寸 (寬 X 深 X 高)	735x435x80 mm
挖孔尺寸 (寬 x 深)	680x410 mm
額定電壓	220V / 60Hz
額定 功率 / 電流	3600W / 16.4A
面板材質	(白) 日本 NEG 陶瓷微晶玻璃
操作火力	觸控 / 8 段

(本建議售價含基本安裝費，但不包含耗材及運送費用)
(面板顏色以實物為準)

雙口 IH 感應爐系列

即將上市

EG2351XG



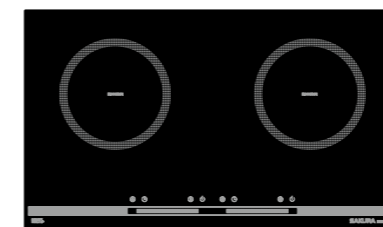
- 挖孔與大面板檯面爐通用
- 油煙機連動功能，風量智能調整
- 一鍵鍋具效率偵測，快速判斷鍋具適不適合
- 一鍵智能煲湯，燉煮方便不用顧
- 一鍵暫停功能，暫時離開安全便利
- 小火輸出穩定，低噪音不斷續
- 觸控式操作，具 8 段火力及瞬間強力加熱功能
- 最高 8 小時定時設定及 8 段定溫設定
- * 油煙機連動限指定型號

EG2351XGB \$ 35,600

機體尺寸 (寬 X 深 X 高)	775x500x80 mm
挖孔尺寸 (寬 x 深)	728x468 mm R113
額定電壓	220V / 60Hz
額定 功率 / 電流	3600W / 16.4A
面板材質	陶瓷微晶玻璃
操作火力	觸控 / 8 段

(本建議售價含基本安裝費，但不包含耗材及運送費用)

EG2331AG



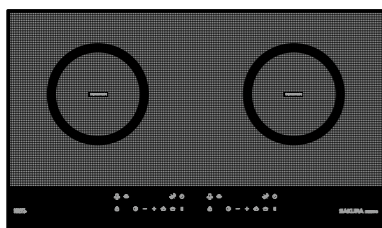
- 具最高 8 小時定時設定
- 具 8 段火力及瞬間加熱功能
- 德國 SCHOTT 微晶玻璃面板，防爆耐高溫
- 熱效率 86%，加熱與散熱快速
- 自動鍋具檢測，無鍋具即停止加熱
- 兒童安全鎖與餘溫警示功能，安全有保障

EG2331AG \$ 32,600

機體尺寸 (寬 X 深 X 高)	735x435x80 mm
挖孔尺寸 (寬 x 深)	680x410 mm
額定電壓	220V / 60Hz
額定 功率 / 電流	3600W / 16.4A
面板材質	SCHOTT 陶瓷微晶玻璃
操作火力	觸控滑動 / 8 段

(本建議售價含基本安裝費，但不包含耗材及運送費用)

EG2351G



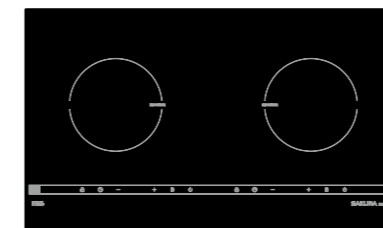
- 油煙機連動功能，風量智能調整
- 一鍵鍋具加熱效率偵測，快速判斷鍋具適不適合
- 一鍵智能煲湯，燉煮方便不用顧
- 一鍵暫停功能，暫時離開安全便利
- 小火輸出穩定，低噪音不斷續
- 觸控式操作，具 8 段火力及瞬間強力加熱功能
- 最高 8 小時定時設定及 8 段定溫設定
- * 油煙機連動限指定型號

EG2351G \$ 35,600

機體尺寸 (寬 X 深 X 高)	735x435x80 mm
挖孔尺寸 (寬 x 深)	680x410 mm
額定電壓	220V / 60Hz
額定 功率 / 電流	3600W / 16.4A
面板材質	SCHOTT 陶瓷微晶玻璃
操作火力	觸控 / 8 段

(本建議售價含基本安裝費，但不包含耗材及運送費用)

EG2200AG



- 具最高 3 小時定時
- 具 6 段火力及瞬間加熱功能
- 挖孔與雙口小面板檯面爐通用，替換免改檯面
- 陶瓷微晶玻璃面板，防爆耐高溫
- 熱效率 86%，加熱與散熱快速
- 自動鍋具檢測，無鍋具即停止加熱
- 兒童安全鎖與餘溫警示功能，安全有保障

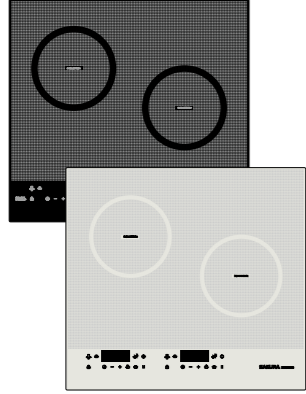
EG2200AG \$ 30,600
EG2200AGT 即將上市

機體尺寸 (寬 X 深 X 高)	735x435x80 mm
挖孔尺寸 (寬 x 深)	670x350 mm R85
額定電壓	220V / 60Hz
額定 功率 / 電流	3500W / 15.9A
面板材質	EG2200AG(黑):SCHOTT 陶瓷微晶玻璃 EG2200AGT(鈦銀):陶瓷微晶玻璃
操作火力	觸控 / 6 段

(本建議售價含基本安裝費，但不包含耗材及運送費用)
(面板顏色以實物為準)



EG2501G



- 油煙機連動功能，風量智能調整
 - 一鍵鍋具加熱效率偵測，快速判斷鍋具適不適合
 - 一鍵智能煲湯，燉煮方便不用顧
 - 一鍵暫停功能，暫時離開安全便利
 - 小火輸出穩定，低噪音不斷續
 - 觸控式操作，具 8 段火力及瞬間強力加熱功能
 - 最高 8 小時定時設定及 8 段定溫設定
 - 套房或小坪數廚房適用
- * 油煙機連動限指定型號



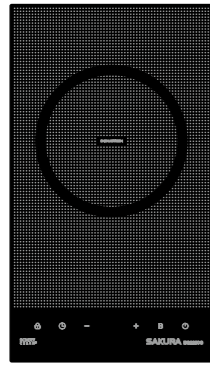
EG2501G \$ 26,700
EG2501GC \$ 26,700

機體尺寸 (寬 X 深 X 高)	550x510x80 mm
挖孔尺寸 (寬 x 深)	516x480 mm
額定電壓	220V / 60Hz
額定 功率 / 電流	3600W / 16.4A
面板材質	EG2501G(黑):SCHOTT 陶瓷微晶玻璃 EG2501GC(杏):日本 NEG 陶瓷微晶玻璃
操作火力	觸控 / 8 段

(本建議售價含基本安裝費，但不包含耗材及運送費用)
 (面板顏色以實物為準)

單口 IH 感應爐系列

EG2250G



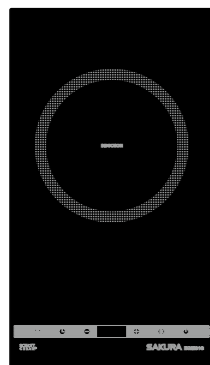
- 最高 3000W 大火力
- 具最高 8 小時定時設定
- 具 8 段火力及瞬間加熱功能
- 德國 SCHOTT 微晶玻璃面板，防爆耐高溫
- 熱效率 86%，加熱與散熱快速
- 自動鍋具檢測，無鍋具即停止加熱
- 兒童安全鎖與餘溫警示功能，安全有保障

EG2250GB \$ 17,300

機體尺寸 (寬 X 深 X 高)	290x510x80 mm
挖孔尺寸 (寬 x 深)	270x490 mm
額定電壓	220V / 60Hz
額定 功率 / 電流	3000W / 13.6A
面板材質	SCHOTT 陶瓷微晶玻璃
操作火力	觸控 / 8 段

(本建議售價含基本安裝費，但不包含耗材及運送費用)

EG2231G



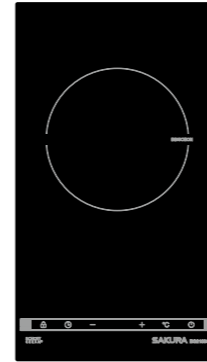
- 具最高 8 小時定時設定
- 具 8 段火力及瞬間加熱功能
- 德國 SCHOTT 微晶玻璃面板，防爆耐高溫
- 熱效率 86%，加熱與散熱快速
- 自動鍋具檢測，無鍋具即停止加熱
- 兒童安全鎖與餘溫警示功能，安全有保障

EG2231GB \$ 15,300

機體尺寸 (寬 X 深 X 高)	290x510x80 mm
挖孔尺寸 (寬 x 深)	270x490 mm
額定電壓	220V / 60Hz
額定 功率 / 電流	2600W / 11.8A
面板材質	SCHOTT 陶瓷微晶玻璃
操作火力	觸控 / 8 段

(本建議售價含基本安裝費，但不包含耗材及運送費用)

EG2100G



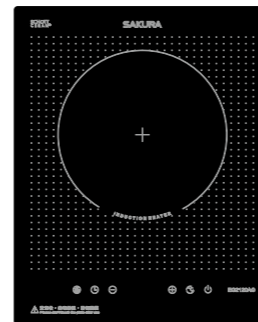
- 具最高 4 小時定時及 6 段定溫設定
- 具 7 段火力
- 德國 SCHOTT 微晶玻璃面板，防爆耐高溫
- 熱效率 86%，加熱與散熱快速
- 自動鍋具檢測，無鍋具即停止加熱
- 兒童安全鎖與餘溫警示功能，安全有保障

EG2100GB \$ 12,900

機體尺寸 (寬 X 深 X 高)	290x510x80 mm
挖孔尺寸 (寬 x 深)	270x490 mm
額定電壓	220V / 60Hz
額定 功率 / 電流	2500W / 11.4A
面板材質	SCHOTT 陶瓷微晶玻璃
操作火力	觸控 / 7 段

(本建議售價含基本安裝費，但不包含耗材及運送費用)

EG2120AG



- 具最高 8 小時定時及 8 段定溫設定
- 具 8 段火力
- 德國 SCHOTT 微晶玻璃面板，防爆耐高溫
- 熱效率 86%，加熱與散熱快速
- 自動鍋具檢測，無鍋具即停止加熱
- 兒童安全鎖與餘溫警示功能，安全有保障

EG2120AG \$ 9,300

機體尺寸 (寬 X 深 X 高)	302x374x80 mm
安裝尺寸 (寬 x 深)	280x355 mm
額定電壓	220V / 60Hz
額定 功率 / 電流	2600W / 11.8A
面板材質	SCHOTT 陶瓷微晶玻璃
操作火力	觸控 / 8 段

(本建議售價含基本安裝費，但不包含耗材及運送費用)



DISH DRYER

智能升降 收納順暢

智能感應升降 吊櫃烘碗機



Q7585B/Q7585W



智能觸控升降

自由調整高度，打造最順手取放體驗



智能感應操作

無須觸碰，手濕也能輕鬆啟動升降



全平面觸控面板

簡約設計，易懂好操作

嵌門板系列

Q7596B



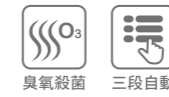
- O₃ 臭氧殺菌，碗盤乾淨無虞
- PTC 熱風循環，烘乾更省時
- 三段全自動模式，操作便利
- 不鏽鋼內膽及碗籃筷架，質感加倍
- 嵌門板設計，完美搭配廚房整體性
- 寬度 50cm 款式可適用於小坪數空間

Q7596BML \$ 21,850
Q7596BL \$ 21,850

機體尺寸 (寬 x 深 x 高)	495x520x700 mm 595x520x700 mm
顏色 / 材質	不鏽鋼桶身 + 嵌門板 (本產品不含門板，請依 府上需求自由搭配)
使用電壓	110V~60Hz
殺菌方式	O ₃ 臭氧
消耗功率	400W

(本建議售價含基本安裝費，但不包含耗材及運送費用)

Q7692



- O₃ 臭氧殺菌，碗盤乾淨無虞
- PTC 熱風循環，烘乾更省時
- 三段全自動模式，操作便利
- 不鏽鋼內膽及碗籃筷架，質感加倍
- 平整化外觀，提升廚房整體性

Q7692L \$ 18,850

機體尺寸 (寬 x 深 x 高)	595x520x700 mm
顏色 / 材質	不鏽鋼
使用電壓	110V~60Hz
殺菌方式	O ₃ 臭氧
消耗功率	400W

(本建議售價含基本安裝費，但不包含耗材及運送費用)

落地系列

Q7697

生活館 / 特約店 / 零廚



- 上下獨立烘乾，碗盤多寡都可烘
- 雙熱風循環設計，碗盤烘乾更省時
- O₃ 臭氧殺菌，碗盤乾淨無虞
- 一鍵操作，簡單易懂好操作
- 不鏽鋼內膽及碗籃筷架，質感加倍
- 緩衝式滑軌設計，避免碗盤碰撞
- 平整化外觀，提升廚房整體性

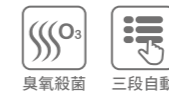
*發明專利 I727525

Q7697L \$ 20,850

機體尺寸 (寬 x 深 x 高)	595x520x700 mm
顏色 / 材質	黑色 / 玻璃
使用電壓	110V~60Hz
殺菌方式	O ₃ 臭氧
消耗功率	600W

(本建議售價含基本安裝費，但不包含耗材及運送費用)

Q7690



- O₃ 臭氧殺菌，碗盤乾淨無虞
- PTC 熱風循環，烘乾更省時
- 三段全自動模式，操作便利
- 不鏽鋼內膽及碗籃筷架，質感加倍
- 緩衝式滑軌設計，避免碗盤碰撞
- 平整化外觀，提升廚房整體性

Q7690L \$ 18,850

機體尺寸 (寬 x 深 x 高)	595x520x700 mm
顏色 / 材質	黑色 / 玻璃
使用電壓	110V~60Hz
殺菌方式	O ₃ 臭氧
消耗功率	400W

(本建議售價含基本安裝費，但不包含耗材及運送費用)

Q7693



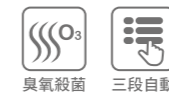
- O₃ 臭氧殺菌，碗盤乾淨無虞
- PTC 熱風循環，烘乾更省時
- 三段全自動模式，操作便利
- 不鏽鋼內膽及碗籃筷架，質感加倍
- 緩衝式滑軌設計，避免碗盤碰撞
- 平整化外觀，提升廚房整體性
- 高質感玻璃觸控面板

Q7693 \$ 19,850
Q7693L \$ 19,850

機體尺寸 (寬 x 深 x 高)	595x520x680 mm 595x520x700 mm
顏色 / 材質	黑色 / 玻璃
使用電壓	110V~60Hz
殺菌方式	O ₃ 臭氧
消耗功率	400W

(本建議售價含基本安裝費，但不包含耗材及運送費用)

Q7592B



- O₃ 臭氧殺菌，碗盤乾淨無虞
- PTC 熱風循環，烘乾更省時
- 三段全自動模式，操作便利
- 不鏽鋼內膽及碗籃筷架，質感加倍

Q7592BL \$ 17,850

機體尺寸 (寬 x 深 x 高)	595x540x700 mm
顏色 / 材質	銀色 / 內膽不鏽鋼
使用電壓	110V~60Hz
殺菌方式	O ₃ 臭氧
消耗功率	400W

(本建議售價含基本安裝費，但不包含耗材及運送費用)

Q7650



- O₃ 臭氧殺菌，碗盤乾淨無虞
- PTC 熱風循環，烘乾更省時
- 三段全自動模式，操作便利
- 不鏽鋼內膽及碗籃筷架，質感加倍
- 平整化外觀，提升廚房整體性
- 寬度 50cm 款式可適用於小坪數空間

Q7650ML \$ 15,850
Q7650L \$ 17,550

機體尺寸 (寬 x 深 x 高)	495x520x700 mm 595x520x700 mm
顏色 / 材質	黑色 / 玻璃
使用電壓	110V~60Hz
殺菌方式	O ₃ 臭氧
消耗功率	400W

(本建議售價含基本安裝費，但不包含耗材及運送費用)

Q7580C



- 雙效殺菌：紫外線 + O₃ 臭氧殺菌，碗盤乾淨無虞
- PTC 熱風循環，烘乾更省時
- 高質感觸控面板，簡約設計，易懂好操作
- 三段全自動模式，操作便利
- 不鏽鋼內膽及碗籃筷架，質感加倍
- 門板力學指引設計，單手輕鬆推拉門板，開關更順暢

Q7580CL \$ 11,600
Q7580CXL \$ 11,600

機體尺寸 (寬 x 深 x 高)	796x332x400mm 896x332x400mm
顏色 / 材質	黑色 / 烤漆
使用電壓	110V~60Hz
殺菌方式	紫外線 + O ₃ 臭氧
消耗功率	270W

(本建議售價含基本安裝費，但不包含耗材及運送費用)
XL/L 皆未附壁掛架

吊櫃系列

Q7585



- 智能觸控升降，自由調高低，取放更順手
- 智能感應操作，免觸碰，手濕也能輕鬆升降
- O₃ 臭氧殺菌，碗盤乾淨無虞
- 高質感觸控面板，簡約設計，易懂好操作
- 不鏽鋼內膽及碗籃筷架，質感加倍
- 門板力學指引設計，單手輕鬆推拉門板，開關更順暢

* 新型專利 M661716

Q7585BL \$ 17,200 **Q7585WL \$ 17,200**
Q7585BXL \$ 17,200 **Q7585WXL \$ 17,200**

機體尺寸 (寬 x 深 x 高)	796x370x400mm 896x370x400mm
顏色 / 材質	黑色 / 白色 / 烤漆
使用電壓	110V~60Hz
殺菌方式	O ₃ 臭氧
消耗功率	270W
升降幅度	15cm

(本建議售價含基本安裝費，但不包含耗材及運送費用)
XL/L 皆未附壁掛架



Q7580B



- 雙效殺菌：紫外線 + O₃ 臭氧殺菌
- PTC 熱風循環，烘乾更省時
- 三段全自動模式，操作便利
- 不鏽鋼內膽及碗籃筷架，質感加倍

Q7580BSL \$ 11,640
Q7580BSXL \$ 11,640

機體尺寸 (寬 x 深 x 高)	796x332x400mm 896x332x400mm
顏色 / 材質	銀色 / 烤漆
使用電壓	110V~60Hz
殺菌方式	紫外線 + O ₃ 臭氧
消耗功率	270W

(本建議售價含基本安裝費，但不包含耗材及運送費用)
XL/L 皆未附壁掛架



Q7583



- 雙效殺菌：紫外線 + O₃ 臭氧殺菌
- PTC 熱風循環，烘乾更省時
- 三段全自動模式，操作便利
- 高質感玻璃觸控面板
- 不鏽鋼內膽及碗籃筷架，質感加倍

* 新型專利 M454171

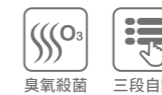
Q7583L \$ 15,350
Q7583XL \$ 15,350

機體尺寸 (寬 x 深 x 高)	796x332x400mm 896x332x400mm
顏色 / 材質	黑色 / 烤漆
使用電壓	110V~60Hz
殺菌方式	紫外線 + O ₃ 臭氧
消耗功率	270W

(本建議售價含基本安裝費，但不包含耗材及運送費用)
XL/L 皆未附壁掛架



Q7565B



- O₃ 臭氧殺菌，碗盤乾淨無虞
- PTC 熱風循環，烘乾更省時
- 三段全自動模式，操作便利
- 不鏽鋼內膽及碗籃筷架，質感加倍

Q7565BWL \$ 8,940
Q7565BWXL \$ 8,940

機體尺寸 (寬 x 深 x 高)	796x332x400mm 896x332x400mm
顏色 / 材質	白色 / 烤漆
使用電壓	110V~60Hz
殺菌方式	O ₃ 臭氧
消耗功率	270W

(本建議售價含基本安裝費，但不包含耗材及運送費用)
XL/L 皆未附壁掛架

Q680



- 獨立 / 全自動殺菌烘乾九段行程，精準滿足各種使用需求
- O₃ 臭氧殺菌，碗盤乾淨無虞
- PTC 熱風循環，烘乾更省時
- 高質感觸控面板，簡約設計，易懂好操作
- 不鏽鋼內膽及碗籃筷架，質感加倍
- 套房或小坪數廚房適用

Q680 \$ 10,200

機體尺寸 (寬 x 深 x 高)	596x332x400 mm
顏色 / 材質	黑色 / 烤漆
使用電壓	110V~60Hz
殺菌方式	O ₃ 臭氧
消耗功率	270W

(本建議售價含基本安裝費，但不包含耗材及運送費用) 未附壁掛架

Q600C



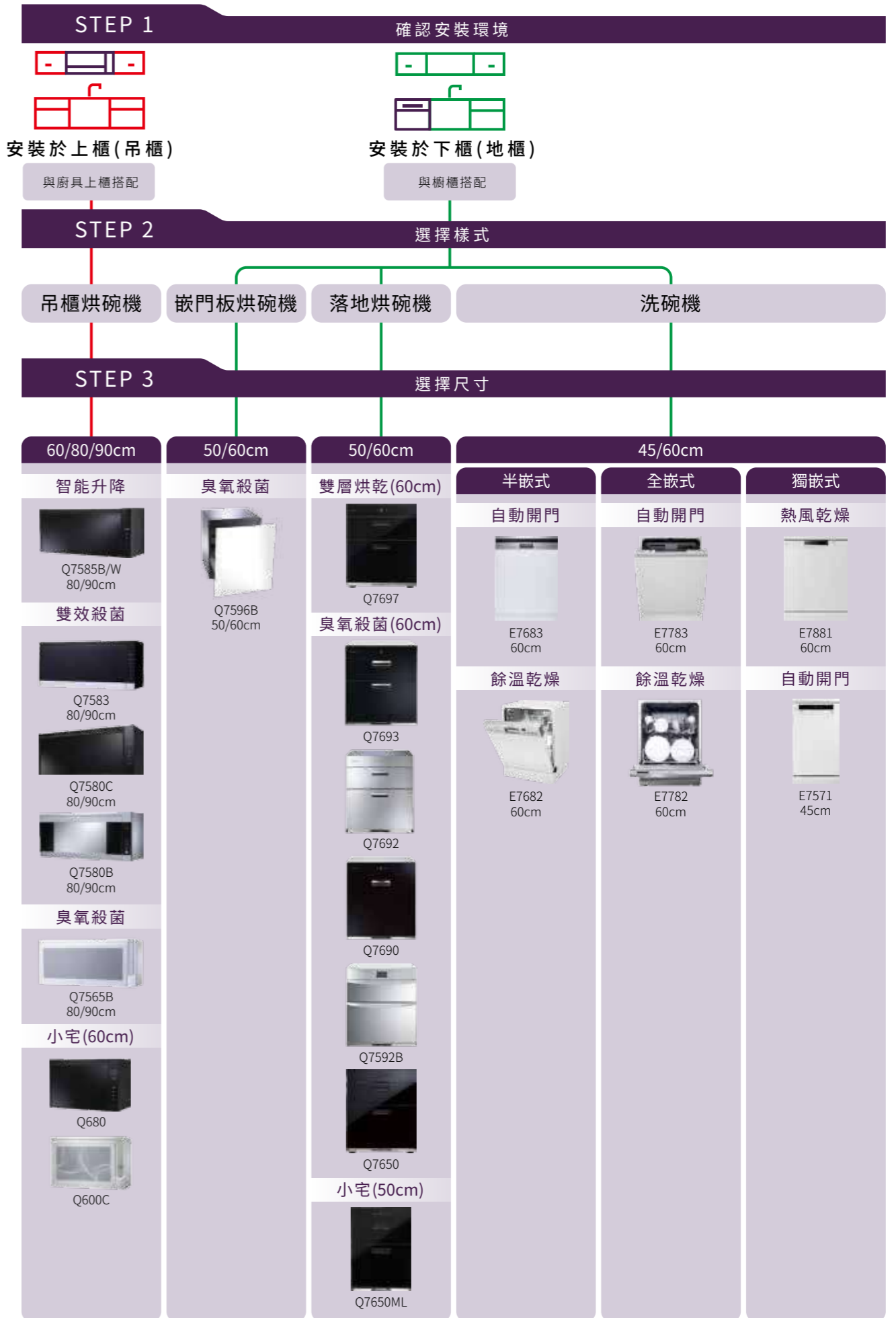
- O₃ 臭氧殺菌，碗盤乾淨無虞
- PTC 熱風循環，烘乾更省時
- 三段全自動模式，操作便利
- 不鏽鋼內膽及碗籃筷架，質感加倍
- 可適用於小坪數空間

Q600CW \$ 8,650

機體尺寸 (寬 x 深 x 高)	596x332x400 mm
顏色 / 材質	白色 / 烤漆
使用電壓	110V~60Hz
殺菌方式	O ₃ 臭氧
消耗功率	270W

(本建議售價含基本安裝費，但不包含耗材及運送費用) 未附壁掛架

烘碗機 / 洗碗機 選購方式





WATER PURIFIER

一觸即得 淨熱暢飲

廚下雙溫 RO 淨熱飲



P0531

智能觸控龍頭



電源/節能
節能啟動後
8/12/24/48/72
小時內不加熱

防燙解鎖
解鎖後才可
按壓熱水

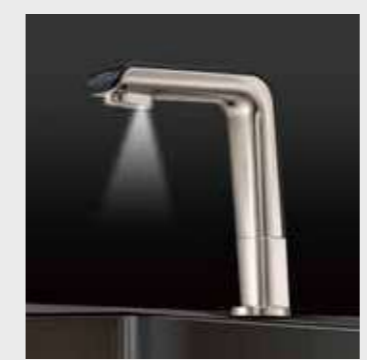
出水顯示 紅燈
熱水出水
按壓即出熱水
(連續出水60秒)

智能顯示
熱水溫度
濾心壽命
溫度模式
節能模式

溫度模式
70度(泡奶)
85度(咖啡)
100度(泡茶)

強制加熱
按壓後強制加熱
至沸騰

出水顯示 藍色
常溫水出水
按壓即出冷水
(連續出水120秒)



貼心照明 安心取水

龍頭輔助照明，讓您在夜間取水更加安心，盛裝熱水更安全。



雙機合一 更省空間

淨水 + 製熱雙機合一，整機寬度 27 公分，僅占廚下空間 30%，較雙效 RO 與加熱器串接更省下 12% 體積。

P0266



雙出水



- 免費淨水器健檢服務，把關飲水
- 雙出水模式，提供純水或過濾水
- 雙濾心設計，機身輕薄省空間
- 日造水量 800 加侖，2L/分
- 純水回流技術，全時段每一口都新鮮
- 一體式水路設計，降低漏水風險
- 無儲水桶設計，省空間杜絕污染
- 內建智能沖洗功能，維持濾效
- 電子顯屏龍頭隨時掌握家中水質
- 搭配 CNS8088 無鉛驗證龍頭
- 專利濾心卡榫設計，一擰換心

* 設計專利 D200476
* 設計專利 D199142

P0266 \$ 23,900

機體尺寸 (寬 x 深 x 高)	130x442x395 mm
電源 / 電壓	AC 110V/60Hz
額定功率	85W
適用水壓	1~3.5 kg/cm ²
日造水量	800G 2L/min
第一道濾心	F0162 複合式雙效濾心
第二道濾心	F0187 RO 膜濾心 800G
純廢水比	1 : 1/2
濾心更換提醒	機身燈光 + 龍頭顯示
安全裝置	漏水斷路器

(本建議售價含基本安裝費，但不包含耗材及運送費用)

P0261



- 免費淨水器健檢服務，把關飲水
- 設計榮獲國際 iF 設計大獎肯定
- 日造水量 600 加侖，1.5L/分
- 純水回流技術，全時段每一口都新鮮
- 一體式水路設計，降低漏水風險
- 無儲水桶設計，省空間杜絕污染
- 內建智能沖洗功能，維持濾效
- 電子顯屏龍頭隨時掌握家中水質
- 搭配 CNS8088 無鉛驗證龍頭
- 專利濾心卡榫設計，一擰換心

* 設計專利 D200476
* 設計專利 D199142
* 新型專利 M590483

P0261 \$ 17,900

機體尺寸 (寬 x 深 x 高)	249x461x250mm
電源 / 電壓	AC 110V/60Hz
額定功率	75W
適用水壓	1~3.5 kg/cm ²
日造水量	600G 1.5L/min
第一道濾心	F0161 複合式濾心
第二道濾心	F0151 後置活性炭濾心
第三道濾心	F0186 RO 膜濾心 600G
純廢水比	1:1/2
濾心更換提醒	機身燈光 + 龍頭顯示
安全裝置	漏水斷路器

(本建議售價含基本安裝費，但不包含耗材及運送費用)

P0265



雙出水



- 免費淨水器健檢服務，把關飲水
- 雙出水模式，提供純水或過濾水
- 雙濾心設計，機身輕薄省空間
- 日造水量 600 加侖，1.5L/分
- 純水回流技術，全時段每一口都新鮮
- 一體式水路設計，降低漏水風險
- 無儲水桶設計，省空間杜絕污染
- 內建智能沖洗功能，維持濾效
- 電子顯屏龍頭隨時掌握家中水質
- 搭配 CNS8088 無鉛驗證龍頭
- 專利濾心卡榫設計，一擰換心

* 設計專利 D200476
* 設計專利 D199142

P0265 \$ 20,900

機體尺寸 (寬 x 深 x 高)	130x442x395 mm
電源 / 電壓	AC 110V/60Hz
額定功率	75W
適用水壓	1~3.5 kg/cm ²
日造水量	600G 1.5L/min
第一道濾心	F0162 複合式雙效濾心
第二道濾心	F0186 RO 膜濾心 600G
純廢水比	1 : 1/2
濾心更換提醒	機身燈光 + 龍頭顯示
安全裝置	漏水斷路器

(本建議售價含基本安裝費，但不包含耗材及運送費用)

P0235A



雙出水



- 免費淨水器健檢服務，把關飲水
- 雙出水模式，提供純水與過濾水
- 雙濾心設計，機身輕薄省空間
- 日造水量 600 加侖
- 純水回流技術，全時段每一口都新鮮
- 一體式水路設計，降低漏水風險
- 無儲水桶設計，省空間杜絕污染
- 內建智能沖洗功能，維持濾效
- 龍頭即時燈色提醒，確保水質
- 搭配 CNS8088 無鉛驗證龍頭
- 專利濾心卡榫設計，一擰換心

* 設計專利 D200476
* 設計專利 D199142

P0235A \$ 24,700

機體尺寸 (寬 x 深 x 高)	130x442x395 mm
電源 / 電壓	AC 110V/60Hz
額定功率	75W
適用水壓	1~3.5 kg/cm ²
日造水量	600G 1.5L/min
第一道濾心	F0162 雙效複合式濾心
第二道濾心	F0186 RO 膜濾心 600G
純廢水比	1 : 1/2
濾心更換提醒	機身燈光 + 龍頭燈光
安全裝置	漏水斷路器

(本建議售價含基本安裝費，但不包含耗材及運送費用)

P0262



- 免費淨水器健檢服務，把關飲水
- 設計榮獲國際 iF 設計大獎肯定
- 日造水量 800 加侖，2.0L/分
- 純水回流技術，全時段每一口都新鮮
- 一體式水路設計，降低漏水風險
- 無儲水桶設計，省空間杜絕污染
- 內建智能沖洗功能，維持濾效
- 電子顯屏龍頭隨時掌握家中水質
- 搭配 CNS8088 無鉛驗證龍頭
- 專利濾心卡榫設計，一擰換心

* 設計專利 D200476
* 設計專利 D199142
* 新型專利 M590483

P0262 \$ 20,900

機體尺寸 (寬 x 深 x 高)	249x461x250mm
電源 / 電壓	AC 110V/60Hz
額定功率	85W
適用水壓	1~3.5 kg/cm ²
日造水量	800G 2L/min
第一道濾心	F0161 複合式濾心
第二道濾心	F0151 後置活性炭濾心
第三道濾心	F0187 RO 膜濾心 800G
純廢水比	1:1/2
濾心更換提醒	機身燈光 + 龍頭顯示
安全裝置	漏水斷路器

(本建議售價含基本安裝費，但不包含耗材及運送費用)

P0233A



雙出水



- 免費淨水器健檢服務，把關飲水
- 雙出水模式，提供純水與過濾水
- 雙濾心設計，機身輕薄省空間
- 日造水量 400 加侖
- 一體式水路設計，降低漏水風險
- 純水回流技術，全時段每一口都新鮮
- 無儲水桶設計，省空間杜絕污染
- 內建智能沖洗功能，維持濾效
- 搭配 CNS8088 無鉛驗證龍頭
- 專利濾心卡榫設計，一擰換心

* 設計專利 D200476
* 設計專利 D199142

P0233A \$ 21,700

機體尺寸 (寬 x 深 x 高)	130x442x395 mm
電源 / 電壓	AC 110V/60Hz
額定功率	55W
適用水壓	1~3.5 kg/cm ²
日造水量	400G 1L/min
第一道濾心	F0162 雙效複合式濾心
第二道濾心	F0185 RO 膜濾心 400G
純廢水比	1 : 2/3
濾心更換提醒	機身燈光
安全裝置	漏水斷路器

(本建議售價含基本安裝費，但不包含耗材及運送費用)

P0231



- 免費淨水器健檢服務，把關飲水
- 設計榮獲國際 iF 設計大獎肯定
- 日造水量 600 加侖
- 一體式水路設計，降低漏水風險
- 無儲水桶設計，省空間杜絕污染
- 內建智能沖洗功能，維持濾效
- 龍頭即時燈色提醒，確保水質
- 搭配 CNS8088 無鉛驗證龍頭
- 專利濾心卡榫設計，一擰換心

* 設計專利 D200476
* 設計專利 D199142
* 新型專利 M590483

P0231 \$ 21,000

機體尺寸 (寬 x 深 x 高)	249x461x250mm
電源 / 電壓	AC 110V/60Hz
額定功率	75W
適用水壓	1~3.5 kg/cm ²
日造水量	600G 1.5L/min
第一道濾心	F0161 複合式濾心
第二道濾心	F0151 後置活性炭濾心
第三道濾心	F0182 RO 膜濾心 600G
純廢水比	1 : 2/3
濾心更換提醒	機身燈光 + 龍頭燈光
安全裝置	漏水斷路器

(本建議售價含基本安裝費，但不包含耗材及運送費用)

P0230A



- 免費淨水器健檢服務，把關飲水
- 設計榮獲國際 iF 設計大獎肯定
- 日造水量 400 加侖
- 一體式水路設計，降低漏水風險
- 無儲水桶設計，省空間杜絕污染
- 純水回流技術，全時段每一口都新鮮
- 內建智能沖洗功能，維持濾效
- 搭配 CNS8088 無鉛驗證龍頭
- 專利濾心卡榫設計，一擰換心

* 設計專利 D200476
* 設計專利 D199142
* 新型專利 M590483

P0230A \$ 17,000

機體尺寸 (寬 x 深 x 高)	249x461x250mm
電源 / 電壓	AC 110V/60Hz
額定功率	55W
適用水壓	1~3.5 kg/cm ²
日造水量	400G 1L/min
第一道濾心	F0161 複合式濾心
第二道濾心	F0151 後置活性炭濾心
第三道濾心	F0181 RO 膜濾心 400G
純廢水比	1 : 2/3
濾心更換提醒	機身燈光
安全裝置	漏水斷路器

(本建議售價含基本安裝費，但不包含耗材及運送費用)

P0121



- 免費淨水器健檢服務，把關飲水
- 一體式水路設計，降低漏水風險
- 搭配 CNS8088 無鉛驗證龍頭
- 搭配 NSF 驗證儲水桶
- 專利濾心卡榫設計，一擰換心
- * 設計專利 D198941

P0121 \$ 9,200

機體尺寸 (寬 x 深 x 高)	370x125x430 mm
電源 / 電壓	AC 110V/60Hz
適用水壓	1~3.5 kg/cm ²
日造水量	50G
第一道濾心	F0110 PP 濾心
第二道濾心	F0130 活性炭濾心
第三道濾心	F0180 RO 膜濾心 (50G)
第四道濾心	F0150 GAC 濾心
純廢水比	1 : 3
儲水桶儲水量	3.2 加侖
安全裝置	漏水斷路器

(本建議售價含基本安裝費，但不包含耗材及運送費用)

SQC 系列

P0782



- 免費淨水器健檢服務，把關飲水
- 強化除鉛配方，徹底去除重金屬鉛
- 有效去除水中 99.9% 病菌
- 有效濾除水中重金屬和有機物
- 有效吸附水中餘氯、吸附異色異味
- 無須插電，無聲淨水
- 搭配 CNS8088 無鉛驗證龍頭
- 專利濾心卡榫設計，一擰換心
- 濾材通過 NSF 認證，可安心使用

* 設計專利 D198941

P0782 \$ 9,590

機體尺寸 (寬 x 深 x 高)	167x86x312mm
過濾方式	雙管除鉛生飲型
濾材	F0271 AF 濾心 F0232 除鉛活性炭棒濾心
最大濾出水流量	2.8 L/min
適用水壓	1~3.5 kg/cm ²
適用水溫	5~40° C
安全裝置	漏水斷路器

(本建議售價含基本安裝費，但不包含耗材及運送費用)

P0780



- 免費淨水器健檢服務，把關飲水
- 有效去除水中 99.9% 病菌
- 有效濾除水中重金屬和有機物
- 有效吸附水中餘氯、吸附異色異味
- 無須插電，無聲淨水
- 搭配 CNS8088 無鉛驗證龍頭
- 專利濾心卡榫設計，一擰換心
- 濾材通過 NSF 認證，可安心使用

* 設計專利 D198941

P0780 \$ 9,590

機體尺寸 (寬 x 深 x 高)	167x86x312mm
過濾方式	雙管除菌型
濾材	F0271 AF 濾心 F0231 活性炭棒濾心
最大濾出水流量	2.8 L/min
適用水壓	1~3.5 kg/cm ²
適用水溫	5~40° C
安全裝置	漏水斷路器

(本建議售價含基本安裝費，但不包含耗材及運送費用)

P0775



- 免費淨水器健檢服務，把關飲水
- 有效濾除水中 99.9% 重金屬鉛、新興污染物、病菌
- 有效吸附自來水中餘氯、異色異味
- 搭配電子觸控龍頭
- 專利濾心卡榫設計，一擰換心
- 濾材通過 NSF42/53/401 材料安全認證

* 設計專利 D221326
* 設計專利 D221327
* 新型專利 M629174

P0775 \$ 8,900

機體尺寸 (寬 x 深 x 高)	91x110x391mm
電源 / 電壓	AC 110V/60Hz
濾材	F0265 除菌強效除鉛濾心
最大濾出水流量	5.6 L/min
適用水壓	1~3.5 kg/cm ²
濾心更換提醒	龍頭顯示
安全裝置	漏水斷路器

(本建議售價含基本安裝費，但不包含耗材及運送費用)

P0771

適用北北基/桃/宜



- 免費淨水器健檢服務，把關飲水
- 專屬軟水區除菌軟水配方
- 有效去除水中 99.9% 病菌
- 有效吸附自來水中餘氯、異色異味
- 有效濾除水中沉澱物、懸浮雜質等
- 可將澀口硬水轉化成甘甜軟水
- 專利濾心卡榫設計，一擰換心
- 通過 NSF42 材料安全認證
- 搭配 CNS8088 無鉛認證龍頭

* 設計專利 D221326
* 設計專利 D221327
* 新型專利 M629174

P0771 \$ 7,990

機體尺寸 (寬 x 深 x 高)	91x110x391 mm
過濾方式	單管除菌軟水生飲型
濾材	F0261 活性碳 + 氫鈉樹脂 + 天然礦物纖維
最大濾出水量	2.8 L/min
適用水壓	1~3.5 kg/cm ²
適用水溫	5~38° C
適用水質	適用軟水地區
安全裝置	漏水斷路器

(本建議售價含基本安裝費，但不包含耗材及運送費用)

P0772

適用竹/苗/中/投/雲/嘉/南/花



- 免費淨水器健檢服務，把關飲水
- 專屬中硬水區軟水除菌配方
- 有效軟化水質去除水垢
- 有效去除水中 99.9% 病菌
- 有效吸附自來水中餘氯、異色異味
- 有效濾除水中沉澱物、懸浮雜質等
- 可將澀口硬水轉化成甘甜軟水
- 專利濾心卡榫設計，一擰換心
- 通過 NSF42 材料安全認證
- 搭配 CNS8088 無鉛認證龍頭

* 設計專利 D221326
* 設計專利 D221327
* 新型專利 M629174

P0772 \$ 7,990

機體尺寸 (寬 x 深 x 高)	91x110x391 mm
過濾方式	單管除菌軟水生飲型
濾材	F0262 活性碳 + 氫鈉樹脂 + 天然礦物纖維
最大濾出水量	2.8 L/min
適用水壓	1~3.5 kg/cm ²
適用水溫	5~38° C
適用水質	適用中硬水地區
安全裝置	漏水斷路器

(本建議售價含基本安裝費，但不包含耗材及運送費用)

P0773

適用彰/高/屏/東



- 免費淨水器健檢服務，把關飲水
- 專屬超硬水區軟水除菌配方
- 有效軟化水質去除水垢
- 有效去除水中 99.9% 病菌
- 有效吸附自來水中餘氯、異色異味
- 有效濾除水中沉澱物、懸浮雜質等
- 可將澀口硬水轉化成甘甜軟水
- 專利濾心卡榫設計，一擰換心
- 通過 NSF42 材料安全認證
- 搭配 CNS8088 無鉛認證龍頭

* 設計專利 D221326
* 設計專利 D221327
* 新型專利 M629174

P0773 \$ 7,990

機體尺寸 (寬 x 深 x 高)	91x110x391 mm
過濾方式	單管除菌軟水生飲型
濾材	F0263 活性碳 + 氫鈉樹脂 + 天然礦物纖維
最大濾出水量	2.8 L/min
適用水壓	1~3.5 kg/cm ²
適用水溫	5~38° C
適用水質	適用超硬水地區
安全裝置	漏水斷路器

(本建議售價含基本安裝費，但不包含耗材及運送費用)

淨熱飲系列

即將上市

P0532

簽約專售



- 免費淨水器健檢服務，把關飲水
- 創新專利設計 RO 淨水模組 + 熱水兩機合一
- 日造水量 600 加侖
- 純水回流技術，全時段每一口都新鮮
- 110V，複合式 2L 儲熱系統
- 即熱暢飲，熱水大流量 1.2L/分
- 節能省電模式，8/12/24/48/72 小時保溫不加熱
- 搭配 2 吋全黑電子式觸控龍頭，操作簡便
- 具濾心更換提示，無須費心紀錄
- 電子式漏水保護裝置，自動斷水與提醒
- 專利濾心卡榫設計，一擰換心
- 外掛系統可串接冰箱製冰

P0532 \$ 40,900

機體尺寸 (寬 x 深 x 高)	230x447x410 mm
電源 / 電壓	AC 110V/60Hz
額定功率	1500W
熱水儲水量	2.0L
適用水壓	1~3.5 kg/cm ²
安全裝置	過熱保護裝置 防空燒保護裝置 漏電斷路器 電子式漏水斷路器
第一道濾心	F0162 複合式雙效濾心
第二道濾心	F0186 RO 膜濾心 600G
純廢水比	1 : 1/2
濾心更換提醒	機身燈光 + 龍頭顯示

(本建議售價含基本安裝費，但不包含耗材及運送費用)

即將上市

P0533

簽約專售

能源效率
第 1 級

- 免費淨水器健檢服務，把關飲水
- 創新專利設計 RO 淨水模組 + 熱水兩機合一
- 日造水量 600 加侖
- 純水回流技術，全時段每一口都新鮮
- 節能省電模式，AI/24/48/72 小時保溫不加熱
- 搭配 2 吋全黑電子式觸控龍頭，操作簡便
- 貼心溫度模式，可設定保溫溫度
- 具濾心更換提示，無須費心紀錄
- 電子式漏水保護裝置，自動斷水與提醒
- 專利濾心卡榫設計，一擰換心
- 外掛系統可串接冰箱製冰

* 設計專利 D230752
* 設計專利 D229133
* 新型專利 M651926

P0533 \$ 40,900

機體尺寸 (寬 x 深 x 高)	275x447x410 mm
電源 / 電壓	AC 110V/60Hz
額定功率	750W
熱水儲水量	4.0L
適用水壓	1~3.5 kg/cm ²
安全裝置	過熱保護裝置 防空燒保護裝置 漏電斷路器 電子式漏水斷路器
第一道濾心	F0162 複合式雙效濾心
第二道濾心	F0186 RO 膜濾心 600G
純廢水比	1 : 1/2
濾心更換提醒	機身燈光 + 龍頭顯示

(本建議售價含基本安裝費，但不包含耗材及運送費用)

P0531能源效率
第 1 級

- 免費淨水器健檢服務，把關飲水
- 創新專利設計 RO 淨水模組 + 熱水兩機合一
- 日造水量 600 加侖
- 純水回流技術，全時段每一口都新鮮
- 節能省電模式，8/12/24/48/72 小時保溫不加熱
- 搭配智能觸控龍頭，操作簡便
- 貼心溫度模式，快速取用不同溫度熱水
- 龍頭濾心更換提示，隨時掌握濾心狀態
- 多重安全防護裝置，使用安心
- 專利濾心卡榫設計，一擰換心

* 設計專利 D230752
* 設計專利 D229133
* 新型專利 M651926

P0531 \$ 40,900

機體尺寸 (寬 x 深 x 高)	275x447x410 mm
電源 / 電壓	AC 110V/60Hz
額定功率	750W
熱水儲水量	4.0L
適用水壓	1~3.5 kg/cm ²
安全裝置	過熱保護裝置 防空燒保護裝置 漏電斷路器 漏水保護器
第一道濾心	F0162 複合式雙效濾心
第二道濾心	F0186 RO 膜濾心 600G
純廢水比	1 : 1/2
濾心更換提醒	機身燈光 + 龍頭顯示

(本建議售價含基本安裝費，但不包含耗材及運送費用)

P0585



軟水

能源效率
第 2 級

- 免費淨水器健檢服務，把關飲水
- 創新專利設計，淨水 + 熱水兩機合一
- 內建軟水淨水模組，降低水垢
- 獨特進水設計，熱水使用不降溫
- 貼心溫度模式，快速取用不同溫度熱水
- 節能省電模式，8/12/24/48/72 小時保溫不加熱
- 搭配智能觸控龍頭，操作簡便
- 龍頭濾心更換提示，隨時掌握濾心狀態
- 多重安全防護裝置，使用安心
- 專利濾心卡榫設計，一擰換心

- * 發明專利 I704885
- * 設計專利 D579062
- * 設計專利 D206283
- * 設計專利 D229133
- * 新型專利 M618278

P0585 \$ 34,900

機體尺寸 (寬 x 深 x 高)	226x400x356 mm
電源 / 電壓	AC 110V/60Hz
額定功率	750W
熱水儲水量	4.2L
適用水壓	1~3.5 kg/cm ²
安全裝置	過熱保護裝置 防空燒保護裝置 漏電斷路器 漏水保護器
第一道濾心	F0221 前置樹脂濾心
第二道濾心	F0231 活性碳棒濾心
濾心更換提醒	機身燈光 + 龍頭顯示

(本建議售價含基本安裝費，但不包含耗材及運送費用)

P0553A



安全防護

能源效率
第 1 級

- 免費淨水器健檢服務，把關飲水
- 電熱管採用不銹鋼材質，更安心
- 多重安全防護裝置，使用安心

P0553A \$ 18,900

機體尺寸 (寬 x 深 x 高)	200x302x412 mm
加熱方式	電熱管連續加熱
電源 / 電壓	AC 110V / 60Hz
額定功率	750 W
熱水儲水量	4L
適用水壓	1~3.5 kg/cm ²
適用水源	限過濾過的潔淨水
安全裝置	過熱保護裝置 防空燒保護裝置 漏電斷路器

(本建議售價含基本安裝費，但不包含耗材及運送費用)
建議加裝前置淨水器，以確保飲用安全P5530W
P5530B

- 檯面型體積小，免安裝
- 淨水加熱二合一
- 11 檔溫度隨心設定
- 1 秒瞬熱，即濾即飲，4000L 濾水量
- ALL in one 複合式 MRO 濾心，1 支濾心 3 重濾效
- UV 紫外線殺菌防止水箱二次汙染
- 簡約介面更直觀，操作更便利
- 磁吸接水盤，避免滴漏更潔淨

P5530W \$ 11,000
P5530B \$ 11,000

機體尺寸 (寬 x 深 x 高)	200x360x400 mm
電源 / 電壓	AC 110V / 60Hz
額定功率	1500 W
水箱容量	5L(原水 3L、廢水 2L)
安全裝置	過熱保護裝置
第一道濾心	F3180 MRO 濾心
純廢水比	1 : 1
濾心更換提醒	屏幕顯示

(本建議售價不含運送費用)

F0162



- 多重複合濾材，有效層層淨化
- 專利濾心卡榫設計，一擰換心
- 濾材通過 NSF 認證，可安心使用
- * 設計專利 D199142

F0162 \$ 2,990

品名	雙效複合式濾心
材質	聚丙烯 + 活性碳纖維 + 活性碳棒
更換週期	6~12 個月
適用	P0235/P0233/P0235A P0233A/P0531/P0265/P0266

(本建議售價不包含運送費用)
以上為建議更換週期，實際使用會因地域或水質有所差異

熱飲機系列

P0563B



溫度模式

能源效率
第 2 級

- 免費淨水器健檢服務，把關飲水
- 獨特進水設計，熱水使用不降溫
- 貼心溫度模式，可設定保溫溫度
- 節能省電模式，8 小時保溫不加熱
- 電熱管採用不銹鋼材質，更安心
- 搭配電子式觸控龍頭，操作簡便
- 多重安全防護裝置，使用安心

P0563B \$ 27,900

機體尺寸 (寬 x 深 x 高)	226x315x356 mm
加熱方式	電熱管連續加熱
電源 / 電壓	AC 110V / 60Hz
額定功率	750 W
熱水儲水量	4.2L
適用水壓	1~3.5 kg/cm ²
適用水源	限過濾過的潔淨水
安全裝置	過熱保護裝置 防空燒保護裝置 漏電斷路器 漏水保護器

(本建議售價含基本安裝費，但不包含耗材及運送費用)
建議加裝前置淨水器，以確保飲用安全

F0185



- 過濾孔徑僅 0.0001 微米，僅留純水
- 過濾面積為傳統 RO 的三倍大
- 日造水量 400 加侖
- 專利濾心卡榫設計，一擰換心
- 濾材通過 NSF 認證，可安心使用
- * 設計專利 D200476

F0185 \$ 4,990

品名	RO 膜濾心 (400G)
材質	逆滲透薄膜
更換週期	24~30 個月
適用	P0233 / P0233A

(本建議售價不包含運送費用)
以上為建議更換週期，實際使用會因地域或水質有所差異

F0186



- 過濾孔徑僅 0.0001 微米，僅留純水
- 過濾面積為傳統 RO 的四倍大
- 日造水量 600 加侖
- 專利濾心卡榫設計，一擰換心
- 濾材通過 NSF 認證，可安心使用
- * 設計專利 D200476

F0186 \$ 5,990

品名	RO 膜濾心 (600G)
材質	逆滲透薄膜
更換週期	24~30 個月
適用	P0235 / P0235A / P0531 P0261 / P0265

(本建議售價不包含運送費用)
以上為建議更換週期，實際使用會因地域或水質有所差異

F0151



- 提升口感，使出水入口甘甜
- 專利濾心卡榫設計，一擰換心
- 濾材通過 NSF 認證，可安心使用
- * 設計專利 D199142

F0151 \$ 1,690

品名	後置活性炭濾心
材質	椰殼顆粒活性炭
更換週期	6~12 個月
適用	P0230 / P0231 / P0230A P0261 / P0262

(本建議售價不包含運送費用)
以上為建議更換週期，實際使用會因地域或水質有所差異

F0187



- 過濾孔徑僅 0.0001 微米，僅留純水
- 過濾面積為傳統 RO 的五倍大
- 日造水量 800 加侖
- 專利濾心卡榫設計，一擰換心
- 濾材通過 NSF 認證，可安心使用
- * 設計專利 D200476

F0187 \$ 6,990

品名	RO 膜濾心 (800G)
材質	逆滲透薄膜
更換週期	24~30 個月
適用	P0262 / P0266

(本建議售價不包含運送費用)
以上為建議更換週期，實際使用會因地域或水質有所差異

F0181



- 過濾孔徑僅 0.0001 微米，僅留純水
- 過濾面積為傳統 RO 的三倍大
- 日造水量 400 加侖
- 專利濾心卡榫設計，一擰換心
- 濾材通過 NSF 認證，可安心使用
- * 設計專利 D200476

F0181 \$ 4,990

品名	RO 膜濾心 400G
材質	逆滲透薄膜
更換週期	18~24 個月
適用	P0230 / P0230A

(本建議售價不包含運送費用)
以上為建議更換週期，實際使用會因地域或水質有所差異

F0161



- 複合濾材設計，初步過濾雜質
- 專利濾心卡榫設計，一擰換心
- 濾材通過 NSF 認證，可安心使用
- * 設計專利 D199142

F0161 \$ 1,590

品名	複合式濾心
材質	聚丙烯 + 活性碳纖維
更換週期	3~6 個月
適用	P0230 / P0231 / P0230A P0261 / P0262

(本建議售價不包含運送費用)
以上為建議更換週期，實際使用會因地域或水質有所差異

F0182



- 過濾孔徑僅 0.0001 微米，僅留純水
- 過濾面積為傳統 RO 的四倍大
- 日造水量 600 加侖
- 專利濾心卡榫設計，一擰換心
- 濾材通過 NSF 認證，可安心使用
- * 設計專利 D200476

F0182 \$ 5,990

品名	RO 膜濾心 600G
材質	逆滲透薄膜
更換週期	18~24 個月
適用	P0231

(本建議售價不包含運送費用)
以上為建議更換週期，實際使用會因地域或水質有所差異

F0110



- 初步過濾水中大顆粒雜質
- 專利濾心卡榫設計，一擰換心
- 濾材通過 NSF 認證，可安心使用
- * 設計專利 D198941

F0110 \$ 490

品名	PP 濾心
材質	聚丙烯
更換週期	3~6 個月
適用	P0121

(本建議售價不包含運送費用)
以上為建議更換週期，實際使用會因地域或水質有所差異

F0150



- 提升口感，使出水入口甘甜
- 專利濾心卡榫設計，一擰換心
- 濾材通過 NSF 認證，可安心使用
- * 設計專利 D198941

F0150 \$ 1,690

品名	GAC 濾心
材質	椰殼顆粒活性炭
更換週期	6~12 個月
適用	P0121

(本建議售價不包含運送費用)
以上為建議更換週期，實際使用會因地域或水質有所差異

F0130



- 有效吸附餘氯、去除異色異味
- 專利濾心卡榫設計，一擰換心
- 濾材通過 NSF 認證，可安心使用
- * 設計專利 D198941

F0130 \$ 890

品名	活性炭濾心
材質	活性炭棒
更換週期	6~9 個月
適用	P0121

(本建議售價不包含運送費用)
以上為建議更換週期，實際使用會因地域或水質有所差異

F3180



- ALL in one 複合式 MRO 濾心設計
- 過濾孔徑僅 0.0001 微米，僅留純水
- 日造水量 75 加侖
- 濾心更換一擰取出

F3180 \$ 3,990

品名	MRO 濾心
材質	聚丙烯與活性碳纖維 + 逆滲透膜 + 活性碳棒 + 聚丙烯
更換週期	12~18 個月
適用	P5530W/P5530B

(本建議售價不包含運送費用)
以上為建議更換週期，實際使用會因地域或水質有所差異

F0180



- 過濾孔徑僅 0.0001 微米，僅留純水
- 專利濾心卡榫設計，一擰換心
- 濾材通過 NSF 認證，可安心使用
- * 設計專利 D198941

F0180 \$ 2,290

品名	RO 膜濾心 50G
材質	逆滲透薄膜
更換週期	18~24 個月
適用	P0121

(本建議售價不包含運送費用)
以上為建議更換週期，實際使用會因地域或水質有所差異

F2192



- 一年份濾心組，輕鬆居家 DIY
- 更換濾心無須預約專人到府
- 專利濾心卡榫設計，一擰換心

F2192 \$ 5,300

品名	雙效 RO 專用濾心組-一年份 2 支入	
第一道	濾心	PCB 濾心 x2
	材質	聚丙烯 + 活性碳纖維 + 活性碳棒
更換週期	6~12 個月	
適用	P0235/P0233/P0235A/P0233A P0531/P0265/P0266	

(本建議售價不包含運送費用)
以上為建議更換週期，實際使用會因地域或水質有所差異

F2193



- 二年份濾心組，輕鬆居家 DIY
- 更換濾心無須預約專人到府
- 專利濾心卡榫設計，一擰換心

F2193 \$ 9,300

品名		雙效 RO 專用濾心組二年份 3 支入
第一道	濾心	PCB 濾心 x2
	材質	聚丙烯 + 活性碳纖維 + 活性碳棒
	更換週期	6~12 個月
第二道	濾心	RO 膜濾心 (400G) x1
	材質	逆滲透薄膜
	更換週期	24~30 個月
適用		P0233 / P0233A

(本建議售價不包含運送費用)
以上為建議更換週期，實際使用會因地域或水質有所差異

F2196



- 二年份濾心組，輕鬆居家 DIY
- 更換濾心無須預約專人到府
- 專利濾心卡榫設計，一擰換心

F2196 \$ 15,300

品名		雙效 RO 專用濾心組二年份 5 支入
第一道	濾心	PCB 濾心 x4
	材質	聚丙烯 + 活性碳纖維 + 活性碳棒
	更換週期	6~12 個月
第二道	濾心	RO 膜濾心 (600G) x1
	材質	逆滲透薄膜
	更換週期	24~30 個月
適用		P0235/P0235A/P0531/P0265

(本建議售價不包含運送費用)
以上為建議更換週期，實際使用會因地域或水質有所差異

F2194



- 二年份濾心組，輕鬆居家 DIY
- 更換濾心無須預約專人到府
- 專利濾心卡榫設計，一擰換心

F2194 \$ 10,200

品名		雙效 RO 專用濾心組二年份 3 支入
第一道	濾心	PCB 濾心 x2
	材質	聚丙烯 + 活性碳纖維 + 活性碳棒
	更換週期	6~12 個月
第二道	濾心	RO 膜濾心 (600G) x1
	材質	逆滲透薄膜
	更換週期	24~30 個月
適用		P0235/P0235A/P0531/P0265

(本建議售價不包含運送費用)
以上為建議更換週期，實際使用會因地域或水質有所差異

F2197



- 二年份濾心組，輕鬆居家 DIY
- 更換濾心無須預約專人到府
- 專利濾心卡榫設計，一擰換心

F2197 \$ 11,100

品名		雙效 RO 專用濾心組二年份 3 支入
第一道	濾心	PCB 濾心 x2
	材質	聚丙烯 + 活性碳纖維 + 活性碳棒
	更換週期	6~12 個月
第二道	濾心	RO 膜濾心 (800G) x1
	材質	逆滲透薄膜
	更換週期	24~30 個月
適用		P0266

(本建議售價不包含運送費用)
以上為建議更換週期，實際使用會因地域或水質有所差異

F2195



- 二年份濾心組，輕鬆居家 DIY
- 更換濾心無須預約專人到府
- 專利濾心卡榫設計，一擰換心

F2195 \$ 14,400

品名		雙效 RO 專用濾心組二年份 5 支入
第一道	濾心	PCB 濾心 x4
	材質	聚丙烯 + 活性碳纖維 + 活性碳棒
	更換週期	6~12 個月
第二道	濾心	RO 膜濾心 (400G) x1
	材質	逆滲透薄膜
	更換週期	24~30 個月
適用		P0233 / P0233A

(本建議售價不包含運送費用)
以上為建議更換週期，實際使用會因地域或水質有所差異

F0191



- 一年份濾心組，輕鬆居家 DIY
- 更換濾心無須預約專人到府
- 專利濾心卡榫設計，一擰換心

F0191 \$ 4,300

品名		RO 淨水器專用濾心組一年份 3 支入
第一道	濾心	複合式濾心 x2
	材質	聚丙烯 + 活性碳纖維
	更換週期	3~6 個月
第二道	濾心	後置活性碳濾心 x1
	材質	椰殼顆粒活性碳
	更換週期	6~12 個月
適用		P0231 / P0230 / P0230A P0261 / P0262

(本建議售價不包含運送費用)
以上為建議更換週期，實際使用會因地域或水質有所差異

F0192



- 一年份濾心組，輕鬆居家 DIY
- 更換濾心無須預約專人到府
- 專利濾心卡榫設計，一擰換心

F0192 \$ 5,700

品名		RO 淨水器專用濾心組一年份 4 支入
第一道	濾心	複合式濾心 x3
	材質	聚丙烯 + 活性碳纖維
	更換週期	3~6 個月
第二道	濾心	後置活性碳濾心 x1
	材質	椰殼顆粒活性炭
	更換週期	6~12 個月
適用		P0231 / P0230 / P0230A P0261 / P0262

(本建議售價不包含運送費用)
以上為建議更換週期，實際使用會因地域或水質有所差異

F0195



- 二年份濾心組，輕鬆居家 DIY
- 更換濾心無須預約專人到府
- 專利濾心卡榫設計，一擰換心

F0195 \$ 15,200

品名		RO 淨水器專用濾心組二年份 9 支入
第一道	濾心	複合式濾心 x6
	材質	聚丙烯 + 活性碳纖維
	更換週期	3~6 個月
第二道	濾心	後置活性碳濾心 x2
	材質	椰殼顆粒活性炭
	更換週期	6~12 個月
第三道	濾心	RO 膜濾心 400G x1
	材質	逆滲透薄膜
	更換週期	18~24 個月
適用		P0230 / P0230A

(本建議售價不包含運送費用)
以上為建議更換週期，實際使用會因地域或水質有所差異

F0193



- 二年份濾心組，輕鬆居家 DIY
- 更換濾心無須預約專人到府
- 專利濾心卡榫設計，一擰換心

F0193 \$ 12,500

品名		RO 淨水器專用濾心組二年份 7 支入
第一道	濾心	複合式濾心 x4
	材質	聚丙烯 + 活性碳纖維
	更換週期	3~6 個月
第二道	濾心	後置活性碳濾心 x2
	材質	椰殼顆粒活性炭
	更換週期	6~12 個月
第三道	濾心	RO 膜濾心 400G x1
	材質	逆滲透薄膜
	更換週期	18~24 個月
適用		P0230 / P0230A

(本建議售價不包含運送費用)
以上為建議更換週期，實際使用會因地域或水質有所差異

F0196



- 二年份濾心組，輕鬆居家 DIY
- 更換濾心無須預約專人到府
- 專利濾心卡榫設計，一擰換心

F0196 \$ 16,100

品名		RO 淨水器專用濾心組二年份 9 支入
第一道	濾心	複合式濾心 x6
	材質	聚丙烯 + 活性碳纖維
	更換週期	3~6 個月
第二道	濾心	後置活性碳濾心 x2
	材質	椰殼顆粒活性炭
	更換週期	6~12 個月
第三道	濾心	RO 膜濾心 600G x1
	材質	逆滲透薄膜
	更換週期	18~24 個月
適用		P0231 / P0261

(本建議售價不包含運送費用)
以上為建議更換週期，實際使用會因地域或水質有所差異

F0194



- 二年份濾心組，輕鬆居家 DIY
- 更換濾心無須預約專人到府
- 專利濾心卡榫設計，一擰換心

F0194 \$ 13,400

品名		RO 淨水器專用濾心組二年份 7 支入
第一道	濾心	複合式濾心 x4
	材質	聚丙烯 + 活性碳纖維
	更換週期	3~6 個月
第二道	濾心	後置活性碳濾心 x2
	材質	椰殼顆粒活性炭
	更換週期	6~12 個月
第三道	濾心	RO 膜濾心 600G x1
	材質	逆滲透薄膜
	更換週期	18~24 個月
適用		P0231 / P0261

(本建議售價不包含運送費用)
以上為建議更換週期，實際使用會因地域或水質有所差異

F0197



- 二年份濾心組，輕鬆居家 DIY
- 更換濾心無須預約專人到府
- 專利濾心卡榫設計，一擰換心

F0197 \$ 14,200

品名		RO 淨水器專用濾心組二年份 7 支入
第一道	濾心	複合式濾心 x4
	材質	聚丙烯 + 活性碳纖維
	更換週期	3~6 個月
第二道	濾心	後置活性碳濾心 x2
	材質	椰殼顆粒活性炭
	更換週期	6~12 個月
第三道	濾心	RO 膜濾心 800G x1
	材質	逆滲透薄膜
	更換週期	24~30 個月
適用		P0262

(本建議售價不包含運送費用)
以上為建議更換週期，實際使用會因地域或水質有所差異

F1191



- 一年份濾心組，輕鬆居家 DIY
- 更換濾心無須預約專人到府
- 專利濾心卡榫設計，一擰換心

F1191 \$ 3,000

品名		標準型 RO 專用濾心組一年份 4 支入
第一道	濾心	PP 濾心 x2
	材質	聚丙烯
	更換週期	3~6 個月
第二道	濾心	CB 濾心 x1
	材質	活性炭棒
第四道	濾心	GAC 濾心 x1
	材質	椰殼顆粒活性炭
更換週期		6~12 個月
適用		P0121

(本建議售價不包含運送費用)
以上為建議更換週期，實際使用會因地域或水質有所差異

F1192



- 一年份濾心組，輕鬆居家 DIY
- 更換濾心無須預約專人到府
- 專利濾心卡榫設計，一擰換心

F1192 \$ 4,500

品名		標準型 RO 專用濾心組一年份 7 支入
第一道	濾心	PP 濾心 x4
	材質	聚丙烯
	更換週期	3~6 個月
第二道	濾心	CB 濾心 x2
	材質	活性炭棒
第四道	濾心	GAC 濾心 x1
	材質	椰殼顆粒活性炭
更換週期		6~12 個月
適用		P0121

(本建議售價不包含運送費用)
以上為建議更換週期，實際使用會因地域或水質有所差異

F0190



- 一年份濾心組超值裝
- 方便居家 DIY

F0190 \$ 2,000

品名		標準型 RO 淨水器超值濾心組 一年份 8 支入
第一道	濾心	5 微米 PP 濾心 x4
	材質	聚丙烯
	更換週期	3~4 個月
第二道	濾心	椰殼活性炭濾心 x2
	材質	椰殼顆粒活性炭
第三道	濾心	1 微米 PP 濾心 x2
	材質	聚丙烯
更換週期		5~6 個月
適用		P022/P018/P025/P012

(本建議售價不包含運送費用)
以上為建議更換週期，實際使用會因地域或水質有所差異

濾心 - SQC 系列

F0261



- 專屬軟水區除菌軟水配方
- 專利濾心卡榫設計，一擰換心
- 設計專利 D221326

F0261 \$ 2,690

品名	除菌軟水雙效濾心
材質	活性炭 + 氫鈉樹脂 + 天然礦物纖維
更換週期	8~10 個月
適用水質	適用軟水地區
適用	P0771

(本建議售價不包含運送費用)
以上為建議更換週期，實際使用會因地域或水質有所差異

F0262



- 專屬中硬水區軟水除菌配方
- 專利濾心卡榫設計，一擰換心
- 設計專利 D221326

F0262 \$ 2,690

品名	除菌軟水雙效濾心
材質	活性炭 + 氫鈉樹脂 + 天然礦物纖維
更換週期	6~8 個月
適用水質	適用中硬水地區
適用	P0772

(本建議售價不包含運送費用)
以上為建議更換週期，實際使用會因地域或水質有所差異

F0263



- 專屬超硬水區軟水除菌配方
- 專利濾心卡榫設計，一擰換心
- 設計專利 D221326

F0263 \$ 2,690

品名	除菌軟水雙效濾心
材質	活性炭 + 氫鈉樹脂 + 天然礦物纖維
更換週期	6~8 個月
適用水質	適用超硬水地區
適用	P0773

(本建議售價不包含運送費用)
以上為建議更換週期，實際使用會因地域或水質有所差異

F0265



- 可濾除水中 99.9% 重金屬鉛、新興污染物、病菌
- 濾材通過 NSF 42/53/401 材料安全認證
- 專利濾心卡榫設計，一擰換心
- * 設計專利 D221326

F0265 \$ 2,690

品名	除菌強效除鉛濾心
材質	活性碳棒
更換週期	12 個月
適用	P0775 / P9775

(本建議售價不包含運送費用)
以上為建議更換週期，實際使用會因地域或水質有所差異

F0271



- 有效去除水中 99.9% 病菌
- 專利濾心卡榫設計，一擰換心
- 濾材通過 NSF 認證，可安心使用
- * 設計專利 D198941

F0271 \$ 1,590

品名	AF 濾心
材質	礦物纖維
更換週期	6~9 個月
適用	P0583/P0782/P0780

(本建議售價不包含運送費用)
以上為建議更換週期，實際使用會因地域或水質有所差異

F0231



- 通過 NSF/ANSI 42、53 認證
- 可濾除水中污染物，去除異色異味
- 專利濾心卡榫設計，一擰換心
- * 設計專利 D198941

F0231 \$ 2,690

品名	活性碳棒濾心
材質	活性碳
更換週期	6~12 個月
適用	P0583/P0583A/P0780/P0681 /P0680/P0670/P0585

(本建議售價不包含運送費用)
以上為建議更換週期，實際使用會因地域或水質有所差異

F0221



- 軟化水質，將硬水轉成甘甜軟水
- 有效降低水垢生成
- 專利濾心卡榫設計，一擰換心
- 濾材通過 NSF 認證，可安心使用
- * 設計專利 D198941

F0221 \$ 890

品名	前置樹脂濾心
材質	氫鈉樹脂
更換週期	2~4 個月
適用	P0583A/P0681/P0672C/P0585

(本建議售價不包含運送費用)
以上為建議更換週期，實際使用會因地域或水質有所差異

F0232



- 通過 NSF/ANSI 42、53 認證
- 美國進口強效除鉛配方
- 可濾除水中污染物，去除異色異味
- 專利濾心卡榫設計，一擰換心
- * 設計專利 D198941

F0232 \$ 2,690

品名	除鉛活性碳棒濾心
材質	除鉛活性碳
更換週期	6~9 個月
適用	P0782

(本建議售價不包含運送費用)
以上為建議更換週期，實際使用會因地域或水質有所差異

F0211



- 可濾除水中大顆粒固體沉澱物
- 專利濾心卡榫設計，一擰換心
- 濾材通過 NSF 認證，可安心使用
- * 設計專利 D198941

F0211 \$ 490

品名	PP 濾心
材質	聚丙烯
更換週期	3~6 個月
適用	P0680

(本建議售價不包含運送費用)
以上為建議更換週期，實際使用會因地域或水質有所差異

濾心 - 淨熱飲系列

F9001



- 一年份濾心組，輕鬆居家 DIY
- 更換濾心無須預約專人到府
- 專利濾心卡榫設計，一擰換心

F9001 \$ 4,800

品名	SQC 生飲淨水器 專用濾心組 一年份 2 支入
濾心	除菌軟水雙效濾心 x2
材質	活性碳+氫鈉樹脂+天然礦物纖維
更換週期	8~10 個月
適用水質	適用軟水地區
適用	P0771

(本建議售價不包含運送費用)
以上為建議更換週期，實際使用會因地域或水質有所差異

F9005



- 一年份濾心組，輕鬆居家 DIY
- 更換濾心無須預約專人到府
- 專利濾心卡榫設計，一擰換心

F9005 \$ 5,600

品名	雙溫淨熱飲 專用濾心組 一年份 5 支入
第一道	濾心 前置樹脂濾心 x4 材質 氫鈉樹脂 更換週期 2~4 個月
第二道	濾心 活性碳棒濾心 x1 材質 活性碳 更換週期 6~12 個月
適用	P0583A / P0585

(本建議售價不包含運送費用)
以上為建議更換週期，實際使用會因地域或水質有所差異

F9002



- 一年份濾心組，輕鬆居家 DIY
- 更換濾心無須預約專人到府
- 專利濾心卡榫設計，一擰換心

F9002 \$ 4,800

品名	SQC 生飲淨水器 專用濾心組 一年份 2 支入
濾心	除菌軟水雙效濾心 x2
材質	活性碳+氫鈉樹脂+天然礦物纖維
更換週期	6~8 個月
適用水質	適用中硬水地區
適用	P0772

(本建議售價不包含運送費用)
以上為建議更換週期，實際使用會因地域或水質有所差異

F9003



- 一年份濾心組，輕鬆居家 DIY
- 更換濾心無須預約專人到府
- 專利濾心卡榫設計，一擰換心

F9003 \$ 4,800

品名	SQC 生飲淨水器 專用濾心組 一年份 2 支入
濾心	除菌軟水雙效濾心 x2
材質	活性碳+氫鈉樹脂+天然礦物纖維
更換週期	6~8 個月
適用水質	適用超硬水地區
適用	P0773

(本建議售價不包含運送費用)
以上為建議更換週期，實際使用會因地域或水質有所差異

DISHWASHER

獨嵌雙棲 勁熱極淨

熱風烘乾 洗碗機



E7881



獨立熱風 烘乾系統

洗淨後熱風烘乾。支援獨立烘乾，手洗碗盤也能極緻乾爽。



72 小時 清新長效儲存

定時熱風換氣儲存，防止返潮與異味產生。



16 人份大容量， 彈性三層籃架

中式碗盤籃架三層彈性裝載，大鍋大碗一次洗淨。

洗碗機系列

E7881 獨嵌式



- 獨立熱風乾燥加強烘乾效果
- 72小時熱風循環，碗盤儲存更放心
- 可獨立擺放，亦可嵌入廚櫃(80cm以下)
- 九段洗程，最高72度高溫洗淨
- 三組噴水臂無死角沖洗
- 三層中式碗盤籃架，收納更便利
- 24小時預約啟動功能
- 304不鏽鋼內層，耐高溫清洗

E7881 \$ 39,500

機體尺寸 (寬 X 深 X 高)	含上蓋：600x600x805 不含上蓋：598x572x775
額定電壓	110V/60Hz
消耗 功率 / 電流	900W / 8.2A
噪音值	47 dB
容積量	16 人份碗盤組
標準耗水量	15.1L

(本建議售價含基本安裝費，但不包含耗材及運送費用)

E7783 全嵌式



自動開門乾燥 自動洗程



- 洗淨結束自動開門乾燥
- 自動洗程可智慧偵測髒污設定最佳程序
- 八段洗程，最高70度高溫洗淨
- 三組噴水臂無死角沖洗
- 三層中式碗盤籃架，收納更便利
- AquaStop 自動偵測漏水系統
- 24小時預約啟動功能
- 304不鏽鋼內層，耐高溫清洗

E7783 \$ 31,500

機體尺寸 (寬 X 深 X 高)	598x550x815 mm
額定電壓	110V/60Hz
消耗 功率 / 電流	1000W / 9.5A
噪音值	45 dB
容積量	14 人份碗盤組
標準耗水量	10L

標準配備不含門板與踢腳板

(本建議售價含基本安裝費，但不包含耗材及運送費用)
嵌入門板建議使用重量：5±1 公斤

即將上市

E7571 獨嵌式



自動開門乾燥 自動洗程



- 洗淨結束自動開門乾燥
- 自動洗程可智慧偵測髒污設定最佳程序
- 7道洗程，最高72度高溫洗淨
- 三組噴水臂無死角沖洗
- 三層中式碗盤籃架，收納更便利
- 24小時預約啟動功能
- 304不鏽鋼內層，耐高溫清洗

E7571 \$ 28,500

機體尺寸 (寬 X 深 X 高)	含上蓋：448x600x845 不含上蓋：448x570x815
額定電壓	110V/60Hz
消耗 功率 / 電流	930W / 8.5A
噪音值	49 dB
容積量	10 人份碗盤組
標準耗水量	9L

(本建議售價含基本安裝費，但不包含耗材及運送費用)

E7682 半嵌式



360°水柱 餘溫乾燥



- 七段洗程，節能省水
- 360度強力水柱噴洗，沖洗無死角
- 餘溫乾燥循環，有效節能省電
- 中式碗盤籃架，收納更便利
- AquaStop 自動偵測漏水系統
- 24小時預約時間功能
- 304不鏽鋼內層，耐高溫易清洗
- 半嵌式設計，外露面板，操作便利

E7682 \$ 25,900

機體尺寸 (寬 X 深 X 高)	598x570x815 mm
額定電壓	120V/60Hz
消耗 功率 / 電流	1050W / 8.8A
噪音值	49 dB
容積量	12 人份碗盤組
標準耗水量	13 公升

標準配備不含門板與踢腳板

(本建議售價含基本安裝費，但不包含耗材及運送費用)
嵌入門板建議使用重量：5±1 公斤

E7683 半嵌式



自動開門乾燥 自動洗程



- 洗淨結束自動開門乾燥
- 自動洗程可智慧偵測髒污設定最佳程序
- 八段洗程，最高70度高溫洗淨
- 三組噴水臂無死角沖洗
- 三層中式碗盤籃架，收納更便利
- AquaStop 自動偵測漏水系統
- 24小時預約啟動功能
- 304不鏽鋼內層，耐高溫清洗

E7683 \$ 31,500

機體尺寸 (寬 X 深 X 高)	598x570x815 mm
額定電壓	110V/60Hz
消耗 功率 / 電流	1000W / 9.5A
噪音值	45 dB
容積量	14 人份碗盤組
標準耗水量	10L

標準配備不含門板與踢腳板

(本建議售價含基本安裝費，但不包含耗材及運送費用)
嵌入門板建議使用重量：4±1 公斤

E7782 全嵌式



360°水柱 餘溫乾燥



- 七段洗程，節能省水
- 360度強力水柱噴洗，沖洗無死角
- 餘溫乾燥循環，有效節能省電
- 中式碗盤籃架，收納更便利
- AquaStop 自動偵測漏水系統
- 24小時預約時間功能
- 304不鏽鋼內層，耐高溫易清洗
- 全嵌式設計，提升整體廚房質感

E7782 \$ 25,900

機體尺寸 (寬 X 深 X 高)	598x550x815 mm
額定電壓	120V/60Hz
消耗 功率 / 電流	1050W / 8.8A
噪音值	49 dB
容積量	12 人份碗盤組
標準耗水量	13 公升

標準配備不含門板與踢腳板

(本建議售價含基本安裝費，但不包含耗材及運送費用)
嵌入門板建議使用重量：6±1 公斤

烤箱系列

E8891 嵌入式微波蒸烤箱



- 多模式複合加熱，創造外酥內嫩的口感
- 80道自動食譜，新手也能當大廚
- 最高 3350W 大火力快速加熱
- 5段變頻微波加熱，輸出更穩定
- 45cm 高機體，50L 大容量
- 全黑玻璃無邊框大器外觀
- 外置水箱設計，加水免開門
- 內腔搪瓷塗層，清潔更容易

E8891 \$ 47,900

機體尺寸 (寬 X 深 X 高)	595x568x454 mm
安裝尺寸 (寬 x 深 x 高)	560x550x450 mm
額定電壓	220V/60Hz
最大消耗 功率 / 電流	3350W / 15.2A
容積量	50L

(本建議售價含基本安裝費，但不包含耗材及運送費用)

E5650A 嵌入式變頻微波烤箱



- 5段微波火力調整設定，精準烹調
- 二種解凍模式（按重量 / 按時間）
- 8道微波 / 燒烤模式，料理更便利
- 兒童安全鎖，避免誤觸
- 飛梭式旋鈕，操控便利
- 嵌入式設計，提升整體廚房質感
- 符合國家能效標準，節能環保省荷包

E5650A \$ 17,300

機體尺寸 (寬 X 深 X 高)	595x410x388 mm
安裝尺寸 (寬 x 深 x 高)	560x550x380 mm
額定電壓	110V / 60Hz
最大消耗 功率 / 電流	1450W / 13.2A (微波 900W / 燒烤 1000W)
容積量	25L
微波能效	55%

(本建議售價含基本安裝費，但不包含耗材及運送費用)

電器收納櫃系列

E8692 嵌入式蒸烤箱



- 多元複合功能，滿足各式料理需求
- 58L 大容量，多道料理迅速上桌
- 保溫 / 解凍 / 殺菌 / 發酵
- 預約定時 / 自動清潔 / 兒童安全鎖
- 外置水箱設計，加水免開門
- 透明玻璃門，便於觀察烹調狀態
- 觸控面板與液晶顯示螢幕
- 嵌入式設計，提升整體廚房質感

E8692 \$ 43,900

機體尺寸 (寬 X 深 X 高)	595x556x455 mm
安裝尺寸 (寬 x 深 x 高)	560x580x452 mm
額定電壓	220V~240V / 50~60Hz
最大消耗 功率 / 電流	2100W / 8.8A~9.5A
容積量	58L

(本建議售價含基本安裝費，但不包含耗材及運送費用)

E3625A 嵌入式電器收納櫃



- 智慧偵測，自動啟動排風
- 智慧提醒烹飪完成，亮燈提示腔內電器運作完畢
- 自動切換煮飯及保溫排風量模式
- 橫流扇設計與隱藏式出風口，有效將電器產生之蒸氣排出
- 不鏽鋼平拉式拖盤，美觀耐用
- 強化玻璃材質下掀門板
- 嵌入式全黑玻璃無邊框外觀，與櫥櫃完美搭配

E3625A \$ 17,000

機體尺寸 (寬 X 深 X 高)	596x550x596 mm
安裝尺寸 (寬 x 深 x 高)	560x550x590 mm
額定電壓	110V/60Hz
額定功率	16W(不含櫃內電器)
插座輸出 功率 / 電流	1650W / 15A

(本建議售價含基本安裝費，但不包含耗材及運送費用)

E6672 嵌入式電烤箱



- 65L 大容量，一次烘烤大份量食材
- 8段烤程烹飪功能，滿足料理需求
- 溫度調節控制與可定時 120 分鐘
- 旋風熱對流風扇，使熱量均勻流動
- 對流散熱降溫系統，快速排出蒸氣
- 下嵌入式電熱管，簡單清理內腔
- 可拆卸烤箱門，輕鬆保養無負擔

E6672 \$ 18,000

機體尺寸 (寬 X 深 X 高)	595x575x595 mm
安裝尺寸 (寬 x 深 x 高)	560x550x590 mm
額定電壓	220V / 60Hz
最大消耗 功率 / 電流	2800W / 12.8A
容積量	65L

(本建議售價含基本安裝費，但不包含耗材及運送費用)

E3621A 嵌入式電器收納櫃



- One-Touch 一指操控介面，手控風扇啟動或停止
- 橫流扇設計與隱藏式出風口，有效將電器產生之蒸氣排出
- 不鏽鋼平拉式拖盤，美觀耐用
- 強化玻璃材質下掀門板
- 嵌入式全黑玻璃無邊框外觀，與櫥櫃完美搭配

E3621A \$ 13,900

機體尺寸 (寬 X 深 X 高)	596x550x596 mm
安裝尺寸 (寬 x 深 x 高)	560x550x590 mm
額定電壓	110V / 60Hz
額定功率	16W(不含櫃內電器)
插座輸出 功率 / 電流	1650W / 15A

(本建議售價含基本安裝費，但不包含耗材及運送費用)



SPECIFIC ITEM

專售產品



DR7796A



G2923AG

除油煙機專售機型

即將上市

DR7796A



智能連動

AI風控

渦輪變頻

靜音除味

環吸式

DR7796ASXL \$ 31,900



- 永久免費送油網，確保吸力永如新
- AI 智能風控科技，自動調節最適風量
- 智能 IH 連動，油煙機與 IH 同步啟閉
- 智能料理輔助，螢幕顯示及時鍋內溫度
- 渦輪變頻科技，Turbo 大吸力吸更淨
- 熱感偵測技術，不限瓦斯爐具隨心搭配
- 環吸技術擴大攏煙加速排煙，暢快排煙
- 靜音除味功能，安靜舒適排除油煙餘味
- 二合一導流板，磁吸設計便利拆洗

機體尺寸 (寬 x 深 x 高 mm)	890x522x533
護罩尺寸 (寬 x 深 x 高 mm)	328x330x1000(含機體高度) (上: 477 / 下: 477)
顏色 / 材質	霧面玻璃 / 不銹鋼
馬達耗電量 (W)	230 (Turbo) 12.5 (靜音除味)
CNS7778 風洞試驗法風量	16 m ³ /min
出風口風量	21 m ³ /min

(本建議售價含基本安裝費，但不包含耗材及運送費用)
附風管護罩
使用電壓：110V-60Hz

DR7796



AI風控

渦輪變頻

靜音除味

超大顯屏

環吸式

DR7796SXL \$ 31,900



- 永久免費送油網，確保吸力永如新
- AI 智能風控科技，自動調節最適風量
- 熱感偵測技術，不限瓦斯爐具隨心搭配
- 渦輪變頻科技，Turbo 大吸力吸更淨
- 環吸技術攏煙再擴大，排煙更快速
- 靜音除味功能，安靜舒適排除油煙餘味
- 二合一導流板，磁吸設計便利拆洗
- 超大顯示屏幕，享受直覺操作樂趣

* 發明專利 I431225
* 發明專利 I591296
* 發明專利 I673458

機體尺寸 (寬 x 深 x 高 mm)	890x522x533
護罩尺寸 (寬 x 深 x 高 mm)	328x330x1000(含機體高度) (上: 477 / 下: 477)
顏色 / 材質	銀 / 不鏽鋼
馬達耗電量 (W)	230 (Turbo) 8 (靜音除味)
CNS7778 風洞試驗法風量	16 m ³ /min
出風口風量	21 m ³ /min

(本建議售價含基本安裝費，但不包含耗材及運送費用)
附風管護罩
使用電壓：110V-60Hz

R3751



雙風葉

環吸式



- 永久免費送油網，確保吸力永如新
- 高效雙風葉流道，排煙強勁不殘留
- 環吸技術攏煙再擴大，排煙更快速
- 二合一導流板，磁吸設計便利拆洗
- 傾斜前頭設計，安全保護防撞頭

* 新型專利 M591151
* 新型專利 M574212
* 新型專利 M547641

R3751L \$ 13,600
R3751XL \$ 13,600

機體尺寸 (寬 x 深 x 高 mm)	790x588x190 890x588x190
護罩尺寸 (寬 x 深 x 高 mm)	328x330x1131(含機體高度) (上: 477 / 下: 477)
顏色 / 材質	銀 / 不鏽鋼
馬達耗電量 (W)	300
CNS7778 風洞試驗法風量	15 m ³ /min
出風口風量	20 m ³ /min

(本建議售價含基本安裝費，但不包含耗材及運送費用)
(本機型可選購風管護罩，風管護罩價格及安裝費用另計)
使用電壓：110V-60Hz



瓦斯爐專售機型

G2923AG



聚熱環

雙炫火

手感旋鈕

開火提示

能源效率
第 1 級

- 高效聚熱系統設計，兼具大火力及高能效雙重優勢
- 聚熱爐架設計，熱能聚集不散失
- 創新雙炫火設計，斜火包覆更高效
- 密閉式湯盤設計，湯汁不易溢入
- 定位手感旋鈕，調火免彎腰低頭
- 開火作動燈號提示，烹煮更安心
- 一點零點火系統，精確點火不必等
- 熄火安全裝置，杜絕瓦斯外洩疑慮
- 兒童安全鎖，防止幼童誤觸

* 發明專利 I698615
* 新型專利 M584403
* 新型專利 M613802

G2923AGB \$ 17,450

機體尺寸 (寬 X 深 X 高)	730x420x155 mm(含爐架) 爐架高度 48±5mm(不含凸點)
挖孔尺寸 (寬 x 深)	670x350 mm R85
顏色 / 材質	黑色強化玻璃
點火方式	電子式連續點火
瓦斯消耗量	LPG 共 8.8 kW (0.63 kg/h) NG 共 9.0 kW (7,740 kcal/h)
燃氣壓力	LPG : 2.8 kPa NG : 1.5 kPa

(本建議售價含基本安裝費，但不包含耗材及運送費用)

G6920AS



定時

聚熱環

雙炫火

防乾燒

能源效率
第 1 級

- 超時關火功能，自動關火不怕忘
- 定時烹煮功能，加熱時間完美掌控
- 聚熱爐架設計，熱能聚集不散失
- 防乾燒偵測與油溫過高保護裝置，自動關火最安心
- 創新雙炫火設計，加熱均勻更高效
- 零秒吸閥點火系統，容易點火
- 清潔盤設計，避免髒汙掉落櫃體
- 熄火安全裝置，杜絕瓦斯外洩疑慮
- 兒童安全鎖，防止幼童誤觸

* 發明專利 I783726
* 發明專利 I783745
* 新型專利 M584403

G6920AS \$ 12,700

機體尺寸 (寬 X 深 X 高)	705 x 450 x 235 mm(含爐架) 爐架高度 30±5, 31±5mm(不含凸點)
挖孔尺寸 (寬 x 深)	670 x 325 mm
顏色 / 材質	不鏽鋼
點火方式	壓電自動點火
瓦斯消耗量	LPG 共 8.7kW (0.63kg/h) NG 共 8.7kW (7,482kcal/h)
燃氣壓力	LPG : 2.8 kPa NG : 1.5 kPa

(本建議售價含基本安裝費，但不包含耗材及運送費用)

G5920AS



定時

聚熱環

雙炫火

防乾燒

能源效率
第 1 級

- 超時關火功能，自動關火不怕忘
- 定時烹煮功能，加熱時間完美掌控
- 聚熱爐架設計，熱能聚集不散失
- 防乾燒偵測與油溫過高保護裝置，自動關火最安心
- 創新雙炫火設計，加熱均勻更高效
- 零秒吸閥點火系統，容易點火
- 清潔盤設計，避免髒汙掉落櫃體
- 熄火安全裝置，杜絕瓦斯外洩疑慮
- 兒童安全鎖，防止幼童誤觸

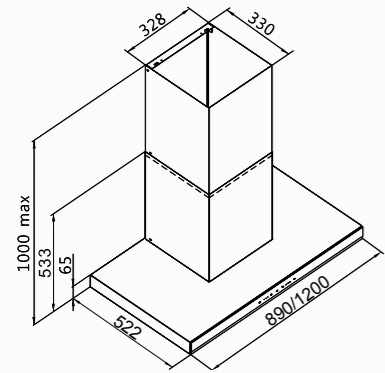
* 發明專利 I783726
* 發明專利 I783745
* 新型專利 M584403

G5920AS \$ 12,700

機體尺寸 (寬 X 深 X 高)	700 x 400 x 195 mm(含爐架) 爐架高度 30±5, 31±5mm(不含凸點)
顏色 / 材質	不鏽鋼
點火方式	壓電自動點火
瓦斯消耗量	LPG 共 8.7kW (0.63kg/h) NG 共 8.7kW (7,482kcal/h)
燃氣壓力	LPG : 2.8 kPa NG : 1.5 kPa

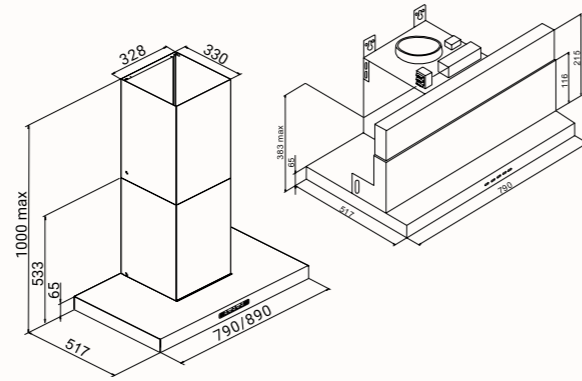
(本建議售價含基本安裝費，但不包含耗材及運送費用)

DR7790



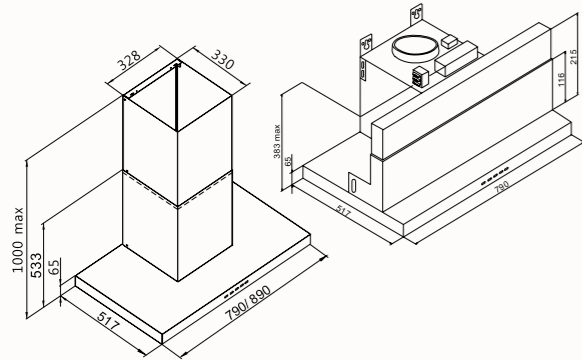
- 1.機身底部至掛勾螺絲鑽孔高度359mm
- 2.吊鐵螺絲中心尺寸273mm
- 3.安裝空間限制，機體下緣到出風口中心點
最小高度 570mm

DR7788



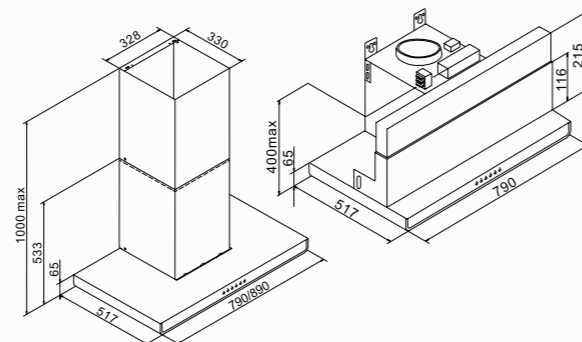
- 1.機身底部至掛勾螺絲鑽孔高度359mm
- 2.吊鐵螺絲中心尺寸273mm
- 3.風管護罩高度(上477/下477mm)
- 4.安裝空間限制，機體下緣到出風口中心點
最小高度 570mm

DR7786B



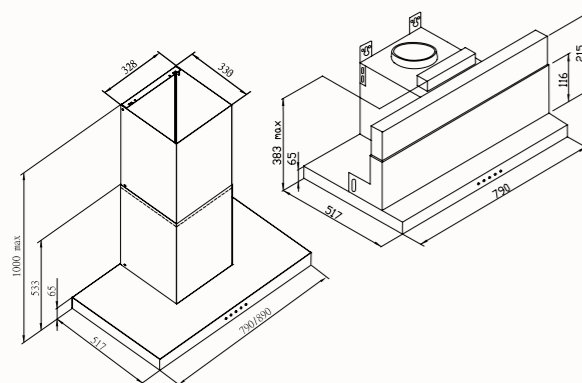
- 1.機身底部至掛勾螺絲鑽孔高度359mm
- 2.吊鐵螺絲中心尺寸273mm
- 3.安裝空間限制，機體下緣到出風口中心點
最小高度 570mm

R7765



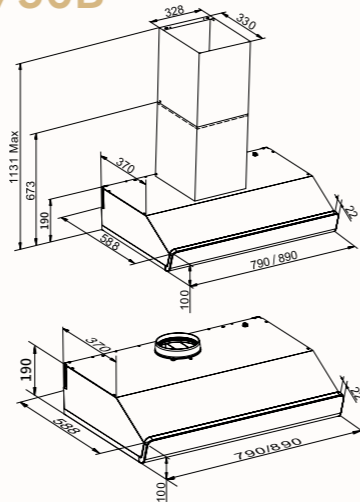
- 1.機身底部至掛勾螺絲鑽孔高度359mm
- 2.吊鐵螺絲中心尺寸273mm
- 3.安裝空間限制，機體下緣到出風口中心點
最小高度570mm

R7722B



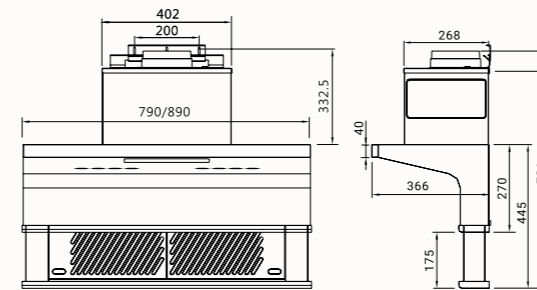
- 1.機身底部至掛勾螺絲鑽孔高度359mm
- 2.吊鐵螺絲中心尺寸273mm
- 3.安裝空間限制，機體下緣到出風口中心點
最小高度 570mm

R3750B

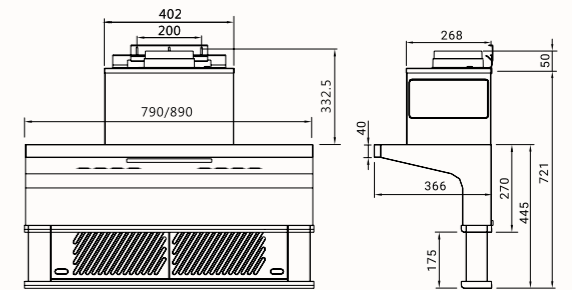


- 1.吊鐵螺絲中心尺寸866mm

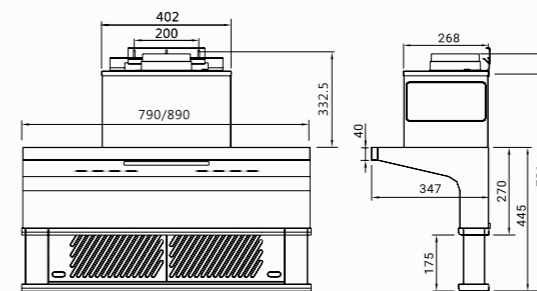
DR7397



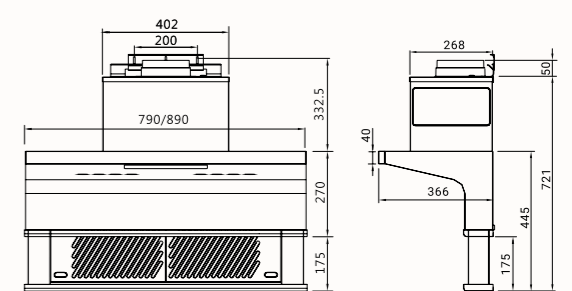
DR7396



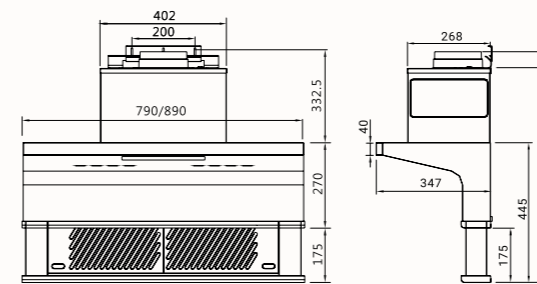
DR7396H



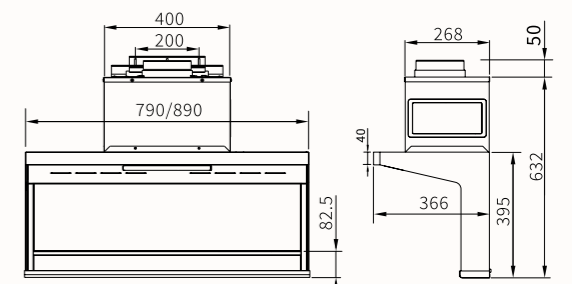
R7352A



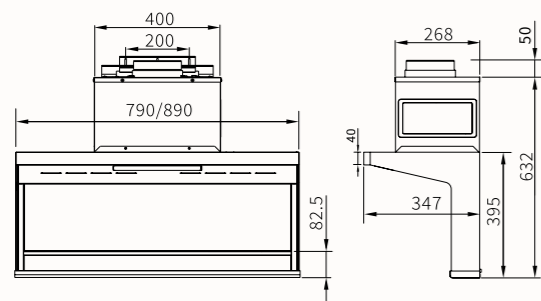
R7351A



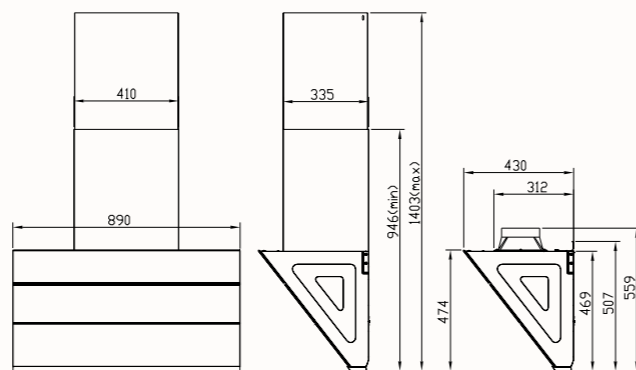
R7302A



R7301A

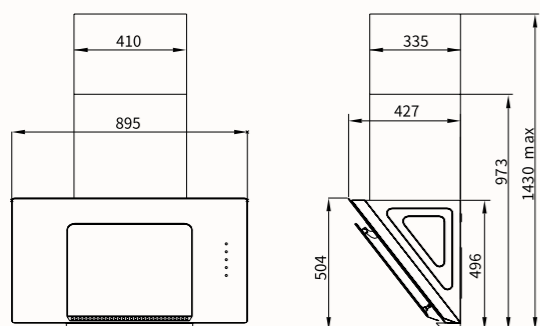


R7653



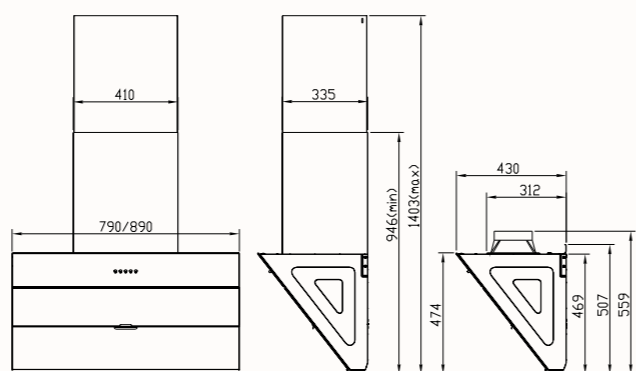
1.吊鐵螺絲中心尺寸200mm

R7600



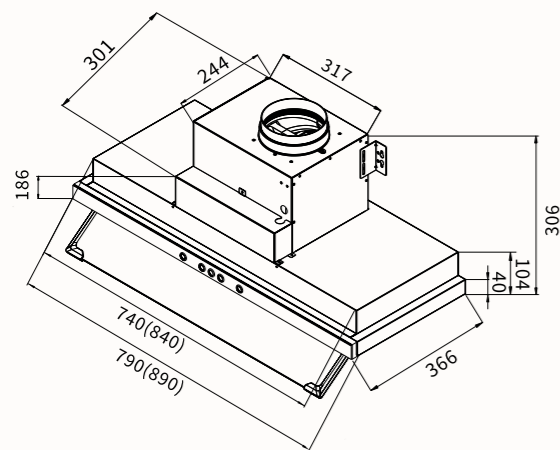
1.吊鐵螺絲中心尺寸467mm

R7615

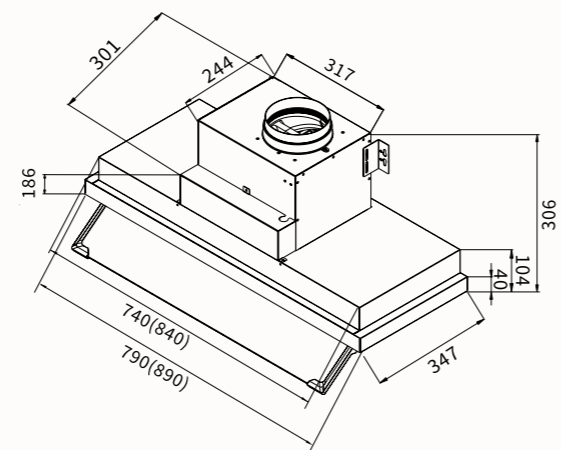


1.吊鐵螺絲中心尺寸200mm

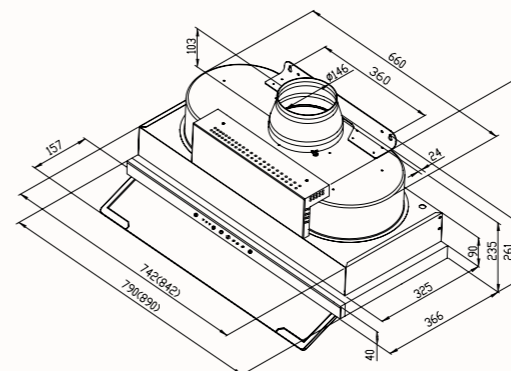
DR3593



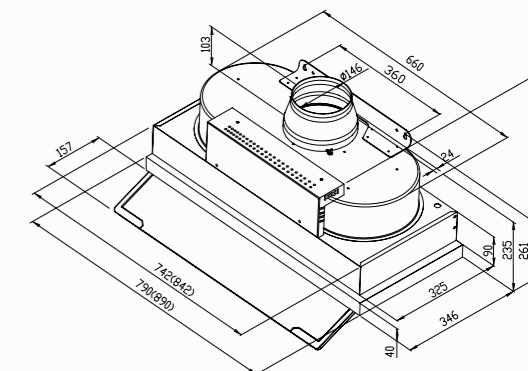
DR3593H



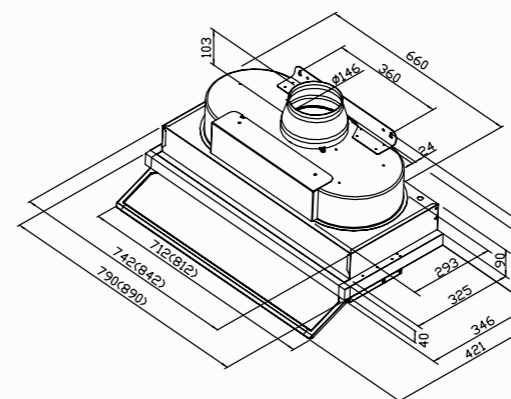
DR3592A



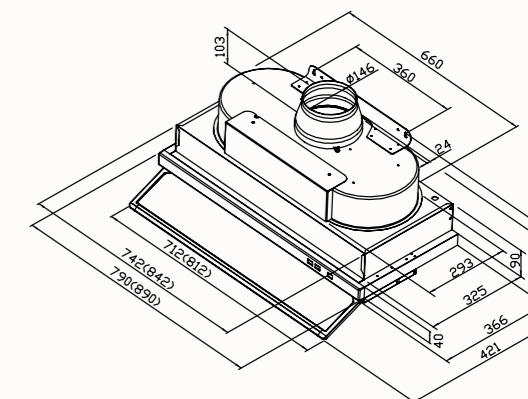
DR3590A



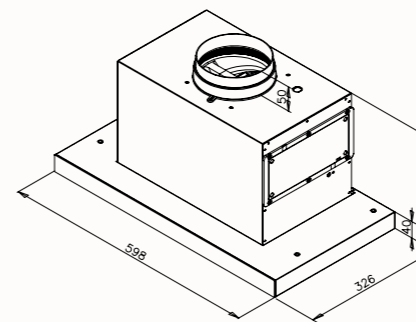
R3506C



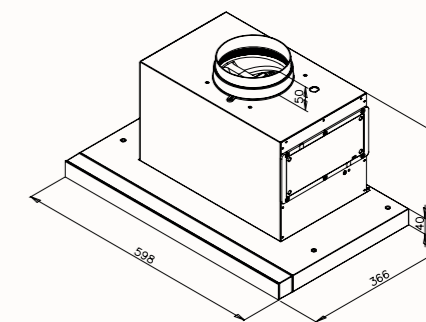
R3500D



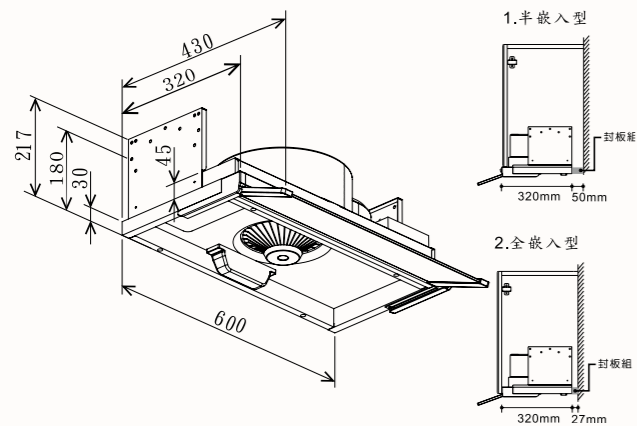
R610HS



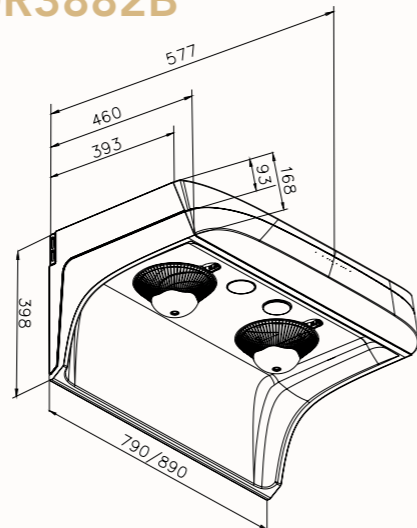
R609



R605

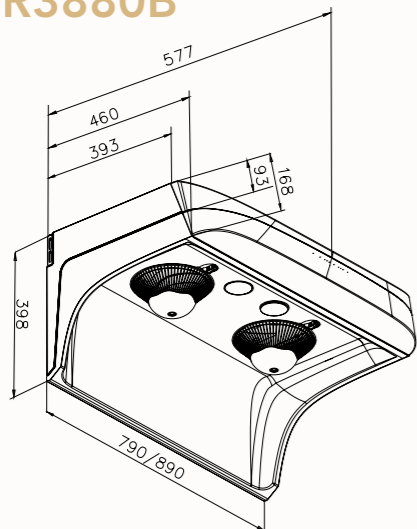


DR3882B



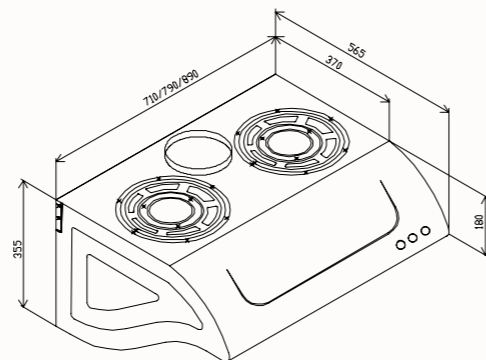
1.吊鐵螺絲中心尺寸706/806mm

DR3880B



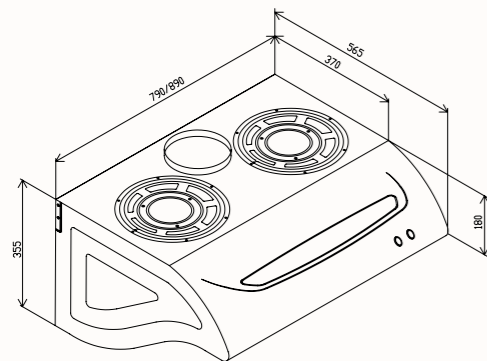
1.吊鐵螺絲中心尺寸706/806mm

R3262



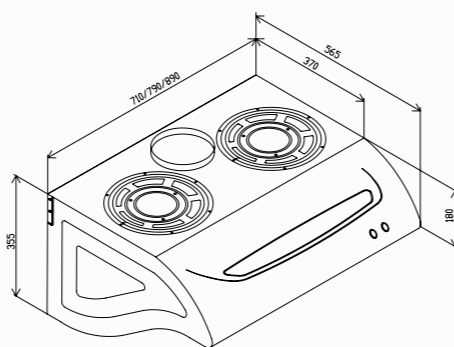
1.吊鐵螺絲中心尺寸686/766/866mm

R3261



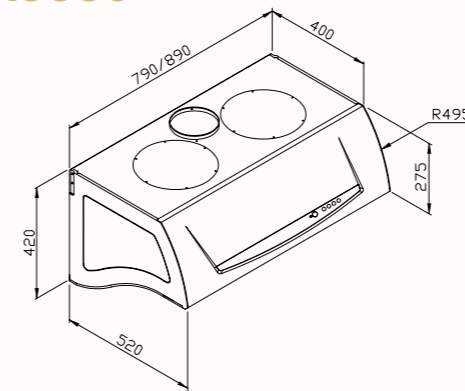
1.吊鐵螺絲中心尺寸766/866mm

R3250



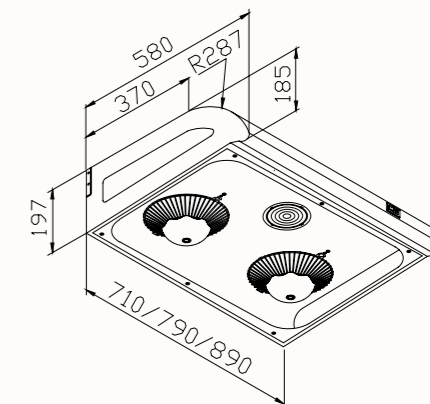
1.吊鐵螺絲中心尺寸686/766/866mm

R3680



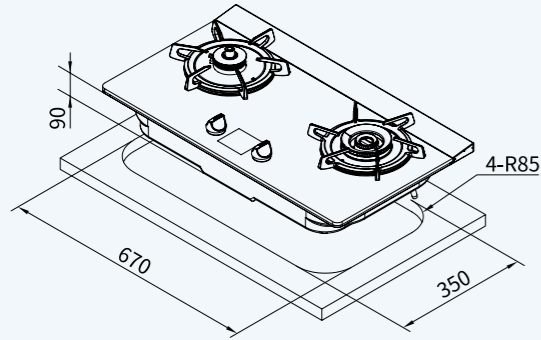
1.吊鐵螺絲中心尺寸766/866mm

R3012

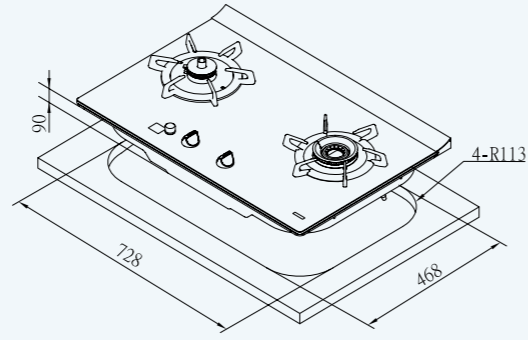


1.吊鐵螺絲中心尺寸686/766/866mm

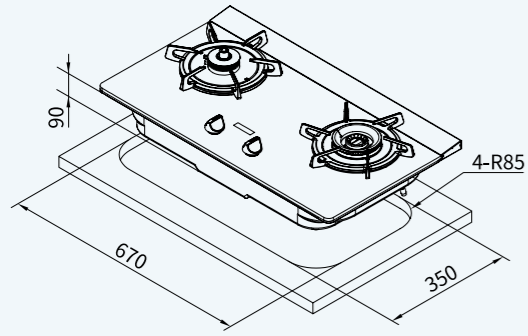
G2965GM



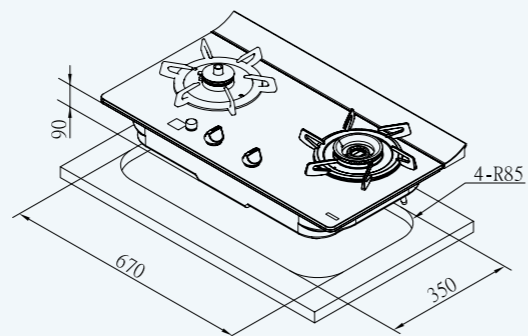
G2928G



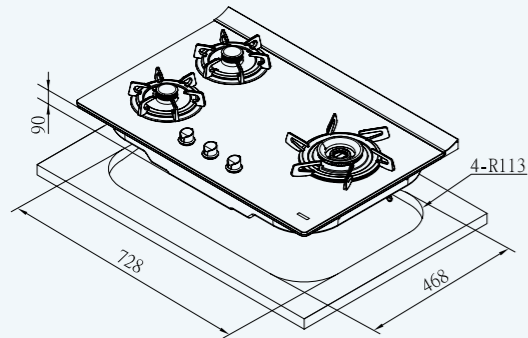
G2929G



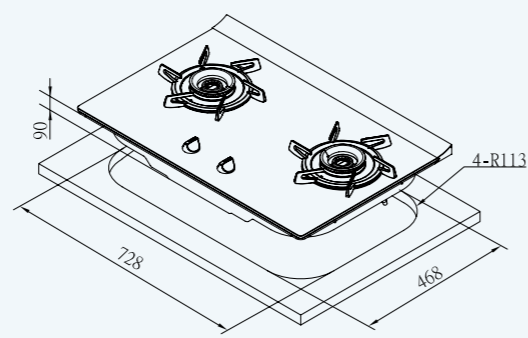
G2926G



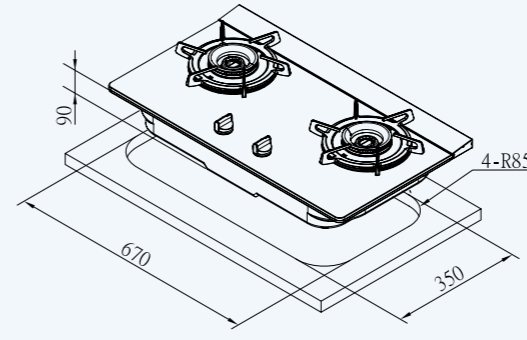
G2932AG



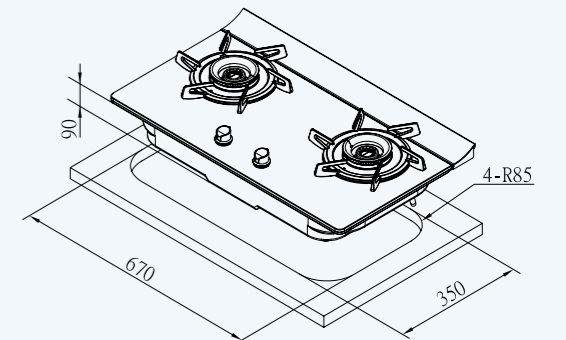
G2921G



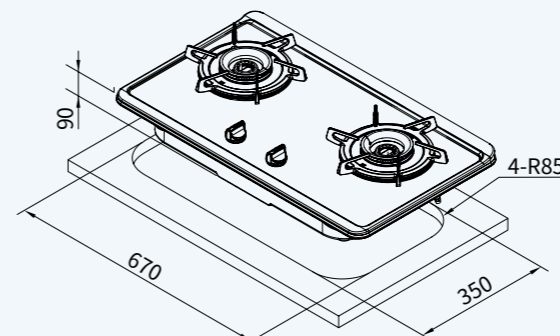
G2922BG



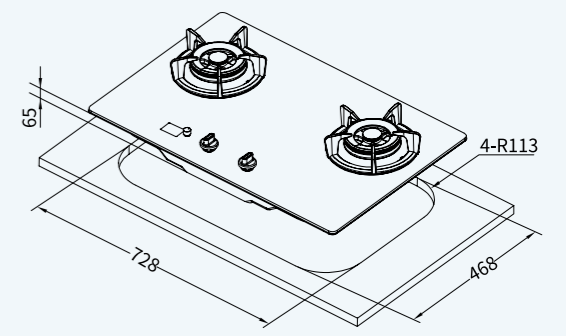
G2922AG



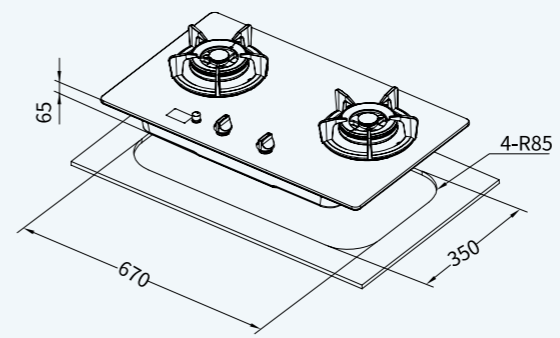
G2922S



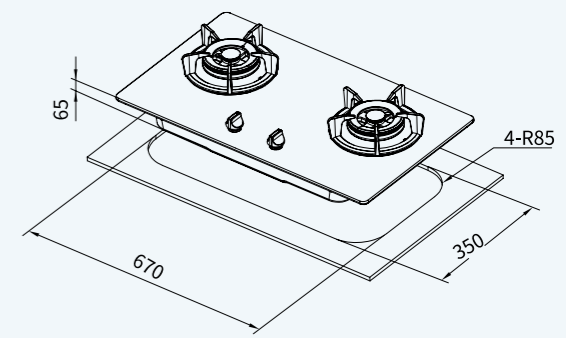
G2327XGM/G2327XG



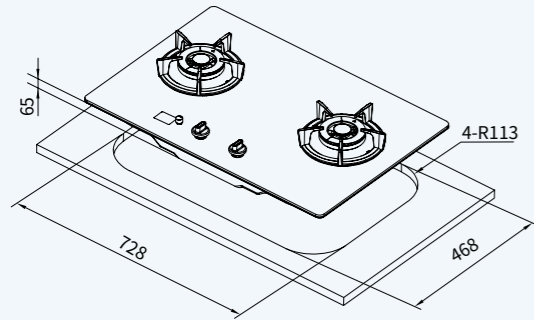
G2327GM/G2327G



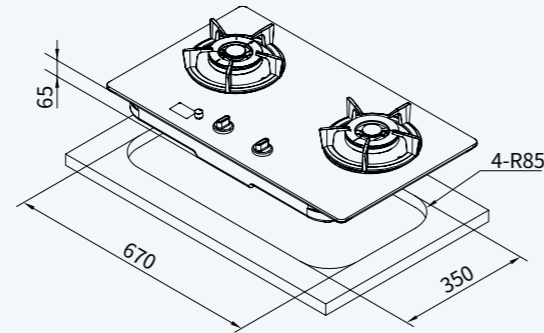
G2326G



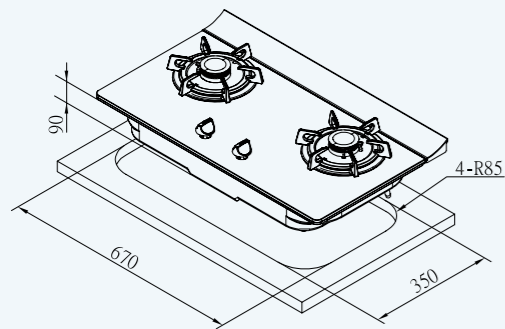
G2627GM/G2627G



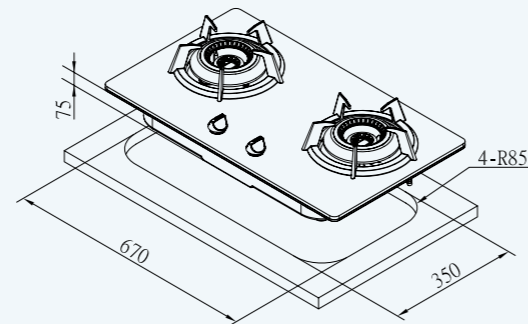
G2527GM/G2527G



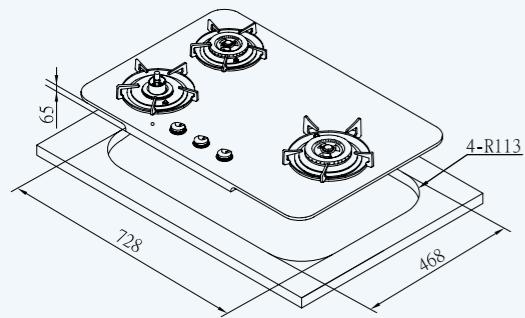
G2826G



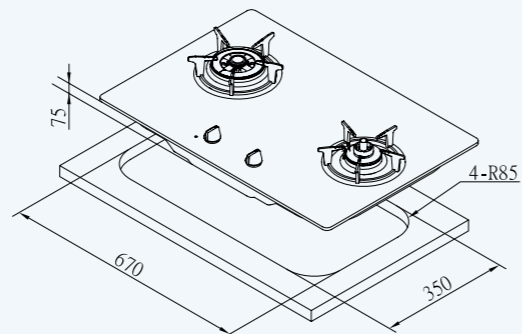
G2721G



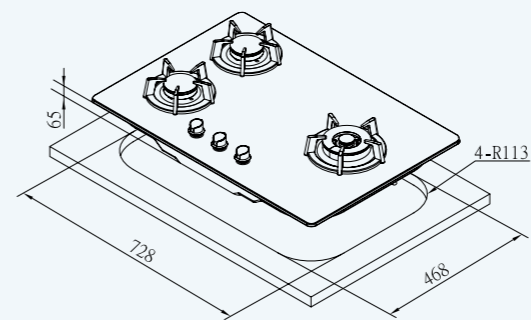
G2830KG



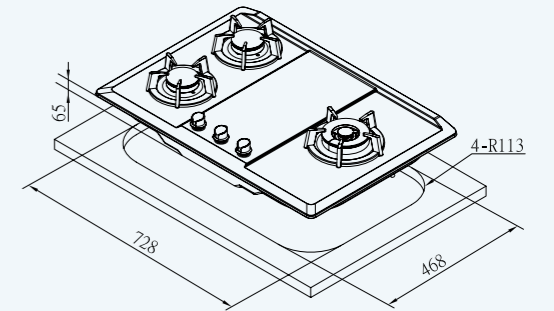
G2820G



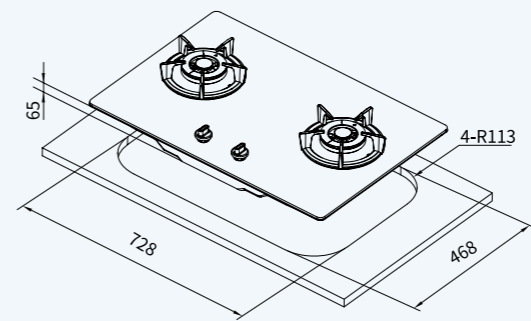
G2633G



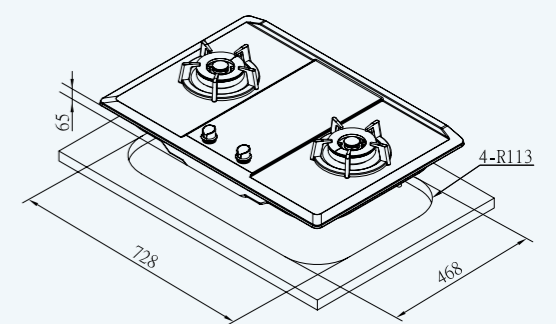
G2633S



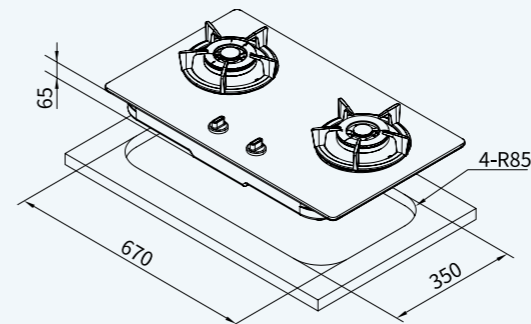
G2623BG



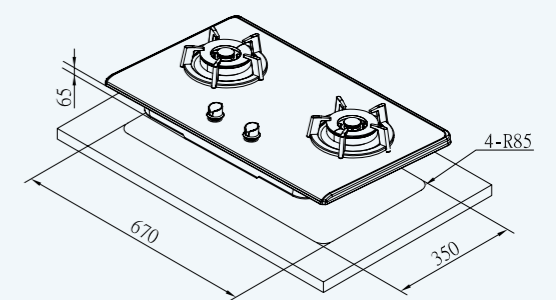
G2623S



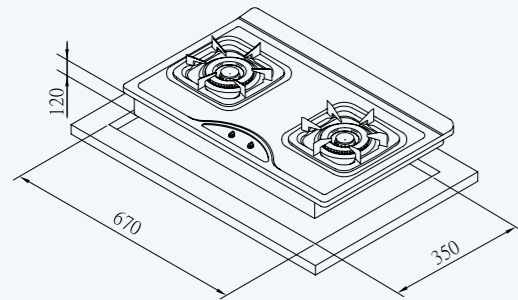
G2522BG



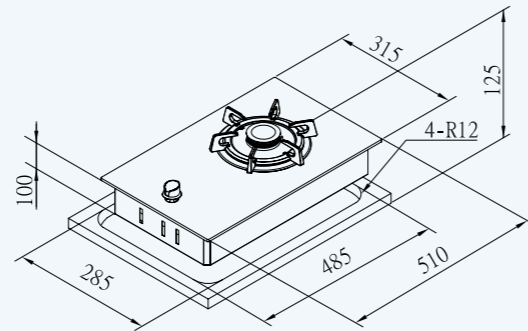
G2522S



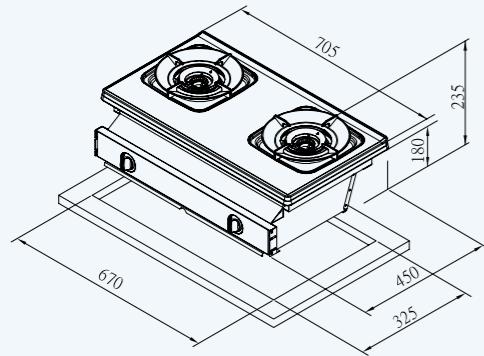
G252KS



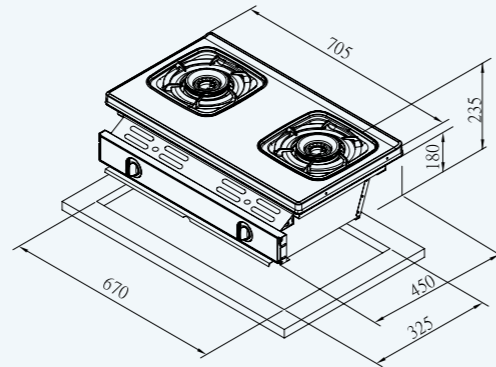
G2112G



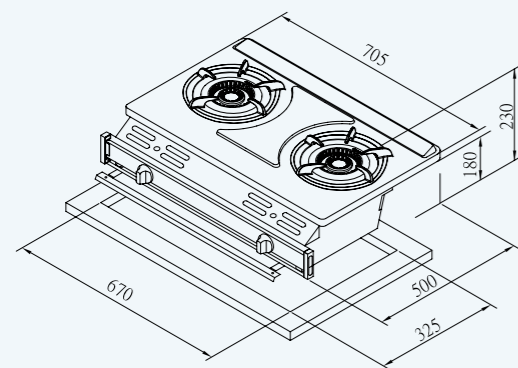
G6902AS



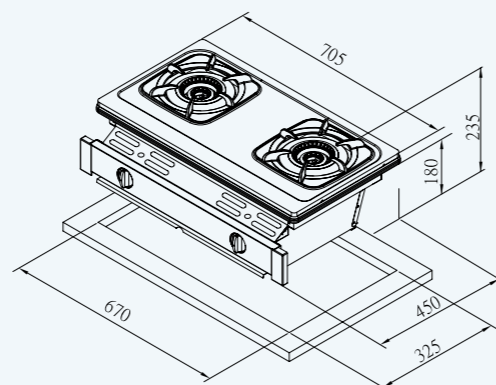
G6900S



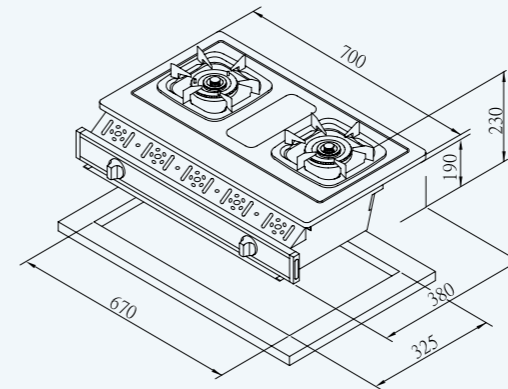
G6700KS



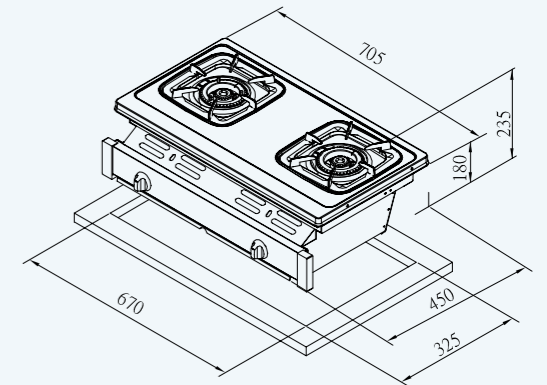
G6513S



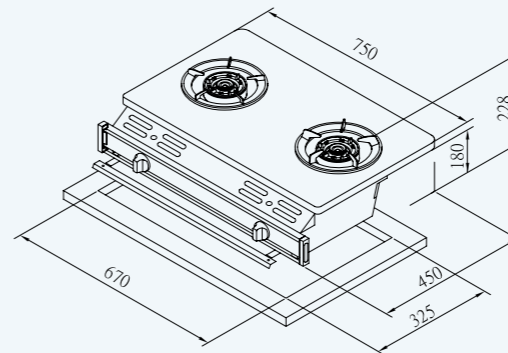
G6611S



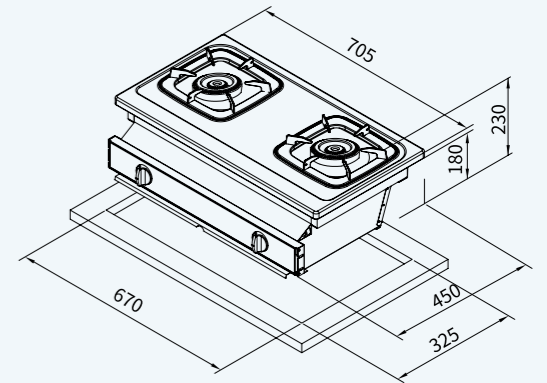
G6320AS



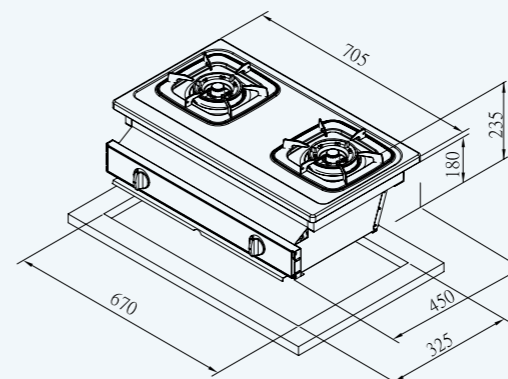
G6500KG



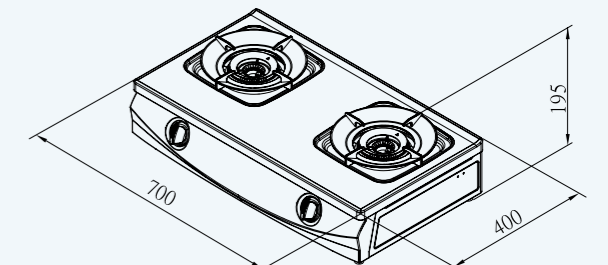
G6201S



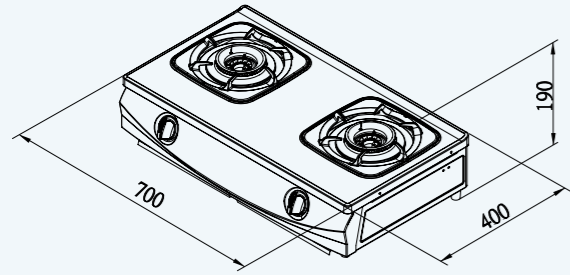
G6150AS



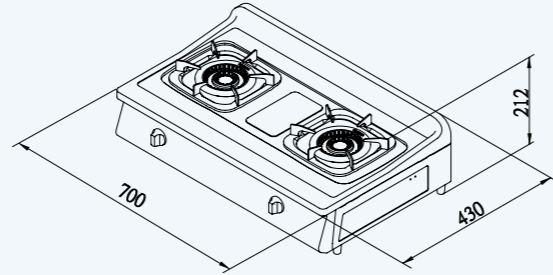
G5902AS



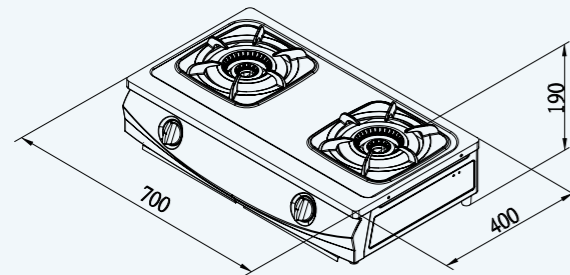
G5900S



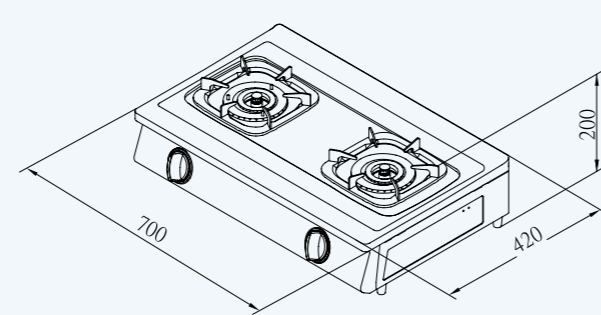
G5700KS



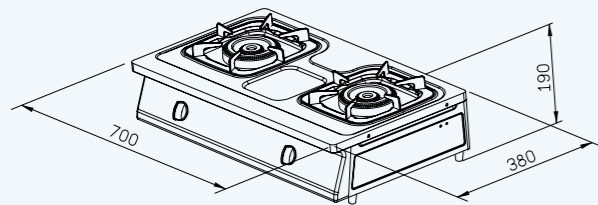
G5513S



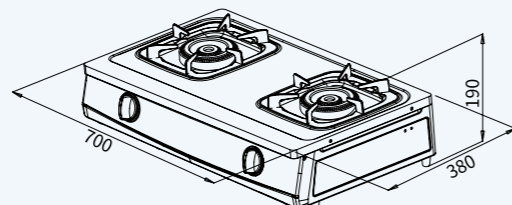
G5611S



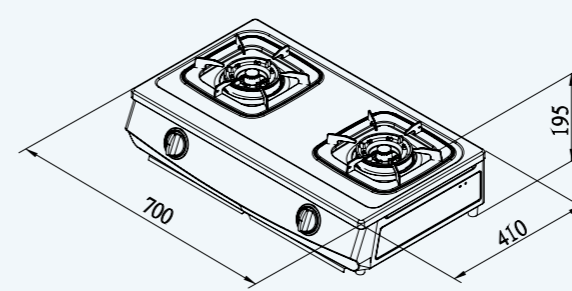
G632KS



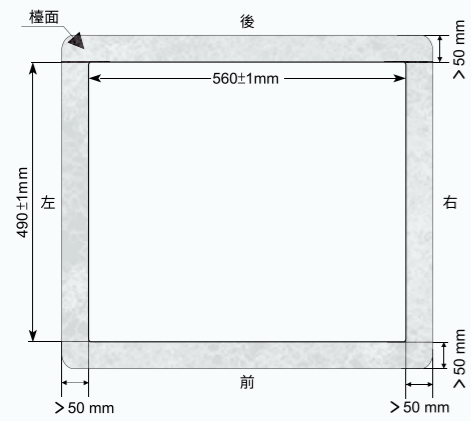
G5201S



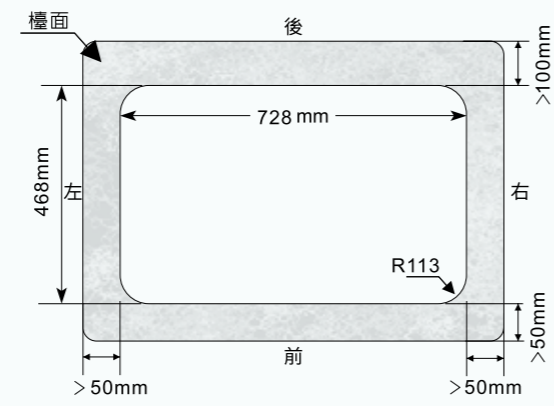
G615AS



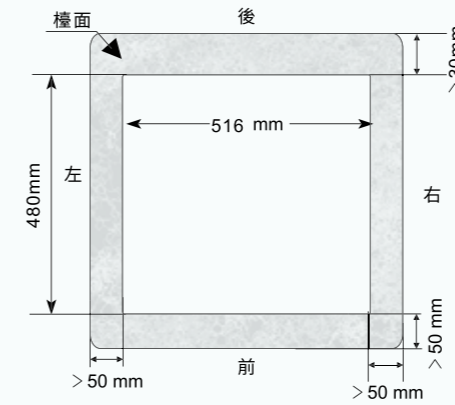
EG2300G



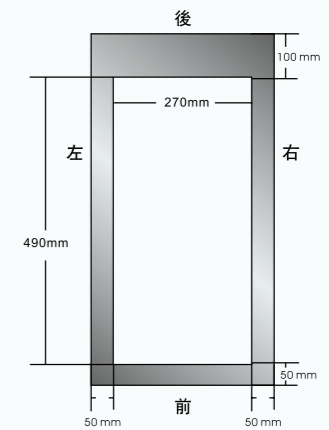
EG2351XG



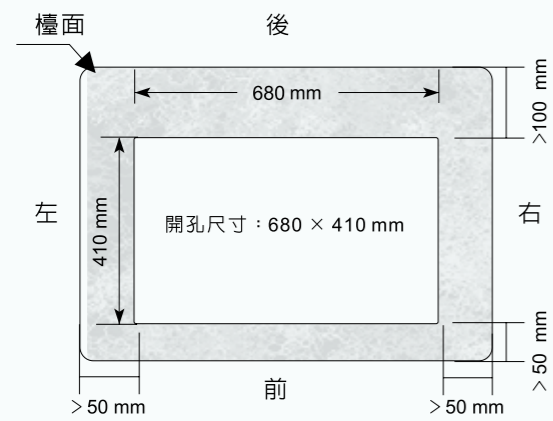
EG2501G



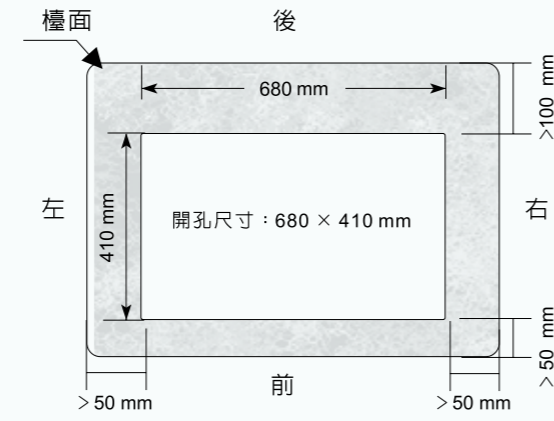
EG2250G



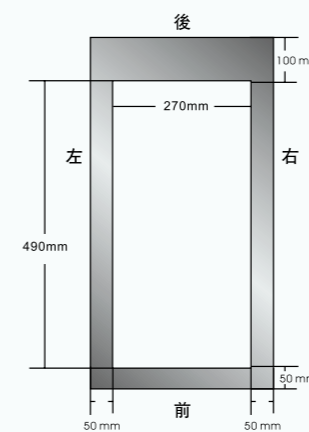
EG2351G



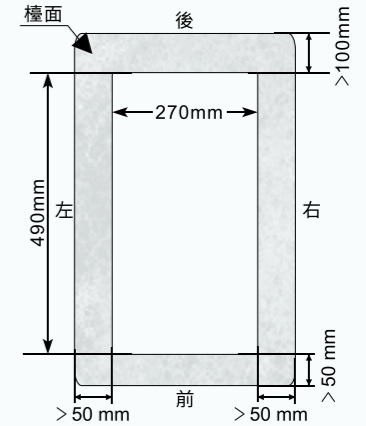
EG2350GW



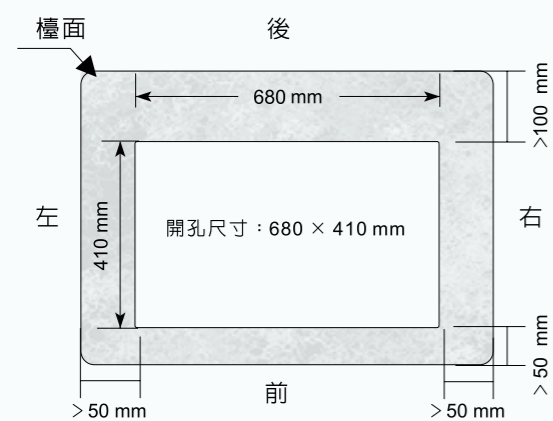
EG2231G



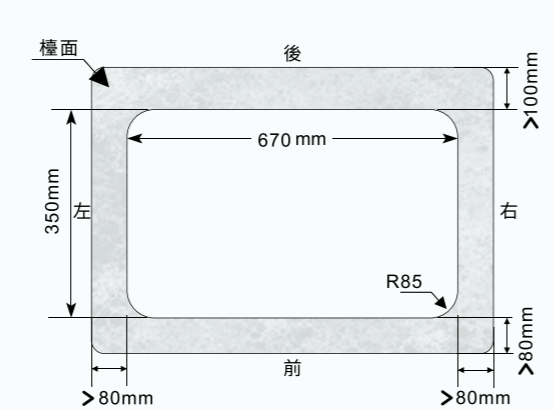
EG2100G



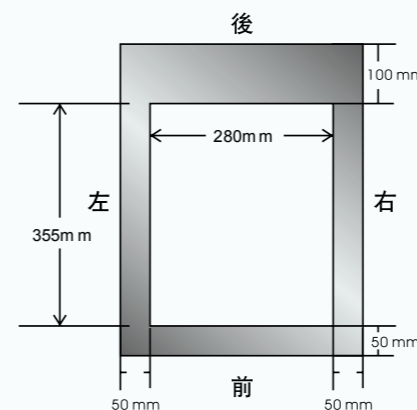
EG2331AG



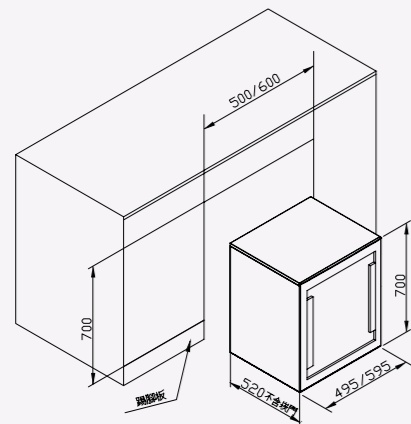
EG2200AG



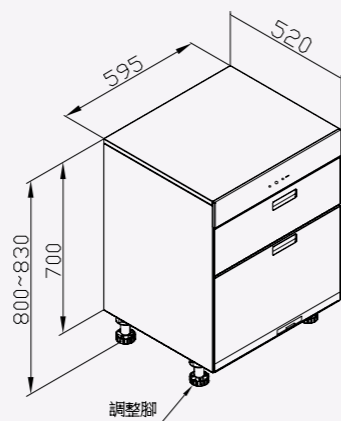
EG2120AG



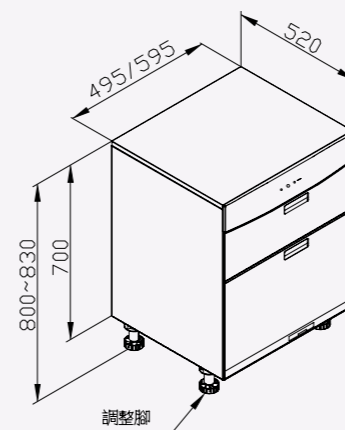
Q7596B



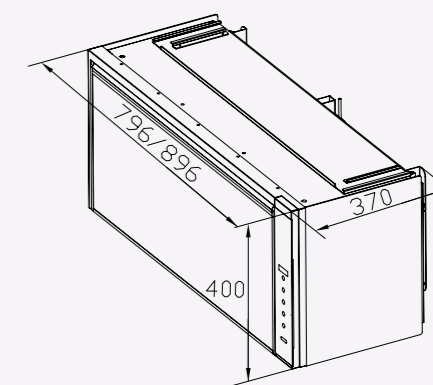
Q7697



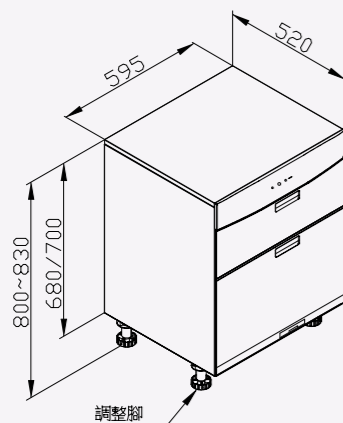
Q7650



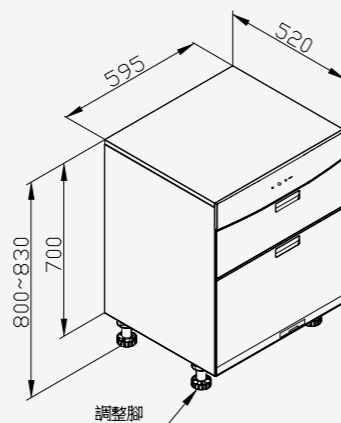
Q7585



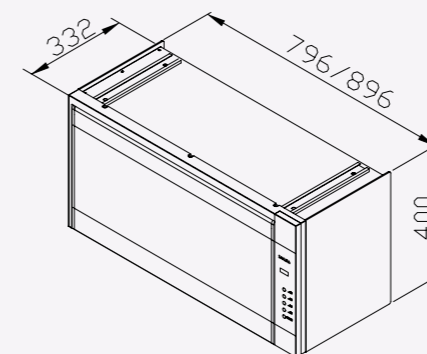
Q7693



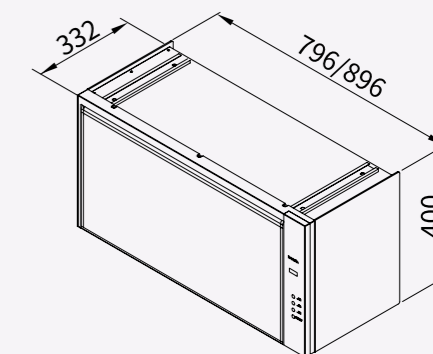
Q7692



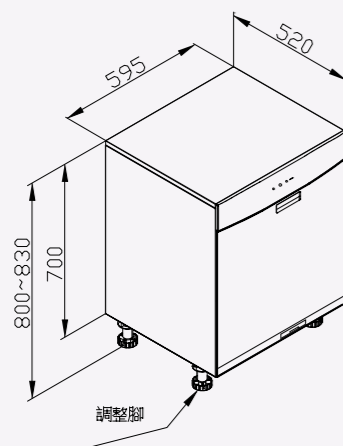
Q7583



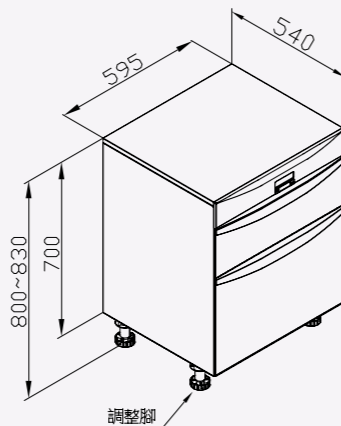
Q7580C



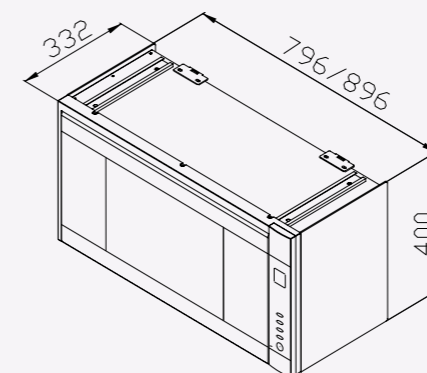
Q7690



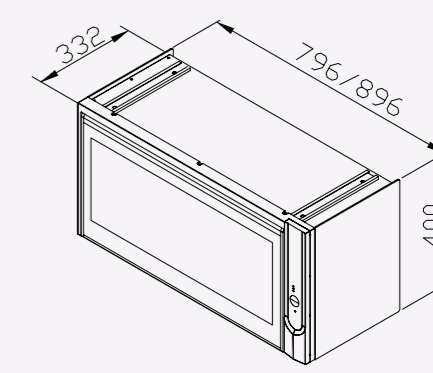
Q7592B



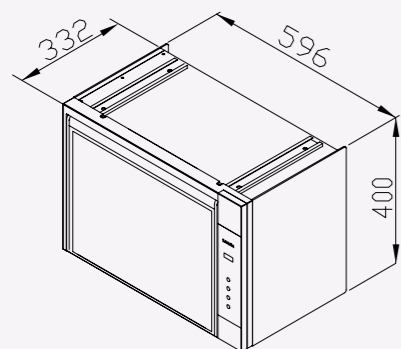
Q7580B



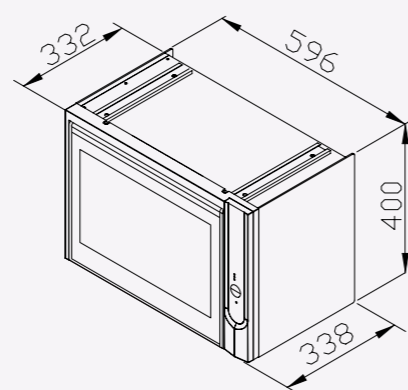
Q7565B



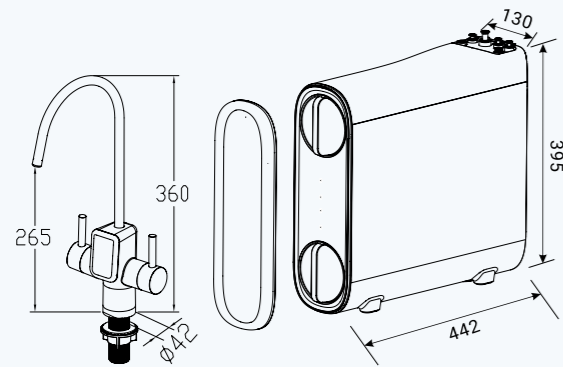
Q680



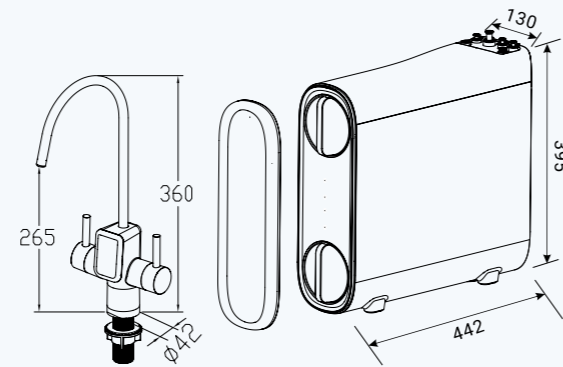
Q600C



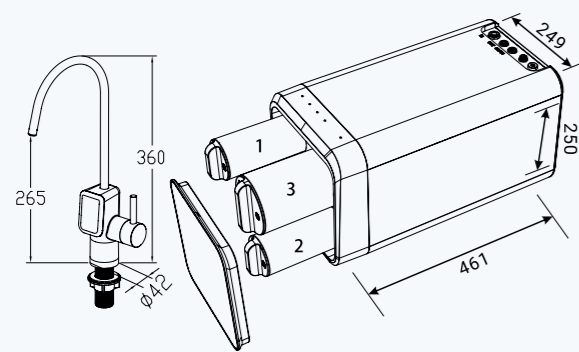
P0266



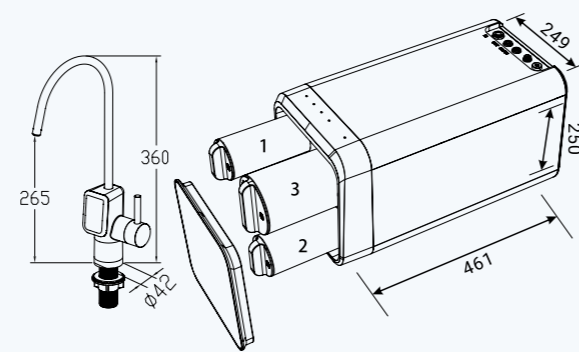
P0265



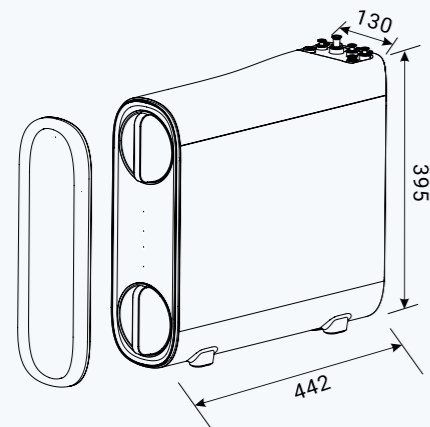
P0262



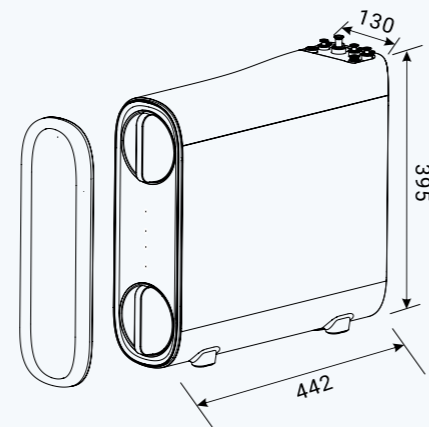
P0261



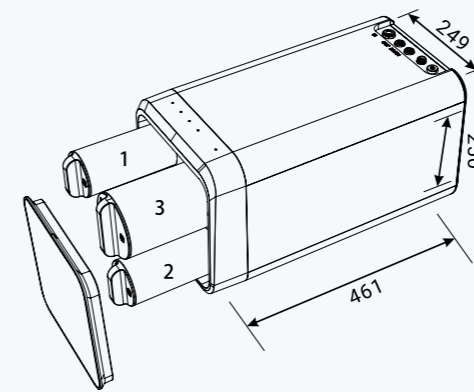
P0235A



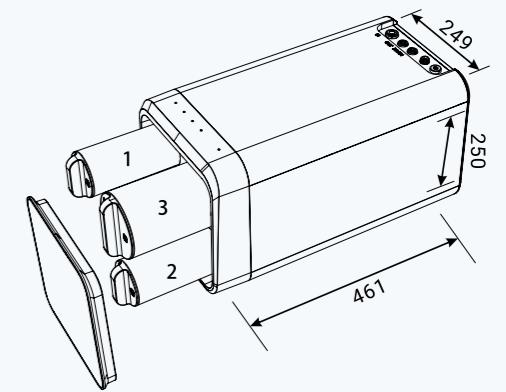
P0233A



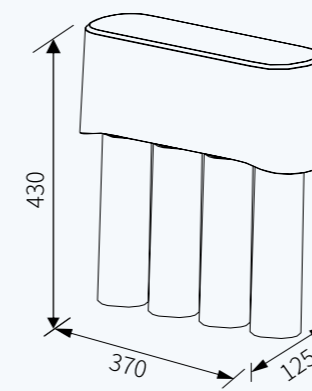
P0231



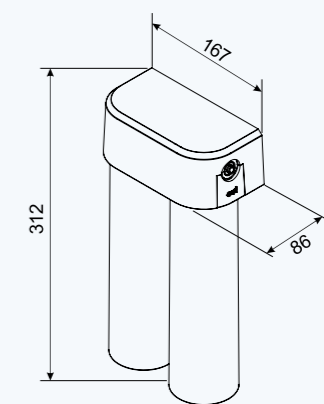
P0230A



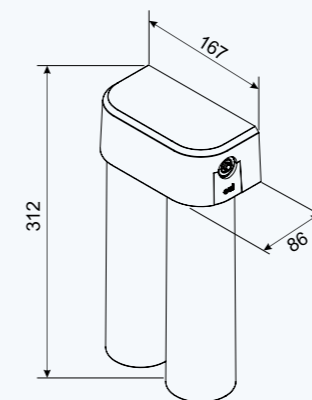
P0121



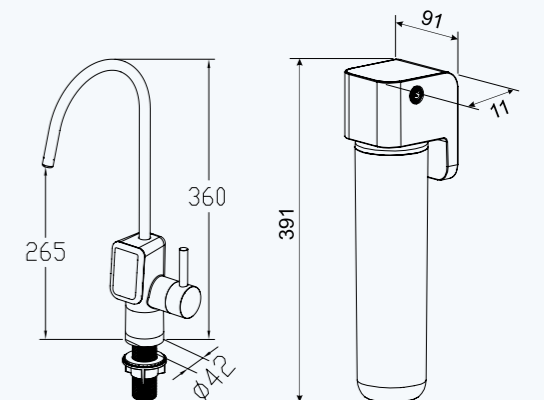
P0782



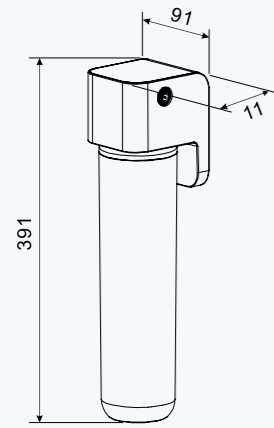
P0780



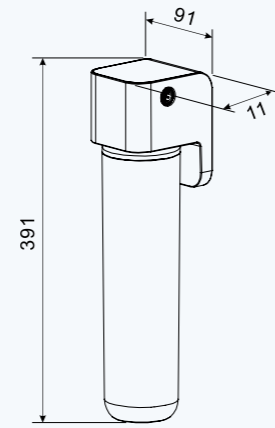
P0775



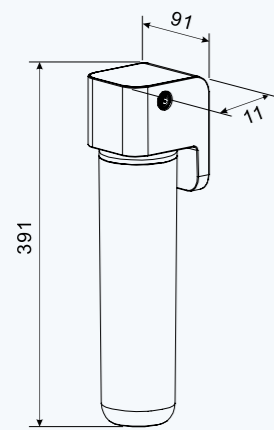
P0771



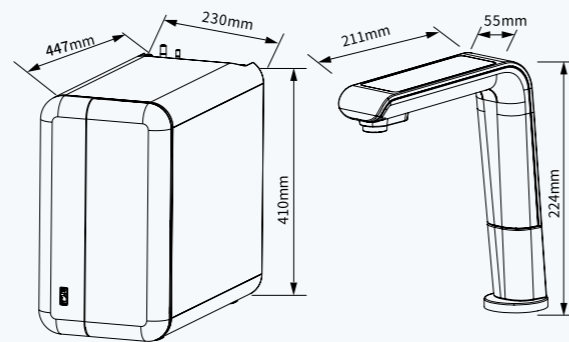
P0772



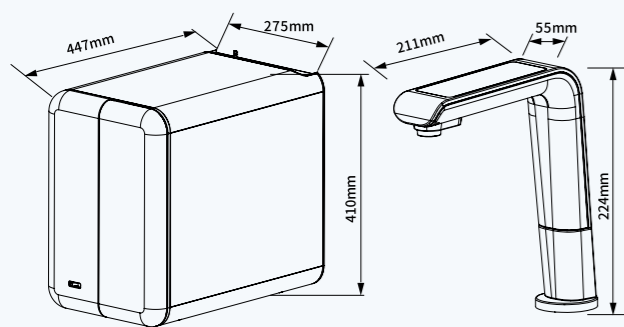
P0773



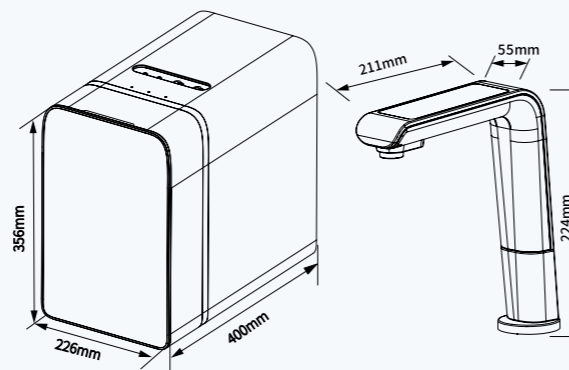
P0532



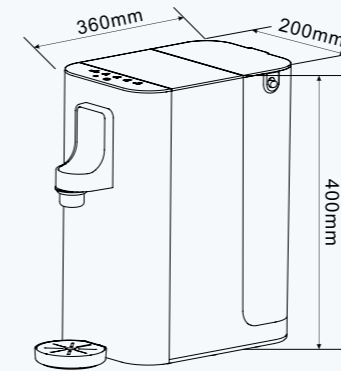
P0531/P0533



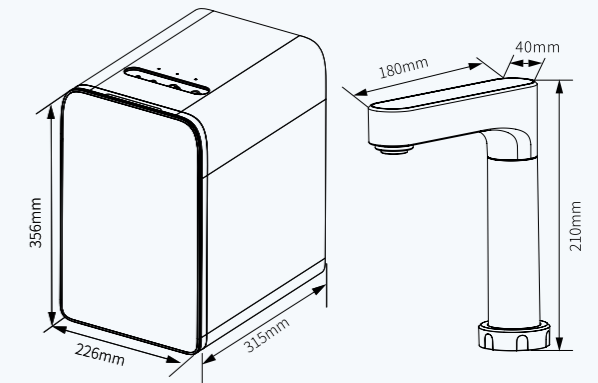
P0585



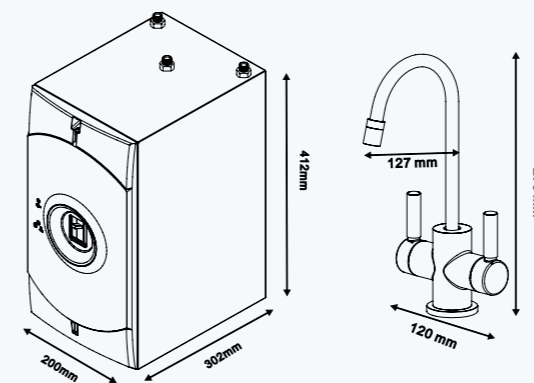
P5530W/P5530B



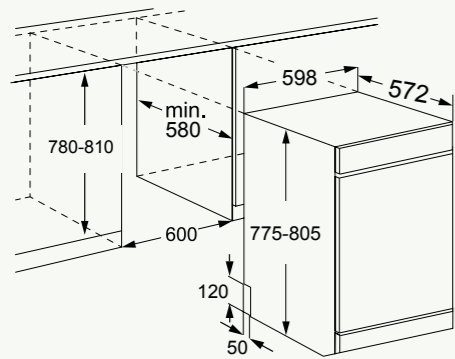
P0563B



P0553A

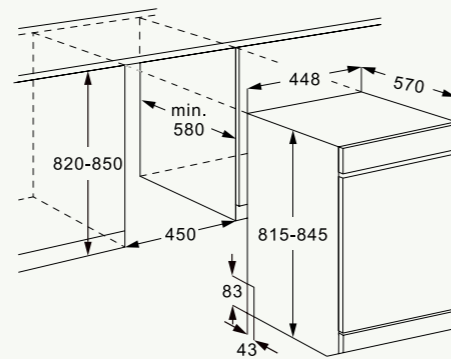


E7881



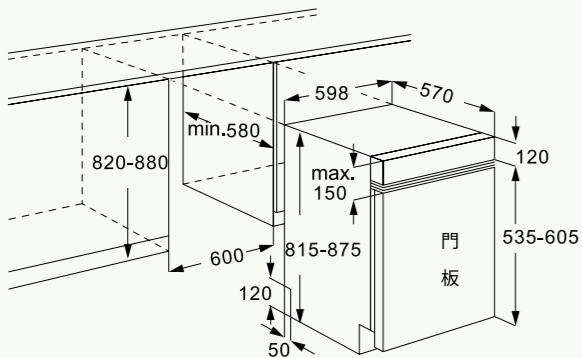
以上為拆除上蓋尺寸，
可依廚櫃設計實際需要尺寸做調整

E7571



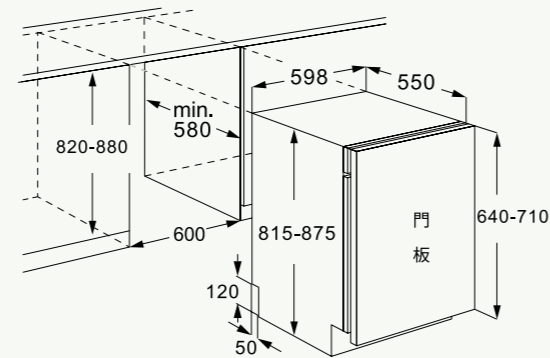
以上為拆除上蓋尺寸，
可依廚櫃設計實際需要尺寸做調整

E7683



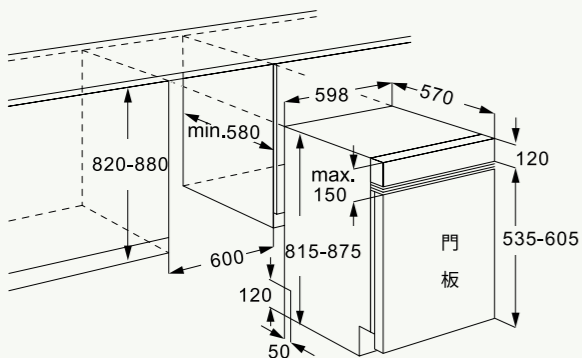
以上為建議尺寸，
可依廚櫃設計實際需要尺寸做調整

E7783



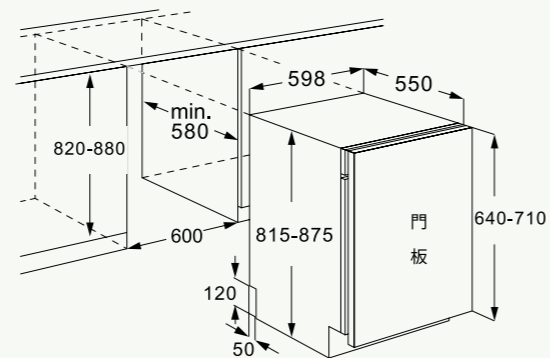
以上為建議尺寸，
可依廚櫃設計實際需要尺寸做調整

E7682



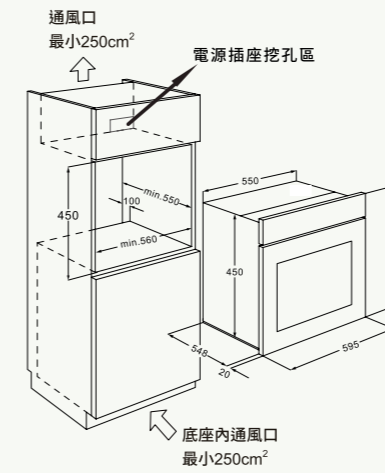
以上為建議尺寸，
可依廚櫃設計實際需要尺寸做調整

E7782

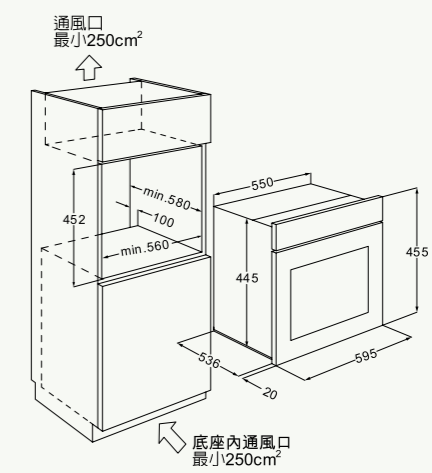


以上為建議尺寸，
可依廚櫃設計實際需要尺寸做調整

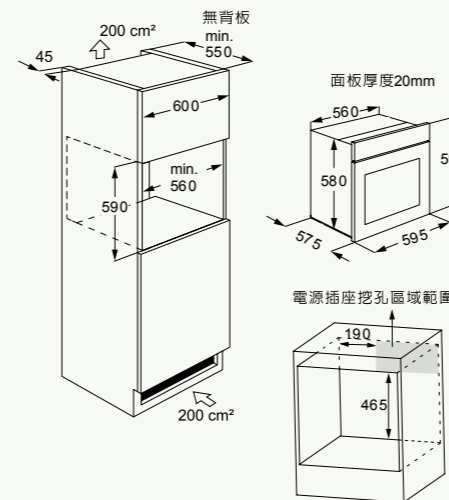
E8891



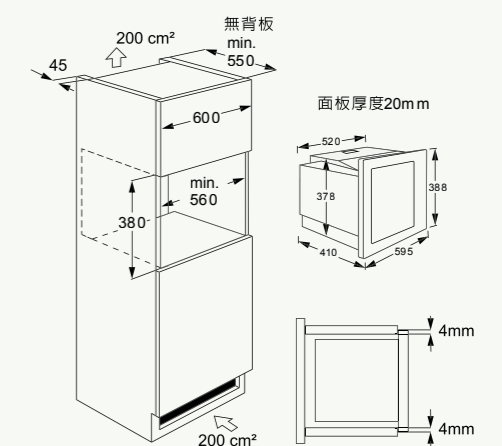
E8692



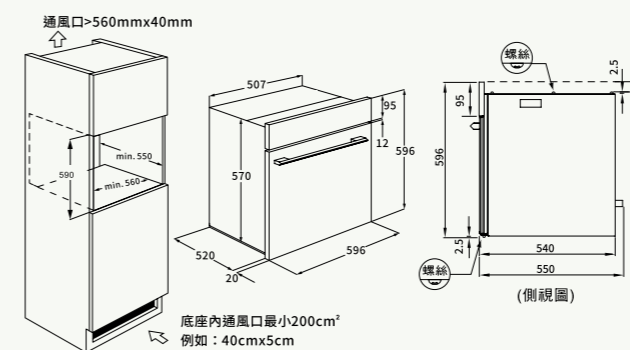
E6672



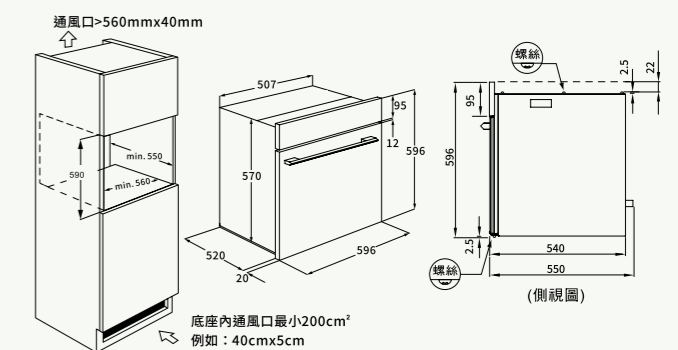
E5650A



E3625A



E3621A

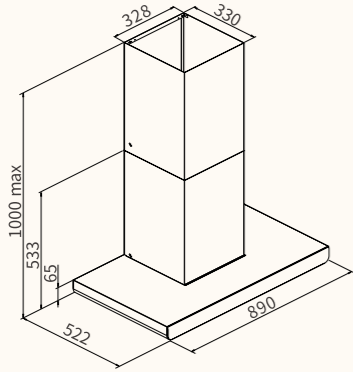


△安裝處櫃體底板下緣向下須預留12mm空間，
便於鏡面門板開啟，詳細請參考左圖。



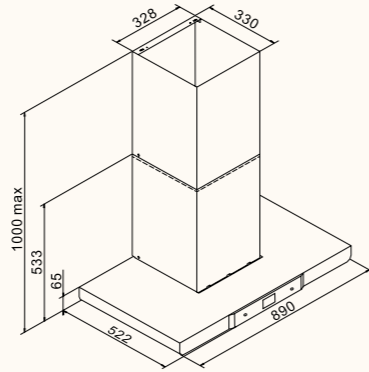
△安裝處櫃體底板上緣向下須預留12mm空間，
便於鏡面門板開啟，詳細請參考左圖。

DR7796A



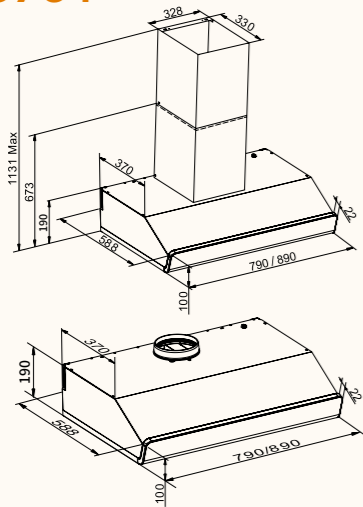
- 1.機身底部至掛勾螺絲鑽孔高度359mm
- 2.吊鐵螺絲中心尺寸273mm
- 3.安裝空間限制，機體下緣到出風口中心點
最小高度 570mm

DR7796



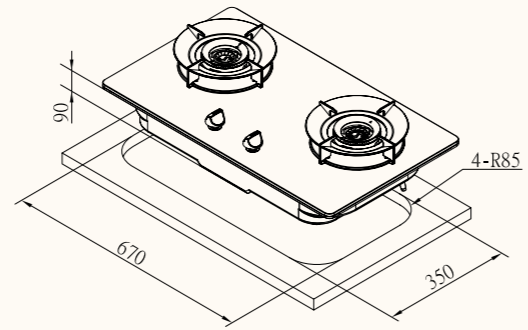
- 1.機身底部至掛勾螺絲鑽孔高度359mm
- 2.吊鐵螺絲中心尺寸273mm
- 3.安裝空間限制，機體下緣到出風口中心點
最小高度 570mm

R3751

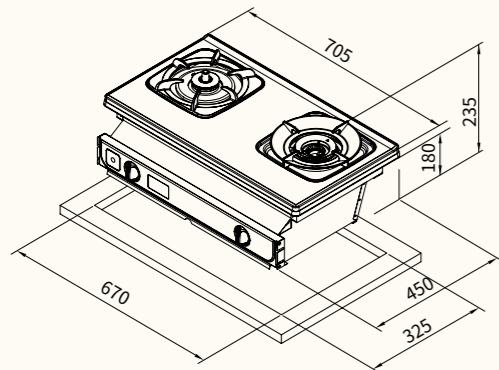


- 1.吊鐵螺絲中心尺寸866mm

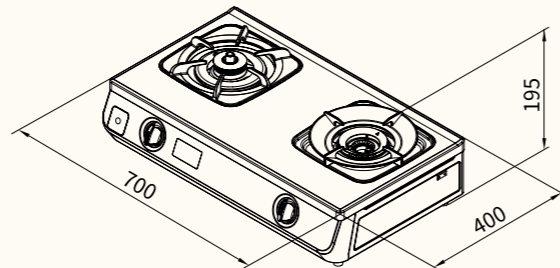
G2923AG



G6920AS



G5920AS



SAKURA

享受智能 ›› 樂在生活



總門市：章記衛廚
高雄市前金區中華三路166號
07-2868111
客服LINE ID：@154mavis



台南生活館：永昕衛廚
台南市南區健康路二段213號
06-2635899
客服LINE ID：@lys9118v



夢時代百貨：章記衛廚
高雄市前鎮區中華五路789號B2
07-8416540
客服LINE ID：@893kindg



遠東SOGO百貨：章記衛廚
高雄市前鎮區三多三路217號6F
07-3355330
客服LINE ID：@089bkeid