

創造更健康

CONTENTS

台灣林內國產品綜合型錄

更舒適、更高品質的生活

Creating a healthier way of living



目錄

Contents

熱水器 Water Heater	03
瓦斯爐 Gas Stove	21
IH爐 Induction Hob	51
排油煙機 Hood	59
烘碗機 Dish Dryer	75
廚房設備 Home Appliances	79
淨水設備 Water Purifiers and Relevant Equipment	85





WATER HEATER

熱水器

- 01 | UFB 奈米氣泡熱水器
- 02 | FE 強制排氣熱水器系列
- 03 | RF 自然排氣熱水器系列
- 04 | 電熱水器系列

奈米氣泡熱水器

Ultra Fine Bubble

奈米氣泡熱水器可減輕日常用水環境的清潔負擔，
讓生活更加美好、便利。



Ultra Fine Bubble 是什麼？

Ultra Fine Bubble是指直徑不到1微米的細微氣泡，具有帶走微小隙縫間髒汙的作用，
因該洗淨效果而被活用於各種領域。

氣泡的尺寸：數十 nm ~ 1 μ m / 相當於病毒與煙霧的尺寸

殘留期間：長時間（數周至數月）存在於水中，同時進行細微的運動。



Air Bubble Technology

「Air Bubble Technology」是 Rinnai 專有的技術，可以將細微的氣泡溶解到水中。
該技術經過多年研究開發，應用於 Micro Bubble 浴缸和 Ultra Fine Bubble 熱水器。

將日常沐浴變成更放鬆享受的時光，還能使浴室的清潔變得更輕鬆。

借助 Air Bubble Technology 技術，將為生活帶來全新體驗。

●「Ultra Fine Bubble」是一般財團法人 Fine Bubble 產業會的登錄商標。

熱水器

瓦斯爐

IH爐

排油煙機

烘碗機

廚房設備

淨水設備



新發想熱水器 新誕生



Ultra Fine Bubble 奈米氣泡熱水器



廚房 Kitchen

讓導致異味和阻塞的油汙更容易被沖刷掉，排水管的汙漬或洗碗槽的水垢更不容易附著。



洗臉檯 Wash Room

相比一般熱水，能減輕礦物質成分的附著，讓水垢不易產生。排水管的汙垢量也可減少。



浴室 Bath Room

讓引起汙漬的細菌更容易被沖刷掉，浴室的地板、浴缸的水垢、排水孔、排水管的汙漬更不容易附著。

Ultra Fine Bubble 產生裝置的原理

透過改變熱水的水壓使水中的空氣變成氣泡
再將氣泡切斷細化以產生細微的氣泡

這種超細的奈米氣泡
具有在水中殘留數周至數月的特性。

每 1 cc 含有的氣泡數量

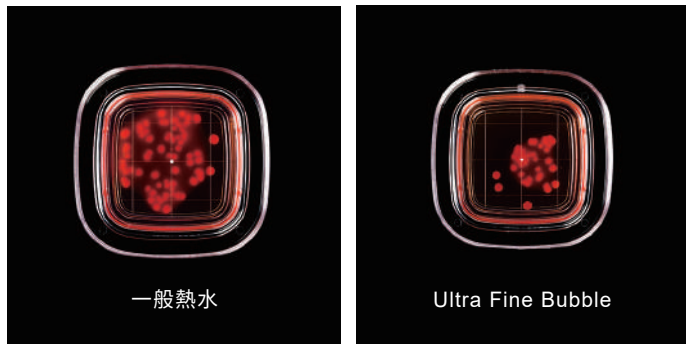
1,768 萬個

【測量條件】測量方法：粒子軌跡分析法 (PTA 法)。
測量水：純水 *。水溫：40°C。流量：10L/min。水壓：200kPa。
環境條件：常溫大氣。平均粒徑：125.3nm。自社調查。
* 此純水符合日本微細氣泡協會 (FBI) 廣告及標識指南中定義的超純水標準。

| 圖片為示意 |

奈米氣泡熱水器的洗淨效果驗證

實驗證明，使用含有奈米氣泡的熱水，可以減少引起汙漬的細菌菌落，讓汙漬不容易附著。



抑制汙漬菌落附著

讓引起紅色水漬原因菌減少 39%。

實驗方法

將 3ml 的大腸桿菌塗在樹脂板上，以 8L/min 的速度運行測試水 1 分鐘。完成後進行採菌，確認在 37°C 的環境下，培養 24 小時後的菌落。

實驗條件

使用測試水：純水。水溫：40°C。水壓：200kPa。配管長度：13A-4m 的條件下所生成的，含有 Ultra Fine Bubble 的水。評估菌種：大腸桿菌。環境條件：25°C 大氣。根據高知工業高等專門學校秦隆志教授研究小組的實證結果。



抑制紅色水漬

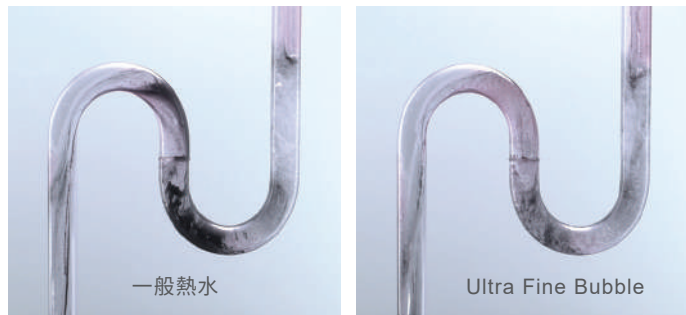
造成紅色水漬的原因菌減少 66%。

實驗方法

將由紅酵母 (Rhodotorula sp. [KSS-0802]) 引起的粉紅色汙漬塗抹於樣品上，並以 10 L/min 的速度運行測試水 1 分鐘。測定樣本中殘留的細菌數量。

實驗條件

使用測試水：自來水。水溫：40°C。環境條件：25°C 大氣壓。水壓：200kPa，配管長度：13A-4m。
秦隆志，西內悠祐，松枝和輝，青木將二，古川真也，兩宮一幸，田中千陽，久米田裕子：Rhodotorula sp. の流水除去に与えるウルトラファインバブルの効果，日本家政学会誌，2024，Vol.75 No.1, p.17-23



保持排水管線潔淨

讓管線內的髒汙更容易被沖刷，減少殘留。

實驗方法

在排水管內累積模擬汙垢，以 7L/min 的流量通水。

實驗條件

使用測試水：自來水。水溫：40°C。水壓：200kPa。配管長度：13A-10m 的條件下所生成的，含有 Ultra Fine Bubble 的水。自社調查。

※ 此為特定條件下之清潔效果，並非實際使用環境的實證結果。實際清潔效果會根據使用方法而有所不同。



鏡面上的水垢示意圖

減少水垢附著面積

可抑制礦物質成份的附著減少水垢面積 28%。

實驗方法

以 1L/min 的速度讓水流經玻璃板。將流水、乾燥狀態各 1 個小時作為 1 個循環，經過 100 個循環後，使用電子探針微量分析儀 (EPMA) 測定鈣的附著量。

實驗條件

使用測試水：硬度 100 ppm。水溫：40°C。水壓：200kPa。配管長度：13A-3m 的條件下所生成的，含有 Ultra Fine Bubble 的水。
※ 由大阪瓦斯與林內共同調查。

奈米氣泡熱水器的洗淨效果驗證

實驗證明，使用含有奈米氣泡的熱水，能有效提升肌膚保濕、降低彩妝殘留，同時強化髮絲光澤彈性。



維持肌膚保濕

沐浴後的肌膚角質層含水量比一般熱水相比增加 114%。

實驗方法

使用蓮蓬頭，以 10L/min 的速度讓水流經前臂 20 秒。沖洗結束 30 分鐘後，測量前臂角質層的水含量。

實驗條件

使用測試水：自來水。水溫：40°C。

受試者：16 位成年女性。

早坂信哉，古川真也，松枝和輝：ウルトラファインバブルを含むシャワーの角層水分量・保湿への影響，日本健康開発雜誌，2023，Vol. 44，p. 5560.



降低化妝品皮膚殘留

卸妝力再升級，可使化妝品在皮膚上的殘留量減少 30%。

實驗方法

將粉底液塗抹在手背上，然後使用蓮蓬頭，以 10L/min 的速度讓水流經手背 30 秒。透過影像分析測量粉底液的殘留量。

實驗條件

使用測試水：自來水。水溫：40°C。水壓：200kPa。

配管長度：13A-10m 條件下生成的，含有 Ultra Fine Bubble 的水。經第三方機構驗證。



強化秀髮光澤與彈性

毛髮光澤度增加 33%，拉伸強度增加 38%。

毛髮光澤度 實驗方法

使用蓮蓬頭，以 10L/min 的速度將測試水流過測試人髮 30 秒。然後使用光澤度計測量頭髮光澤度。

頭髮拉伸強度 實驗方法

使用蓮蓬頭，以 10L/min 的速度將測試水流過測試人髮 30 秒。然後使用數位測力計測量頭髮拉伸強度。

實驗條件

使用測試水：自來水。水溫：40°C。水壓：200kPa。

管道長度：13A - 4m 條件下所生成的，含有 Ultra Fine Bubble 的水。經第三方機構驗證。

能源效率
第 2 級

RUA-UC1628WF UFB屋內型16L強制排氣熱水器

NTD. **33,760**



- 日本製奈米氣泡產生器
- 分段火排調節火力，智控水溫
- 搭載水量伺服器
- 35-60 度共 16 段水溫設定
- 多種安全模式
- 全平面式玻璃觸控面板
- 浴缸湯量設定模式
- 多溫控器選配

外觀尺寸 mm (W X H X D)	350 X 575 X 180
使用電源	110V / 60Hz
瓦斯接口孔徑 (英吋)	1/2"
冷熱水管口徑 (英吋)	1/2"
排氣管	5 米 3 彎 Ø 60 mm
瓦斯消耗量	32.1kW
天然氣需用流量表	3m ³ / hr 以上
標示熱效率	83%

* 本體溫控器不可外移

* 可外接浴室溫控器 *1 個 (另購品) 及廚房用溫控器 *1 個 (另購品)

熱水器

瓦斯爐

IH 爐

排油煙機

烘碗機

廚房設備

淨水設備

FE 強制排氣熱水器系列

Forced Exhaust Water Heater Series



消耗電功率業界最低，環保省能省荷包

採用獨家研發電源開關技術，省電一級棒。

快速達到設定溫度，冬暖夏涼不是夢



搭載林內百年溫度大數據晶片，無畏外界氣溫，控溫更精準快速。





熱水器號數及熱水能力概估

熱水給水量及號數選擇之差異說 (以 16 號熱水器為例)：當配置 16 號熱水器時，在冷水溫升 25°C 條件下，每分鐘有 16 公升的製熱能力。季節不同，入水溫及環境入水壓、流速、冷熱水管徑、出水設備等條件不同，皆會影響實際熱水量及熱水器能力，本推估為參考值。

號數	熱水能力 (L/min)	同時供給出水場所 (浴室 / 水龍頭)	號數	熱水能力 (L/min)	同時供給出水場所 (浴室 / 水龍頭)
12號	12L/min 8.6L/min	1浴室 1水龍頭	20號	20L/min 14L/min	2浴室 2水龍頭
13號	13L/min 9L/min	1浴室 2水龍頭	24號	24L/min 17L/min	2浴室 3水龍頭
16號	16L/min 11L/min	1浴室 3水龍頭	32號	32L/min 23L/min	3浴室 4水龍頭

【註】
 春夏預設冷水溫 20°C，設定溫 45°C
 秋冬預設冷水溫 10°C，設定溫 45°C

 每間淋浴浴室
平均出水量 ≒ 9L/min

 每座水龍頭
平均出水量 ≒ 5L/min

FE 強制排氣熱水器系列

Forced Exhaust Water Heater Series

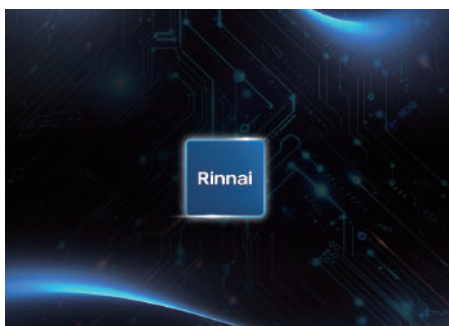


真 · 適溫

滿足每個人



—— 全新晶片熱水器 ——



業界最強智慧晶片

全面搭載最新智慧晶片，反應速度大幅領先業界。能即時感測水壓變化與氣候波動，自動調節火力與水量，確保多點用水時依然穩定供溫，帶來最智慧、最可靠的熱水體驗。



家庭模式溫度設定

支援多組用水記憶設定，可依家人習慣儲存專屬熱水溫度，一鍵啟用即達理想溫度，提供全家人最貼心的個人化沐浴體驗。



機身更小巧，安裝更靈活

機體體積較前代減少 5.7%，重量更輕巧，尺寸比隨行行李箱還小，有效提升牆面安裝彈性與空間運用效率。

能源效率
第 2 級

RUA-D1600WF

屋內型16L強制排氣熱水器

NTD. **20,350**新品
上市

- 分段火排設計, 控溫更穩更精準
- 全新熱交換器設計, 效率再進化
- 創新無胴設計, 耐用更升級
- 35-60 度共 16 段水溫設定
- 家庭模式溫度設定
- 多種安全模式

外觀尺寸 mm (W X H X D)	330 X 572 X 200
使用電源	110V / 60Hz
瓦斯接口孔徑 (英寸)	1/2"
冷熱水管口徑 (英寸)	1/2"
排氣管	5 米 3 彎 Ø 60 mm
瓦斯消耗量	32.1 kW
天然氣需用流量表	3m ³ / hr 以上
標示熱效率	83%

能源效率
第 2 級

RUA-D1300WF

屋內型13L強制排氣熱水器

NTD. **17,250**新品
上市

- 分段火排設計, 控溫更穩更精準
- 全新熱交換器設計, 效率再進化
- 創新無胴設計, 耐用更升級
- 35-60 度共 16 段水溫設定
- 家庭模式溫度設定
- 多種安全模式

外觀尺寸 mm (W X H X D)	330 X 572 X 200
使用電源	110V / 60Hz
瓦斯接口孔徑 (英寸)	1/2"
冷熱水管口徑 (英寸)	1/2"
排氣管	5 米 3 彎 Ø 60 mm
瓦斯消耗量	26.2 kW
天然氣需用流量表	2.5m ³ / hr 以上
標示熱效率	83%

FE 強制排氣熱水器系列

Forced Exhaust Water Heater Series

能源效率
第 2 級

RUA-C1630WF

屋內型16L強制排氣熱水器

NTD. **30,000**



- 溫差式水溫按摩
- 配備無線溫控器
- 分段火排，智控水溫
- 搭載水量伺服器
- 浴缸湯量設定模式
- 35-60 度共 16 段水溫設定
- 多種安全模式

*多溫控器選配，可另購無線遙控器BC-30 最多3 個

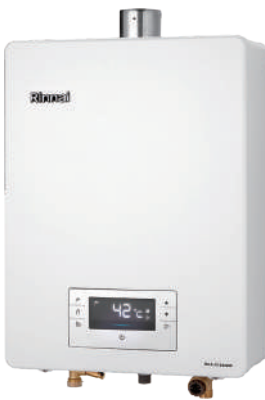
外觀尺寸 mm (W X H X D)	350 X 575 X 180
使用電源	110V / 60Hz
瓦斯接口孔徑 (英吋)	1/2"
冷熱水管口徑 (英吋)	1/2"
排氣管	5 米 3 彎 Ø 60 mm
瓦斯消耗量	32.1 kW
天然氣需用流量表	3m³ / hr 以上
標示熱效率	83%

能源效率
第 2 級

RUA-C1620WF

屋內型16L強制排氣熱水器

NTD. **25,050**



- 分段火排調節火力，智控水溫
- 搭載水量伺服器
- 浴缸湯量設定模式
- 35-60 度共 16 段水溫設定
- 多種安全模式
- 多溫控器選配

*可外接浴室溫控器*1 個(另購品) 及廚房用溫控器 *1 個(另購品)

外觀尺寸 mm (W X H X D)	350 X 575 X 180
使用電源	110V / 60Hz
瓦斯接口孔徑 (英吋)	1/2"
冷熱水管口徑 (英吋)	1/2"
排氣管	5 米 3 彎 Ø 60 mm
瓦斯消耗量	32.1 kW
天然氣需用流量表	3m³ / hr 以上
標示熱效率	83%

能源效率
第 2 級

RUA-1203WF

屋內型12L強制排氣熱水器

NTD. **13,230**



- 分段火排調節火力，智控水溫
- 輕量化體積，節省安裝空間
- 上排式 DC 變頻馬達
- 35-60 度共 16 段水溫設定
- 多種安全模式

外觀尺寸 mm (W X H X D)	350 X 658 X 140
使用電源	110V / 60Hz
瓦斯接口孔徑 (英吋)	1/2"
冷熱水管口徑 (英吋)	1/2"
排氣管	5 米 3 彎 Ø 60 mm
瓦斯消耗量	24 kW
天然氣需用流量表	2.5m³ / hr 以上
標示熱效率	83%

熱水器

瓦斯爐

IH爐

排油煙機

烘碗機

廚房設備

淨水設備

FE 強制排氣熱水器－溫控器系列

Forced Exhaust Water Heater Series

BC-30

RUA-C1630WF 專用無線溫控器

NTD. **5,400**



- 防水等級 IPX5(防潑水等級)
- 全平面觸控, 高質感設計
- 多種模式預設溫度與水溫按摩
- 優先設定水溫功能
- 兒童安全鎖使用更安心
- 1 台熱水器最多另配 3 個

外觀尺寸 mm (W X H X D)	140 X 100 X 23
使用電源	1.5V X 2

BC-20

RUA-C1620WF/UC1628WF 專用浴室溫控器

NTD. **5,400**



- 一台熱水器可搭配一個
- 優先設定水溫功能
- 水溫設定 / ECO 節能模式
- 浴缸湯量設定

外觀尺寸 mm (W X H X D)	163 X 90 X 23
使用電源	與熱水器有線聯結

BSC-20

RUA-C1620WF/UC1628WF 專用廚房溫控器

NTD. **5,000**



- 一台熱水器可搭配一個
- 優先設定水溫功能
- 水溫設定 / ECO 節能模式

外觀尺寸 mm (W X H X D)	163 X 90 X 23
使用電源	與熱水器有線聯結

RCS-7TW

即熱循環迴水機

NTD. **17,450**



- 提供即時熱水免等待
- 16 段手動設定功能
- 自動、手動切換
- 需有迴水管路
- 需搭配 13L 以上強制排氣熱水器

外觀尺寸 mm (W X H X D)	275 X 422 X 160
使用電源	110V / 60Hz
迴水接水孔徑(英吋)	1/2"
出水接水孔徑(英吋)	3/4"
冷水接水孔徑(英吋)	3/4"

RF 自然排氣熱水器系列

Roof Top Flue Water Heater Series



熱水器

瓦斯爐

IH爐

能源效率
第 2 級

RU-A1223RFN
RU-A1023RFN

屋外型自然排氣熱水器

NTD. **9,640/8,500**



- 撥桿調整水量
- 環保無氧製程銅熱交換器，提升熱效率
- 防空燒型銅製水盤
- 多種安全模式

出水能力 (溫升 25° C)	12L	10L
外觀尺寸 mm (W X H X D)	400 X 735 X 250	
使用電源	DC 1.5V	
瓦斯接口孔徑 (英吋)	1/2"	
冷熱水管口徑 (英吋)	1/2"	
瓦斯消耗量	24kW	21kW
標示熱效率	83%	

排油煙機

烘碗機

能源效率
第 2 級

RU-A1223RF
RU-A1023RF

屋外型自然排氣熱水器

NTD. **10,000/9,300**



- 屋外型抗風罩
- 撥桿調整水量
- 環保無氧製程銅熱交換器，提升熱效率
- 防空燒型銅製水盤
- 多種安全模式

出水能力 (溫升 25° C)	12L	10L
外觀尺寸 mm (W X H X D)	410 X 880 X 240	
使用電源	DC 1.5V	
瓦斯接口孔徑 (英吋)	1/2"	
冷熱水管口徑 (英吋)	1/2"	
瓦斯消耗量	24kW	21kW
標示熱效率	83%	

廚房設備

淨水設備

儲熱式電熱水器

Water Storage Type Electric Water Heater



能源效率
第 2 級

REH-1562/1262/0862 儲熱式電熱水器

NTD. **14,800/13,700/11,900**



- 內膽不銹鋼材質 SUS#304
- 外桶不銹鋼材質 SUS#430
- 防空燒等安全裝置
- 填充式 PU 發泡材質, 保溫效果佳

型號	REH-1562	REH-1262	REH-0862
外觀尺寸 mm ∅W X H	480X780	420X780	420X630
容量 (公升)	60	45	30
使用電源	220V/18A	220V/18A	220V/27A
額定功率	4kW	4kW	6kW
水管接口孔徑 (英吋)	R 1/2"	R 1/2"	R 1/2"

能源效率
第 4 級

REH-5064

能源效率
第 3 級

REH-3063/2063 儲熱式電熱水器

NTD. **32,900/20,300/16,400**



- 內膽不銹鋼材質 SUS#304
- 外桶不銹鋼材質 SUS#430
- 防空燒等安全裝置
- 填充式 PU 發泡材質, 保溫效果佳

型號	REH-5064	REH-3063	REH-2063
外觀尺寸 mm ∅W X H	630X1250	480X1300	480X1110
容量 (公升)	189	113	76
使用電源	220V/27A	220V/18A	220V/18A
額定功率	6kW	4kW	4kW
水管接口孔徑 (英吋)	R 3/4"	R 3/4"	R 1/2"

瞬熱式電熱水器

Tankless Electric Water Heater



RIS-0081B/0081W

瞬熱式電熱水器

NTD. **7,300**



- 適合小坪數浴室及家庭使用
- 免用瓦斯，熱水即開即熱
- 水溫異常自動斷電
- 水壓過高自動安全洩壓
- 外控式免拆外殼之漏電斷路器

外觀尺寸 mm (W X H X D)	218 X 420 X 130
使用電源	單相 220V / 46A
額定壓力	0.6MPa
額定功率	10.1kW
溫度設定	5 段加熱旋鈕調整
配件	蓮蓬頭一組

熱水器

瓦斯爐

IH 爐

排油煙機

烘碗機

廚房設備

淨水設備





GAS STOVE

瓦斯爐

01 | 緻溫系列

02 | 彩焱系列

03 | 內焰系列

04 | 極炎系列

05 | 感溫系列

06 | 防漏系列

07 | 傳統瓦斯爐

緻溫系列瓦斯爐

Temperature Control Gas Hob Series

雙口感溫 一鍵定時控溫 控出百道細緻風味

全系列配備日本進口感溫爐頭

支援多種料理模式，安心、智控、聰明煮 開啟料理新科技

寬幅定溫、定時範圍

定溫可設定 140°C、160°C、180°C、200°C、220°C，五段定溫選擇，對應多種料理種類。

定時最長可設定至 240 分鐘(每 1 分鐘為單位)，設定時間到後自動關閉瓦斯，避免料理烹煮過頭的情況發生。

140°C



漢堡排



可麗餅

160°C



炸雞塊



炸豬排

180°C



天婦羅



大阪燒

200°C



煎豬排



烤肉

220°C



煎牛排



煎肉餅



煮飯

自動進行煮飯流程，煮飯完成後斷火，計時器自動開始 10 分鐘計數完成悶蒸。



燉煮

自動進行燉煮流程，燉煮完成後自動轉小火保溫(預設 10 分鐘後斷火)，亦可手動調整保溫時間。



煮開水

自動進行煮開水流程，煮至沸騰後自動轉至小火，維持 1 分鐘完成除氯後自動熄火。



大火快炒

設定大火快炒模式，可在比一般更高溫的情況下進行烹飪調理。



能源效率
第 1 級

RB-A3760G(BR/BL) 檯面式緻溫玻璃三口爐

NTD. **28,940**



- 配備日本進口 Si 感溫爐頭
- 140°C-220°C 五段定溫
- 最長 240 分鐘定時
- 四種 (煮飯、燉煮、煮水、大火快炒) 便利烹調模式
- 鍋離小火裝置
- 超時熄火、燒焦熄火等安全裝置

※ 小爐口僅搭載熄火安全裝置、超時熄火

外觀尺寸 mm (W X H X D)	770 X 129 X 520
挖孔尺寸 mm (W X D)	725 X 465 (R85) (適用 R85-R113 圓角)
天板	黑色強化玻璃
爐架材質	鑄鐵 (輕量)
點火方式	電子連續點火 (輕鬆)
使用電源	DC 1.5V X 2
瓦斯消耗量	液化 9.7kW 天然 10.0kW
標示熱效率	52%

緻溫系列瓦斯爐

Temperature Control Gas Hob Series

能源效率
第 1 級

RB-A2760G(B)

檯面式緻溫玻璃雙口爐

NTD. **25,550**



- 配備日本進口 Si 感溫爐頭
- 140°C-220°C 五段定溫
- 最長 240 分鐘定時
- 四種 (煮飯、燉煮、煮水、大火快炒) 便利烹調模式
- 鍋離小火裝置
- 超時熄火、燒焦熄火等安全裝置

外觀尺寸 mm (W X H X D)	770 X 129 X 520
挖孔尺寸 mm (W X D)	725 X 465 (R85) (適用 R85-R113 圓角)
天板	黑色強化玻璃
爐架材質	鑄鐵(輕量)
點火方式	電子連續點火(輕鬆)
使用電源	DC 1.5V X 2
瓦斯消耗量	液化 8.4kW 天然 8.7kW
標示熱效率	52%

能源效率
第 1 級

RB-A2660G(B)

檯面式緻溫玻璃雙口爐

NTD. **23,500**



- 配備日本進口 Si 感溫爐頭
- 140°C-220°C 五段定溫
- 最長 240 分鐘定時
- 四種 (煮飯、燉煮、煮水、大火快炒) 便利烹調模式
- 鍋離小火裝置
- 超時熄火、燒焦熄火等安全裝置

外觀尺寸 mm (W X H X D)	755 X 148 X 435
挖孔尺寸 mm (W X D)	670 X 350 (R85) (適用 W660-680 X D350-403(R85)挖孔)
天板	黑色強化玻璃
爐架材質	鑄鐵(輕量)
點火方式	電子連續點火(輕鬆)
使用電源	DC 1.5V X 2
瓦斯消耗量	液化 8.4kW 天然 8.7kW
標示熱效率	52%

能源效率
第 1 級

RB-A3760S(R)/(L)

檯面式緻溫不鏽鋼三口爐

NTD. **26,850**



- 配備日本進口 Si 感溫爐頭
- 140°C-220°C 五段定溫
- 最長 240 分鐘定時
- 四種 (煮飯、燉煮、煮水、大火快炒) 便利烹調模式
- 鍋離小火裝置
- 超時熄火、燒焦熄火等安全裝置

※ 小爐口僅搭載熄火安全裝置、超時熄火

外觀尺寸 mm (W X H X D)	770 X 129 X 520
挖孔尺寸 mm (W X D)	725 X 465 (R85) (適用 R85-R113 圓角)
天板	不鏽鋼 SUS#430
爐架材質	鑄鐵(輕量)
點火方式	電子連續點火(輕鬆)
使用電源	DC 1.5V X 2
瓦斯消耗量	液化 9.7kW 天然 10.0kW
標示熱效率	52%

能源效率
第 1 級

RB-A2760S

檯面式緻溫不鏽鋼雙口爐

NTD. **23,550**

- 配備日本進口 Si 感溫爐頭
- 140°C-220°C 五段定溫
- 最長 240 分鐘定時
- 四種 (煮飯、燉煮、煮水、大火快炒) 便利烹調模式
- 鍋離小火裝置
- 超時熄火、燒焦熄火等安全裝置

外觀尺寸 mm (W X H X D)	770 X 129 X 520
挖孔尺寸 mm (W X D)	725 X 465 (R85) (適用 R85-R113 圓角)
天板	不鏽鋼 SUS#430
爐架材質	鑄鐵 (輕量)
點火方式	電子連續點火 (輕鬆)
使用電源	DC 1.5V X 2
瓦斯消耗量	液化 8.4kW 天然 8.7kW
標示熱效率	52%

能源效率
第 1 級

RB-A2660S

檯面式緻溫不鏽鋼雙口爐

NTD. **21,550**

- 配備日本進口 Si 感溫爐頭
- 140°C-220°C 五段定溫
- 最長 240 分鐘定時
- 四種 (煮飯、燉煮、煮水、大火快炒) 便利烹調模式
- 鍋離小火裝置
- 超時熄火、燒焦熄火等安全裝置

外觀尺寸 mm (W X H X D)	755 X 148 X 435
挖孔尺寸 mm (W X D)	670 X 350 (R85) (適用 W660-680 X D350-403(R85)挖孔)
天板	不鏽鋼 SUS#430
爐架材質	鑄鐵 (輕量)
點火方式	電子連續點火 (輕鬆)
使用電源	DC 1.5V X 2
瓦斯消耗量	液化 8.4kW 天然 8.7kW
標示熱效率	52%

能源效率
第 1 級

RBTS-A2660G(B) 嵌入式緻溫玻璃雙口爐

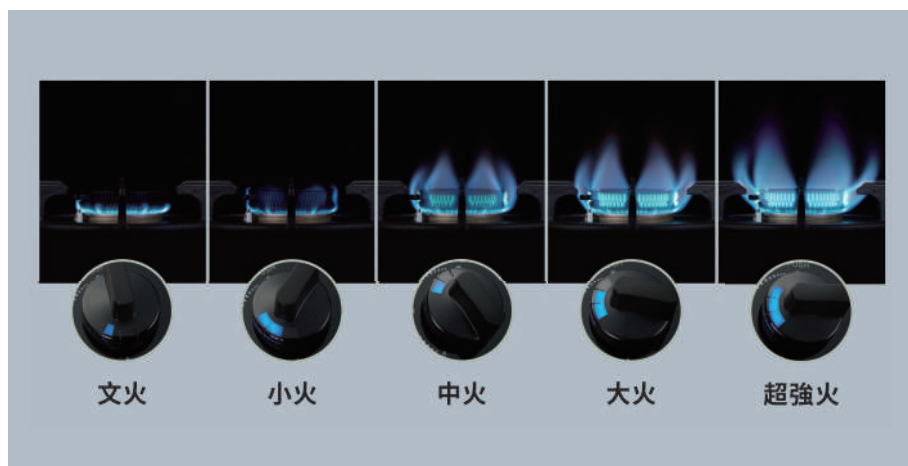
NTD. **19,550**

- 配備日本進口 Si 感溫爐頭
- 140°C-220°C 五段定溫
- 最長 240 分鐘定時
- 四種 (煮飯、燉煮、煮水、大火快炒) 便利烹調模式
- 鍋離小火裝置
- 超時熄火、燒焦熄火等安全裝置

外觀尺寸 mm (W X H X D)	720 X 225 X 470
挖孔尺寸 mm (W X D)	660 X 317 (R0)
天板	黑色強化玻璃
爐架材質	鑄鐵 (輕量)
點火方式	電子連續點火 (輕鬆)
使用電源	DC 1.5V X 2
瓦斯消耗量	液化 8.4kW 天然 8.7kW
標示熱效率	52%

日本最新技術 三層火設計

3D 立體火焰全向環繞無死角，高效傳達熱能，熱效率大升級
火力變化細微，隨心所欲調節精準火力，擁抱更精「彩」「焱」麗的料理生活



精準控火5種火力 變化細微

三層火構造可精準調節出火量大小，從細緻文火到超強火皆可隨心所欲，快速調整到最滿意的火焰，靈活操作、操作上手。



爐頭蓋新式導流槽

溢出的湯汁可透過爐頭引流設計避開出火孔避免阻塞，解決因雜質燃燒造成火焰參差不齊、鍋底焦黑困擾。



LED 藍光旋鈕

藍光隨火力大小同步變化，不用彎腰便能掌握火候。異常熄火時會顯示紅光，提升安全性。
(RB-L2600G(B)、不鏽鋼機種除外)



雙口定時功能

可針對各別爐口進行定時，最長可設定至 240 分鐘，無定時狀態下預設 120 分鐘自動熄火。
(限 RB-L2620G(B) 機種)



RF 無線射頻連動

透過 RF 無線射頻，即同步啟動排油煙機，並依瓦斯爐火力大小，自動調節排油煙機風速變化。
(限 RB-L2680G(B) 機種)

彩焱系列瓦斯爐

Triple Flame Series

能源效率
第 1 級

RB-L3710G(BR/BL) 檯面式彩焱玻璃三口爐

NTD. **25,000**



- 日本最新技術三層火設計
- 熄火安全裝置
- 新式導流槽設計
- LED 藍光旋鈕，火力目視化
- 快速啟動易點火裝置

外觀尺寸 mm (W X H X D)	770 X 129 X 520
挖孔尺寸 mm (W X D)	725 X 465 (R85) (適用 R85-R113 圓角)
天板	黑色強化玻璃
爐架材質	鑄鐵
點火方式	電子連續點火 (快速)
使用電源	DC 1.5V
瓦斯消耗量	液化 8.5kW 天然 9.55kW
標示熱效率	52%

能源效率
第 1 級

RB-L2710G(B)

檯面式彩焱玻璃雙口爐

NTD. **21,000**



- 日本最新技術三層火設計
- 熄火安全裝置
- 新式導流槽設計
- LED 藍光旋鈕，火力目視化
- 快速啟動易點火裝置

外觀尺寸 mm (W X H X D)	770 X 129 X 520
挖孔尺寸 mm (W X D)	725 X 465 (R85) (適用 R85-R113 圓角)
天板	黑色強化玻璃
爐架材質	鑄鐵
點火方式	電子連續點火 (快速)
使用電源	DC 1.5V
瓦斯消耗量	液化 8.4kW 天然 10.5kW
標示熱效率	52%

能源效率
第 1 級

RB-L2680G(B)

檯面式彩焱玻璃雙口爐

NTD. **23,000**



- 日本最新技術三層火設計
 - 熄火安全裝置
 - 新式導流槽設計
 - LED 藍光旋鈕，火力目視化
 - 快速啟動易點火裝置
 - RF 無線射頻感應連動
- ※【連動系列需搭配具連動功能機種】
連動系列排油煙機：
RH-9391R、RH-8790R、RH-9790R

外觀尺寸 mm (W X H X D)	755 X 145 X 435
挖孔尺寸 mm (W X D)	670 X 350 (R85) (適用 W660-680 X D350-403(R85) 挖孔)
天板	黑色強化玻璃
爐架材質	鑄鐵
點火方式	電子連續點火 (快速)
使用電源	DC 1.5V X 2 (並聯)
瓦斯消耗量	液化 8.4kW 天然 10.5kW
標示熱效率	52%

能源效率
第 1 級

RB-L2620G(B)

檯面式彩焱玻璃雙口爐

NTD. 21,650



- 日本最新技術三層火設計
- 熄火安全裝置
- 爐頭蓋新式導流槽設計
- LED 藍光旋鈕, 火力目視化
- 雙口最長 240 分鐘定時
- 輕鬆點火裝置
- 超時熄火安全裝置

外觀尺寸 mm (W X H X D)	755 X 145 X 435
挖孔尺寸 mm (W X D)	670 X 350 (R85) (適用 W660-680 X D350-403(R85)挖孔)
天板	黑色強化玻璃
爐架材質	鑄鐵
點火方式	電子連續點火 (輕鬆)
使用電源	DC 1.5V X 2
瓦斯消耗量	液化 8.4kW 天然 10.5kW
標示熱效率	52%

能源效率
第 1 級

RB-L2610G(B)

檯面式彩焱玻璃雙口爐

NTD. 19,600



- 日本最新技術三層火設計
- 熄火安全裝置
- 新式導流槽設計
- LED 藍光旋鈕, 火力目視化
- 快速啟動易點火裝置

外觀尺寸 mm (W X H X D)	755 X 145 X 435
挖孔尺寸 mm (W X D)	670 X 350 (R85) (適用 W660-680 X D350-403(R85)挖孔)
天板	黑色強化玻璃
爐架材質	鑄鐵
點火方式	電子連續點火 (快速)
使用電源	DC 1.5V
瓦斯消耗量	液化 8.4kW 天然 10.5kW
標示熱效率	52%

能源效率
第 1 級

RB-L2600G(B)

檯面式彩焱玻璃雙口爐

NTD. 17,550



- 日本最新技術三層火設計
- 熄火安全裝置
- 新式導流槽設計
- 快速啟動易點火裝置

外觀尺寸 mm (W X H X D)	755 X 145 X 435
挖孔尺寸 mm (W X D)	670 X 350 (R85) (適用 W660-680 X D350-403(R85)挖孔)
天板	黑色強化玻璃
爐架材質	鑄鐵
點火方式	電子連續點火 (快速)
使用電源	DC 1.5V
瓦斯消耗量	液化 8.4kW 天然 10.5kW
標示熱效率	52%

彩焱系列瓦斯爐

Triple Flame Series

能源效率
第 1 級

RB-L3700S(R/L)

檯面式彩焱不鏽鋼三口爐

NTD. **18,200**



- 日本最新技術三層火設計
- 熄火安全裝置
- 新式導流槽設計
- 快速啟動易點火裝置

外觀尺寸 mm (W X H X D)	770 X 129 X 520
挖孔尺寸 mm (W X D)	725 X 465 (R85) (適用 R85-R113 圓角)
天板	不鏽鋼 SUS#430
爐架材質	鑄鐵
點火方式	電子連續點火 (快速)
使用電源	DC 1.5V
瓦斯消耗量	液化 8.5kW 天然 9.55kW
標示熱效率	52%

能源效率
第 1 級

RB-L2700S

檯面式彩焱不鏽鋼雙口爐

NTD. **14,500**



- 日本最新技術三層火設計
- 熄火安全裝置
- 新式導流槽設計
- 快速啟動易點火裝置

外觀尺寸 mm (W X H X D)	770 X 129 X 520
挖孔尺寸 mm (W X D)	725 X 465 (R85) (適用 R85-R113 圓角)
天板	不鏽鋼 SUS#430
爐架材質	鑄鐵
點火方式	電子連續點火 (快速)
使用電源	DC 1.5V
瓦斯消耗量	液化 8.4kW 天然 10.5kW
標示熱效率	52%

能源效率
第 1 級

RB-L2600S

檯面式彩焱不鏽鋼雙口爐

NTD. **13,500**



- 日本最新技術三層火設計
- 熄火安全裝置
- 新式導流槽設計
- 快速啟動易點火裝置

外觀尺寸 mm (W X H X D)	755 X 145 X 435
挖孔尺寸 mm (W X D)	670 X 350 (R85) (適用 W660-680 X D350-403(R85) 挖孔)
天板	不鏽鋼 SUS#430
爐架材質	鑄鐵
點火方式	電子連續點火 (快速)
使用電源	DC 1.5V
瓦斯消耗量	液化 8.4kW 天然 10.5kW
標示熱效率	52%

能源效率
第 1 級**RTS-L270S**

台爐式彩焱不鏽鋼雙口爐

NTD. **11,500**

- 日本最新技術三層火設計
- 熄火安全裝置
- 新式導流槽設計
- 快速啟動易點火裝置

外觀尺寸 mm (W X H X D)	702 X 215 X 447
天板	不鏽鋼 SUS#430
爐架材質	鑄鐵
點火方式	電子連續點火(快速)
使用電源	DC 1.5V
瓦斯消耗量	液化 8.4kW 天然 10.5kW
標示熱效率	52%

能源效率
第 1 級**RBTS-L260S**

嵌入式彩焱不鏽鋼雙口爐

NTD. **12,600**

- 日本最新技術三層火設計
- 熄火安全裝置
- 新式導流槽設計
- 快速啟動易點火裝置

外觀尺寸 mm (W X H X D)	707 X 230 X 455
挖孔尺寸 mm (W X D)	660 X 317 (R0)
天板	不鏽鋼 SUS#430
爐架材質	鑄鐵
點火方式	電子連續點火(快速)
使用電源	DC 1.5V
瓦斯消耗量	液化 8.4kW 天然 10.5kW
標示熱效率	52%

內焰系列瓦斯爐

Inner Flame Gas Hob Series

全新內焰爐系列

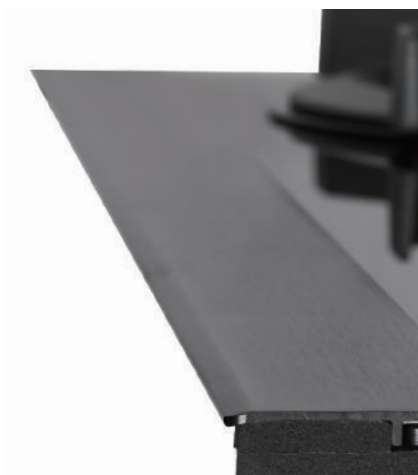
藏火於內 藏不住匠心

日本研發「專利內焰技術」，將熱能留給食材，把節能還給生活
以專業匠人精神，為料理保薦日式精緻質感



鑄鐵爐架

與過往相同材質爐架相比更輕量，
日常使用與清潔更省力。



平整化吸氣遮罩

良好的進氣效果，可調節空氣、協助提升熱效率。
(玻璃檯面爐機種配備)



LED 藍色旋鈕

藍光隨火力大小同步變化，不用彎腰
便能掌握火候，異常熄火時會顯示紅光，提升安全性。
(限特定部分機種功能)

日本研發 專利內焰技術



火力集中 一級能效

有效阻隔環境氣流，焰束強力聚集不外溢，達到52% 高熱能效率，省能源也省開銷。



防風穩焰結構

藏焰於內不容易受氣流干擾，維持爐焰穩定燃燒不飄移料理起來，更加從容安心。



減少水分蒸散

小火烹煮時不接觸鍋具，食材水分流失更少，加熱溫度剛剛好。



微火控溫功能

微火穩定保溫，食材不易燒焦，保持剛煮好的最佳美味

內焰系列瓦斯爐

Inner Flame Gas Hob Series

能源效率
第 1 級

RB-N3811G(B)

檯面式內焰玻璃三口爐

NTD. **19,000**

新品
上市



- 日本專利內焰技術，火力更集中
- 火焰集中，高保溫性與保水性
- 平整化吸氣遮罩爐面更美觀
- 不鏽鋼湯盤設計，方便易清潔
- LED 藍光旋鈕，火力可目視化
- 熄火安全裝置

外觀尺寸 mm (W X H X D)	860 X 143 X 466
挖孔尺寸 mm (W X D)	815 X 405 (R0)
天板	黑色強化玻璃
爐架材質	鑄鐵(改良輕量)
點火方式	電子連續點火
使用電源	DC 1.5V
瓦斯消耗量	9.6kW
標示熱效率	52%

能源效率
第 1 級

RB-N2681G(B)

檯面式內焰玻璃雙口爐

NTD. **17,650**

新品
上市



- 日本專利內焰技術，火力更集中
 - 火焰集中，高保溫性與保水性
 - 平整化吸氣遮罩爐面更美觀
 - 不鏽鋼湯盤設計，方便易清潔
 - LED 藍光旋鈕，火力可目視化
 - 熄火安全裝置
 - RF 無線射頻感應連動
- ※【連動系列需搭配具連動功能機種】
連動系列排油煙機：
RH-9391R、RH-8790R、RH-9790R

外觀尺寸 mm (W X H X D)	755 X 145 X 415
挖孔尺寸 mm (W X D)	670 X 350 (R85)
天板	黑色強化玻璃
爐架材質	鑄鐵(改良輕量)
點火方式	電子連續點火
使用電源	DC 1.5V X 2 (並聯)
瓦斯消耗量	8.0kW
標示熱效率	52%

能源效率
第 1 級

RB-N2621G(B)

檯面式內焰玻璃雙口爐

NTD. **17,000**

新品
上市



- 日本專利內焰技術，火力更集中
- 火焰集中，高保溫性與保水性
- 平整化吸氣遮罩爐面更美觀
- 不鏽鋼湯盤設計，方便易清潔
- LED 藍光旋鈕，火力可目視化
- 熄火安全裝置
- 雙口定時功能

外觀尺寸 mm (W X H X D)	755 X 145 X 415
挖孔尺寸 mm (W X D)	670 X 350 (R85)
天板	黑色強化玻璃
爐架材質	鑄鐵(改良輕量)
點火方式	電子連續點火 (輕鬆)
使用電源	DC 1.5V X 2
瓦斯消耗量	8.0kW
標示熱效率	52%

能源效率
第 1 級

RB-N2611G(B)

檯面式內焰玻璃雙口爐

NTD. 15,500

新品
上市

- 日本專利內焰技術，火力更集中
- 火焰集中，高保溫性與保水性
- 平整化吸氣遮罩爐面更美觀
- 不鏽鋼湯盤設計，方便易清潔
- LED 藍光旋鈕，火力可目視化
- 熄火安全裝置

外觀尺寸 mm (W X H X D)	755 X 145 X 415
挖孔尺寸 mm (W X D)	670 X 350 (R85)
天板	黑色強化玻璃
爐架材質	鑄鐵 (改良輕量)
點火方式	電子連續點火
使用電源	DC 1.5V
瓦斯消耗量	8.0kW
標示熱效率	52%

能源效率
第 1 級

RB-N2601G(B)

檯面式內焰玻璃雙口爐

NTD. 13,700

新品
上市

- 日本專利內焰技術，火力更集中
- 火焰集中，高保溫性與保水性
- 平整化吸氣遮罩爐面更美觀
- 不鏽鋼湯盤設計，方便易清潔
- 熄火安全裝置

外觀尺寸 mm (W X H X D)	755 X 145 X 415
挖孔尺寸 mm (W X D)	670 X 350 (R85)
天板	黑色強化玻璃
爐架材質	鑄鐵 (改良輕量)
點火方式	電子連續點火
使用電源	DC 1.5V
瓦斯消耗量	8.0kW
標示熱效率	52%

能源效率
第 2 級

RB-N1201G(B)

檯面式內焰玻璃單口爐

NTD. 8,350

新品
上市

- 日本專利內焰技術，火力更集中
- 火焰集中，高保溫性與保水性
- 平整化吸氣遮罩爐面更美觀
- 不鏽鋼湯盤設計，方便易清潔
- 熄火安全裝置

外觀尺寸 mm (W X H X D)	310 X 127 X 520
挖孔尺寸 mm (W X D)	268 X 490 (R0)
天板	黑色強化玻璃
爐架材質	鑄鐵 (改良輕量)
點火方式	電子連續點火
使用電源	DC 1.5V
瓦斯消耗量	3.0kW
標示熱效率	49%

內焰系列瓦斯爐

Inner Flame Gas Hob Series

能源效率
第 1 級

RB-N2601S

檯面式內焰不鏽鋼雙口爐

NTD. **10,350**

新品
上市



- 日本專利內焰技術，火力更集中
- 火焰集中，高保溫性與保水性
- 不鏽鋼湯盤設計，方便易清潔
- 熄火安全裝置

外觀尺寸 mm (W X H X D)	750 X 145 X 435
挖孔尺寸 mm (W X D)	670 X 350 (R85)
天板	不鏽鋼 SUS#430
爐架材質	鑄鐵(改良輕量)
點火方式	電子連續點火
使用電源	DC 1.5V
瓦斯消耗量	8.0kW
標示熱效率	52%

能源效率
第 1 級

RBTS-N2601S

嵌入式內焰不鏽鋼雙口爐

NTD. **9,470**

新品
上市



- 日本專利內焰技術，火力更集中
- 火焰集中，高保溫性與保水性
- 不鏽鋼湯盤設計，方便易清潔
- 熄火安全裝置

外觀尺寸 mm (W X H X D)	707 X 224 X 459
挖孔尺寸 mm (W X D)	660 X 317
天板	不鏽鋼 SUS#430
爐架材質	鑄鐵(改良輕量)
點火方式	電子連續點火
使用電源	DC 1.5V
瓦斯消耗量	8.4kW
標示熱效率	52%

能源效率
第 1 級

RTS-N2701S

台爐式內焰不鏽鋼雙口爐

NTD. **9,000**

新品
上市



- 日本專利內焰技術，火力更集中
- 火焰集中，高保溫性與保水性
- 不鏽鋼湯盤設計，方便易清潔
- 熄火安全裝置

外觀尺寸 mm (W X H X D)	702 X 212 X 422
天板	不鏽鋼 SUS#430
爐架材質	鑄鐵(改良輕量)
點火方式	電子連續點火
使用電源	DC 1.5V
瓦斯消耗量	8.4kW
標示熱效率	52%

熱水器

瓦斯爐

IH爐

排油煙機

烘碗機

廚房設備

淨水設備

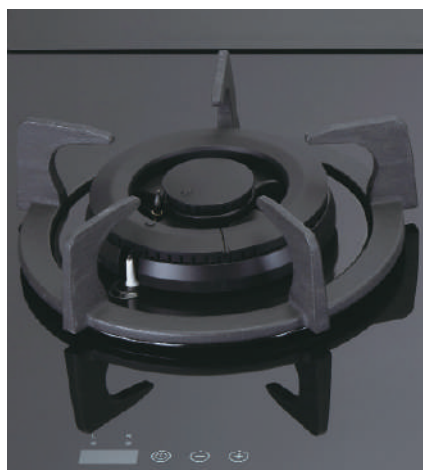
極炎系列瓦斯爐

Mega Burner Gas Hob Series

日本技術 雙環火爐頭

業界雙口檯面爐 火力最旺 強火力 10.6kW

火焰飽滿，熱力均勻，大火強勁，小火穩定



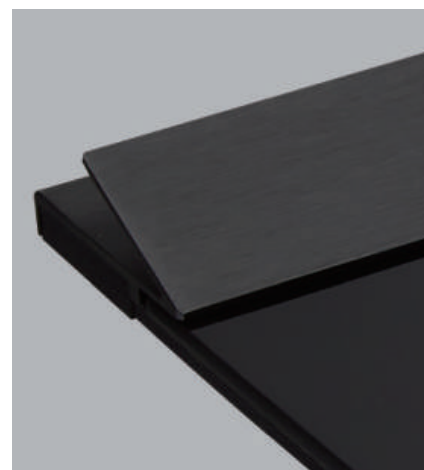
寬幅鑄鐵爐架

鑄鐵耐用性高，不易生鏽，寬幅爐架適用各種鍋具且防滑。



全密閉式防漏設計

可防止湯汁流入機體，延長使用壽命，更方便清潔。



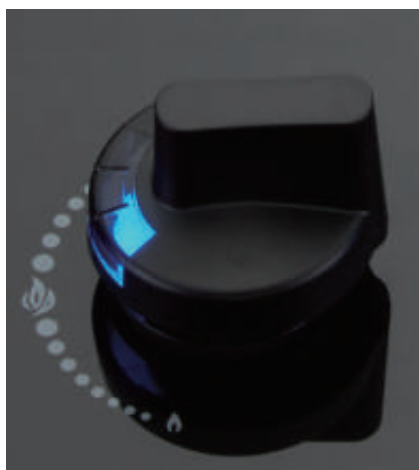
高效能吸氣遮罩

良好的進氣效果，可調節空氣，協助提升熱效率，達到節能之效。



適用市面多數檯面尺寸

適合大部分爐具安裝尺寸，符合多數檯面安裝需求，舊換新的最佳選擇！



LED 藍光旋鈕

藍光隨火力大小同步變化，不用彎腰便能掌握火候。異常熄火時會顯示紅光，提升安全性。
(RB-M2700G(B)、RB-M2600G(B)機種除外)



雙口定時功能

可針對各別爐口進行定時，最長可設定至 240 分鐘，無定時狀態下預設 120 分鐘自動關閉瓦斯。
(限 RB-M2720G(B)、RB-M2620G(B)機種)

極炎系列瓦斯爐

Mega Burner Gas Hob Series

能源效率
第 3 級

RB-M2720G(B)

檯面式極炎玻璃雙口爐

NTD. **20,700**



- 日本技術雙環火爐頭
- 全密閉式防漏設計
- 熄火安全裝置
- 高效能吸氣遮罩
- LED 藍光旋鈕，火力目視化
- 雙口最長 240 分鐘定時
- 輕鬆點火裝置

外觀尺寸 mm (W X H X D)	770 X 158 X 520
挖孔尺寸 mm (W X D)	725 X 465 (R85) (適用 R85-R113 圓角)
天板	黑色強化玻璃
爐架材質	鑄鐵
點火方式	電子連續點火(輕鬆)
使用電源	DC 1.5V X 2
瓦斯消耗量	10.6kW
標示熱效率	46%

能源效率
第 3 級

RB-M2710G(B)

檯面式極炎玻璃雙口爐

NTD. **19,300**



- 日本技術雙環火爐頭
- 全密閉式防漏設計
- 熄火安全裝置
- 高效能吸氣遮罩
- LED 藍光旋鈕，火力目視化

外觀尺寸 mm (W X H X D)	770 X 158 X 520
挖孔尺寸 mm (W X D)	725 X 465 (R85) (適用 R85-R113 圓角)
天板	黑色強化玻璃
爐架材質	鑄鐵
點火方式	電子連續點火
使用電源	DC 1.5V
瓦斯消耗量	10.6kW
標示熱效率	46%

能源效率
第 3 級

RB-M2700G(B)

檯面式極炎玻璃雙口爐

NTD. **17,700**



- 日本技術雙環火爐頭
- 全密閉式防漏設計
- 熄火安全裝置
- 高效能吸氣遮罩

外觀尺寸 mm (W X H X D)	770 X 158 X 520
挖孔尺寸 mm (W X D)	725 X 465 (R85) (適用 R85-R113 圓角)
天板	黑色強化玻璃
爐架材質	鑄鐵
點火方式	電子連續點火
使用電源	DC 1.5V
瓦斯消耗量	10.6kW
標示熱效率	46%

能源效率
第 3 級

RB-M2620G(B)

檯面式極炎玻璃雙口爐

NTD. 19,350



- 日本技術雙環火爐頭
- 全密閉式防漏設計
- 熄火安全裝置
- 高效能吸氣遮罩
- LED 藍光旋鈕, 火力目視化
- 雙口最長 240 分鐘定時
- 輕鬆點火裝置

外觀尺寸 mm (W X H X D)	755 X 170 X 435
挖孔尺寸 mm (W X D)	670 X 350 (R85) (適用 W660-680 X D350-403(R85)挖孔)
天板	黑色強化玻璃
爐架材質	鑄鐵
點火方式	電子連續點火(輕鬆)
使用電源	DC 1.5V X 2
瓦斯消耗量	10.6kW
標示熱效率	46%

能源效率
第 3 級

RB-M2610G(B)

檯面式極炎玻璃雙口爐

NTD. 17,700



- 日本技術雙環火爐頭
- 全密閉式防漏設計
- 熄火安全裝置
- 高效能吸氣遮罩
- LED 藍光旋鈕, 火力目視化

外觀尺寸 mm (W X H X D)	755 X 170 X 435
挖孔尺寸 mm (W X D)	670 X 350 (R85) (適用 W660-680 X D350-403(R85)挖孔)
天板	黑色強化玻璃
爐架材質	鑄鐵
點火方式	電子連續點火
使用電源	DC 1.5V
瓦斯消耗量	10.6kW
標示熱效率	46%

能源效率
第 3 級

RB-M2600G(B)

檯面式極炎玻璃雙口爐

NTD. 16,200



- 日本技術雙環火爐頭
- 全密閉式防漏設計
- 熄火安全裝置
- 高效能吸氣遮罩

外觀尺寸 mm (W X H X D)	755 X 170 X 435
挖孔尺寸 mm (W X D)	670 X 350 (R85) (適用 W660-680 X D350-403(R85)挖孔)
天板	黑色強化玻璃
爐架材質	鑄鐵
點火方式	電子連續點火
使用電源	DC 1.5V
瓦斯消耗量	10.6kW
標示熱效率	46%

感溫系列瓦斯爐

Si Sensor Gas Hob Series

日本原裝進口 感溫爐頭 智慧感溫 雙重安心

雙爐頭配備溫度感知器，可偵測鍋底異常升溫；
並有鍋底初期燒焦熄火功能，保護爐具同時守護家人安全。



溫度感知器

溫度感知器可偵測鍋底溫度，全面守護料理安全。



防漏設計

可有效引導湯汁到檯面，減少流入爐體之機會，保護爐體、易清潔。



超時熄火功能

萬一忘記關火，也會在 2 小時後自動熄火。



電池更換指示燈

電池更換提醒。



燒焦熄火功能

燉煮食物時，當鍋底燒焦初期則會自動熄火。

(依鍋子材質特性、料理種類及火力不同，燒焦的程度亦不相同)



電子連續點火 (輕鬆)

壓下並旋轉開關後即可放開，點火省心又省力。

感溫系列瓦斯爐

Si Sensor Gas Hob Series

能源效率
第 1 級

RB-Q230G(B)

檯面式感溫玻璃雙口爐

NTD. **17,000**



- 雙爐搭載日本原裝溫度感知器
- 2 小時超時自動熄火
- 初期燒焦自動熄火
- 油溫過熱蜂鳴警示提醒
- 防漏設計, 有效引導湯汁到檯面
- 熄火安全裝置, 熄火自動關閉瓦斯

外觀尺寸 mm (W X H X D)	755 X 148 X 415
挖孔尺寸 mm (W X D)	670 X 350 (R85)
天板	黑色強化玻璃
爐架材質	鑄鐵
點火方式	電子連續點火 (輕鬆)
使用電源	DC 1.5V X 2
瓦斯消耗量	液化 8.2kW 天然 8.7kW
標示熱效率	52%

能源效率
第 1 級

RBTS-Q230G(B)

嵌入式感溫玻璃雙口爐

NTD. **14,450**



- 雙爐搭載日本原裝溫度感知器
- 2 小時超時自動熄火
- 初期燒焦自動熄火
- 油溫過熱蜂鳴警示提醒
- 防漏設計, 有效引導湯汁到檯面
- 熄火安全裝置, 熄火自動關閉瓦斯

外觀尺寸 mm (W X H X D)	720 X 225 X 470
挖孔尺寸 mm (W X D)	660 X 317 (R0)
天板	黑色強化玻璃
爐架材質	鑄鐵
點火方式	電子連續點火 (輕鬆)
使用電源	DC 1.5V X 2
瓦斯消耗量	液化 8.2kW 天然 8.7kW
標示熱效率	52%

能源效率
第 1 級

RTS-Q230G(B)

台爐式感溫玻璃雙口爐

NTD. **12,600**



- 雙爐搭載日本原裝溫度感知器
- 業界首創玻璃天板台爐
- 2 小時超時自動熄火
- 初期燒焦自動熄火
- 油溫過熱蜂鳴警示提醒
- 防漏設計, 有效引導湯汁到檯面
- 熄火安全裝置, 熄火自動關閉瓦斯

外觀尺寸 mm (W X H X D)	700 X 225 X 443
天板	黑色強化玻璃
爐架材質	鑄鐵
點火方式	電子連續點火 (輕鬆)
使用電源	DC 1.5V X 2
瓦斯消耗量	液化 8.2kW 天然 8.7kW
標示熱效率	52%

能源效率
第 1 級

RTS-Q230S

台爐式感溫不鏽鋼雙口爐

NTD. **12,100**

- 雙爐搭載日本原裝溫度感知器
- 2 小時超時自動熄火
- 初期燒焦自動熄火
- 油溫過熱蜂鳴警示提醒
- 防漏設計，有效引導湯汁到檯面
- 熄火安全裝置，熄火自動關閉瓦斯

外觀尺寸 mm (W X H X D)	702 X 217 X 443
天板	不鏽鋼 SUS#430
爐架材質	鑄鐵
點火方式	電子連續點火 (輕鬆)
使用電源	DC 1.5V X 2
瓦斯消耗量	液化 8.2kW 天然 8.7kW
標示熱效率	52%

防漏系列瓦斯爐

Shield Design Gas Hob Series

能源效率
第 2 級

RB-S2630G(B)

檯面式防漏玻璃雙口爐

NTD. **14,740**



- 防漏式爐頭，可有效引流到檯面
- 雙爐口分別定時功能
- 熄火安全裝置 + 超時熄火功能
雙重保護
- 無段式火力控制火力強勁
- 全系列鑄鐵爐架，適用各種鍋具
- 輕鬆點火設計

外觀尺寸 mm (W X H X D)	755 x 163 x 420
挖孔尺寸 mm (W X D)	670 X 350 (R85)
天板	黑色強化玻璃
爐架材質	鑄鐵
點火方式	電子連續點火 (輕鬆)
使用電源	DC 1.5V X 2
瓦斯消耗量	9.2kW
標示熱效率	49%

能源效率
第 2 級

RB-302GH(BR)/(BL)/(WR)/(WL) 檯面式防漏玻璃三口爐

NTD. **14,200**



- 防漏式爐頭，可有效引流到檯面
- 熄火安全裝置，熄火時自動關閉瓦斯
- 無段式火力控制火力強勁
- 全系列鑄鐵爐架，適用各種鍋具

外觀尺寸 mm (W X H X D)	770 X 159 X 520
挖孔尺寸 mm (W X D)	725 X 465 (R85)
天板	黑 (B)/ 白 (W) 強化玻璃
爐架材質	鑄鐵
點火方式	電子連續點火
使用電源	DC 1.5V
瓦斯消耗量	9.6kW
標示熱效率	49%

能源效率
第 2 級

RB-202GH(B)/(W) 檯面式防漏玻璃雙口爐

NTD. **11,500**



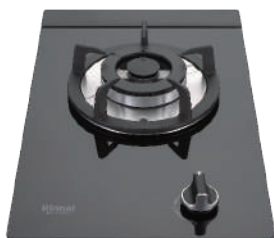
- 防漏式爐頭，可有效引流到檯面
- 熄火安全裝置，熄火時自動關閉瓦斯
- 無段式火力控制火力強勁
- 全系列鑄鐵爐架，適用各種鍋具

外觀尺寸 mm (W X H X D)	750 x 163 x 420
挖孔尺寸 mm (W X D)	670 X 350 (R85)
天板	黑 (B)/ 白 (W) 強化玻璃
爐架材質	鑄鐵
點火方式	電子連續點火
使用電源	DC 1.5V
瓦斯消耗量	9.2kW
標示熱效率	49%

能源效率
第 3 級

RB-100GH(B)

檯面式防漏玻璃單口爐

NTD. **6,860**

- 防漏式爐頭，可有效引流到檯面
- 專利鋁合金吸氣遮罩
- 熄火安全裝置，熄火時自動關閉瓦斯
- 無段式火力控制火力強勁
- 全系列鑄鐵爐架，適用各種鍋具

外觀尺寸 mm (W X H X D)	310 X 149 X 520
挖孔尺寸 mm (W X D)	268 X 490 (R0)
天板	黑色強化玻璃
爐架材質	鑄鐵
點火方式	電子連續點火
使用電源	DC 1.5V
瓦斯消耗量	3.8kW
標示熱效率	46%

能源效率
第 2 級

RB-H301S(R)/(L)

檯面式防漏不鏽鋼三口爐

NTD. **11,410**

- 防漏式爐頭，可有效引流到檯面
- 熄火安全裝置，熄火時自動關閉瓦斯
- 無段式火力控制火力強勁
- 全系列鑄鐵爐架，適用各種鍋具

外觀尺寸 mm (W X H X D)	770 X 159 X 510
挖孔尺寸 mm (W X D)	725 X 465 (R85)
天板	不鏽鋼 SUS#430
爐架材質	鑄鐵
點火方式	電子連續點火
使用電源	DC 1.5V
瓦斯消耗量	9.6kW
標示熱效率	49%

能源效率
第 2 級

RB-H201S

檯面式防漏不鏽鋼雙口爐

NTD. **9,530**

- 防漏式爐頭，可有效引流到檯面
- 熄火安全裝置，熄火時自動關閉瓦斯
- 無段式火力控制火力強勁
- 全系列鑄鐵爐架，適用各種鍋具

外觀尺寸 mm (W X H X D)	750 x 163 x 435
挖孔尺寸 mm (W X D)	670 X 350 (R85)
天板	不鏽鋼 SUS#430
爐架材質	鑄鐵
點火方式	電子連續點火
使用電源	DC 1.5V
瓦斯消耗量	9.2kW
標示熱效率	49%

傳統瓦斯爐

Traditional Gas Hob

能源效率
第 2 級

RBTS-227GC(B)

嵌入式傳統玻璃雙口爐

NTD. **8,380**



- 前飾板、旋鈕新仕樣
- 真親子爐頭
- 銅合金爐頭
- 壓電式點火
- 熄火安全裝置

外觀尺寸 mm (W X H X D)	720 X 223 X 473
挖孔尺寸 mm (W X D)	660 X 317 (R0)
天板	黑色強化玻璃
爐架材質	鈹金
點火方式	壓電式點火
使用電源	無
瓦斯消耗量	11.0kW
標示熱效率	49%

能源效率
第 3 級

RTS-203SC

台爐式傳統不鏽鋼雙口爐

NTD. **7,360**



- 銅合金爐頭，堅固耐用
- 前飾板細緻造型，賞心悅目
- 不鏽鋼天板，易保養清潔

外觀尺寸 mm (W X H X D)	702 X 208 X 445
天板	不鏽鋼 SUS#430
爐架材質	鈹金
點火方式	壓電式點火
使用電源	無
瓦斯消耗量	液化 9.2kW 天然 10.4kW
標示熱效率	46%

能源效率
第 2 級

RBTS-227SC

嵌入式傳統不鏽鋼雙口爐

NTD. **6,760**



- 前飾板、旋鈕新仕樣
- 真親子爐頭
- 銅合金爐頭
- 壓電式點火
- 熄火安全裝置

外觀尺寸 mm (W X H X D)	710 X 228 X 442
挖孔尺寸 mm (W X D)	660 X 317 (R0)
天板	不鏽鋼 SUS#430
爐架材質	鈹金
點火方式	壓電式點火
使用電源	無
瓦斯消耗量	11.0kW
標示熱效率	49%

能源效率
第 2 級能源效率
第 3 級**RTS-1ND** 台爐式傳統不鏽鋼單口爐NTD. **2,980**

日本原裝進口



- 銅爐頭，不鏽鋼爐體
- 壓電式點火
- 熄火安全裝置
- 日本原裝進口，三年保固品質承諾
(限家庭用)

外觀尺寸 mm (W X H X D)	293 X 99 X 296
天板	不鏽鋼 SUS#430
爐架材質	鈹金
點火方式	壓電式點火
使用電源	無
瓦斯消耗量	液化 3.02 kW 天然氣 3.1kW
標示熱效率	液化 48% 天然氣 49.2%





INDUCTION HOB

IH 爐

01 | 三口系列

02 | 雙口系列

03 | 單口系列

IH 爐

Induction Hob Series



智杏三口 IH 爐 極美 極行

橋接功能 雙用安裝 輕鬆變換 上菜快速靈活

多樣化料理模式



三爐口可獨立設定

3個感應區可獨立使用，同時烹飪更多美味菜餚，提升料理效率，應對多樣化的烹飪需求。



橋接功能 (適用寬底長方鍋或大型鍋具)

左側前後感應區可連接成一個，適用直徑 17 公分大鍋或 30 公分長形鍋具，無論是燉湯還是大餐，都能均勻加熱，讓烹飪方式變得更靈活！



雙用安裝



市場第一款雙用安裝 IH 爐

搭配獨立安裝架，輕鬆轉換檯面爐、台爐，完美搭配各種廚房風格與空間需求，隨心打造最舒適的烹飪環境！

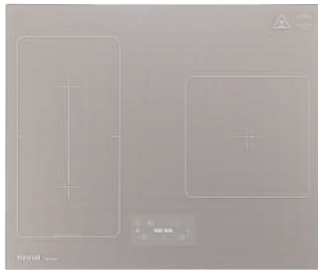
IH 爐

Induction Hob Series

RB-H3200

智杏三口IH爐

NTD. **43,000**



- 橋接功能連結兩個感應區，烹飪靈活高
- 9 段火力調整，P 段加速功能
- SCHOTT 陶瓷玻璃觸控天板
- 最長 99 分鐘定時，2 小時保溫功能
- 按鍵鎖保護、自動斷電功能，使用更安心

外觀尺寸 mm (W X H X D)	591 X 48 X 506
挖孔尺寸 mm (W X D)	560 X 430
天板材質	SCHOTT CERAN 陶瓷玻璃
總額定電流	16A
整機最大功率	3400W (左上 1300W + 左下 1300W + 右 2200W)
消耗電功率 (橋接功能)	2600W
使用電源	220V / 60Hz

IH 爐選配品

ES-L6002T-TR

獨立式安裝架 (高度8 cm)

NTD. **3,450**



- 可搭配 RB-H3200，轉換台爐

外觀尺寸 mm (W X H X D)	591 X 80 X 506
---------------------	----------------

ES-H6002T-TR

獨立式安裝架 (高度15 cm)

NTD. **3,450**



- 可搭配 RB-H3200，轉換台爐

外觀尺寸 mm (W X H X D)	591 X 150 X 506
---------------------	-----------------

※ 獨立式安裝機體通風孔，請距離牆面 15CM 以上。

RB-H3280

IH智慧感應三口爐

NTD. **32,880**

- 便利三口加熱區 適用大小鍋具
- 三口獨立操作設定
- 最長 99 分鐘定時, 60-240 度定溫
- 9 段火力觸控調整
- 按鍵鎖保護使用安心

外觀尺寸 mm (W X H X D)	595 X 79 X 520
挖孔尺寸 mm (W X D)	561 X 486
天板材質	黑色微晶玻璃
總額定電流	16A
消耗電功率 (最大火力段)	3400W (左上 1400W + 左下 1400W + 右 2000W)
使用電源	220V / 60Hz

RB-2232HA

IH智慧感應雙口爐

NTD. **39,770**

- SCHOTT 陶瓷玻璃觸控天板
- 最長 9 小時 59 分鐘定時 + 定時器提示聲
- 9 段火力滑控調整 + Booster 加速段
- 高熱效率 快速烹調
- 餘熱顯示 + 按鍵鎖 安全更升級
- 搭載煮飯模式

外觀尺寸 mm (W X H X D)	750 X 77 X 450
挖孔尺寸 mm (W X D)	720 X 425
天板材質	SCHOTT CERAN 陶瓷玻璃
總額定電流	16A
消耗電功率 (最大火力段)	3,540W (左右爐口單一最大 2860W)
使用電源	220V / 60Hz

RB-2231HA

IH智慧感應雙口爐

NTD. **34,250**

- SCHOTT 陶瓷玻璃觸控天板
- 最長 9 小時 59 分鐘定時 + 定時器提示聲
- 6 段火力 + Booster 加速段
- 高熱效率 快速烹調
- 餘熱顯示 + 按鍵鎖 安全更升級

外觀尺寸 mm (W X H X D)	750 X 77 X 450
挖孔尺寸 mm (W X D)	720 X 425
天板材質	SCHOTT CERAN 陶瓷玻璃
總額定電流	16A
消耗電功率 (最大火力段)	3,540W (左右爐口單一最大 2860W)
使用電源	220V / 60Hz

IH 爐

Induction Hob Series

RB-H2280A

IH智慧感應雙口爐

NTD. **26,120**



- 實用左右寬幅加熱區設計
- 雙口獨立操作設定
- 最長 180 分鐘定時, 60-240 度定溫
- 10 段火力觸控調整

外觀尺寸 mm (W X H X D)	680 X 61 X 400
挖孔尺寸 mm (W X D)	630 X 367
天板材質	黑色微晶玻璃
總額定電流	15A
消耗電功率 (最大火力段)	3,300W (左 1300W + 右 2000W)
使用電源	220V / 60Hz

RB-H2180

IH智慧感應雙口爐(縱向)

NTD. **17,040**



- 特殊縱向上下加熱區設計
- 雙口獨立操作設定
- 最長 99 分鐘定時, 60-240 度定溫
- 9 段火力觸控調整
- 按鍵鎖保護使用安心

外觀尺寸 mm (W X H X D)	290 X 83 X 510
挖孔尺寸 mm (W X D)	268 X 490
天板材質	黑色微晶玻璃
總額定電流	16A
消耗電功率 (最大火力段)	3,400W (上 2000W+ 下 1400W)
使用電源	220V / 60Hz

RB-1132H

IH智慧感應單口爐

NTD. **21,380**



- SCHOTT 陶瓷玻璃觸控天板
- 最長 9 小時 59 分鐘定時 + 定時器提示聲
- 9 段火力滑控調整 + Booster 加速段
- 高熱效率 快速烹調
- 餘熱顯示 + 按鍵鎖 安全更升級
- 搭載煮飯模式 一鍵快速操作

外觀尺寸 mm (W X H X D)	300 X 79.5 X 520
挖孔尺寸 mm (W X D)	280 X 507
天板材質	SCHOTT CERAN 陶瓷玻璃
總額定電流	13A
消耗電功率 (最大火力段)	2,860W
使用電源	220V / 60Hz

RB-1131H

IH智慧感應單口爐

NTD. 19,350



- SCHOTT 陶瓷玻璃觸控天板
- 最長 9 小時 59 分鐘定時 + 定時器提示聲
- 6 段火力 + Booster 加速段
- 高熱效率 快速烹調
- 餘熱顯示 + 按鍵鎖 安全更升級

外觀尺寸 mm (W X H X D)	300 X 79.5 X 520
挖孔尺寸 mm (W X D)	280 X 507
天板材質	SCHOTT CERAN 陶瓷玻璃
總額定電流	13A
消耗電功率 (最大火力段)	2,860W
使用電源	220V / 60Hz

RB-H1180

IH智慧感應單口爐

NTD. 12,300



- 適合小廚房及中島流理台
- 寬幅加熱區 + 高功率
- 最長 180 分鐘定時, 60-240 度定溫
- 10 段火力觸控調整

外觀尺寸 mm (W X H X D)	300 X 83 X 450
挖孔尺寸 mm (W X D)	272 X 410
天板材質	黑色微晶玻璃
總額定電流	12A
消耗電功率 (最大火力段)	2,600W
使用電源	220V / 60Hz

RB-H1181S

IH智慧感應單口爐

NTD. 7,200



- 超小巧本體適合各種空間裝設
- 搭載煎炸、蒸煮、燉湯、火鍋 4 種模式
- 最長 120 分鐘定時, 60-240 度定溫
- 10 段火力觸控調整

外觀尺寸 mm (W X H X D)	280 X 65 X 330
挖孔尺寸 mm (W X D)	263 X 314
天板材質	黑色微晶玻璃
總額定電流	10A
消耗電功率 (最大火力段)	2,000W
使用電源	220V / 60Hz





HOOD

排油煙機

01 | 頂側雙吸式系列

02 | 近吸式系列

03 | 倒 T 式系列

04 | 深罩式系列

05 | 隱藏式系列

頂側雙吸式排油煙機系列

7-Shaped Range Hood Series



頂側雙吸，圍捕油煙零死角

側吸：近煙源，吸煙快，近距離迅速吸收油煙。

頂吸：攏煙快，收餘煙，輔助進風油煙不亂竄。



友善機身深度

友善機身深度設計，能有效避免碰頭，增加廚房的操作空間，提升烹飪便利及舒適性。

- ※ 市售側 T 平均深度約 52cm
- ※ 可搭配櫥櫃安裝



黑晶玻璃觸控面板

外型美觀，清潔更方便。



示意圖

DC 變頻馬達 (RH-L9702D)

使用更省電、高效率，大風壓強力排氣。排風時遇逆風環境阻礙，自動增壓補償風力。



大容量集油盒

可收集更多油煙，避免油煙過多阻塞導致吸附效果下降，提升油煙收集效率，減少清潔頻率，保持廚房清爽。

RH-L9201A/RH-L8201A

頂側雙吸式排油煙機

NTD. **21,400**

即將上市



- 3 段風速
- 上入風口斜角設計，輔助攏煙
- 可掀式進氣玻璃，方便擦拭清潔
- 機身深度不碰頭，可配合櫥櫃安裝

* 本機標準出貨不含風管護罩組，若有需求可另選配

型號	RH-L9201A	RH-L8201A
外觀尺寸 mm (W X H X D)	896 X 758 X 370 (不含風管罩)	796 X 758 X 370 (不含風管罩)
使用電源	110V / 60Hz	
消耗電功率	380W	
材質	黑色強化玻璃、SUS#430	

 榮獲節能標章之排油煙機

RH-L9702D

頂側雙吸式排油煙機

NTD. **27,730**



- 搭載 DC 直流變頻馬達 6 段風速
- 90 分鐘空氣清新循環
- 延遲 90 秒自動關機功能
- 41cm 機深，視野友善不碰頭
- 大容量集油盒 累計使用 10 小時清潔提醒

* 本機標準出貨不含風管護罩組，若有需求可另選配

型號	RH-L9702D
外觀尺寸 mm (W X H X D)	895 X 802 X 410 (不含風管罩)
使用電源	110V / 60Hz
消耗電功率	245W
材質	黑色強化玻璃、SUS#430

近吸式排油煙機系列

Slider Range Hood Series



新型斜面貼近式吸煙

機體採最適斜角設計，擺脫碰頭、滴油困擾

四方進氣，有效排煙，攏煙效果集中，油煙不亂跑

RH-9870

近吸式排油煙機

NTD. **28,400**



- 搭載 DC 直流變頻馬達 6 段風速
- 90 分鐘空氣清新循環
- 延遲 90 秒自動關機功能
- 四方進氣、黑色玻璃導流板
- 大容量集油盒 累計使用 10 小時清潔提醒

型號	RH-9870
外觀尺寸 mm (W X H X D)	895 X 988 - 1453 X 432
使用電源	110V / 60Hz
消耗電功率	300W
材質	黑色強化玻璃、SUS#430

RH-S9300A

近吸式感應降噪排油煙機

NTD. **27,000**



- 獨家降噪雙馬達 4 段風速 65dB* 最安靜
- 手勢感應喚醒、自動開關門板
- 時間顯示 烹調計時功能
- 延遲關機 3 分鐘 / 5 分鐘兩種選擇
- 攔油網設計易拆卸，可放入洗碗機清洗

* 65dB(±5dB) 為社內測試結果，依不同環境會產生不同檢測結果

* 本機標準出貨不含風管護罩組，若有需求可另選配

型號	RH-S9300A
外觀尺寸 mm (W X H X D)	893 X 315 X 477 (不含風管罩)
使用電源	110V / 60Hz
消耗電功率	300W
材質	黑色強化玻璃、SUS#430

RH-9670/RH-8670

近吸式排油煙機

NTD. **20,000**



- 高效 3 段風速
- 90 分鐘空氣清新循環
- 延遲 90 秒自動關機功能
- 四方進氣、寬幅斜面導流設計
- 大容量集油盒 累計使用 10 小時清潔提醒

* 本機標準出貨不含風管護罩組，若有需求可另選配

型號	RH-9670	RH-8670
外觀尺寸 mm (W X H X D)	895 X 461 X 400 (不含風管罩)	795 X 461 X 400 (不含風管罩)
使用電源	110V / 60Hz	
消耗電功率	306W	
材質	黑色強化玻璃、SUS#430	

倒 T 式排油煙機系列

Chimney Hood Series



榮獲節能標章之排油煙機

RH-1221/9621

全直流變頻倒T式排油煙機

NTD. **27,530/25,300**



- 搭載 DC 直流變頻馬達 6 段風速
- 高速渦輪增壓吸力強 低速超靜音
- 可定時 1-99 分鐘延遲自動關機
- 易拆鋁合金高密度油網
- 全平面玻璃觸控操作面板
- 自動記憶前次模式

型號	RH-1221	RH-9621
外觀尺寸 mm (W X H X D)	1196 X 545-985 X 507	896 X 520-960 X 507
使用電源	110V / 60Hz	
消耗電功率	175W	
材質	SUS#430 + 黑色玻璃	

RH-1231(B)/9131(B)

倒T式排油煙機

NTD. **28,000/25,160**



- 5 段風速
- 延遲 5 分鐘自動關機功能
- 自動記憶前次模式
- 易拆鋁合金高密度油網
- 特殊抗指紋表面處理
- 濾網 30 小時清潔提醒
- 二段亮度照明

型號	RH-1231(B)	RH-9131(B)
外觀尺寸 mm (W X H X D)	1200 X 515.2-935 X 500	893 X 515.2-935 X 500
使用電源	110V / 60Hz	
消耗電功率	363W	360W
材質	SUS#430 黑色	

RH-1231/9131

倒T式排油煙機

NTD. **26,110/22,450**



- 5 段風速
- 延遲 5 分鐘自動關機功能
- 自動記憶前次模式
- 易拆鋁合金高密度油網
- 高質感不銹鋼一體成型設計
- 濾網 30 小時清潔提醒
- 二段亮度照明

型號	RH-1231	RH-9131
外觀尺寸 mm (W X H X D)	1200 X 515.2-935 X 500	893 X 515.2-935 X 500
使用電源	110V / 60Hz	
消耗電功率	363W	360W
材質	SUS#430 銀色	

RH-1229H/9029H

倒T式排油煙機

NTD. **17,000/13,660**

- 3 段風速
- 易拆鋁合金高密度油網

型號	RH-1229H	RH-9029H
外觀尺寸 mm (W X H X D)	1196 X 545-985 X 500	896 X 545-985 X 500
使用電源	110V / 60Hz	
消耗電功率	380W	
材質	SUS#430	



榮獲節能標章之排油煙機

RH-9191

倒T式智能升降排油煙機

NTD. **31,180**

- 搭載 DC 直流變頻馬達 6 段風速
- 二段式專利智能升降導流板
- 90 分鐘空氣清新循環
- 延遲 90 秒自動關機功能
- 累計使用 20 小時清潔提醒

型號	RH-9191
外觀尺寸 mm (W X H X D)	898 X 598-1045 X 525
使用電源	110V / 60Hz
消耗電功率	300W
材質	SUS#430 + 黑色玻璃



業界第一台榮獲節能標章之排油煙機

RH-9128

倒T式排油煙機

NTD. **30,180**

- 搭載 DC 直流變頻馬達 6 段風速
- 符合節能標章 高風速低耗電
- 高速渦輪增壓吸力強 低速超靜音
- 可定時 1-99 分鐘延遲自動關機
- 易拆磁吸式導流板
- 專利整流鰭片設計
- 自動記憶前次模式

型號	RH-9128
外觀尺寸 mm (W X H X D)	896 X 535-975 X 528
使用電源	110V / 60Hz
消耗電功率	175W
材質	SUS#430

倒 T 式排油煙機系列

Chimney Hood Series

RH-9391R

倒T式智能連動排油煙機

NTD. **23,670**



- RF 無線射頻瓦斯爐點火即同步啓動
- 風速隨瓦斯爐火力自動 3 段變化
亦可手動 6 段變化
- 90 分鐘空氣清新循環
- 延遲 90 秒自動關機功能
- 累計使用 10 小時清潔提醒
- 易拆磁吸式導流板

* 需搭配連動型瓦斯爐方可使用連動功能

型號	RH-9391R
外觀尺寸 mm (W X H X D)	898 X 503-933 X 520
與瓦斯爐連動方式	RF 射頻
使用電源	110V / 60Hz
消耗電功率	306W
材質	SUS#430 + 黑色玻璃

RH-9171/8171

倒T式排油煙機

NTD. **20,300**



- 6 段風速
- 90 分鐘空氣清新循環
- 延遲 90 秒自動關機功能
- 累計使用 10 小時清潔提醒
- 易拆磁吸式導流板

型號	RH-9171	RH-8171
外觀尺寸 mm (W X H X D)	898 X 503-933 X 520	790 X 503-933 X 520
使用電源	110V / 60Hz	
消耗電功率	306W	
材質	SUS#430 + 黑色玻璃	

RH-T9200A

倒T式按壓滑轉設計排油煙機

NTD. **21,640**

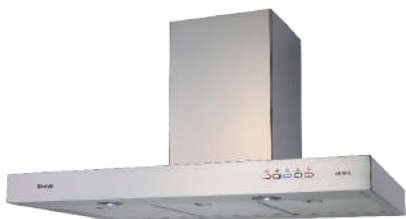


- 3 段風速
- 業界首創按壓滑轉操作鈕 俐落美型
- 延遲 90 秒自動關機功能
- 易拆磁吸式導流板設計

型號	RH-T9200A
外觀尺寸 mm (W X H X D)	896 X 545-985 X 510
使用電源	110V / 60Hz
消耗電功率	380W
材質	SUS#430

RH-9129

倒T式排油煙機

NTD. **19,340**

- 3 段風速
- 60 公分深度 完美符合日式爐連烤吸煙範圍
- 延遲自動關機功能 (高速 3 分鐘, 中低速 90 秒)
- 易拆鋁合金高密度油網

型號	RH-9129
外觀尺寸 mm (W X H X D)	896 X 545-985 X 600
使用電源	110V / 60Hz
消耗電功率	380W
材質	SUS#430

RH-9390

倒T式排油煙機

NTD. **19,000**

- 3 段風速
- 延遲 90 秒自動關機功能
- 累計使用 10 小時清潔提醒
- 易拆磁吸式導流板
- LED 藍光按鍵 美觀易操作

型號	RH-9390
外觀尺寸 mm (W X H X D)	898 X 503-933 X 515
使用電源	110V / 60Hz
消耗電功率	306W
材質	SUS#430

RH-9120

倒T式排油煙機

NTD. **17,600**

- 3 段風速
- 延遲 90 秒自動關機功能
- 易拆鋁合金高密度油網
- 玻璃觸控面板 美觀易操作

型號	RH-9120
外觀尺寸 mm (W X H X D)	896 X 545-985 X 507
使用電源	110V / 60Hz
消耗電功率	380W
材質	SUS#430 + 黑色玻璃

深罩式排油煙機系列

Wall Mounted Range Hood Series



榮獲節能標章之排油煙機

RH-9178/8178

深罩式變頻排油煙機

NTD. **21,000**



- 搭載 DC 變頻渦輪馬達 5 段風速
- 90 分鐘空氣清新循環
- 延遲 90 秒自動關機功能
- 耐用不銹鋼機體 搭載觸控操作面板

型號	RH-9178	RH-8178
外觀尺寸 mm (W X H X D)	893 X 330X 560	793 X 330X 560
使用電源	110V / 60Hz	
消耗電功率	250W	
材質	SUS#430 + 黑色玻璃	

RH-9036AS/8036AS

深罩式蒸氣水洗排油煙機

NTD. **19,680**



- 雙渦輪 6 段風速
- 延遲 5 分鐘自動關機功能
- 獨家 135 度高溫蒸氣除油 輕鬆保潔
- 一體成型無接縫髮絲紋設計外觀
- 風速記憶功能
- 明暗二段照明

型號	RH-9036AS	RH-8036AS
外觀尺寸 mm (W X H X D)	900 X 201X 564	800 X 201X 564
使用電源	110V / 60Hz	
消耗電功率	220W(蒸氣除油 700W) 總消耗電功率 920W	
材質	SUS#430 鍍鋅板頂部	



榮獲節能標章之排油煙機

RH-9025A/8025A

深罩式電熱除油排油煙機

NTD. **11,660**



- 雙渦輪 2 段風速
- 一鍵電熱除油功能 輕鬆清潔

型號	RH-9025A	RH-8025A
外觀尺寸 mm (W X H X D)	890 X 366X 526	790 X 366X 526
使用電源	110V / 60Hz	
消耗電功率	240W	
材質	SUS#430	

RH-9033S/8033S/7033S 深罩式水洗電熱除油排油煙機

NTD. **13,650**

- 雙渦輪馬達 2 段風速
- 延遲 5-20 分鐘自動關機功能
- 一鍵電熱 + 自動清洗 輕鬆保潔
- 耐用不銹鋼機體 斜背深罩式 集煙性強

型號	RH-9033S	RH-8033S	RH-7033S
外觀尺寸 mm (W X H X D)	894 X 330 X 574	794 X 330 X 574	710 X 330 X 574
使用電源	110V / 60Hz		
消耗電功率	175W		
材質	SUS#430		

RH-9190/8190

深罩式排油煙機

NTD. **9,800**

- 3 段風速
- 無油網式設計
- 大容量集油盒 方便拆卸好清理

型號	RH-9190	RH-8190
外觀尺寸 mm (W X H X D)	895 X 370 X 561	795 X 370 X 561
使用電源	110V / 60Hz	
消耗電功率	315W	
材質	SUS#430	

RH-9176S/8176S/7176S

深罩式排油煙機

NTD. **7,430**

- 雙渦輪 2 段風速
- 耐用不銹鋼機體 圓弧式造型輕巧美觀

型號	RH-9176S	RH-8176S	RH-7176S
外觀尺寸 mm (W X H X D)	890 X 208 X 565	790 X 208 X 565	710 X 208 X 565
使用電源	110V / 60Hz		
消耗電功率	200W		
材質	SUS#430		

隱藏式排油煙機系列

Integrated Cooker Hood Series



榮獲節能標章之排油煙機

RH-9628/8628

隱藏式排油煙機

NTD. **19,340**



- 搭載 DC 變頻渦輪馬達 6 段風速
- 高速強吸力 低速超靜音
- 可定時 1-99 分鐘延遲自動關機
- 記憶風速功能
- 全平面玻璃觸控操作面板

型號	RH-9628	RH-8628
外觀尺寸 mm (W X H X D)	891 X 185 X 380	791 X 185 X 380
使用電源	110V / 60Hz	
消耗電功率	175W	
材質	SUS#430 + 黑色玻璃	

RH-9790R/8790R

隱藏式智能連動排油煙機

NTD. **18,260**



- RF 無線射頻 瓦斯爐點火即同步啟動
- 3 段風速 隨瓦斯爐大小自動調整 (可取消連動)
- 高速馬達 吸力效果佳
- 延遲 60 秒自動關機功能
- 電子式風速顯示視窗

* 需搭配連動型瓦斯爐方可使用連動功能

型號	RH-9790R	RH-8790R
外觀尺寸 mm (W X H X D)	895 X 182 X 510	795 X 182 X 510
與瓦斯爐連動方式	RF 射頻	
使用電源	110V / 60Hz	
消耗電功率	290W	
材質	SUS#430	

RH-9320/8320

隱藏式排油煙機

NTD. **17,990**



- 依使用環境可自由變隱藏式安裝或倒 T 式安裝
- 3 段風速
- 雙導流板 八方進氣 增加吸煙面積
- 易折不銹鋼導流板可放入洗碗機清洗

* 本機標準出貨不含風管護罩組，若有需求可另選配

型號	RH-9320	RH-8320
外觀尺寸 mm (W X H X D)	891 X 381 X 380 (不含風管罩)	791 X 381 X 380 (不含風管罩)
使用電源	110V / 60Hz	
消耗電功率	380W	
材質	SUS#430 + 玻璃	

RH-9126E/8126E

隱藏式電熱除油排油煙機

NTD. **13,930**



- 雙渦輪 2 段風速
- 延遲 90 秒自動關機功能
- 一鍵電熱除油功能 輕鬆清潔
- 超薄外型設計 LED 彩色按鍵

型號	RH-9126E	RH-8126E
外觀尺寸 mm (W X H X D)	891 X 185 X 510	791 X 185 X 510
使用電源	110V / 60Hz	
消耗電功率	240W	
材質	SUS#430	

RH-9170E/8170E

隱藏式自動電熱除油排油煙機

NTD. **10,140**



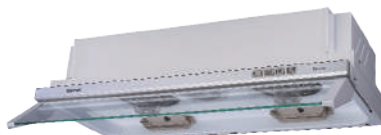
- 雙渦輪 2 段風速
- 專利滑蓋啟動，掀蓋控制變速
- 專利智慧型自動電熱除油
- 抽拉式強化玻璃導煙板
- 隱藏 / 全隱藏雙用安裝設計

型號	RH-9170E	RH-8170E
外觀尺寸 mm (W X H X D)	895 X 230 X 320	795 X 230 X 320
使用電源	110V / 60Hz	
消耗電功率	165W	
材質	白色烤漆	

RH-9127/8127

隱藏式電熱除油排油煙機

NTD. **10,410**



- 雙渦輪 2 段風速
- 一鍵電熱除油功能 輕鬆清潔
- 折疊式強化玻璃導煙板
- 超薄外型設計

型號	RH-9127	RH-8127
外觀尺寸 mm (W X H X D)	891 X 185 X 380	791 X 185 X 380
使用電源	110V / 60Hz	
消耗電功率	240W	
材質	白色烤漆	

隱藏式排油煙機系列

Integrated Cooker Hood Series



榮獲節能標章之排油煙機

RH-9370/8370

隱藏式雙用排油煙機

NTD. **8,560**



- 雙渦輪 2 段風速
- 抽拉式強化玻璃導煙板
- 下嵌式按鍵操作部
- 隱藏 / 全隱藏雙用安裝設計

型號	RH-9370	RH-8370
外觀尺寸 mm (W X H X D)	895 X 215 X 320	795 X 215 X 320
使用電源	110V / 60Hz	
消耗電功率	160W	
材質	白色烤漆 + 黑色玻璃	



榮獲節能標章之排油煙機

RH-9079E/8079E

隱藏式排油煙機

NTD. **7,980**



- 雙渦輪 2 段風速
- 抽拉式強化玻璃導煙板
- 超薄鋁合金前飾板
- LED 照明

型號	RH-9079E	RH-8079E
外觀尺寸 mm (W X H X D)	895 X 180 X 380	795 X 180 X 380
使用電源	110V / 60Hz	
消耗電功率	160W	
材質	白色烤漆	

熱水器

瓦斯爐

IH爐

排油煙機

烘碗機

廚房設備

淨水設備





DISH DRYER

烘碗機

01 | 落地式系列

02 | 懸掛式系列

落地式系列

Floor-Standing Dish Dryer

RKD-6032S/5032S

落地式雙門烘碗機

NTD. **19,100**



- O₃ 臭氧殺菌功能
- 自動 / 手動烘乾模式切換
- 11-99 分鐘手動烘乾調整設定
- 3 段自動烘乾時間設定

型號	RKD-6032S	RKD-5032S
外觀尺寸 mm (W X H X D)	598 X 700 X 500	498 X 700 X 500
使用電源	110V / 60Hz	
消耗電功率	350W	
烘乾方式	PTC 熱風循環	
外桶身材質	黑色烤漆	
內膽材質	SUS#430	

RKD-6053(P)/5053(P)/4553(P)

落地式雙門烘碗機

NTD. **16,100**



- O₃ 臭氧殺菌功能
- 3 段烘乾時間設定

型號	RKD-6053(P)	RKD-5053(P)	RKD-4553(P)
外觀尺寸 mm (W X H X D)	597 X 697 X 520	497 X 697 X 520	447 X 697 X 520
使用電源	110V / 60Hz		
消耗電功率	320W(440max)		
烘乾方式	PTC 熱風循環		
外桶身材質	ABS		
內膽材質	SUS#304		

RKD-6035S/5035S

落地式單門烘碗機

NTD. **19,800**



- O₃ 臭氧殺菌功能
- 3 段自動烘乾時間設定
- 可搭載嵌門板

型號	RKD-6035S	RKD-5035S
外觀尺寸 mm (W X H X D)	596 X 700 X 500	496 X 700 X 500
使用電源	110V / 60Hz	
消耗電功率	350W	
烘乾方式	PTC 熱風循環	
外桶身材質	黑色烤漆	
內膽材質	SUS#430	

RKD-6030S/5030S

落地式單門烘碗機

NTD. **16,000**



- O₃ 臭氧殺菌功能
- 自動 / 手動烘乾模式切換
- 3 段自動烘乾時間設定
- 11-99 分鐘手動烘乾調整設定

型號	RKD-6030S	RKD-5030S
外觀尺寸 mm (W X H X D)	598 X 700 X 500	498 X 700 X 500
使用電源	110V / 60Hz	
消耗電功率	350W	
烘乾方式	PTC 熱風循環	
外桶身材質	ABS+ 黑色烤漆 + 黑色強化玻璃 + SUS#430	
內膽材質	SUS#430	

懸掛式系列

Wall-Mounted Dish Dryer

RKD-196S/186S系列

懸掛式烘碗機

NTD. **11,900/11,400**



- O₃ 臭氧殺菌功能
- 鏡面玻璃面板
- 隱藏式按鍵設計
- 機體下方加裝 LED 燈照明
- 三段自動烘乾時間設定

型號	RKD-196S(B)/(Y)	RKD-186S(B)/(Y)
外觀尺寸 mm (W X H X D)	898 X 400 X 320	798 X 400 X 320
使用電源	110V / 60Hz	
消耗電功率	280W(400max)	
烘乾方式	PTC 熱風循環	
外桶身材質	ABS+ 烤漆 (黑色 / 銀色)	
內膽材質	SUS#430 (底盤 : PP 聚丙烯)	

RKD-390/380/360/系列

熱風循環烘碗機

NTD. **9,500/9,500/8,610/8,610**
390SL(W) 380SL(W) 390L(W) 360L(W)
 380L(W)



- SL 型號: 含臭氧殺菌
- 3 段烘乾時間設定
- 機體下方加裝 LED 燈照明

型號	RKD-390L(W) RKD-390SL(W)	RKD-380L(W) RKD-380SL(W)	RKD-360L(W)
外觀尺寸 mm (W X H X D)	898 X 397 X 327	798 X 397 X 327	598 X 397 X 327
使用電源	110V / 60Hz		
消耗電功率	280W		
烘乾方式	PTC 熱風循環		
外桶身材質	白色烤漆		
內膽材質	SUS#430(底盤 : PP 聚丙烯)		

RKD-190UVL(W)/180UVL(W) UV紫外線殺菌烘碗機

NTD. **8,760**



- 紫外線 UV 殺菌
- 4 段烘乾時間設定
- 機體下方加裝 LED 燈照明

型號	RKD-190UVL(W)	RKD-180UVL(W)
外觀尺寸 mm (W X H X D)	898 X 400 X 320	798 X 400 X 320
使用電源	110V / 60Hz	
消耗電功率	280W(400max)	
烘乾方式	PTC 熱風循環	
外桶身材質	ABS	
內膽材質	SUS#430(底盤 : PP 聚丙烯)	

熱水器

瓦斯爐

IH 爐

排油煙機

烘碗機

廚房設備

淨水設備





HOME APPLIANCES

廚房設備

01 | 電蒸爐系列

02 | 電烤箱系列

03 | 收納櫃系列

電蒸爐系列

Built-In Steamer Series



✓ 多種加熱模式

除普通蒸氣外，還能蒸魚、蒸肉、蔬菜、糕點、飯等，更能解凍、發酵、除垢，料理更方便省時。

✓ 精準補水控制

進水裝置可精準控制水量，水量不夠時自動補水，可保持蒸爐內部溫度穩定，更能鎖住食材美味與營養。

RBS-4880

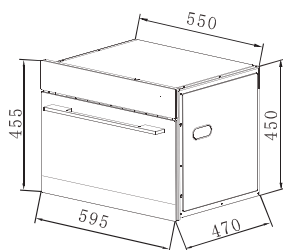
嵌入式電蒸爐

NTD. **50,000**

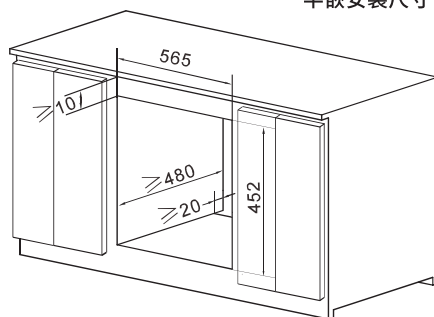


- 智慧玻璃觸控面板，使用更直覺
- 30L 容量，適合一般家庭蒸煮使用
- 內建多種加熱模式
- 精準補水設計
- 大容量水箱，長時間蒸煮也適合

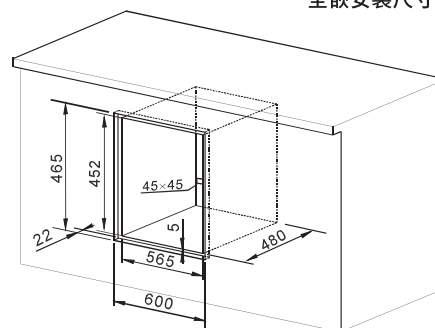
外觀尺寸 mm (W X H X D)	595 X 455 X 470
使用電源	220V / 60Hz
消耗電功率	1600W
額定容差及偏差 (L)	30±3
溫度設定範圍	30~100° C
淨重 (kg)	22.5
加熱模式	7 種加熱模式 + 解凍、發酵、除垢
水箱容量	1200ml (支援連續蒸煮 90 分鐘)



半嵌安裝尺寸



全嵌安裝尺寸



電烤箱系列

Built-In Oven Series



✓ 多種烹調模式

內建多種烹調模式，除能烤全雞、烤魚、烤牛排等，也能進行烘焙，烤蛋糕、麵包、餅乾。

✓ 3D 熱風循環 + 自動旋轉烤叉

上下火雙向加熱，搭配 2400W 大功率，食材受熱均勻更入味；旋轉烤叉烘烤，減少油脂沾附，食材更酥脆健康。

RBO-6680

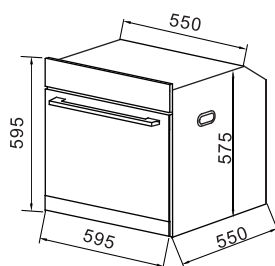
嵌入式電烤箱

NTD. **27,000**

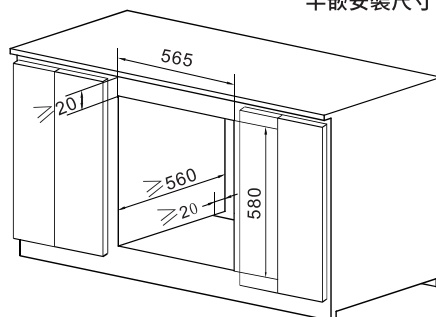


- 智慧玻璃觸控面板，直覺式操作
- 56L 容量，適合一般家庭使用
- 內建多種烹調模式，料理更簡便
- 3D 熱風循環，食材更入味
- 自動旋轉烤叉設計，受熱更均勻

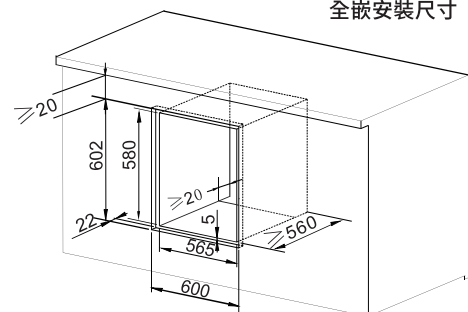
外觀尺寸 mm (W X H X D)	595 X 595 X 550
使用電源	220V / 60Hz
消耗電功率	2400W
額定容差及偏差 (L)	56±3
溫度設定範圍	50~240° C
淨重 (kg)	33
加熱模式	9 種加熱模式 + 解凍功能
配件	自動旋轉烤叉 (材質 SUS#304) 烤架 (材質 SUS#304)



半嵌安裝尺寸

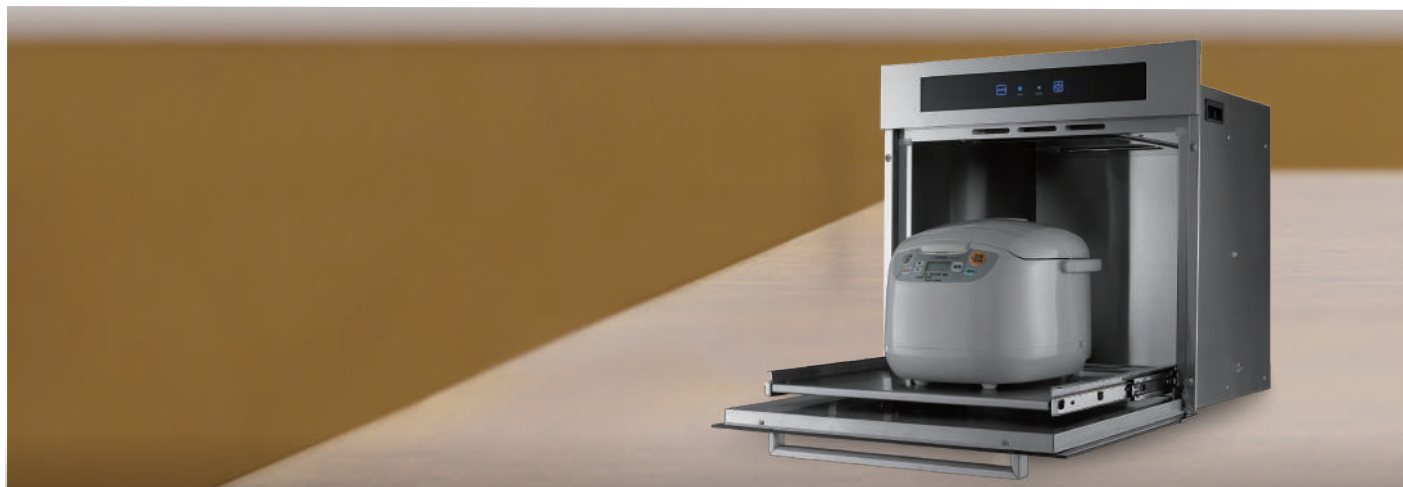


全嵌安裝尺寸



炊飯器收納櫃系列

Rice Cooker Cabinet Series



✔ 智慧型電子 IC 抽風

可與炊飯鍋同步作動，並自動偵測開啟橫流扇；炊飯後將排風調為靜音模式，確保保溫同時將剩餘蒸氣完全排出。

✔ 內部橫流扇設計

橫流扇特殊設計，可有效將炊飯鍋產生之蒸氣完全排出，延長櫥櫃壽命

RVD-6010

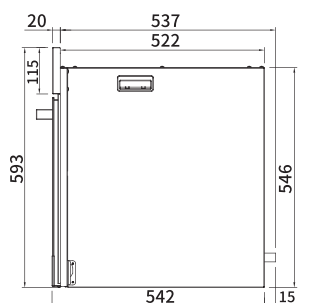
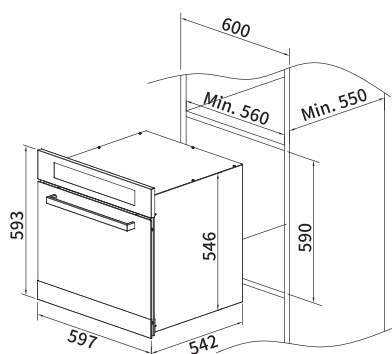
炊飯器收納櫃

NTD. 17,100



- 嵌入式設計，完美搭配櫥櫃
- LED 冷光觸控面板
- 無段式鉸鍊設計，開門關門省力靜音
- 智慧電子 IC 抽風，與炊飯鍋同步作動
- 內部橫流扇設計

外觀尺寸 mm (W X H X D)	597 X 593 X 542
挖孔尺寸 mm (W X H X D)	560 X 590 X 550
內部容量尺寸 mm (W X H X D)	470 X 390 X 440 適用高度 39cm 以內電鍋
內桶材質	SUS#430
使用電源	110V / 60Hz
面板	強化黑玻璃 + 髮絲紋 SUS#430
托盤材質	SUS#430
托盤承重	16kg
消耗電功率	14W(不含電鍋)



熱水器

瓦斯爐

IH爐

排油煙機

烘碗機

廚房設備

淨水設備





WATER PURIFIERS AND RELEVANT EQUIPMENT

淨水設備

01 | RO 淨水器系列

02 | 廚下安裝型淨水器系列

03 | 飲水機系列

RO 淨水器系列

RO Drinking Water Filter Series



RO 逆滲透濾心

深度濾除病毒、細菌、重金屬、農藥、有機汙染物等多項物質
入口滑順甘甜，隨時享用頂級純淨好水。

※ RWP-R630V 濾心年效為 24-36 個月；RWP-R430V 濾心年效為 18-24 個月



單 / 雙出水模式

單出水：提供生飲純水，一口乾淨純水如此簡單。
雙出水：可依需求選擇純水生飲或過濾水洗滌，「飲水+用水」雙效功能一次滿足。

※ 雙出水功能限定雙效 RO 逆滲透淨水器



直輸無儲水桶設計

無須裝設儲水桶，節省空間、避免細菌
孳生造成二次汙染。



智能洗淨功能

內建智慧沖洗功能，維持濾效。



T.D.S. 水質偵測

自動監測出水品質，不同燈光顯示水質
當前狀態，確保每一杯水的天然純淨。

※ 限定雙效 RO 逆滲透淨水器



智能換心提醒

三色燈濾心更換提示，濾心到期蜂鳴聲
提醒，符合忙碌生活的便利設計。



一體式水路設計

創新結構設計，完美整合複雜管線與接
頭，大幅降低漏水問題。



無鉛驗證龍頭

通過國家 CNS 8088 驗證無鉛龍頭，無
重金屬汙染飲用水之疑慮。

* 本產品不建議用於串接冰箱，可能導致製冰或冰水無法正常使用。
* 本產品如欲串接廚下型加熱器，請與台灣林內洽詢。

RWP-R630V

廚下型純水RO逆滲透淨水器(含龍頭)

NTD. **19,500**



- 日造水量 600G
- 通過台灣 SGS 水質測試
- 減震設計
- 機身薄型直立設計，節省廚下空間
- 一體水路設計，降低漏水風險
- 無儲水桶設計，省空間杜絕汙染
- 搭配無鉛驗證龍頭
- 側抽換心與內建止水設計，輕鬆更換濾心
- 超時出水斷水保護機體馬達
- 內建智慧沖洗功能，維持濾效

外觀尺寸 mm (W X H X D)	140 X 433 X 453
電源 / 電壓 / 功率	AC 110V / 60Hz / 80W
重量 (淨重)	11.2 kg
適用水壓	1.0~3.5kg / cm ²
日造水量	600G 1.58L / min
第一道濾心	CF 複合濾心
第二道濾心	RO 逆滲透濾心 600G
第三道濾心	CB 活性碳棒濾心
純廢水比	1:0.5
濾心更換提醒	機身燈光 + 蜂鳴聲

熱水器

瓦斯爐

IH 爐

排油煙機

烘碗機

廚房設備

淨水設備

RWP-RA162 RO逆滲透濾心 NTD. **6,100**



功能	過濾原水中可溶解固體、重金屬離子、有機物、細菌、病毒、農藥。
建議更換週期	24-36 個月
適用型號	RWP-R630V(600G)

RWP-RA101 CF複合濾心 NTD. **1,900**



功能	過濾水中泥沙、鐵鏽等固體雜質、餘氯、有機物、異色異味等。
建議更換週期	6-12 個月
適用型號	RWP-R630V(600G)

RWP-RA103 CB活性碳棒濾心 NTD. **1,650**



功能	去除殘留有機物、異味，改善飲水口感。
建議更換週期	6-12 個月
適用型號	RWP-R630V(600G)

* 濾水器建議更換週期，實際使用會因地域水質、用水量等有所差異。

* 本產品不建議用於串接冰箱，可能導致製冰或冰水無法正常使用。
* 本產品如欲串接廚下型加熱器，請與台灣林內洽詢。

RWP-R820W

廚下型雙效RO逆滲透淨水器(含龍頭)

NTD. **23,800**



- 日造水量 800G
- TDS 水質指示燈
- 雙效模式，提供純水與過濾水
- 活水回流技術，確保每滴水純淨
- 減震設計
- 一體水路設計，降低漏水風險
- 無儲水桶設計，省空間杜絕汙染
- 搭配無鉛驗證龍頭
- 側抽換心與內建止水設計，輕鬆更換濾心
- 超時出水斷水保護機體馬達
- 內建智慧沖洗功能，維持濾效

外觀尺寸 mm (W X H X D)	155 X 401 X 456
電源 / 電壓	AC 110V / 60Hz
功率	100W
適用水壓	1.0~3.5kg / cm ²
日造水量	800G 2.1L / min
第一道濾心	CF 複合濾心
第二道濾心	RO 逆滲透濾心 800G
純廢水比	1:0.5
濾心更換提醒	機身燈光 + 蜂鳴聲

RWP-R620W

廚下型雙效RO逆滲透淨水器(含龍頭)

NTD. **21,500**



- 日造水量 600G
- TDS 水質指示燈
- 雙效模式，提供純水與過濾水
- 活水回流技術，確保每滴水純淨
- 減震設計
- 一體水路設計，降低漏水風險
- 無儲水桶設計，省空間杜絕汙染
- 搭配無鉛驗證龍頭
- 側抽換心與內建止水設計，輕鬆更換濾心
- 超時出水斷水保護機體馬達
- 內建智慧沖洗功能，維持濾效

外觀尺寸 mm (W X H X D)	155 X 401 X 456
電源 / 電壓	AC 110V / 60Hz
功率	80W
適用水壓	1.0~3.5kg / cm ²
日造水量	600G 1.58L / min
第一道濾心	CF 複合濾心
第二道濾心	RO 逆滲透複合濾心 600G
純廢水比	1:0.5
濾心更換提醒	機身燈光 + 蜂鳴聲

RWP-RA201 CF複合濾心

NTD. **2,980**



功能	過濾大顆沙粒、鐵鏽、懸浮雜質、餘氯等。
建議更換週期	6-12 個月
適用型號	RWP-R620W(600G) RWP-R820W(800G)

RWP-RA262 RO逆滲透複合濾心

NTD. **6,080**



功能	攔截懸浮物質、重金屬等溶解性固體離子、有機物、細菌、顆粒碳、病毒、農藥，多重過濾改善口感。
建議更換週期	24-36 個月
適用型號	RWP-R620W(600G)

RWP-RA282 RO逆滲透複合濾心

NTD. **6,750**



功能	攔截懸浮物質、重金屬等溶解性固體離子、有機物、細菌、顆粒碳、病毒、農藥，多重過濾改善口感。
建議更換週期	24-36 個月
適用型號	RWP-R820W(800G)

* 濾水器建議更換週期，實際使用會因地域水質、用水量等有所差異。

熱水器

瓦斯爐

IH爐

排油煙機

烘碗機

廚房設備

淨水設備

廚下安裝型淨水器系列

Under Sink Water Purifier



高效濾淨 健康飲水

開水即濾，減少儲水造成的二次汙染，
符合 NSF 食品級材質濾材，濾材通過台灣水質測試。



液晶顯示更換濾心提醒

每道濾心獨立顯示，
更換週期到達時，蜂鳴器提醒更換。



免插電

適合大部分安裝環境，
可裝於櫥櫃壁掛，節省安裝空間。



更換濾心輕鬆省時

不需工具，單手即能更換，可另購濾心替換套組。

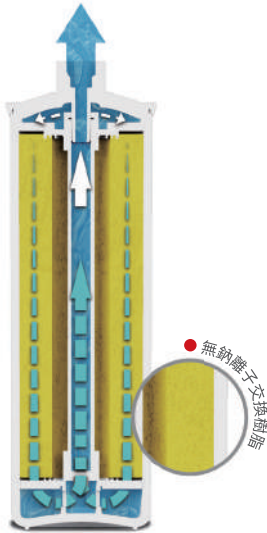
搭配 SUS #304 不銹鋼出水龍頭

安心有保障



RWP-FA2

無鈉離子交換樹脂



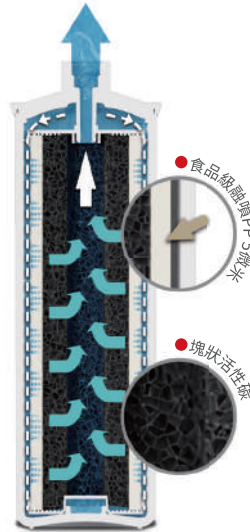
進階軟水

利用無鈉離子交換樹脂去除石灰質、重金屬保留水中有益礦物質。透過鈣鎂離子交換，降低水中硬度，有效軟化水質。



RWP-FA1

複合式PP 活性炭



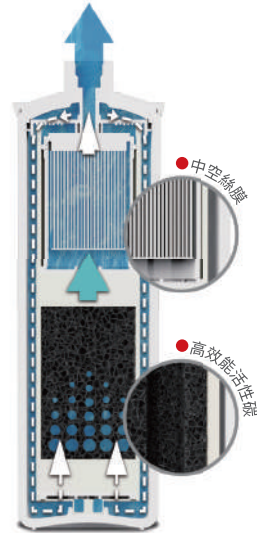
基礎濾淨

利用PP 活性炭5微米過濾孔徑，有效阻擋進水源的泥沙、鐵鏽、雜質、餘氯。



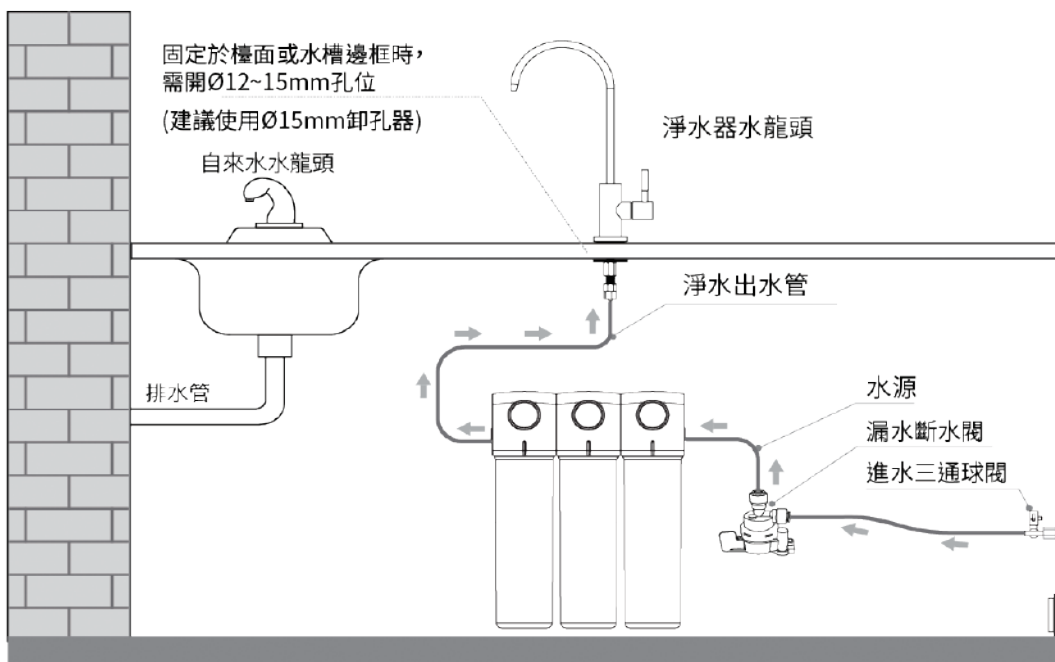
RWP-FA3

雙效型中空絲膜



高效除菌

利用中空絲膜濾心 0.1 微米極細小孔徑，可阻擋大腸桿菌、沙門氏菌、霍亂菌，高效去除 99% 細菌。



※安裝示意圖(濾心數量以型號為準)

廚下安裝型淨水器系列

Under Sink Water Purifier

RWP-F300

廚下型三道式淨水器(含龍頭)

NTD. **14,700**



- 開水即濾
- 基礎到進階過濾，滿足各種需求
- 蜂鳴器主動提醒更換濾心
- 搭配 SUS#304 不鏽鋼出水龍頭
- 濾心建議替換週期 6-24 個月
(依各地自來水不同略有差異)

外觀尺寸 mm (W X H X D)	291 X 360 X 116
適用水壓	2.0~5.0kg / cm ²
適用水溫範圍	40° C 以下
出水量	1.8 ~3.7L / min±10% (水壓 2.0~5.0kg / cm ²)
計時器電源	3 號 (AA)1.5V 鹼性電池 6 顆
建議安裝順序 (進水→出水) ①	RWP-FA2 無鈉離子交換樹脂
建議安裝順序 (進水→出水) ②	RWP-FA1 複合式 PP 活性炭
建議安裝順序 (進水→出水) ③	RWP-FA3 雙效型中空絲膜
瓶身材質	食品級 PP
出水龍頭材質	SUS#304
安裝方式	廚下型壁掛式

RWP-FC300

三道式淨水器濾心替換組

NTD. **14,850**



二年份
9入

建議適用型號	RWP-F300
濾心建議	RWP-FA1 / 6 個月 RWP-FA2 / 6 個月 RWP-FA3 / 24 個月
內容物	RWP-FA1 複合式 PP 活性炭濾心 (4 入) RWP-FA2 無鈉離子交換樹脂濾心 (4 入) RWP-FA3 雙效型中空絲膜濾心 (1 入)

RWP-FA3

雙效型中空絲膜濾心

NTD. **2,700**



濾心建議替換週期	24 個月
適用型號	RWP-F300 三道式淨水器 (第三道濾心)

RWP-F200

廚下型雙道式淨水器(含龍頭)

NTD. 10,450



- 開水即濾
- 基礎濾淨 - 進階軟水
- 蜂鳴器主動提醒更換濾心
- SUS#304 不鏽鋼出水龍頭
- 濾心建議替換週期 6-24 個月
(依各地自來水不同略有差異)

外觀尺寸 mm (W X H X D)	194 X 360 X 116
適用水壓	2.0~5.0kg / cm ²
適用水溫範圍	40° C 以下
出水量	1.8 ~3.7L / min±10% (水壓 2.0~5.0kg / cm ²)
計時器電源	3 號 (AA)1.5V 鹼性電池 4 顆
建議安裝順序 (進水→出水) ①	RWP-FA2 無鈉離子交換樹脂
建議安裝順序 (進水→出水) ②	RWP-FA1 複合式 PP 活性炭
瓶身材質	食品級 PP
出水龍頭材質	SUS#304
安裝方式	廚下型壁掛式

RWP-FC200

雙道式淨水器濾心替換組

NTD. 5,680



一年份
4入

建議適用型號	RWP-F200
濾心建議替換週期	6 個月
內容物	RWP-FA1 複合式 PP 活性炭濾心 (2 入) RWP-FA2 無鈉離子交換樹脂濾心 (2 入)

RWP-FA2

無鈉離子交換樹脂濾心

NTD. 1,350



濾心建議替換週期	6 個月
內容物	RWP-F200 雙道式淨水器 (第一道濾心) RWP-F300 三道式淨水器 (第一道濾心)

廚下安裝型淨水器系列

Under Sink Water Purifier

RWP-F100

廚下型單道式淨水器(含龍頭)

NTD. **7,550**



- 開水即濾
- 基礎濾淨
- 搭配 SUS#304 不鏽鋼出水龍頭
- 濾心建議替換週期 6 個月
(依各地自來水不同略有差異)

外觀尺寸 mm (W X H X D)	97 X 360 X 116
適用水壓	2.0~5.0kg / cm ²
適用水溫範圍	40° C 以下
出水量	1.8 ~3.7L / min±10% (水壓 2.0~5.0kg / cm ²)
計時器電源	3 號 (AA)1.5V 鹼性電池 2 顆
建議安裝順序 (進水→出水) ①	RWP-FA1 複合式 PP 活性炭
瓶身材質	食品級 PP
出水龍頭材質	SUS#304
安裝方式	廚下型壁掛式

RWP-FC100

單道式淨水器濾心替換組

NTD. **3,530**



建議適用型號	RWP-F100
濾心建議替換週期	6 個月
內容物	RWP-FA1 複合式 PP 活性炭濾心 (2 入)

RWP-FA1

複合式PP活性炭濾心

NTD. **1,900**



濾心建議替換週期	6 個月
適用型號	RWP-F100 單道式淨水器 RWP-F200 雙道式淨水器 (第二道濾心) RWP-F300 三道式淨水器 (第二道濾心)

熱水器

瓦斯爐

IH爐

排油煙機

烘碗機

廚房設備

淨水設備

廚下型飲水機系列

Under Sink Water Dispenser Series



即時飲用

隨時取用熱水 | 節省手動煮水時間及補水困擾，也提升安全性
3.5L 大容量熱缸設計 | 滿足一家人所需水量
自動加熱機制 | 熱水未達 85°C 不出水，確保用水品質
冷熱水溫獨立出水 | 不因連續用水影響出水溫



智慧設計

電子觸控龍頭 | 操作板與出水龍頭分離設計，不易受熱水蒸氣影響，龍頭防導電，安全耐用
出水龍頭可 150° 廣幅旋轉 | 方便取用
三段節能時間設定 | 節能時保溫 60°C，省電不浪費



安全設計

安全鎖設計 | 防止長輩或小孩誤觸受傷
熱水延遲出水設計 | 取用熱水時，延遲 3 秒再出水，防止燙傷
連續出水 60 秒暫停出水 | 防止溢出
SUS#304 高品質 | 不銹鋼冷熱缸體

安心飲用

內建紫外線殺菌模組，
飲用冷水、冰水更安心



節省空間

入水源與主機安裝於櫥櫃下，節省空間，美觀不染塵

能源效率
第 1 級

RWP-H201

觸控式廚下型飲水機(冷熱雙溫型)

NTD. **32,500**



- 電子觸控龍頭
- 熱水安全鎖設計
- 連續出水 60 秒暫停出水
- SUS#304 不鏽鋼冷熱缸體
- 內建紫外線殺菌，飲用冷水更安心

外觀尺寸 mm (W X H X D)	190 X 420 X 315
電壓 / 功率	110V / 60Hz / 總功率 750W
容量	熱開水 3.5L
重量 (淨重)	7kg
適用水壓	最小進水水壓 0.7kg / cm ² 最大進水水壓不可超過 5kg / cm ²
紫外線殺菌	UV 紫外線殺菌模組，建議更換年限為 2 年
安全裝置	全系列搭載過載安全保險絲
出水溫度限制	熱水未達 85° C 不出水

* 本產品如欲串接 RO 淨水器，請與台灣林內洽詢。

能源效率
第 5 級

RWP-H300

觸控式廚下型飲水機(冰冷熱三溫型)

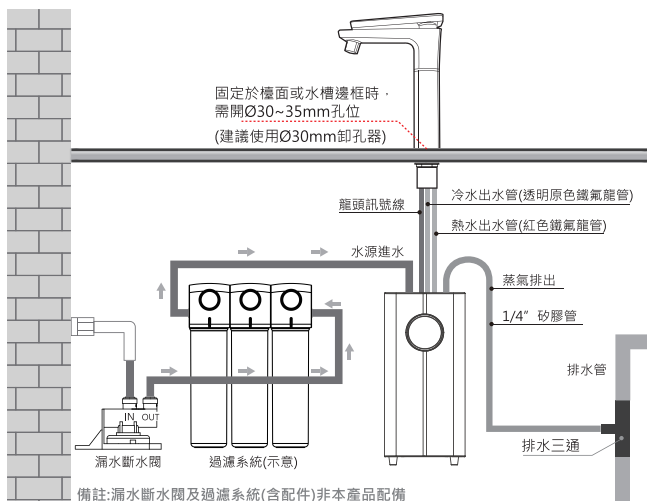
NTD. **43,200**



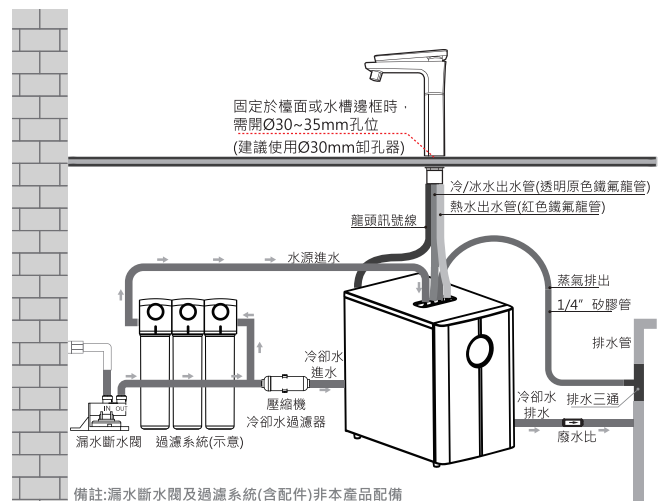
- 電子觸控龍頭
- 熱水安全鎖設計
- 連續出水 60 秒暫停出水
- SUS#304 不鏽鋼冷熱缸體
- 內建紫外線殺菌，飲用冷、冰水更安心

外觀尺寸 mm (W X H X D)	260 X 420 X 425
電壓 / 功率	110V / 60Hz / 總功率 870W
容量	熱開水 3.5L / 冰開水 1.3L
重量 (淨重)	16kg
適用水壓	最小進水水壓 0.7kg / cm ² 最大進水水壓不可超過 5kg / cm ²
紫外線殺菌	UV 紫外線殺菌模組，建議更換年限為 2 年
安全裝置	全系列搭載過載安全保險絲
出水溫度限制	熱水未達 85° C 不出水，冰水超過 30° C 不出水

RWP-H201



RWP-H300



熱水器

瓦斯爐

IH爐

排油煙機

烘碗機

廚房設備

淨水設備

熱水器系列規格表

FE 強制排氣熱水器

型號	RUA-UC1628WF	RUA-C1630WF	RUA-C1620WF
奈米氣泡產生器	●		
溫差式水溫按摩		●	
配備無線溫控器		●	
可搭配溫控器型號	BC-20、BSC-20	BC-30	BC-20、BSC-20
分段火排自動調整	●	●	●
水量伺服器	●	●	●
浴缸湯量設定模式	●	●	●
多種模式水溫設定	●	●	●
家庭模式溫度設定			
多種安全裝置	●	●	●

型號	RUA-D1600WF/ RUA-D1300WF	RUA-C1203WF
奈米氣泡產生器		
溫差式水溫按摩		
配備無線溫控器		
可搭配溫控器型號		
分段火排自動調整	●	●
水量伺服器		
浴缸湯量設定模式		
多種模式水溫設定		
家庭模式溫度設定	●	
多種安全裝置	●	●

溫差式水溫按摩

在設定溫 39-44° C 時可使用水溫按摩功能，水溫在設定溫 10 度之內規律波動，透過冷熱交替刺激血管流通、收縮毛細孔，美膚養生。

分段火排自動調整

依照進水溫與設定溫，智慧控制瓦斯燃燒量，能達到小溫升的細緻需求，夏天出水溫不過燙。

水量伺服器

不同季節的進水溫度不同，透過水量伺服器控制水量，能更快速達到設定溫度，享受熱水更有效率。

浴缸湯量設定模式

30L-990L 浴缸放水設定，當放水量達到設定值時，主機會發出蜂鳴警示，提醒關閉水龍頭。

多種模式水溫設定

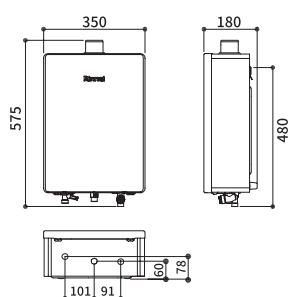
預設廚房、淋浴、浴缸三種水溫模式，可立即切換選擇最適合的溫度，亦可手動調節依個人用水需求調整。

家庭模式溫度設定

可以根據家庭成員喜好設置並記憶理想溫度，共可設定三位使用者，隨時一鍵切換，方便快捷。

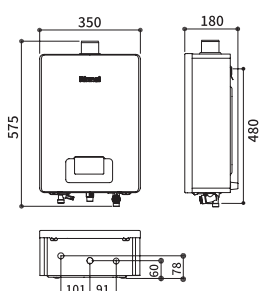
RUA-UC1628WF

UFB 屋內型16L強制排氣熱水器



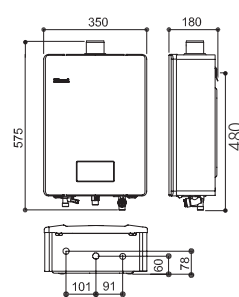
RUA-C1630WF

屋內型16L強制排氣熱水器

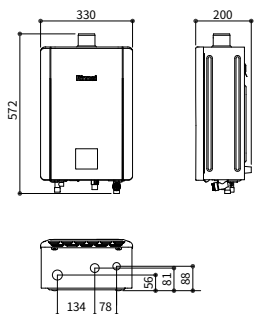


RUA-C1620WF

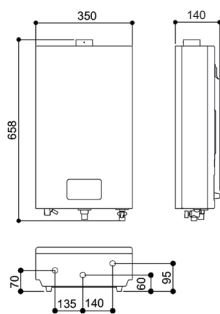
屋內型16L強制排氣熱水器



RUA-D1600WF/RUA-D1300WF
屋內型16L/13L強制排氣熱水器



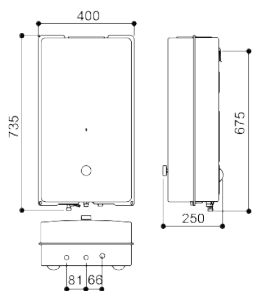
RUA-1203WF
屋內型12L強制排氣熱水器



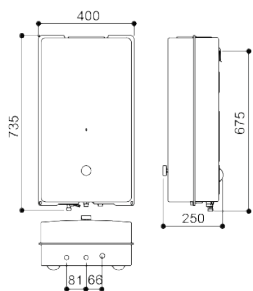
RF 自然排氣熱水器系列

型號	RU-A1023RFN	RU-A1023RF	RU-A1223RFN	RU-A1223RF
屋外型抗風罩		●		●
撥桿式火力調整	●	●	●	●
多種安全裝置	●	●	●	●

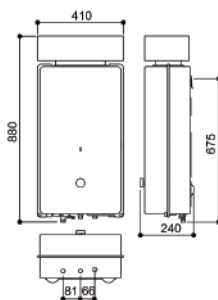
RU-A1223RFN
屋外型12L自然排氣熱水器



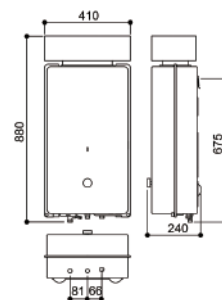
RU-A1023RFN
屋外型10L自然排氣熱水器



RU-A1223RF
屋外型12L自然排氣熱水器

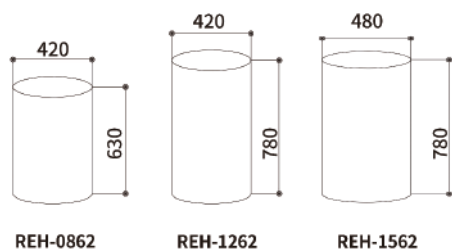


RU-A1023RF
屋外型10L自然排氣熱水器

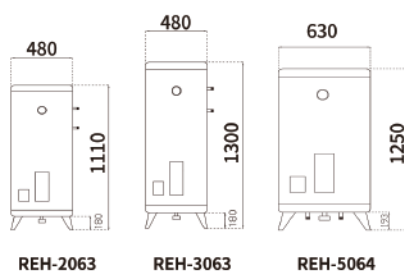


儲熱式電熱水器

REH-1562/1262/0862
儲熱式15/12/8加侖電熱水器
(不鏽鋼內膽)

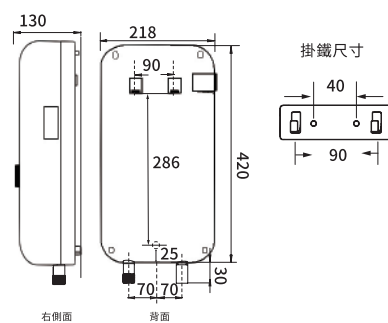


REH-5064/3063/2063
儲熱式50/30/20加侖電熱水器
(不鏽鋼內膽)



瞬熱式電熱水器

RIS-0081B/0081W
瞬熱式電熱水器



瓦斯爐系列規格表

緻溫系列瓦斯爐

型號	RB-A3760G (BR/BL)	RB-A2760G(B)	RB-A2660G(B)	RB-A3760S (R/L)	RB-A2760S	RB-A2660S	RBTS-A2660G(B)
天板材質	玻璃	玻璃	玻璃	不鏽鋼	不鏽鋼	不鏽鋼	玻璃
五段定溫	● (僅限溫度感知爐頭)	●	●	● (僅限溫度感知爐頭)	●	●	●
定時功能	● (僅限溫度感知爐頭)	●	●	● (僅限溫度感知爐頭)	●	●	●
四種便利烹調模式	● (僅限溫度感知爐頭)	●	●	● (僅限溫度感知爐頭)	●	●	●
防止油溫過熱裝置	● (僅限溫度感知爐頭)	●	●	● (僅限溫度感知爐頭)	●	●	●
超時安全熄火	●	●	●	●	●	●	●
初期燒焦自動熄火	● (僅限溫度感知爐頭)	●	●	● (僅限溫度感知爐頭)	●	●	●
鍋離小火	● (僅限溫度感知爐頭)	●	●	● (僅限溫度感知爐頭)	●	●	●
熄火安全裝置	●	●	●	●	●	●	●

五段定溫

定溫可設定 140°C、160°C、180°C、200°C、220°C，五段定溫選擇，對應多種料理。

防止油溫過熱裝置

溫度感知器會感應鍋底溫度，當油溫超過 250°C 時以蜂鳴聲提示，自動轉小火，油溫持續上升即會自動熄火。

初期燒焦自動熄火

燉煮食物時，當鍋底燒焦初期會自動熄火。依鍋子的材質、料理種類及火力不同，燒焦程度亦不相同。

熄火安全裝置

若因湯汁溢出或風導致突然熄火時，會自動切掉瓦斯。

定時功能

可針對各別爐口進行定時，最長可設定至 240 分鐘，無定時狀態下預設 120 分鐘自動關閉瓦斯。

超時安全熄火

即使忘記關火，也會在 2 小時後自動熄火。

鍋離小火

料理中鍋具離開爐頭自動轉小火，放回後火力恢復，若持續一分鐘未放回將自動熄火。大火快炒模式時，無法使用鍋離小火功能。

四種便利烹調模式

包含煮飯、燉煮、煮開水、大火快炒等四種烹調模式。

煮飯

煮飯完成後自動斷火，計時器自動開始 10 分鐘計時完成悶蒸。

燉煮

燉煮完成後自動轉小火保溫 (預設 10 分鐘後斷火)，亦可手動調整保溫時間，保溫計時器可設定 1-120 分鐘。

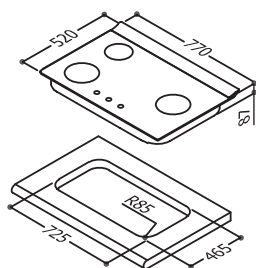
煮開水

煮水至沸騰後，自動轉至小火，維持一分鐘完成除氯後自動熄火。

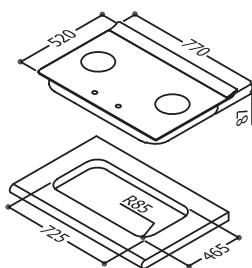
大火快炒

設定大火快炒模式，可在一般更高溫的情況下進行烹飪調理。

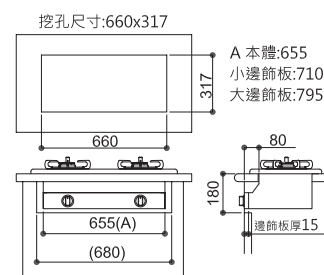
RB-A3760G(BR)/(BL)
檯面式緻溫玻璃三口爐



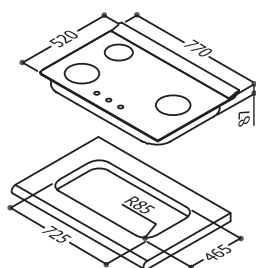
RB-A2760G(B)
檯面式緻溫玻璃雙口爐



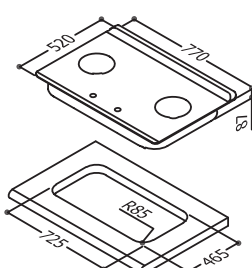
RBTS-A2660G(B)
嵌入式緻溫玻璃雙口爐



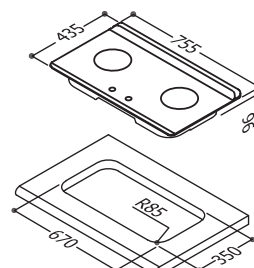
RB-A3760S(R)/(L)
檯面式緻溫不鏽鋼三口爐



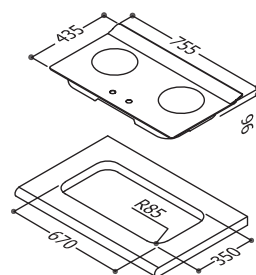
RB-A2760S
檯面式緻溫不鏽鋼雙口爐



RB-A2660S
檯面式緻溫不鏽鋼雙口爐



RB-A2660G(B)
檯面式緻溫玻璃雙口爐



彩焱系列瓦斯爐 (玻璃材質)

型號	RB-L3710G (BR/BL)	RB-L2710G(B)	RB-L2680G(B)	RB-L2620G(B)	RB-L2610G(B)	RB-L2600G(B)
爐口數	三口	雙口	雙口	雙口	雙口	雙口
點火方式	電子連續點火 (快速)	電子連續點火 (快速)	電子連續點火 (快速)	電子連續點火 (輕鬆)	電子連續點火 (快速)	電子連續點火 (快速)
新式導流槽防漏設計	●	●	●	●	●	●
LED 藍光旋鈕	●	●	●	●	●	
RF 無線射頻感應連動			●			
雙口定時功能				●		
熄火安全裝置	●	●	●	●	●	●

電子連續點火

壓下並旋轉開關，待火焰出來後等待 3-5 秒再放開。

電子連續點火 (輕鬆)

壓下並旋轉開關後即可放開點火省心又省力。

熄火安全裝置

若因湯汁溢出或風導致突然熄火時，會自動切掉瓦斯。

全密閉式防漏設計

可防止湯汁流入機體，延長使用壽命，更方便清潔。

高效能吸氣遮罩

良好的進氣效果，可調節空氣、提升熱效率，達到節能功效。

LED 藍光旋鈕

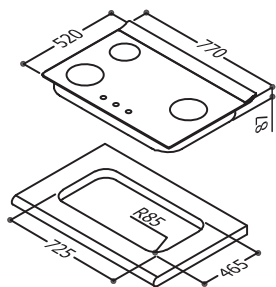
藍光 隨火力大小同步變化，不用彎腰便能掌握火候。異常熄火時亮紅燈易於辨識，提升安全性。

雙口定時功能

可針對各別爐口進行定時，最長可設定至 240 分鐘，無定時狀態下預設 120 分鐘自動關閉瓦斯。

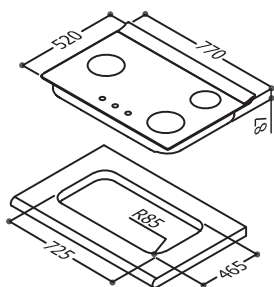
RB-L3710G(BR)

檯面式彩焱玻璃三口爐



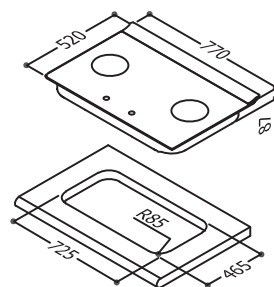
RB-L3710G(BL)

檯面式彩焱玻璃三口爐



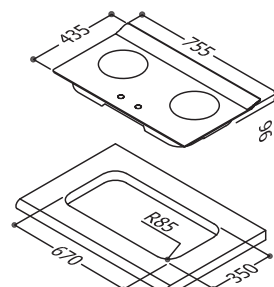
RB-L2710G(B)

檯面式彩焱玻璃雙口爐



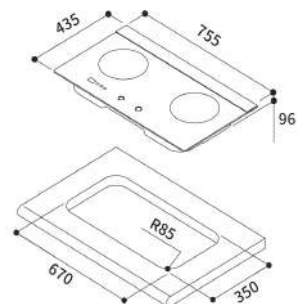
RB-L2680G(B)

檯面式彩焱玻璃雙口爐



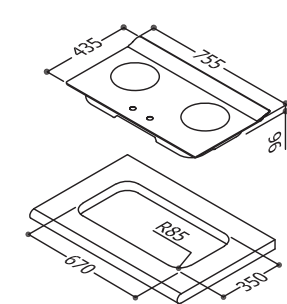
RB-L2620G(B)

檯面式彩焱玻璃雙口爐



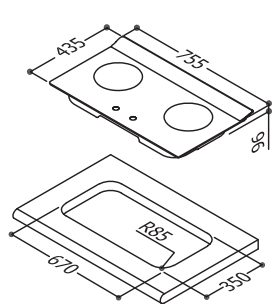
RB-L2610G(B)

檯面式彩焱玻璃雙口爐



RB-L2600G(B)

檯面式彩焱玻璃雙口爐



彩焱系列瓦斯爐 (不鏽鋼材質)

型號	RB-L3700S (R/L)	RB-L2700S	RB-L2600S	RTS-L270S	RBTS-L260S
爐口數	三口	雙口	雙口	雙口	雙口
新式導流槽	●	●	●	●	●
階梯式防漏設計	●	●	●	●	●
熄火安全裝置	●	●	●	●	●

新式導流槽

溢出的湯汁可透過爐頭引流設計避開出火孔，避免阻塞情形。

階梯式防漏設計

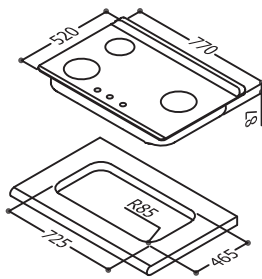
可在湯汁溢出時將其引流至不鏽鋼天板上，避免湯水滲透機體，延長使用壽命。

熄火安全裝置

若因湯汁溢出或風導致突然熄火時，會自動切掉瓦斯。

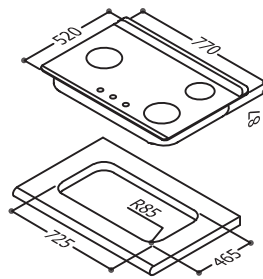
RB-L3700S(R)

檯面式彩焱不鏽鋼三口爐



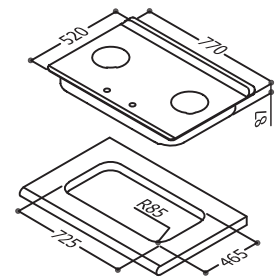
RB-L3700S(L)

檯面式彩焱不鏽鋼三口爐



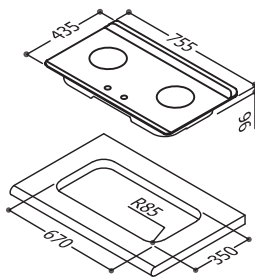
RB-L2700S

檯面式彩焱不鏽鋼雙口爐



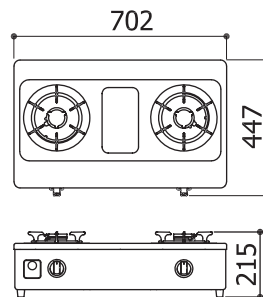
RB-L2600S

檯面式彩焱不鏽鋼雙口爐



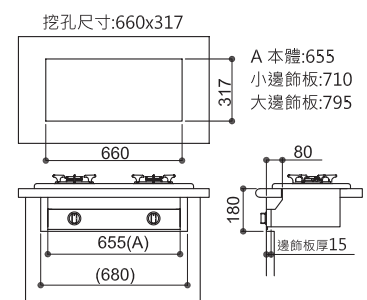
RTS-L270S

台爐式彩焱不鏽鋼雙口爐



RBTS-L260S

嵌入式彩焱不鏽鋼雙口爐



內焰系列瓦斯爐

型號	RB-N3811G(B)	RB-N2681G(B)	RB-N2621G(B)	RB-N2611G(B)	RB-N2601G(B)
爐口數	三口	雙口	雙口	雙口	雙口
天板材質	玻璃	玻璃	玻璃	玻璃	玻璃
不鏽鋼雙層湯盤	●	●	●	●	●
平整化吸氣遮罩	●	●	●	●	●
輕量化鑄鐵爐架	●	●	●	●	●
熄火安全裝置	●	●	●	●	●
LED 藍光旋鈕	●	●	●	●	
RF 無線射頻連動		●			
雙口定時功能			●		

型號	RB-N1201G(B)	RB-N2601S	RBTS-N2601S	RTS-N2701S
爐口數	單口	雙口	雙口	雙口
天板材質	玻璃	不鏽鋼	不鏽鋼	不鏽鋼
不鏽鋼雙層湯盤	●	●	●	●
平整化吸氣遮罩	●			
輕量化鑄鐵爐架	●	●	●	●
熄火安全裝置	●	●	●	●
LED 藍光旋鈕				
RF 無線射頻連動				
雙口定時功能				

不鏽鋼雙層湯盤

承接料理時灑落湯水，取出湯盤即可快速清理爐面。

平整化吸氣遮罩

爐面更平整，良好的進氣效果，可調節空氣，協助提升熱效率。

輕量化鑄鐵爐架

與過往相同材質爐架相比更輕量，日常使用、清潔更省力。

熄火安全裝置

若因湯汁溢出或風導致突然熄火時，會自動切掉瓦斯。

LED 藍光旋鈕

藍光隨火力大小同步變化，不用彎腰便能掌握火候。異常熄火時亮紅燈易於辨識，提升安全性。

RF 無線射頻連動

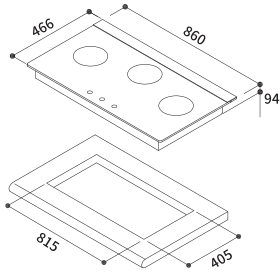
透過 RF 無線射頻，即同步啟動排油煙機，並依瓦斯爐火力大小，自動調節排油煙機風速變化。

雙口定時功能

可針對各別爐口進行定時，最長可設定至 240 分鐘，無定時狀態下預設 120 分鐘自動關閉瓦斯。

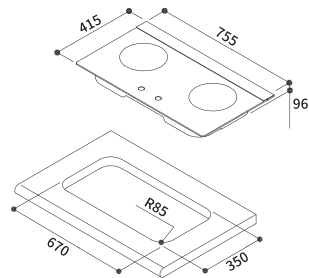
RB-N3811G(B)

檯面式內焰玻璃三口爐



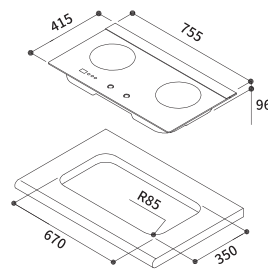
RB-N2681G(B)

檯面式內焰玻璃雙口爐



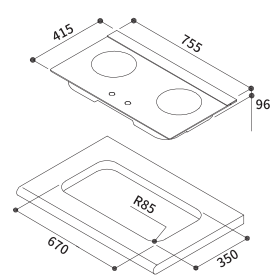
RB-N2621G(B)

檯面式內焰玻璃雙口爐



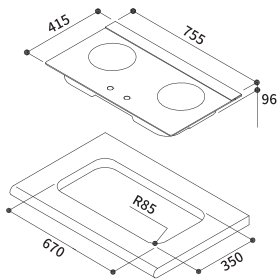
RB-N2611G(B)

檯面式內焰玻璃雙口爐



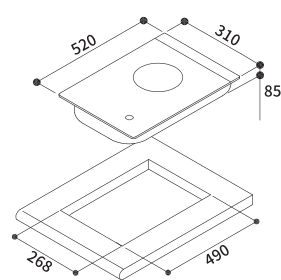
RB-N2601G(B)

檯面式內焰玻璃雙口爐



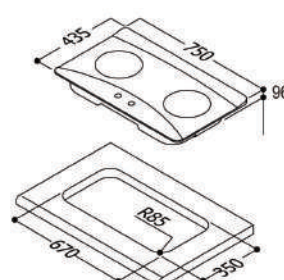
RB-N1201G(B)

檯面式內焰玻璃單口爐



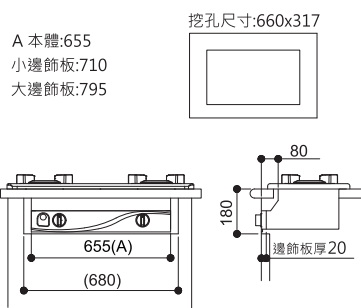
RB-N2601S

檯面式內焰不鏽鋼雙口爐



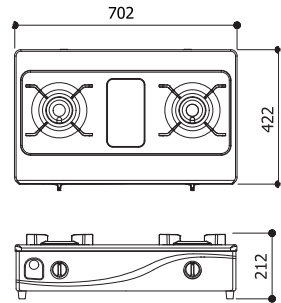
RBTS-N2601S

嵌入式內焰不鏽鋼雙口爐



RTS-N2701S

台爐式內焰不鏽鋼雙口爐



熱水器

瓦斯爐

IH爐

排油煙機

烘碗機

廚房設備

淨水設備

極炎系列瓦斯爐 (玻璃材質)

型號	RB-M2720G(B)	RB-M2710G(B)	RB-M2700G(B)	RB-M2620G(B)	RB-M2610G(B)	RB-M2600G(B)
全密閉式防漏設計	●	●	●	●	●	●
點火方式	電子連續點火 (輕鬆)	電子連續點火	電子連續點火	電子連續點火 (輕鬆)	電子連續點火	電子連續點火
熄火安全裝置	●	●	●	●	●	●
高效能吸氣遮罩	●	●	●	●	●	●
LED 藍光旋鈕	●	●		●	●	
雙口定時功能	●			●		

電子連續點火

壓下並旋轉開關，待火焰出來後等待 3-5 秒再放開。

電子連續點火 (輕鬆)

壓下並旋轉開關後即可放開，點火省心又省力。

熄火安全裝置

若因湯汁溢出或風導致突然熄火時，會自動切掉瓦斯。

全密閉式防漏設計

可防止湯汁流入機體，延長使用壽命，更方便清潔。

高效能吸氣遮罩

良好的進氣效果，可調節空氣、提升熱效率，達到節能功效。

LED 藍光旋鈕

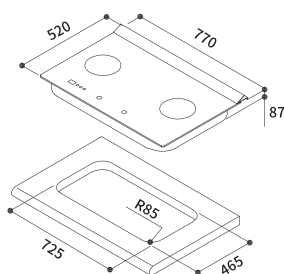
藍光 隨火力大小同步變化，不用彎腰便能掌握火候。異常熄火時亮紅燈易於辨識，提升安全性。

雙口定時功能

可針對各別爐口進行定時，最長可設定至 240 分鐘，無定時狀態下預設 120 分鐘自動關閉瓦斯。

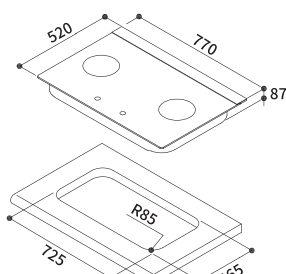
RB-M2720G(B)

檯面式極炎玻璃雙口爐



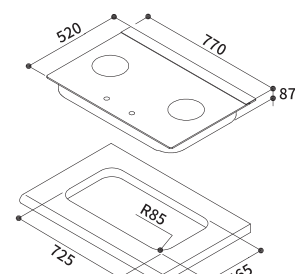
RB-M2710G(B)

檯面式極炎玻璃雙口爐



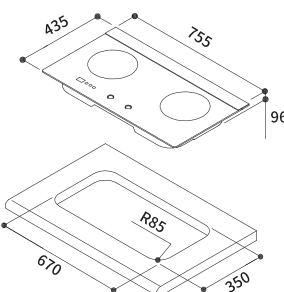
RB-M2700G(B)

檯面式極炎玻璃雙口爐



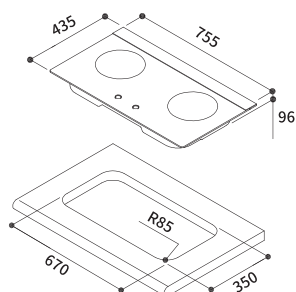
RB-M2620G(B)

檯面式極炎玻璃雙口爐



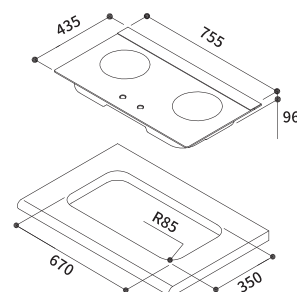
RB-M2610G(B)

檯面式極炎玻璃雙口爐



RB-M2600G(B)

檯面式極炎玻璃雙口爐



感溫系列瓦斯爐

型號	RB-Q230G(B)	RBTS-Q230G(B)	RTS-Q230G(B)	RTS-Q230S
天板材質	玻璃	玻璃	玻璃	不鏽鋼
感溫爐頭	●	●	●	●
超時熄火功能	●	●	●	●
防止油溫過熱功能	●	●	●	●
熄火安全裝置	●	●	●	●
防漏設計	●	●	●	●
電池更換指示燈	●	●	●	●
點火方式	電子連續點火 (輕鬆)	電子連續點火 (輕鬆)	電子連續點火 (輕鬆)	電子連續點火 (輕鬆)

感溫爐頭

雙口搭載日本原裝溫度感知器靈敏偵測鍋底溫度變化預防燒焦，油溫過高及空燒帶來危險。

超時熄火功能

防止忘記關火，瓦斯爐會在啟動兩小時之後自動熄火。

防止油溫過熱功能

當油溫達 260°C 時啟動蜂鳴警示，此情況若持續 30 分鐘會自動熄火。

熄火安全裝置

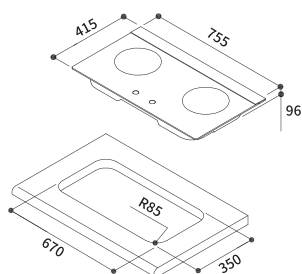
若因湯汁溢出或風導致突然熄火時會自動切掉瓦斯。

電子連續點火 (輕鬆)

壓下並旋轉開關後即可放開，點火省心又省力。

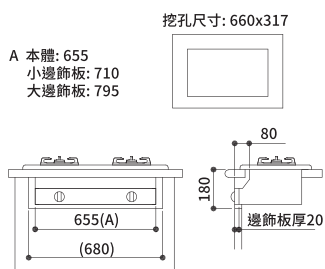
RB-Q230G(B)

檯面式感溫玻璃雙口爐



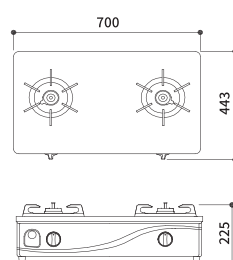
RBTS-Q230G(B)

嵌入式感溫玻璃雙口爐



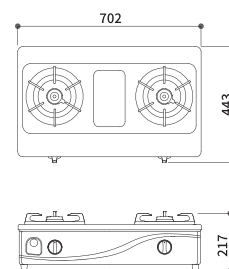
RTS-Q230G(B)

台爐式感溫玻璃雙口爐



RTS-Q230S

台爐式感溫不鏽鋼雙口爐



防漏系列瓦斯爐

型號	RB-S2630G(B)	RB-302GH (BR)/(BL)/(WR)/(WL)	RB-202GH (B)/(W)	RB-100GH(B)	RB-H301S (R)/(L)	RB-H201S
天板材質	玻璃	玻璃	玻璃	玻璃	不鏽鋼	不鏽鋼
防漏式爐頭	●	●	●	●	●	●
雙口定時功能	●					
超時熄火功能	●					
熄火安全裝置	●	●	●	●	●	●
鑄鐵爐架	●	●	●	●	●	●
鋁合金吸氣遮罩				●		
點火方式	電子連續點火 (輕鬆)	電子連續點火	電子連續點火	電子連續點火	電子連續點火	電子連續點火

防漏爐頭

階梯式天板押板，緩衝湯汁流速並引導至檯面，避免流入爐體機會。

雙口定時功能

左右兩口可個別設定最長 240 分鐘之自動關火時間。

超時熄火功能

防止忘記關火，瓦斯爐會在啓動兩小時之後自動熄火。

熄火安全裝置

若因湯汁溢出或風導致突然熄火時會自動切掉瓦斯。

電子連續點火 (輕鬆)

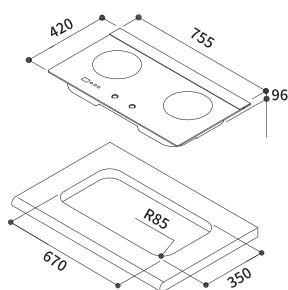
壓下並旋轉開關後即可放開點火省心又省力。

電子連續點火

壓下並旋轉開關，待火焰出來後等待 3-5 秒再放開。

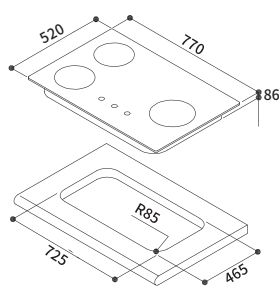
RB-S2630G(B)

檯面式防漏玻璃雙口爐



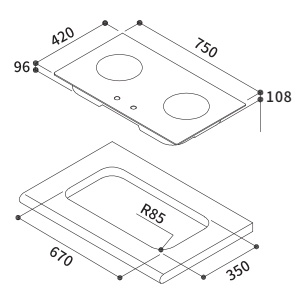
RB-302GH(BR)/(BL)/(WR)/(WL)

檯面式防漏玻璃三口爐



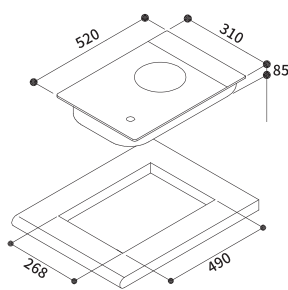
RB-202GH(B)/(W)

檯面式防漏玻璃雙口爐



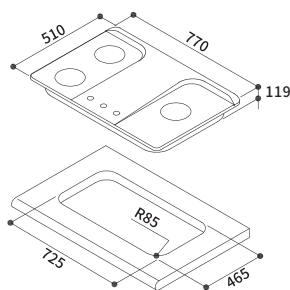
RB-100GH(B)

檯面式防漏玻璃單口爐



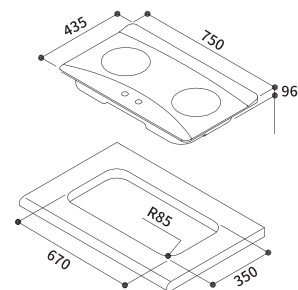
RB-H301S(R)/(L)

檯面式防漏不鏽鋼三口爐



RB-H201S

檯面式防漏不鏽鋼雙口爐



傳統瓦斯爐

型號	RBTS-227GC(B)	RBTS-227SC	RTS-203SC	RTS-1ND
真親子爐頭	●	●	●	
銅合金爐頭	●	●	●	●
壓電式點火	●	●	●	●
熄火安全裝置	●	●	●	●
日本進口				●

熱水器

瓦斯爐

IH爐

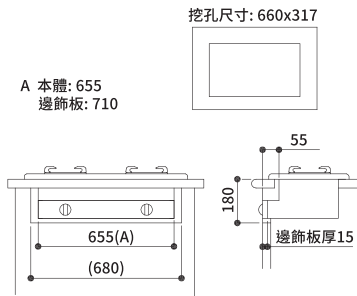
排油煙機

烘碗機

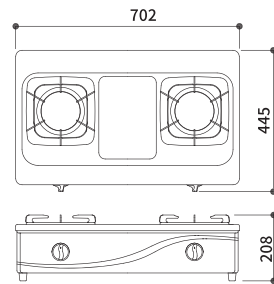
廚房設備

淨水設備

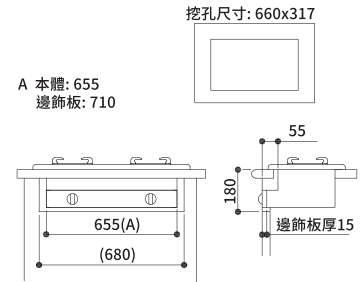
RBTS-227GC(B)
嵌入式傳統玻璃雙口爐



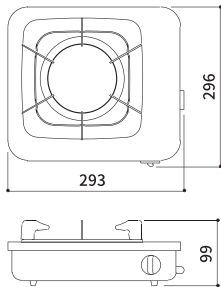
RTS-203SC
台爐式傳統不鏽鋼雙口爐



RBTS-227SC
嵌入式傳統不鏽鋼雙口爐



RTS-1ND
台爐式傳統不鏽鋼單口爐



IH 爐系列規格表

IH 爐

型號	RB-H3200	RB-H3280	RB-2232HA	RB-2231HA	RB-H2280A
爐口數	三口	三口	雙口	雙口	雙口
橋接功能	●				
定時	99 分鐘	99 分鐘	9 小時 59 分	9 小時 59 分	180 分鐘
定時提示聲	●		●	●	
火力段數	9 段 + 加速段	9 段	9 段 + 加速段	6 段 + 加速段	10 段
定溫		60-240 度			60-240 度
單鍵設定			煮飯		
按鍵鎖	●	●	餘熱顯示 + 按鍵鎖	餘熱顯示 + 按鍵鎖	

型號	RB-H2180	RB-1132H	RB-1131H	RB-H1180	RB-H1181S
爐口數	雙口 (縱向)	單口	單口	單口	單口 (小尺寸)
橋接功能					
定時	99 分鐘	9 小時 59 分	9 小時 59 分	180 分鐘	120 分鐘
定時提示聲		●	●		
火力段數	9 段	9 段 + 加速段	6 段 + 加速段	10 段	10 段
定溫	60-240 度			60-240 度	60-240 度
單鍵設定		煮飯			煎炸 / 蒸煮 / 燉湯 / 火鍋
按鍵鎖	●	餘熱顯示 + 按鍵鎖	餘熱顯示 + 按鍵鎖		

橋接功能

左側 2 個感應區可連接成一個，可適用更多型態鍋具。

定時功能

蒸燉料理時可設定烹飪時間，時間到爐面停止加熱，無需擔心忘記關火。

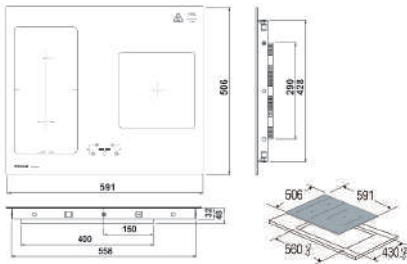
定溫功能

60°C 的細膩低溫烹調，到 240°C 的酥脆油炸，煎、煮、炒、炸隨時掌控完美火候，料理新手也能輕鬆展現極致美味。

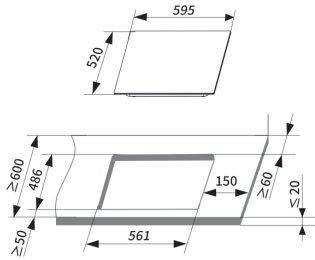
單鍵料理模式

選擇對應料理模式，爐具便會自動調整火力和時間，輕鬆應對各種烹飪需求，料理省時省力，烹飪變得更加簡單精緻。

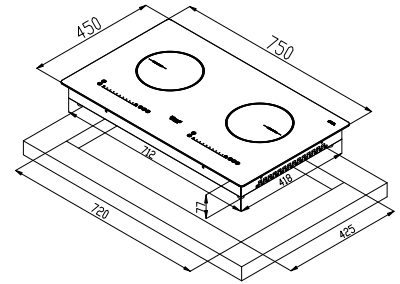
RB-H3200
智杏三口IH爐



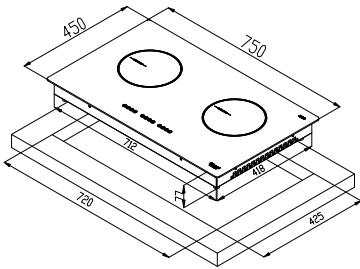
RB-H3280
IH智慧感應三口爐(橫向)



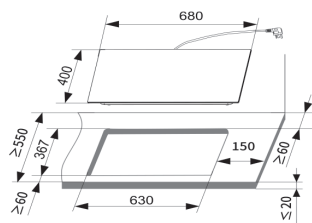
RB-2232HA
IH智慧感應雙口爐



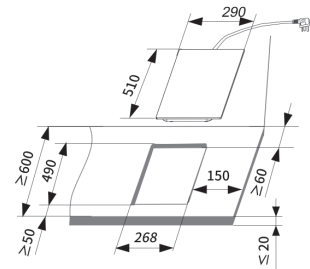
RB-2231HA
IH智慧感應雙口爐



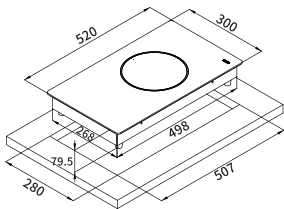
RB-H2280A
IH智慧感應單口爐



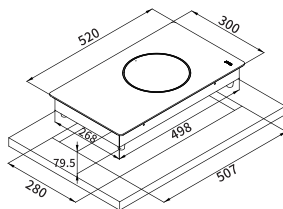
RB-H2180
IH智慧感應雙口爐(縱向)



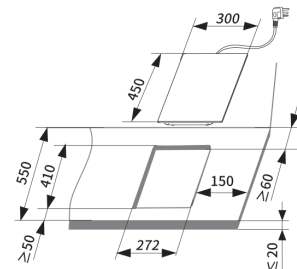
RB-1132H
IH智慧感應單口爐



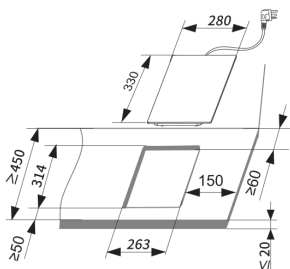
RB-1131H
IH智慧感應單口爐



RB-H1180
IH智慧感應單口爐



RB-H1181S
IH智慧感應單口爐



*IH爐下方最好保留至少30公分以上的空間,避免器物堆積,以利散熱通風。

熱水器

瓦斯爐

IH爐

排油煙機

烘碗機

廚房設備

淨水設備

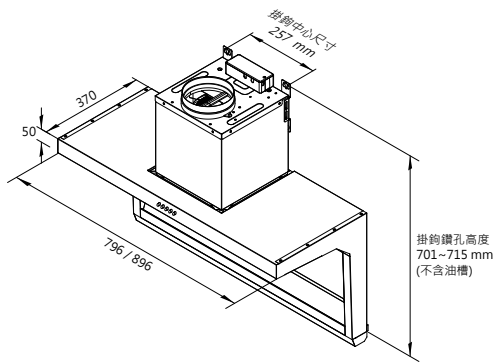
排油煙機系列規格表

頂側雙吸式排油煙機系列

RH-L9201A/RH-L8201A

頂側雙吸式排油煙機

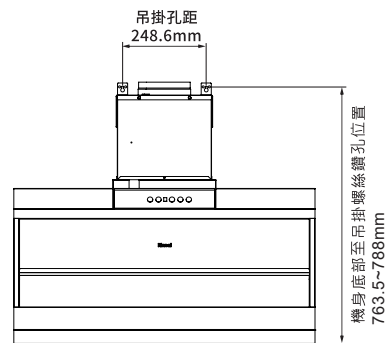
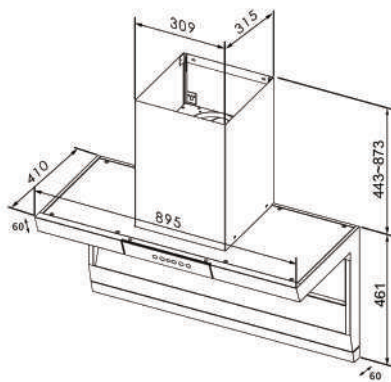
(風管護罩選配)



RH-L9702D

頂側雙吸排油煙機

(風管護罩選配)



近吸式排油煙機系列

型號	RH-9870	RH-S9300A	RH-8670 /RH-9670
DC 直流變頻馬達	●		
多段風速變化	6 段	4 段	3 段
手勢喚醒功能		●	
延遲關機功能	90 秒	3 分鐘 / 5 分鐘	90 秒
90 分鐘空清循環	●		●
時間顯示 烹調計時		●	
清潔提醒	10 小時		10 小時

延遲關機功能

關機後機器仍持續運轉以消除料理後殘留的油煙，到達設定時間後便會自動關機，使用更方便。

90 分鐘空清循環

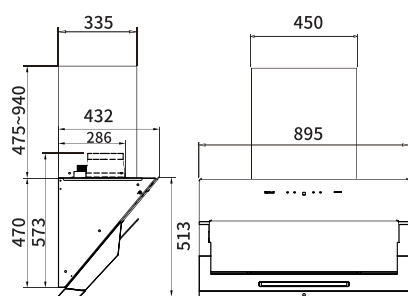
以最低速持續運轉 90 分鐘後自動關機，幫助廚房空氣清新循環，達到最佳除味效果。

清潔提醒

運轉達使用累計時數後，自動提醒需清潔油杯及導流板，清潔後按電源鍵即可重新累計時間。

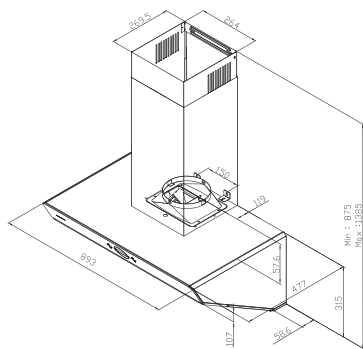
RH-9870

近吸式排油煙機



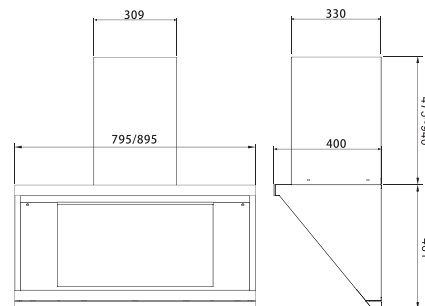
RH-S9300A

近吸式感應降噪排油煙機
(風管護罩選配)



RH-9670/RH-8670

近吸式排油煙機
(風管護罩選配)



倒 T 式排油煙機系列

型號	RH-9621	RH-9131(B)	RH-9131	RH-9191	RH-9029H	RH-9128
	RH-1221	RH-1231(B)	RH-1231		RH-1229H	
DC 直流變頻馬達	●			●		●
RF 無線射頻連動						
多段風速變化	6 段	5 段	5 段	6 段	3 段	6 段
延遲關機功能	●	●	●	●		●
90 分鐘空清循環				●		
磁吸式導流板				●		●
鋁合金高密度油網	●	●	●		●	
清潔提醒		30 小時	30 小時	20 小時		

型號	RH-9391R	RH-8171	RH-T9200A	RH-9129	RH-9390	RH-9120
		RH-9171				
DC 直流變頻馬達						
RF 無線射頻連動	●					
多段風速變化	手動 6 段自動 3 段	6 段	3 段	3 段	3 段	3 段
延遲關機功能	90 秒	90 秒	90 秒	●	90 秒	90 秒
90 分鐘空清循環	●	●				
磁吸式導流板	●	●	●		●	
鋁合金高密度油網				●		●
清潔提醒	10 小時	10 小時			10 小時	

RF 無線射頻連動

透過 RF 無線射頻與瓦斯爐連動，點火時即同步啟動排油煙機，並可依火力大小自動調節風速。

延遲關機功能

關機後機器仍持續運轉以消除料理後殘留的油煙，到達設定時間後便會自動關機，使用更方便。

90 分鐘空清循環

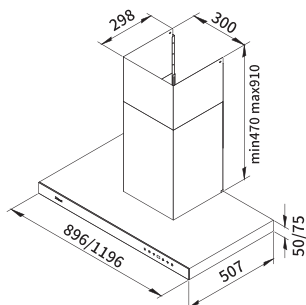
以最低速持續運轉 90 分鐘後自動關機，幫助廚房空氣清新循環，達到最佳除味效果。

清潔提醒

運轉達使用累計時數後，自動提醒需清潔油杯及導流板，清潔後按電源鍵即可重新累計時間。

RH-1221/9621

倒T式排油煙機 (120/90cm)

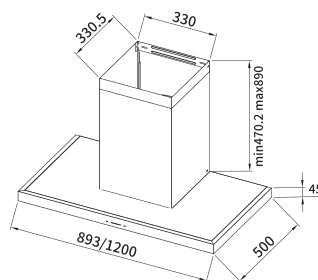


安裝鑽孔尺寸：

- 機身底部至掛鉤螺絲鑽孔高度：
 - RH-9621:403mm
 - RH-1221:428mm
- 掛鉤螺絲中心尺寸:210mm

RH-1231(B)/9131(B)

倒T式排油煙機 (120/90cm)

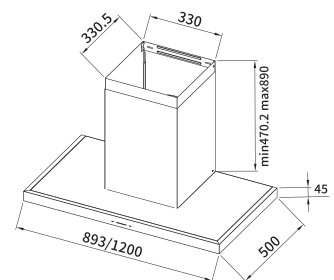


安裝鑽孔尺寸：

- 機身底部至掛鉤螺絲鑽孔高度：309mm
- 掛鉤螺絲中心:212mm
- 風管固定片中心:265mm

RH-1231/9131

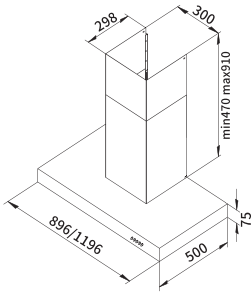
倒T式排油煙機 (120/90cm)



安裝鑽孔尺寸：

- 機身底部至掛鉤螺絲鑽孔高度：309mm
- 掛鉤螺絲中心:212mm
- 風管固定片中心:265mm

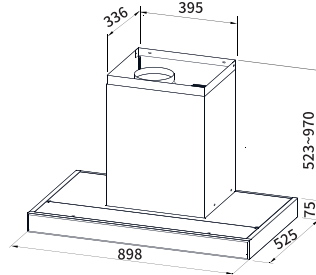
RH-1229H/9029H
倒T式排油煙機 (120/90cm)



安裝鑽孔尺寸:

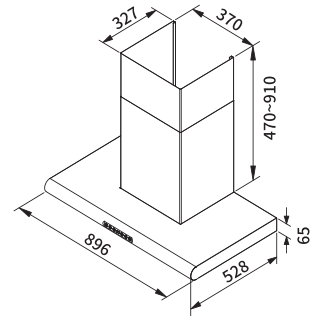
1. 機身底部至掛鉤螺絲鑽孔高度: 428mm
鑽孔高度: 428mm
2. 掛鉤螺絲中心尺寸: 210mm

RH-9191
倒T式智能升降排油煙機 (90cm)



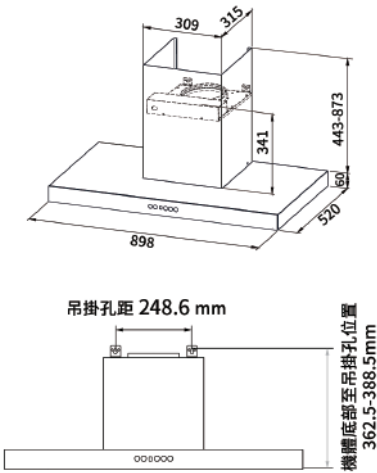
機體底部至吊掛螺絲鑽孔位置: 468mm
吊掛螺絲孔距: 330mm

RH-9128
倒T式排油煙機 (90cm)

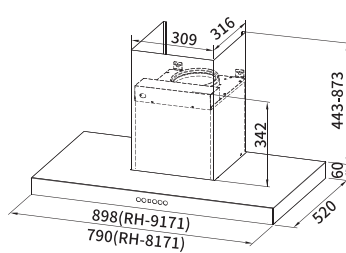


機體底部至吊掛螺絲鑽孔位置: 410~424mm
吊掛螺絲孔距: 324mm

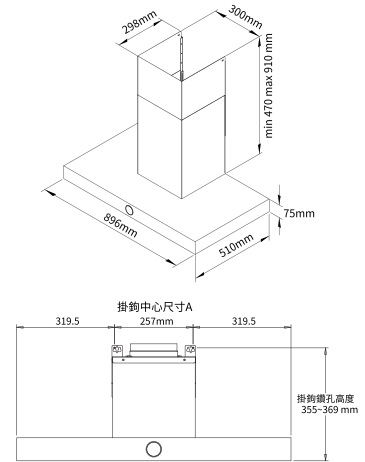
RH-9391R
倒T式智能連動排油煙機 (90cm)



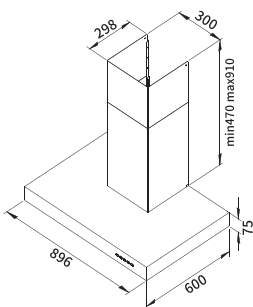
RH-9171/8171
倒T式排油煙機 (90/80cm)



RH-T9200A
倒T式排油煙機 (90cm)



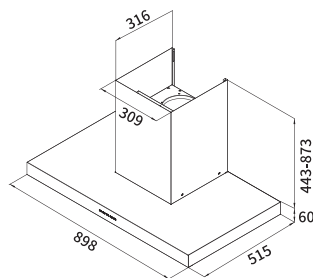
RH-9129
倒T式排油煙機 (90cm)



安裝鑽孔尺寸:

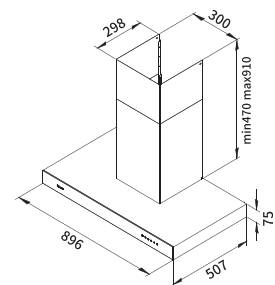
1. 機身底部至掛鉤螺絲鑽孔高度: 428mm
鑽孔高度: 428mm
2. 掛鉤螺絲中心尺寸: 210mm

RH-9390
倒T式排油煙機 (90cm)



機身底部至吊掛螺絲鑽孔位置: 362.5mm
吊掛螺絲孔距: 248.6mm
(鑽孔時請以實際孔距為準)

RH-9120
倒T式排油煙機 (90cm)



安裝鑽孔尺寸:

1. 機身底部至掛鉤螺絲鑽孔高度: 428mm
鑽孔高度: 428mm
2. 掛鉤螺絲中心尺寸: 210mm

深罩式排油煙機系列

型號	RH-8178	RH-8036AS	RH-8025A	RH-8190	RH-7033S	RH-7176S
	RH-9178	RH-9036AS	RH-9025A	RH-9190	RH-8033S	RH-8176S
					RH-9033S	RH-9176S
DC 直流變頻馬達	●					
雙渦輪設計	●	●	●		●	●
多段風速變化	5 段	6 段	2 段	3 段	2 段	2 段
延遲關機功能	90 秒	5 分鐘			5-20 分鐘 4 段選擇	
一鍵電熱除油			●		電熱 + 水洗	
清潔提醒						

延遲關機功能

關機後機器仍持續運轉以消除料理後殘留的油煙，到達設定時間後會自動關機，使用更方便。

一鍵電熱除油

按下除油鍵，電熱除油自動加熱協助油汙溶解，並於行程結束後自動關機。便利清潔有助延長機器壽命。

水洗電熱除油

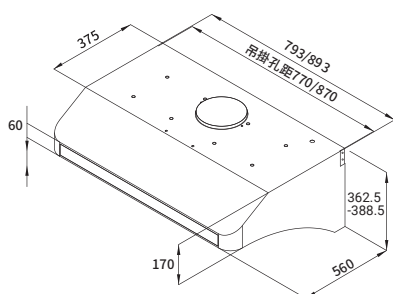
5 分鐘電熱除油後再加入清潔劑水洗行程行程。高便利及徹底清潔加助延長機器壽命。

清潔提醒

運轉達使用累計時數後，自動提醒需清潔油杯及導流板，清潔後按電源鍵即可重新累計時間。

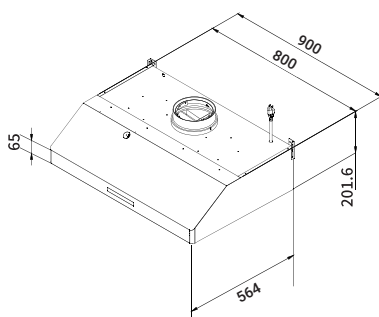
RH-9178/8178

深罩式變頻排油煙機
(90/80cm)



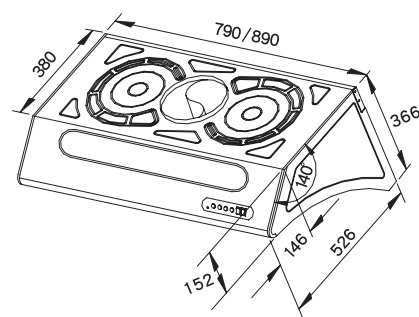
RH-9036AS/8036AS

深罩式蒸氣水洗排油煙機
(90/80cm)



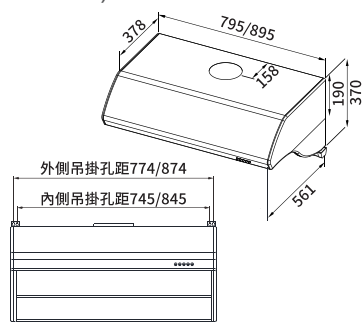
RH-9025A/8025A

深罩式電熱除油排油煙機
(90/80cm)



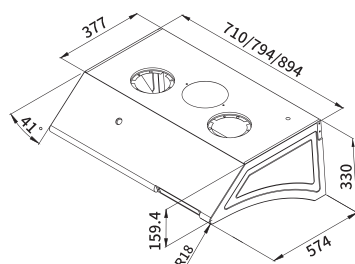
RH-9190/8190

深罩式排油煙機
(90/80cm)



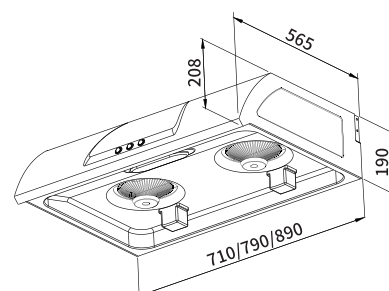
RH-9033S/8033S/7033S

深罩式水洗電熱除油排油煙機
(90/80/70cm)



RH-9176S/8176S/7176S

深罩式排油煙機
(90/80/70cm)



隱藏式排油煙機系列

型號	RH-8628	RH-8790R	RH-8320	RH-8170E	RH-8126E	RH-8127	RH-8370	RH-8079E
	RH-9628	RH-9790R	RH-9320	RH-9170E	RH-9126E	RH-9127	RH-9370	RH-9079E
DC 直流變頻馬達	●							
雙渦輪設計	●	●		●	●	●	●	●
RF 無線射頻連動		●						
多段風速變化	6 段	3 段	3 段	2 段	2 段	2 段	2 段	2 段
延遲關機功能	1-99 分鐘	60 秒			90 秒			
一鍵電熱除油				自動	●	●		
雙用安裝設計			隱藏 / 倒 T	隱藏 / 全隱			隱藏 / 全隱	

RF 無線射頻連動

透過 RF 無線射頻與瓦斯爐連動，點火時即同步啟動抽油煙機，並可依火力大小自動調節風速。

延遲關機功能

關機後機器仍持續運轉以消除料理後殘留的油煙，到達設定時間後便會自動關機，使用更方便。

一鍵電熱除油

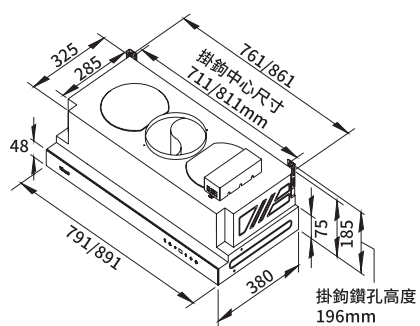
按下除油鍵，電熱除油自動加熱協助油汙溶解，並於行程結束後自動關機。便利清潔有助延長機器壽命。

自動電熱除油

馬達使用累計超過 10 分鐘以上，關機時自行啟動加熱除油行程。智能清潔有助延長機器壽命。

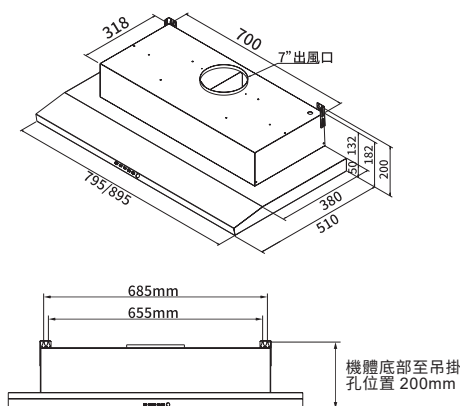
RH-9628/8628

隱藏式排油煙機
(90/80cm)



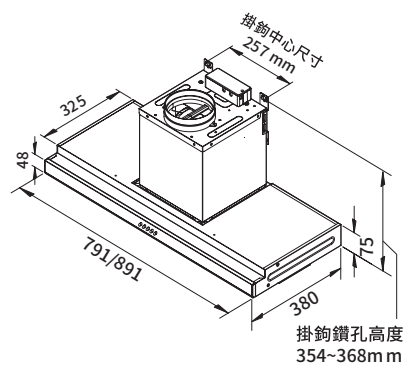
RH-9790R/8790R

隱藏式智能連動排油煙機
(90/80cm)



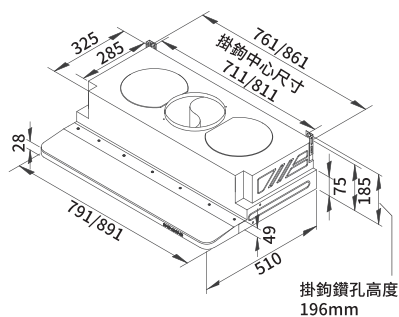
RH-9320/8320

隱藏式排油煙機
(90/80cm)(風管護罩選配)



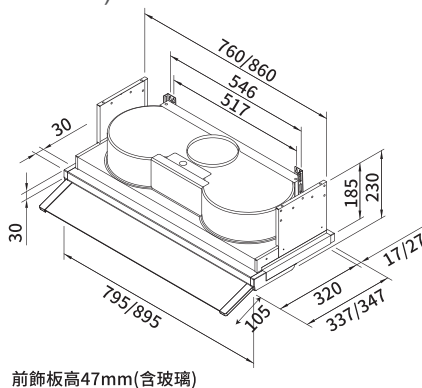
RH-9126E/8126E

隱藏式電熱除油排油煙機
(90/80cm)



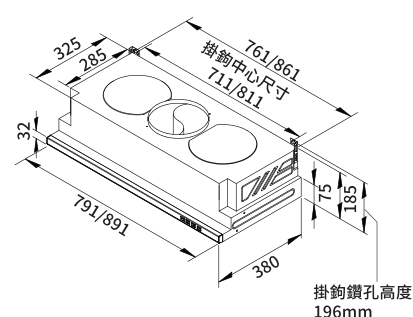
RH-9170E/8170E

隱藏式自動電熱除油排油煙機
(90/80cm)



RH-9127/8127

隱藏式電熱除油排油煙機
(90/80cm)



熱水器

瓦斯爐

IH爐

排油煙機

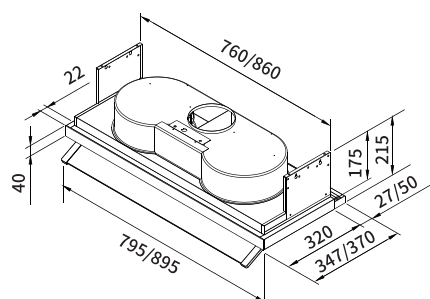
烘碗機

廚房設備

淨水設備

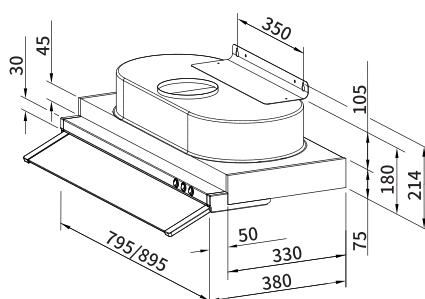
RH-9370/8370

隱藏式雙用排油煙機 (90/80cm)



RH-9079E/8079E

隱藏式排油煙機 (90/80cm)



烘碗機系列規格表

烘碗機系列

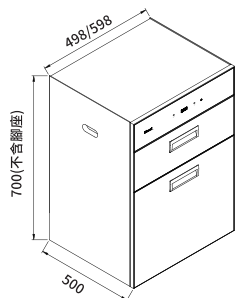
型號	RKD-5032S	RKD-4553(P)	RKD-5035S	RKD-5030S
	RKD-6032S	RKD-5053(P)	RKD-6035S	RKD-6030S
		RKD-6053(P)		
殺菌功能	臭氧殺菌	臭氧殺菌	臭氧殺菌	臭氧殺菌
自動 / 手動功能切換	●			●
多段自動烘乾時間	3 段 (30/60/90 分鐘)	3 段 (50/70/90 分鐘)	3 段 (30/60/90 分鐘)	3 段 (30/60/90 分鐘)
手動烘乾時間調整	● (11-99 分鐘)			● (11-99 分鐘)
嵌門式設計			●	
機體下方照明				

型號	RKD-186S	RKD-360	RKD-180UVL
	RKD-196S	RKD-380	RKD-190UVL
		RKD-390	
殺菌功能	臭氧殺菌	臭氧殺菌 (僅 SL 型號)	UV 殺菌
自動 / 手動功能切換			
多段自動烘乾時間	3 段 (30/45/60 分鐘)	3 段 (30/60/90 分鐘)	四段 (15/30/60/90 分鐘)
手動烘乾時間調整			
嵌門式設計			
機體下方照明	●	●	●

落地式烘碗機系列

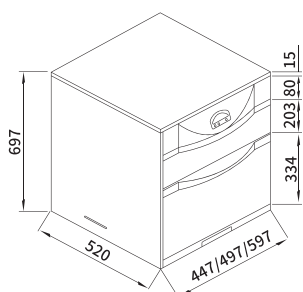
RKD-6032S/5032S

落地式雙門烘碗機 (60/50cm)



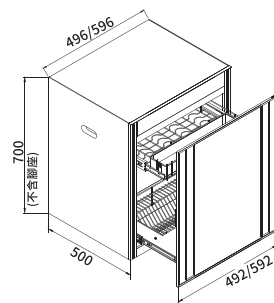
RKD-6053(P)/5053(P)/4553(P)

落地式雙門烘碗機 (60/50/40cm)



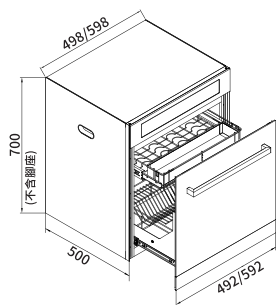
RKD-6035S/5035S

落地式單門烘碗機 (60/50cm)



RKD-6030S/5030S

落地式單門烘碗機 (60/50cm)

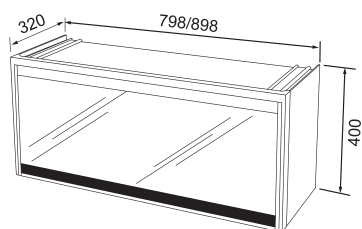


* 落地式烘碗機須搭配櫥櫃安裝，嚴禁當獨立烘碗機使用，以免危險。

懸掛式烘碗機系列

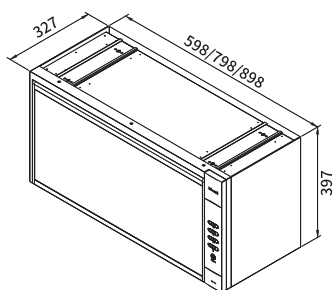
RKD-196S/186S系列

懸掛式烘碗機 (90/80cm)



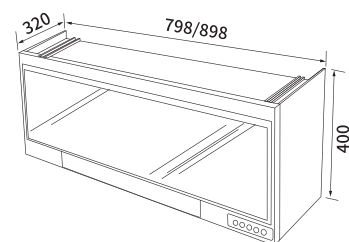
RKD-390/380/360/系列

熱風循環烘碗機 (90/80/60cm)



RKD-190UVL(W)/180UVL(W)

UV 紫外線殺菌烘碗機 (90/80cm)



熱水器

瓦斯爐

IH 爐

排油煙機

烘碗機

廚房設備

淨水設備

淨水器系列規格表

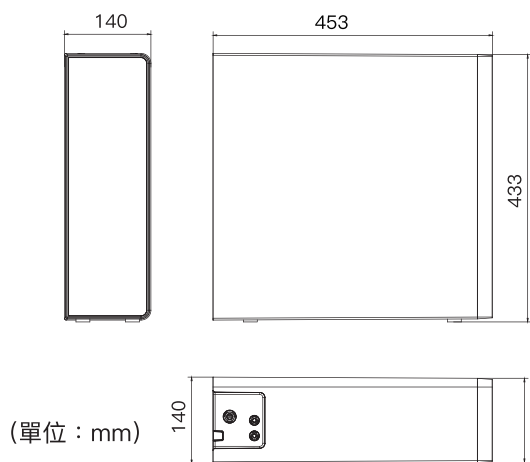
RO 淨水器系列

型號	RWP-R630V	RWP-R820W	RWP-R620W
RO 逆滲透濾心	●	●	●
直輸無儲水桶設計	●	●	●
智能洗淨功能	●	●*	●*
單 / 雙出水模式	單出水	雙出水	雙出水
智能換心提醒	●	●	●
T.D.S. 水質偵測		●	●
無鉛驗證龍頭	●	●	●
一體式水路設計	●	●	●

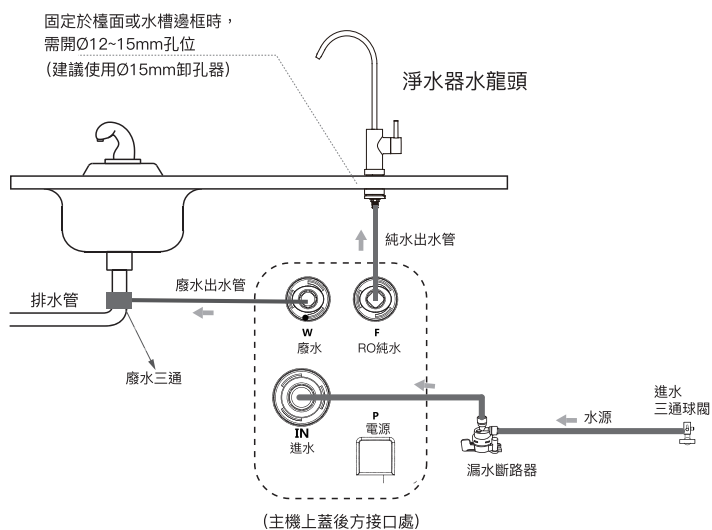
* 相較於純水 RO 型，智能洗淨功能更升級。

純水 RO 逆滲透淨水器

純水RO產品尺寸圖

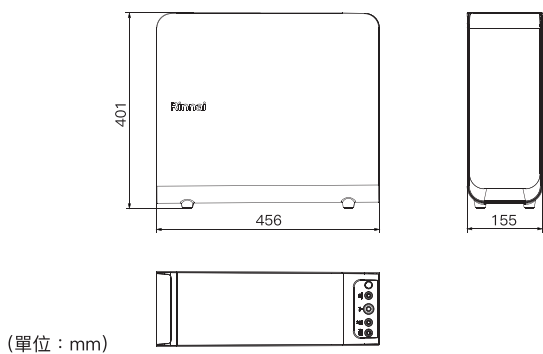


純水RO安裝尺寸圖



雙效 RO 逆滲透淨水器

雙效RO產品尺寸圖



雙效RO安裝尺寸圖

