

C 章記衛廚



JOY OF COOKING

svago

全產品型錄
PRODUCT CATALOGUE

2024

JOY OF COOKING
svago

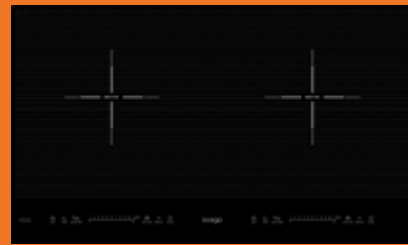
INDEX

產品索引



08

OVEN/COMBI OVEN
烤箱 / 複合式烤箱



40

HOB
爐具



58

DISHWASHER
洗碗機



74

WASHER DRYER
洗脫烘



78

WINE CELLAR
紅酒櫃



82

HOOD
油機

JOY OF COOKING
svago

生活應該保持輕鬆的步調

與其匆忙過活，不如慢下來，好好享受當下

專注烹飪該有的樂趣，體驗歐洲獨有的慢活風尚

即刻釋放您的廚藝創造力，樂在生活每一刻

您的生活，將從此變得很不一樣



joy of
cooking

樂在廚房每一刻

設計師 愛用品牌

經典案例分享

- a. 沐光寓室內設計 (台中潭子)
- b. 緯傑設計 (台北辦公空間)
- c. 優瑪設計 (台中西屯)

- d. 賀澤設計 (竹北設計師自宅)
- e. 宅即變 (台北內湖)

更多案例請見官網





4 in 1 OVEN

蒸烘烤變頻 微波爐

VE8966

美味俱在
ALL IN ONE

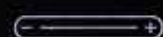
VE8966

繁體中文 觸控介面

有別於一般歐式設計，LED 操作面板位於右側；繁體中文觸控介面，直覺指示對應功能，即使功能多元，使用依然簡單順手！

svago

0000



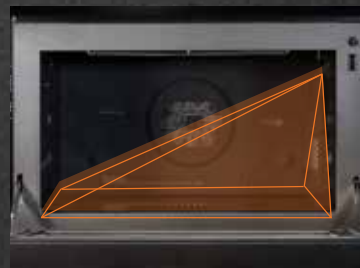
噴射式純蒸

蒸氣噴射量高達20ml/min，迅速蒸熟食材，70°C~100°C三檔溫度自由調節，應付各種料理需求。



智能溫控加熱

只需設定您想要加熱到的溫度(-10°C~90°C)，無需設定火力和時間，紅外線自動偵測食材溫度，到達設定溫度自動停止，便利貼心，精準恰到好處！



自動開合出風設計

加熱過程自動開啟，朝斜上方吹出，避免蒸氣熱風直吹使用者，更貼心更安全。



外部加水

機體下方配有水箱與積水盤，只要輕輕一壓即可彈出，輕鬆加水，熱源不溢散。



Plus Steam 蒸氣追加功能

可在變頻微波、單面燒烤、烘烤/發酵和雙動力烤過程中，追加蒸氣輔助，可在烹調中保持水分，使糕點更蓬鬆柔軟。



雙動力烤盤

特殊波紋凹槽設計，只刷一層油或不用油，即可創造金黃酥脆煎烤效果

svago



獨家雙動力烤

利用上燒烤+下微波的行程，搭配雙動力烤盤，食材不須翻面，兩面可均勻煎烤，達到健康又酥脆的口感。



STEAM OVEN

蒸 烤 箱

VE8960

蒸 烤 雙 重
美 味 DOUBLE





VE8960

純烤 / 純蒸 / 蒸烤雙重

烹調隨心所欲，輕鬆變大廚



外部加水

透過 1000ml 大容量的外部水箱加水，在長時間的烤程中不需打開門板加水，即便加水也不用擔心熱源溢散，更不壓縮機體空間，可擁有更大的烹飪空間

50L 超大容量 搭配 3 層烤架

加大腔體容量，一次烹調更多食材

內部易清塘瓷塗層

不易沾附汙漬，清潔更省力



ELECTRIC OVEN

高溫自清烤箱

VE6860

讓清理更輕易



VE6860

滑動觸控式 操作

- 

取消

取消程序及設定
- 

計時器 / 孩童安全鎖

使用計時器功能 / 按壓 3 秒開兒童安全
- 

預約 (結束時間)

設定烹調時程的結束時間
- 

快速預熱

使用此按鍵以啟動快速預熱
- 

功能選擇

觸壓此圖示以變更加熱模式，按壓 3 秒以快速進行變更
- 

滑動條

滑動以調整於顯示器上的數值
- 

時程與時鐘設定

加熱或待機模式調整時間
- 

溫度設定

按壓以設定溫度
- 

照明開啟 / 關閉

開啟 / 關閉照明
- 

開始 / 暫停

開始及暫停烹調流程

VE6860

高溫自清

450 度高溫自清模式 (Pyrolytic)，輕鬆將油汙碳化，輕鬆擦拭完成清潔工作

注意！為了您的安全，此操作模式烤箱門會自動鎖上。無法調整溫度和運作時間。降到較安全的溫度後才會解除門鎖。過程中所散發的氣味可能使人感到不適。因此在執行此功能時，請保持廚房的通風。不可長時間在室內逗留。執行高溫自清功能前，請取出烤箱內部所有配件和烤盤。且不可使過多的溢物殘留於烤箱內。



ELECTRIC OVEN

食物探針烤箱

VE6660

探索美味本味



VE6660/VE6860/VE8960

精準掌握食材溫度 不怕食物跟你裝熟

先將食物探針插入定位，圖示會亮起並顯示食物探針的設定溫度，旋轉左側旋鈕需要的功能，右側旋鈕調整核心溫度。

(在啟動前請確認所有事物均已妥善準備)。



VE6660/VE6860

**72L 超大容量，
可放置 5 層烤架**

加大腔體容量，一次烹調更多食材。

內部易清塘瓷塗層

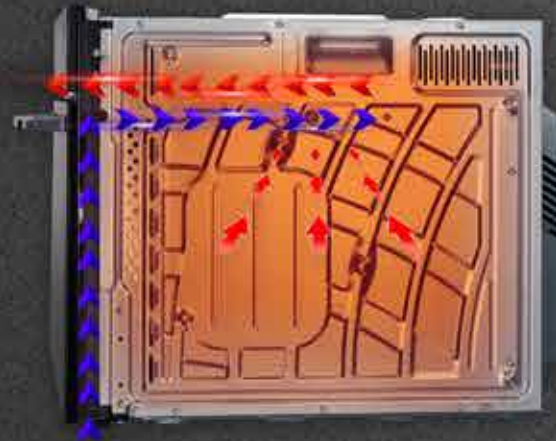
不易沾附汙漬，清潔更省力



VE6660/VE6860/VE8960

空氣循環 雙重散熱模式

頂部循環風扇將冷空氣從門板下方
抽入，先後幫玻璃及機體降溫，再
由前方吹出。



VE6660 中間單層 Low-E 玻璃

3 層隔熱玻璃

VE6860 中間雙層 Low-E 玻璃

4 層隔熱玻璃

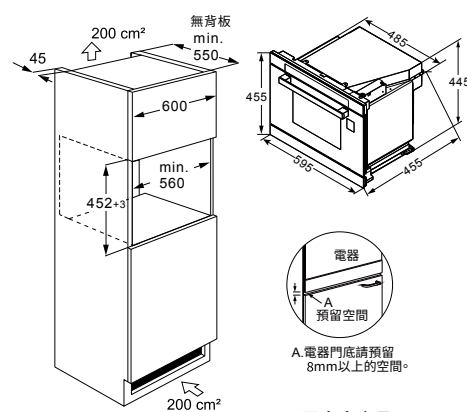
維持腔內溫度不流失，同時確保玻
璃安全溫度不燙手。易拆式門板，
清潔方便無虞。



VE8966

蒸烘烤變頻微波爐

\$ 48,800



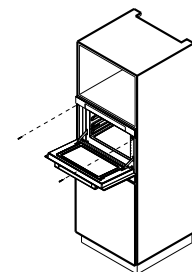
為保持通風，請保持後部有大於45mm的空隙。
請勿安裝背板。

固定本產品：

1. 將本產品完全推入。
2. 將本產品水平對中。
3. 旋緊兩邊的螺釘。

拆除本產品：

1. 斷開本產品連接的電源。
2. 擰開固定螺釘。
3. 稍微抬高本產品並將其完全拉出。



- 日式外型設計
- 繁體中文觸控介面
- 烹調功能 All in one：7 段變頻微波 / 噴射式純蒸 / 烘烤 / 蒸氣烘烤 / 單面燒烤 / 雙動力烤 / 微波 + 蒸氣 / 發酵 / 解凍
- Plus Steam 蒸氣追加功能
- 三段連動烹調設定 / 記憶菜單 / 自動菜單
- 自動烹調：智能溫控加熱 / 蒸氣熱菜 / 變頻解凍 / 熱牛奶模式
- 40 道自動菜單
- 4 種清潔模式
- 自動開合上排式出風口設計
- 32L 大容量，搭配 3 層烤架
- 外置水箱及盛水槽，貼心便利
- 兒童安全鎖
- 烹飪配件：1 蒸架 + 1 雙動力烤盤 + 1 烘烤盤 + 玻璃盤 + 矽膠隔熱手套 (1 組)

機體尺寸 W595xD495xH457 mm

(含把手及機體下緣檔板)

安裝尺寸 W560xD550xH452 mm

(不安裝背板以利散熱)

容積量 32 L / 3 層層架

溫度範圍 30-230 °C (含發酵)

燒烤功率 1330 W

烘烤功率 1380 W

微波功率 1000 W

最大功率 1570 W (微波 + 蒸)

水箱容量 600ml

電壓 220 V / 60 Hz

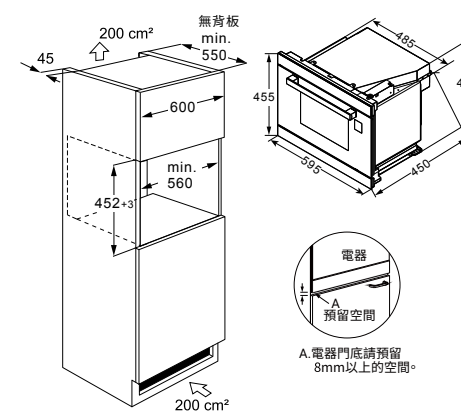
電流 7.1 A

VE8969

【百貨專售機型】

過熱水蒸氣烘烤爐

46,800



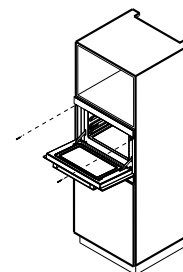
為保持通風，請保持後部有大於45mm的空隙。
請勿安裝背板。

固定本產品：

1. 將本產品完全推入。
2. 將本產品水平對中。
3. 旋緊兩邊的螺釘。

拆除本產品：

1. 斷開本產品連接的電源。
2. 擰開固定螺釘。
3. 稍微抬高本產品並將其完全拉出。



- 日式外型設計
- 繁體中文觸控介面
- 烹調功能 All in one：蒸氣烹調 (低溫蒸 / 原味蒸 / 慢蒸) / 蒸氣烘烤 / 蒸氣燉煮 / 健康蒸 (120/150/190°C) / 健康炸 / 烘烤 / 發酵
- 直噴式過熱水蒸氣
- Plus Steam 蒸氣追加功能
- 蜂巢式平面加熱設計
- 30 道自動菜單
- 4 種清潔模式 / 1 種餐具消毒功能
- 自動開合上排式出風口設計
- 30L 大容量，搭配 3 層烤架
- 外置水箱及盛水槽，貼心便利
- 兒童安全鎖
- 烹飪配件：2 蒸烤架 + 2 蒸烤盤 + 矽膠隔熱手套 (1 組)

機體尺寸 W595xD490xH457 mm

(含把手及機體下緣檔板)

安裝尺寸 W560xD550xH452 mm

(不安裝背板以利散熱)

容積量 30 L / 3 層層架

溫度範圍 30-250 °C (含發酵)

烘烤功濾 1380 W

蒸氣功率 1550 W

水箱容量 1000 ml

電壓 220 V / 60 Hz

電流 約 7 A

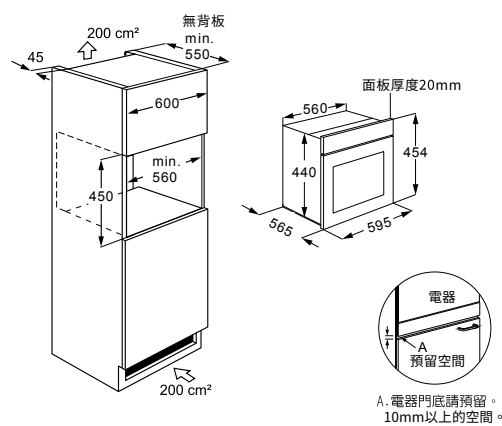
VE8960

蒸烤箱

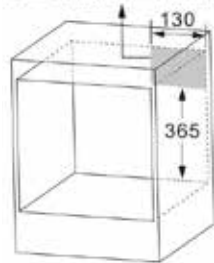
\$ 42,000



- 黑色鏡面玻璃
- LED 觸控式控制介面
- 50L 超大容量，搭配 3 層烤架
- 食物溫度探針
- 7 種烤程：上下火加熱 / 上燒烤 / 雙重上火 / 雙重上火 + 風扇 / 獨立下火加熱 / 上下火 + 風扇 / 熱風循環
- 2 種蒸氣行程：純蒸 / 蒸烤
- 5 種附加功能：自動菜單 / 快速預熱 / 發酵 / ECO / 除垢清理
- 外部加水
- 可拆式門板及玻璃
- 4 層隔熱玻璃
- 空氣循環雙重散熱模式
- 兒童安全鎖
- 內部易清塘瓷塗層
- 烹飪配件：1 烤架 + 1 深烤盤 + 1 蒸盤 + 矽膠隔熱手套 (1 組)



設置電源插座區域範圍



機體尺寸	W595xD565xH454 mm
安裝尺寸	W560xD550xH450 mm (不安裝背板以利散熱)
容積量	50 L
烤程溫度	50-250 °C
蒸氣溫度	50-100 °C
發酵溫度	35-40 °C
最大功率	3000 W
水箱容量	1000ml
電壓	220 V / 60 Hz
電流	13.6 A

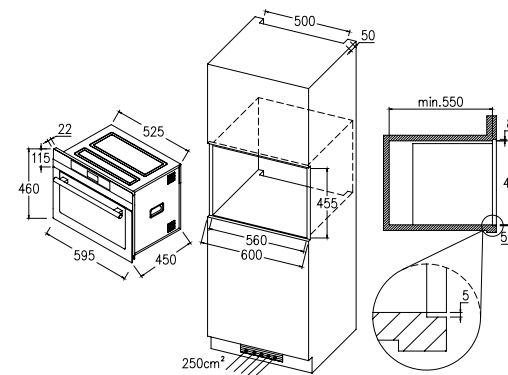
SK1664S

嵌入式蒸烤箱

\$ 38,000



- 7 段功能選擇：純蒸 / 蒸烤 / 上燒烤 / 上燒烤 + 旋風蒸烤雙重 / 解凍 / 保溫 / 殺菌
- 觸控式操作面板
- LCD 液晶螢幕顯示
- 304 不鏽鋼腔體
- 防積水內腔設計
- 兒童安全鎖



機體尺寸	W595xD480xH460 mm
安裝尺寸	W560xD550xH455 mm
容積量	28 公升
電壓	220V/60Hz
電流	約 9.36A
最大功率	2060 W
最高溫度設定	200°C

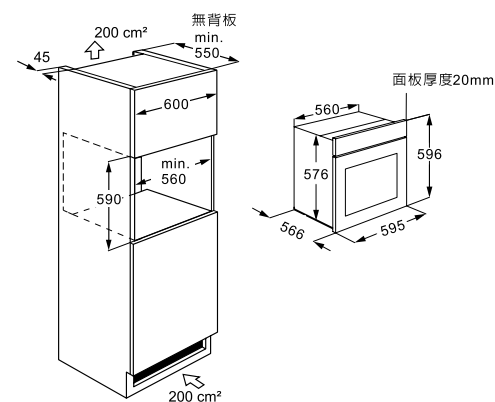


VE6860

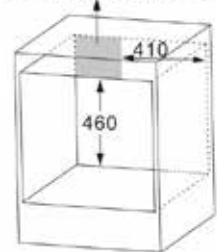
高溫自清烤箱

\$ 29,000

- 黑色鏡面玻璃
- 觸控式控制介面
- 72L 超大容量，搭配 5 層烤架
- 450 度高溫自清模式
- 食物溫度探針
- 8 種烤程：上下火加熱 / 上燒烤 / 雙重上火 / 雙重上火 + 風扇 / 獨立下火加熱 / 上下火 + 風扇 / 熱風循環 / 下火烹調
- 5 種附加功能：解凍模式 / 快速預熱 / 發酵 / ECO / 計時功能
- 可拆式門板及玻璃
- 4 層隔熱玻璃 (中間雙層 Low-E 玻璃)
- 空氣循環雙重散熱模式
- 兒童安全鎖
- 內部易清塘瓷塗層



設置電源插座區域範圍



機體尺寸 W595xD566xH596 mm

安裝尺寸 W560xD550xH590 mm
(不安裝背板以利散熱)

容積量 72 L

溫度範圍 30-250 °C (自清 450 °C)

最大功率 3100 W

電壓 220 V / 60 Hz

電流 14.1 A

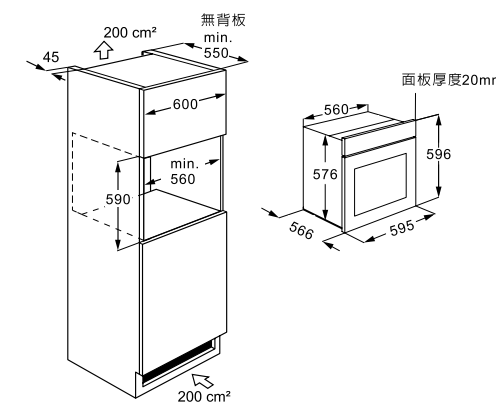


VE6660

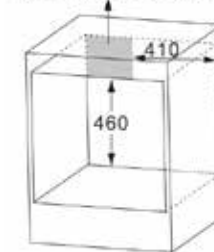
食物探針烤箱

\$ 21,500

- 黑色鏡面玻璃
- 伸縮旋鈕 + 觸控式控制介面
- 72L 超大容量，搭配 5 層烤架
- 食物溫度探針
- 8 種烤程：上下火加熱 / 上燒烤 / 雙重上火 / 雙重上火 + 風扇 / 獨立下火加熱 / 上下火 + 風扇 / 熱風循環 / 下火烹調
- 5 種附加功能：解凍模式 / 快速預熱 / 發酵 / ECO / 計時功能
- 可拆式門板及玻璃
- 3 層隔熱玻璃 (中間 Low-E 玻璃)
- 空氣循環雙重散熱模式
- 兒童安全鎖 (機械式)
- 內部黑色易清塘瓷塗層



設置電源插座區域範圍



機體尺寸 W595xD566xH596 mm

安裝尺寸 W560xD550xH590 mm
(不安裝背板以利散熱)

容積量 72 L

溫度範圍 30-250 °C (含發酵)

最大功率 2850 W

電壓 220 V / 60 Hz

電流 13 A



VE5060 微波 烤

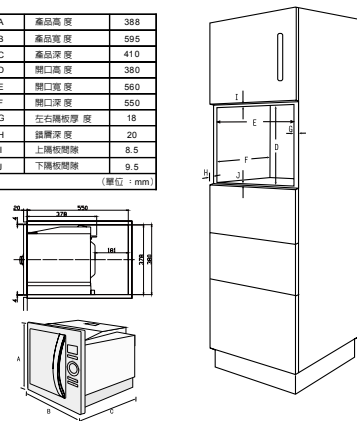
嵌入式變頻微波烤箱 \$ 18,000

- 智慧變頻節能技術
- 5 段微波火力
- 1 種燒烤模式
- 2 種微波燒烤雙重模式
- 8 種自動烹調菜單
- 兒童安全鎖

機體尺寸	W595xD410xH388 mm
安裝尺寸	W560xD550xH380 mm
容 積 量	25 公升
電 壓	110V/60Hz
電 流	約 13.18A
最大功率	1450 W

A	產品高度	388
B	產品寬度	595
C	產品深度	410
D	開口高度	380
E	開口寬度	560
F	開口深度	550
G	左右隔架厚度	18
H	掛架深度	20
I	上隔架間隙	8.5
J	下隔架間隙	9.5

(單位: mm)



VE5070 微波 烤

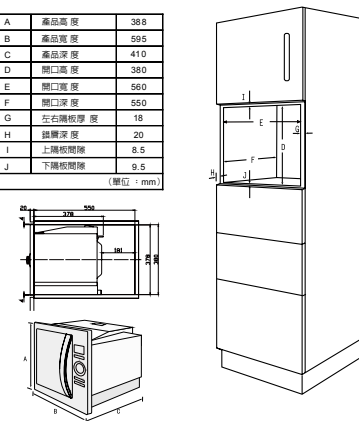
嵌入式變頻微波烤箱 \$ 18,000

- 絕美靚黑外型
- 智慧變頻節能技術
- 5 段微波火力
- 1 種燒烤模式
- 2 種微波燒烤雙重模式
- 8 種自動烹調菜單
- 兒童安全鎖

機體尺寸	W595xD410xH388 mm
安裝尺寸	W560xD550xH380 mm
容 積 量	25 公升
電 壓	110V/60Hz
電 流	約 13.18A
最大功率	1450 W

A	產品高度	388
B	產品寬度	595
C	產品深度	410
D	開口高度	380
E	開口寬度	560
F	開口深度	550
G	左右隔架厚度	18
H	掛架深度	20
I	上隔架間隙	8.5
J	下隔架間隙	9.5

(單位: mm)



INDUCTION HOB

橫式 IH 感應爐

自在享受 烹飪樂趣



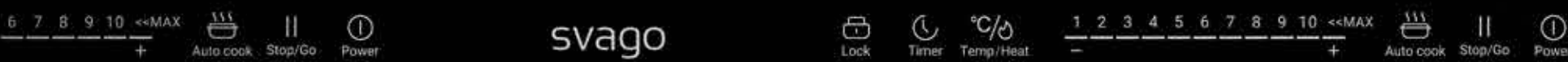
VEG2380/VEG2380W/VEG2670

穩定控溫連續加熱

優於市售常見間歇加熱設計，打造低段數亦可連續加熱，火候穩定，真正小火力燉煮熬湯不焦底。

防溢功能

當鍋內液體溢出並接觸到操控面板時，會發出警示音並且自動關機，安全更升級。



Stop & Go 功能

一鍵暫停與啟動功能，暫時離開不是問題，暫停再啟動後自動回復原本的加熱設定。



兒童安全鎖

一鍵鎖定，讓家中幼童無法調整設定，使用更安全。



計時功能

依照需求選擇定時或計時功能，時間到自動關機免顧火。

Lock

SCHOTT CERAN®

德國 SCHOTT 陶瓷玻璃面板

德國頂級 SCHOTT 強化陶瓷玻璃面板，
抗刮耐高溫。

易清玻璃

全平面設計，用濕布即可輕易清潔。



INDUCTION



VEG2380/VEG2380W

AutoCook 自動燉煮

免顧火 3 段自動模式

1 自動煮滾

第一段：自動加熱到滾

(建議加蓋 /2-5L 湯鍋，此為偵測鍋具底部加熱溫度，因此需使用平底及導熱材質佳之鍋具)

2 自動燉煮

第二段：依設定之火力 / 時間轉為小火燉煮模式

3 自動保溫

第三段：燉煮結束後以 60°C 保溫

VEG2380/VEG2380W

大面板烹調不撞鍋

大面板提供充裕的烹飪空間，放置2個32cm大口徑炒鍋也不撞鍋。



32cm

INDUCTION

SCHOTT
CLEAN

1

2

3

4

5

6

7

8

9

10

MAX

+

svago



1

2

3

4

5

6

7

8

9

10

MAX

+

VEG2380/VEG2380W

11 段定溫功能

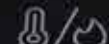
溫度從50-240°C精準控溫

(50°C、60°C、70°C、80°C、100°C、120°C、
150°C、180°C、200°C、220°C、240°C)



240°C

ner



Temp/Heat

1

2

3

4

5

6

7

8

9

10

<<MAX

+



Auto cook

||

Stop/Go

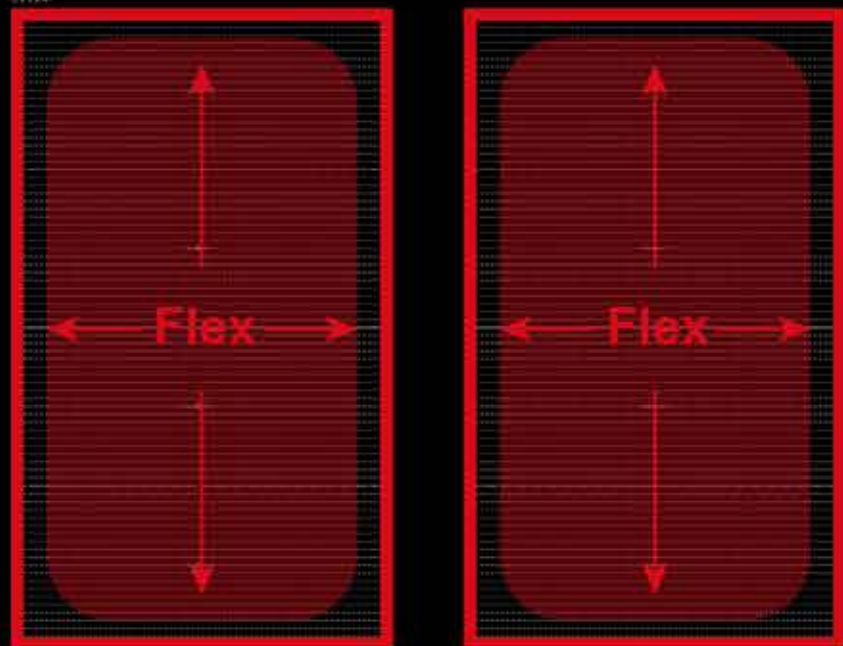


Power

VEG2380/VEG2380W/VEG2670

中式爆炒大火力

大火煎炒炸，符合中式煮食需求



svago



VEG2670

Flex 雙自由感應區

- 上下兩口可橋接成一區
- 雙自由感應區，自由擺放，聰明感應鍋具位置啟動加熱
- 10cm 小鍋也可感應，適配更多鍋具尺寸



Warm



Melt



Boil



VEG2670

直覺功能鍵

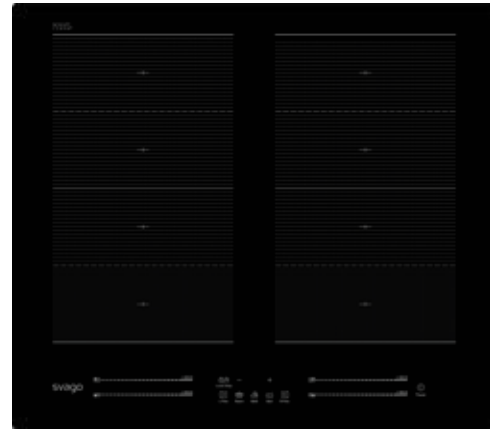
清楚定義常用火力（保溫 / 融化 / 沸騰），直覺輕鬆一鍵設定。



VEG2670

14 段火力調整

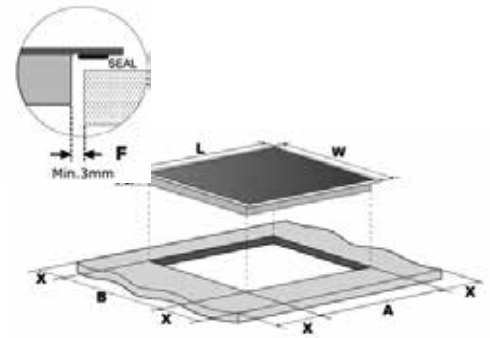
14 段火力精準控制，搭配 Max 快速加熱鍵，滿足所有烹調方式



VEG2670

橫式多口 IH 感應爐 \$ 43,000

- 德國 SCHOTT 陶瓷玻璃面板
- 14 段式滑動觸控火力設定
- 爆炒大火力 (整機 7000W/ 單口 3200W/ 單一自由感應區 3600W)
- Flex Induction 雙自由感應區 / 橋接加熱
- 一鍵火力加速
- 火力穩定連續加熱設計
- 直覺式功能鍵：保溫 / 煮沸 / 融化
- 計時烹調
- STOP&GO 暫停功能
- 兒童安全鎖
- 過熱保護 / 餘熱警示 / 小型物件偵測
- 防溢功能



L(mm)	W(mm)	H(mm)	D(mm)	A(mm)	B(mm)	X(mm)	F(mm)
590	520	56	52	560±1	480±1	50min.	3min.

註：開孔四邊與工作檯面內表面之間應保持至少 3 mm 的安全距離。

機體尺寸	W590xD520xH56 mm
安裝尺寸	W560xD480 mm
電 壓	220 V / 60 Hz
電 流	約 32A
最大功率	7000 W

VEG2380 VEG2380W

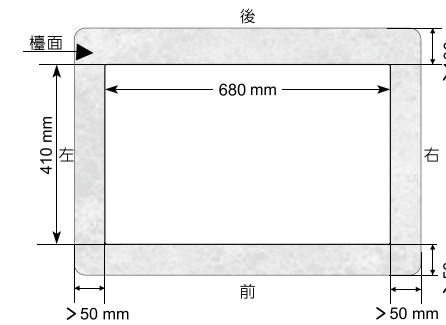
VEG2380W
【百貨專售機型】

橫式雙口 IH 感應爐 \$ 32,000



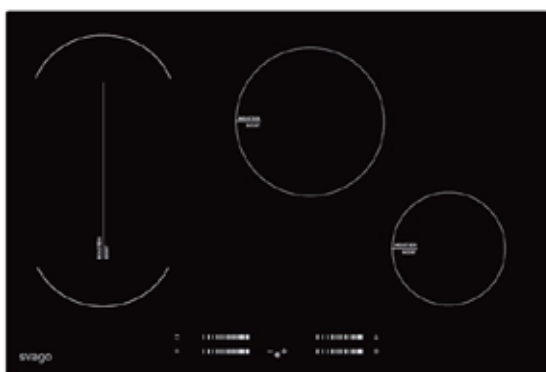
- 德國 SCHOTT/ 日本 NEG 陶瓷玻璃面板
- 10 段式滑動觸控火力設定
- 11 段式定溫加熱功能
- 雙口爆炒大火力
(整機 6000W/ 單口 3000W 可同時全開)
- AutoCook 自動燉煮功能
- 一鍵火力加速
- 火力穩定連續加熱設計
- 計時烹調
- STOP&GO 暫停功能
- 兒童安全鎖
- 過熱保護 / 餘熱警示 / 小型物件偵測
- 防溢功能

注意：安裝環境燈源會影響玻璃呈色



雙口IH感應爐
開孔尺寸：680×410 mm
孔深：>150 mm

機體尺寸	W760xD450xH80 mm
安裝尺寸	W680xD410 mm
電 壓	220 V / 60 Hz
電 流	約 26A
最大功率	6000 W

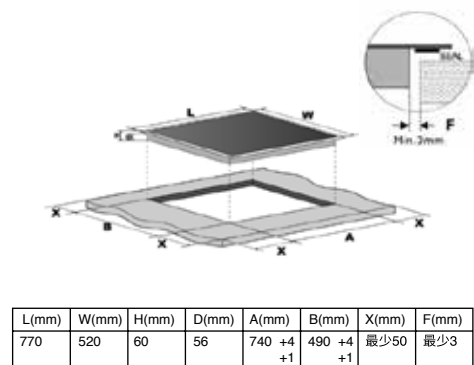


TID7040

橫式多口感應爐 (單區+雙口) \$ 35,000

- 德國進口 SCHOTT 陶瓷玻璃面板
- 前後爐橋接功能
- 觸控 + 滑動式控制面板
- 9 段火力及 99 分鐘定時設定
- 瞬間強力加熱功能
- 鍋具自動偵測及自動關機功能
- 餘溫安全警示
- 兒童安全鎖

機體尺寸	W770xD520xH60 mm
安裝尺寸	W740xD490 mm
電 壓	220V/60Hz
電 流	約 31.8A
最大功率	7000 W



L(mm)	W(mm)	H(mm)	D(mm)	A(mm)	B(mm)	X(mm)	F(mm)
770	520	60	56	740 +4 +1	490 +4 +1	最少50	最少3

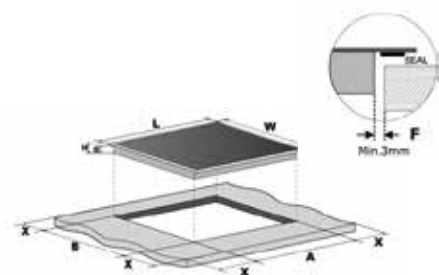


VEG2520

橫式三口 IH 感應爐 \$ 32,000

- 德國進口 SCHOTT 陶瓷玻璃面板
- 觸控式控制面板
- 9 段加熱模式
- 內外環感應 (右邊大口)
- 瞬間強力加熱
- 鍋具自動偵測及自動關機功能
- 鬧鈴與計時烹調
- 餘熱 "H" 警示
- 兒童安全鎖

機體尺寸	W590xD520xH62 mm
安裝尺寸	W560xD490 mm
電 壓	220V/60Hz
電 流	約 30A
最大功率	6600 W



L(mm)	W(mm)	H(mm)	D(mm)	A(mm)	B(mm)	X(mm)	F(mm)
590	520	62	58	560±1	490±1	50min.	3min.

註：開孔四邊與工作檯面內表面之間應保持至少 3 mm 的安全距離。

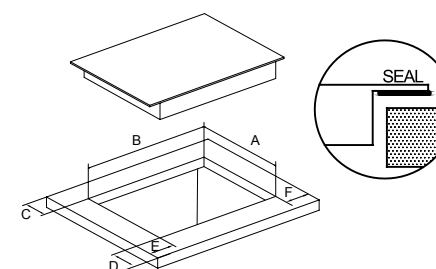


TID3580

橫式雙口感應爐 \$ 28,000

- 德國進口 SCHOTT 陶瓷玻璃面板
- 觸控式控制面板
- 8 段火力及 3 小時定時設定
- 具有瞬間強力加熱功能
- 鍋具自動偵測及自動關機功能
- 餘溫安全警示
- 兒童安全鎖

機體尺寸	W650xD430xH65 mm
安裝尺寸	W570xD375 mm
電 壓	220V/60Hz
電 流	約 15.9A
最大功率	3500 W



A(mm)	B(mm)	C(mm)	D(mm)	E(mm)	F(mm)
375 +2 -0	570 +4 -0	50 min	50 min	50 min	50 min

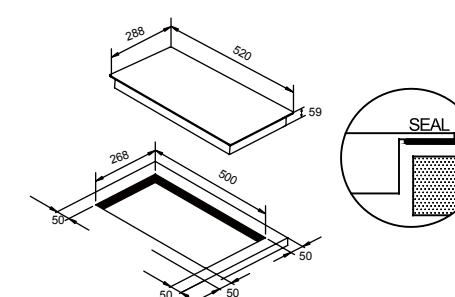


VEG2220

直式雙口感應爐 \$ 16,000

- 前後爐橋接功能
- 觸控式控制面板
- 9 段火力及 99 分鐘定時設定
- 瞬間強力加熱功能
- STOP&GO 暫停功能
- 溫度過熱自動停止加熱功能
- 餘溫安全警示
- 兒童安全鎖

機體尺寸	W288xD520xH59 mm
安裝尺寸	W268xD500 mm
電 壓	220V/60Hz
電 流	約 16A
最大功率	3500 W



A(mm)	B(mm)	C(mm)	D(mm)	E(mm)	F(mm)
268 +4 -0	500 +4 -0	最少50	最少50	最少50	最少50

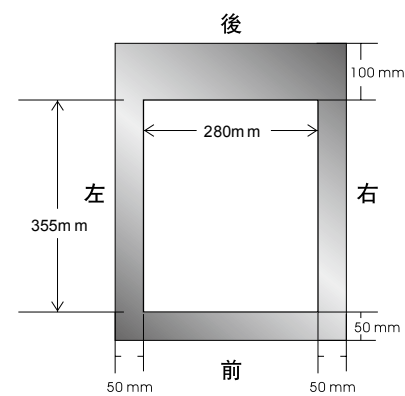


TID2310 (220V/110V)

單口感應爐 \$ 9,000

- 德國 SCHOTT 陶瓷玻璃面板，防爆耐高溫
- 8 小時定時設定
- 8 段恆溫加熱功能
- 溫度過熱自動停止加熱功能
- 兒童安全鎖
- 餘熱警示功能
- 鍋具自動偵測功能

機體尺寸	W302xD374xH80 mm
安裝尺寸	W280xD355 mm
電 壓	110V/60Hz 220V/60Hz
電 流	約 13.6A / 11.8A
最大功率	1500W/2600W





DISHWASHER

自動開門洗碗機

VE7770/VE7750/VE7650/VE7850/VE7545

型潮，不回潮

VE7770/VE7750/VE7650/VE7850/VE7545(可關閉)

Auto Open

自動開門

洗程結束自動開啟門板，加強對流
乾燥，節能省電，不回潮不悶味。



VE7770/VE7750/VE7650/VE7850

上層刀叉盤

可放置多種餐具，不論是刀叉、湯匙、筷子皆能整齊放置，洗滌更乾淨



VE7770/VE7750/VE7650/VE7850

三層籃架 擺放大空間

最上層刀叉盤、上碗籃可兩段調整、最下層中式碗籃架，搭配三組 360 度強力噴水臂，有效擺放，完整清潔鍋碗杯盤。



VE7770/VE7750/VE7650/VE7850

可調式籃架

上碗籃架可調整上下位置，輕鬆調整放置空間，大型鍋具易能輕鬆擺放





VE7770/VE7750/VE7650/VE7850

3 組噴水臂 360 度強力沖洗

搭載三組 360 度旋轉噴水臂（上下水臂及頂噴），強力 3D 噴水方向，深入清潔每個角落，全面沖洗無死角，比手洗更驚豔的乾淨度。



VE7770/VE7750/VE7650/VE7850

中式碗籃架設計

符合亞洲人餐具使用習慣，擺放更順手，輕鬆置放 20 個大小中碗



VE7770/VE7750/VE7650/VE7850

8 段洗程，3 種加強功能

一般 / 強力 / 自動 / 節能 / 精緻 /
快洗 / 90 分鐘 / 預洗
加強烘乾 / 加強洗淨 / 上下層洗

照地投射燈 VE7770/VE7750 全嵌式

貼心提醒洗程階段

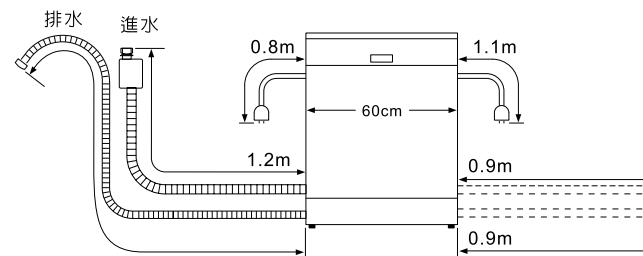
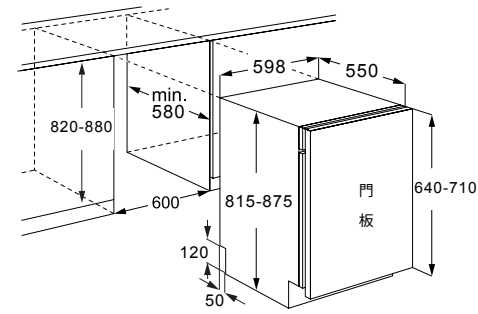
70 度水溫 清潔殺菌

高溫熱水有效殺菌去除油漬，呵護
您的雙手

VE7770 (滑動門) VE7750

全嵌式 自動開門洗碗機 (滑動門) \$33,000
全嵌式 自動開門洗碗機 \$30,000

- Auto Open 自動開門乾燥設計
 - 8 段洗程：一般 / 強力 / 自動 / 節能 / 精緻 / 快洗 / 90 分鐘 / 預洗
 - 5 種加強功能：加強洗淨 / 加強烘乾 / 上下層洗 / 縮短清洗 / 節能
 - 最高溫度 70 度
 - 三組噴水臂，360 度強力水柱
 - 三層籃架，可調式上碗籃
 - 中式碗籃架
 - 觸控式按鍵
 - 24 小時延遲啟動功能
 - Aqua Stop 安全進水管設計
 - 304 不鏽鋼內層
 - 照地燈顯示 (全嵌式)
- (本機標準配備不含門板與踢腳板)

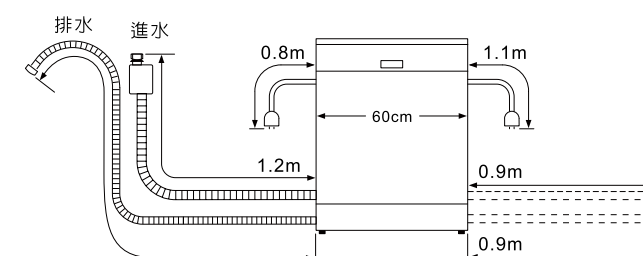
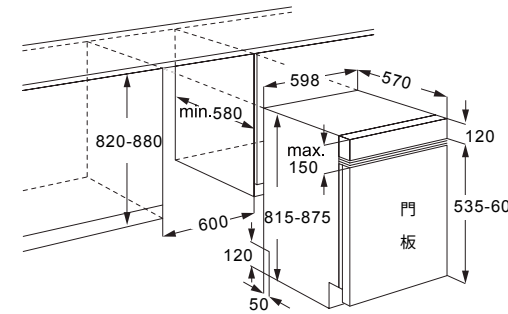


機體尺寸	W598xD550xH815 mm
安裝尺寸	W600xD580xH820 mm
電 壓	110 V / 60 Hz
最大功率	1000W
電 流	9 A
容 量	14 人份

VE7650

半嵌式 自動開門洗碗機 \$30,000

- Auto Open 自動開門乾燥設計
 - 8 段洗程：一般 / 強力 / 自動 / 節能 / 精緻 / 快洗 / 90 分鐘 / 預洗
 - 加強功能：加強烘乾 / 加強洗淨 / 上下層洗
 - 最高溫度 70 度
 - 三組噴水臂，360 度強力水柱
 - 三層籃架，可調式上碗籃
 - 中式碗籃架
 - 24 小時延遲啟動功能
 - Aqua Stop 安全進水管設計
 - 304 不鏽鋼內層
 - 兒童安全鎖 (半嵌式)
- (本機標準配備不含門板與踢腳板)



機體尺寸	W598xD570xH815 mm
安裝尺寸	W600xD580xH820 mm
電 壓	110 V / 60 Hz
最大功率	1000W
電 流	9 A
容 量	14 人份

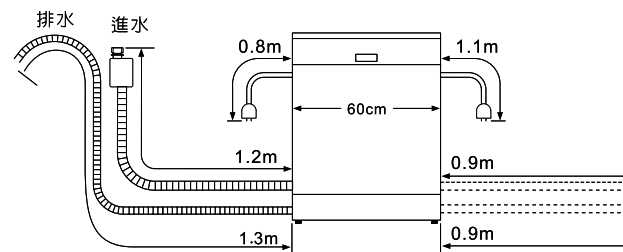


VE7850

【百貨專售機型】

獨立式 自動開門洗碗機 \$ 33,000

- 獨立式安裝便捷
- Auto Open 自動開門乾燥設計
- 8 段洗程：一般 / 強力 / 自動 / 節能 / 精緻 / 快洗 / 90 分鐘 / 預洗
- 加強功能：加強烘乾 / 加強洗淨 / 上下層洗
- 最高溫度 70 度
- 三組噴水臂，360 度強力水柱
- 三層籃架，可調式上碗籃
- 下層中式碗籃架
- 24 小時延遲啟動功能
- Aqua Stop 安全進水管設計
- 304 不鏽鋼內層
- 兒童安全鎖



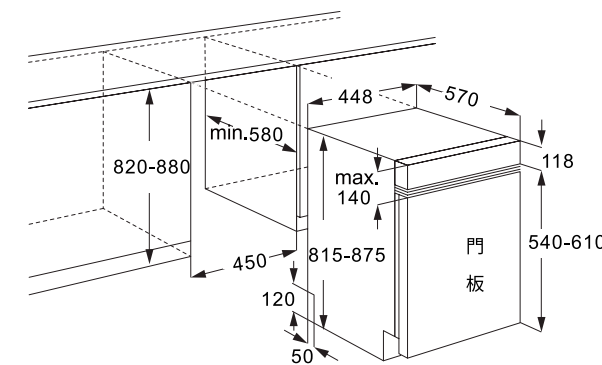
機體尺寸	W598xD570xH845 mm
電 壓	110 V / 60 Hz
最大功率	1000W
電 流	9.5 A
容 量	14 人份



VE7545

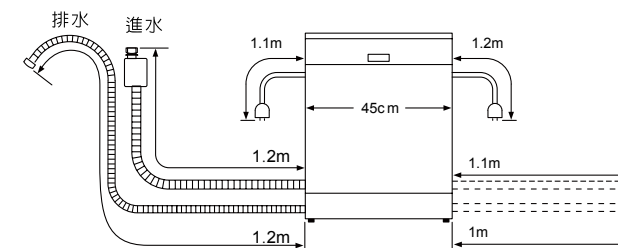
半嵌式 45cm 自動開門洗碗機 \$ 30,000

- 45 公分精巧外型
 - Auto Open 自動開門乾燥設計
 - 8 段洗程：強力 / 自動 / 衛生殺菌 / 節能 / 極靜 / 60 分鐘 / 機器自清 / 預洗
 - 加強功能：加強烘乾 / 加強洗淨 / 加速洗淨 / 上下層洗
 - 最高溫度 72° C
 - 2 組噴水臂，360 度強力水柱
 - 2 層籃架
 - 24 小時延遲啟動功能
 - Aqua Stop 安全進水管設計
 - 304 不鏽鋼內層
 - 兒童安全鎖
- (本機標準配備不含門板與踢腳板)



以上為建議尺寸
可依櫥櫃設計實際需要尺寸做調整

機體尺寸	W448xD570xH815 mm
安裝尺寸	W450xD580xH820 mm
電 壓	220 V / 60 Hz
最大功率	1800W
電 流	8 A
容 量	10 人份





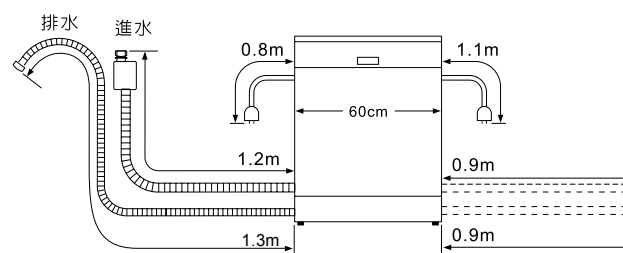
VE7190

即將上市

獨立式 熱風烘乾洗碗機

- Turbo Heat Drying 熱風烘乾設計
- 10 段洗程：強力 / 一般 / 精緻 / 快速 / 預洗 / 重汙 / 極靜 / ECO / 機器自清 / 熱風烘乾
- 加強功能：加強烘乾 / 加速洗淨
- 最高溫度 70 度
- 三組噴水臂，360 度強力水柱
- 三層籃架，中式碗籃架
- 72HR 清新儲碗功能
- 銀離子濾網，抑菌除味
- 304 不銹鋼內層
- 24 小時延遲啟動功能
- 通用歐式中式櫥櫃高度，可替換烘碗機

外觀與功能以實際上市機型為主



機體尺寸	W600xD600xH805 mm
電 壓	110 V / 60 Hz
最大功率	950W
電 流	12A
容 量	16 人份



洗脫烘

WASHER DRYER

快速洗烘免曬衣
給你潔淨乾爽衣物



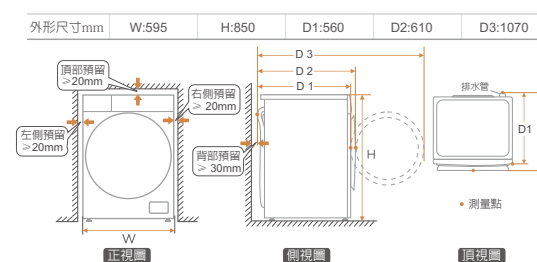
VE9960

洗脫烘衣機

\$32,900

- 15 種洗程選擇：棉質衣物 / 合成纖維 / 混合衣物 / 嬰兒防敏 / 快速 (洗 15mins / 洗烘 58mins) / 單獨烘乾 / 洗清 + 脫水 / 單獨脫水 / 冷水快洗 45mins / 冷水清洗 / 棉質節能 / 精緻衣物 / 羊毛柔洗 / 大件衣物 / 牛仔布料
- 6 種洗衣溫度：90°C / 60°C / 40°C / 30°C / 20°C / 冷水
- 3 種烘乾功能：正常 / 加強 / 定時烘乾 (30/60/90/120/180mins)
- Hygiene Pro 獨家洗淨科技
- 水冷凝烘乾技術
- LED 觸控面板操作流暢簡單
- 變頻馬達，極靜耐用
- 兒童安全鎖
- 自動平衡衣物系統
- 金級省水標章
- 前揭式纖維過濾器 (貼心排水管設計)
- 洗淨防震系統

機體尺寸	W595 x D565 x H850mm
洗 / 脫衣容量	10kg
烘衣容量	7kg
電 壓	220V/60Hz
最大功率	1800W
最高轉速	1400 rpm



☀️ + ⚡️ = 58 Min.

58 分鐘快速洗脫烘

方便快速的自動洗程，不用一小時，還給您乾爽衣物！(限 1 公斤衣物)



獨家洗淨科技

- 洗淨自清行程 Auto Clean：漂洗後增加旋轉洗的功能，轉速比普通洗滌高，增加漂洗能力，可使衣物洗的更乾淨並使桶槽潔淨不殘留洗劑泡沫。
- 噴淋洗 Easy Spray：避免泡沫殘留於膠圈及玻璃機門上。
- 抗菌膠圈 Anti-Bacteria Gasket：可有效避免細菌滋生藏匿於膠圈處。

Auto

智慧節能烘衣

自動感測洗衣槽內的溫度，並調整烘乾之溫度與時間，輕鬆幫您達到完美烘乾效果。

紅酒櫃

WINE CELLAR

原始韻味，珍藏恆久





JG45B

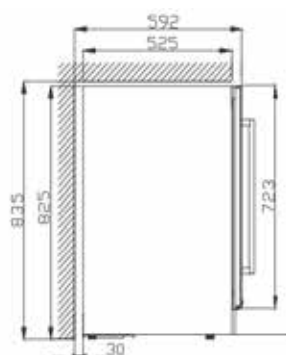
紅酒櫃

\$ 42,900

- 雙溫控制恆溫系統 (上層 5-10°C, 下層 10-18°C)
- 加濕盒可保持平均濕度 >65%RH
- 雙層節能抗 UV 玻璃 +Low-E 玻璃
- 靜音防震壓縮機
- 櫟木層架, 木質密度高不易變形, 無特殊氣味
- 冷卻循環通風裝置
- 可調整開門方向 (左開或右開門)
- 室內 LED 燈照明
- LED 顯示面板

※ 建議於櫥櫃後方留 30mm 以上的散熱空間。使用時請保持室內通風, 必要時請打開空調及除濕, 以保存紅酒櫃壽命。

機體尺寸	W595xD562xH825mm
電 壓	110V/60Hz
電 流	約 0.9A
最大功率	100W
容 量	134L



安裝側視圖



JG110B

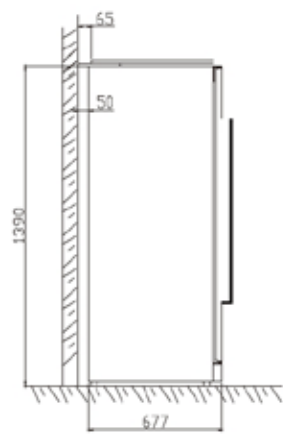
紅酒櫃

\$ 58,000

- 雙溫控制恆溫系統 (上層 5-10°C, 下層 10-18°C)
- 加濕盒可保持平均濕度 >65%RH
- 雙層節能抗 UV 玻璃 +Low-E 玻璃
- 靜音防震壓縮機
- 櫟木層架, 木質密度高不易變形, 無特殊氣味
- 冷卻循環通風裝置
- 帶門鎖 (右開門)
- 室內 LED 燈照明
- LED 顯示面板

※ 建議於櫥櫃後方留 30mm 以上的散熱空間。使用時請保持室內通風, 必要時請打開空調及除濕, 以保存紅酒櫃壽命。

機體尺寸	W595xD677xH1390mm
電 壓	110V/60Hz
電 流	約 1.4A
最大功率	155W
容 量	312L



安裝側視圖

油機

HOOD

簡約設計 創造廚房新時尚

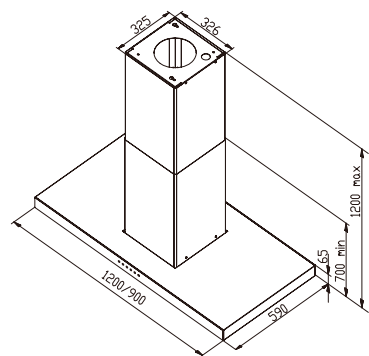


VR7236

中島式油機 VR7236SXL 90 \$ 45,000
VR7236SXXL 120 \$ 48,000

- 高質感全觸控玻璃操作介面，廚房現代感大升級
- Turbo 強勁吸力，3 段風力可調，依料理需求自由切換
- 10 分鐘延遲關機功能，廚房空氣更清新
- 獨立 LED 照明燈，省電耐用
- 清潔鎖定功能，清潔不再誤啟動
- 易拆油網，油網清潔更便利

吸力	930m ³ /h (風洞測試)
電壓	110V/60Hz
燈泡	LED 燈 4x1W
重量	90cm 29.5kg/ 120cm 31.7kg



1. 機體重量約為 32kg，安裝環境應考量安全因素需有 95kg 以上吊重強度。(備註 1)
2. 排油煙機之安裝高度係以爐面至機體前緣端面之距離，參考高度為 60-70cm。
3. 天花板至機體前緣的拉伸距離為 700-1200mm。
4. 電源使用額定電壓 (110V/60Hz)。

(備註 1) 若安裝環境無足夠強度時請做補強工事或向建造商洽詢取得更多資訊。

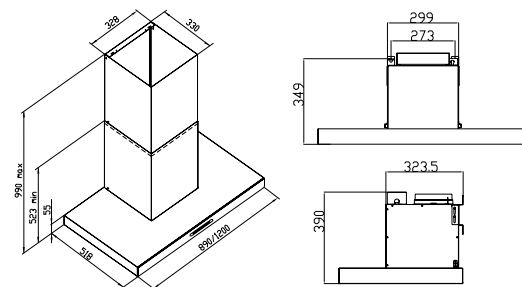


VR7150

掛壁式油機 VR7150SXL 90 \$ 24,000
VR7150SXXL 120 \$ 27,000

- 黑砂紋絕美外型
- 超大吸力，符合中式煮食
- 3 段風力，可依料理需求自由切換
- 獨立 LED 照明燈，省電耐用
- 按鍵式電子控制介面
- 易拆式油網，清潔便利

吸力	960m ³ /h (風洞測試)
電壓	110V/60Hz
燈泡	LED 燈 2x1W



1. 機身底部至掛勾螺絲鑽孔高度 349mm
2. 掛勾螺絲孔中心距離 273mm
3. 風管護罩高度 (上 477/下 477mm)
4. 安裝空間限制，機體下緣到出風口中心點最小高度 570mm

(備註 1) 表層有抗指紋塗層，請避免使用尖硬物體碰觸以避免刮傷，勿用中性清潔劑以外的溶劑清潔。

(備註 2) 請注意產品內之護罩安裝注意事項，以避免黑銅表面刮傷



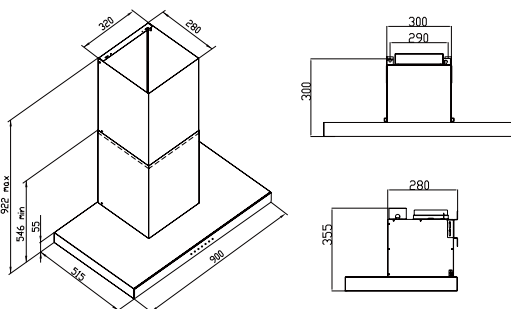


VR7151

掛壁式油機 VR7151SXL 90 \$ 22,000

- 強勁吸力
- 觸控玻璃面板
- 3 段風力
- LED 照明
- 10 分鐘延遲關機

吸力	960m ³ /h (風洞測試)
電壓	110V/60Hz
燈泡	LED 燈 2x1W

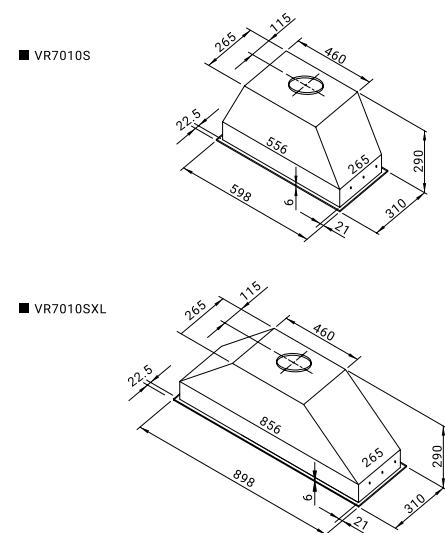


VR7010

隱藏式油機 VR7010S 60 \$ 21,000
VR7010SXL 90 \$ 22,000

- 全隱藏平整設計融入櫥櫃
- 3 段風力
- 5 分鐘延遲關機
- Fresh 清淨功能
- 清潔鎖定功能
- LED 照明
- 不鏽鋼油網防油滴設計

吸力	780m ³ /h (風洞測試)
電壓	110V/60Hz
燈泡	LED 燈 2x2W





JOY OF COOKING
svago

JOY OF COOKING

· svago全產品保固年限為1年。

· 為保障您的權益，產品購買後建議盡速寄回回函卡或上網作登陸，以避免因實體購買憑證遺失或毀損而導致保固權益受損之事發生，若本公司未能接收到您的回函或線上登錄資料，且實體購買憑證遺失或損毀，保固日期將以產品製造日起算。

· 實際功能與外觀以實機為主
· 新品實際上市供貨時程請洽當區業務

2024/02

JOY OF COOKING
svago



總門市：章記衛廚
高雄市前金區中華三路166號
07-2868111
客服LINE ID：@154mavis



台南生活館：永昕衛廚
台南市南區健康路二段213號
06-2635899
客服LINE ID：@lys9118v



夢時代.B2：章記衛廚
高雄市前鎮區中華五路789號
07-8416540
客服LINE ID：@893kindg