

SAKURA





SAKURA *iCare*

時刻在乎 · 永恆守護

我們在乎，所以堅持守護你的美好生活
以智能平台整合永久免費服務
掃描產品 QR Code，輕鬆享受櫻花的安心守護

櫻花永久免費服務

熱水器送安檢 · 油網送到家 · 淨水器健檢 · 廚房健檢 · 空間健檢/更新規劃

IDEAL BRAND

陪伴台灣超過四十年

家家戶戶首選的理想品牌
四十多年來，櫻花源自於對這塊土地的愛，不斷卓越創新產品品質，陪伴每個台灣人成長。

消費者理想品牌第一名

連續 36 年蟬聯冠軍
除油煙機、瓦斯爐、熱水器同時蟬聯第一名，實實在在無人可比的理想品牌三冠王。



設計師評選第一名

台灣居家用品理想品牌大賞
櫻花以產品創新、優異質感與信賴服務深獲設計師肯定，於熱水器、廚房三機、廚房設備類皆獲得專業設計雜誌、設計師評選第一名殊榮。



連續 20 年獲得台灣精品獎

台灣精品獎
櫻花致力於創新產品價值，引領居家生活迎向美好未來，至今累積超過 50 件產品獲獎，更於 2018 年獲頒台灣精品成就獎。





1



連續 36年 始終第一

陪伴台灣超過四十年

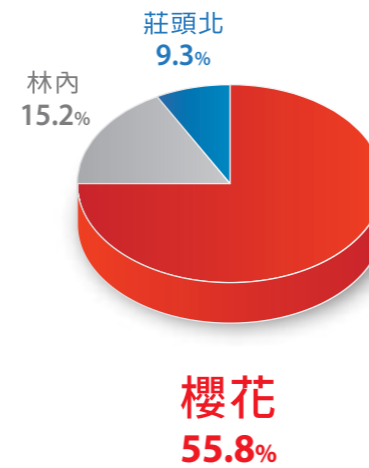
家家戶戶首選的理想品牌

四十多年來，櫻花源自於對這塊土地的愛，不斷卓越創新產品品質，陪伴每個台灣人成長。

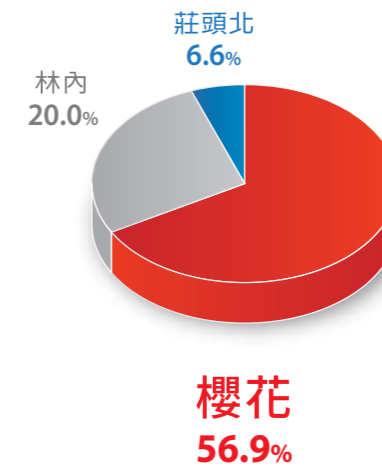
這份情感與堅持，讓櫻花連續36年獲得消費者理想品牌第一名，並獲得台灣良品的專業肯定殊榮，不只為每個人創造更精緻的家庭生活，更是最多台灣人使用的廚衛領導品牌。

三冠王 家的理想品牌 實實在在的第一名

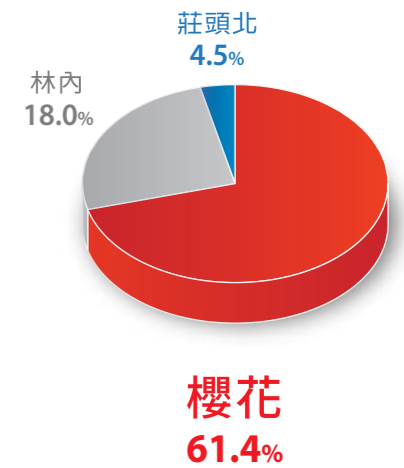
櫻花蟬聯36年獲頒理想品牌冠軍寶座，抽油煙機、瓦斯爐、熱水器更同時蟬聯第一名，成為家居用品類，實實在在無人可比的理想品牌三冠王。



熱水器

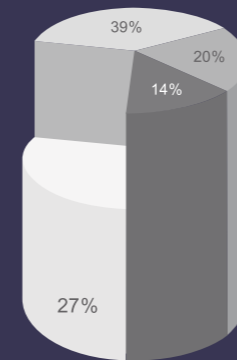


瓦斯爐



抽油煙機

資料來源：管理雜誌2020年理想品牌調查資料彙整



家庭滲透率 73%

- 都沒使用
- 使用一機
- 使用二機
- 使用三機

全台超過600萬家庭使用櫻花產品

全台灣有超過 600 萬個用戶家庭都使用櫻花產品，滲透率高達 73%，櫻花感謝消費者的喜愛與認同，並以身為台灣廚衛第一品牌為榮。

資料來源：2018年廚衛四機及消費者實態研究 IPSOS市場研究公司





◀ DR7796

AI風控渦輪變頻
歐化除油煙機

▼ G2928G

智能雙炫火
玻璃檯面爐

◀ Q7697

全平面雙熱風
落地烘碗機

SMART

智能套組

◀ DR7786B

渦輪變頻
歐化除油煙機

▼ G2932AG

雙炫火
玻璃檯面爐

▶ Q7692

全平面落地式
殺菌烘碗機

INNOVATION

創新套組

▶ **R7653**

近吸
除油煙機

▼ **EG2350G**

雙口
IH 感應爐

◀ **E7683**

半嵌式
自動開門洗碗機

FASHION

時尚套組

14

瓦斯熱水器



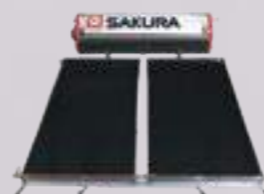
24

電能熱水器



36

太陽能熱水器



INDEX

產品索引

38

熱泵熱水器



40

除油煙機



52

瓦斯爐



72

IH 感應爐



78

烘碗機



86

淨水器



106

電器配備





WATER HEATER

洗淨氯 肌膚美的光彩亮麗

美膚沐浴 熱水器



DH1683

2022 歐洲產品設計獎
European Product Design Award



2022 法國創新設計大賽
NOVUM DESIGN AWARD



全面淨氯 洗出原生肌

日本嚴選原裝進口濾料，能全面淨化水中餘氯，消除異味，舒緩肌膚刺激，洗出水潤原生肌。

新型專利 M626027



原水阻垢 健康沐浴

採用法國 FOF 阻垢技術，首創整機式原水阻垢。避免管路藏污、卡垢、滋菌；並延長產品使用壽命，讓浴室不留垢，清潔不費力。

設計專利 D219999



四季會變 舒適不變

首創依據四季氣候變化，自動偵測調整熱水溫度，無論四季氣候變化，皆能提供一樣舒適的淋浴感受。

發明專利 I679387

健康沐浴系列

DH1683

專售

能源效率
第 2 級



淨氣抑垢



- 櫻花熱水器 + 永久免費送安檢 = 真正的熱水器
- 智能偵測即時讀取性能數據，高效能運作永如新
- 首創熱水器 × 淨氣 × 抑垢專利複合技術
- 全面淨化水中餘氯，消除異味，恢復原生肌
- 首創整機式原水阻垢技術，浴室不留垢，清潔不費力
- 瀑布級過濾量，盡情享受優質沐浴
- 四季自動調節熱水溫度設計，享有最舒適沐浴熱水
- 分段火力，依水溫自動調節，節能省瓦斯

* 新型專利 M626027
* 設計專利 D219999
* 四季溫發明專利證號 I679387

\$ 27,900

(本建議售價含基本安裝費，但不包含耗材及運送費用)

機體尺寸 (寬 X 深 X 高)	345x184x580 mm
點火方式	全自動電子點火
瓦斯消耗量	LPG 33.1 kW(2.4 kg/h) NG 33.1 kW(28,500 kcal/h)
熱水能力 (溫昇 25°C)	16 公升 / 分
內建過濾	雙效複合式濾心
適用水源	自來水

本產品為特殊通路銷售機型
低水壓地區(水塔樓距 10m 以內，約三層樓)
建議加裝恆壓式馬達，以達最佳出水能力

渦輪增壓系列

DH1695F

生活館 / 特約店

能源效率
第 2 級



渦輪增壓



- 櫻花熱水器 + 永久免費送安檢 = 真正的熱水器
- 智能偵測即時讀取性能數據，高效能運作永如新
- 獨家渦輪增壓技術，輕鬆享受大水量 SPA 沐浴
- 四季自動調節熱水溫度，享有最舒適沐浴熱水
- 三種自動調溫模式，彈性選擇最佳出水溫度
- 分段火力，依水溫自動調節，節能省瓦斯
- 分流管降溫設計，穩定熱水溫度
- FE 式強制排氣最安全，室內外皆可安裝

* 發明專利 I595197
* 四季溫發明專利證號 I679387

\$ 27,900

(本建議售價含基本安裝費，但不包含耗材及運送費用)

機體尺寸 (寬 X 深 X 高)	345x184x580 mm
點火方式	全自動電子點火
瓦斯消耗量	LPG 33.1 kW(2.4 kg/h) NG 33.1 kW(28,500 kcal/h)
熱水能力 (溫昇 25°C)	16 公升 / 分

櫻花實際環境測試數據，低水壓提升一倍以上水量
實際出水量依安裝環境有所差異
本產品為特殊通路銷售機型

DH1693F

能源效率
第 2 級



渦輪增壓



- 櫻花熱水器 + 永久免費送安檢 = 真正的熱水器
- 獨家渦輪增壓技術，輕鬆享受大水量 SPA 沐浴
- 四季自動調節熱水溫度，享有最舒適沐浴熱水
- 三種自動調溫模式，彈性選擇最佳出水溫度
- 分段火力，依水溫自動調節，節能省瓦斯
- 分流管降溫設計，穩定熱水溫度
- FE 式強制排氣最安全，室內外皆可安裝

* 發明專利 I595197
* 四季溫發明專利證號 I679387

\$ 27,900

(本建議售價含基本安裝費，但不包含耗材及運送費用)

機體尺寸 (寬 X 深 X 高)	345x184x580 mm
點火方式	全自動電子點火
瓦斯消耗量	LPG 33.1 kW(2.4 kg/h) NG 33.1 kW(28,500 kcal/h)
熱水能力 (溫昇 25°C)	16 公升 / 分

櫻花實際環境測試數據，低水壓提升一倍以上水量
實際出水量依安裝環境有所差異

智慧水量系列

DH1672F

生活館 / 特約店

能源效率
第 2 級



智慧水量



- 櫻花熱水器 + 永久免費送安檢 = 真正的熱水器
- 智能偵測即時讀取性能數據，高效能運作永如新
- 智慧調節水量，霸王級寒流享有熱呼呼熱水澡
- 四季自動調節熱水溫度，享有最舒適沐浴熱水
- 三種自動調溫模式，彈性選擇最佳出水溫度
- 可選配有線溫控
- 分段火力，依水溫自動調節，節能省瓦斯
- 分流管降溫設計，穩定熱水溫度
- FE 式強制排氣最安全，室內外皆可安裝

* 四季溫發明專利證號 I679387

\$ 20,500

(本建議售價含基本安裝費，但不包含耗材及運送費用)

機體尺寸 (寬 X 深 X 高)	345x158x493 mm
點火方式	全自動電子點火
瓦斯消耗量	LPG 33.1 kW(2.4 kg/h) NG 33.1 kW(28,500 kcal/h)
熱水能力 (溫昇 25°C)	16 公升 / 分

低水壓地區(水塔樓距 10m 以內，約三層樓)
建議加裝恆壓式馬達，以達最佳出水能力

DH1670F

能源效率
第 2 級



智慧水量



- 櫻花熱水器 + 永久免費送安檢 = 真正的熱水器
- 智慧調節水量，霸王級寒流享有熱呼呼熱水澡
- 四季自動調節熱水溫度，享有最舒適沐浴熱水
- 三種自動調溫模式，彈性選擇最佳出水溫度
- 可選配有線溫控
- 分段火力，依水溫自動調節，節能省瓦斯
- 分流管降溫設計，穩定熱水溫度
- FE 式強制排氣最安全，室內外皆可安裝

* 四季溫發明專利證號 I679387

\$ 20,500

(本建議售價含基本安裝費，但不包含耗材及運送費用)

機體尺寸 (寬 X 深 X 高)	345x158x493 mm
點火方式	全自動電子點火
瓦斯消耗量	LPG 33.1 kW(2.4 kg/h) NG 33.1 kW(28,500 kcal/h)
熱水能力 (溫昇 25°C)	16 公升 / 分

低水壓地區(水塔樓距 10m 以內，約三層樓)
建議加裝恆壓式馬達，以達最佳出水能力

四季溫系列

DH1638F

生活館

能源效率
第 2 級



二代四季溫



- 櫻花熱水器 + 永久免費送安檢 = 真正的熱水器
- 四季自動調節熱水溫度，享有最舒適沐浴熱水
- 三種自動調溫模式，彈性選擇最佳出水溫度
- 智能偵測即時讀取性能數據，高效能運作永如新
- 分段火力，依水溫自動調節，節能省瓦斯
- 分流管降溫設計，穩定熱水溫度
- FE 式強制排氣最安全，室內外皆可安裝

* 四季溫發明專利證號 I679387

\$ 18,500

(本建議售價含基本安裝費，但不包含耗材及運送費用)

機體尺寸 (寬 X 深 X 高)	345x158x493 mm
點火方式	全自動電子點火
瓦斯消耗量	LPG 33.1 kW (2.4kg/h) NG 33.1 kW (28,500kcal/h)
熱水能力 (溫昇 25°C)	16 公升 / 分

低水壓地區(水塔樓距 10m 以內，約三層樓)
建議加裝恆壓式馬達，以達最佳出水能力

DH1635F

能源效率
第 2 級



二代四季溫



- 櫻花熱水器 + 永久免費送安檢 = 真正的熱水器
- 四季自動調節熱水溫度，享有最舒適沐浴熱水
- 三種自動調溫模式，彈性選擇最佳出水溫度
- 智能偵測即時讀取性能數據，高效能運作永如新
- 分段火力，依水溫自動調節，節能省瓦斯
- 分流管降溫設計，穩定熱水溫度
- FE 式強制排氣最安全，室內外皆可安裝

* 四季溫發明專利證號 I679387

\$ 18,500

(本建議售價含基本安裝費，但不包含耗材及運送費用)

機體尺寸 (寬 X 深 X 高)	345x158x493 mm
點火方式	全自動電子點火
瓦斯消耗量	LPG 33.1 kW (2.4kg/h) NG 33.1 kW (28,500kcal/h)
熱水能力 (溫昇 25°C)	16 公升 / 分

低水壓地區 (水塔樓距 10m 以內，約三層樓)
建議加裝恆壓式馬達，以達最佳出水能力

SH1338

能源效率
第 2 級



生活館 / 特約店



- 櫻花熱水器 + 永久免費送安檢 = 真正的熱水器
- 13L 數位恆溫，穩定供給熱水，不會忽冷忽熱
- 分流管降溫設計，穩定熱水溫度
- FE 式強制排氣最安全，室內外皆可安裝

\$ 14,500

(本建議售價含基本安裝費，但不包含耗材及運送費用)

機體尺寸 (寬 X 深 X 高)	350x154x570 mm
點火方式	全自動電子點火
瓦斯消耗量	LPG 27.3 kW(1.96 kg/h) NG 27.3 kW(23,500 kcal/h)
熱水能力 (溫昇 25°C)	13 公升 / 分

低水壓地區 (水塔樓距 10m 以內，約三層樓)
建議加裝恆壓式馬達，以達最佳出水能力

智能恆溫系列

SH1680

能源效率
第 2 級



- 櫻花熱水器 + 永久免費送安檢 = 真正的熱水器
- FF 式強制供排氣系統，排除氣候影響，適用強風地區
- 另可安裝於室內，搭配建物裝潢採隱藏式安裝
- 分段火力，依水溫自動調節，節能省瓦斯
- 分流管降溫設計，穩定熱水溫度

\$ 24,650

(本建議售價含基本安裝費，但不包含耗材及運送費用)

機體尺寸 (寬 X 深 X 高)	350x148x590 mm
點火方式	全自動電子點火
瓦斯消耗量	LPG 33.1 kW(2.4 kg/h) NG 33.1 kW(28,500 kcal/h)
熱水能力 (溫昇 25°C)	16 公升 / 分

低水壓地區 (水塔樓距 10m 以內，約三層樓)
建議加裝恆壓式馬達，以達最佳出水能力

SH1335

能源效率
第 2 級



- 櫻花熱水器 + 永久免費送安檢 = 真正的熱水器
- 13L 數位恆溫，穩定供給熱水，不會忽冷忽熱
- FE 式強制排氣最安全，室內外皆可安裝

\$ 14,100

(本建議售價含基本安裝費，但不包含耗材及運送費用)

機體尺寸 (寬 X 深 X 高)	350x154x570 mm
點火方式	全自動電子點火
瓦斯消耗量	LPG 27.3 kW(1.96 kg/h) NG 27.3 kW(23,500 kcal/h)
熱水能力 (溫昇 25°C)	13 公升 / 分

低水壓地區 (水塔樓距 10m 以內，約三層樓)
建議加裝恆壓式馬達，以達最佳出水能力

抗風系列

DH1605

能源效率
第 2 級



- 櫻花熱水器 + 永久免費送安檢 = 真正的熱水器
- 新一代智能控溫技術，夏天不過熱，冬天暖呼呼
- 16L 智能恆溫，穩定供給熱水，不會忽冷忽熱
- 分段火力，依水溫自動調節，節能省瓦斯
- 分流管降溫設計，穩定熱水溫度
- FE 式強制排氣最安全，室內外皆可安裝

\$ 17,500

(本建議售價含基本安裝費，但不包含耗材及運送費用)

機體尺寸 (寬 X 深 X 高)	350x148x570 mm
點火方式	全自動電子點火
瓦斯消耗量	LPG 33.1 kW (2.4kg/h) NG 33.1 kW (28,500kcal/h)
熱水能力 (溫昇 25°C)	16 公升 / 分

低水壓地區 (水塔樓距 10m 以內，約三層樓)
建議加裝恆壓式馬達，以達最佳出水能力

GH1221

能源效率
第 2 級



加強抗風



- 櫻花熱水器 + 永久免費送安檢 = 真正的熱水器
- 加強抗風結構，適用強風地區
- ABS 安全感應自動阻斷瓦斯，防止空燒
- OFC 新式水箱，耐用節能更環保
- 水溫與水量雙鈕調節設計，輕鬆調溫好便利
- 電池電量指示燈
- 12L 熱水供應能力

\$ 9,300

(本建議售價含基本安裝費，但不包含耗材及運送費用)

機體尺寸 (寬 X 深 X 高)	386x210x800 mm
點火方式	全自動電子點火
瓦斯消耗量	LPG 24.5 kW(1.75 kg/h) NG 25.58 kW(22,000 kcal/h)
熱水能力 (溫昇 25°C)	12 公升 / 分

低水壓地區 (水塔樓距 10m 以內，約三層樓)
建議加裝恆壓式馬達，以達最佳出水能力

GH1021

能源效率
第 2 級



- 櫻花熱水器 + 永久免費送安檢 = 真正的熱水器
- 加強抗風結構，適用強風地區
- ABS 安全感應自動阻斷瓦斯，防止空燒
- OFC 新式水箱，耐用節能更環保
- 水溫與水量雙鈕調節設計，輕鬆調溫好便利
- 電池電量指示燈
- 10L 熱水供應能力

\$ 8,800

(本建議售價含基本安裝費，但不包含耗材及運送費用)

機體尺寸 (寬 X 深 X 高)	386x210x800 mm
點火方式	全自動電子點火
瓦斯消耗量	LPG 21.5 kW(1.54 kg/h) NG 22 kW(19,000 kcal/h)
熱水能力 (溫昇 25°C)	10 公升 / 分

低水壓地區 (水塔樓距 10m 以內，約三層樓)
建議加裝恆壓式馬達，以達最佳出水能力

GH1235

能源效率
第 2 級



- 櫻花熱水器 + 永久免費送安檢 = 真正的熱水器
- ABS 安全感應自動阻斷瓦斯，防止空燒
- OFC 新式水箱，耐用節能更環保
- 水溫與水量雙鈕調節設計，輕鬆調溫好便利
- 電池電量指示燈
- 12L 熱水供應能力

\$ 9,100

(本建議售價含基本安裝費，但不包含耗材及運送費用)

機體尺寸 (寬 X 深 X 高)	390x260x725 mm
點火方式	全自動電子點火
瓦斯消耗量	LPG 24.5 kW(1.75 kg/h) NG 25.58 kW(22,000 kcal/h)
熱水能力 (溫昇 25°C)	12 公升 / 分

低水壓地區 (水塔樓距 10m 以內，約三層樓)
建議加裝恆壓式馬達，以達最佳出水能力

R F 屋外式系列

GH1239

生活館 / 特約店

能源效率
第 2 級



- 櫻花熱水器 + 永久免費送安檢 = 真正的熱水器
- ABS 安全感應自動阻斷瓦斯，防止空燒
- OFC 新式水箱，耐用節能更環保
- 水溫與水量雙鈕調節設計，輕鬆調溫好便利
- 電池電量指示燈
- 12L 熱水供應能力

\$ 9,400

(本建議售價含基本安裝費，但不包含耗材及運送費用)

機體尺寸 (寬 X 深 X 高)	390x260x725 mm
點火方式	全自動電子點火
瓦斯消耗量	LPG 24.5 kW(1.75 kg/h) NG 25.58 kW(22,000 kcal/h)
熱水能力 (溫昇 25°C)	12 公升 / 分

低水壓地區 (水塔樓距 10m 以內，約三層樓)
建議加裝恆壓式馬達，以達最佳出水能力

GH1035

能源效率
第 2 級



- 櫻花熱水器 + 永久免費送安檢 = 真正的熱水器
- ABS 安全感應自動阻斷瓦斯，防止空燒
- OFC 新式水箱，耐用節能更環保
- 水溫與水量雙鈕調節設計，輕鬆調溫好便利
- 電池電量指示燈
- 10L 熱水供應能力

\$ 7,900

(本建議售價含基本安裝費，但不包含耗材及運送費用)

機體尺寸 (寬 X 深 X 高)	390x260x725 mm
點火方式	全自動電子點火
瓦斯消耗量	LPG 21.5 kW (1.54kg/h) NG 22 kW (19,000kcal/h)
熱水能力 (溫昇 25°C)	10 公升 / 分

低水壓地區 (水塔樓距 10m 以內，約三層樓)
建議加裝恆壓式馬達，以達最佳出水能力

GH1039

生活館 / 特約店

能源效率
第 2 級



- 櫻花熱水器 + 永久免費送安檢 = 真正的熱水器
- ABS 安全感應自動阻斷瓦斯，防止空燒
- OFC 新式水箱，耐用節能更環保
- 水溫與水量雙鈕調節設計，輕鬆調溫好便利
- 電池電量指示燈
- 10L 熱水供應能力

\$ 8,200

(本建議售價含基本安裝費，但不包含耗材及運送費用)

機體尺寸 (寬 X 深 X 高)	390x260x725 mm
點火方式	全自動電子點火
瓦斯消耗量	LPG 21.5 kW(1.54 kg/h) NG 22 kW(19,000 kcal/h)
熱水能力 (溫昇 25°C)	10 公升 / 分

低水壓地區 (水塔樓距 10m 以內，約三層樓)
建議加裝恆壓式馬達，以達最佳出水能力

GH1005

能源效率
第 2 級



- 櫻花熱水器 + 永久免費送安檢 = 真正的熱水器
- OFC 新式水箱，耐用節能更環保
- 10L 熱水供應能力

\$ 7,500

(本建議售價含基本安裝費，但不包含耗材及運送費用)

機體尺寸 (寬 X 深 X 高)	390x260x725mm
點火方式	全自動電子點火
瓦斯消耗量	LPG 21.5 kW(1.54 kg/h) NG 22 kW(19,000 kcal/h)
熱水能力 (溫昇 25°C)	10 公升 / 分

低水壓地區 (水塔樓距 10m 以內，約三層樓)
建議加裝恆壓式馬達，以達最佳出水能力

濾心

HF6260



- 濾材複合設計，雙重濾淨功能，可淨化水中餘氯，並濾除水中異味，有效抑制水垢形成
- 65000 升「瀑布級過濾量」，盡情享受優質沐浴
- 專利濾心卡榫設計，快速換心，簡單好操作

* 新型專利 M626027
* 設計專利 D219999

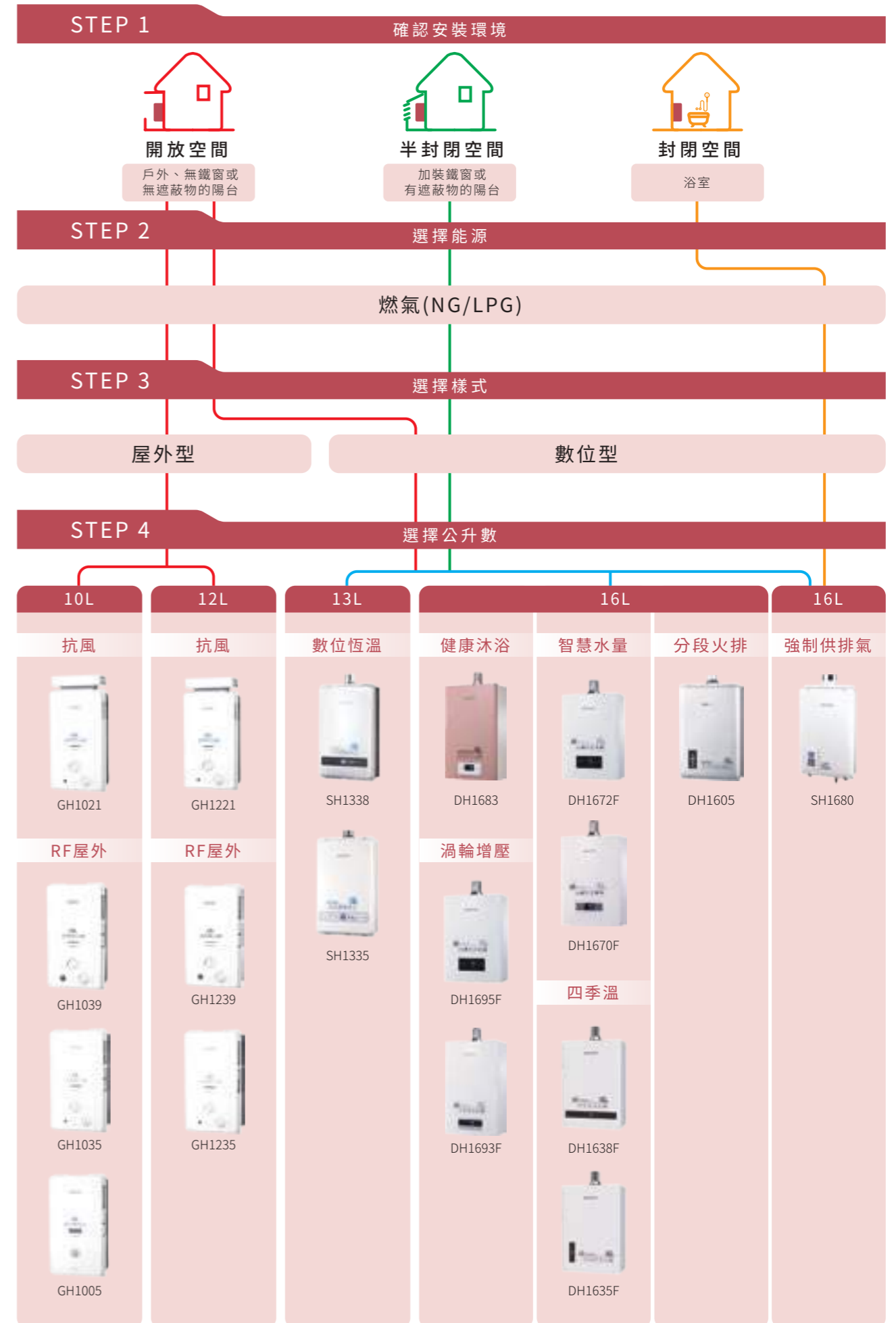
\$ 2,500

(本建議售價不包含運送費用)

品名	淨氣抑垢濾心
濾材	亞硫酸鈣、FOF
更換週期	10~12 個月
適用機型	DH1683

以上為建議更換週期，實際使用會因地域或水質有所差異

瓦斯熱水器選購方式





ELECTRIC WATER HEATER

三艙集熱 熱水加倍

倍容定溫 熱水器



EH1251LS6

獨家集熱網發明專利 360 度立體循環加熱技術

結合專利集熱網，以輕巧體積創造多倍熱水供水量，讓沐浴享受不間斷

發明專利 I663369



三艙集熱，熱水加倍



新型專利 M552091

CTV 定溫控制，精確控溫 防燙傷
48°C 洗沐安心無憂 杜絕忽冷忽熱

倍容定溫系列

EH2651S6

能源效率
第 4 級



不忽冷忽熱

\$ 36,400

(本建議售價含基本安裝費，但不包含耗材及運送費用)



- 櫻花熱水器+永久免費送安檢=真正的熱水器
- 簡潔質感外觀設計
- 最高 48 度出水，安全防燙傷
- 貼心水溫控制，洗澡不再忽冷忽熱
- 三溫隔艙設計，增加熱水出水量
- 專利集熱網設計，可連續多人舒洗
- 紅綠雙燈指示，運作狀態一目了然
- 不鏽鋼內外桶，堅固又耐用
- 高密度 PU 發泡技術，保溫效果佳
- 多重安全偵測裝置，安全全面升級

* 新型專利 M552091
* 發明專利 I663369

型式	儲熱式 - 直立式
機體尺寸 (直徑 X 高)	Φ470x1332 mm (含 86mm 腳架)
電壓	單相 220V
電流 (功率)	27A (6 kW)
內桶容量	26 加侖 (97 公升)
連續使用人數 (參考)	3~6 人

建議適用人數依環境差異與個人使用方式
可能會有所不同，以實際使用情況為準

EH1251LS6

能源效率
第 4 級



不忽冷忽熱

\$ 24,700

(本建議售價含基本安裝費，但不包含耗材及運送費用)



- 櫻花熱水器+永久免費送安檢=真正的熱水器
- 簡潔質感外觀設計
- 最高 48 度出水，安全防燙傷
- 貼心水溫控制，洗澡不再忽冷忽熱
- 三溫隔艙設計，增加熱水出水量
- 專利集熱網設計，可連續多人舒洗
- 紅綠雙燈指示，運作狀態一目了然
- 不鏽鋼內外桶，堅固又耐用
- 高密度 PU 發泡技術，保溫效果佳
- 多重安全偵測裝置，安全全面升級

* 新型專利 M552091
* 發明專利 I663369

型式	儲熱式 - 橫掛式
機體尺寸 (直徑 X 高)	Φ405x742 mm
電壓	單相 220V
電流 (功率)	27A (6 kW)
內桶容量	12 加侖 (45 公升)
連續使用人數 (參考)	1~3 人

建議適用人數依環境差異與個人使用方式
可能會有所不同，以實際使用情況為準

EH1851S6

能源效率
第 4 級



不忽冷忽熱

\$ 28,900

(本建議售價含基本安裝費，但不包含耗材及運送費用)



- 櫻花熱水器+永久免費送安檢=真正的熱水器
- 簡潔質感外觀設計
- 最高 48 度出水，安全防燙傷
- 貼心水溫控制，洗澡不再忽冷忽熱
- 三溫隔艙設計，增加熱水出水量
- 專利集熱網設計，可連續多人舒洗
- 紅綠雙燈指示，運作狀態一目了然
- 不鏽鋼內外桶，堅固又耐用
- 高密度 PU 發泡技術，保溫效果佳
- 多重安全偵測裝置，安全全面升級

* 新型專利 M552091
* 發明專利 I663369

型式	儲熱式 - 直立式
機體尺寸 (直徑 X 高)	Φ470x992 mm (含 86mm 腳架)
電壓	單相 220V
電流 (功率)	27A (6 kW)
內桶容量	18 加侖 (67 公升)
連續使用人數 (參考)	2~5 人

建議適用人數依環境差異與個人使用方式
可能會有所不同，以實際使用情況為準

EH0651S6

能源效率
第 4 級



不忽冷忽熱

\$ 20,400

(本建議售價含基本安裝費，但不包含耗材及運送費用)



- 櫻花熱水器+永久免費送安檢=真正的熱水器
- 簡潔質感外觀設計
- 最高 48 度出水，安全防燙傷
- 貼心水溫控制，洗澡不再忽冷忽熱
- 三溫隔艙設計，增加熱水出水量
- 專利集熱網設計，可連續多人舒洗
- 紅綠雙燈指示，運作狀態一目了然
- 不鏽鋼內外桶，堅固又耐用
- 高密度 PU 發泡技術，保溫效果佳
- 多重安全偵測裝置，安全全面升級

* 新型專利 M552091
* 發明專利 I663369

型式	儲熱式 - 直掛式
機體尺寸 (直徑 X 高)	Φ405x523 mm
電壓	單相 220V
電流 (功率)	27A (6 kW)
內桶容量	6 加侖 (27 公升)
連續使用人數 (參考)	1~2 人

建議適用人數依環境差異與個人使用方式
可能會有所不同，以實際使用情況為準

EH1251S6

能源效率
第 4 級



不忽冷忽熱

\$ 24,700

(本建議售價含基本安裝費，但不包含耗材及運送費用)



- 櫻花熱水器+永久免費送安檢=真正的熱水器
- 簡潔質感外觀設計
- 最高 48 度出水，安全防燙傷
- 貼心水溫控制，洗澡不再忽冷忽熱
- 三溫隔艙設計，增加熱水出水量
- 專利集熱網設計，可連續多人舒洗
- 紅綠雙燈指示，運作狀態一目了然
- 不鏽鋼內外桶，堅固又耐用
- 高密度 PU 發泡技術，保溫效果佳
- 多重安全偵測裝置，安全全面升級

* 新型專利 M552091
* 發明專利 I663369

型式	儲熱式 - 直掛式
機體尺寸 (直徑 X 高)	Φ405x742 mm
電壓	單相 220V
電流 (功率)	27A (6 kW)
內桶容量	12 加侖 (45 公升)
連續使用人數 (參考)	1~3 人

建議適用人數依環境差異與個人使用方式
可能會有所不同，以實際使用情況為準

EH0651LS6

能源效率
第 4 級



不忽冷忽熱

\$ 20,400

(本建議售價含基本安裝費，但不包含耗材及運送費用)



- 櫻花熱水器+永久免費送安檢=真正的熱水器
- 簡潔質感外觀設計
- 最高 48 度出水，安全防燙傷
- 貼心水溫控制，洗澡不再忽冷忽熱
- 三溫隔艙設計，增加熱水出水量
- 專利集熱網設計，可連續多人舒洗
- 紅綠雙燈指示，運作狀態一目了然
- 不鏽鋼內外桶，堅固又耐用
- 高密度 PU 發泡技術，保溫效果佳
- 多重安全偵測裝置，安全全面升級

* 新型專利 M552091
* 發明專利 I663369

型式	儲熱式 - 橫掛式
機體尺寸 (直徑 X 高)	Φ405x523 mm
電壓	單相 220V
電流 (功率)	27A (6 kW)
內桶容量	6 加侖 (27 公升)
連續使用人數 (參考)	1~2 人

建議適用人數依環境差異與個人使用方式
可能會有所不同，以實際使用情況為準

倍容系列

EH2630S6

能源效率
第4級



熱水加倍



- 櫻花熱水器+永久免費送安檢=真正的熱水器
- 簡潔質感外觀設計
- 三溫隔艙設計，增加熱水出水量
- 專利集熱網設計，可連續多人舒洗
- 紅綠雙燈指示，運作狀態一目了然
- 不鏽鋼內外桶，堅固又耐用
- 高密度 PU 發泡技術，保溫效果佳
- 多重安全偵測裝置，安全全面升級
- 發明專利 I663369

\$ 27,700

(本建議售價含基本安裝費，但不包含耗材及運送費用)

型式	儲熱式 - 直立式
機體尺寸 (直徑 X 高)	Φ470x1332 mm (含 86mm 腳架)
電壓	單相 220V
電流 (功率)	27A (6 kW)
內桶容量	26 加侖 (97 公升)
連續使用人數 (參考)	3~6 人

建議適用人數依環境差異與個人使用方式
可能會有所不同，以實際使用情況為準

EH1230LS6

能源效率
第4級



熱水加倍



- 櫻花熱水器+永久免費送安檢=真正的熱水器
- 簡潔質感外觀設計
- 三溫隔艙設計，增加熱水出水量
- 專利集熱網設計，可連續多人舒洗
- 紅綠雙燈指示，運作狀態一目了然
- 不鏽鋼內外桶，堅固又耐用
- 高密度 PU 發泡技術，保溫效果佳
- 多重安全偵測裝置，安全全面升級
- 發明專利 I663369

\$ 18,800

(本建議售價含基本安裝費，但不包含耗材及運送費用)

型式	儲熱式 - 橫掛式
機體尺寸 (直徑 X 高)	Φ405x742 mm
電壓	單相 220V
電流 (功率)	27A (6 kW)
內桶容量	12 加侖 (45 公升)
連續使用人數 (參考)	1~3 人

建議適用人數依環境差異與個人使用方式
可能會有所不同，以實際使用情況為準

EH1830S6

能源效率
第4級



熱水加倍



- 櫻花熱水器+永久免費送安檢=真正的熱水器
- 簡潔質感外觀設計
- 三溫隔艙設計，增加熱水出水量
- 專利集熱網設計，可連續多人舒洗
- 紅綠雙燈指示，運作狀態一目了然
- 不鏽鋼內外桶，堅固又耐用
- 高密度 PU 發泡技術，保溫效果佳
- 多重安全偵測裝置，安全全面升級
- 發明專利 I663369

\$ 22,400

(本建議售價含基本安裝費，但不包含耗材及運送費用)

型式	儲熱式 - 直立式
機體尺寸 (直徑 X 高)	Φ470x992 mm (含 86mm 腳架)
電壓	單相 220V
電流 (功率)	27A (6 kW)
內桶容量	18 加侖 (67 公升)
連續使用人數 (參考)	2~5 人

建議適用人數依環境差異與個人使用方式
可能會有所不同，以實際使用情況為準

EH0630S6

能源效率
第4級



熱水加倍



- 櫻花熱水器+永久免費送安檢=真正的熱水器
- 簡潔質感外觀設計
- 三溫隔艙設計，增加熱水出水量
- 專利集熱網設計，可連續多人舒洗
- 紅綠雙燈指示，運作狀態一目了然
- 不鏽鋼內外桶，堅固又耐用
- 高密度 PU 發泡技術，保溫效果佳
- 多重安全偵測裝置，安全全面升級
- 發明專利 I663369

\$ 16,100

(本建議售價含基本安裝費，但不包含耗材及運送費用)

型式	儲熱式 - 直掛式
機體尺寸 (直徑 X 高)	Φ405x523 mm
電壓	單相 220V
電流 (功率)	27A (6 kW)
內桶容量	6 加侖 (27 公升)
連續使用人數 (參考)	1~2 人

建議適用人數依環境差異與個人使用方式
可能會有所不同，以實際使用情況為準

EH1230S6

能源效率
第4級



熱水加倍



- 櫻花熱水器+永久免費送安檢=真正的熱水器
- 簡潔質感外觀設計
- 三溫隔艙設計，增加熱水出水量
- 專利集熱網設計，可連續多人舒洗
- 紅綠雙燈指示，運作狀態一目了然
- 不鏽鋼內外桶，堅固又耐用
- 高密度 PU 發泡技術，保溫效果佳
- 多重安全偵測裝置，安全全面升級
- 發明專利 I663369

\$ 18,800

(本建議售價含基本安裝費，但不包含耗材及運送費用)

型式	儲熱式 - 直掛式
機體尺寸 (直徑 X 高)	Φ405x742 mm
電壓	單相 220V
電流 (功率)	27A (6 kW)
內桶容量	12 加侖 (45 公升)
連續使用人數 (參考)	1~3 人

建議適用人數依環境差異與個人使用方式
可能會有所不同，以實際使用情況為準

EH0630LS6

能源效率
第4級



熱水加倍



- 櫻花熱水器+永久免費送安檢=真正的熱水器
- 簡潔質感外觀設計
- 三溫隔艙設計，增加熱水出水量
- 專利集熱網設計，可連續多人舒洗
- 紅綠雙燈指示，運作狀態一目了然
- 不鏽鋼內外桶，堅固又耐用
- 高密度 PU 發泡技術，保溫效果佳
- 多重安全偵測裝置，安全全面升級
- 發明專利 I663369

\$ 16,100

(本建議售價含基本安裝費，但不包含耗材及運送費用)

型式	儲熱式 - 橫掛式
機體尺寸 (直徑 X 高)	Φ405x523 mm
電壓	單相 220V
電流 (功率)	27A (6 kW)
內桶容量	6 加侖 (27 公升)
連續使用人數 (參考)	1~2 人

建議適用人數依環境差異與個人使用方式
可能會有所不同，以實際使用情況為準

標準 e 省電系列

EH3010TS6/TS4

能源效率
第 4 級

定時

\$ 25,000

(本建議售價含基本安裝費，但不包含耗材及運送費用)



- 櫻花熱水器+永久免費送安檢=真正的熱水器
- 簡潔質感外觀設計
- 智慧省電，二段定時開關機功能
- 標配有線溫控器，方便就近操控
- 電子穩定控溫，可自由設定溫度
- 不鏽鋼內外桶，堅固又耐用
- 高密度 PU 發泡技術，保溫效果佳
- 多重安全偵測裝置，安全全面升級

型式	儲熱式 - 直立式
機體尺寸 (直徑 X 高)	Φ500x1239 mm (含 86mm 腳架)
電壓	單相 220V
電流 (功率)	27A(6kW) / 18A(4kW)
內桶容量	30 加侖 (113 公升)
連續使用人數 (參考)	3~4 人

建議適用人數依環境差異與個人使用方式
可能會有不同，以實際使用情況為準

EH1210TS6/TS4

能源效率
第 4 級

定時

\$ 18,400

(本建議售價含基本安裝費，但不包含耗材及運送費用)



- 櫻花熱水器+永久免費送安檢=真正的熱水器
- 簡潔質感外觀設計
- 智慧省電，二段定時開關機功能
- 標配有線溫控器，方便就近操控
- 電子穩定控溫，可自由設定溫度
- 不鏽鋼內外桶，堅固又耐用
- 高密度 PU 發泡技術，保溫效果佳
- 多重安全偵測裝置，安全全面升級

型式	儲熱式 - 直掛式
機體尺寸 (直徑 X 高)	Φ405x742 mm
電壓	單相 220V
電流 (功率)	27A(6kW) / 18A(4kW)
內桶容量	12 加侖 (45 公升)
連續使用人數 (參考)	1~2 人

建議適用人數依環境差異與個人使用方式
可能會有不同，以實際使用情況為準

EH2010TS4

能源效率
第 4 級

定時

\$ 21,700

(本建議售價含基本安裝費，但不包含耗材及運送費用)



- 櫻花熱水器+永久免費送安檢=真正的熱水器
- 簡潔質感外觀設計
- 智慧省電，二段定時開關機功能
- 標配有線溫控器，方便就近操控
- 電子穩定控溫，可自由設定溫度
- 不鏽鋼內外桶，堅固又耐用
- 高密度 PU 發泡技術，保溫效果佳
- 多重安全偵測裝置，安全全面升級

型式	儲熱式 - 直立式
機體尺寸 (直徑 X 高)	Φ470x1092 mm (含 86mm 腳架)
電壓	單相 220V
電流 (功率)	18A (4 kW)
內桶容量	20 加侖 (75 公升)
連續使用人數 (參考)	2~3 人

建議適用人數依環境差異與個人使用方式
可能會有不同，以實際使用情況為準

標準系列

新品上市

EH5010A6

能源效率
第 4 級

安全防護

\$ 33,600

(本建議售價含基本安裝費，但不包含耗材及運送費用)



- 櫻花熱水器+永久免費送安檢=真正的熱水器
- 簡潔質感外觀設計
- 紅綠雙燈 + 溫度錶顯示，運作狀態一目了然
- 不鏽鋼內外桶，堅固又耐用
- 高密度 PU 發泡技術，保溫效果佳
- 多重安全偵測裝置，安全全面升級

型式	儲熱式 - 直立式
機體尺寸 (直徑 X 高)	Φ590x1303 mm (含 86mm 腳架)
電壓	單相 220V
電流 (功率)	27A (6 kW)
內桶容量	50 加侖 (189 公升)
連續使用人數 (參考)	5~6 人

建議適用人數依環境差異與個人使用方式
可能會有不同，以實際使用情況為準

EH1210LTS4

能源效率
第 4 級

定時

\$ 20,300

(本建議售價含基本安裝費，但不包含耗材及運送費用)



- 櫻花熱水器+永久免費送安檢=真正的熱水器
- 簡潔質感外觀設計
- 智慧省電，二段定時開關機功能
- 標配有線溫控器，方便就近操控
- 電子穩定控溫，可自由設定溫度
- 不鏽鋼內外桶，堅固又耐用
- 高密度 PU 發泡技術，保溫效果佳
- 多重安全偵測裝置，安全全面升級

型式	儲熱式 - 橫掛式
機體尺寸 (直徑 X 高)	Φ405x742 mm
電壓	單相 220V
電流 (功率)	18A (4 kW)
內桶容量	12 加侖 (45 公升)
連續使用人數 (參考)	1~2 人

建議適用人數依環境差異與個人使用方式
可能會有不同，以實際使用情況為準

新品上市

EH3010A6

能源效率
第 4 級

安全防護

\$ 21,100

(本建議售價含基本安裝費，但不包含耗材及運送費用)



- 櫻花熱水器+永久免費送安檢=真正的熱水器
- 簡潔質感外觀設計
- 紅綠雙燈 + 溫度錶顯示，運作狀態一目了然
- 不鏽鋼內外桶，堅固又耐用
- 高密度 PU 發泡技術，保溫效果佳
- 多重安全偵測裝置，安全全面升級

型式	儲熱式 - 直立式
機體尺寸 (直徑 X 高)	Φ500x1239 mm (含 86mm 腳架)
電壓	單相 220V
電流 (功率)	27A (6 kW)
內桶容量	30 加侖 (113 公升)
連續使用人數 (參考)	3~4 人

建議適用人數依環境差異與個人使用方式
可能會有不同，以實際使用情況為準

新品上市

EH2010A4

能源效率
第4級



安全防護



- 櫻花熱水器+永久免費送安檢=真正的熱水器
- 簡潔質感外觀設計
- 紅綠雙燈+溫度錶顯示，運作狀態一目了然
- 不鏽鋼內外桶，堅固又耐用
- 高密度 PU 發泡技術，保溫效果佳
- 多重安全偵測裝置，安全全面升級

\$ 17,800

(本建議售價含基本安裝費，但不包含耗材及運送費用)

型式	儲熱式 - 直立式
機體尺寸 (直徑 X 高)	φ470x1092 mm (含 86mm 腳架)
電壓	單相 220V
電流 (功率)	18A (4 kW)
內桶容量	20 加侖 (75 公升)
連續使用人數 (參考)	2~3 人

建議適用人數依環境差異與個人使用方式
可能會有不同，以實際使用情況為準

新品上市

EH0810AL6

能源效率
第4級



安全防護



- 櫻花熱水器+永久免費送安檢=真正的熱水器
- 簡潔質感外觀設計
- 紅綠雙燈+溫度錶顯示，運作狀態一目了然
- 不鏽鋼內外桶，堅固又耐用
- 高密度 PU 發泡技術，保溫效果佳
- 多重安全偵測裝置，安全全面升級

\$ 14,400

(本建議售價含基本安裝費，但不包含耗材及運送費用)

型式	儲熱式 - 橫掛式
機體尺寸 (直徑 X 高)	φ405x565 mm
電壓	單相 220V
電流 (功率)	27A (6 kW)
內桶容量	8 加侖 (31 公升)
連續使用人數 (參考)	1~2 人

建議適用人數依環境差異與個人使用方式
可能會有不同，以實際使用情況為準

新品上市

EH1210AL4

能源效率
第4級



安全防護



- 櫻花熱水器+永久免費送安檢=真正的熱水器
- 簡潔質感外觀設計
- 紅綠雙燈+溫度錶顯示，運作狀態一目了然
- 不鏽鋼內外桶，堅固又耐用
- 高密度 PU 發泡技術，保溫效果佳
- 多重安全偵測裝置，安全全面升級

\$ 16,600

(本建議售價含基本安裝費，但不包含耗材及運送費用)

型式	儲熱式 - 橫掛式
機體尺寸 (直徑 X 高)	φ405x742 mm
電壓	單相 220V
電流 (功率)	18A (4 kW)
內桶容量	12 加侖 (45 公升)
連續使用人數 (參考)	1~2 人

建議適用人數依環境差異與個人使用方式
可能會有不同，以實際使用情況為準

新品上市

EH0810A6

能源效率
第4級



安全防護



- 櫻花熱水器+永久免費送安檢=真正的熱水器
- 簡潔質感外觀設計
- 紅綠雙燈+溫度錶顯示，運作狀態一目了然
- 不鏽鋼內外桶，堅固又耐用
- 高密度 PU 發泡技術，保溫效果佳
- 多重安全偵測裝置，安全全面升級

\$ 13,000

(本建議售價含基本安裝費，但不包含耗材及運送費用)

型式	儲熱式 - 直掛式
機體尺寸 (直徑 X 高)	φ405x565 mm
電壓	單相 220V
電流 (功率)	27A (6 kW)
內桶容量	8 加侖 (31 公升)
連續使用人數 (參考)	1~2 人

建議適用人數依環境差異與個人使用方式
可能會有不同，以實際使用情況為準

新品上市

EH1210A6/A4

能源效率
第4級



安全防護



- 櫻花熱水器+永久免費送安檢=真正的熱水器
- 簡潔質感外觀設計
- 紅綠雙燈+溫度錶顯示，運作狀態一目了然
- 不鏽鋼內外桶，堅固又耐用
- 高密度 PU 發泡技術，保溫效果佳
- 多重安全偵測裝置，安全全面升級

\$ 14,700

(本建議售價含基本安裝費，但不包含耗材及運送費用)

型式	儲熱式 - 直掛式
機體尺寸 (直徑 X 高)	φ405x742 mm
電壓	單相 220V
電流 (功率)	27A(6kW) / 18A(4kW)
內桶容量	12 加侖 (45 公升)
連續使用人數 (參考)	1~2 人

建議適用人數依環境差異與個人使用方式
可能會有不同，以實際使用情況為準

SH125



不忽冷忽熱



安全防護



- 櫻花熱水器+永久免費送安檢=真正的熱水器
- 無段自動調溫，智慧又省電
- 數位恆溫，不忽冷忽熱
- 光電水流檢知裝置，杜絕空燒危險
- 電路安全裝置，避免觸電及防爆
- 全自動故障偵測系統
- 多項防爆偵測裝置，安全全面升級

\$ 7,850

(本建議售價含基本安裝費，但不包含耗材及運送費用)

建議加裝漏電斷路器

型式	瞬熱式
機體尺寸 (寬 X 深 X 高)	206x92x377 mm
電壓	單相 220V
電流	0~45A(9.9 kW)
適用水量	3~6 公升 / 分

瞬熱式電熱水器系列

SH123



- 櫻花熱水器+永久免費送安檢=真正的熱水器
- 9段電子設定系統，隨需求調控
- 光電水流檢知裝置，杜絕空燒危險
- 電路安全裝置，避免觸電及防爆
- 全自動故障偵測系統
- 多項防爆偵測裝置，安全全面升級

\$ 7,150

(本建議售價含基本安裝費，但不包含耗材及運送費用)
建議加裝漏電斷路器

型式	瞬熱式
機體尺寸 (寬X深X高)	206x92x377 mm
電壓	單相 220V
電流	0~45A(9.9 kW)
適用水量	3~6 公升 / 分

SH186



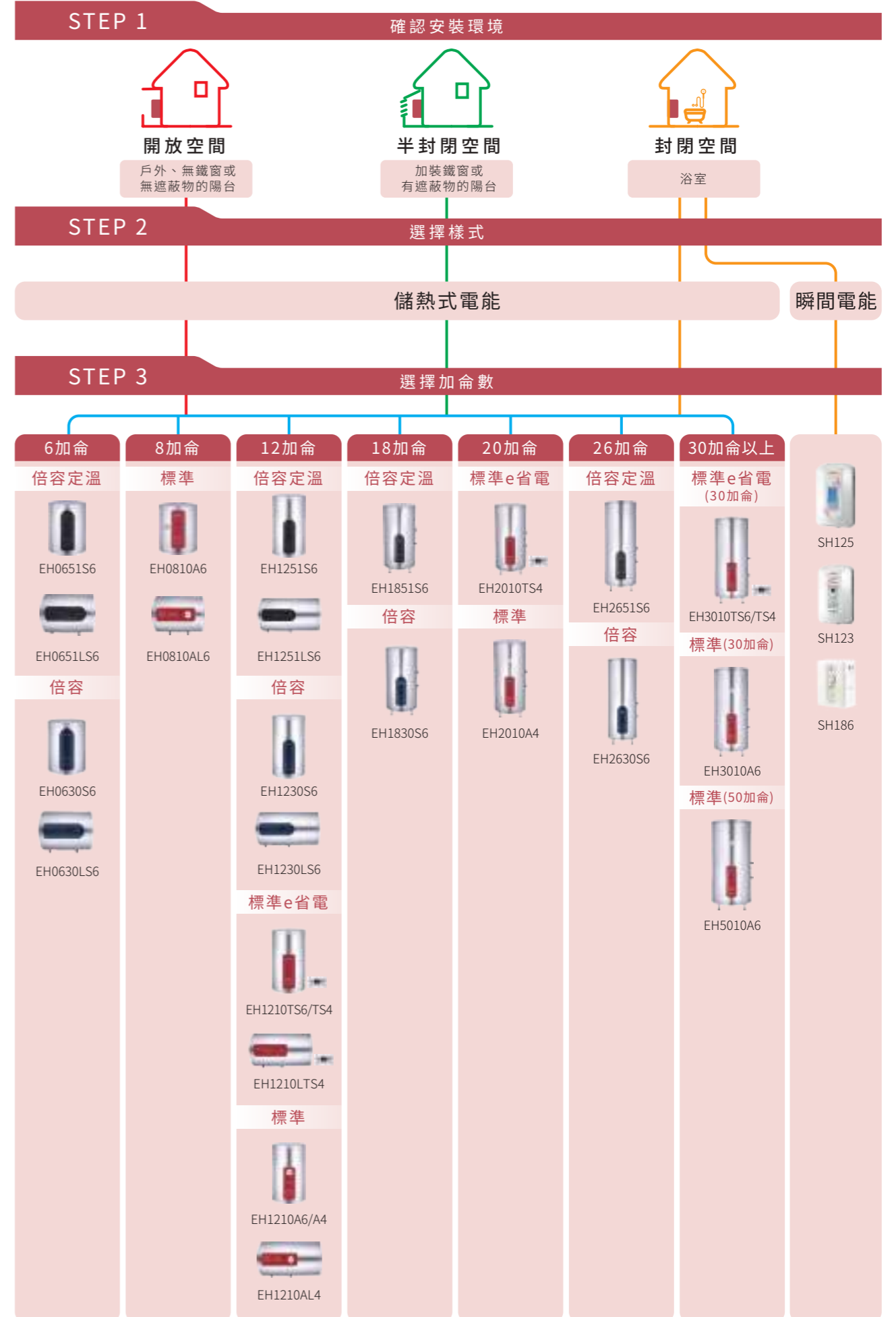
- 櫻花熱水器+永久免費送安檢=真正的熱水器
- 5段調選溫度
- 超高溫切斷裝置
- 過熱跳脫裝置
- 漏電保護裝置
- 多項防爆偵測裝置，安全全面升級

\$ 6,150

(本建議售價含基本安裝費，但不包含耗材及運送費用)

型式	瞬熱式
機體尺寸 (寬X深X高)	230x130x350 mm
電壓	單相 220V
電流	0~46A(10.1 kW)
適用水量	3~6 公升 / 分

電能熱水器選購方式



SOLAR WATER HEATER



儲水桶

- 高密度PU發泡內桶，保溫效果好，真正節能環保
- 採用SUS304不鏽鋼材質，耐用性佳，最適合台灣水質
- 全系列採用可承壓設計，安裝加壓馬達，淋浴、SPA都好用

集熱器
集熱器採用SUS304不鏽鋼管，高溫耐壓效能更持久。

防酸固定片
確保強風來襲，依然堅固安全

腳架
針對台灣環境，防酸、抗震的腳架設計，安全耐用。

· 圖示為 SE-3002LM 雙循環型 (300L 儲水桶 + 2片集熱器)

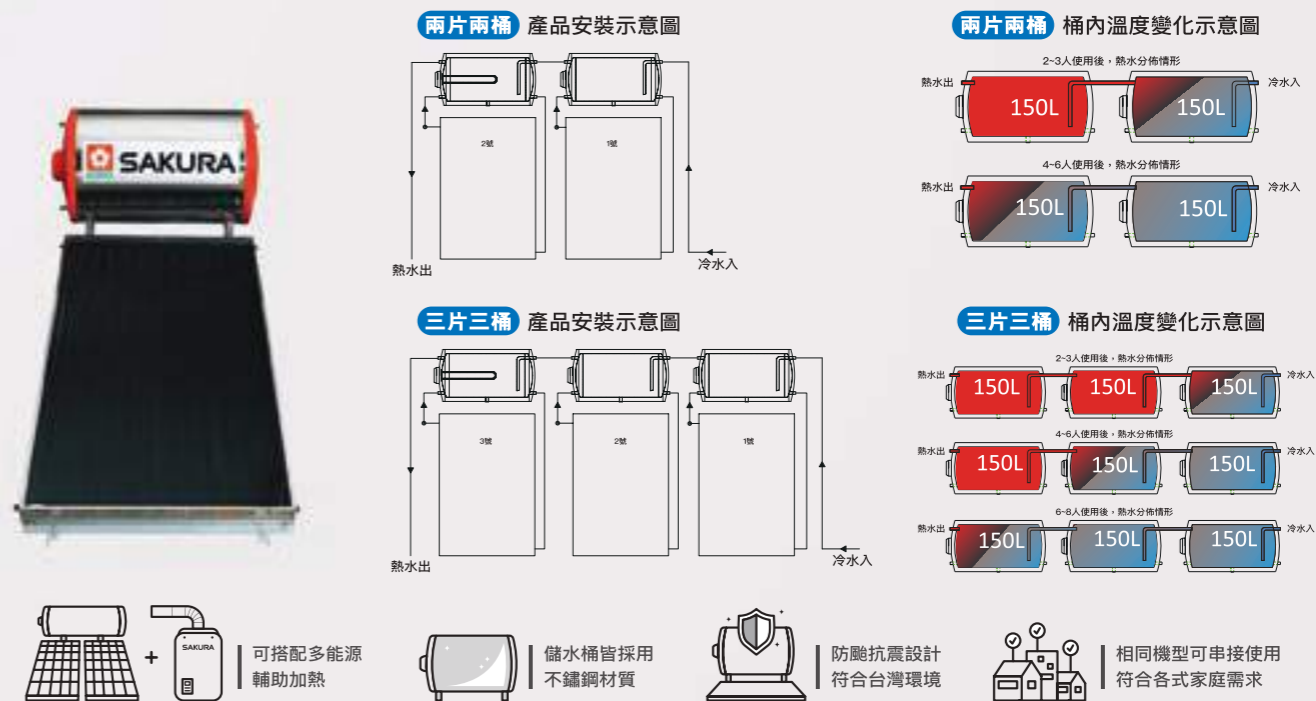


智慧輔助加熱系統

- 強制加熱功能鍵，突然有用水增加（親友來訪），按下就能自動加熱，滿足特殊用水時段。
- 具備2段定時與定溫控制，不浪費電力。

太陽能熱水器 SE-1511LM

櫻花特色 | SE-1511LM型號亦可同時串成「兩片兩桶」及「三片三桶」之產品組合，以延續熱水供應時間，滿足各式家庭需求。



太陽能系列產品規格表

機型 型號	標準型			
	SE-1511LM	SE-3002LM	SE-4003LM	
儲水桶	尺寸 (mm)	φ550x1030	φ550x1966	φ630x1976
	重量	34kg	51kg	65kg
集熱器重量		33kg	66kg	99kg
腳架重量		27kg	30kg	42kg
儲水桶	容量	150 公升	300 公升	400 公升
	材質	不鏽鋼 304	不鏽鋼 304	不鏽鋼 304
集熱器	面積	1.94m ²	3.88m ²	5.82m ²
	形式	不鏽鋼平板式	不鏽鋼平板式	不鏽鋼平板式
可搭配加壓馬達		可	可	可
微電腦 * 輔助加熱		有	有	有
參考使用人數		2-3 人	4-6 人	6-8 人
售價 (不含運送吊車、安裝、耗材費用)		\$38,500	\$66,500	\$80,000

註: 1. 建議售價不含安裝、耗材、吊車及運送費用。 2. 另有「無輔助加熱」機型可選購。 3. 使用地下水、具有酸鹼性、侵蝕性的水質，不在保固範圍內。

熱泵熱水器

HEAT PUMP WATER HEATER

高效節能 安全環保

【熱泵熱水器的工作模式差異】

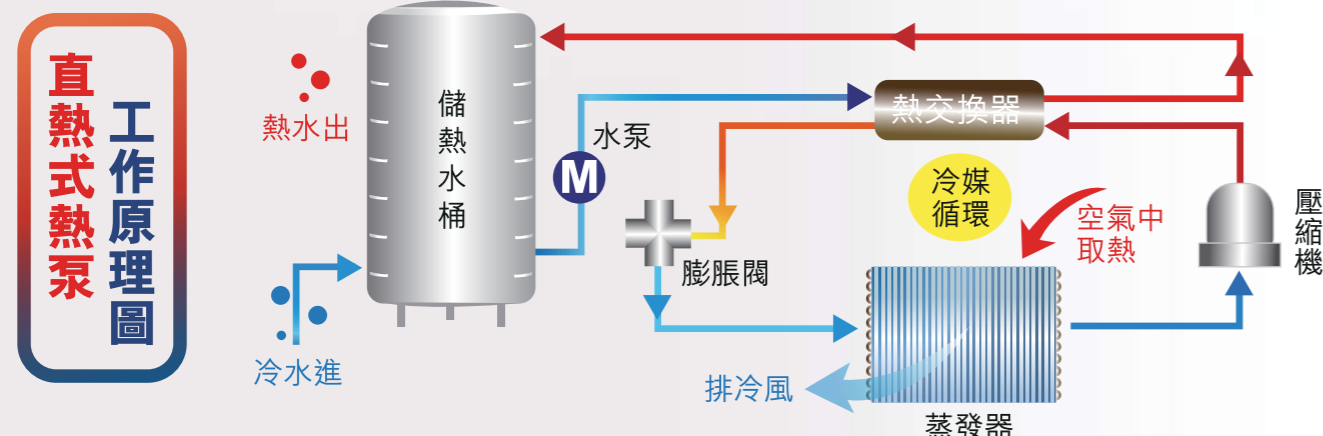
循環式熱泵

多次循環將水加熱到設定溫度
每次溫升，約5°C



直熱式熱泵

直接將水加熱到設定溫度
每次溫升，約55°C

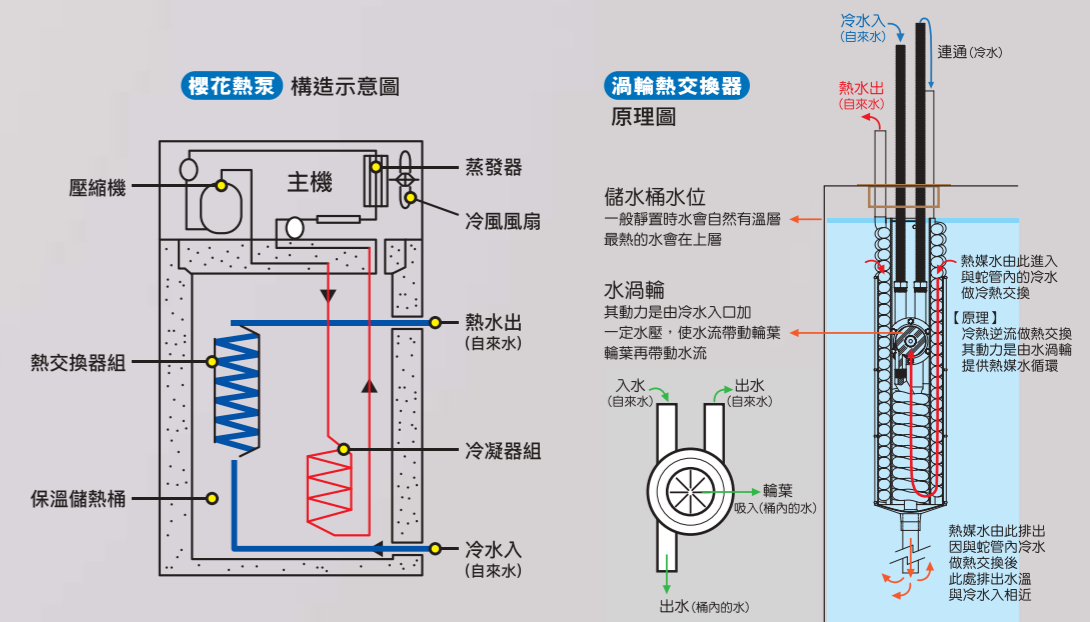


空氣能熱水器 一體式熱泵熱水器 SE8102

櫻花特色 | 獨家熱水循環間接加熱技術，不易產生水垢，延長產品使用壽命。



SE8102



- 1 適用於2~4人小家庭
- 2 安全環保的製熱功能，無燃燒且不產生廢氣
- 3 採儲存式全自動定溫裝置之儲水槽，熱水不會忽冷忽熱
- 4 智慧型微電腦控制器

熱泵系列產品規格表

型號	SE2005	SE1005	SE0505	SE0305	SE8102
容量	2,000L	1,000L	500L	300L	150L
主機型態	直熱 / 分離	直熱 / 分離	直熱 / 分離	直熱 / 分離	循環 / 一體式
適用範圍	商用	商用	家用多人 / 泡湯	家用標準型	家用標準型
電源	220V/60HZ	220V/60HZ	220V/60HZ	220V/60HZ	220V/60HZ
熱泵輸入功率	2.19 kW	2.19 kW	1.51 kW	1.51 kW	0.65 kW
輔助電熱功率	4kW	4kW	4kW	4kW	4kW
冷媒	R410A	R410A	R410A	R410A	R410A
最大電流 (含電熱)	36A	36A	29A	29A	21.1A
製熱能力 BTU/ 小時	34,400	34,400	22,400	22,400	8,190
製熱能力	10.1 kW	10.1 kW	6.5 kW	6.5 kW	2.4 kW
運轉噪音值	<60db	<60db	<60db	<60db	<70db
最高水溫	電熱 55°C 熱泵 55°C	電熱 55°C 熱泵 55°C	電熱 55°C 熱泵 55°C	電熱 55°C 熱泵 55°C	電熱 55°C 熱泵 55°C
製熱速度 (L / 小時)	215	215	140	140	60
能源效率 COP	4.61	4.61	4.32	4.32	3.7
參考使用人數	40	20	6-10 人	4-6 人	2-4 人
主機 (寬 x 深 x 高)cm	95x45x75	95x45x75	85x36x60	85x36x60	65x41x160
主機進出水接管口徑	3/4 "PT	3/4 "PT	3/4 "PT	3/4 "PT	3/4 "PT
儲水桶 (直徑 x 高)cm	φ142 x 192	φ96 x 215	φ70 x 199	φ55 x 194	36x60x112
全機淨重 kg(主機 / 桶身)	76±5/ 260	76±5/ 160	48/83	48/61	75±5
售價 (不含運送吊車、安裝、耗材費用)	\$212,500	\$187,500	\$88,800	\$83,800	\$59,500

註：建議售價不含安裝、耗材、吊車及運送費用。使用地下水、具有酸性、侵蝕性的水質，不在保固範圍內。



RANGE HOOD

AI 風控 全面掌控

渦輪變頻 除油煙機

AI 風控系列



DR7796



超大吸力

吸煙動力加快

35%



靜音除味

最低音量

42_{分貝}

環吸技術



強化口鼻處攏煙

二合一
導流板

攏煙面積擴大

10%

進煙速度提升

30%

歐化系列

DR7796

專售



- 永久免費送油網，確保吸力永如新
- AI 智能風控科技，自動調節最適風量
- 熱感偵測技術，不限爐具隨心搭配
- 渦輪變頻科技，Turbo 大吸力吸更淨
- 環吸技術攏煙再擴大，排煙更快速
- 靜音除味功能，安靜舒適排除油煙餘味
- 二合一導流板，磁吸設計便利拆洗
- 超大顯示屏幕，享受直覺操作樂趣

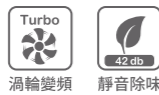
*發明專利 I431225
*發明專利 I591296
*發明專利 I673458

DR7796SXL \$ 31,400

(本建議售價含基本安裝費，但不包含耗材及運送費用)

機體尺寸 (寬 x 深 x 高 mm)	890x522x533 (含風管護罩)
護罩尺寸 (寬 x 深 x 高 mm)	328x330x1000(含面板厚度) (上: 477 / 下: 477)
顏色 / 材質	銀 / 不鏽鋼
使用電壓	110V~60Hz
馬達耗電量 (W)	230(turbo) 8(靜音除味)
一米圓形排煙管 排風量 (m ³ /min)	17

DR7790



- 永久免費送油網，確保吸力永如新
- 渦輪變頻科技，Turbo 大吸力吸更淨
- 環吸技術攏煙再擴大，排煙更快速
- 靜音除味功能，安靜舒適排除油煙餘味
- 二合一導流板，磁吸設計便利拆洗
- 全黑玻璃觸控介面，一抹即淨好省心

*新型專利 M574212
*新型專利 M547641
*設計專利 D198947

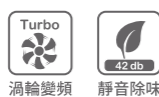
DR7790BSXL \$ 26,400

DR7790ASXXL \$ 29,700

(本建議售價含基本安裝費，但不包含耗材及運送費用)

機體尺寸 (寬 x 深 x 高 mm)	890x522x533 1200x522x533 (含風管護罩)
護罩尺寸 (寬 x 深 x 高 mm)	328x330x1000(含面板厚度) (上: 477 / 下: 477)
顏色 / 材質	銀 / 不鏽鋼
使用電壓	110V~60Hz
馬達耗電量 (W)	230(turbo) 8(靜音除味)
一米圓形排煙管 排風量 (m ³ /min)	17

DR7786B



- 永久免費送油網，確保吸力永如新
- 渦輪變頻科技，Turbo 大吸力吸更淨
- 環吸技術攏煙再擴大，排煙更快速
- 靜音除味功能，安靜舒適排除油煙餘味
- 二合一導流板，磁吸設計便利拆洗
- LED 藍光電子式按鍵，時尚好操作

*新型專利 M574212
*新型專利 M547641
*設計專利 D198947

DR7786BSL (附修飾板配件) \$ 21,300

DR7786BSXL (附風管護罩) \$ 21,300

(本建議售價含基本安裝費，但不包含耗材及運送費用)

機體尺寸 (寬 x 深 x 高 mm)	790x517x533 890x517x533 (含風管護罩)
護罩尺寸 (寬 x 深 x 高 mm)	790x280(含面板厚度) 328x330x1000(含面板厚度) (上: 477 / 下: 477)
顏色 / 材質	銀 / 不鏽鋼
使用電壓	110V~60Hz
馬達耗電量 (W)	230(turbo) 8(靜音除味)
一米圓形排煙管 排風量 (m ³ /min)	17

R7765



- 永久免費送油網，確保吸力永如新
- 高效直吸式馬達，排煙強勁不殘留
- 環吸技術攏煙再擴大，排煙更快速
- 一鍵智能除味，5分鐘排除油煙餘味
- 二合一導流板，磁吸設計便利拆洗
- 三段情境 LED 燈，隨心切換氛圍
- 圓弧造型設計，安全保護防撞頭

*發明專利 I665410
*新型專利 M574212
*新型專利 M547641

R7765SL (附修飾板配件) \$ 18,400
R7765SXL (附風管護罩) \$ 18,400

(本建議售價含基本安裝費，但不包含耗材及運送費用)

機體尺寸 (寬 x 深 x 高 mm)	790x517x533 890x517x533 (含風管護罩)
護罩尺寸 (寬 x 深 x 高 mm)	790x280(含面板厚度) 328x330x1000(含面板厚度) (上: 477 / 下: 477)
顏色 / 材質	銀 / 不鏽鋼
使用電壓	110V~60Hz
馬達耗電量 (W)	350
一米圓形排煙管 排風量 (m ³ /min)	16

R7722B



- 永久免費送油網，確保吸力永如新
- 高效直吸式馬達，排煙強勁不殘留
- 環吸技術攏煙再擴大，排煙更快速
- 二合一導流板，磁吸設計便利拆洗
- 全機不鏽鋼材質，美觀大方好清潔

*新型專利 M574212
*新型專利 M547641
*設計專利 D198947

R7722BSL (附修飾板配件) \$ 14,400

R7722BSXL (附風管護罩) \$ 14,400

(本建議售價含基本安裝費，但不包含耗材及運送費用)

機體尺寸 (寬 x 深 x 高 mm)	790x517x533 890x517x533 (含風管護罩)
護罩尺寸 (寬 x 深 x 高 mm)	790x280(含面板厚度) 328x330x1000(含面板厚度) (上: 477 / 下: 477)
顏色 / 材質	銀 / 不鏽鋼
使用電壓	110V~60Hz
馬達耗電量 (W)	280
一米圓形排煙管 排風量 (m ³ /min)	13.5

R3751

專售



- 永久免費送油網，確保吸力永如新
- 高效雙風葉流道，排煙強勁不殘留
- 環吸技術攏煙再擴大，排煙更快速
- 二合一導流板，磁吸設計便利拆洗
- 傾斜前頭設計，安全保護防撞頭

*新型專利 M591151
*新型專利 M574212
*新型專利 M547641

R3751L \$ 13,100

R3751XL \$ 13,100

(本建議售價含基本安裝費，但不包含耗材及運送費用)

(本機型可選配風管護罩，風管護罩價格及安裝費用另計)

機體尺寸 (寬 x 深 x 高 mm)	790x588x190 890x588x190
護罩尺寸 (寬 x 深 mm)	328x330x1131(含機體高度) (上: 477 / 下: 477)
顏色 / 材質	銀 / 不鏽鋼
使用電壓	110V~60Hz
馬達耗電量 (W)	300
一米圓形排煙管 排風量 (m ³ /min)	15

R3750B

專售



- 永久免費送油網，確保吸力永如新
- 高效雙風葉流道，排煙強勁不殘留
- 環吸技術攏煙再擴大，排煙更快速
- 二合一導流板，磁吸設計便利拆洗
- 傾斜前頭設計，安全保護防撞頭

* 新型專利 M591151
* 新型專利 M574212
* 新型專利 M547641

R3750BL \$ 13,100 R3750BXL \$ 13,100

(本建議售價含基本安裝費，但不包含耗材及運送費用)
(本機型可選配風管護罩，風管護罩價格及安裝費用另計)

機體尺寸 (寬 x 深 x 高 mm)	790x588x190 890x588x190
護罩尺寸 (寬 x 深 x 高 mm)	328x330x1131(含機體高度) (上: 477 / 下: 477)
顏色 / 材質	銀 / 不鏽鋼
使用電壓	110V~60Hz
馬達耗電量 (W)	300
一米圓形排煙管 排風量 (m³/min)	15

近吸系列

R7653

生活館 / 特約店 / 零廚



- 永久免費送油網，確保吸力永如新
- 新型近吸排風結構，近吸直吸秒排煙
- 大風機增壓馬達，龍捲大吸力暢排煙
- 900mm 自動擋煙板，擴大攏煙不跑煙
- 黃金開合 66°角，加速排煙更淨
- 一鍵智能除味，5 分鐘排除油煙餘味
- 雙效除油功能，機內清潔保如新
- 易拆磁吸式油網，省時輕巧好刷洗
- 全鋼化黑玻璃，一抹即淨好省心
- 完美傾斜度，釋放烹飪視線不碰頭

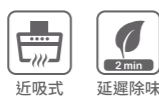
* 新型專利 M631960
* 設計專利 D223288
* 新型專利 M631608

R7653XL \$ 20,300

(本建議售價含基本安裝費，但不包含耗材及運送費用)

機體尺寸 (寬 x 深 x 高 mm)	890x430x474
護罩尺寸 (寬 x 深 x 高 mm)	410x335x1403(含機體高度) (上: 477 / 下: 477)
顏色 / 材質	黑色 / 鋼化玻璃
使用電壓	110V~60Hz
馬達耗電量 (W)	250 85(電熱除油)
一米圓形排煙管 排風量 (m³/min)	16.5

R7600



- 永久免費送油網，確保吸力永如新
- 新型近吸排風結構，近吸直吸秒排煙
- 四面環吸設計，全方位排除不跑煙
- 全鋼化黑玻璃，一抹即淨好省心
- 完美傾斜度，釋放烹飪視線不碰頭

R7600XL \$ 17,600

(本建議售價含基本安裝費，但不包含耗材及運送費用)

機體尺寸 (寬 x 深 x 高 mm)	895x427x504
護罩尺寸 (寬 x 深 mm)	410x335x1430(含機體高度) (上: 477 / 下: 477)
顏色 / 材質	黑色 / 鋼化玻璃
使用電壓	110V~60Hz
馬達耗電量 (W)	263
一米圓形排煙管 排風量 (m³/min)	18

R7610



- 永久免費送油網，確保吸力永如新
- 新型近吸排風結構，近吸直吸秒排煙
- 大風機增壓馬達，龍捲大吸力暢排煙
- 易拆磁吸式油網，省時輕巧好刷洗
- 搭配鋼化黑玻璃，一抹即淨好省心
- 完美傾斜度，釋放烹飪視線不碰頭

* 設計專利 D223287
* 新型專利 M631608

隱藏系列

DR3592A



- 永久免費送油網，確保吸力永如新
- 渦輪變頻科技，Turbo 大吸力吸更淨
- 靜音除味功能，安靜舒適排除油煙餘味
- 全平面觸控介面，一抹即淨好省心
- 專利車用級彈簧零件，好掀易操作

DR3592AL \$ 16,350 DR3592AXL \$ 16,650

(本建議售價含基本安裝費，但不包含耗材及運送費用)

機體尺寸 (寬 x 深 x 高 mm)	790x366x286 890x366x286
顏色 / 材質	黑色 / 鋼化玻璃
使用電壓	110V~60Hz
馬達耗電量 (W)	230(turbo) 15(靜音除味)
一米圓形排煙管 排風量 (m³/min)	17

DR3590A



- 永久免費送油網，確保吸力永如新
- 渦輪變頻科技，Turbo 大吸力吸更淨
- 靜音除味功能，安靜舒適排除油煙餘味
- 全隱藏設計，保有廚櫃整體設計感
- 專利車用級彈簧零件，輕鬆省力好操作
- 光學級鍍膜玻璃，有效降低眩光

DR3590AL \$ 13,750 DR3590AXL \$ 14,050

(本建議售價含基本安裝費，但不包含耗材及運送費用)

機體尺寸 (寬 x 深 x 高 mm)	790x346x286 890x346x286
顏色 / 材質	白色 / 烤漆
使用電壓	110V~60Hz
馬達耗電量 (W)	230(turbo) 15(靜音除味)
一米圓形排煙管 排風量 (m³/min)	17

R3506C



R3506CL \$ 8,300
R3506CXL \$ 8,500

(本建議售價含基本安裝費，但不包含耗材及運送費用)



- 永久免費送油網，確保吸力永如新
- 雙渦輪扇葉 + 雙馬達，吸力強勁
- 全隱藏設計，保有廚櫃整體設計感
- 專利車用級彈簧零件，輕鬆省力好操作

機體尺寸 (寬 x 深 x 高 mm)	790x346x235 890x346x235
顏色 / 材質	白色 / 烤漆
使用電壓	110V~60Hz
馬達耗電量 (W)	160
一米圓形排煙管 排風量 (m ³ /min)	13

流線系列

DR3882B



DR3882BSL \$ 17,850
DR3882BSXL \$ 17,850

(本建議售價含基本安裝費，但不包含耗材及運送費用)



- 永久免費送油網，確保吸力永如新
- 渦輪變頻科技，Turbo 大吸力吸更淨
- 靜音除味功能，安靜舒適排除油煙餘味
- 雙效除油功能，機內清潔保如新
- 無縫圓弧中架板，零死角好清潔
- 全平面觸控介面，一抹即淨好省心

機體尺寸 (寬 x 深 x 高 mm)	790x577x398 890x577x398
顏色 / 材質	雙色 / 不鏽鋼
使用電壓	110V~60Hz
馬達耗電量 (W)	230(turbo) 15(靜音除味) 150(電熱除油)
一米圓形排煙管 排風量 (m ³ /min)	17

R3500D



R3500DL \$ 7,650
R3500DXL \$ 7,850

(本建議售價含基本安裝費，但不包含耗材及運送費用)



- 永久免費送油網，確保吸力永如新
- 雙渦輪扇葉 + 雙馬達，吸力強勁
- 輕薄機身，完美搭配廚房整體設計
- 專利車用級彈簧零件，輕鬆省力好操作

機體尺寸 (寬 x 深 x 高 mm)	790x366x235 890x366x235
顏色 / 材質	白色 / 烤漆
使用電壓	110V~60Hz
馬達耗電量 (W)	160
一米圓形排煙管 排風量 (m ³ /min)	13

DR3880B



DR3880BSL \$ 16,350
DR3880BSXL \$ 16,350

(本建議售價含基本安裝費，但不包含耗材及運送費用)



- 永久免費送油網，確保吸力永如新
- 渦輪變頻科技，Turbo 大吸力吸更淨
- 靜音除味功能，安靜舒適排除油煙餘味
- 無縫圓弧中架板，零死角好清潔
- 全平面觸控介面，一抹即淨好省心

機體尺寸 (寬 x 深 x 高 mm)	790x577x398 890x577x398
顏色 / 材質	雙色 / 不鏽鋼
使用電壓	110V~60Hz
馬達耗電量 (W)	230(turbo) 15(靜音除味)
一米圓形排煙管 排風量 (m ³ /min)	17

R605



R605 \$ 8,100

(本建議售價含基本安裝費，但不包含耗材及運送費用)



- 雙用安裝設計，隨心搭配廚櫃
- 抽拉式自動啟動擋煙版，隨開隨關
- 可搭配活性碳濾網，晉升空氣循環機用

機體尺寸 (寬 x 深 x 高 mm)	600x320x180
顏色 / 材質	白色 / 烤漆
使用電壓	110V~60Hz
馬達耗電量 (W)	95
一米圓形排煙管 排風量 (m ³ /min)	11

斜背系列

R3262



R3262S \$ 9,940 **R3262SL \$ 10,140**
R3262SXL \$ 10,340

(本建議售價含基本安裝費，但不包含耗材及運送費用)



- 永久免費送油網，確保吸力永如新
- 高速二極馬達搭載渦輪風葉，吸力更強勁
- 23 公分深大集煙區，油煙不外漏
- 雙效除油功能，機內清潔保如新
- 使用節能 LED 燈，明亮更省電
- 馬達配備過熱保護裝置，安心使用

機體尺寸 (寬 x 深 x 高 mm)	710x565x355 790x565x355 890x565x355
顏色 / 材質	銀 / 不鏽鋼
使用電壓	110V~60Hz
馬達耗電量 (W)	300 150(電熱除油)
一米圓形排煙管 排風量 (m ³ /min)	15

單層系列

R3261



- 永久免費送油網，確保吸力永如新
- 高速二極馬達搭載渦輪風葉，吸力更強勁
- 23 公分深大集煙區，油煙不外漏
- 全機不鏽鋼材質，美觀大方好清潔
- 使用節能 LED 燈，明亮更省電
- 馬達配備過熱保護裝置，安心使用

R3261SL \$ 8,640
R3261SXL \$ 8,840

(本建議售價含基本安裝費，但不包含耗材及運送費用)

機體尺寸 (寬 x 深 x 高 mm)	790x565x355 890x565x355
顏色 / 材質	銀 / 不鏽鋼
使用電壓	110V~60Hz
馬達耗電量 (W)	300
一米圓形排煙管 排風量 (m ³ /min)	15

R3012



- 永久免費送油網，確保吸力永如新
- 雙馬達搭載雙渦輪風葉，吸力更強勁
- 一體成型設計，便利擦拭好清潔

R3012S \$ 6,850
R3012SL \$ 7,050
R3012SXL \$ 7,250

(本建議售價含基本安裝費，但不包含耗材及運送費用)

機體尺寸 (寬 x 深 x 高 mm)	710x580x197 790x580x197 890x580x197
顏色 / 材質	銀 / 不鏽鋼
使用電壓	110V~60Hz
馬達耗電量 (W)	160
一米圓形排煙管 排風量 (m ³ /min)	13

R3250



- 永久免費送油網，確保吸力永如新
- 雙馬達搭載雙渦輪風葉，吸力更強勁
- 23 公分深大集煙區，油煙不外漏

R3250S \$ 7,240
R3250SL \$ 7,440
R3250SXL \$ 7,640

(本建議售價含基本安裝費，但不包含耗材及運送費用)

機體尺寸 (寬 x 深 x 高 mm)	710x565x355 790x565x355 890x565x355
顏色 / 材質	銀 / 不鏽鋼
使用電壓	110V~60Hz
馬達耗電量 (W)	160
一米圓形排煙管 排風量 (m ³ /min)	13

深罩系列

R3680



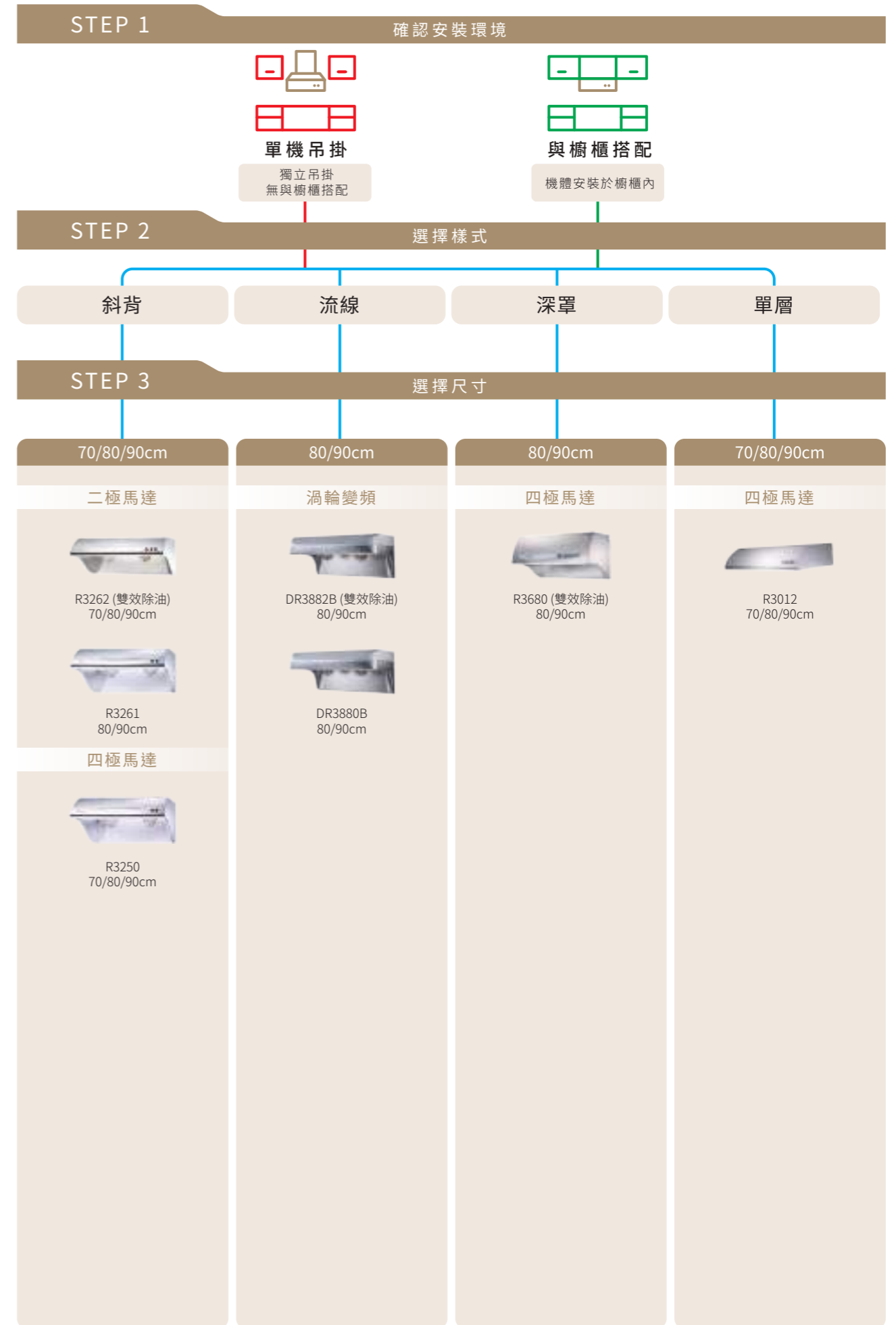
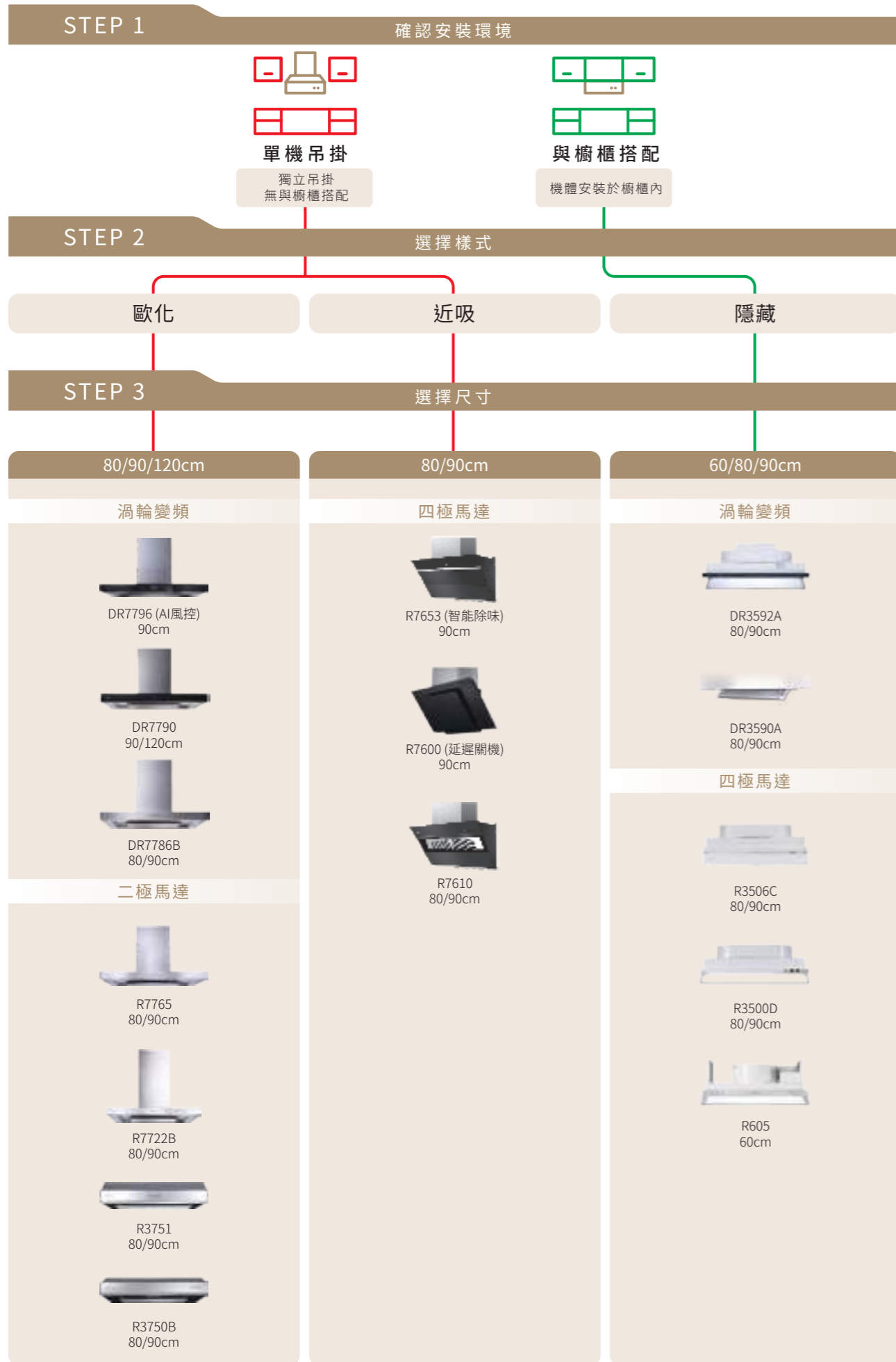
- 永久免費送油網，確保吸力永如新
- 30 公分超深集煙區，中式爆炒油煙不外漏
- 雙效除油功能，機內清潔保如新
- 全機不鏽鋼材質，美觀大方好清潔

R3680SL \$ 9,950
R3680SXL \$ 10,250

(本建議售價含基本安裝費，但不包含耗材及運送費用)

機體尺寸 (寬 x 深 x 高 mm)	790x520x420 890x520x420
顏色 / 材質	銀 / 不鏽鋼
使用電壓	110V~60Hz
馬達耗電量 (W)	160 150(電熱除油)
一米圓形排煙管 排風量 (m ³ /min)	13

除油煙機選購方式





STOVE

智能操控 便利煮食

智能雙炫火 瓦斯爐



G2926



定溫智慧操控 食材美味原封不流失

三種高溫定溫設定 (160°C /180°C /200°C)，食材不會因油溫失準而流失美味、產生質變，讓你挑戰炸物等進階菜色完美零失誤，色香味美輕鬆上桌！



定時智慧操控 時間運用更靈活效率

不管短時間烹調或長時間燉煮，不須費心守候、可同時進行其它料理程序，或把時間挪用給更需要時間的事情上，比如說，陪伴你的家人！



一鍵智慧煲湯 自動小火燉煮不必等

便利一鍵煲湯功能，湯品沸騰後自動轉為小火持續燉煮，小火設定時間一到立即關閉爐火，湯品鮮甜入味，輕鬆上桌不必等。(建議水量上限為鍋具最大容量的60%，避免滾煮時溢出)

G2928G

能源效率
第 1 級



智能料理



- 定時烹煮功能，加熱時間完美掌控
- 定溫烹煮功能，料理溫度精準控制
- 自動煲湯功能，自動轉小火不必等
- 離鍋轉小火偵測，烹煮樂趣不中斷
- 創新雙炫火設計，斜火包覆更高效
- 防乾燒與油溫過高保護，杜絕危機
- 一點零點火系統，精確點火不必等
- 熄火安全裝置，杜絕瓦斯外洩疑慮
- 兒童安全鎖，防止幼童誤觸

· 發明專利 I644060
· 新型專利 M512109
· 新型專利 M507498

G2928GB \$ 21,000

(本建議售價含基本安裝費，但不包含耗材及運送費用)

機體尺寸 (寬 X 深 X 高)	(含爐架) 775x520x145 mm
挖孔尺寸 (寬 x 深)	728x468 mm R113
顏色 / 材質	黑色強化玻璃
點火方式	電子式連續點火
瓦斯消耗量	LPG 共 8.7 kW (0.63 kg/h) NG 共 8.7 kW (7,482 kcal/h)
燃氣壓力	LPG : 2.8 kPa NG : 1.5 kPa

G2923AG

專售

能源效率
第 1 級



聚熱環



- 高效聚熱系統設計，兼具大火力及高能效雙重優勢
- 聚熱爐架設計，熱能聚集不散失
- 創新雙炫火設計，斜火包覆更高效
- 密閉式湯盤設計，湯汁不易溢入
- 定位手感旋鈕，調火免彎腰低頭
- 開火作動燈號提示，烹煮更安心
- 一點零點火系統，精確點火不必等
- 熄火安全裝置，杜絕瓦斯外洩疑慮
- 兒童安全鎖，防止幼童誤觸

· 發明專利 I698615
· 新型專利 M584403
· 新型專利 M613802

G2923AGB \$ 17,000

(本建議售價含基本安裝費，但不包含耗材及運送費用)

機體尺寸 (寬 X 深 X 高)	(含爐架) 730x420x155 mm
挖孔尺寸 (寬 x 深)	670x350 mm R85
顏色 / 材質	黑色強化玻璃
點火方式	電子式連續點火
瓦斯消耗量	LPG 共 8.8 kW (0.63 kg/h) NG 共 9.0 kW (7,740 kcal/h)
燃氣壓力	LPG : 2.8 kPa NG : 1.5 kPa

G2926G

能源效率
第 1 級



智能料理



- 定時烹煮功能，加熱時間完美掌控
- 定溫烹煮功能，料理溫度精準控制
- 自動煲湯功能，自動轉小火不必等
- 離鍋轉小火偵測，烹煮樂趣不中斷
- 創新雙炫火設計，斜火包覆更高效
- 防乾燒與油溫過高保護，杜絕危機
- 一點零點火系統，精確點火不必等
- 熄火安全裝置，杜絕瓦斯外洩疑慮
- 兒童安全鎖，防止幼童誤觸

· 發明專利 I644060
· 新型專利 M512109
· 新型專利 M507498

G2926GB \$ 19,000

(本建議售價含基本安裝費，但不包含耗材及運送費用)

機體尺寸 (寬 X 深 X 高)	(含爐架) 730x420x145 mm
挖孔尺寸 (寬 x 深)	670x350 mm R85
顏色 / 材質	黑色強化玻璃
點火方式	電子式連續點火
瓦斯消耗量	LPG 共 8.7 kW (0.63 kg/h) NG 共 8.7 kW (7,482 kcal/h)
燃氣壓力	LPG : 2.8 kPa NG : 1.5 kPa

G2921G

能源效率
第 1 級



雙炫火



- 創新雙炫火設計，斜火包覆更高效
- 雙層防湯盤，湯汁不易滴落
- 旋風造型鑄鐵爐架，耐用不滑鍋
- 點火針防護帽，點火不擔心
- 黑色強化玻璃面板，美觀易清理
- 平整式設計，搭配櫃體更時尚
- 一點零點火系統，精確點火不必等
- 熄火安全裝置，杜絕瓦斯外洩疑慮
- 兒童安全鎖，防止幼童誤觸

· 發明專利 I644060

G2921GB \$ 16,750

(本建議售價含基本安裝費，但不包含耗材及運送費用)

機體尺寸 (寬 X 深 X 高)	(含爐架) 775 x 520 x 145 mm
挖孔尺寸 (寬 x 深)	728 x 468 mm R113
顏色 / 材質	黑色強化玻璃
點火方式	電子式連續點火
瓦斯消耗量	LPG 共 9.0 kW (0.65 kg/h) NG 共 9.0 kW (7,740 kcal/h)
燃氣壓力	LPG : 2.8 kPa NG : 1.5 kPa

G2932AG

能源效率
第 1 級



雙炫火



- 創新雙炫火設計，斜火包覆更高效
- 雙層防湯盤，湯汁不易滴落
- 旋風造型鑄鐵爐架，耐用不滑鍋
- 點火針防護帽，點火不擔心
- 黑色強化玻璃面板，美觀易清理
- 平整式設計，搭配櫃體更時尚
- 一點零點火系統，精確點火不必等
- 熄火安全裝置，杜絕瓦斯外洩疑慮
- 兒童安全鎖，防止幼童誤觸

· 發明專利 I644060

G2932AGB \$ 19,000

(本建議售價含基本安裝費，但不包含耗材及運送費用)

機體尺寸 (寬 X 深 X 高)	(含爐架) 775x520x145 mm
挖孔尺寸 (寬 x 深)	728x468 mm R113
顏色 / 材質	黑色強化玻璃
點火方式	電子式連續點火
瓦斯消耗量	LPG 共 9.5 kW (0.68 kg/h) NG 共 9.5 kW (8,170 kcal/h)
燃氣壓力	LPG : 2.8 kPa NG : 1.5 kPa

G2922AG

能源效率
第 1 級



雙炫火



- 創新雙炫火設計，斜火包覆更高效
- 雙層防湯盤，湯汁不易滴落
- 旋風造型鑄鐵爐架，耐用不滑鍋
- 點火針防護帽，點火不擔心
- 黑色強化玻璃面板，美觀易清理
- 平整式設計，搭配櫃體更時尚
- 一點零點火系統，精確點火不必等
- 熄火安全裝置，杜絕瓦斯外洩疑慮
- 兒童安全鎖，防止幼童誤觸

· 發明專利 I644060

G2922AGB \$ 15,000

(本建議售價含基本安裝費，但不包含耗材及運送費用)

機體尺寸 (寬 X 深 X 高)	(含爐架) 730x420x145 mm
挖孔尺寸 (寬 x 深)	670x350 mm R85
顏色 / 材質	黑色強化玻璃
點火方式	電子式連續點火
瓦斯消耗量	LPG 共 9.0 kW (0.65 kg/h) NG 共 9.0 kW (7,740 kcal/h)
燃氣壓力	LPG : 2.8 kPa NG : 1.5 kPa

G2826G

能源效率
第 1 級



- 六片花瓣式火焰，火色美麗均勻
- 防漏上湯盤設計，防止湯汁溢入
- 鑄鐵爐架，耐用不滑鍋
- 點火針防護帽，點火不擔心
- 黑色強化玻璃面板，美觀易清理
- 平整式設計，搭配櫃體更時尚
- 一點零點火系統，精確點火不必等
- 熄火安全裝置，杜絕瓦斯外洩疑慮
- 兒童安全鎖，防止幼童誤觸

*發明專利 1644060

G2826GB \$ 12,900

(本建議售價含基本安裝費，但不包含耗材及運送費用)

機體尺寸 (寬 X 深 X 高)	(含爐架) 730 x 420 x 140 mm
挖孔尺寸 (寬 x 深)	670 x 350 mm R85
顏色 / 材質	黑色強化玻璃
點火方式	電子式連續點火
瓦斯消耗量	LPG 共 8.4 kW (0.60 kg/h) NG 共 8.4 kW (7,224 kcal/h)
燃氣壓力	LPG : 2.8 kPa NG : 1.5 kPa

G2820G

能源效率
第 3 級



- 防乾燒偵測與油溫過高保護裝置，自動關火最安心
- 鑄鐵爐架，耐用不滑鍋
- 黑色強化玻璃面板，美觀易清理
- 弱電與故障聲音警示提醒
- 一點零點火系統，精確點火不必等
- 熄火安全裝置，杜絕瓦斯外洩疑慮
- 兒童安全鎖，防止幼童誤觸

G2820GB \$ 11,000

(本建議售價含基本安裝費，但不包含耗材及運送費用)

機體尺寸 (寬 X 深 X 高)	(含爐架) 730x420x130 mm
挖孔尺寸 (寬 x 深)	670x350 mm R85
顏色 / 材質	黑色強化玻璃
點火方式	電子式連續點火
瓦斯消耗量	LPG 共 6.7 kW(0.48 kg/h) NG 共 7.0 kW(6,020 kcal/h)
燃氣壓力	LPG : 2.8 kPa NG : 1.5 kPa

G2721G

能源效率
第 3 級



- 雙環內焰設計，火力猛快速加熱
- 雙環五段火力調整，適用各式料理
- 雙層防湯盤，防止湯汁溢入
- 鑄鐵爐架，耐用不滑鍋
- 黑色強化玻璃面板，美觀易清理
- 一點零點火系統，精確點火不必等
- 熄火安全裝置，杜絕瓦斯外洩疑慮
- 兒童安全鎖，防止幼童誤觸

G2721GB \$ 12,800

(本建議售價含基本安裝費，但不包含耗材及運送費用)

機體尺寸 (寬 X 深 X 高)	(含爐架) 730x420x150 mm
挖孔尺寸 (寬 x 深)	670x350mm R85
顏色 / 材質	黑色強化玻璃
點火方式	電子式連續點火
瓦斯消耗量	LPG 共 9.0 kW (0.65 kg/h) NG 共 9.0 kW (7,740 kcal/h)
燃氣壓力	LPG : 2.8 kPa NG : 1.5 kPa

G2830KS

能源效率
第 3 級



- 防乾燒偵測與油溫過高保護裝置，自動關火最安心
- 歐式鑄鐵爐架，耐用不滑鍋
- 大型歐式設計，美觀大方
- 弱電與故障聲音警示提醒
- 一點零點火系統，精確點火不必等
- 熄火安全裝置，杜絕瓦斯外洩疑慮
- 兒童安全鎖，防止幼童誤觸
- 榮獲 2011 年台灣精品銀質獎

G2830KS \$ 10,500

(本建議售價含基本安裝費，但不包含耗材及運送費用)

機體尺寸 (寬 X 深 X 高)	(含爐架) 765x510x130 mm
挖孔尺寸 (寬 x 深)	728x468 mm R113
顏色 / 材質	不鏽鋼
點火方式	電子式連續點火
瓦斯消耗量	LPG 共 9.0 kW (0.65 kg/h) NG 共 9.3 kW (7,998 kcal/h)
燃氣壓力	LPG : 2.8 kPa NG : 1.5 kPa

G2830KG

能源效率
第 3 級



- 防乾燒偵測與油溫過高保護裝置，自動關火最安心
- 鑄鐵爐架，耐用不滑鍋
- 黑色強化玻璃面板，美觀易清理
- 弱電與故障聲音警示提醒
- 一點零點火系統，精確點火不必等
- 熄火安全裝置，杜絕瓦斯外洩疑慮
- 兒童安全鎖，防止幼童誤觸

G2830KGB \$ 13,100

(本建議售價含基本安裝費，但不包含耗材及運送費用)

機體尺寸 (寬 X 深 X 高)	(含爐架) 775x520x135 mm
挖孔尺寸 (寬 x 深)	728x468 mm R113
顏色 / 材質	黑色強化玻璃
點火方式	電子式連續點火
瓦斯消耗量	LPG 共 9.0 kW (0.65 kg/h) NG 共 9.3 kW (7,998 kcal/h)
燃氣壓力	LPG : 2.8 kPa NG : 1.5 kPa

G2633G

能源效率
第 2 級



- 防漏上湯盤設計，防止湯汁溢入
- 鑄鐵爐架，耐用不滑鍋
- 點火針防護帽，點火不擔心
- 強化玻璃面板，美觀易清理
- 平整式設計，搭配櫃體更時尚
- 一點零點火系統，精確點火不必等
- 熄火安全裝置，杜絕瓦斯外洩疑慮
- 兒童安全鎖，防止幼童誤觸

G2633GB \$ 14,000 G2633GW \$ 14,000

(本建議售價含基本安裝費，但不包含耗材及運送費用)

機體尺寸 (寬 X 深 X 高)	(含爐架) 775x520x130 mm
挖孔尺寸 (寬 x 深)	728x468 mm R113
顏色 / 材質	黑色 / 白色強化玻璃
點火方式	電子式連續點火
瓦斯消耗量	LPG 共 10.05 kW (0.72 kg/h) NG 共 10.05 kW (8,643 kcal/h)
燃氣壓力	LPG : 2.8 kPa NG : 1.5 kPa

G2633S

能源效率
第 2 級



- 防漏上湯盤設計，防止湯汁溢入
- 鑄鐵爐架，耐用不滑鍋
- 點火針防護帽，點火不擔心
- 不鏽鋼面板，耐刷易清理
- 平整式設計，搭配櫃體更時尚
- 一點零點火系統，精確點火不必等
- 熄火安全裝置，杜絕瓦斯外洩疑慮
- 兒童安全鎖，防止幼童誤觸

G2633S \$ 14,000

(本建議售價含基本安裝費，但不包含耗材及運送費用)

機體尺寸 (寬 X 深 X 高)	(含爐架) 765x520x130 mm
挖孔尺寸 (寬 x 深)	728x468 mm R113
顏色 / 材質	不鏽鋼
點火方式	電子式連續點火
瓦斯消耗量	LPG 共 10.05 kW (0.72 kg/h) NG 共 10.05 kW (8,643 kcal/h)
燃氣壓力	LPG : 2.8 kPa NG : 1.5 kPa

新品上市

G2523YG

能源效率
第 1 級



- 聚熱爐架設計，熱能聚集不散失
- 爐頭雙重凸簷設計，防止油漬髒汙
- 防漏上湯盤設計，防止湯汁溢入
- 點火針防護帽，點火不擔心
- 強化玻璃面板，美觀易清理
- 平整式設計，搭配櫃體更美觀
- 一點零點火系統，精確點火不必等
- 熄火安全裝置，杜絕瓦斯外洩疑慮
- 兒童安全鎖，防止幼童誤觸

* 新型專利 M584403
* 新型專利 M613802

G2523YGB \$ 10,400

(本建議售價含基本安裝費，但不包含耗材及運送費用)

機體尺寸 (寬 X 深 X 高)	(含爐架) 730x420x120 mm
挖孔尺寸 (寬 x 深)	670x350 mm R85
顏色 / 材質	黑色強化玻璃
點火方式	電子式連續點火
瓦斯消耗量	LPG 共 8.4 kW (0.606 kg/h) NG 共 8.6 kW (7,396 kcal/h)
燃氣壓力	LPG : 2.8 kPa NG : 1.5 kPa

G2623AG

能源效率
第 2 級



- 防漏上湯盤設計，防止湯汁溢入
- 全新升級鑄鐵爐架，耐用不滑鍋
- 點火針防護帽，點火不擔心
- 強化玻璃面板，美觀易清理
- 平整式設計，搭配櫃體更時尚
- 一點零點火系統，精確點火不必等
- 熄火安全裝置，杜絕瓦斯外洩疑慮
- 兒童安全鎖，防止幼童誤觸

G2623AGB \$ 12,000 G2623AGW \$ 12,000

(本建議售價含基本安裝費，但不包含耗材及運送費用)

機體尺寸 (寬 X 深 X 高)	(含爐架) 775x520x130 mm
挖孔尺寸 (寬 x 深)	728x468 mm R113
顏色 / 材質	黑色 / 白色強化玻璃
點火方式	電子式連續點火
瓦斯消耗量	LPG 共 8.6 kW (0.62 kg/h) NG 共 8.6 kW (7,396 kcal/h)
燃氣壓力	LPG : 2.8 kPa NG : 1.5 kPa

新品上市

G2522BG

能源效率
第 2 級



- 爐頭雙重凸簷設計，防止油漬髒汙
- 防漏上湯盤設計，防止湯汁溢入
- 鑄鐵爐架設計，耐用不滑鍋
- 點火針防護帽，點火不擔心
- 強化玻璃面板，美觀易清理
- 平整式設計，搭配櫃體更美觀
- 一點零點火系統，精確點火不必等
- 熄火安全裝置，杜絕瓦斯外洩疑慮
- 兒童安全鎖，防止幼童誤觸

* 新型專利 M638677
* 新型專利 M607569

G2522BGB \$ 10,000 G2522BGW \$ 10,000

(本建議售價含基本安裝費，但不包含耗材及運送費用)

機體尺寸 (寬 X 深 X 高)	(含爐架) 730x420x120 mm
挖孔尺寸 (寬 x 深)	670x350 mm R85
顏色 / 材質	黑色 / 白色強化玻璃
點火方式	電子式連續點火
瓦斯消耗量	LPG 共 8.4 kW (0.606 kg/h) NG 共 8.6 kW (7,396 kcal/h)
燃氣壓力	LPG : 2.8 kPa NG : 1.5 kPa

G2623S

能源效率
第 2 級



- 防漏上湯盤設計，防止湯汁溢入
- 鑄鐵爐架，耐用不滑鍋
- 點火針防護帽，點火不擔心
- 不鏽鋼面板，耐刷易清理
- 平整式設計，搭配櫃體更時尚
- 一點零點火系統，精確點火不必等
- 熄火安全裝置，杜絕瓦斯外洩疑慮
- 兒童安全鎖，防止幼童誤觸

G2623S \$ 12,000

(本建議售價含基本安裝費，但不包含耗材及運送費用)

機體尺寸 (寬 X 深 X 高)	(含爐架) 765x520x130 mm
挖孔尺寸 (寬 x 深)	728x468 mm R113
顏色 / 材質	不鏽鋼
點火方式	電子式連續點火
瓦斯消耗量	LPG 共 8.6 kW (0.62 kg/h) NG 共 8.6 kW (7,396 kcal/h)
燃氣壓力	LPG : 2.8 kPa NG : 1.5 kPa

G2522S

能源效率
第 2 級



- 防漏上湯盤設計，防止湯汁溢入
- 鑄鐵爐架，耐用不滑鍋
- 點火針防護帽，點火不擔心
- 不鏽鋼面板，耐刷易清理
- 平整式設計，搭配櫃體更時尚
- 一點零點火系統，精確點火不必等
- 熄火安全裝置，杜絕瓦斯外洩疑慮
- 兒童安全鎖，防止幼童誤觸

G2522S \$ 10,000

(本建議售價含基本安裝費，但不包含耗材及運送費用)

機體尺寸 (寬 X 深 X 高)	(含爐架) 730x420x130 mm
挖孔尺寸 (寬 x 深)	670x350 mm R85
顏色 / 材質	不鏽鋼
點火方式	電子式連續點火
瓦斯消耗量	LPG 共 8.6 kW (0.62 kg/h) NG 共 8.6 kW (7,396 kcal/h)
燃氣壓力	LPG : 2.8 kPa NG : 1.5 kPa

G252KS

能源效率
第 2 級



安全防護

G252KS \$ 6,100

(本建議售價含基本安裝費，但不包含耗材及運送費用)



- 雙環設計，符合基本料理需求
- 熄火安全裝置，杜絕瓦斯外洩疑慮
- 兒童安全鎖，防止幼童誤觸

機體尺寸 (寬 X 深 X 高)	(含爐架)700x400x178 mm
挖孔尺寸 (寬 x 深)	670x350 mm
顏色 / 材質	不鏽鋼
點火方式	壓電自動點火
瓦斯消耗量	LPG 共 9.0 kW (0.65 kg/h) NG 共 9.0 kW (7,740 kcal/h)
燃氣壓力	LPG : 2.8 kPa NG : 1.5 kPa

嵌入爐系列

G6920A

專售

能源效率
第 1 級



定時

G6920AS \$ 12,300

(本建議售價含基本安裝費，但不包含耗材及運送費用)



- 超時關火功能，自動關火不怕忘
- 定時烹煮功能，加熱時間完美掌控
- 聚熱爐架設計，熱能聚集不散失
- 防乾燒偵測與油溫過高保護裝置，自動關火最安心
- 創新雙炫火設計，加熱均勻更高效
- 零秒吸閥點火系統，容易點火
- 清潔盤設計，避免髒汙掉落櫃體
- 熄火安全裝置，杜絕瓦斯外洩疑慮
- 兒童安全鎖，防止幼童誤觸

· 發明專利 I783726
· 發明專利 I783745
· 新型專利 M584403

機體尺寸 (寬 X 深 X 高)	(含爐架)705 x 450 x 235 mm
挖孔尺寸 (寬 x 深)	670 x 325 mm
顏色 / 材質	不鏽鋼
點火方式	壓電自動點火
瓦斯消耗量	LPG 共 8.7kW (0.63kg/h) NG 共 8.7kW (7,482kcal/h)
燃氣壓力	LPG : 2.8 kPa NG : 1.5 kPa

G2112G

能源效率
第 1 級



高效能

G2112GB \$ 9,200

(本建議售價含基本安裝費，但不包含耗材及運送費用)



- 六片花瓣式火焰，火色美麗均勻
- 防漏上湯盤設計，防止湯汁溢入
- 鑄鐵爐架，耐用不滑鍋
- 點火針防護帽，點火不擔心
- 黑色強化玻璃面板，美觀易清理
- 平整式設計，搭配櫃體更時尚
- 一點零點火系統，精確點火不必等
- 熄火安全裝置，杜絕瓦斯外洩疑慮
- 兒童安全鎖，防止幼童誤觸

機體尺寸 (寬 X 深 X 高)	(含爐架)315x510x125 mm
挖孔尺寸 (寬 x 深)	285x485 mm R12
顏色 / 材質	黑色強化玻璃
點火方式	電子式連續點火
瓦斯消耗量	LPG 共 4.2 kW (0.30 kg/h) NG 共 4.2 kW (3,612 kcal/h)
燃氣壓力	LPG : 2.8 kPa NG : 1.5 kPa

G6902A

能源效率
第 1 級



聚熱環

G6902AS \$ 10,850

(本建議售價含基本安裝費，但不包含耗材及運送費用)



- 創新雙炫火設計，加熱均勻更高效
- 聚熱爐架設計，熱能集中不散失
- 內外雙環獨立控火，大火文火隨心所欲
- 不鏽鋼面板，耐刷易清理
- 清潔盤設計，避免髒汙掉落櫃體
- 熄火安全裝置，杜絕瓦斯外洩疑慮
- 兒童安全鎖，防止幼童誤觸

· 新型專利 M584403
· 新型專利 M613802

機體尺寸 (寬 X 深 X 高)	(含爐架)705 x 450 x 235 mm
挖孔尺寸 (寬 x 深)	670 x 325 mm
顏色 / 材質	不鏽鋼
點火方式	壓電自動點火
瓦斯消耗量	LPG 共 9.0kW (0.65kg/h) NG 共 9.0kW (7,740kcal/h)
燃氣壓力	LPG : 2.8 kPa NG : 1.5 kPa

G251KE

能源效率
第 4 級



安全防護

G251KE \$ 4,250

(本建議售價含基本安裝費，但不包含耗材及運送費用)



- 單口設計適合小坪數空間
- 熄火安全裝置，杜絕瓦斯外洩疑慮
- 兒童安全鎖，防止幼童誤觸

機體尺寸 (寬 X 深 X 高)	(含爐架)300x440x142 mm
挖孔尺寸 (寬 x 深)	270x390 mm
顏色 / 材質	琺瑯白
點火方式	壓電自動點火
瓦斯消耗量	LPG 共 3.1 kW (0.22 kg/h) NG 共 4.0 kW (3,440 kcal/h)
燃氣壓力	LPG : 2.8 kPa NG : 1.5 kPa

G6900S

能源效率
第 1 級



雙炫火

G6900S \$ 9,650

(本建議售價含基本安裝費，但不包含耗材及運送費用)



- 創新雙炫火設計，斜火包覆更高效
- 旋風造型鑄鐵爐架，耐用不滑鍋
- 不鏽鋼面板，耐刷易清理
- 琺瑯上湯盤，湯汁不易滴落
- 面板一體式盛湯盤，隨手擦易清潔
- 清潔盤設計，避免髒汙掉落櫃體
- 熄火安全裝置，杜絕瓦斯外洩疑慮
- 兒童安全鎖，防止幼童誤觸

機體尺寸 (寬 X 深 X 高)	(含爐架)705x450x235 mm
挖孔尺寸 (寬 x 深)	670x325 mm
顏色 / 材質	不鏽鋼
點火方式	壓電自動點火
瓦斯消耗量	LPG 共 9.0 kW (0.65 kg/h) NG 共 9.0 kW (7,740 kcal/h)
燃氣壓力	LPG : 2.8 kPa NG : 1.5 kPa

G6700KS



能源效率
第 2 級



雙內焰

- 130mm 雙環內焰設計，火力猛快速加熱
- 雙環五段火力調整，適用各式料理
- 鑄鐵爐架，耐用不滑鍋
- 面板一體式盛湯盤，隨手擦易清潔
- 清潔盤設計，避免髒汙掉落櫃體
- 熄火安全裝置，杜絕瓦斯外洩疑慮
- 兒童安全鎖，防止幼童誤觸
- 榮獲 2008 年台灣精品獎

G6700KS \$ 8,650

(本建議售價含基本安裝費，但不包含耗材及運送費用)

機體尺寸 (寬 X 深 X 高)	(含爐架)705x500x230 mm
挖孔尺寸 (寬 x 深)	670x325 mm
顏色 / 材質	不鏽鋼
點火方式	壓電自動點火
瓦斯消耗量	LPG 共 9.0 kW (0.65 kg/h) NG 共 9.0 kW (7,740 kcal/h)
燃氣壓力	LPG : 2.8 kPa NG : 1.5 kPa

G6703S



能源效率
第 2 級



防乾燒

- 防乾燒偵測與油溫過高保護裝置，自動關火最安心
- 三小時自動關火安全設計
- 雙環內焰設計，火力猛快速加熱
- 鑄鐵爐架，耐用不滑鍋
- 弱電與故障聲 LED 燈號提醒
- 面板一體式盛湯盤，隨手擦易清潔
- 清潔盤設計，避免髒汙掉落櫃體
- 熄火安全裝置，杜絕瓦斯外洩疑慮
- 兒童安全鎖，防止幼童誤觸

G6703S \$ 8,150

(本建議售價含基本安裝費，但不包含耗材及運送費用)

機體尺寸 (寬 X 深 X 高)	(含爐架)705x450x235 mm
挖孔尺寸 (寬 x 深)	670x325 mm
顏色 / 材質	不鏽鋼
點火方式	壓電自動點火
瓦斯消耗量	LPG 共 7.7 kW (0.55 kg/h) NG 共 7.7 kW (6,622 kcal/h)
燃氣壓力	LPG : 2.8 kPa NG : 1.5 kPa

新品上市

G6515Y



能源效率
第 1 級



聚熱環

- 聚熱爐架設計，熱能聚集不散失
- 雙環內焰設計，火力猛快速加熱
- 雙環五段火力調整，適用各式料理
- 面板一體式盛湯盤，隨手擦易清潔
- 清潔盤設計，避免髒汙掉落櫃體
- 熄火安全裝置，杜絕瓦斯外洩疑慮
- 兒童安全鎖，防止幼童誤觸

* 新型專利 M584403
* 新型專利 M613802

G6515YS \$ 8,340

(本建議售價含基本安裝費，但不包含耗材及運送費用)

機體尺寸 (寬 X 深 X 高)	(含爐架)705x450x225 mm
挖孔尺寸 (寬 x 深)	670x325 mm
顏色 / 材質	不鏽鋼
點火方式	壓電自動點火
瓦斯消耗量	LPG 共 8.6 kW (0.62 kg/h) NG 共 8.6 kW (7,396 kcal/h)
燃氣壓力	LPG : 2.8 kPa NG : 1.5 kPa

G6611S



能源效率
第 4 級



大三環

- 三環大火適合快炒
- 一體成型純銅爐頭，耐用不銹蝕
- 不鏽鋼體框，耐用好清理
- 清潔盤設計，避免髒汙掉落櫃體
- 熄火安全裝置，杜絕瓦斯外洩疑慮

G6611S \$ 8,300

(本建議售價含基本安裝費，但不包含耗材及運送費用)

機體尺寸 (寬 X 深 X 高)	(含爐架)700 x 380 x 230 mm
挖孔尺寸 (寬 x 深)	670 x 325 mm
顏色 / 材質	不鏽鋼
點火方式	壓電自動點火
瓦斯消耗量	LPG 共 11.2kW (0.8kg/h) NG 共 11.2kW (9,632kcal/h)
燃氣壓力	LPG : 2.8 kPa NG : 1.5 kPa

G6513S



能源效率
第 2 級



雙內焰

- 雙環內焰設計，火力猛快速加熱
- 雙環五段火力調整，適用各式料理
- 鑄鐵爐架，耐用不滑鍋
- 爐頭防湯護蓋設計，防止湯汁溢入
- 面板一體式盛湯盤，隨手擦易清潔
- 清潔盤設計，避免髒汙掉落櫃體
- 熄火安全裝置，杜絕瓦斯外洩疑慮
- 兒童安全鎖，防止幼童誤觸

G6513S \$ 7,940

(本建議售價含基本安裝費，但不包含耗材及運送費用)

機體尺寸 (寬 X 深 X 高)	(含爐架)705x450x235 mm
挖孔尺寸 (寬 x 深)	670x325 mm
顏色 / 材質	不鏽鋼
點火方式	壓電自動點火
瓦斯消耗量	LPG 共 9.0 kW (0.65 kg/h) NG 共 9.0 kW (7,740 kcal/h)
燃氣壓力	LPG : 2.8 kPa NG : 1.5 kPa

新品上市

G6330Y



能源效率
第 1 級



聚熱環

- 聚熱爐架設計，熱能聚集不散失
- 一體成型純銅爐頭，耐用不銹蝕
- 不鏽鋼體框，耐用好清理
- 清潔盤設計，避免髒汙掉落櫃體
- 熄火安全裝置，杜絕瓦斯外洩疑慮
- 兒童安全鎖，防止幼童誤觸

* 新型專利 M584403
* 新型專利 M613802

G6330YS \$ 6,750

(本建議售價含基本安裝費，但不包含耗材及運送費用)

機體尺寸 (寬 X 深 X 高)	(含爐架)705 x 450 x 225 mm
挖孔尺寸 (寬 x 深)	670 x 325 mm
顏色 / 材質	不鏽鋼
點火方式	壓電自動點火
瓦斯消耗量	LPG 共 9.0 kW (0.65 kg/h) NG 共 9.0 kW (7,740 kcal/h)
燃氣壓力	LPG : 2.8 kPa NG : 1.5 kPa

新品上市

G6320A



能源效率
第 2 級



- 一體成型純銅爐頭，耐用不銹蝕
- 不鏽鋼體框，耐用好清理
- 清潔盤設計，避免髒汙掉落櫃體
- 熄火安全裝置，杜絕瓦斯外洩疑慮
- 兒童安全鎖，防止幼童誤觸

G6320AS \$ 6,350

(本建議售價含基本安裝費，但不包含耗材及運送費用)

機體尺寸 (寬 X 深 X 高)	(含爐架) 705 x 450 x 235 mm
挖孔尺寸 (寬 x 深)	670 x 325 mm
顏色 / 材質	不鏽鋼
點火方式	壓電自動點火
瓦斯消耗量	LPG 共 9.0kW (0.65kg/h) NG 共 9.0kW (7,740kcal/h)
燃氣壓力	LPG : 2.8 kPa NG : 1.5 kPa

G6150AS



能源效率
第 2 級



- 雙環設計，符合基本料理需求
- 面板一體式盛湯盤，隨手擦易清潔
- 清潔盤設計，避免髒汙掉落櫃體
- 熄火安全裝置，杜絕瓦斯外洩疑慮
- 兒童安全鎖，防止幼童誤觸

G6150AS \$ 5,600

(本建議售價含基本安裝費，但不包含耗材及運送費用)

機體尺寸 (寬 X 深 X 高)	(含爐架) 705x450x235 mm
挖孔尺寸 (寬 x 深)	670x325 mm
顏色 / 材質	不鏽鋼
點火方式	壓電自動點火
瓦斯消耗量	LPG 共 10.0 kW (0.72 kg/h) NG 共 10.0 kW (8,600 kcal/h)
燃氣壓力	LPG : 2.8 kPa NG : 1.5 kPa

G6500KG



能源效率
第 3 級



- 黑色強化玻璃面板，美觀易清理
- 雙環設計，符合基本料理需求
- 清潔盤設計，避免髒汙掉落櫃體
- 熄火安全裝置，杜絕瓦斯外洩疑慮
- 兒童安全鎖，防止幼童誤觸

G6500KG \$ 7,450

(本建議售價含基本安裝費，但不包含耗材及運送費用)

機體尺寸 (寬 X 深 X 高)	(含爐架) 750x450x228 mm
挖孔尺寸 (寬 x 深)	670x325 mm
顏色 / 材質	黑色強化玻璃
點火方式	壓電自動點火
瓦斯消耗量	LPG 共 10.0 kW (0.72 kg/h) NG 共 9.0 kW (7,740 kcal/h)
燃氣壓力	LPG : 2.8 kPa NG : 1.5 kPa

台爐系列

G5920A

專售



能源效率
第 1 級



- 超時關火功能，自動關火不怕忘
- 定時烹煮功能，加熱時間完美掌控
- 聚熱爐架設計，熱能聚集不散失
- 防乾燒偵測與油溫過高保護裝置，自動關火最安心
- 創新雙炫火設計，加熱均勻更高效
- 零秒吸閥點火系統，容易點火
- 清潔盤設計，避免髒汙掉落櫃體
- 熄火安全裝置，杜絕瓦斯外洩疑慮
- 兒童安全鎖，防止幼童誤觸

*發明專利 I783726
*發明專利 I783745
*新型專利 M584403

G5920AS \$ 12,300

(本建議售價含基本安裝費，但不包含耗材及運送費用)

機體尺寸 (寬 X 深 X 高)	(含爐架) 700 x 400 x 195 mm
顏色 / 材質	不鏽鋼
點火方式	壓電自動點火
瓦斯消耗量	LPG 共 8.7kW (0.63kg/h) NG 共 8.7kW (7,482kcal/h)
燃氣壓力	LPG : 2.8 kPa NG : 1.5 kPa

新品上市

G6160Y



能源效率
第 1 級



- 聚熱爐架設計，熱能聚集不散失
- 雙環設計，符合基本料理需求
- 面板一體式盛湯盤，隨手擦易清潔
- 清潔盤設計，避免髒汙掉落櫃體
- 熄火安全裝置，杜絕瓦斯外洩疑慮
- 兒童安全鎖，防止幼童誤觸

*新型專利 M584403
*新型專利 M613802

G6160YS \$ 6,000

(本建議售價含基本安裝費，但不包含耗材及運送費用)

機體尺寸 (寬 X 深 X 高)	(含爐架) 705 x 450 x 225 mm
挖孔尺寸 (寬 x 深)	670 x 325 mm
顏色 / 材質	不鏽鋼
點火方式	壓電自動點火
瓦斯消耗量	LPG 共 9.0 kW (0.65 kg/h) NG 共 9.0 kW (7,740 kcal/h)
燃氣壓力	LPG : 2.8 kPa NG : 1.5 kPa

G5902A



能源效率
第 1 級



- 創新雙炫火設計，加熱均勻更高效
- 聚熱爐架設計，熱能集中不散失
- 內外雙環獨立控火，大火文火隨心所欲
- 全平面不鏽鋼面板，耐刷易清理
- 清潔盤設計，避免髒汙掉落櫃體
- 熄火安全裝置，杜絕瓦斯外洩疑慮
- 兒童安全鎖，防止幼童誤觸

*新型專利 M584403
*新型專利 M613802

G5902AS \$ 10,850

(本建議售價含基本安裝費，但不包含耗材及運送費用)

機體尺寸 (寬 X 深 X 高)	(含爐架) 700 x 400 x 195 mm
顏色 / 材質	不鏽鋼
點火方式	壓電自動點火
瓦斯消耗量	LPG 共 9.0 kW (0.65 kg/h) NG 共 9.0 kW (7,740 kcal/h)
燃氣壓力	LPG : 2.8 kPa NG : 1.5 kPa

G5900S

能源效率
第 1 級



G5900S \$ 9,650

(本建議售價含基本安裝費，但不包含耗材及運送費用)

機體尺寸 (寬 X 深 X 高)	(含爐架)700x400x190 mm
顏色 / 材質	不鏽鋼
點火方式	壓電自動點火
瓦斯消耗量	LPG 共 9.0 kW (0.65 kg/h) NG 共 9.0 kW (7,740 kcal/h)
燃氣壓力	LPG : 2.8 kPa NG : 1.5 kPa



- 創新雙炫火設計，斜火包覆更高效
- 旋風造型鑄鐵爐架，耐用不滑鍋
- 全平面不鏽鋼面板，耐刷易清理
- 琺瑯上湯盤，湯汁不易滴落
- 面板一體式盛湯盤，隨手擦易清潔
- 清潔盤設計，避免髒汙掉落櫃體
- 熄火安全裝置，杜絕瓦斯外洩疑慮
- 兒童安全鎖，防止幼童誤觸

G5513S

能源效率
第 2 級



G5513S \$ 7,940

(本建議售價含基本安裝費，但不包含耗材及運送費用)

機體尺寸 (寬 X 深 X 高)	(含爐架)700x400x190 mm
顏色 / 材質	不鏽鋼
點火方式	壓電自動點火
瓦斯消耗量	LPG 共 9.0 kW (0.65 kg/h) NG 共 9.0 kW (7,740 kcal/h)
燃氣壓力	LPG : 2.8 kPa NG : 1.5 kPa



- 雙環內焰設計，火力猛快速加熱
- 雙環五段火力調整，適用各式料理
- 鑄鐵爐架，耐用不滑鍋
- 爐頭防湯護蓋設計，防止湯汁溢入
- 面板一體式盛湯盤，隨手擦易清潔
- 清潔盤設計，避免髒汙掉落櫃體
- 熄火安全裝置，杜絕瓦斯外洩疑慮
- 兒童安全鎖，防止幼童誤觸

G5700KS

能源效率
第 2 級



G5700KS \$ 8,650

(本建議售價含基本安裝費，但不包含耗材及運送費用)

機體尺寸 (寬 X 深 X 高)	(含爐架)700x430x212 mm
顏色 / 材質	不鏽鋼
點火方式	壓電自動點火
瓦斯消耗量	LPG 共 9.0 kW (0.65 kg/h) NG 共 9.0 kW (7,740 kcal/h)
燃氣壓力	LPG : 2.8 kPa NG : 1.5 kPa



- 130mm 雙環內焰設計，火力猛快速加熱
- 雙環五段火力調整，適用各式料理
- 鑄鐵爐架，耐用不滑鍋
- 面板一體式盛湯盤，隨手擦易清潔
- 清潔盤設計，避免髒汙掉落櫃體
- 熄火安全裝置，杜絕瓦斯外洩疑慮
- 兒童安全鎖，防止幼童誤觸
- 榮獲 2008 年台灣精品獎

G5703S

能源效率
第 2 級



G5703S \$ 8,150

(本建議售價含基本安裝費，但不包含耗材及運送費用)

機體尺寸 (寬 X 深 X 高)	(含爐架)700x400x195 mm
顏色 / 材質	不鏽鋼
點火方式	壓電自動點火
瓦斯消耗量	LPG 共 7.7 kW (0.55 kg/h) NG 共 7.7 kW (6,622 kcal/h)
燃氣壓力	LPG : 2.8 kPa NG : 1.5 kPa



- 防乾燒偵測與油溫過高保護裝置，自動關火最安心
- 三小時自動關火安全設計
- 雙環內焰設計，火力猛快速加熱
- 鑄鐵爐架，耐用不滑鍋
- 弱電與故障聲 LED 燈號提醒
- 面板一體式盛湯盤，隨手擦易清潔
- 清潔盤設計，避免髒汙掉落櫃體
- 熄火安全裝置，杜絕瓦斯外洩疑慮
- 兒童安全鎖，防止幼童誤觸

新品上市

G5515Y

能源效率
第 1 級



G5515YS \$ 8,340

(本建議售價含基本安裝費，但不包含耗材及運送費用)

機體尺寸 (寬 X 深 X 高)	(含爐架)700x400x190 mm
顏色 / 材質	不鏽鋼
點火方式	壓電自動點火
瓦斯消耗量	LPG 共 9.0 kW (0.65 kg/h) NG 共 8.8 kW (7,568 kcal/h)
燃氣壓力	LPG : 2.8 kPa NG : 1.5 kPa



- 聚熱爐架設計，熱能聚集不散失
- 雙環內焰設計，火力猛快速加熱
- 雙環五段火力調整，適用各式料理
- 面板一體式盛湯盤，隨手擦易清潔
- 清潔盤設計，避免髒汙掉落櫃體
- 熄火安全裝置，杜絕瓦斯外洩疑慮
- 兒童安全鎖，防止幼童誤觸

* 新型專利 M584403
* 新型專利 M613802

G5611S

能源效率
第 4 級



G5611S \$ 8,300

(本建議售價含基本安裝費，但不包含耗材及運送費用)

機體尺寸 (寬 X 深 X 高)	(含爐架)700 x 420 x 200 mm
顏色 / 材質	不鏽鋼
點火方式	壓電自動點火
瓦斯消耗量	LPG 共 11.6kW (0.83kg/h) NG 共 11.6kW (9,976kcal/h)
燃氣壓力	LPG : 2.8 kPa NG : 1.5 kPa



- 三環大火適合快炒
- 一體成型純銅爐頭，耐用不銹蝕
- 不鏽鋼體框，耐用好清理
- 清潔盤設計，避免髒汙掉落櫃體
- 熄火安全裝置，杜絕瓦斯外洩疑慮

新品上市

G633Y



能源效率
第 1 級



聚熱環

- 聚熱爐架設計，熱能聚集不散失
- 一體成型純銅爐頭，耐用不銹蝕
- 不鏽鋼體框，耐用好清理
- 清潔盤設計，避免髒汙掉落櫃體
- 熄火安全裝置，杜絕瓦斯外洩疑慮
- 兒童安全鎖，防止幼童誤觸

* 新型專利 M584403
* 新型專利 M613802

G633YS \$ 6,750

(本建議售價含基本安裝費，但不包含耗材及運送費用)

機體尺寸 (寬 X 深 X 高)	(含爐架) 700 x 380 x 170 mm
顏色 / 材質	不鏽鋼
點火方式	壓電自動點火
瓦斯消耗量	LPG 共 10.0kW (0.72kg/h) NG 共 9.0kW (7,740kcal/h)
燃氣壓力	LPG : 2.8 kPa NG : 1.5 kPa

G615AS



能源效率
第 2 級



安全防護

- 雙環設計，符合基本料理需求
- 面板一體式盛湯盤，隨手擦易清潔
- 清潔盤設計，避免髒汙掉落櫃體
- 熄火安全裝置，杜絕瓦斯外洩疑慮
- 兒童安全鎖，防止幼童誤觸

G615AS \$ 5,600

(本建議售價含基本安裝費，但不包含耗材及運送費用)

機體尺寸 (寬 X 深 X 高)	(含爐架) 700x410x195 mm
顏色 / 材質	不鏽鋼
點火方式	壓電自動點火
瓦斯消耗量	LPG 共 9.0 kW (0.65 kg/h) NG 共 9.0 kW (7,740 kcal/h)
燃氣壓力	LPG : 2.8 kPa NG : 1.5 kPa

G632KS



能源效率
第 2 級



銅爐頭

- 一體成型純銅爐頭，耐用不銹蝕
- 不鏽鋼體框，耐用好清理
- 清潔盤設計，避免髒汙掉落櫃體
- 熄火安全裝置，杜絕瓦斯外洩疑慮
- 兒童安全鎖，防止幼童誤觸

G632KS \$ 6,350

(本建議售價含基本安裝費，但不包含耗材及運送費用)

機體尺寸 (寬 X 深 X 高)	(含爐架) 700x380x190 mm
顏色 / 材質	不鏽鋼
點火方式	壓電自動點火
瓦斯消耗量	LPG 共 10.0kW (0.72 kg/h) NG 共 9.4 kW (8,084 kcal/h)
燃氣壓力	LPG : 2.8 kPa NG : 1.5 kPa

新品上市

G616Y



能源效率
第 1 級



聚熱環

- 聚熱爐架設計，熱能聚集不散失
- 雙環設計，符合基本料理需求
- 面板一體式盛湯盤，隨手擦易清潔
- 清潔盤設計，避免髒汙掉落櫃體
- 熄火安全裝置，杜絕瓦斯外洩疑慮
- 兒童安全鎖，防止幼童誤觸

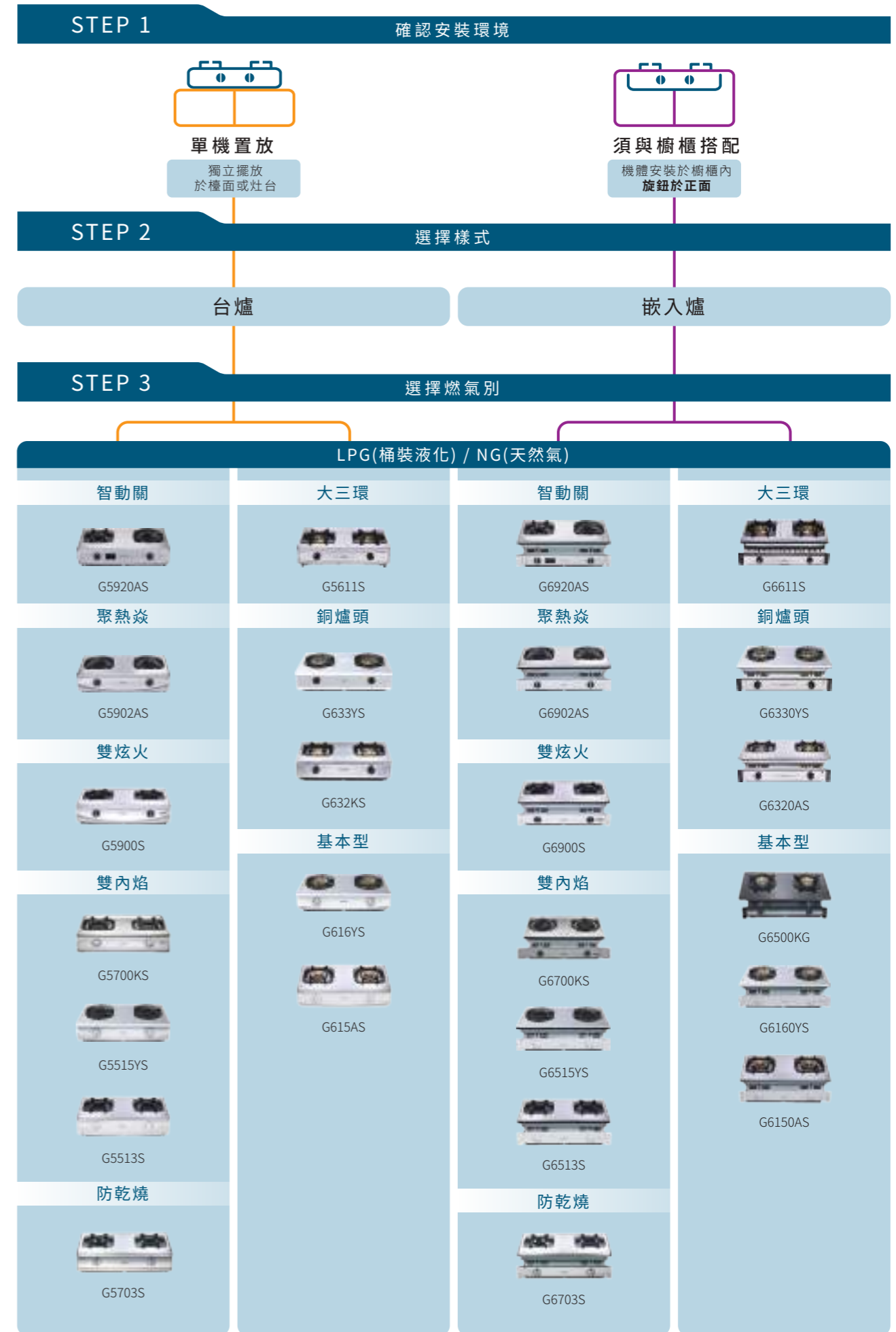
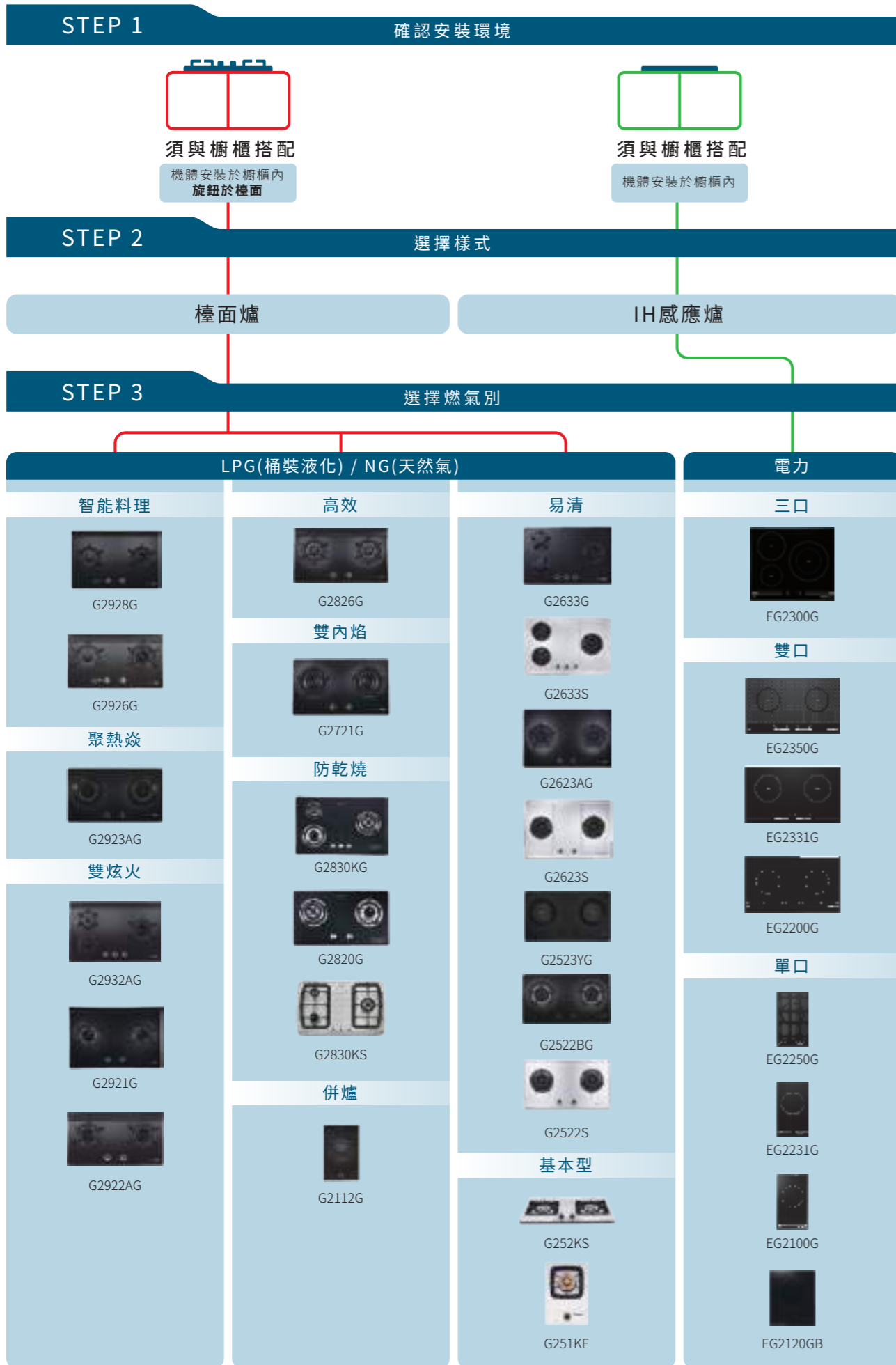
* 新型專利 M584403
* 新型專利 M613802

G616YS \$ 6,000

(本建議售價含基本安裝費，但不包含耗材及運送費用)

機體尺寸 (寬 X 深 X 高)	(含爐架) 700 x 410 x 195 mm
顏色 / 材質	不鏽鋼
點火方式	壓電自動點火
瓦斯消耗量	LPG 共 9.0 kW (0.65 kg/h) NG 共 9.0 kW (7,740 kcal/h)
燃氣壓力	LPG : 2.8 kPa NG : 1.5 kPa

瓦斯爐選購方式



INDUCTION HOB

精準控溫 美味享樂

IH 感應爐



EG2350G



定溫精準控制 料理美味溫度不流失

具有 60°C ~240°C 共八段溫度設定功能，依照料理需求設定，能夠自動控制烹煮溫度，無須再靠經驗判定，各式料理美味上桌。

※ 此功能為 EG2350G 專屬



自由八段 一鍵瞬熱 輕鬆切換 料理火力

8 段火力設定，依需求選擇，慢火煨煮或大火快炒，輕鬆達到！一鍵啟動瞬間加熱，可讓火力達到最大，爆香快炒迅速完成！

※ 此為料理型態的建議火力段數，請依實際煮食狀況條件自行調整

三口 IH 感應爐系列

新品上市

EG2300G



EG2300GB 220V \$ 34,700

(本建議售價含基本安裝費，但不包含耗材及運送費用)



- 具最高 99 分鐘定時
- 具 9 段火力及瞬間加熱功能
- 自動感應加熱區，適用大小鍋具
- 德國 SCHOTT 微晶玻璃面板，防爆耐高溫
- 熱效率 86%，加熱與散熱快速
- 自動鍋具檢測，無鍋具即停止加熱
- 兒童安全鎖與餘溫警示功能，安全有保障

機體尺寸 (寬 X 深 X 高)	590x520x62 mm
挖孔尺寸 (寬 x 深)	560x490 mm
額定電壓	220V / 60Hz
額定 功率 / 電流	6600W / 30A
面板材質	SCHOTT 陶瓷微晶玻璃
操作火力	觸控 / 9 段

雙口 IH 感應爐系列

EG2350G



EG2350GB 220V \$ 35,600

(本建議售價含基本安裝費，但不包含耗材及運送費用)



- 一鍵暫停功能，可暫時停止加熱動作，並保留所有設定
- 具最高 10 小時定時及 8 段定溫設定
- 具 8 段火力及瞬間加熱功能
- 德國 SCHOTT 微晶玻璃面板，防爆耐高溫
- 熱效率 86%，加熱與散熱快速
- 自動鍋具檢測，無鍋具即停止加熱
- 兒童安全鎖與餘溫警示功能，安全有保障

機體尺寸 (寬 X 深 X 高)	735x435x80 mm
挖孔尺寸 (寬 x 深)	680x410 mm
額定電壓	220V / 60Hz
額定 功率 / 電流	3600W / 16.4A
面板材質	SCHOTT 陶瓷微晶玻璃
操作火力	觸控滑動 / 8 段

EG2331G



EG2331GB 220V \$ 32,600

(本建議售價含基本安裝費，但不包含耗材及運送費用)



- 具最高 8 小時定時設定
- 具 8 段火力及瞬間加熱功能
- 德國 SCHOTT 微晶玻璃面板，防爆耐高溫
- 熱效率 86%，加熱與散熱快速
- 自動鍋具檢測，無鍋具即停止加熱
- 兒童安全鎖與餘溫警示功能，安全有保障

機體尺寸 (寬 X 深 X 高)	735x435x80 mm
挖孔尺寸 (寬 x 深)	680x410 mm
額定電壓	220V / 60Hz
額定 功率 / 電流	3600W / 16.4A
面板材質	SCHOTT 陶瓷微晶玻璃
操作火力	觸控滑動 / 8 段

新品上市

EG2200G



EG2200GB 220V \$ 30,600

(本建議售價含基本安裝費，但不包含耗材及運送費用)



- 具最高 3 小時定時
- 具 6 段火力及瞬間加熱功能
- 挖孔與雙口小面板檯面爐通用，替換免改檯面
- 德國 SCHOTT 微晶玻璃面板，防爆耐高溫
- 熱效率 86%，加熱與散熱快速
- 自動鍋具檢測，無鍋具即停止加熱
- 兒童安全鎖與餘溫警示功能，安全有保障

機體尺寸 (寬 X 深 X 高)	735x435x80 mm
挖孔尺寸 (寬 x 深)	670x350 mm R85
額定電壓	220V / 60Hz
額定 功率 / 電流	3500W / 15.9A
面板材質	SCHOTT 陶瓷微晶玻璃
操作火力	觸控 / 6 段

單口 IH 感應爐系列

EG2250G



EG2250GB 220V \$ 17,300

(本建議售價含基本安裝費，但不包含耗材及運送費用)



- 具最高 8 小時定時設定
- 具 8 段火力及瞬間加熱功能
- 德國 SCHOTT 微晶玻璃面板，防爆耐高溫
- 熱效率 86%，加熱與散熱快速
- 自動鍋具檢測，無鍋具即停止加熱
- 兒童安全鎖與餘溫警示功能，安全有保障

機體尺寸 (寬 X 深 X 高)	290x510x80 mm
挖孔尺寸 (寬 x 深)	270x490 mm
額定電壓	220V / 60Hz
額定 功率 / 電流	3000W / 13.6A
面板材質	SCHOTT 陶瓷微晶玻璃
操作火力	觸控 / 8 段

EG2231G



EG2231GB 220V \$ 15,300

(本建議售價含基本安裝費，但不包含耗材及運送費用)



- 具最高 8 小時定時設定
- 具 8 段火力及瞬間加熱功能
- 德國 SCHOTT 微晶玻璃面板，防爆耐高溫
- 熱效率 86%，加熱與散熱快速
- 自動鍋具檢測，無鍋具即停止加熱
- 兒童安全鎖與餘溫警示功能，安全有保障

機體尺寸 (寬 X 深 X 高)	290x510x80 mm
挖孔尺寸 (寬 x 深)	270x490 mm
額定電壓	220V / 60Hz
額定 功率 / 電流	2600W / 11.8A
面板材質	SCHOTT 陶瓷微晶玻璃
操作火力	觸控 / 8 段

新品上市

EG2100G



EG2100GB 220V \$ 12,900

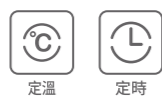
(本建議售價含基本安裝費，但不包含耗材及運送費用)



- 具最高 4 小時定時及 6 段定溫設定
- 具 7 段火力
- 德國 SCHOTT 微晶玻璃面板，防爆耐高溫
- 熱效率 86%，加熱與散熱快速
- 自動鍋具檢測，無鍋具即停止加熱
- 兒童安全鎖與餘溫警示功能，安全有保障

機體尺寸 (寬 X 深 X 高)	290x510x80 mm
挖孔尺寸 (寬 x 深)	270x490 mm
額定電壓	220V / 60Hz
額定 功率 / 電流	2500W / 11.4A
面板材質	SCHOTT 陶瓷微晶玻璃
操作火力	觸控 / 7 段

EG2120GB



EG2120GB 220V \$ 9,300

(本建議售價含基本安裝費，但不包含耗材及運送費用)



- 具最高 8 小時定時及 8 段定溫設定
- 具 8 段火力
- 德國 SCHOTT 微晶玻璃面板，防爆耐高溫
- 熱效率 86%，加熱與散熱快速
- 自動鍋具檢測，無鍋具即停止加熱
- 兒童安全鎖與餘溫警示功能，安全有保障

機體尺寸 (寬 X 深 X 高)	302x374x80 mm
安裝尺寸 (寬 x 深 x 高)	280x355 mm
額定電壓	220V / 60Hz
額定 功率 / 電流	2600W / 11.8A
面板材質	SCHOTT 陶瓷微晶玻璃
操作火力	觸控 / 8 段

DISH DRYER

上下雙烘 省時輕鬆

全平面雙熱風 落地烘碗機



Q7697



雙熱風循環系統

上下獨立風道，加強烘乾效果。



上下層獨立作動

依碗盤量自由選擇烘乾模式，省時更便利。



緩衝式滑軌設計

採用緩衝式滑軌設計，可防止碗盤碰撞受損。



全平面玻璃門板

全平面玻璃門板與平整化美型外觀，提升廚房整體性。

嵌門板系列

新品上市
Q7596B



- O₃ 臭氧殺菌，碗盤乾淨無虞
- PTC 熱風循環，烘乾更省時
- 三段全自動模式，操作便利
- 不鏽鋼內膽及碗籃筷架，質感加倍
- 嵌門板設計，完美搭配廚房整體性

Q7596BML \$ 21,500
Q7596BL \$ 21,500

(本建議售價含基本安裝費，但不包含耗材及運送費用)

機體尺寸 (寬 x 深 x 高)	495x520x700 mm 595x520x700 mm
顏色 / 材質	不鏽鋼桶身 + 嵌門板 (本產品不含門板，請依 府上需求自由搭配)
使用電壓	110V~60Hz
殺菌方式	O ₃ 臭氧
消耗功率	400W

落地系列

Q7697
專售



- 上下獨立烘乾，碗盤多寡都可烘
- 雙熱風循環設計，碗盤烘乾更省時
- O₃ 臭氧殺菌，碗盤乾淨無虞
- 一鍵操作，簡單易懂好操作
- 不鏽鋼內膽及碗籃筷架，質感加倍
- 緩衝式滑軌設計，避免碗盤碰撞
- 平整化外觀，提升廚房整體性

*發明專利 I727525

Q7697L \$ 20,500

(本建議售價含基本安裝費，但不包含耗材及運送費用)

機體尺寸 (寬 x 深 x 高)	595x520x700 mm
顏色 / 材質	黑色 / 玻璃
使用電壓	110V~60Hz
殺菌方式	O ₃ 臭氧
消耗功率	600W

Q7693



- O₃ 臭氧殺菌，碗盤乾淨無虞
- PTC 熱風循環，烘乾更省時
- 三段全自動模式，操作便利
- 不鏽鋼內膽及碗籃筷架，質感加倍
- 緩衝式滑軌設計，避免碗盤碰撞
- 平整化外觀，提升廚房整體性

Q7693 \$ 19,500
Q7693L \$ 19,500

(本建議售價含基本安裝費，但不包含耗材及運送費用)

機體尺寸 (寬 x 深 x 高)	595x520x680 mm 595x520x700 mm
顏色 / 材質	黑色 / 玻璃
使用電壓	110V~60Hz
殺菌方式	O ₃ 臭氧
消耗功率	400W

Q7692



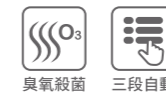
- O₃ 臭氧殺菌，碗盤乾淨無虞
- PTC 熱風循環，烘乾更省時
- 三段全自動模式，操作便利
- 不鏽鋼內膽及碗籃筷架，質感加倍
- 平整化外觀，提升廚房整體性

Q7692L \$ 18,500

(本建議售價含基本安裝費，但不包含耗材及運送費用)

機體尺寸 (寬 x 深 x 高)	595x520x700 mm
顏色 / 材質	不鏽鋼
使用電壓	110V~60Hz
殺菌方式	O ₃ 臭氧
消耗功率	400W

Q7690



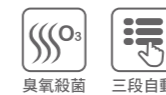
- O₃ 臭氧殺菌，碗盤乾淨無虞
- PTC 熱風循環，烘乾更省時
- 三段全自動模式，操作便利
- 不鏽鋼內膽及碗籃筷架，質感加倍
- 緩衝式滑軌設計，避免碗盤碰撞
- 平整化外觀，提升廚房整體性

Q7690L \$ 18,500

(本建議售價含基本安裝費，但不包含耗材及運送費用)

機體尺寸 (寬 x 深 x 高)	595x520x700 mm
顏色 / 材質	黑色 / 玻璃
使用電壓	110V~60Hz
殺菌方式	O ₃ 臭氧
消耗功率	400W

Q7592B



- O₃ 臭氧殺菌，碗盤乾淨無虞
- PTC 熱風循環，烘乾更省時
- 三段全自動模式，操作便利
- 不鏽鋼內膽及碗籃架，質感加倍

Q7592B \$ 17,500
Q7592BL \$ 17,500

(本建議售價含基本安裝費，但不包含耗材及運送費用)

機體尺寸 (寬 x 深 x 高)	595x540x680 mm 595x540x700 mm
顏色 / 材質	銀色 / 內膽不鏽鋼
使用電壓	110V~60Hz
殺菌方式	O ₃ 臭氧
消耗功率	400W

Q7650



Q7650 \$ 17,200
Q7650L \$ 17,200

(本建議售價含基本安裝費，但不包含耗材及運送費用)

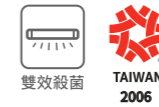


- O₃ 臭氧殺菌，碗盤乾淨無虞
- PTC 熱風循環，烘乾更省時
- 三段全自動模式，操作便利
- 不鏽鋼內膽及碗籃筷架，質感加倍
- 平整化外觀，提升廚房整體性

機體尺寸 (寬 x 深 x 高)	595x520x680 mm 595x520x700 mm
顏色 / 材質	黑色 / 玻璃
使用電壓	110V~60Hz
殺菌方式	O ₃ 臭氧
消耗功率	400W

新品上市

Q7580B



Q7580BSL (未附壁掛架) \$ 11,340
Q7580BSXL (未附壁掛架) \$ 11,340

(本建議售價含基本安裝費，但不包含耗材及運送費用)



- 雙效殺菌：紫外線 + O₃ 臭氧殺菌
- PTC 熱風循環，烘乾更省時
- 三段全自動模式，操作便利
- 不鏽鋼內膽及碗籃筷架，質感加倍

機體尺寸 (寬 x 深 x 高)	796x332x400 mm 896x332x400 mm
顏色 / 材質	銀色 / 烤漆
使用電壓	110V~60Hz
殺菌方式	紫外線 + O ₃ 臭氧
消耗功率	270W

新品上市

Q7650ML



Q7650ML \$ 15,500

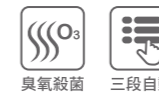
(本建議售價含基本安裝費，但不包含耗材及運送費用)



- O₃ 臭氧殺菌，碗盤乾淨無虞
- PTC 熱風循環，烘乾更省時
- 三段全自動模式，操作便利
- 不鏽鋼內膽及碗籃筷架，質感加倍
- 平整化外觀，提升廚房整體性
- 可適用於小坪數空間

機體尺寸 (寬 x 深 x 高)	495x520x700 mm
顏色 / 材質	黑色 / 玻璃
使用電壓	110V~60Hz
殺菌方式	O ₃ 臭氧
消耗功率	400W

Q7565B



Q7565BWL (未附壁掛架) \$ 8,640
Q7565BWXL (未附壁掛架) \$ 8,640

(本建議售價含基本安裝費，但不包含耗材及運送費用)



- O₃ 臭氧殺菌，碗盤乾淨無虞
- PTC 熱風循環，烘乾更省時
- 三段全自動模式，操作便利
- 不鏽鋼內膽及碗籃筷架，質感加倍

機體尺寸 (寬 x 深 x 高)	796x332x400 mm 896x332x400 mm
顏色 / 材質	白色 / 烤漆
使用電壓	110V~60Hz
殺菌方式	O ₃ 臭氧
消耗功率	270W

吊櫃系列

Q7583



Q7583L (未附壁掛架) \$ 15,050
Q7583XL (未附壁掛架) \$ 15,050

(本建議售價含基本安裝費，但不包含耗材及運送費用)

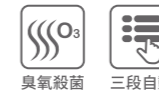


- 雙效殺菌：紫外線 + O₃ 臭氧殺菌
- PTC 熱風循環，烘乾更省時
- 三段全自動模式，操作便利
- 高質感玻璃觸控面板
- 不鏽鋼內膽及碗籃筷架，質感加倍

* 新型專利 M454171

機體尺寸 (寬 x 深 x 高)	796x332x400 mm 896x332x400 mm
顏色 / 材質	黑色 / 烤漆
使用電壓	110V~60Hz
殺菌方式	紫外線 + O ₃ 臭氧
消耗功率	270W

Q600C



Q600CW \$ 8,350

(本建議售價含基本安裝費，但不包含耗材及運送費用)



- O₃ 臭氧殺菌，碗盤乾淨無虞
- PTC 熱風循環，烘乾更省時
- 三段全自動模式，操作便利
- 不鏽鋼內膽及碗籃筷架，質感加倍
- 可適用於小坪數空間

機體尺寸 (寬 x 深 x 高)	596x332x400 mm
顏色 / 材質	白色 / 烤漆
使用電壓	110V~60Hz
殺菌方式	O ₃ 臭氧
消耗功率	270W

烘碗機 / 洗碗機 選購方式



WATER PURIFIER

新鮮喝 洗新鮮

雙效 RO 淨水器



P0233



雙出水模式 生飲洗滌同時滿足

一側新鮮純水，透過 RO 精密過濾，安心生飲；
一側過濾淨水，安心除氯鮮食級洗滌。



雙道濾心 更省心

透過多重濾材複合技術，雙管濾心即可達到層層淨化效果，搭配特殊流道設計，不僅可供應過濾淨水，更能提供新鮮純水，讓您使用省心，換心也省心。



薄型設計 更省空間

輕薄小巧外型設計，整機寬度僅 13 公分，比傳統 RO 淨水器節省 60% 體積，安裝超省空間。

RO 系列

P0235

專售



- 免費淨水器健檢服務，把關飲水
- 雙出水模式，提供純水與過濾水
- 雙濾心設計，機身輕薄省空間
- 日造水量 600 加侖
- 一體式水路設計，降低漏水風險
- 無儲水桶設計，省空間杜絕污染
- 內建智能沖洗功能，維持濾效
- 龍頭即時燈色提醒，確保水質
- 搭配 CNS8088 無鉛驗證龍頭
- 專利濾心卡榫設計，一擰換心
- * 設計專利 D200476
- * 設計專利 D199142

P0235C (無附鵝頸龍頭) \$ 24,600

(本建議售價含基本安裝費，但不包含耗材及運送費用)

機體尺寸 (寬 x 深 x 高)	130x442x395 mm
電源 / 電壓	AC 110V/60Hz
額定功率	85W
適用水壓	1~3.5 kg/cm ²
日造水量	600G 1.5L/min
第一道濾心	雙效複合式濾心
第二道濾心	RO 膜濾心 600G
純廢水比	1 : 2/3
濾心更換提醒	機身燈光 + 龍頭燈光

P0230



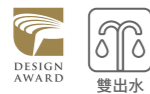
- 免費淨水器健檢服務，把關飲水
- 設計榮獲國際 iF 設計大獎肯定
- 日造水量 400 加侖
- 一體式水路設計，降低漏水風險
- 無儲水桶設計，省空間杜絕污染
- 內建智能沖洗功能，維持濾效
- 搭配 CNS8088 無鉛驗證龍頭
- 專利濾心卡榫設計，一擰換心
- * 設計專利 D200476
- * 設計專利 D199142
- * 新型專利 M590483

P0230C (無附鵝頸龍頭) \$ 16,900

(本建議售價含基本安裝費，但不包含耗材及運送費用)

機體尺寸 (寬 x 深 x 高)	249x461x250mm
電源 / 電壓	AC 110V/60Hz
額定功率	75W
適用水壓	1~3.5 kg/cm ²
日造水量	400G 1L/min
第一道濾心	複合式濾心
第二道濾心	後置活性炭濾心
第三道濾心	RO 膜濾心 400G
純廢水比	1 : 1
濾心更換提醒	機身燈光

P0233



- 免費淨水器健檢服務，把關飲水
- 雙出水模式，提供純水與過濾水
- 雙濾心設計，機身輕薄省空間
- 日造水量 400 加侖
- 一體式水路設計，降低漏水風險
- 無儲水桶設計，省空間杜絕污染
- 內建智能沖洗功能，維持濾效
- 搭配 CNS8088 無鉛驗證龍頭
- 專利濾心卡榫設計，一擰換心
- * 設計專利 D200476
- * 設計專利 D199142

P0233C (無附鵝頸龍頭) \$ 21,600

(本建議售價含基本安裝費，但不包含耗材及運送費用)

機體尺寸 (寬 x 深 x 高)	130x442x395 mm
電源 / 電壓	AC 110V/60Hz
額定功率	60W
適用水壓	1~3.5 kg/cm ²
日造水量	400G 1L/min
第一道濾心	雙效複合式濾心
第二道濾心	RO 膜濾心 400G
純廢水比	1 : 1
濾心更換提醒	機身燈光

P0121



- 免費淨水器健檢服務，把關飲水
- 一體式水路設計，降低漏水風險
- 搭配 CNS8088 無鉛驗證龍頭
- 搭配 NSF 驗證儲水桶
- 專利濾心卡榫設計，一擰換心
- * 設計專利 D198941

P0121C (無附鵝頸龍頭) \$ 9,100

(本建議售價含基本安裝費，但不包含耗材及運送費用)

機體尺寸 (寬 x 深 x 高)	370x125x430 mm
電源 / 電壓	AC 110V/60Hz
適用水壓	1~3.5 kg/cm ²
日造水量	50G
第一道濾心	PP 濾心
第二道濾心	活性炭濾心
第三道濾心	RO 膜濾心 (50G)
第四道濾心	後置活性炭濾心
純廢水比	1 : 3
儲水桶儲水量	3.2 加侖

P0231



- 免費淨水器健檢服務，把關飲水
- 設計榮獲國際 iF 設計大獎肯定
- 日造水量 600 加侖
- 一體式水路設計，降低漏水風險
- 無儲水桶設計，省空間杜絕污染
- 內建智能沖洗功能，維持濾效
- 龍頭即時燈色提醒，確保水質
- 搭配 CNS8088 無鉛驗證龍頭
- 專利濾心卡榫設計，一擰換心
- * 設計專利 D200476
- * 設計專利 D199142
- * 新型專利 M590483

P0231C (無附鵝頸龍頭) \$ 20,900

(本建議售價含基本安裝費，但不包含耗材及運送費用)

機體尺寸 (寬 x 深 x 高)	249x461x250mm
電源 / 電壓	AC 110V/60Hz
額定功率	95W
適用水壓	1~3.5 kg/cm ²
日造水量	600G 1.5L/min
第一道濾心	複合式濾心
第二道濾心	後置活性炭濾心
第三道濾心	RO 膜濾心 600G
純廢水比	1 : 2/3
濾心更換提醒	機身燈光 + 龍頭燈光

SQC 系列

P0782

專售



- 免費淨水器健檢服務，把關飲水
- 強化除鉛配方，徹底去除重金屬鉛
- 有效去除水中 99.9% 病菌
- 有效濾除水中重金屬和有機物
- 有效吸附水中餘氯、吸附異色異味
- 無須插電，無聲淨水
- 搭配 CNS8088 無鉛驗證龍頭
- 專利濾心卡榫設計，一擰換心
- 濾材通過 NSF 認證，可安心使用
- * 設計專利 D198941

P0782C (無附鵝頸龍頭) \$ 9,490

(本建議售價含基本安裝費，但不包含耗材及運送費用)

機體尺寸 (寬 x 深 x 高)	167x85.8x312mm
過濾方式	雙管除鉛生飲型
濾材	AF 濾心 除鉛活性炭纖維濾心
最大濾出水流量	2.8 L/min
適用水壓	1~5 kg/cm ²
適用水溫	5~40° C

P0780



- 免費淨水器健檢服務，把關飲水
 - 有效去除水中 99.9% 病菌
 - 有效濾除水中重金屬和有機物
 - 有效吸附水中餘氯、吸附異色異味
 - 無須插電，無聲淨水
 - 搭配 CNS8088 無鉛驗證龍頭
 - 專利濾心卡榫設計，一擰換心
 - 濾材通過 NSF 認證，可安心使用
- * 設計專利 D198941

P0780 \$ 9,490

P0780C (無附鵝頸龍頭) \$ 9,490

(本建議售價含基本安裝費，但不包含耗材及運送費用)

機體尺寸 (寬 x 深 x 高)	167x85.8x312mm
過濾方式	雙管除菌型
濾材	AF 濾心 活性碳纖維濾心
最大濾出水量	2.8 L/min
適用水壓	1~5 kg/cm ²
適用水溫	5~40° C

P0773



適用彰/高/屏/東

- 免費淨水器健檢服務，把關飲水
- 專屬超硬水區軟水除菌配方
- 有效軟化水質去除水垢
- 有效去除水中 99.9% 病菌
- 有效吸附自來水中餘氯、異色異味
- 有效濾除水中沉澱物、懸浮雜質等
- 可將澀口硬水轉化成甘甜軟水
- 專利濾心卡榫設計，一擰換心
- 通過 NSF42 材料安全認證
- 搭配 CNS8088 無鉛認證龍頭

* 設計專利 D221326
* 設計專利 D221327
* 新型專利 M629174

P0773 \$ 7,890

P0773C (無附鵝頸龍頭) \$ 7,890

(本建議售價含基本安裝費，但不包含耗材及運送費用)

機體尺寸 (寬 x 深 x 高)	91x110x391 mm
過濾方式	單管除菌軟水生飲型
濾材	活性碳 + 氫鈉樹脂 + 天然礦物纖維
最大濾出水量	2.8 L/min
適用水壓	1~5 kg/cm ²
適用水溫	5~38° C
適用水質	適用超硬水地區

P0771

適用北北基/桃/宜



- 免費淨水器健檢服務，把關飲水
 - 專屬軟水區除菌軟水配方
 - 有效去除水中 99.9% 病菌
 - 有效吸附自來水中餘氯、異色異味
 - 有效濾除水中沉澱物、懸浮雜質等
 - 可將澀口硬水轉化成甘甜軟水
 - 專利濾心卡榫設計，一擰換心
 - 通過 NSF42 材料安全認證
 - 搭配 CNS8088 無鉛認證龍頭
- * 設計專利 D221326
* 設計專利 D221327
* 新型專利 M629174

P0771 \$ 7,890

P0771C (無附鵝頸龍頭) \$ 7,890

(本建議售價含基本安裝費，但不包含耗材及運送費用)

機體尺寸 (寬 x 深 x 高)	91x110x391 mm
過濾方式	單管除菌軟水生飲型
濾材	活性碳 + 氫鈉樹脂 + 天然礦物纖維
最大濾出水量	2.8 L/min
適用水壓	1~5 kg/cm ²
適用水溫	5~38° C
適用水質	適用軟水地區

P0672C



- 免費淨水器健檢服務，把關飲水
 - 有效軟化水質，減低水垢生成
 - 搭配淨水設備為前置軟水用
 - 無須插電，無聲淨水
 - 專利濾心卡榫設計，一擰換心
- * 設計專利 D198941

P0672C (無附鵝頸龍頭) \$ 2,390

(本建議售價含基本安裝費，但不包含耗材及運送費用)

機體尺寸 (寬 x 深 x 高)	81.5x85x310mm
過濾方式	前置單管軟水型
濾材	前置樹脂濾心
最大濾出水量	2.8 L/min
適用水壓	1~5 kg/cm ²
適用水溫	5~40° C

P0772

適用竹/苗/中/投/雲/嘉/南/花



- 免費淨水器健檢服務，把關飲水
 - 專屬中硬水區軟水除菌配方
 - 有效軟化水質去除水垢
 - 有效去除水中 99.9% 病菌
 - 有效吸附自來水中餘氯、異色異味
 - 有效濾除水中沉澱物、懸浮雜質等
 - 可將澀口硬水轉化成甘甜軟水
 - 專利濾心卡榫設計，一擰換心
 - 通過 NSF42 材料安全認證
 - 搭配 CNS8088 無鉛認證龍頭
- * 設計專利 D221326
* 設計專利 D221327
* 新型專利 M629174

P0772 \$ 7,890

P0772C (無附鵝頸龍頭) \$ 7,890

(本建議售價含基本安裝費，但不包含耗材及運送費用)

機體尺寸 (寬 x 深 x 高)	91x110x391 mm
過濾方式	單管除菌軟水生飲型
濾材	活性碳 + 氫鈉樹脂 + 天然礦物纖維
最大濾出水量	2.8 L/min
適用水壓	1~5 kg/cm ²
適用水溫	5~38° C
適用水質	適用中硬水地區

P0583A



- 免費淨水器健檢服務，把關飲水
- 業界唯一，淨化 + 加熱兩機合一
- 內建軟水淨水模組，降低水垢生成
- 獨特進水設計，熱水使用不降溫
- 貼心溫度模式，可設定保溫溫度
- 節能省電模式，8 小時保溫不加熱
- 搭配電子式觸控龍頭，操作簡便
- 具濾心更換提示，無須費心記錄
- 多重安全防護裝置，使用安心
- 專利濾心卡榫設計，一擰換心

* 創新專利 I704885
* 設計專利 D206283
* 設計專利 D198941

P0583A \$ 33,100

(本建議售價含基本安裝費，但不包含耗材及運送費用)

機體尺寸 (寬 x 深 x 高)	226x400x356 mm
加熱方式	加熱管連續加熱
電源 / 電壓	AC 110V / 60Hz
額定功率	750 W
熱水儲水量	4.2L
適用水壓	1~4 kg/cm ²
安全裝置	過熱保護裝置 防空燒保護裝置 漏電斷路器 漏水保護器
內建濾心	第一道：F0221 前置樹脂濾心 第二道：F0231 活性碳纖維濾心

熱飲機系列

P0563

能源效率
第 2 級

溫度模式



- 免費淨水器健檢服務，把關飲水
- 獨特進水設計，熱水使用不降溫
- 貼心溫度模式，可設定保溫溫度
- 節能省電模式，8 小時保溫不加熱
- 電熱管採用不銹鋼材質，更安心
- 搭配電子式觸控龍頭，操作簡便
- 多重安全防護裝置，使用安心

P0563 \$ 27,800

(本建議售價含基本安裝費，但不包含耗材及運送費用)

機體尺寸 (寬 x 深 x 高)	226x315x356 mm
加熱方式	加熱管連續加熱
電源 / 電壓	AC 110V / 60Hz
額定功率	750 W
熱水儲水量	4.2L
適用水壓	1~4 kg/cm ²
適用水源	限過濾過的潔淨水
安全裝置	過熱保護裝置 防空燒保護裝置 漏電斷路器 漏水保護器

建議加裝前置淨水器，以確保飲用安全

F0185



- 過濾孔徑僅 0.0001 微米，僅留純水
- 過濾面積為傳統 RO 的三倍大
- 日造水量 400 加侖
- 專利濾心卡榫設計，一擰換心
- 濾材通過 NSF 認證，可安心使用
- * 設計專利 D200476

F0185 \$ 4,990

(本建議售價不包含運送費用)

品名	RO 膜濾心 (400G)
材質	逆滲透薄膜
更換週期	24~30 個月
適用	P0233

以上為建議更換週期，實際使用會因地域或水質有所差異

P0553A

能源效率
第 1 級

安全防護



- 免費淨水器健檢服務，把關飲水
- 電熱管採用不銹鋼材質，更安心
- 多重安全防護裝置，使用安心

P0553A \$ 18,800

(本建議售價含基本安裝費，但不包含耗材及運送費用)

機體尺寸 (寬 x 深 x 高)	200x302x412 mm
加熱方式	加熱管連續加熱
電源 / 電壓	AC 110V / 60Hz
額定功率	750 W
熱水儲水量	4L
適用水壓	1~4 kg/cm ²
適用水源	限過濾過的潔淨水
安全裝置	過熱保護裝置 防空燒保護裝置 漏電斷路器

建議加裝前置淨水器，以確保飲用安全

F0186

專售



- 過濾孔徑僅 0.0001 微米，僅留純水
- 過濾面積為傳統 RO 的四倍大
- 日造水量 600 加侖
- 專利濾心卡榫設計，一擰換心
- 濾材通過 NSF 認證，可安心使用
- * 設計專利 D200476

F0186 \$ 5,990

(本建議售價不包含運送費用)

品名	RO 膜濾心 (600G)
材質	逆滲透薄膜
更換週期	24~30 個月
適用	P0235

以上為建議更換週期，實際使用會因地域或水質有所差異

濾心 - RO 系列

F0162



- 多重複合濾材，有效層層淨化
- 專利濾心卡榫設計，一擰換心
- 濾材通過 NSF 認證，可安心使用
- * 設計專利 D199142

F0162 \$ 2,990

(本建議售價不包含運送費用)

品名	雙效複合式濾心
材質	聚丙烯 + 活性碳纖維 + 活性碳棒
更換週期	6~12 個月
適用	P0235 / P0233

以上為建議更換週期，實際使用會因地域或水質有所差異

F0161



- 複合濾材設計，初步過濾雜質
- 專利濾心卡榫設計，一擰換心
- 濾材通過 NSF 認證，可安心使用
- * 設計專利 D199142

F0161 \$ 1,590

(本建議售價不包含運送費用)

品名	複合式濾心
材質	聚丙烯 + 活性碳纖維
更換週期	3~6 個月
適用	P0230 / P0231

以上為建議更換週期，實際使用會因地域或水質有所差異

F0151



- 提升口感，使出水入口甘甜
- 專利濾心卡榫設計，一擰換心
- 濾材通過 NSF 認證，可安心使用
- * 設計專利 D199142

F0151 \$ 1,690

(本建議售價不包含運送費用)

品名	後置活性炭濾心
材質	椰殼顆粒活性炭
更換週期	6~12 個月
適用	P0230 / P0231

以上為建議更換週期，實際使用會因地域或水質有所差異

F0110



- 初步過濾水中大顆粒雜質
- 專利濾心卡榫設計，一擰換心
- 濾材通過 NSF 認證，可安心使用
- * 設計專利 D198941

F0110 \$ 490

(本建議售價不包含運送費用)

品名	PP 濾心
材質	聚丙烯
更換週期	3~6 個月
適用	P0121

以上為建議更換週期，實際使用會因地域或水質有所差異

F0181



- 過濾孔徑僅 0.0001 微米，僅留純水
- 過濾面積為傳統 RO 的三倍大
- 日造水量 400 加侖
- 專利濾心卡榫設計，一擰換心
- 濾材通過 NSF 認證，可安心使用
- * 設計專利 D200476

F0181 \$ 4,990

(本建議售價不包含運送費用)

品名	RO 膜濾心 400G
材質	逆滲透薄膜
更換週期	18~24 個月
適用	P0230

以上為建議更換週期，實際使用會因地域或水質有所差異

F0130



- 有效吸附餘氯、去除異色異味
- 專利濾心卡榫設計，一擰換心
- 濾材通過 NSF 認證，可安心使用
- * 設計專利 D198941

F0130 \$ 890

(本建議售價不包含運送費用)

品名	活性炭濾心
材質	活性炭棒
更換週期	6~9 個月
適用	P0121

以上為建議更換週期，實際使用會因地域或水質有所差異

F0182



- 過濾孔徑僅 0.0001 微米，僅留純水
- 過濾面積為傳統 RO 的四倍大
- 日造水量 600 加侖
- 專利濾心卡榫設計，一擰換心
- 濾材通過 NSF 認證，可安心使用
- * 設計專利 D200476

F0182 \$ 5,990

(本建議售價不包含運送費用)

品名	RO 膜濾心 600G
材質	逆滲透薄膜
更換週期	18~24 個月
適用	P0231

以上為建議更換週期，實際使用會因地域或水質有所差異

F0180



- 過濾孔徑僅 0.0001 微米，僅留純水
- 專利濾心卡榫設計，一擰換心
- 濾材通過 NSF 認證，可安心使用
- * 設計專利 D198941

F0180 \$ 2,290

(本建議售價不包含運送費用)

品名	RO 膜濾心 50G
材質	逆滲透薄膜
更換週期	18~24 個月
適用	P0121

以上為建議更換週期，實際使用會因地域或水質有所差異

F0150



- 提升口感，使出水入口甘甜
- 專利濾心卡榫設計，一擰換心
- 濾材通過 NSF 認證，可安心使用
- * 設計專利 D198941

F0150 \$ 1,690

(本建議售價不包含運送費用)

品名	GAC 濾心
材質	椰殼顆粒活性炭
更換週期	6~12 個月
適用	P0121

以上為建議更換週期，實際使用會因地域或水質有所差異

F2194

專售



- 二年份濾心組，輕鬆居家 DIY
- 更換濾心無須預約專人到府
- 專利濾心卡榫設計，一擰換心

F2194 \$ 10,200

(本建議售價不包含運送費用)

	品名	雙效 RO 專用濾心組二年份 3 支入
第一道	濾心	PCB 濾心 x2
	材質	聚丙烯 + 活性碳纖維 + 活性碳棒
	更換週期	6~12 個月
第二道	濾心	RO 膜濾心 (600G) x1
	材質	逆滲透薄膜
	更換週期	24~30 個月
	適用	P0235

以上為建議更換週期，實際使用會因地域或水質有所差異

F2192



- 一年份濾心組，輕鬆居家 DIY
- 更換濾心無須預約專人到府
- 專利濾心卡榫設計，一擰換心

F2192 \$ 5,300

(本建議售價不包含運送費用)

	品名	雙效 RO 專用濾心組一年份 2 支入
第一道	濾心	PCB 濾心 x2
	材質	聚丙烯 + 活性碳纖維 + 活性碳棒
	更換週期	6~12 個月
	適用	P0235 / P0233

以上為建議更換週期，實際使用會因地域或水質有所差異

F2195



- 二年份濾心組，輕鬆居家 DIY
- 更換濾心無須預約專人到府
- 專利濾心卡榫設計，一擰換心

F2195 \$ 14,400

(本建議售價不包含運送費用)

	品名	雙效 RO 專用濾心組二年份 5 支入
第一道	濾心	PCB 濾心 x4
	材質	聚丙烯 + 活性碳纖維 + 活性碳棒
	更換週期	6~12 個月
第二道	濾心	RO 膜濾心 (400G) x1
	材質	逆滲透薄膜
	更換週期	24~30 個月
	適用	P0233

以上為建議更換週期，實際使用會因地域或水質有所差異

F2193



- 二年份濾心組，輕鬆居家 DIY
- 更換濾心無須預約專人到府
- 專利濾心卡榫設計，一擰換心

F2193 \$ 9,300

(本建議售價不包含運送費用)

	品名	雙效 RO 專用濾心組二年份 3 支入
第一道	濾心	PCB 濾心 x2
	材質	聚丙烯 + 活性碳纖維 + 活性碳棒
	更換週期	6~12 個月
第二道	濾心	RO 膜濾心 (400G) x1
	材質	逆滲透薄膜
	更換週期	24~30 個月
	適用	P0233

以上為建議更換週期，實際使用會因地域或水質有所差異

F2196

專售



- 二年份濾心組，輕鬆居家 DIY
- 更換濾心無須預約專人到府
- 專利濾心卡榫設計，一擰換心

F2196 \$ 15,300

(本建議售價不包含運送費用)

	品名	雙效 RO 專用濾心組二年份 5 支入
第一道	濾心	PCB 濾心 x4
	材質	聚丙烯 + 活性碳纖維 + 活性碳棒
	更換週期	6~12 個月
第二道	濾心	RO 膜濾心 (600G) x1
	材質	逆滲透薄膜
	更換週期	24~30 個月
	適用	P0235

以上為建議更換週期，實際使用會因地域或水質有所差異

F0191



- 一年份濾心組，輕鬆居家 DIY
- 更換濾心無須預約專人到府
- 專利濾心卡榫設計，一擰換心

F0191 \$ 4,300

(本建議售價不包含運送費用)

品名		RO 淨水器專用濾心組一年份 3 支入
第一道	濾心	複合式濾心 x2
	材質	聚丙烯 + 活性碳纖維
	更換週期	3~6 個月
第二道	濾心	後置活性碳濾心 x1
	材質	椰殼顆粒活性碳
	更換週期	6~12 個月
適用		P0231 / P0230

以上為建議更換週期，實際使用會因地域或水質有所差異

F0194



- 二年份濾心組，輕鬆居家 DIY
- 更換濾心無須預約專人到府
- 專利濾心卡榫設計，一擰換心

F0194 \$ 13,400

(本建議售價不包含運送費用)

品名		RO 淨水器專用濾心組二年份 7 支入
第一道	濾心	複合式濾心 x4
	材質	聚丙烯 + 活性碳纖維
	更換週期	3~6 個月
第二道	濾心	後置活性碳濾心 x2
	材質	椰殼顆粒活性碳
	更換週期	6~12 個月
第三道	濾心	RO 膜濾心 600G x1
	材質	逆滲透薄膜
	更換週期	18~24 個月
適用		P0231

以上為建議更換週期，實際使用會因地域或水質有所差異

F0192



- 一年份濾心組，輕鬆居家 DIY
- 更換濾心無須預約專人到府
- 專利濾心卡榫設計，一擰換心

F0192 \$ 5,700

(本建議售價不包含運送費用)

品名		RO 淨水器專用濾心組一年份 4 支入
第一道	濾心	複合式濾心 x3
	材質	聚丙烯 + 活性碳纖維
	更換週期	3~6 個月
第二道	濾心	後置活性碳濾心 x1
	材質	椰殼顆粒活性碳
	更換週期	6~12 個月
適用		P0231 / P0230

以上為建議更換週期，實際使用會因地域或水質有所差異

F0195



- 二年份濾心組，輕鬆居家 DIY
- 更換濾心無須預約專人到府
- 專利濾心卡榫設計，一擰換心

F0195 \$ 15,200

(本建議售價不包含運送費用)

品名		RO 淨水器專用濾心組二年份 9 支入
第一道	濾心	複合式濾心 x6
	材質	聚丙烯 + 活性碳纖維
	更換週期	3~6 個月
第二道	濾心	後置活性碳濾心 x2
	材質	椰殼顆粒活性碳
	更換週期	6~12 個月
第三道	濾心	RO 膜濾心 400G x1
	材質	逆滲透薄膜
	更換週期	18~24 個月
適用		P0230

以上為建議更換週期，實際使用會因地域或水質有所差異

F0193



- 二年份濾心組，輕鬆居家 DIY
- 更換濾心無須預約專人到府
- 專利濾心卡榫設計，一擰換心

F0193 \$ 12,500

(本建議售價不包含運送費用)

品名		RO 淨水器專用濾心組二年份 7 支入
第一道	濾心	複合式濾心 x4
	材質	聚丙烯 + 活性碳纖維
	更換週期	3~6 個月
第二道	濾心	後置活性碳濾心 x2
	材質	椰殼顆粒活性碳
	更換週期	6~12 個月
第三道	濾心	RO 膜濾心 400G x1
	材質	逆滲透薄膜
	更換週期	18~24 個月
適用		P0230

以上為建議更換週期，實際使用會因地域或水質有所差異

F0196



- 二年份濾心組，輕鬆居家 DIY
- 更換濾心無須預約專人到府
- 專利濾心卡榫設計，一擰換心

F0196 \$ 16,100

(本建議售價不包含運送費用)

品名		RO 淨水器專用濾心組二年份 9 支入
第一道	濾心	複合式濾心 x6
	材質	聚丙烯 + 活性碳纖維
	更換週期	3~6 個月
第二道	濾心	後置活性碳濾心 x2
	材質	椰殼顆粒活性碳
	更換週期	6~12 個月
第三道	濾心	RO 膜濾心 600G x1
	材質	逆滲透薄膜
	更換週期	18~24 個月
適用		P0231

以上為建議更換週期，實際使用會因地域或水質有所差異

F1191



- 一年份濾心組，輕鬆居家 DIY
- 更換濾心無須預約專人到府
- 專利濾心卡榫設計，一擰換心

F1191 \$ 3,000

(本建議售價不包含運送費用)

品名		標準型 RO 專用濾心組一年份 4 支入
第一道	濾心	PP 濾心 x2
	材質	聚丙烯
	更換週期	3~6 個月
第二道	濾心	CB 濾心 x1
	材質	活性碳棒
	更換週期	6~9 個月
第四道	濾心	GAC 濾心 x1
	材質	椰殼顆粒活性碳
	更換週期	6~12 個月
適用		P0121

以上為建議更換週期，實際使用會因地域或水質有所差異

F1192



- 一年份濾心組，輕鬆居家 DIY
- 更換濾心無須預約專人到府
- 專利濾心卡榫設計，一擰換心

F1192 \$ 4,500

(本建議售價不包含運送費用)

品名		標準型 RO 專用濾心組一年份 7 支入
第一道	濾心	PP 濾心 x4
	材質	聚丙烯
	更換週期	3~6 個月
第二道	濾心	CB 濾心 x2
	材質	活性碳棒
	更換週期	6~9 個月
第四道	濾心	GAC 濾心 x1
	材質	椰殼顆粒活性碳
	更換週期	6~12 個月
適用		P0121

以上為建議更換週期，實際使用會因地域或水質有所差異

F1193



- 二年份濾心組，輕鬆居家 DIY
- 更換濾心無須預約專人到府
- 專利濾心卡榫設計，一擰換心

F1193 即將上市

品名		標準型 RO 專用濾心組二年份 9 支入
第一道	濾心	PP 濾心 x4
	材質	聚丙烯
	更換週期	3~6 個月
第二道	濾心	CB 濾心 x2
	材質	活性碳
	更換週期	6~9 個月
第三道	濾心	RO 濾心 (50G) x1
	材質	逆滲透薄膜
	更換週期	18~24 個月
第四道	濾心	GAC 濾心 x2
	材質	聚丙烯
	更換週期	6~12 個月
適用		P0121

以上為建議更換週期，實際使用會因地域或水質有所差異

F0190



- 一年份濾心組超值裝
- 方便居家 DIY

F0190 \$ 2,000

(本建議售價不包含運送費用)

品名		標準型 RO 淨水器超值濾心組一年份 8 支入
第一道	濾心	5 微米 PP 濾心 x4
	材質	聚丙烯
	更換週期	3~4 個月
第二道	濾心	椰殼活性碳濾心 x2
	材質	椰殼顆粒活性碳
	更換週期	5~6 個月
第三道	濾心	1 微米 PP 濾心 x2
	材質	聚丙烯
	更換週期	5~6 個月
適用		P022/P018/P025/P012

以上為建議更換週期，實際使用會因地域或水質有所差異

濾心 - S Q C 系列

F0261



- 專屬軟水區除菌軟水配方
- 專利濾心卡榫設計，一擰換心
- * 設計專利 D221326

F0261 \$ 2,690

(本建議售價不包含運送費用)

品名	除菌軟水雙效濾心
材質	活性碳 + 氫鈉樹脂 + 天然礦物纖維
更換週期	8~10 個月
適用水質	適用軟水地區
適用	P0771

以上為建議更換週期，實際使用會因地域或水質有所差異

F0262



- 專屬中硬水區軟水除菌配方
- 專利濾心卡榫設計，一擰換心
- * 設計專利 D221326

F0262 \$ 2,690

(本建議售價不包含運送費用)

品名	除菌軟水雙效濾心
材質	活性碳 + 氫鈉樹脂 + 天然礦物纖維
更換週期	6~8 個月
適用水質	適用中硬水地區
適用	P0772

以上為建議更換週期，實際使用會因地域或水質有所差異

F0263



- 專屬超硬水區軟水除菌配方
- 專利濾心卡榫設計，一擰換心
- * 設計專利 D221326

F0263 \$ 2,690

(本建議售價不包含運送費用)

品名	除菌軟水雙效濾心
材質	活性炭 + 氫鈉樹脂 + 天然礦物纖維
更換週期	6~8 個月
適用水質	適用超硬水地區
適用	P0773

以上為建議更換週期，實際使用會因地域或水質有所差異

F0271



- 有效去除水中 99.9% 病菌
- 專利濾心卡榫設計，一擰換心
- 濾材通過 NSF 認證，可安心使用
- * 設計專利 D198941

F0271 \$ 1,590

(本建議售價不包含運送費用)

品名	AF 濾心
材質	礦物纖維
更換週期	6~9 個月
適用	P0583/P0782/P0780

以上為建議更換週期，實際使用會因地域或水質有所差異

F0232

專售



- 通過 NSF/ANSI 42、53 認證
- 美國進口強效除鉛配方
- 可濾除水中污染物，去除異色異味
- 專利濾心卡榫設計，一擰換心
- * 設計專利 D198941

F0232 \$ 2,690

(本建議售價不包含運送費用)

品名	除鉛活性碳纖維濾心
材質	除鉛活性碳纖維
更換週期	6~9 個月
適用	P0782

以上為建議更換週期，實際使用會因地域或水質有所差異

F0221



- 軟化水質，將硬水轉成甘甜軟水
- 有效降低水垢生成
- 專利濾心卡榫設計，一擰換心
- 濾材通過 NSF 認證，可安心使用
- * 設計專利 D198941

F0221 \$ 890

(本建議售價不包含運送費用)

品名	前置樹脂濾心
材質	氫鈉樹脂
更換週期	2~4 個月
適用	P0583A/P0681/P0672C

以上為建議更換週期，實際使用會因地域或水質有所差異

F0231



- 通過 NSF/ANSI 42、53 認證
- 可濾除水中污染物，去除異色異味
- 專利濾心卡榫設計，一擰換心
- * 設計專利 D198941

F0231 \$ 2,690

(本建議售價不包含運送費用)

品名	活性炭纖維濾心
材質	活性炭纖維
更換週期	6~12 個月
適用	P0583/P0583A/P0780/P0681/P0680/P0670

以上為建議更換週期，實際使用會因地域或水質有所差異

F0211



- 可濾除水中大顆粒固體沉澱物
- 專利濾心卡榫設計，一擰換心
- 濾材通過 NSF 認證，可安心使用
- * 設計專利 D198941

F0211 \$ 490

(本建議售價不包含運送費用)

品名	PP 濾心
材質	聚丙烯
更換週期	3~6 個月
適用	P0680

以上為建議更換週期，實際使用會因地域或水質有所差異

新品上市

F9001



- 一年份濾心組，輕鬆居家 DIY
- 更換濾心無須預約專人到府
- 專利濾心卡榫設計，一擰換心

F9001 \$ 4,800

(本建議售價不包含運送費用)

品名	SQC 生飲淨水器 專用濾心組 一年份 2 支入
濾心	除菌軟水雙效濾心 x2
材質	活性碳+氫鈉樹脂+天然礦物纖維
更換週期	8~10 個月
適用水質	適用軟水地區
適用	P0771

以上為建議更換週期，實際使用會因地域或水質有所差異

新品上市

F9005



- 一年份濾心組，輕鬆居家 DIY
- 更換濾心無須預約專人到府
- 專利濾心卡榫設計，一擰換心

F9005 \$ 5,600

(本建議售價不包含運送費用)

品名	雙溫淨熱飲 專用濾心組 一年份 5 支入	
第一道	濾心	前置樹脂濾心 x4
	材質	氫鈉樹脂
	更換週期	2~4 個月
第二道	濾心	活性碳纖維濾心 x1
	材質	活性碳纖維
	更換週期	6~12 個月
適用	P0583A	

以上為建議更換週期，實際使用會因地域或水質有所差異

新品上市

F9002



- 一年份濾心組，輕鬆居家 DIY
- 更換濾心無須預約專人到府
- 專利濾心卡榫設計，一擰換心

F9002 \$ 4,800

(本建議售價不包含運送費用)

品名	SQC 生飲淨水器 專用濾心組 一年份 2 支入
濾心	除菌軟水雙效濾心 x2
材質	活性碳+氫鈉樹脂+天然礦物纖維
更換週期	6~8 個月
適用水質	適用中硬水地區
適用	P0772

以上為建議更換週期，實際使用會因地域或水質有所差異

新品上市

F9003



- 一年份濾心組，輕鬆居家 DIY
- 更換濾心無須預約專人到府
- 專利濾心卡榫設計，一擰換心

F9003 \$ 4,800

(本建議售價不包含運送費用)

品名	SQC 生飲淨水器 專用濾心組 一年份 2 支入
濾心	除菌軟水雙效濾心 x2
材質	活性碳+氫鈉樹脂+天然礦物纖維
更換週期	6~8 個月
適用水質	適用超硬水地區
適用	P0773

以上為建議更換週期，實際使用會因地域或水質有所差異

DISHWASHER

智能洗淨 自動風乾

自動開門 洗碗機



E7683



自動開門 防潮防異味

洗程結束自動開門，加強空氣流通及碗盤乾燥。



14 人份大容量 三層碗盤籃架收納

中式碗盤籃架三層彈性裝載，14 人份大容量收納。



多段洗程 智慧偵測

智慧偵測碗盤髒汙，自動設定最佳清潔模式。可加強洗程或上下分層清洗。

E8890 嵌入式微波蒸烤箱



- 34L 容量搭配三合一水波爐功能
- 「微波 + 蒸煮 + 燒烤」10 種烹調
- 80 道食譜，無油煙料理超便利
- 解凍 / 自動清潔 / 兒童安全鎖
- 外置水箱設計，加水免開門
- 透明玻璃門，便於觀察烹調狀態
- 觸控面板與液晶顯示螢幕
- 嵌入式設計，提升整體廚房質感

E8890 \$ 45,500

(本建議售價含基本安裝費，但不包含耗材及運送費用)

機體尺寸 (寬 X 深 X 高)	595x545x454 mm
安裝尺寸 (寬 X 深 X 高)	560x550x452 mm
額定電壓	220V / 50~60Hz
最大消耗 功率 / 電流	3100W / 14.1A
容積量	34L

新品上市

E5650A 嵌入式變頻微波烤箱



- 5 段微波火力調整設定，精準烹調
- 二種解凍模式 (按重量 / 按時間)
- 8 道微波 / 燒烤模式，料理更便利
- 兒童安全鎖，避免誤觸
- 飛梭式旋鈕，操控便利
- 嵌入式設計，提升整體廚房質感
- 符合國家能效標準，節能環保省荷包

E5650A \$ 16,900

(本建議售價含基本安裝費，但不包含耗材及運送費用)

機體尺寸 (寬 X 深 X 高)	595x410x388 mm
安裝尺寸 (寬 X 深 X 高)	560x550x380 mm
額定電壓	110V / 60Hz
最大消耗 功率 / 電流	1450W / 13.2A (微波 900W / 燒烤 1000W)
容積量	25L
微波能效	55%

E8692 嵌入式蒸烤箱



- 多元複合功能，滿足各式料理需求
- 58L 大容量，多道料理迅速上桌
- 保溫 / 解凍 / 殺菌 / 發酵
- 預約定時 / 自動清潔 / 兒童安全鎖
- 外置水箱設計，加水免開門
- 透明玻璃門，便於觀察烹調狀態
- 觸控面板與液晶顯示螢幕
- 嵌入式設計，提升整體廚房質感

E8692 \$ 43,500

(本建議售價含基本安裝費，但不包含耗材及運送費用)

機體尺寸 (寬 X 深 X 高)	595x556x455 mm
安裝尺寸 (寬 X 深 X 高)	560x580x452 mm
額定電壓	220V~240V / 50~60Hz
最大消耗 功率 / 電流	2100W / 8.8A~9.5A
容積量	58L

新品上市

E7683 半嵌式洗碗機



- 洗淨結束自動開門乾燥
- 自動洗程可智慧偵測髒污設定最佳程序
- 八段洗程，最高 70 度高溫洗淨
- 三組噴水臂無死角沖洗
- 三層中式碗盤籃架，收納更便利
- AquaStop 自動偵測漏水系統
- 24 小時預約啟動功能
- 304 不鏽鋼內層，耐高溫清洗

E7683 \$ 31,000

(本建議售價含基本安裝費，但不包含耗材及運送費用)

機體尺寸 (寬 X 深 X 高)	598x570x815 mm
額定電壓	110V/60Hz
消耗 功率 / 電流	1000W / 9.5A
噪音值	45 dB
容積量	14 人份碗盤組
標準耗水量	10L

標準配備不含門板與踢腳板
嵌入門板建議使用重量：4±1 公斤

E6672 嵌入式電烤箱



- 65L 大容量，一次烘烤大份量食材
- 8 段烤程烹飪功能，滿足料理需求
- 溫度調節控制與可定時 120 分鐘
- 旋風熱對流風扇，使熱量均勻流動
- 對流散熱降溫系統，快速排出蒸氣
- 下嵌入式電熱管，簡單清理內腔
- 可拆卸烤箱門，輕鬆保養無負擔

E6672 \$ 17,600

(本建議售價含基本安裝費，但不包含耗材及運送費用)

機體尺寸 (寬 X 深 X 高)	595x575x595 mm
安裝尺寸 (寬 X 深 X 高)	560x550x590 mm
額定電壓	220V / 60Hz
最大消耗 功率 / 電流	2800W / 12.8A
容積量	65L

新品上市

E7783 全嵌式洗碗機



- 洗淨結束自動開門乾燥
- 自動洗程可智慧偵測髒污設定最佳程序
- 八段洗程，最高 70 度高溫洗淨
- 三組噴水臂無死角沖洗
- 三層中式碗盤籃架，收納更便利
- AquaStop 自動偵測漏水系統
- 24 小時預約啟動功能
- 304 不鏽鋼內層，耐高溫清洗

E7783 \$ 31,000

(本建議售價含基本安裝費，但不包含耗材及運送費用)

機體尺寸 (寬 X 深 X 高)	598x550x815 mm
額定電壓	110V/60Hz
消耗 功率 / 電流	1000W / 9.5A
噪音值	45 dB
容積量	14 人份碗盤組
標準耗水量	10L

標準配備不含門板與踢腳板
嵌入門板建議使用重量：5±1 公斤

E7682 半嵌式洗碗機



360°水柱 餘溫乾燥



- 七段洗程，節能省水
- 360 度強力水柱噴洗，沖洗無死角
- 餘溫乾燥循環，有效節能省電
- 中式碗盤籃架，收納更便利
- AquaStop 自動偵測漏水系統
- 24 小時預約時間功能
- 304 不鏽鋼內層，耐高溫易清洗
- 半嵌式設計，外露面板，操作便利

E7682 \$ 25,400

(本建議售價含基本安裝費，但不包含耗材及運送費用)

機體尺寸 (寬 X 深 X 高)	598x570x815 mm
額定電壓	110V/60Hz
消耗 功率 / 電流	1050W / 9.6A
噪音值	49 dB
容積量	12 人份碗盤組
標準耗水量	13 公升

標準配備不含門板與踢腳板
嵌入門板建議使用重量：5±1 公斤

E3621 嵌入式電器收納櫃



一鍵排風 排風系統



- One-Touch，手控風扇啟動或停止
- 橫流扇設計與隱藏式出風口，將電器產生蒸氣排出
- 不鏽鋼平拉式拖盤，美觀耐用
- 不鏽鋼砂紋與強化玻璃下掀門板
- 嵌入式收納設計，與櫥櫃完美搭配

E3621 \$ 12,500

(本建議售價含基本安裝費，但不包含耗材及運送費用)

機體尺寸 (寬 X 深 X 高)	596x550x596 mm
安裝尺寸 (寬 X 深 X 高)	560x550x590 mm
額定電壓	110V / 60Hz
額定功率	16W(不含電鍋)
插座輸出 功率 / 電流	1650W / 15A

E7782 全嵌式洗碗機



360°水柱 餘溫乾燥



- 七段洗程，節能省水
- 360 度強力水柱噴洗，沖洗無死角
- 餘溫乾燥循環，有效節能省電
- 中式碗盤籃架，收納更便利
- AquaStop 自動偵測漏水系統
- 24 小時預約時間功能
- 304 不鏽鋼內層，耐高溫易清洗
- 全嵌式設計，提升整體廚房質感

E7782 \$ 25,400

(本建議售價含基本安裝費，但不包含耗材及運送費用)

機體尺寸 (寬 X 深 X 高)	598x550x815 mm
額定電壓	110V/60Hz
消耗 功率 / 電流	1050W / 9.6A
噪音值	49 dB
容積量	12 人份碗盤組
標準耗水量	13 公升

標準配備不含門板與踢腳板
嵌入門板建議使用重量：6±1 公斤

E3625 嵌入式電器收納櫃



自動排風 排風系統



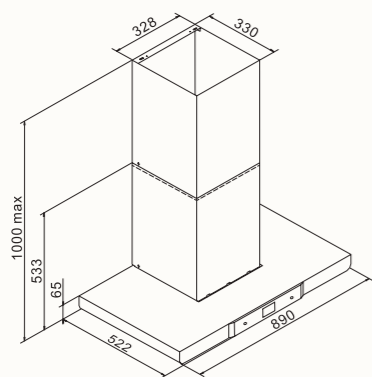
- 智慧自動偵測排風設計
- 自動切換煮飯及保溫狀態排風量
- 橫流扇設計與隱藏式出風口，將電器產生蒸氣排出
- 不鏽鋼砂紋與強化玻璃下掀門板
- 不鏽鋼平拉式托盤，美觀耐用
- 嵌入式收納設計，與櫥櫃完美搭配
- * 發明專利 I542835

E3625 \$ 15,600

(本建議售價含基本安裝費，但不包含耗材及運送費用)

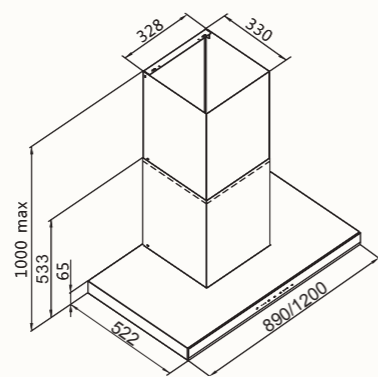
機體尺寸 (寬 X 深 X 高)	596x550x596 mm
安裝尺寸 (寬 X 深 X 高)	560x550x590 mm
額定電壓	110V/60Hz
額定功率	16W(不含電鍋)
插座輸出 功率 / 電流	1500W / 13.6A

DR7796



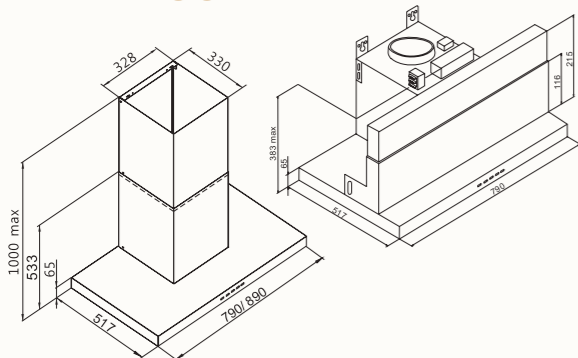
- 1.機身底部至掛勾螺絲鑽孔高度359mm
- 2.吊鐵螺絲中心尺寸273mm
- 3.安裝空間限制，機體下緣到出風口中心點
最小高度 570mm

DR7790



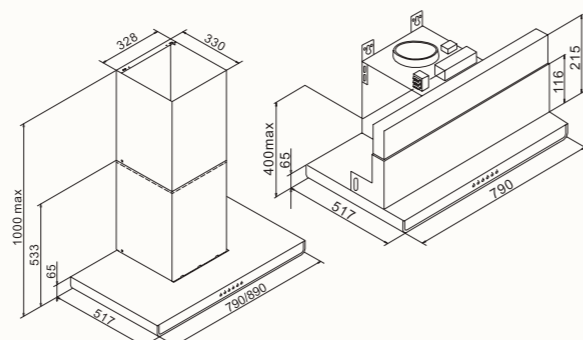
- 1.機身底部至掛勾螺絲鑽孔高度359mm
- 2.吊鐵螺絲中心尺寸273mm
- 3.安裝空間限制，機體下緣到出風口中心點
最小高度 570mm

DR7786B



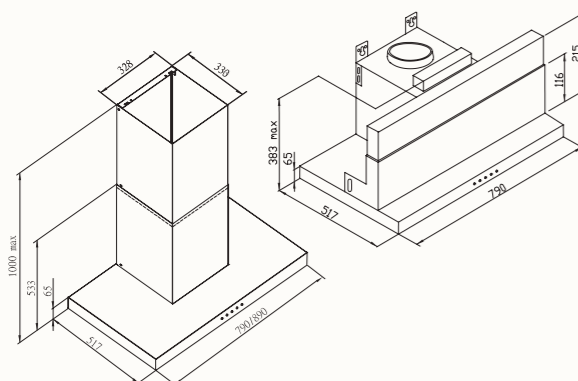
- 1.機身底部至掛勾螺絲鑽孔高度359mm
- 2.吊鐵螺絲中心尺寸273mm
- 3.安裝空間限制，機體下緣到出風口中心點
最小高度 570mm

R7765



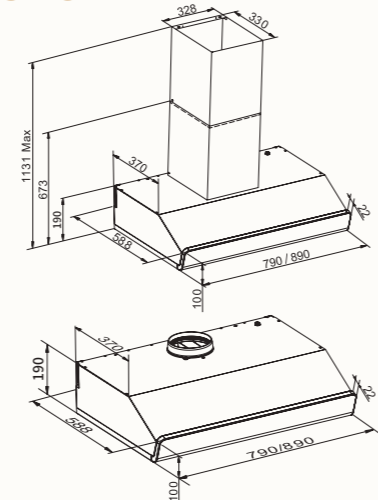
- 1.機身底部至掛勾螺絲鑽孔高度359mm
- 2.吊鐵螺絲中心尺寸273mm
- 3.安裝空間限制，機體下緣到出風口中心點
最小高度570mm

R7722B



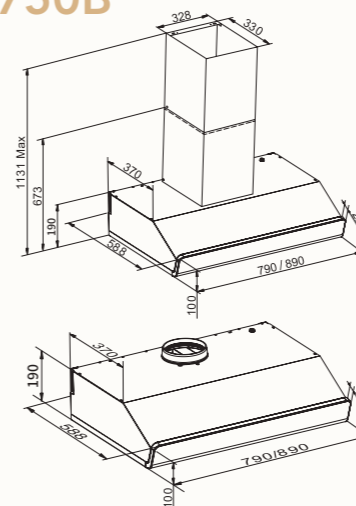
- 1.機身底部至掛勾螺絲鑽孔高度359mm
- 2.吊鐵螺絲中心尺寸273mm
- 3.安裝空間限制，機體下緣到出風口中心點
最小高度 570mm

R3751



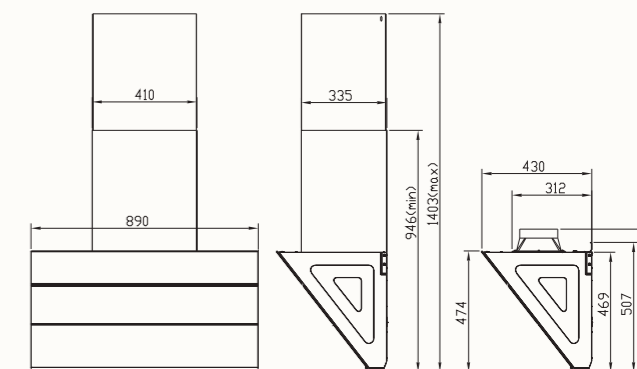
- 1.吊鐵螺絲中心尺寸866mm

R3750B



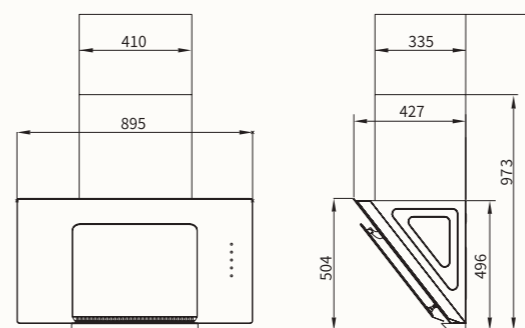
- 1.吊鐵螺絲中心尺寸866mm

R7653



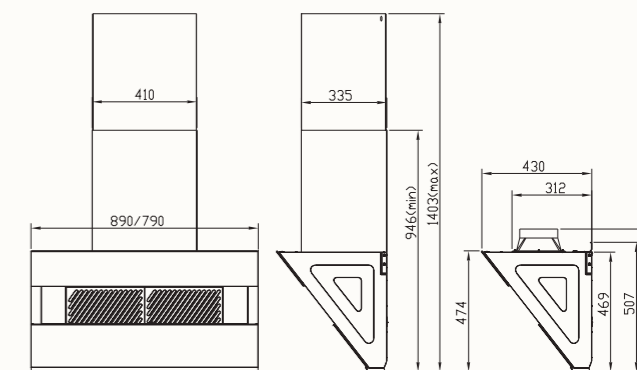
- 1.吊鐵螺絲中心尺寸200mm

R7600



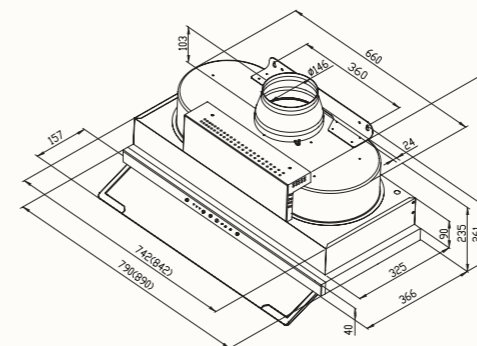
- 1.吊鐵螺絲中心尺寸467mm

R7610

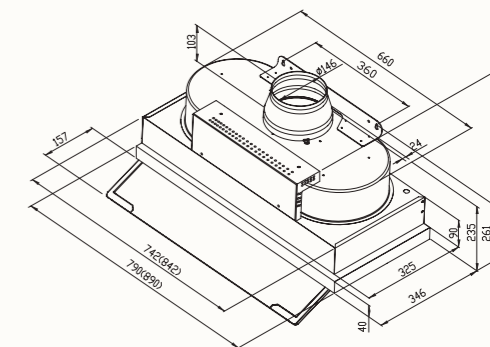


- 1.吊鐵螺絲中心尺寸200mm

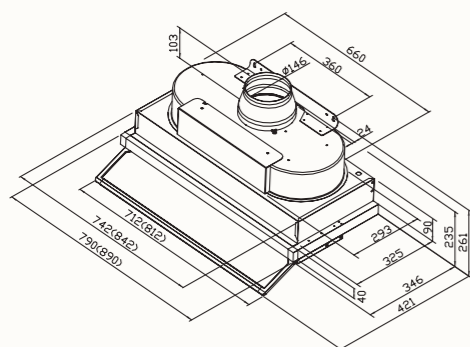
DR3592A



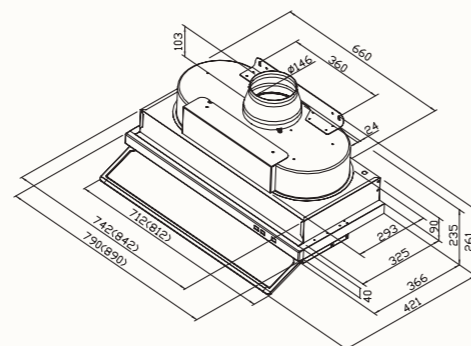
DR3590A



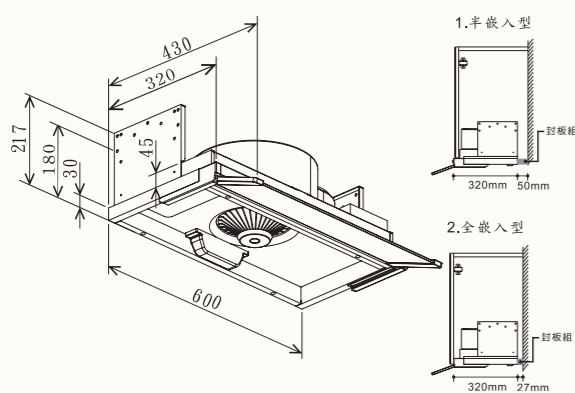
R3506C



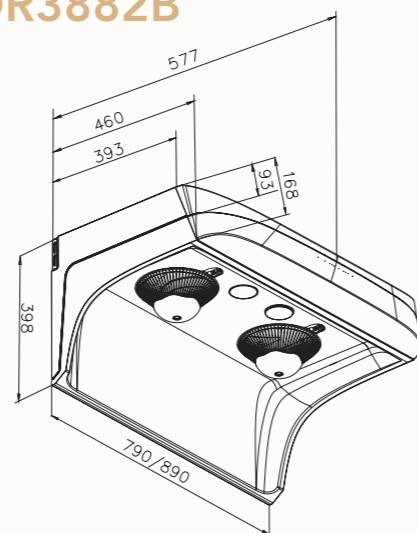
R3500D



R605

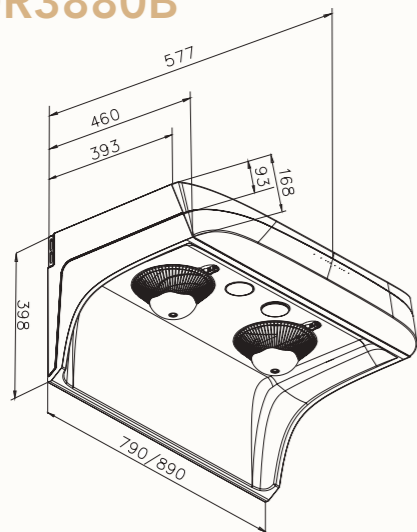


DR3882B



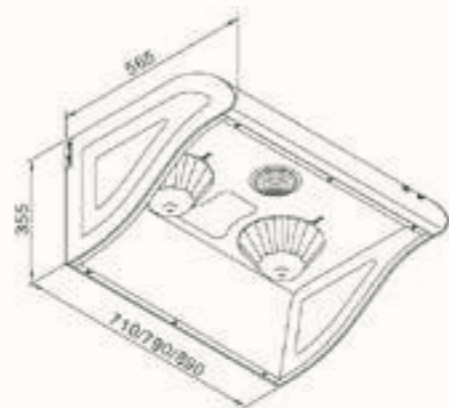
1.吊鐵螺絲中心尺寸706/806mm

DR3880B



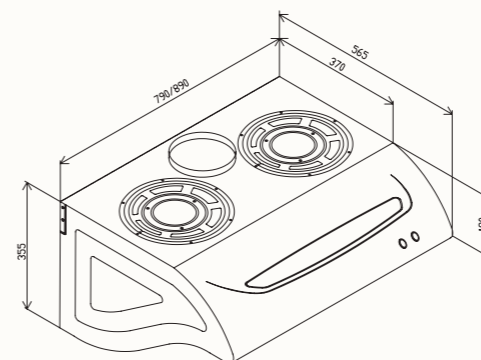
1.吊鐵螺絲中心尺寸706/806mm

R3262



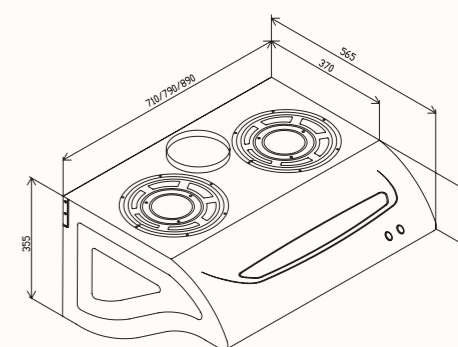
1.吊鐵螺絲中心尺寸686/766/866mm

R3261



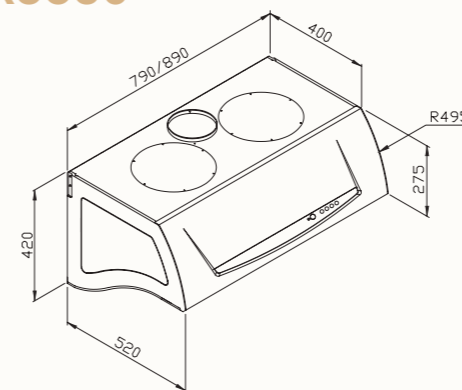
1.吊鐵螺絲中心尺寸766/866mm

R3250



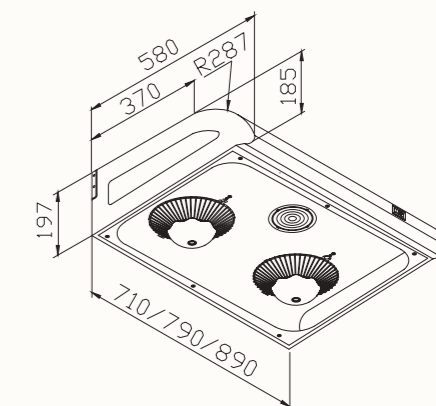
1.吊鐵螺絲中心尺寸686/766/866mm

R3680



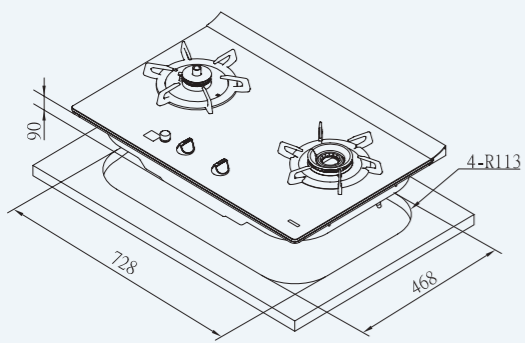
1.吊鐵螺絲中心尺寸766/866mm

R3012

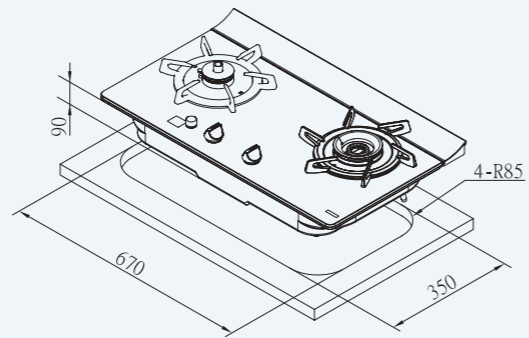


1.吊鐵螺絲中心尺寸686/766/866mm

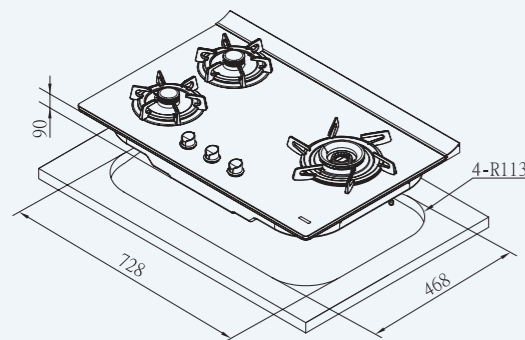
G2928G



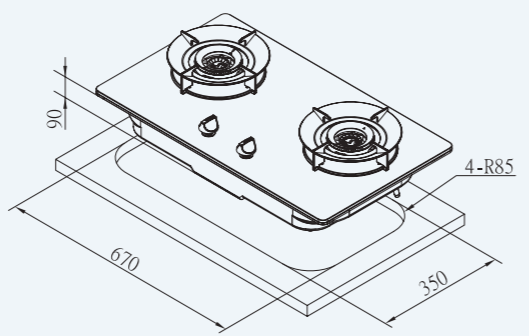
G2926G



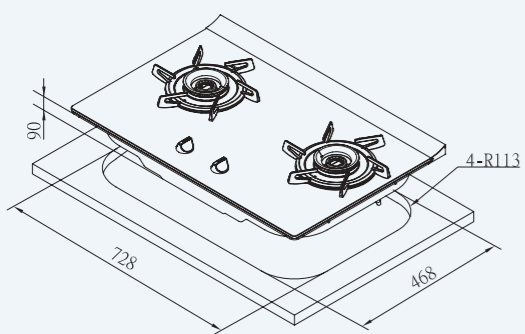
G2932AG



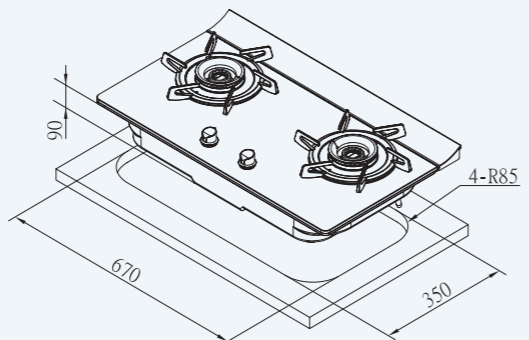
G2923AG



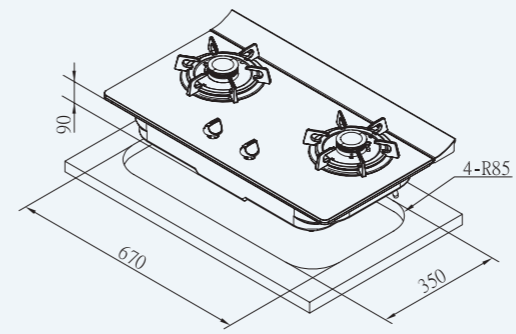
G2921G



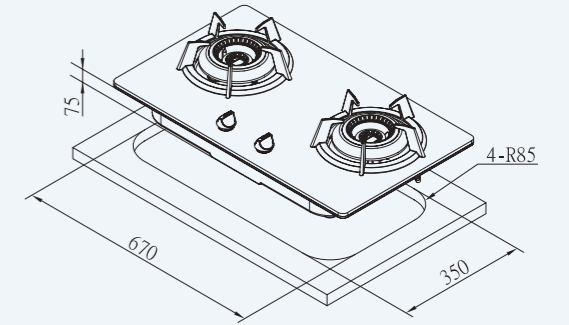
G2922AG



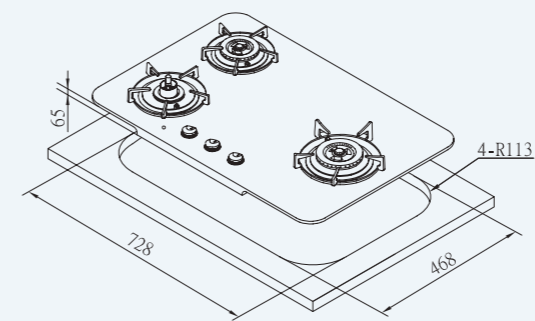
G2826G



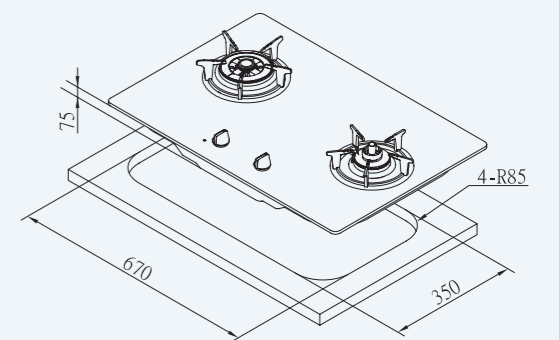
G2721G



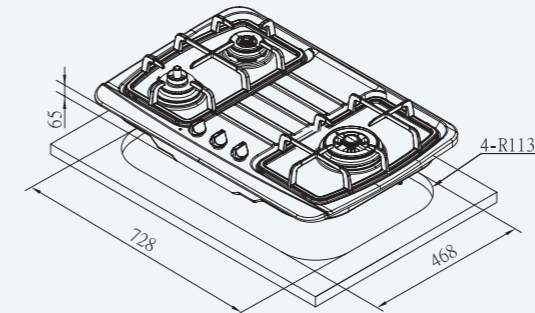
G2830KGB



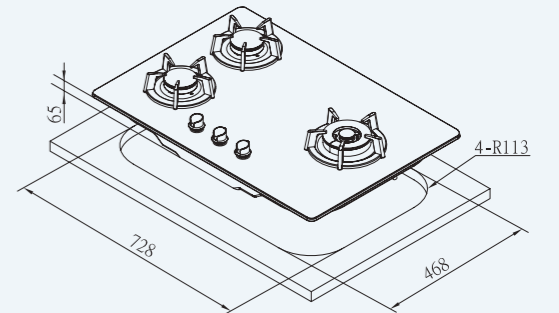
G2820G



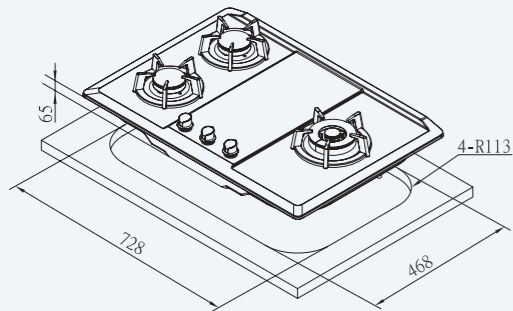
G2830KS



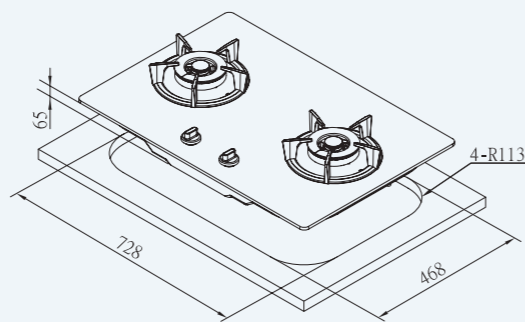
G2633G



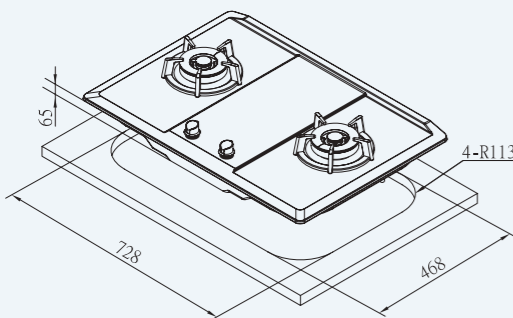
G2633S



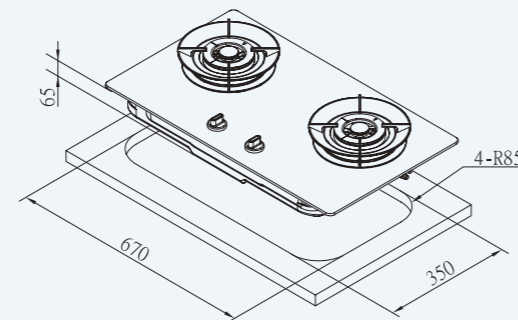
G2623AG



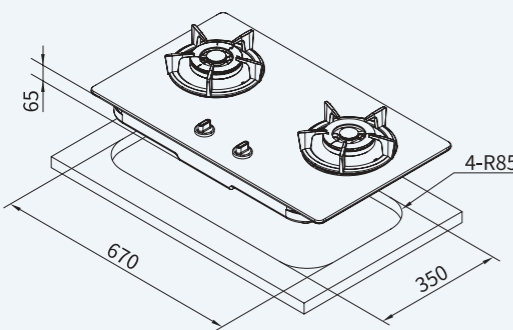
G2623S



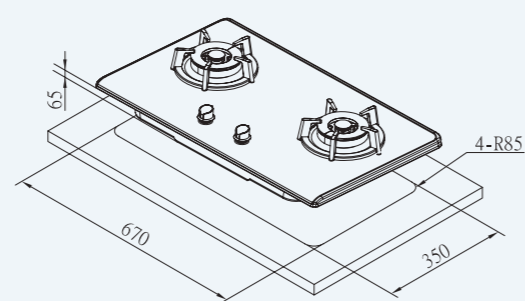
新品上市
G2523YG



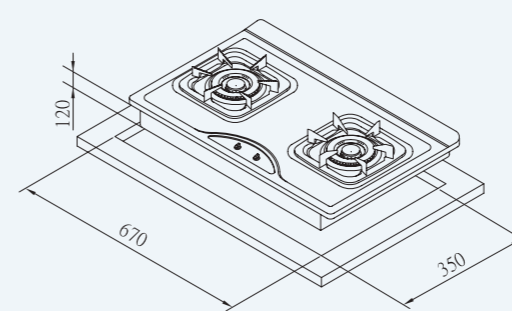
新品上市
G2522BG



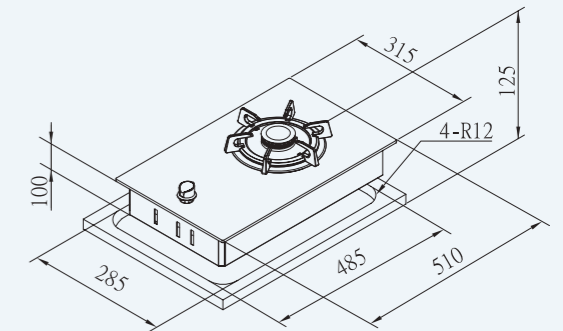
G2522S



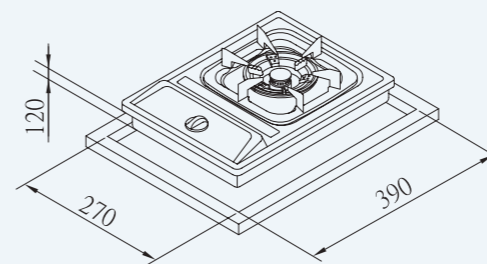
G252KS



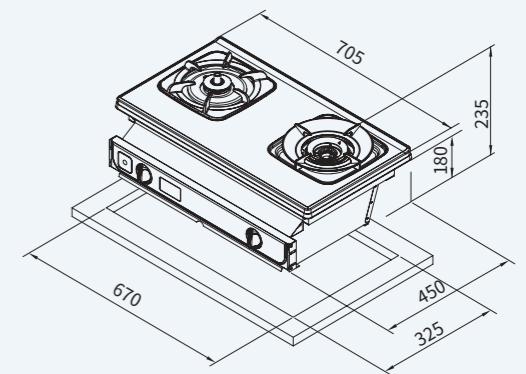
G2112G



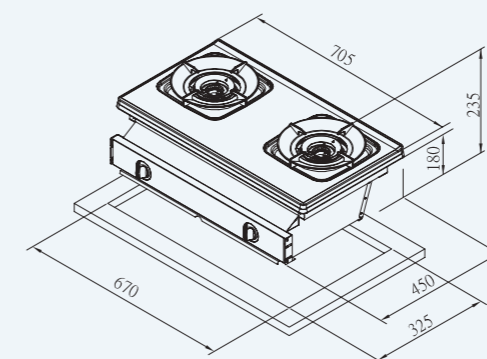
G251KE



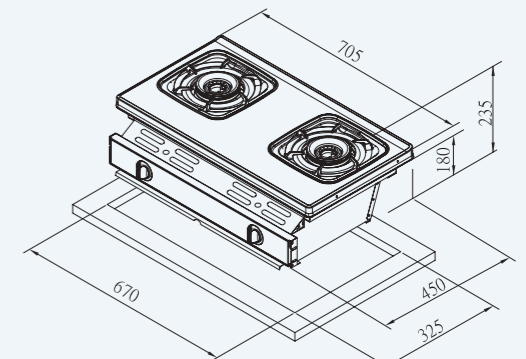
G6920AS



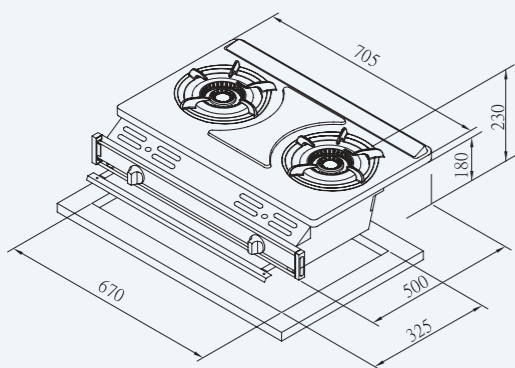
G6902AS



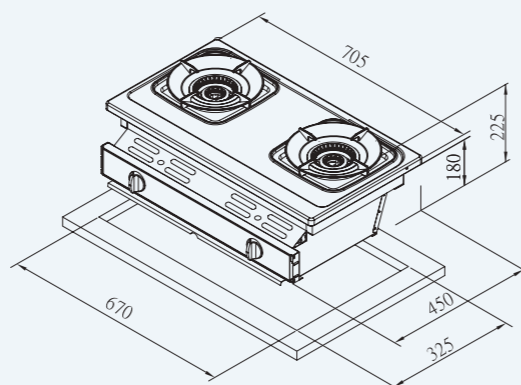
G6900S



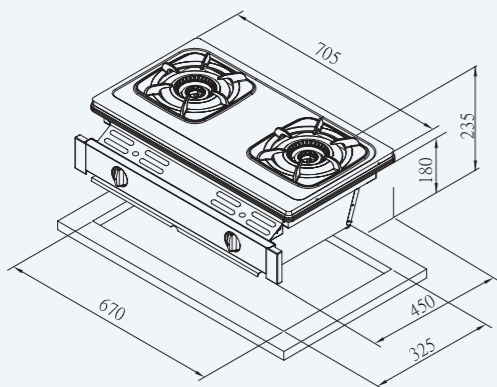
G6700KS



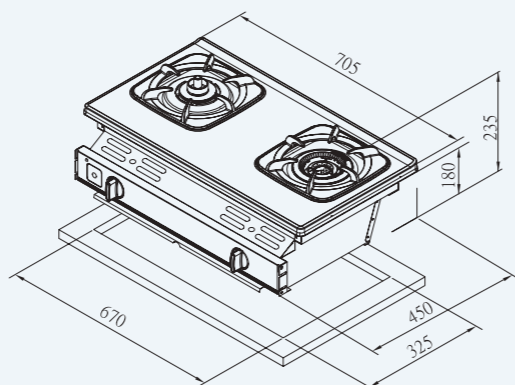
新品上市
G6515YS



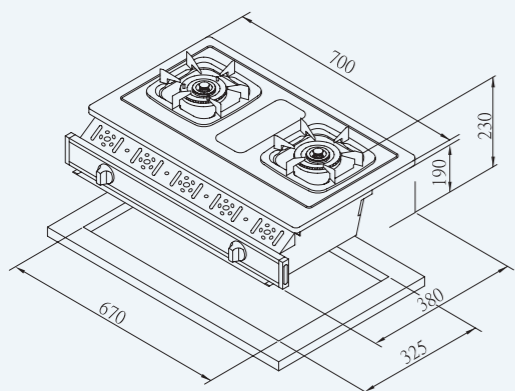
G6513S



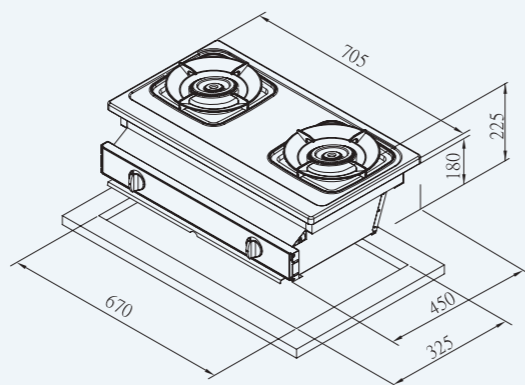
G6703S



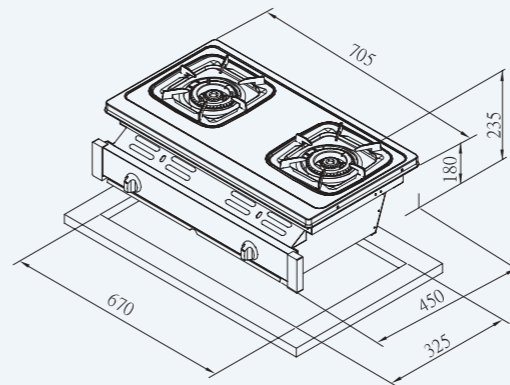
G6611S



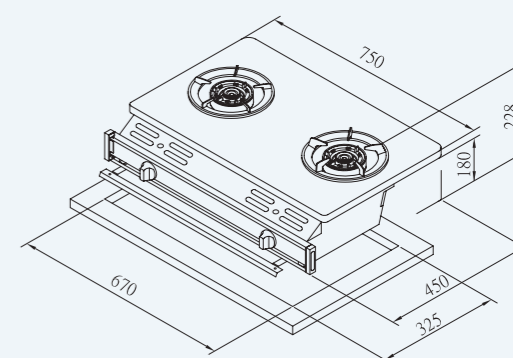
新品上市
G6330YS



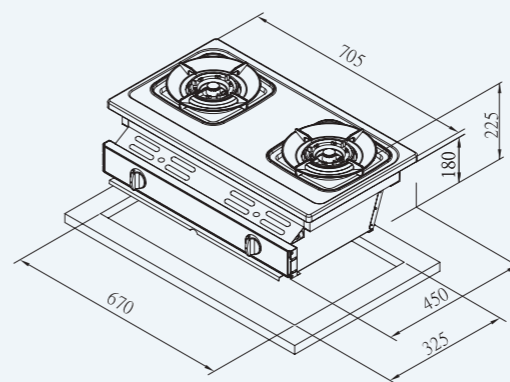
新品上市
G6320AS



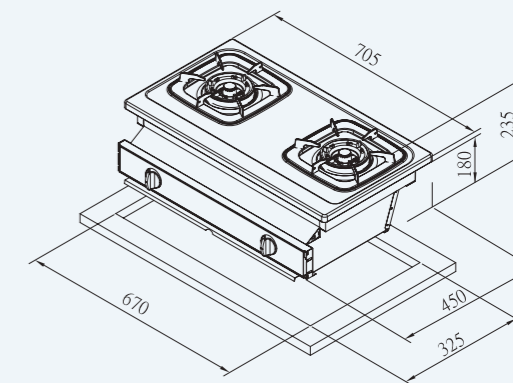
G6500KG



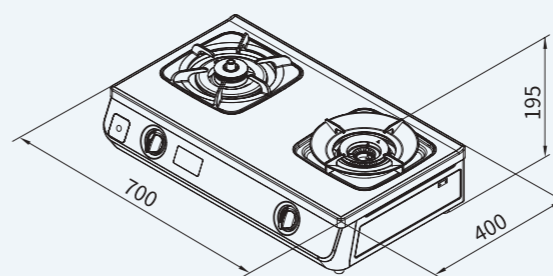
新品上市
G6160YS



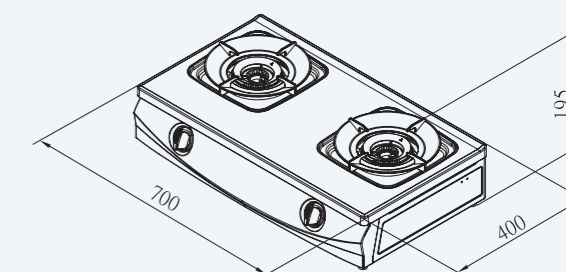
G6150AS



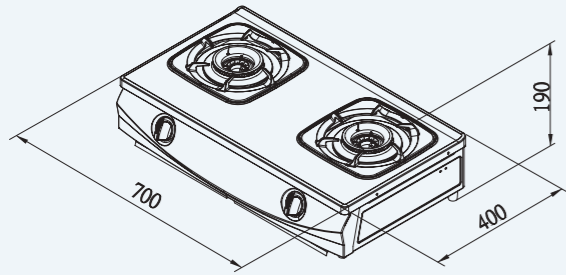
G5920AS



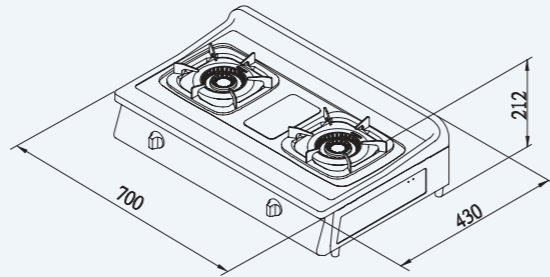
G5902AS



G5900S

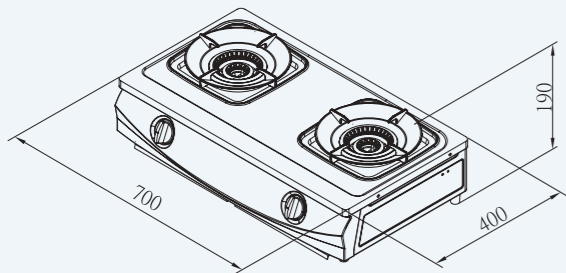


G5700KS

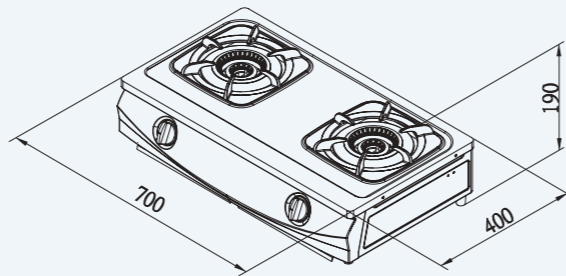


新品上市

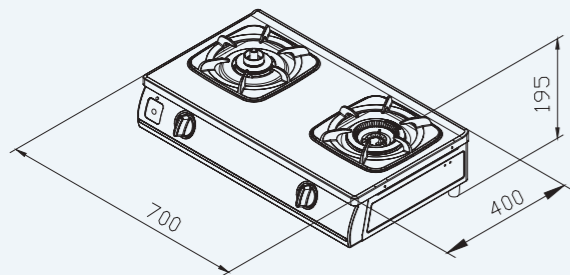
G5515YS



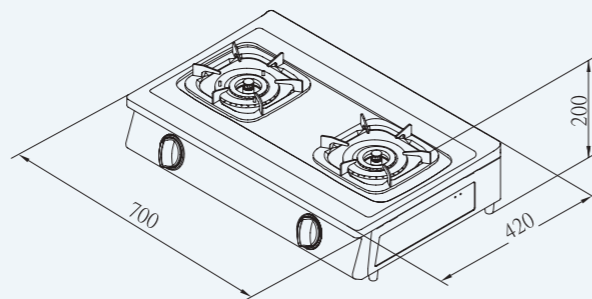
G5513S



G5703S

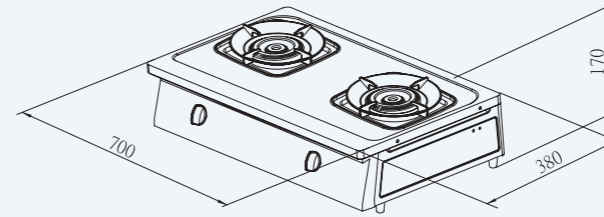


G5611S

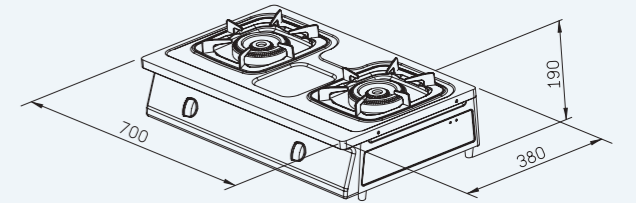


新品上市

G633YS

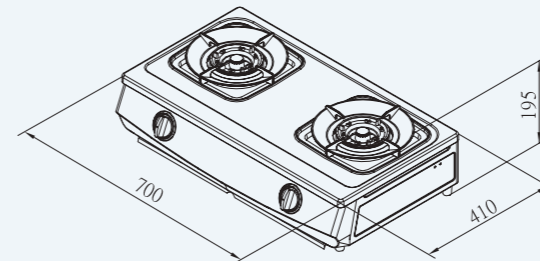


G632KS

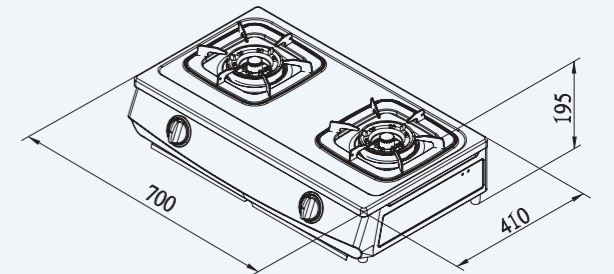


新品上市

G616YS

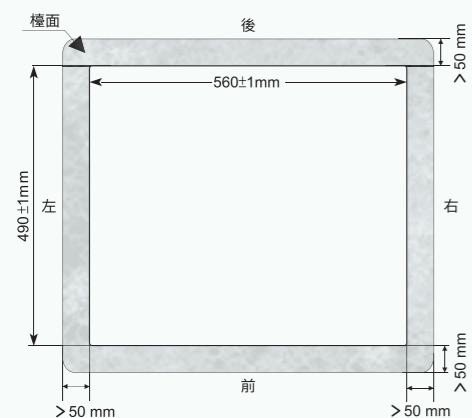


G615AS

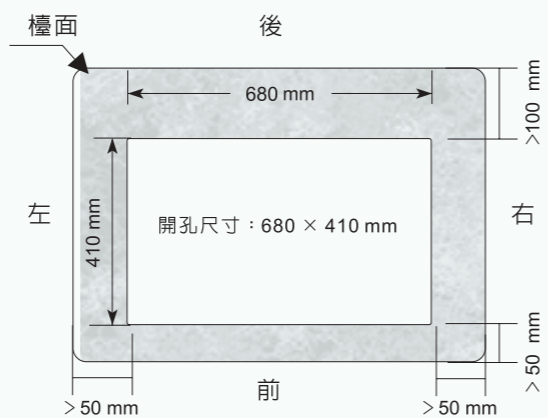


新品上市

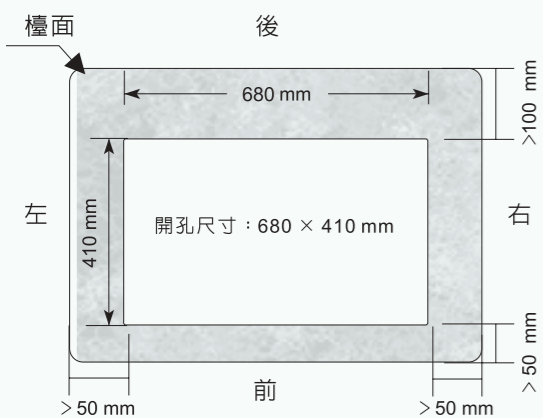
EG2300G



EG2350GB

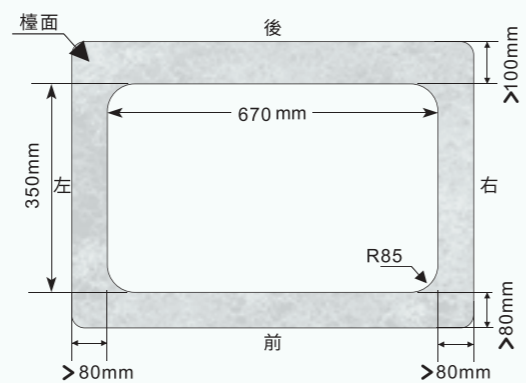


EG2331GB

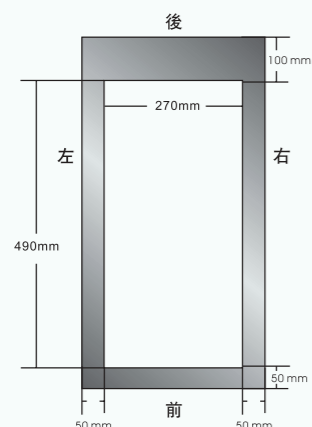


新品上市

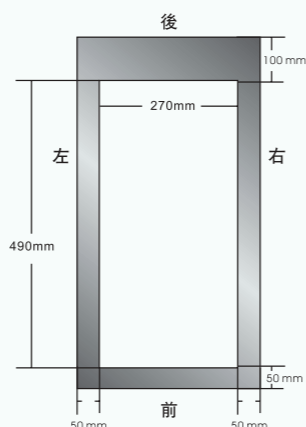
EG2200G



EG2250GB

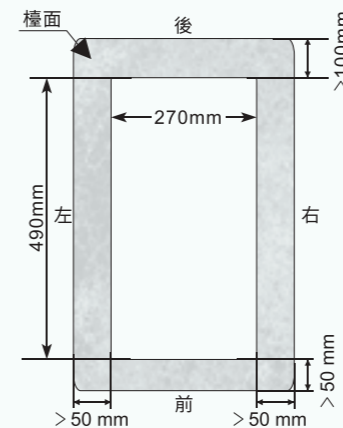


EG2231GB

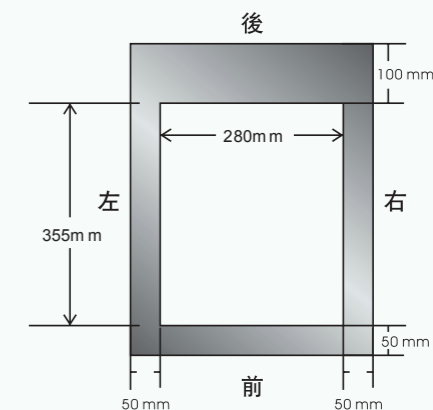


新品上市

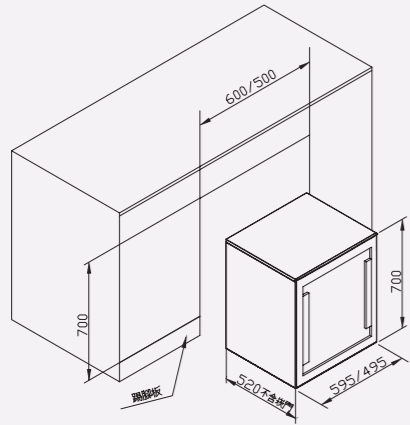
EG2100G



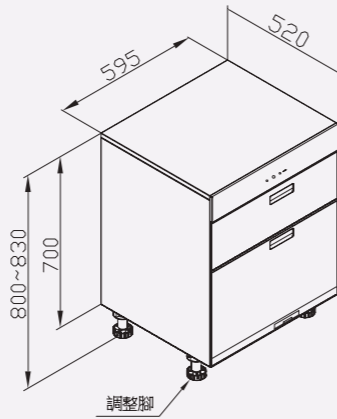
EG2120GB



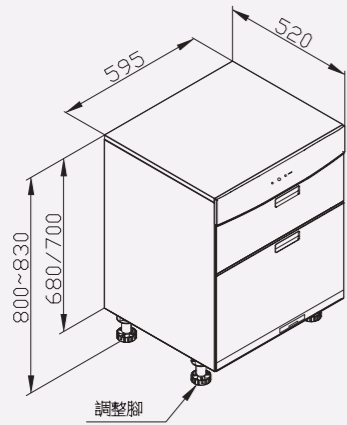
新品上市
Q7596B



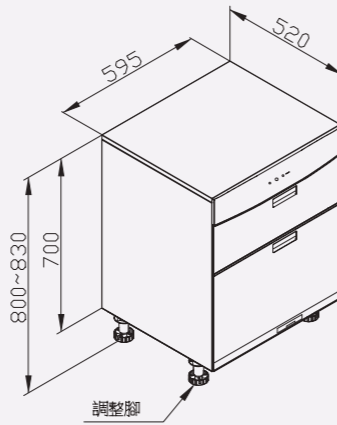
Q7697



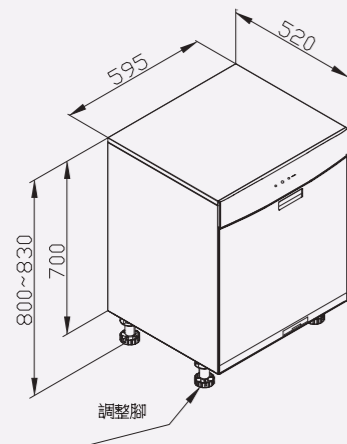
Q7693



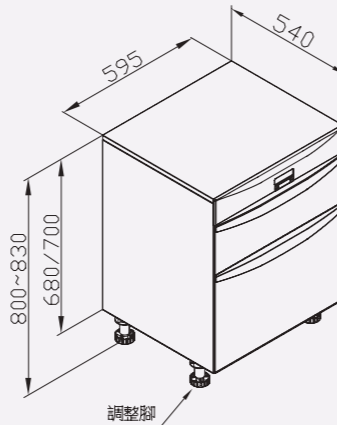
Q7692



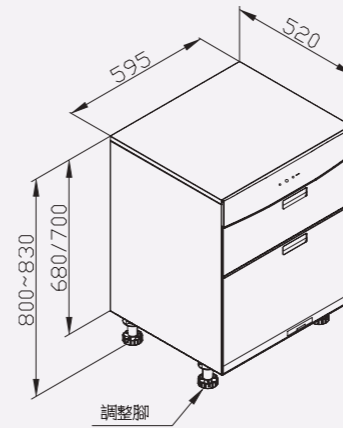
Q7690



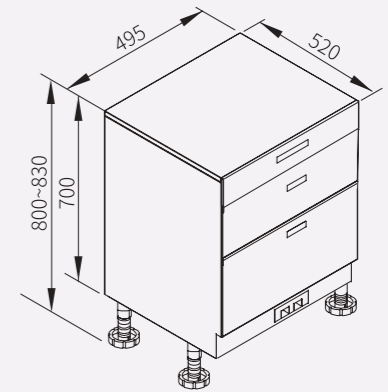
Q7592B



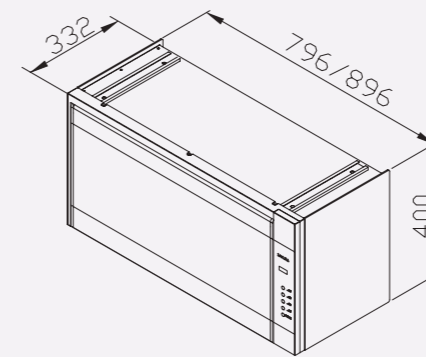
Q7650



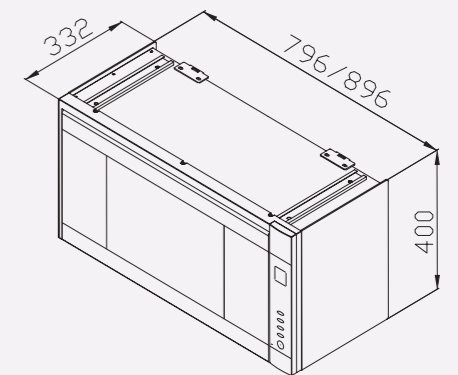
新品上市
Q7650ML



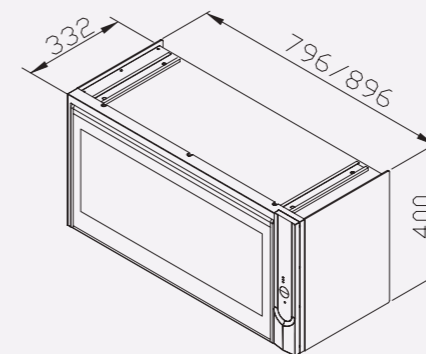
Q7583



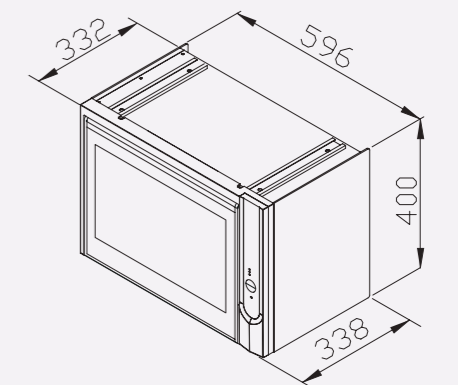
新品上市
Q7580B



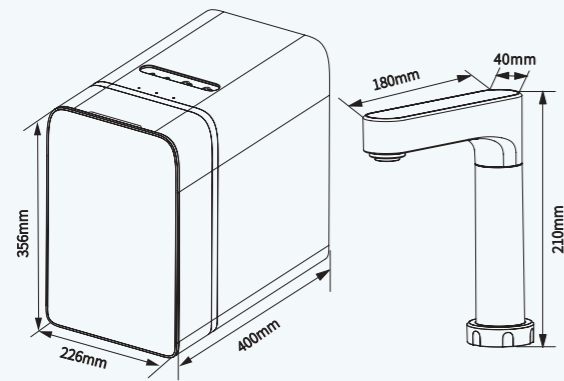
Q7565B



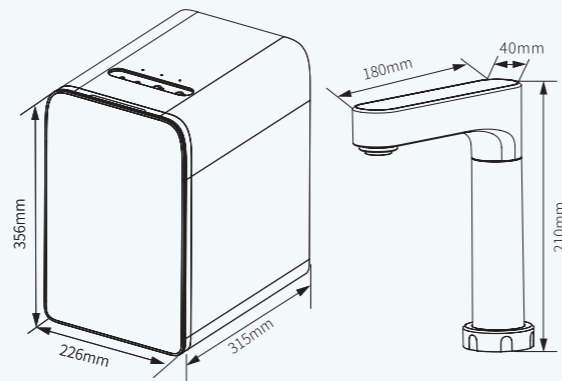
Q600C



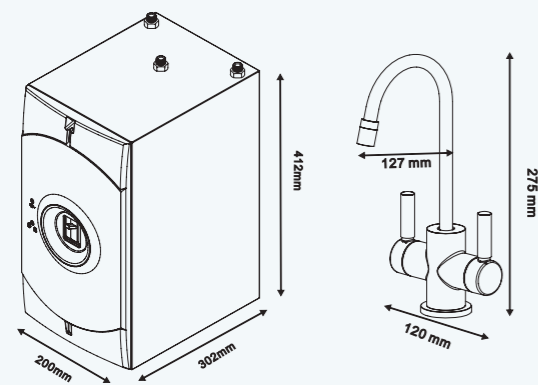
P0583A



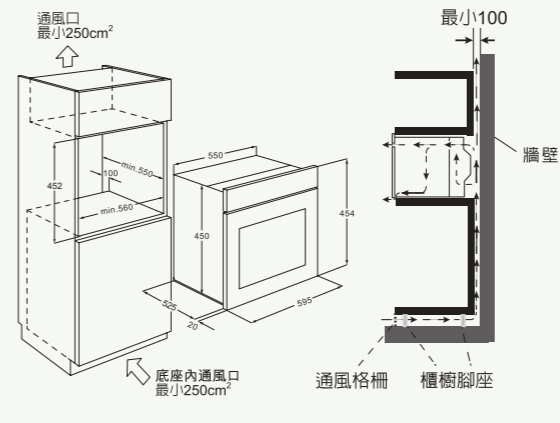
P0563



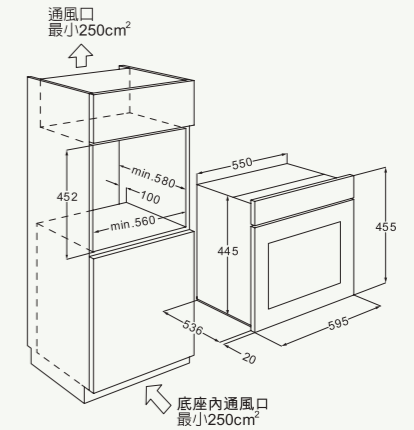
P0553A



E8890

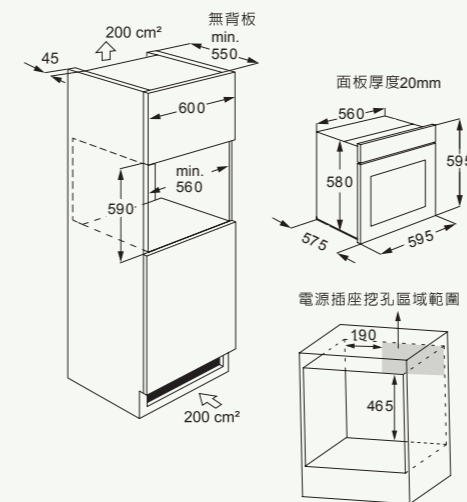


E8692

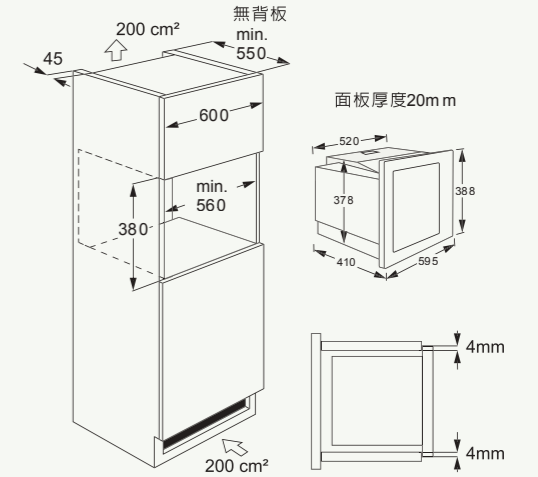


新品上市

E6672

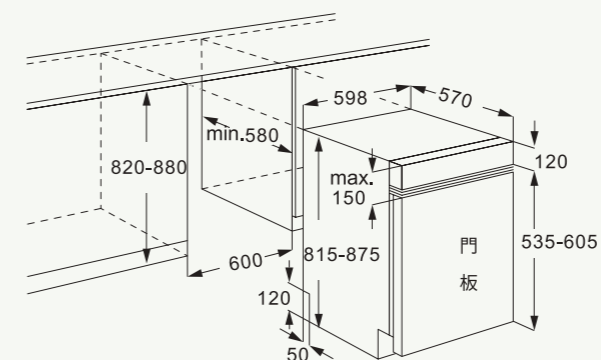


E5650A



新品上市

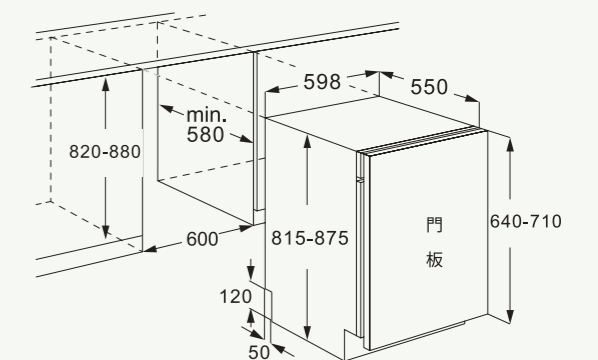
E7683



以上為建議尺寸，
可依廚櫃設計實際需要尺寸做調整

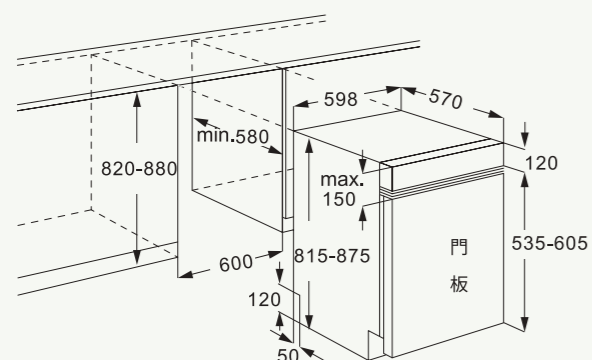
新品上市

E7783



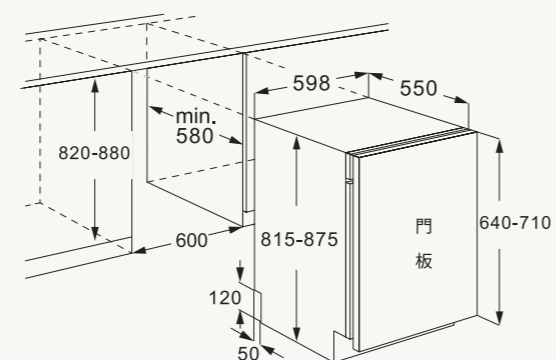
以上為建議尺寸，
可依廚櫃設計實際需要尺寸做調整

E7682



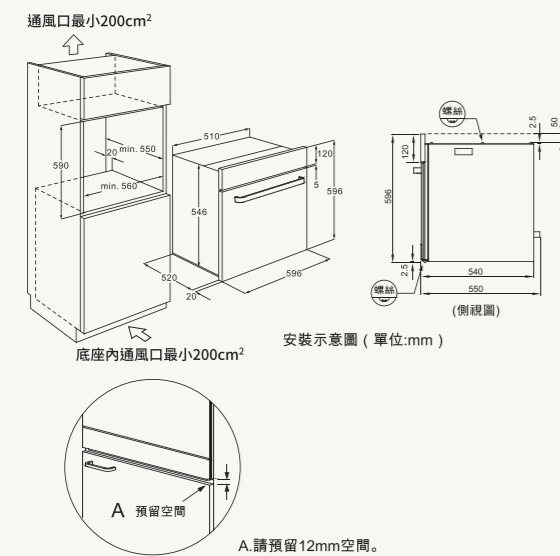
以上為建議尺寸，
可依廚櫃設計實際需要尺寸做調整

E7782

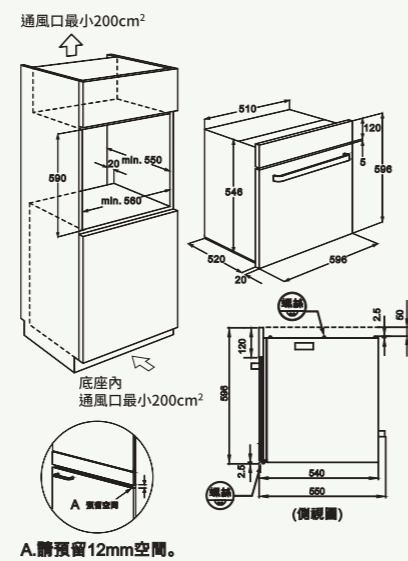


以上為建議尺寸，
可依廚櫃設計實際需要尺寸做調整

E3625



E3621



SAKURA

享受智能 ›› 樂在生活



總門市：章記衛廚
高雄市前金區中華三路166號
07-2868111
客服LINE ID：@154mavis



台南生活館：永昕衛廚
台南市南區健康路二段213號
06-2635899
客服LINE ID：@lys9118v



夢時代.B2：章記衛廚
高雄市前鎮區中華五路789號
07-8416540
客服LINE ID：@893kindg