



章記衛廚

JASMINE[®]

佳飾美 國際事業有限公司
A&D JASMINE International CO., LTD.

since 1987

紅酒收納系列 | 水龍頭系列 | 廚房收納五金 | 智能衛浴系列 | 衣櫥收納系列

P R O D U C T C A T A L O G

ABOUT JASMINE

佳飾美 成立於1987年

我們是一家超過三十年的特殊鋼產品加工、製造、生產、研發的公司，從代工走向品牌，以廚具功能五金為發展主力，始終堅持MIT的創新研發及卓越製造、生產技術打造了數個解決廚房收納問題的新產品，帶著傳承與保留技藝的精神及不斷創新融入符合時代的設計思維永續經營。

佳飾美擁有ISO 9001國家認證，通過SGS與UL的認證，且擁有一百多項新型專利及發明申請，團隊的技術獲得美國Costco等大型企業客戶的信賴，使本公司成為歐美知名大廠OEM/ ODM的配合廠商。



A & D Jasmine Int'l Co., Ltd. is a manufacturer specializes in producing Functional Storage Hardware to satisfy the needs of our global clients and end-users.

In the past 30+ years, our team has been focused on innovative design and functionality in product development, as well as our up-to-date production management and government-certified QA system. Hence A & D Jasmine has earned not only more than 30 patents but also the trust from many of the well-known international companies for OEM/ODM projects.

We hope to mark our next milestone with integrated brand marketing in the globalized market in the near future.



有限空間 無限可能

HISTORY

新推出智能廚衛系列，提供更多元產品選擇。

研發團隊歷時2年，推出金屬質感
簡約及流線的外型的五金紅酒收納系列，
並於第33屆台北國際建築建材展首次發表。
是業界唯一將紅酒收納五金整合成完整系列，
滿足紅酒收納於櫃內櫃外的各種需求。

由研發團隊歷經3年憑著強調「MIT」卓越的工
藝開發出「SE系列功能性收納五金」。
SE系列選擇工藝上較為困難的水抽扁鐵，
提升產品造型美感，
因大量減少電鍍使用，對地球環保盡一份心力。

堅持MIT的創新研發及精實製造生產技術。
並取得產品ISO9001 / SGS / UL 產品認證，
成為業界深具專業與誠信品牌，放眼世界。

佳飾美團隊以超越同業的創新、
具前瞻性的研發思維與先進的製程管理
通過政府認證的品檢規範在技術層面上，
更獲得許多合作客戶信賴，以及在美國、德國、
台灣、大陸等地區擁有超過100項專利，
成為歐美知名大廠OEM/ODM的配合廠商。

正式更名為 
【佳飾美國際事業有限公司】

確立以櫥櫃功能收納五金為發展主力，
以JASMINE為品牌名稱註冊行銷全球，
並完成櫥櫃功能收納五金之廚房及吊掛系列、
衣櫥系列與頂天立地系列，朝發展自有品牌努力。

公司在1987年創立於高雄燕巢，
以特殊鋼材買賣為主要營業項目。
隔年購入銑床等六面及形狀加工用機具設備
，成為特殊鋼材買賣加工全台第一家，
將材料買賣帶入附加工的新里程，
以提升服務層面及產品價值。

2023

2021

2019

2014

2009

2003

1998

1987

行銷全球

BusinessArea

JASMINE 產品機能多樣創新且堅持品質
透過各個國際展覽的平台
與各地買家進行市場與產品的交流
藉此行銷至全球五大洲超過30個國家
並獲得歐美知名大廠之肯定與青睞
指定為OEM/ODM 的配合廠商
建立起長期互惠之夥伴關係



Are you looking for a "Functional Storage" solution?

JASMINE[®] is here for you



3 years Warranty

Quality Control & Product Warranty

功能性五金保固三年

不含人為因素損害 · 請注意使用說明

佳飾美在產品品質方面做到嚴格的把關，配有國家標準之鹽水噴霧試驗，並設有嚴格的五金功能品質耐久測試標準，並提供三年保固佳飾美功能性五金的承諾，佳飾美團隊對產品的認真與服務的用心全世界看的見。



鹽霧檢測

針對線籃及滑軌之電鍍、烤漆等所有表面處理做侵蝕性檢測



轉角檢測

針對轉角櫃系列測試金屬疲乏及載重安全值



直拉檢測

針對底櫃、高櫃、垃圾桶系列測試金屬疲乏及載重安全值



升降檢測

針對升降櫃系列測試金屬疲乏及載重安全值



橫移檢測

針對橫移門、半邊怪物組系列測試金屬疲乏及載重安全值

- ◎ 通過55,000次以上耐久載重之各項專業測試
 - ◎ 耐久(ANSI/BHMA.A 156.9-03)
 - ◎ 包裝落下測試 (依ASTM D5276)
 - ◎ 耐蝕(CNS 8886中性鹽霧第9級及JASMINE SPEC)
 - ◎ 烤漆、電鍍通過CNS.8886中性鹽霧第9級測試
- 腐蝕面積分級法：0表示腐蝕缺陷最大值，10表示腐蝕缺陷最小值

CONTENTS

紅酒系列 WINE STORAGE

紅酒三邊拉籃 3-Sided Wine Pullout Basket	22
紅酒四邊拉籃 4-Sided Wine Pullout Basket	23
紅酒小側拉 Wine Rack Small Side-Mounted Kit	24
紅酒中側拉 Wine Rack Medium Side-Mounted Kit	25
紅酒架 Desktop Wine Rack	26
壁掛式紅酒架 Wall-Mounted Wine Rack	27
高腳杯架 Goblet Holder	27
螺旋紅酒架 Spiral Wine Rack	28

SE系列 SE SERIES

三邊拉籃 3-Sided Basket	34
四邊拉籃 4-Sided Basket	36
鋁合金收納盒 Utensil Holder	38
新款 JAS 緩衝薄牆磁吸鋁抽組 JAS Aluminum Drawer Series Soft Close	40
磁吸隔板 / 磁吸棒 Magnetic Divider / Magnetic Bar Divider	41
小側拉 Side-mounted Pull Out Kit	42
底怪 Bottom Pull Out Kit	44
緩衝分類垃圾桶 Soft Closing Waste Bin	45
緩衝旋弧小怪物 Magic Corner Soft-Close	46
緩衝全都露 2-Way Magic Corner Soft-Close	47
冰怪 Above the Fridge Pull Out Organize	48
雙緩昇降櫃 Pull-Down Storage Kit	50
髒衣籃 Laundry Basket	51
高昇櫃 Tall Unit	52

CONT

3 底櫃系列 **BASE CABINET**

HangINg Series 2 收納吊掛系列

掛桿 (易利鉤) 附左右邊蓋 Aluminum Rail	76
木紋抗倍特板吊掛系列 搭配易利鉤掛桿使用 Compact Laminate Hanging Series (Aluminum Rail)	77
琉璃吊掛系列 搭配易利鉤掛桿使用 Glass Hanging Series (Aluminum Rail)	78
不鏽鋼吊掛系列 搭配易利鉤掛桿使用 Stainless Steel Hanging Series (Aluminum Rail)	79
不鏽鋼吊掛系列 搭配圓桿 + 固定座使用 Stainless Steel Hanging Series (Round Tube)	79
不鏽鋼吊掛系列 搭配圓管使用 Stainless Steel Hanging Series (Round Tube)	80
不鏽鋼吊掛系列 Stainless Steel Hanging Series	81

JAS 鋼珠緩衝三邊籃 3-Sided Basket	84
150mm 三邊水槽籃 / 淺凹 3-Sided Under Sink Basket	88
300mm 三邊水槽籃 / 深凹 3-Sided Under Sink Basket	89
JAS 三邊碗盤籃 3-Sided Basket w/Bowl and Plate Holder	90
JAS 四邊碗盤籃 4-Sided Basket w/Bowl and Plate Holder	91
四邊籃 4-Sided Basket	92
活動分隔架系列 Movable Organizing Rack Series	98
JAS 緩衝鋁抽系列 JAS Aluminum Drawer Series	99
JAS 緩衝鋁抽內抽面板 JAS Internal Drawer Front Section	101
JAS 緩衝止滑淺櫃鋁抽組 (40/45) JAS Aluminum Drawer Series (405D / 455D)	102
JAS 緩衝止滑鋁抽組 JAS Aluminum Drawer Series	104
鋁抽配件 Accessories for Aluminum Drawers	106
鋁抽磁吸底板 Magnetic Drawer Bottom	107
磁吸隔板 / 磁吸棒 Magnetic Divider / Magnetic Bar Divider	107
JAS 緩衝薄牆鋁抽系列 JAS Slim Double Wall Metal Drawer Series	108
JAS 緩衝薄牆鋁抽內抽面板 JAS Slim Internal Drawer Front Section	110

EVENTS

3 底櫃系列 **BASE CABINET**

薄牆鋁抽內抽面板配件 Accessories for Slim Internal Front Section	111	小側拉 - 抗倍特板 Small Side-Mounted Kit Pull Out w/ Compact Laminate Bottom	132
薄抽加高桿配件 Square Rails	112	小側拉 - 玻璃 Small Side-Mounted Kit Pull Out w/ Tempered Glass Bottom	133
JAS 緩衝薄牆止滑淺櫃鋁抽組 (40/45) JAS Slim Double Wall Metal Drawer Kit	113	JAS 砧板 / 刀架 - 線籃 JAS Small Side-Mounted Kit Pull Out (Wire Basket)	134
JAS 緩衝薄牆止滑鋁抽組 JAS Slim Double Wall Metal Drawer Kit	115	JAS 側拉寶 · 砧板 / 刀架 JAS Small Side-Mounted Kit Pull Out	136
JAS 緩衝薄牆止滑鋁抽組 - 抽中抽 JAS 4-Sided Slim Double Wall Metal Drawer	116	組合式功能架 - 線籃 2-Tier Pull Out Rack (Wire Basket)	138
止滑墊 / 止水墊 Anti-Slip Liner / Waterproof Liner	118	組合式功能架 - 塑盒 2-Tier Pull Out Rack (ABS Basket)	140
刀叉盤 Utensil Tray	119	雙層置物籃 2-Layer Multi-Purpose Basket Kit	142
鋁合金收納盒 Utensil Holder	120	緩衝雙層底抽架 Bottom-Mounted 2-layer Storage Kit	143
伸縮款實木收納盒 Extendable Wood Storage Kit	121	緩衝多功能底抽架 Bottom-Mounted Multi-purpose Kit	144
緩衝檯面延伸架 Extension Worktop w/ Soft Close	122		
150 小側拉 - 塑盒 Side-Mounted Kit Pull Out w/ ABS Basket	123		
150 小側拉 - 線籃 Side-Mounted Kit Pull Out w/ Wire Basket	124		
150 小側拉 - 抗倍特板 Small Side-Mounted Kit Pull Out w/ Compact Laminate Bottom	125		
小側拉 - 塑盒 Side-Mounted Kit Pull Out w/ ABS Basket	126		
小側拉 - 線籃 Side-Mounted Kit Pull Out w/ Wire Basket	128		

4 **WASTE BIN** 垃圾桶系列

緩衝加蓋分類桶架 Soft Closing Waste Bin w/ Lid	146
緩衝分類垃圾桶 Soft Closing Waste Bin	148
緩衝資源分類桶架 Soft Closing Trash Drawer	150

CONT

轉角櫃系列 **5 CORNER Cabinet**

緩衝旋弧小怪 Magic Corner Soft-Close	154
緩衝全都露 2-Way Soft Closing Magic Corner	157
180° 半圓掛式轉籃 180° Swivel Basket Kit	160
270° 轉籃 270° Swivel Basket Kit	161
360° 轉籃 360° Swivel Basket Kit	162

高櫃系列 **6 TALL CABINET**

緩衝低昇櫃 - 線籃 Tall Unit (Wire Basket)	164
緩衝中昇櫃 - 線籃 Tall Unit (Wire Basket)	165
緩衝高昇櫃 - 線籃 Tall Unit (Wire Basket)	166
緩衝低 / 中 / 高昇櫃 - 抗倍特板 Tall Unit w/ Compact Laminate Bottom	167
緩衝低 / 中 / 高昇櫃 - 玻璃 Tall Unit w/ Tempered Glass Bottom	168
高昇櫃系列選購配件 Accessories for Tall Unit	169
半邊怪物組 Heavy Larder Unit	170
延伸式大怪物 Extended Larder Unit	172

吊櫃系列 **WALL CABINET 7**

專利電動鋁捲門 Electric Aluminum Rolling Shutter Series	174
專利手動鋁捲門 Manual Aluminum Rolling Shutter Series	175
昇降櫃 Pull-Down Storage Kit	176
雙緩衝垂直上掀門板器 Lift-Up Door Hinge w/ Soft-Close	178
垂直上掀門板器 Lift-Up Door Hinge	180
掀門滑軌 Pocket Door Slide	182
德國 HAFELE 掀蓋短搖臂 HAFELE Lift-Up Fitting Stay Arm (Duo Series)	183
德國 HAFELE 掀蓋搖臂 (重型) HAFELE Lift-Up Fitting Stay Arm (Heavy Duty)	184

ENTS

8 Accessories

輔助功能系列

JAS 緩衝鉸鍊 JAS Soft Closing Hinge	186
鋼珠緩衝滑軌 Soft Closing (Ball Bearing Slide)	192
座式緩衝木抽滑軌 Concealed Soft Closing Slide	192

CONTENTS

WARDROBE 衣櫥系列 SERIES 10

斜邊四邊籃 Slope Type 4-Sided Basket (125mm)	208	皮、領帶架 Pull-Out Tie Rack	221
高斜邊四邊籃 Slope Type 4-Sided Basket (195mm)	210	90° 旋轉吊褲架 90° Swivel Pant Rack	221
JAS 緩衝薄牆止滑鋁抽組 - 抽中抽 JAS 4-Sided Slim Double Wall Metal Drawer	212	長褲架 Pull-Out Trousler Rack	221
緩衝高昇櫃 Tall Unit	214	旋轉鏡架 Swivel Support	221
高昇櫃系列選購配件 Accessories for Tall Unit	215	衣櫥收納功能系列 Wardrobe Organizer Series	222
270 度轉盤組 270° Swivel Basket Kit	216	橢圓吊衣桿 Oval Tube	222
360 度轉盤組 360° Swivel Basket Kit	217	橢圓管固定座 Oval Tube Fix Plate	222
旋轉吊衣桿 Helical Cloth Rack	218	緩衝 180 度旋轉鞋架 (淺櫃) 180° Swivel Shoe Rack w/Soft-Close	223
感應吊衣桿燈 Clothes Rack with Motion Sensor	219	深櫃旋轉多功能架 180° Swivel Shoe Rack w/Soft-Close (520mm D Cabinet)	224
緩衝旋轉燙衣板 Ironing Board	220		

智能廚衛系列

S M A R T L I V I N G

WINE STOR AGE SERIES



JASMINE[®]

佳飾美紅酒收納系列是業界唯一將紅酒收納五金整合成完整系列，滿足紅酒收納於櫃內櫃外的各種需求。

我們沿用了 SE 石墨灰色系低調奢華風格，而酒瓶水平放置設計方便拿取並可保持酒質且防止瓶塞乾裂。

金屬質感簡約及流線的外型，帶給您藝術品般的視覺享受，展示收藏同時品味高質感生活。不論是在家中收藏亦或是展示使用，都能使整體空間展現出不凡的時尚品味。

The JASMINE wine storage series is one and only in the industry that integrates wine storage hardware into a complete series to meet the various needs of wine storage inside or outside the cabinet.

We follow the luxury style of SE Graphite Grey. The wine bottle lay flat design is convenient to take and can maintain the quality of the wine, also to prevent the cork from cracking.

The simple metal texture and streamlined appearance will bring you the visual enjoyment of industrial art, display the collection and taste the high-quality life at the same time.

Whether it is a collection or display at home, It can create an exquisite and fashionable overall space or statement.



產品說明影片

展示收藏 · 品味高質感生活
Exhibit collection · Taste high-quality life

JASMINE®



帶給您藝術品般的視覺享受
Bring you visual enjoyment like art



紅酒拉籃

Wine Pullout Basket

專為紅酒收納而生的產品，
尺寸規格量身打造！
金屬質感簡約造型使紅酒收納
展現出不凡的時尚魅力。

The product is specially designed for wine storage.
The size and specifications are tailor-made.
A simple shape of the metal texture makes the wine
storage show an extraordinary fashion charm.



螺旋紅酒架

Spiral Wine Rack

採用螺旋方式擺放，
集美觀，收納，展示，為一體的產品，
展示收藏同時品味高質感生活，
為空間增添視覺焦點，簡易安裝，獨一無二。

Placed in a spiral orientation, it integrates beauty,
storage and presentation into one product.
Displaying the collection with a sense of taste while
adding visual presence to the space.
Easy installation and of one of a kind.

紅酒收納系列

使整體空間展現出不凡的時尚品味
Amazing Bar Design Ideas for You!

桌上型紅酒架

Desktop Wine Rack

金屬材質堅固耐用
可堆疊的結構設計，可依需求創造多種堆疊的可能性
可置於櫃內也可展示於任何角落以及檯面
簡潔外觀的設計放置於任何風格空間皆合適

The metal material is sturdy and durable, it's stackable structure design
can create a variety of stacking possibilities according to requirements.
It can be placed in a cabinet or displayed in any corner and countertop.
The simple appearance design is suitable for any style.



高腳杯架 Goblet Holder

專利毛刷條防滑防刮設計，跳脫傳統鐵線高腳杯架，鋁擠型質感提升，造型突破，適用於任何室內設計裡。

The patented brush strip is anti-slip and scratch-resistant by design, which breaks away from the traditional iron wire goblet holder. The aluminum extrusion has an improved texture and a breakthrough in shape. Suitable for any interior design.



壁掛式紅酒架 Wall-Mounted Wine Rack

一體成形設計，結合抗倍特板木頭元素，使冰冷的鐵件增添溫潤感，堅固耐用不占空間，安裝於牆面一隅，散發出獨特藝術質感。

The one-piece design, combined with compact laminate board wood element, adds warmth to the cold iron pieces, durable and space saving, installed in a corner of the wall, exhibiting an unique artistic texture.



紅酒中側拉、小側拉 Wine Rack Small Side-Mounted Kit Medium Side-Mounted Kit

採左右共用上下可伸縮的設計，不再侷限櫃體高度，避免各種空間浪費。且此款擁有側固式及上下鎖固兩種安裝方式，可視櫃體及呈現需求安裝。不論是低調的隱藏式收藏或開放式展示，可多種運用的設計滿足所有空間需求！

The frame is universal design and the height is adjustable which no longer limits the height of the cabinet and avoids all kinds of wasted space. This model has two installation methods, side-mounted and bottom-mounted, which can be installed depending on what you need. No matter it is a low-key hidden collection or an open display, the design can be use in a variety of ways to meet all space needs!



紅酒三邊拉籃
3-Sided Wine Pullout Basket



台灣專利 M516365

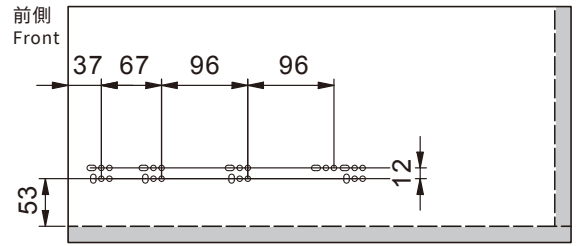
專利



建議載重 : 16 kg
Load Capacity : 16 kg

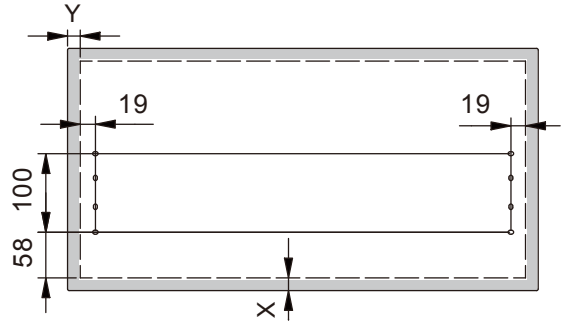
滑軌孔位示意圖

Holes Schematic

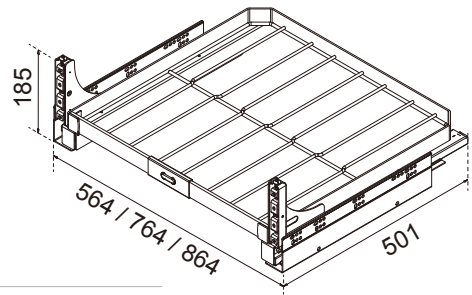


門板孔位示意圖

Door Panel Schematic



Wine Storage Series



碳鋼烤漆

Steel, Dark Gray Epoxy

型號 Item No.	高 x 寬 x 深 H x W x D (mm)	適用櫃體 Cabinet Width	儲藏數量 Max No. of bottles	組件 Component	牌價 Price
FV3060J1 0111FV3060JDOTK	185x564x501	600	8	FV3690A0MCx1 FA1902A000x1 FV3700A0SDx1	4500
FV3080J1 0111FV3080JDOTK	185x764x501	800	11	FV3890A0MCx1 FA1902A000x1 FV3700A0SDx1	4900
FV3090J1 0111FV3090JDOTK	185x864x501	900	13	FV3990A0MCx1 FA1902A000x1 FV3700A0SDx1	5000



拉籃

Basket

型號 Item No.	高 x 寬 x 深 H x W x D (mm)	適用櫃體 Cabinet Width
FV3690A0MC	73x532x477	600
FV3890A0MC	73x732x477	800
FV3990A0MC	73x832x477	900

不含滑軌 / 此為空籃本體實際尺寸
Product Dimension (Basket Only)

FA1902A000 座式緩衝滑軌

Concealed Soft Closing Slide

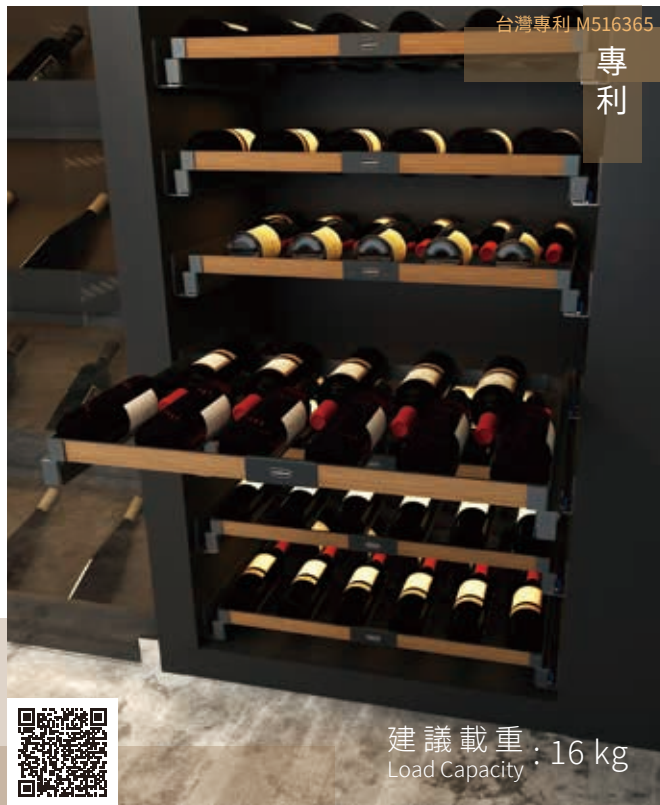


FV3700A0SD 門板座組

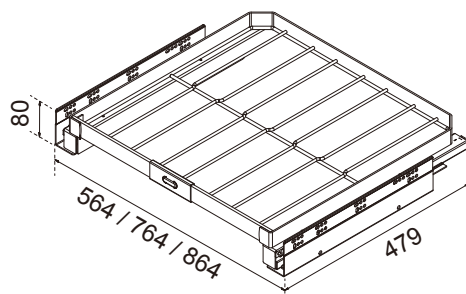
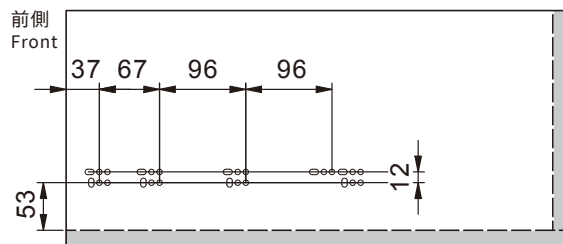
Door Brackets



紅酒四邊拉籃
4-Sided Wine Pullout Basket



滑軌孔位示意圖
Holes Schematic



Wine Storage Series

碳鋼烤漆
Steel, Dark Gray Epoxy

型號 Item No.	高 x 寬 x 深 H x W x D (mm)	適用櫃體 Cabinet Width	儲藏數量 Max No. of bottles	組件 Component	牌價 Price
FV4060J1 0111FV4060JDOTK	80x564x479	600	8	FV3690A0MCx1 FA1902A000x1 FV4700A0QAx1	3900
FV4080J1 0111FV4080JDOTK	80x764x479	800	11	FV3890A0MCx1 FA1902A000x1 FV4700A0QAx1	4300
FV4090J1 0111FV4090JDOTK	80x864x479	900	13	FV3990A0MCx1 FA1902A000x1 FV4700A0QAx1	4400



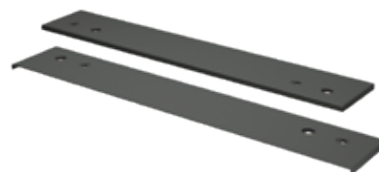
拉籃
Basket

型號 Item No.	高 x 寬 x 深 H x W x D (mm)	適用櫃體 Cabinet Width
FV3690A0MC	73x532x477	600
FV3890A0MC	73x732x477	800
FV3990A0MC	73x832x477	900

不含滑軌 / 此為空籃本體實際尺寸
Product Dimension (Basket Only)



FA1902A000 座式緩衝滑軌
Concealed Soft Closing Slide



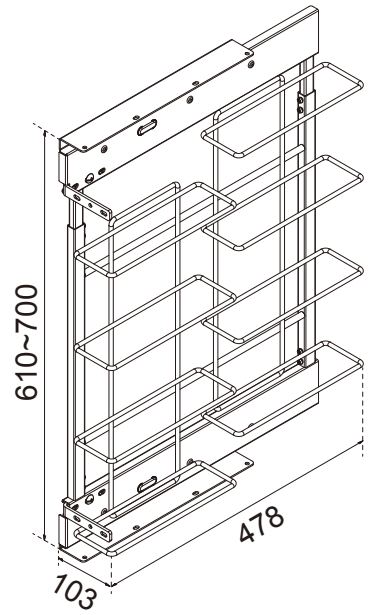
FV4700A0QA 滑軌修飾蓋
Slide Shroud
僅四邊籃適用 For 4-sided basket only.

紅酒小側拉 Wine Rack Small Side-Mounted Kit



建議載重 : 10 kg
Load Capacity : 10 kg

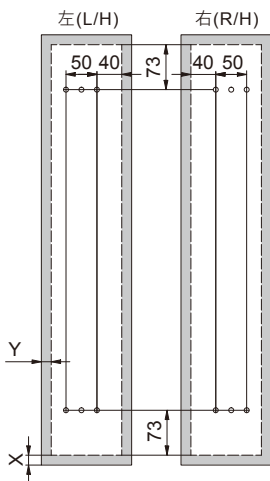
Wine Storage Series



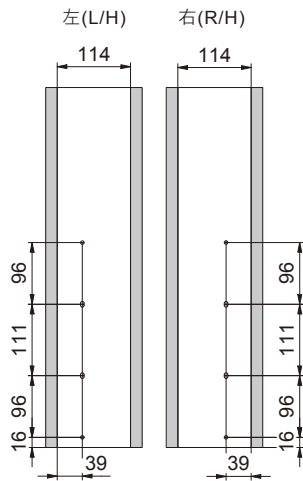
碳鋼烤漆
Steel, Dark Gray Epoxy

型號 Item No.	高 x 寬 x 深 H x W x D (mm)	適用櫃體 Cabinet Width	儲藏數量 Max No. of bottles	牌價 Price
FV1015G1 0111FV1015GBOTK	610~700x103x478	150	8	5500

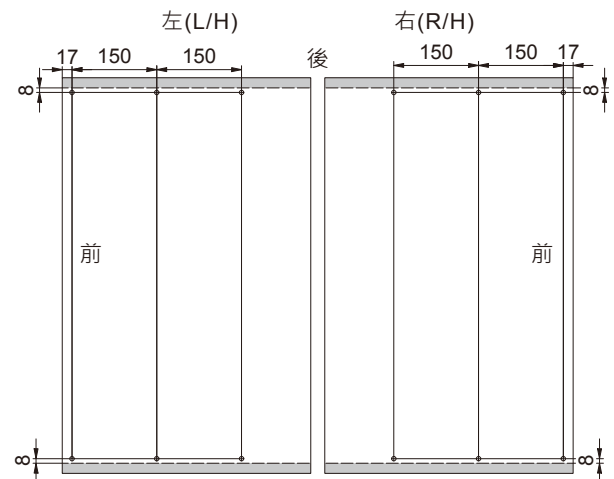
門板尺寸圖
Door Dimension



底板尺寸圖
Bottom Dimension



側板尺寸圖
Side Panel Dimension

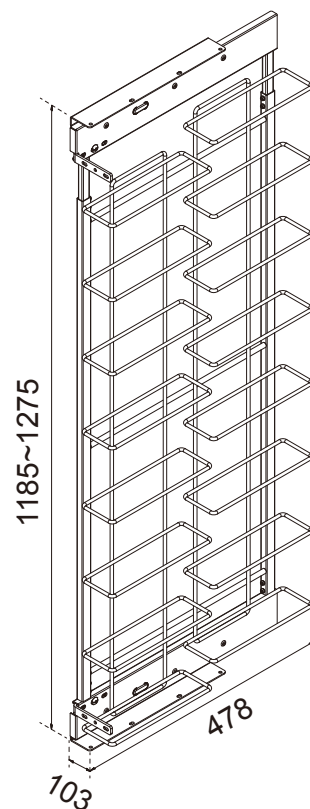


紅酒中側拉 Wine Rack Medium Side-Mounted Kit



建議載重 : 19 kg
Load Capacity

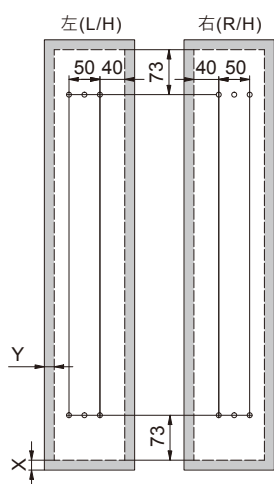
Wine Storage Series



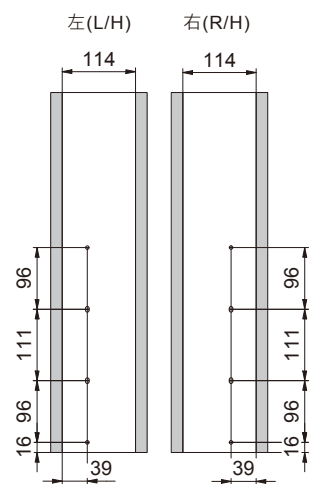
碳鋼烤漆
Steel, Dark Gray Epoxy

型號 Item No.	高 x 寬 x 深 H x W x D (mm)	適用櫃體 Cabinet Width	儲藏數量 Max No. of bottles	牌價 Price
FV6015G1 0111FV6015GBOTK	1185~1275x103x478	150	16	6000

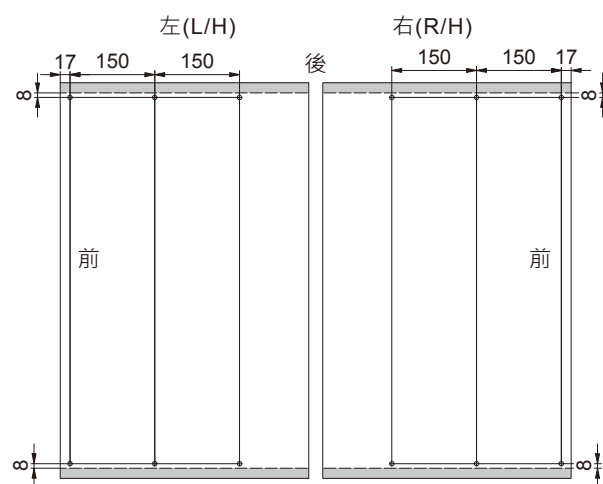
門板尺寸圖
Door Dimension



底板尺寸圖
Bottom Dimension



側板尺寸圖
Side Panel Dimension





建議載重 : 14 kg (上下各 7kg)
Load Capacity

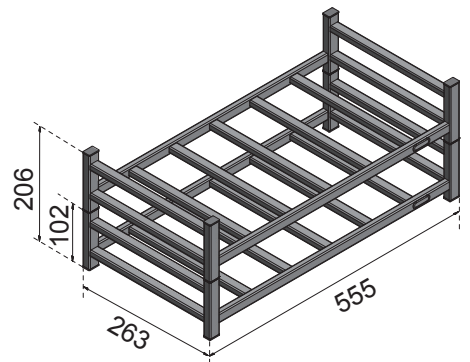
紅酒架
Desktop Wine Rack



Wine Storage Series

碳鋼烤漆
Steel, Dark Gray Epoxy

型號 Item No.	高 x 寬 x 深 H x W x D (mm)	儲藏數量 Max No. of bottles	組件 Component	牌價 Price
FVV05101 0111FVV05100TK	206x555x263	12 (6/6)	FVV600A0MCx2 MB1050A0MCx2 FVV006A0MCx1	4000

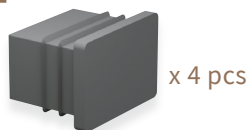


紅酒架
Desktop Wine Rack
碳鋼烤漆 Steel, Dark Gray Epoxy

型號 Item No.	高 x 寬 x 深 H x W x D (mm)
FVV600A0MC	102x555x263

選購
Optional

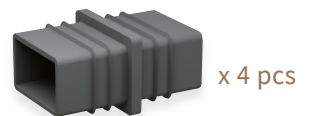
管塞
Stopper



型號 Item No.	高 x 寬 x 深 H x W x D (mm)	牌價 Price
MB1050A0MC	15x14x20	110

選購
Optional

連接管塞
PE Connector



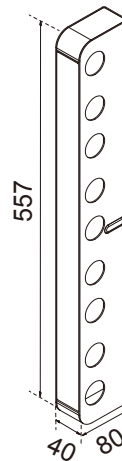
型號 Item No.	高 x 寬 x 深 H x W x D (mm)	牌價 Price
FVV006A0MC	28.5x14x20	90

壁掛式紅酒架

Wall-Mounted Wine Rack



建議載重 : 11 kg
Load Capacity : 11 kg

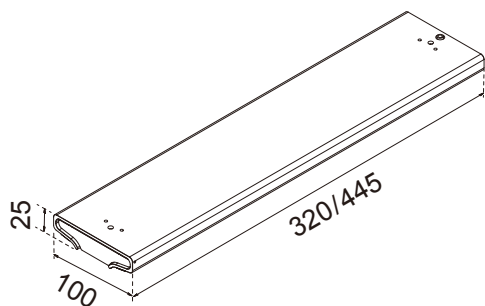


碳鋼烤漆 / 木紋抗倍特板

Steel, Dark Gray Epoxy / Compact Laminate

型號 Item No.	高 x 寬 x 深 H x W x D (mm)	儲藏數量 Max No. of bottles	牌價 Price
FV705501	557x40x80	9	1200
0111FV705500OTK			

Wine Storage Series



鋁合金烤漆
Aluminum

型號 Item No.	高 x 寬 x 深 H x W x D (mm)	牌價 Price
FV203203	25x100x320	1400
0111FV203200AGK		
FV204403	25x100x445	1700
0111FV204400AGK		

適用杯底直徑大於 68mm 小於 90mm 的高腳杯
Available for Bottom Diameter of Goblet Between Ø68~Ø90mm



台灣專利 M609086

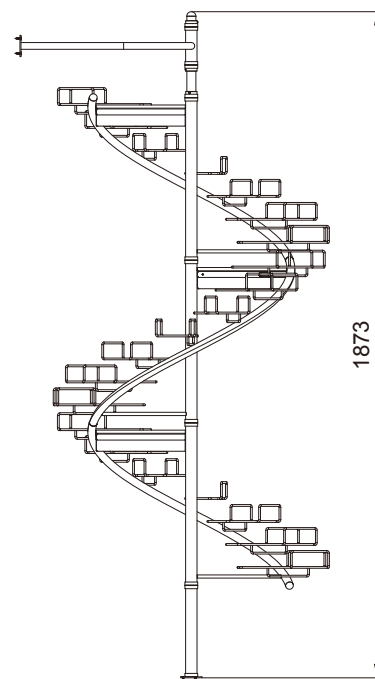
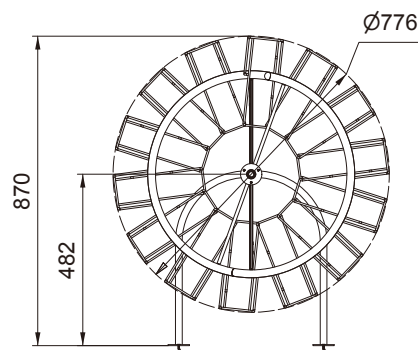
專利

高腳杯架
Goblet Holder

螺旋紅酒架
Spiral Wine Rack



建議載重 : 25kg
Load Capacity



Wine Storage Series

碳鋼烤漆 / 木紋抗倍特板

Steel, Dark Gray Epoxy / Compact Laminate

型號 Item No.	直徑 x 高 Dia x H (mm)	儲藏數量 Max No. of bottles	組件 Component	牌價 Price
FV518701 0111FV5187000TK	Ø776x1873	21	FV5502A1MCx3(Set) FV5600A0MCx1(Set)	15000

建議酒瓶瓶口朝內放置 Recommended to place the bottle mouth inward.



螺旋吊桿

Helical Frame

碳鋼烤漆 / 木紋抗倍特板

Steel, Dark Gray Epoxy / Compact Laminate

型號 Item No.	高 x 寬 x 深 H x W x D (mm)
FV5502A1MC	495x772x443



FV5600A0MC 支架組

Support

碳鋼烤漆 Steel, Dark Gray Epoxy



JASMINE[®]



產品介紹影片

SE SERIES
SE SERIES

A Above the Fridge
冰怪 Pull Out Organizer

有效利用冰箱上剩餘空間
搭配省力機構
再深再高的空間都能充分使用

B 昇降櫃
Pull-Down Storage Kit

採用全新雙緩衝回歸功能
下拉即可輕鬆拿取及收納物品
解決高處不易拿取 深處空間有效利用

C 底怪
Bottom Pull Out Kit

開門層架同時移動到眼前
提升使用上的便利性
最適合電器櫃下方位置

D 緩衝旋弧小怪物
Magic Corner

正是為廚櫃轉角而生的產品
充分利用櫃內深處空間
兩段式推拉將深處拉籃輕鬆送到

E 小側拉
Side-Mounted Pull Out Kit

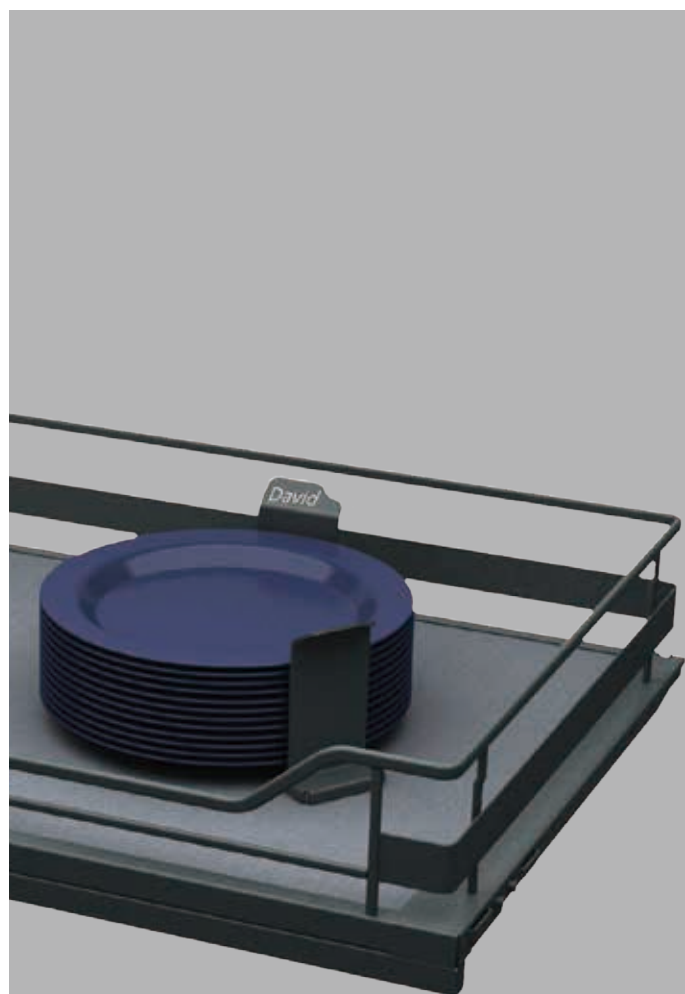
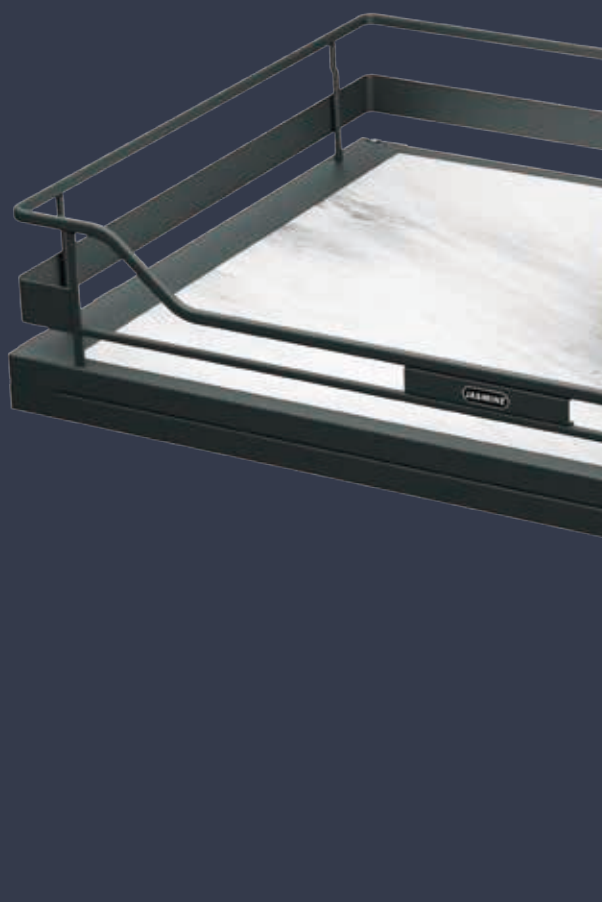
多半用於收納調味料及瓶罐器具
通常設計在爐具下方左右兩側使用
創造小空間大容量的格局

F 拉籃
Basket

專利磁吸底+環保止滑墊
創新的雙面底板設計
增添功能實用性



拉籃
Basket



消光灰水抽扁鐵

Dark Gray matt flat wire



底板正反面可互換運用

大理石紋理圖案防潮塑合板

Switchable damp-proof chipboard available

White marble pattern damp-proof chipboard

磁吸隔板

與磁吸底板搭配使用

有效固定物品不傾倒

消除雜音且避免碰撞

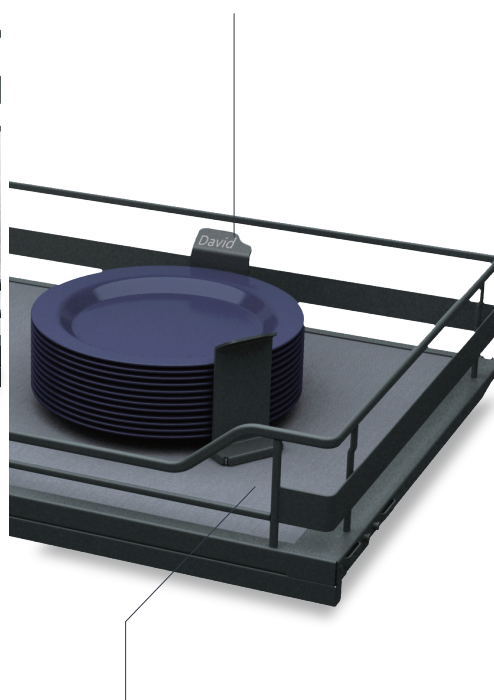
可自行標記專屬記號

Magnetic Divider

Used with EVA anti-slip liner

bottom and magnetic dividers,

hold items in place with sound damping.



底板正反面可互換運用

食品級EVA環保止滑墊 + 專利磁吸防潮塑合板底

Switchable damp-proof chipboard available

EVA anti-slip liner with steel sheet bottom
damp-proof chipboard

佳飾美 SE 系列

創新概念讓底板的設計可依個人喜好及需求選擇正反面，
並為了增加功能實用性，採用了「專利磁吸底」加上食品級EVA環保止滑墊，
使物品穩固收納，複合式的材質搭配增添了產品的可能性。

石墨灰色系帶出沉穩內斂，
顛覆傳統與跳脫以往五金配件給人的刻板印象，
讓收納五金內裝不再只是配角，
使櫃體美感內外兼具。

三邊拉籃
3-Sided Basket



台灣專利 M516365

專利

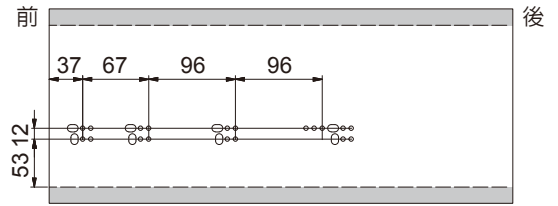


建議載重 : 40 kg
Load Capacity

SE series

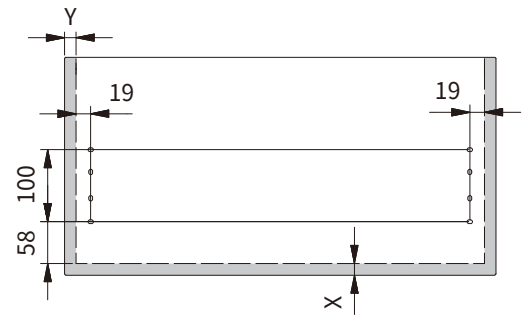
滑軌孔位示意圖

Holes Schematic



門板孔位示意圖

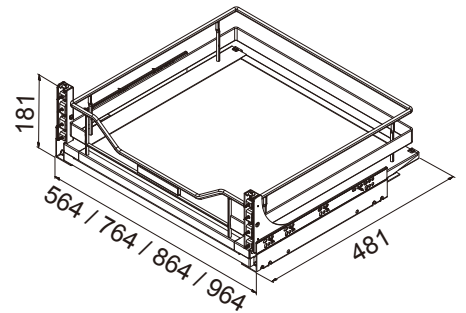
Door Panel Schematic



碳鋼烤漆, 磁吸防潮塑合板

Steel, Dark Gray Epoxy, Dampproof Chipboard w/Steel Sheet

型號 Item No.	高 x 寬 x 深 H x W x D (mm)	適用櫃體 Cabinet Width	組件 Component	牌價 Price
KF5060J1 0103KF5060JDOTK	181x564x481	600	KF3530A4MCx1 FA1902A000x1 KF3700A0SDx1	6200
KF5080J1 0103KF5080JDOTK	181x764x481	800	KF3531A4MCx1 FA1902A000x1 KF3700A0SDx1	6900
KF5090J1 0103KF5090JDOTK	181x864x481	900	KF3532A4MCx1 FA1902A000x1 KF3700A0SDx1	7300
KF5100J1 0103KF5100JDOTK	181x964x481	1000	KF3533A4MCx1 FA1902A000x1 KF3700A0SDx1	7500



FA1902A000 座式緩衝滑軌

Concealed Soft Closing Slide

拉籃

Basket

型號 Item No.	高 x 寬 x 深 H x W x D (mm)	適用櫃體 Cabinet Width
KF3530A4MC	125x531x473	600
KF3531A4MC	125x731x473	800
KF3532A4MC	125x831x473	900
KF3533A4MC	125x931x473	1000

不含滑軌 / 此為空籃本體實際尺寸
Product Dimension (Basket Only)



KF3700A0SD 門板座組

Door Brackets

三邊拉籃 (加高款) 3-Sided Basket (208H)



台灣專利 M516365

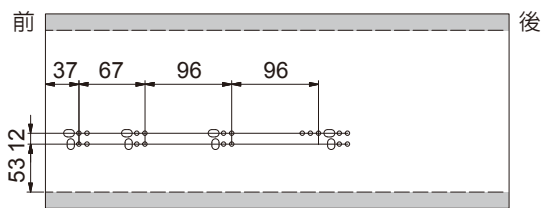
專利

建議載重 : 40 kg
Load Capacity

SE series

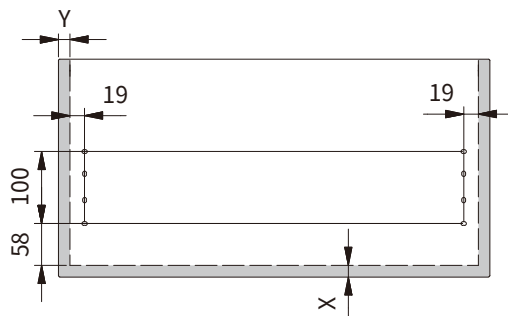
滑軌孔位示意圖

Holes Schematic



門板孔位示意圖

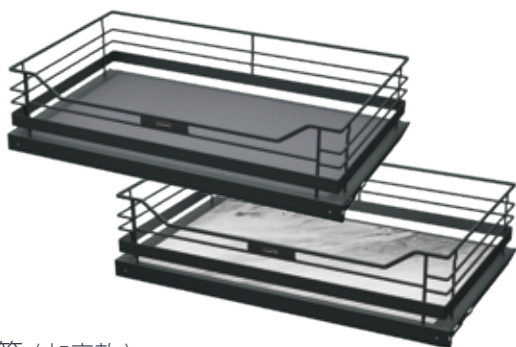
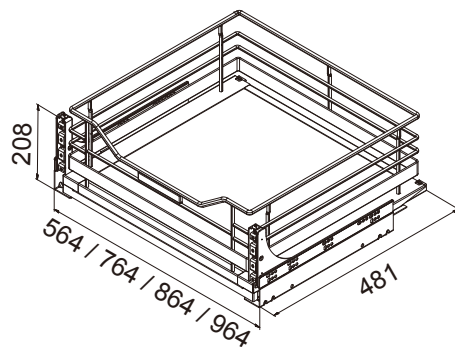
Door Panel Schematic



碳鋼烤漆, 磁吸防潮塑合板

Steel, Dark Gray Epoxy, Dampproof Chipboard w/Steel Sheet

型號 Item No.	高 x 寬 x 深 H x W x D (mm)	適用櫃體 Cabinet Width	組件 Component	牌價 Price
KF6060J1 0103KF6060JDOTK	208x564x481	600	KF4530A2MCx1 FA1902A000x1 KF3700A0SDx1	6500
KF6080J1 0103KF6080JDOTK	208x764x481	800	KF4531A2MCx1 FA1902A000x1 KF3700A0SDx1	7200
KF6090J1 0103KF6090JDOTK	208x864x481	900	KF4532A2MCx1 FA1902A000x1 KF3700A0SDx1	7600
KF6100J1 0103KF6100JDOTK	208x964x481	1000	KF4533A2MCx1 FA1902A000x1 KF3700A0SDx1	7800



FA1902A000 座式緩衝滑軌

Concealed Soft Closing Slide

拉籃 (加高款)

Basket (185H)

型號 Item No.	高 x 寬 x 深 H x W x D (mm)	適用櫃體 Cabinet Width
KF4530A2MC	185x531x478	600
KF4531A2MC	185x731x478	800
KF4532A2MC	185x831x478	900
KF4533A2MC	185x931x478	1000

不含滑軌 / 此為空籃本體實際尺寸
Product Dimension (Basket Only)



KF3700A0SD 門板座組

Door Brackets

四邊拉籃 4-Sided Basket



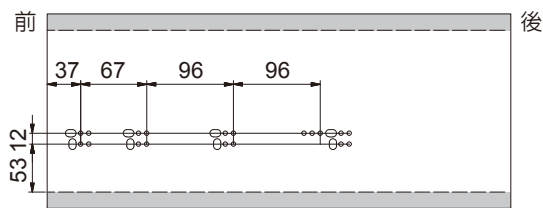
台灣專利 M516365

專利

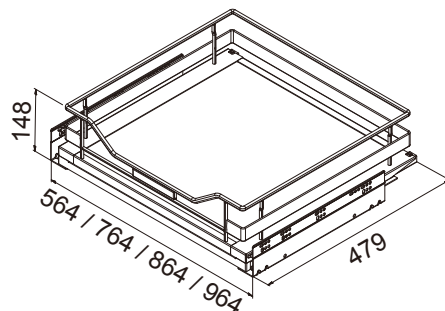
建議載重 : 40 kg
Load Capacity

SE series

滑軌孔位示意圖 Holes Schematic



- 鉸鍊中心點高度距離底板需大於 105mm
- The distance from the hinge center to the bottom panel is at least 105mm.



碳鋼烤漆, 磁吸防潮塑合板
Steel, Dark Gray Epoxy, Dampproof Chipboard w/Steel Sheet

型號 Item No.	高 x 寬 x 深 H x W x D (mm)	適用櫃體 Cabinet Width	組件 Component	牌價 Price
KF3060J1 0103KF3060JDOTK	148x564x479	600	KF3530A4MCx1 FA1902A000x1 FV4700A0QAx1	5800
KF3080J1 0103KF3080JDOTK	148x764x479	800	KF3531A4MCx1 FA1902A000x1 FV4700A0QAx1	6500
KF3090J1 0103KF3090JDOTK	148x864x479	900	KF3532A4MCx1 FA1902A000x1 FV4700A0QAx1	6800
KF3100J1 0103KF3100JDOTK	148x964x479	1000	KF3533A4MCx1 FA1902A000x1 FV4700A0QAx1	7100



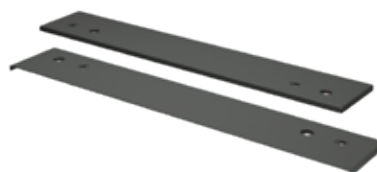
拉籃 Basket

型號 Item No.	高 x 寬 x 深 H x W x D (mm)	適用櫃體 Cabinet Width
KF3530A4MC	125x531x473	600
KF3531A4MC	125x731x473	800
KF3532A4MC	125x831x473	900
KF3533A4MC	125x931x473	1000

不含滑軌 / 此為空籃本體實際尺寸
Product Dimension (Basket Only)



FA1902A000 座式緩衝滑軌 Concealed Soft Closing Slide



FV4700A0QA 滑軌修飾蓋 Slide Shroud

僅四邊籃適用 For 4-sided basket only.

四邊拉籃 (加高款) 4-Sided Basket (208H)



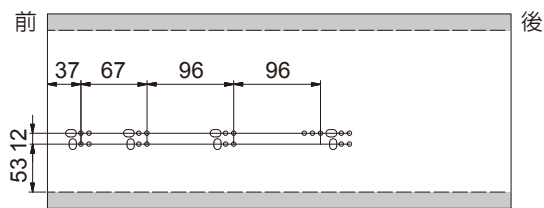
台灣專利 M516365

專利

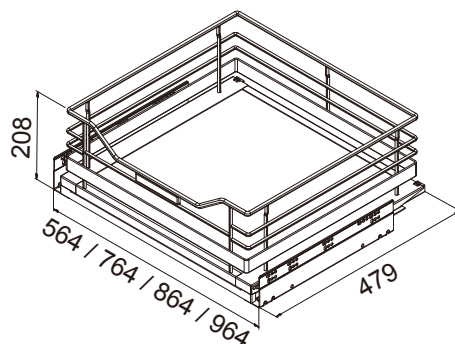
建議載重 : 40 kg
Load Capacity

SE series

滑軌孔位示意圖
Holes Schematic

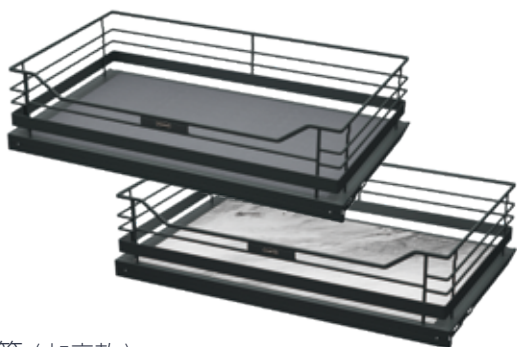


- 鉸鍊中心點高度距離底板需大於 105mm
- The distance from the hinge center to the bottom panel is at least 105mm.



碳鋼烤漆, 磁吸防潮塑合板
Steel, Dark Gray Epoxy, Dampproof Chipboard w/Steel Sheet

型號 Item No.	高 x 寬 x 深 H x W x D (mm)	適用櫃體 Cabinet Width	組件 Component	牌價 Price
KF4060J1 0103KF4060JDOTK	208x564x479	600	KF4530A2MCx1 FA1902A000x1 FV4700A0QAx1	6100
KF4080J1 0103KF4080JDOTK	208x764x479	800	KF4531A2MCx1 FA1902A000x1 FV4700A0QAx1	6800
KF4090J1 0103KF4090JDOTK	208x864x479	900	KF4532A2MCx1 FA1902A000x1 FV4700A0QAx1	7100
KF4100J1 0103KF4100JDOTK	208x964x479	1000	KF4533A2MCx1 FA1902A000x1 FV4700A0QAx1	7400



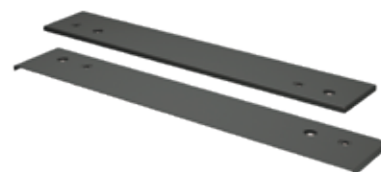
拉籃 (加高款)
Basket (185H)

型號 Item No.	高 x 寬 x 深 H x W x D (mm)	適用櫃體 Cabinet Width
KF4530A2MC	185x531x478	600
KF4531A2MC	185x731x478	800
KF4532A2MC	185x831x478	900
KF4533A2MC	185x931x478	1000

不含滑軌 / 此為空籃本體實際尺寸
Product Dimension (Basket Only)



FA1902A000 座式緩衝滑軌
Concealed Soft Closing Slide



FV4700A0QA 滑軌修飾蓋
Slide Shroud
僅四邊籃適用 For 4-sided basket only.

鋁合金收納盒 Utensil Holder



SE series

牢固定位不晃動

彈簧伸縮裝置，自動伸縮抽屜前後門板



什麼工具都能放

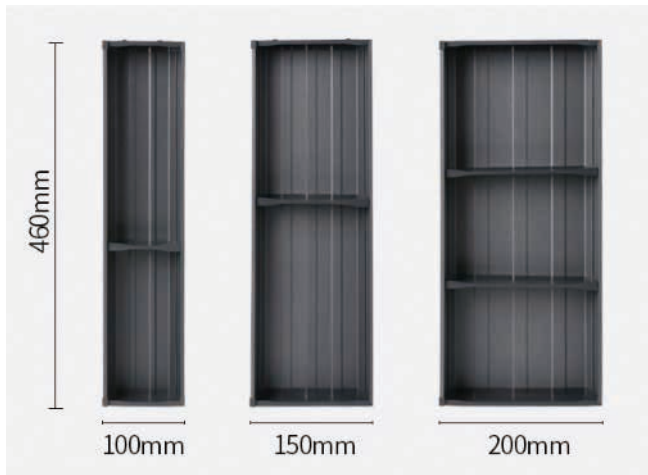
擋片可根據物品大小，任意調節



卡扣無縫連接

卡扣設計，整體更穩定，更美觀

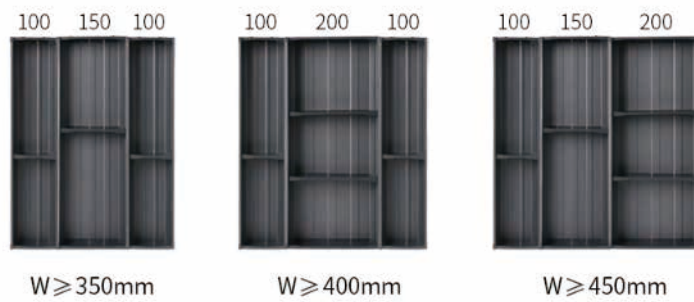




型號 Item No.	高 x 寬 x 深 H x W x D (mm)	適配導軌深度 Slide Length	牌價 Price
FB50-100A 0103M6001000AG0	65x100x460	500	1300
FB50-150A 0103M6001500AG0	65x150x460	500	1600
FB50-200A 0103M6002000AG0	65x200x460	500	1900

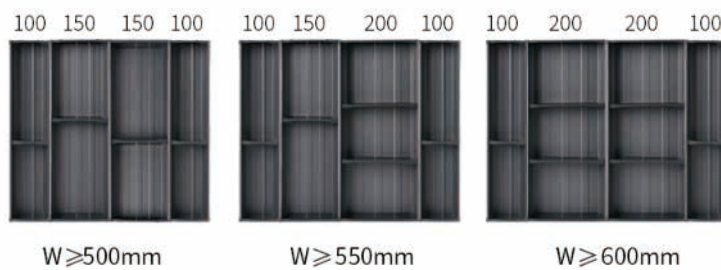
三個組合示意圖

抽屜淨寬 W



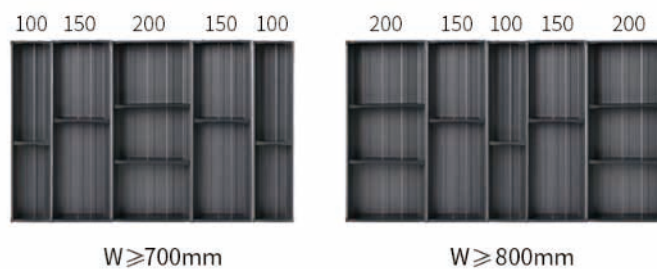
四個組合示意圖

抽屜淨寬 W



五個組合示意圖

抽屜淨寬 W



新款 JAS 緩衝薄牆磁吸鋁抽組 (含後背板、磁吸底板 + 止滑墊)

JAS Aluminum Drawer Series Soft Close (included a back panel, magnetic bottom with anti-slip surface)



JAS 緩衝薄牆鋁抽組 - 低 JAS Slim Double Wall Metal Drawer w/Soft-Close (110mm High Panel)

型號 Item No.	高 x 寬 x 深 H x W x D (mm)	適用櫃體 Cabinet Width	牌價 Price
RX1060J1 0103RX1060JD000	110x564x505	600	3600
RX1080J1 0103RX1080JD000	110x764x505	800	4000
RX1090J1 0103RX1090JD000	110x864x505	900	4200
RX1100J1 0103RX1100JD000	110x964x505	1000	4400

800 以上櫃體另附底板補強片 1pcs
Cabinet width equal or above 800mm will include a piece of reinforced L-shaped bracket.



JAS 緩衝薄牆鋁抽組 - 中 JAS Slim Double Wall Metal Drawer w/Soft-Close (143mm High Panel)

型號 Item No.	高 x 寬 x 深 H x W x D (mm)	適用櫃體 Cabinet Width	牌價 Price
RX2060J1 0103RX2060JD000	143x564x505	600	3900
RX2080J1 0103RX2080JD000	143x764x505	800	4300
RX2090J1 0103RX2090JD000	143x864x505	900	4600
RX2100J1 0103RX2100JD000	143x964x505	1000	4800

800 以上櫃體另附底板補強片 1pcs
Cabinet width equal or above 800mm will include a piece of reinforced L-shaped bracket.



JAS 緩衝薄牆鋁抽組 - 高 JAS Slim Double Wall Metal Drawer w/Soft-Close (190mm High Panel)

型號 Item No.	高 x 寬 x 深 H x W x D (mm)	適用櫃體 Cabinet Width	牌價 Price
RX3060J1 0103RX3060JD000	190x564x505	600	4100
RX3080J1 0103RX3080JD000	190x764x505	800	4600
RX3090J1 0103RX3090JD000	190x864x505	900	4800
RX3100J1 0103RX3100JD000	190x964x505	1000	5000

800 以上櫃體另附底板補強片 1pcs
Cabinet width equal or above 800mm will include a piece of reinforced L-shaped bracket.

- 以上每組皆含緩衝鋁抽 + 後背板、磁吸底板 + 止滑墊
- 1 set includes JAS Aluminum Drawer w/soft-close, Magnetic bottom with anti-slip surface, Back panel.

建議載重 : 40 kg
Load Capacity

磁吸隔板 Magnetic Divider



磁吸棒 Magnetic Bar Divider



碳鋼烤漆
Steel, Dark Gray Epoxy

型號 Item No.	高 x 寬 x 深 H x W x D (mm)	牌價 Price
KF15 0103M4305500TK	99x55x25	450



山毛櫸
Beech Color

型號 Item No.	直徑 x 長 Dia x L (mm)	牌價 Price
DE011B 0103M1200000000	Ø36x175	500

小側拉 Side-mounted Pull Out Kit



建議載重 : 30 kg
Load Capacity : 30 kg

SE series

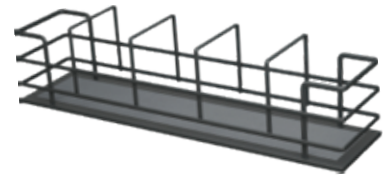


FC3525A0MC 石墨灰骨架 / 左右共用
附座式緩衝滑軌
Frame (Universal)
Concealed Soft Closing Slide Included



拉籃
Clip-on Basket

型號 Item No.	高 x 寬 x 深 H x W x D (mm)	適用櫃體 Cabinet Width
FC3501A1MC	103x110x482	200
不含滑軌 / 此為空籃本體實際尺寸 Product Dimension (Basket Only)		



拉籃
Clip-on Basket

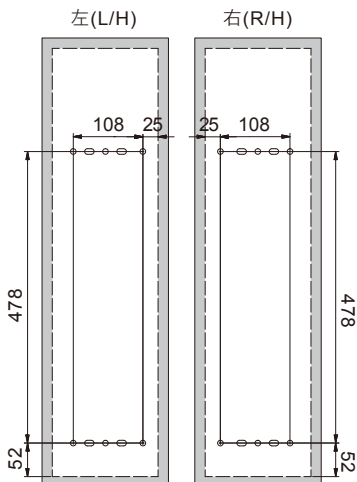
型號 Item No.	高 x 寬 x 深 H x W x D (mm)	適用櫃體 Cabinet Width
FC3601A1MC	120x110x482	200
不含滑軌 / 此為空籃本體實際尺寸 Product Dimension (Basket Only)		

碳鋼烤漆, 磁吸抗倍特板底

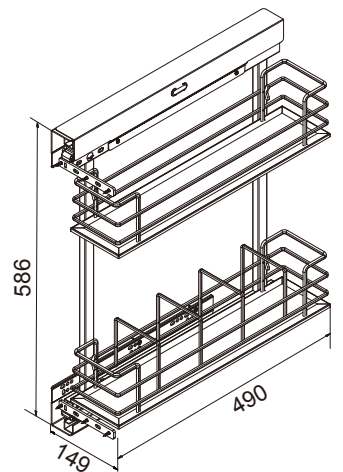
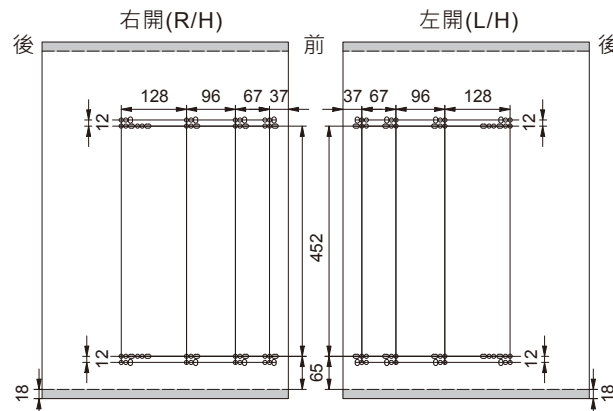
Steel, Dark Gray Epoxy, Compact Laminate Board w/Steel Sheet

型號 Item No.	高 x 寬 x 深 H x W x D (mm)	適用櫃體 Cabinet Width	牌 價 Price
FC3020J1 0103FC3020JDOTK	586x149x490	200	5400
組 件 Component : FC3501A1MC x1 + FC3601A1MC x1 + FC3525A0MC x1			

門板孔位示意圖
Door Panel Schematic



側板尺寸圖
Side Panel Dimension



小側拉 Side-mounted Pull Out Kit



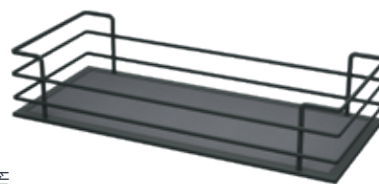
建議載重 : 30 kg
Load Capacity : 30 kg



SE series



FC3525A0MC 石墨灰骨架 / 左右共用
附座式緩衝滑軌
Frame (Universal)
Concealed Soft Closing Slide Included



拉籃
Clip-on Basket

型號 Item No.	高 x 寬 x 深 H x W x D (mm)	適用櫃體 Cabinet Width
FC3511A1MC	103x210x482	300

不含滑軌 / 此為空籃本體實際尺寸
Product Dimension (Basket Only)



拉籃
Clip-on Basket

型號 Item No.	高 x 寬 x 深 H x W x D (mm)	適用櫃體 Cabinet Width
FC3611A1MC	120x210x482	300

不含滑軌 / 此為空籃本體實際尺寸
Product Dimension (Basket Only)

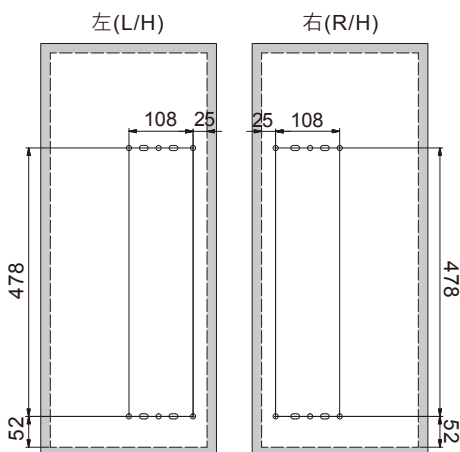
碳鋼烤漆, 磁吸抗倍特板底

Steel, Dark Gray Epoxy, Compact Laminate Board w/Steel Sheet

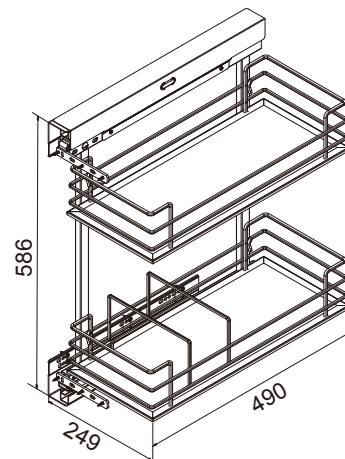
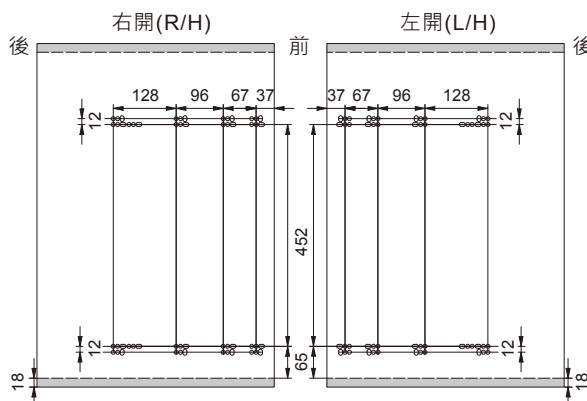
型號 Item No.	高 x 寬 x 深 H x W x D (mm)	適用櫃體 Cabinet Width	牌 價 Price
FC3030J1 0103FC3030JDOTK	586x249x490	300	6500

組 件 Component : FC3511A1MC x1 + FC3611A1MC x1 + FC3525A0MC x1

門板孔位示意圖
Door Panel Schematic



側板尺寸圖
Side Panel Dimension



底怪
Bottom Pull Out Kit



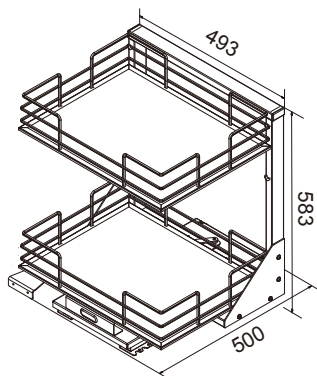
SE series



建議載重 : 40 kg
Load Capacity

碳鋼烤漆, 磁吸抗倍特板底
Steel, Dark Gray Epoxy, Compact Laminate Board w/Steel Sheet

型號 Item No.	高 x 寬 x 深 H x W x D (mm)	適用櫃體 Cabinet Width	組件 Component	牌價 Price
FG1060J1 0103FG1060JDOTK	583x493x500	600	FG1540A0MCx1 FI2900A000X1 MH4511A2MC x2 022004A000x2	11100



大掛籃
Clip-on Basket

型號 Item No.	高 x 寬 x 深 H x W x D (mm)
MH4511A2MC	103x478x370



FG1540A0MC 石墨灰骨架
左右共用 Frame (Universal)

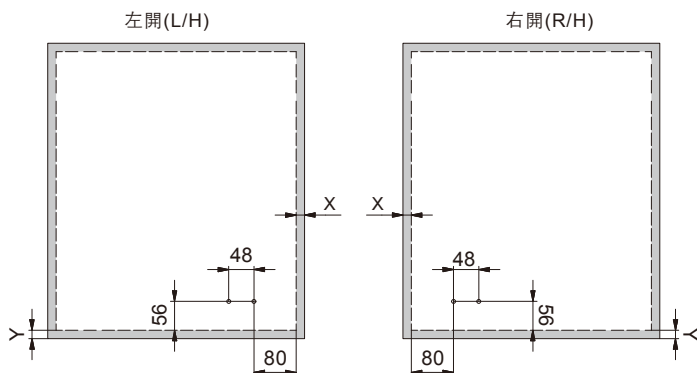


FI2900A000 座式緩衝滑軌
Concealed Soft Closing Slide



022004A000 Hettich 165° 鉸鍊
Hinge

門板孔位示意圖
Door Panel Schematic

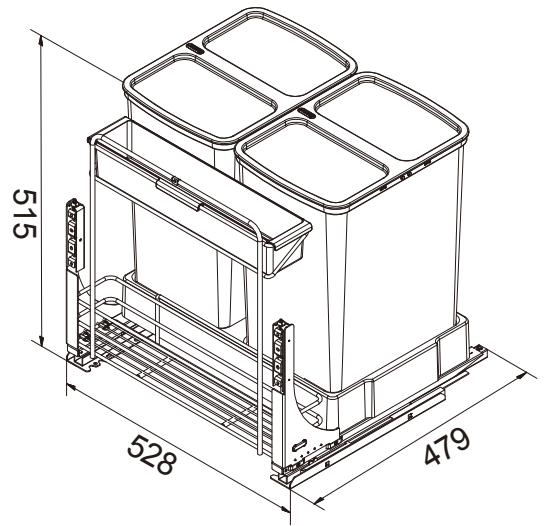


緩衝分類垃圾桶
Soft Closing Waste Bin

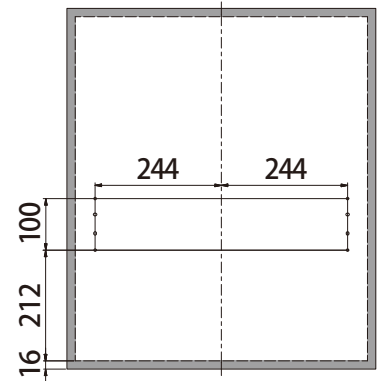


建議載重 : 40 kg
Load Capacity

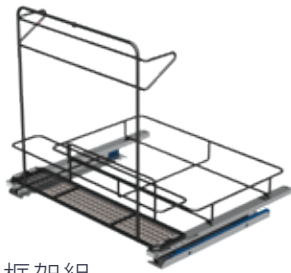
SE series



門板孔位示意圖
Door Panel Schematic



型號 Item No.	高 x 寬 x 深 H x W x D (mm)	適用櫃體 Cabinet Width	組件 Component	牌價 Price
FW106AJ1 0104FW106AJDOTK	515x528x479	600	FW1132A1MCx1 FZ5600A0SDx1 FW1233A0MCx1 FW1333A0MCx1 FW1029A000x1 FN1038A100x1	7800



門座框架組
Frame Set
碳鋼烤漆 Steel, Dark Gray Epoxy

型號 Item No.	高 x 寬 x 深 H x W x D (mm)
FW1132A1MC	509x528x479

附座式緩衝滑軌 F12900A000
Concealed Soft Closing Slide Included



門板調整器
Door Bracket
碳鋼烤漆 Steel, Dark Gray Epoxy

型號 Item No.	高 x 寬 x 深 H x W x D (mm)
FZ5600A0SD	300x28x132

附門板座 Door Mount Bracket Included



分類桶
Waste Bin
塑膠 PP

型號 Item No.	高 x 寬 x 深 H x W x D (mm)
桶蓋顏色 : 灰 Lid Color: Light Gray	
FW1233A0MC	462x261x350
桶蓋顏色 : 深灰 Lid Color: Dark Gray	
FW1333A0MC	462x261x350
容量 : 38L	Capacity : 38 L



分隔盤
Flatware
塑膠 PS

型號 Item No.	高 x 寬 x 深 H x W x D (mm)
FW1029A000	76x522x332

顏色 : 白 / Color : White



ABS 收納盒
ABS Organizing Basket
塑膠 ABS

型號 Item No.	高 x 寬 x 深 H x W x D (mm)
FN1038A100	76x444x97

緩衝旋弧小怪物 — 鋼珠滑軌 (左右共用)
 Magic Corner Soft-Close (Universal Opening)



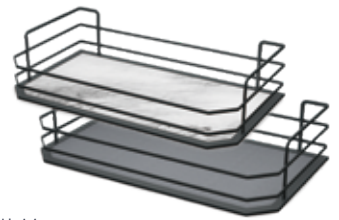
建議載重 (不含門板重): 外框架: 8kg / 內框架: 15kg
 Load Capacity: Side Frame 17.6 lb / Inner Frame 33 lb



SE series

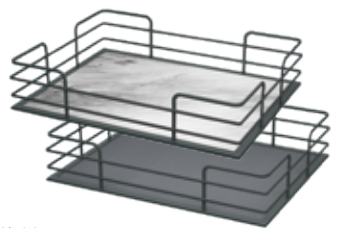
碳鋼烤漆, 磁吸抗倍特板底
 Steel, Dark Gray Epoxy, Compact Laminate Board w/Steel Sheet

型號 Item No.	高 x 寬 x 深 H x W x D (mm)	適用櫃體 Cabinet Width	組件 Component	牌價 Price
MH4090S1 0105MH4090SNOTK	534x860~968x520	900~1000	MH4100A0MCx1 MH4501A1MCx2 MH4511A2MCx2	16700



小掛籃
Clip-on Basket

型號 Item No.	高 x 寬 x 深 H x W x D (mm)
MH4501A1MC	103x255x455



大掛籃
Clip-on Basket

型號 Item No.	高 x 寬 x 深 H x W x D (mm)
MH4511A2MC	103x478x370



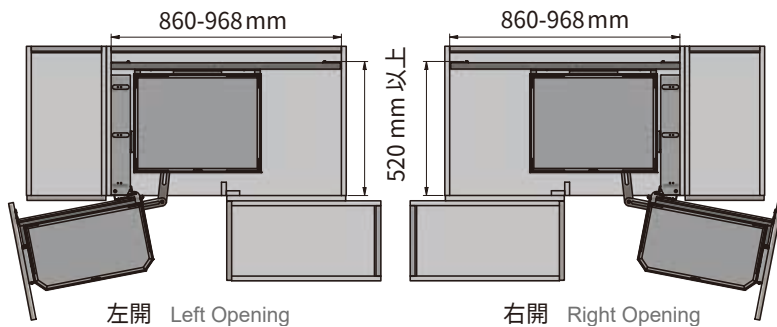
石墨灰骨架
Frame

型號 Item No.	高 x 寬 x 深 H x W x D (mm)
MH4100A0MC	534x860~968x520

本產品型錄皆為未稅價

功能示意圖

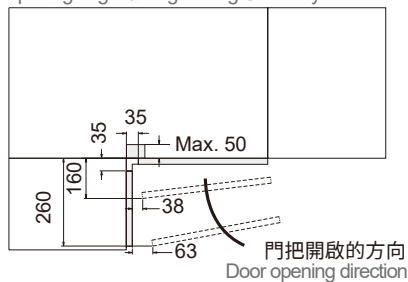
Functional Schematic



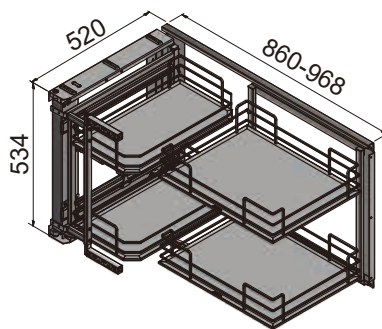
左開 Left Opening

右開 Right Opening

開啟角度與相鄰櫃體門把關係尺寸圖
 Door opening angle & neighboring Cabinetry Illustration



門把開啟的方向
 Door opening direction



- 附鋼珠滑軌, 緩衝棒, 左右安裝方式步驟相同方向相反
- 適用門板寬度為 400~500mm
- 使用重點: 重物置於下, 輕物置於上, 常用置外側
- Ball-bearing slide included. • Same installation process but with different direction for right & left hand side.
- Available for door front panel 400~500mm.
- Remark: Please always put light stuff on upper basket & heavy stuff on bottom basket. Put regular using stuff on outside wire baskets, and non-regular using stuff on internal wire baskets.

緩衝全都露
2-Way Magic Corner Soft-Close (Universal Opening)

NEW
新品



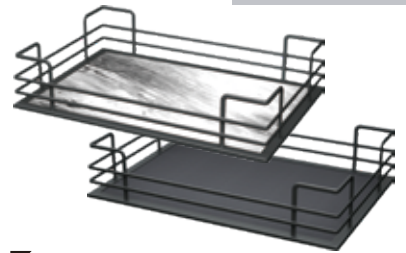
建議載重 : 28 kg
Load Capacity



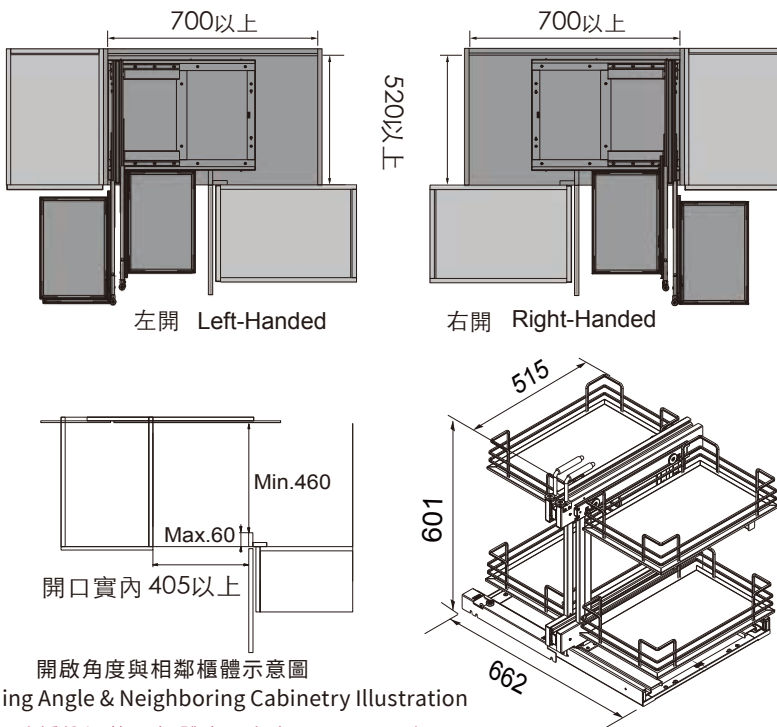
SE series

碳鋼烤漆, 磁吸抗倍特板底
Steel, Dark Gray Epoxy, Compact Laminate Board w/Steel Sheet

型號 Item No.	高 x 寬 x 深 H x W x D (mm)	適用櫃體 Cabinet Width	組件 Component	牌價 Price
MRA090X1 0105MRA090X2OTK	601x662x515	900~1000	MRA650A0MCx1 MRA510A0MCx4	20000



功能示意圖
Functional Schematic



開啟角度與相鄰櫃體示意圖

Opening Angle & Neighboring Cabinetry Illustration

- 附鋼珠緩衝滑軌 · 櫃體實內高度 610mm 以上
- 適用門板寬度 ≥ 450 mm
- 左右邊安裝方式步驟相同方向相反
- 使用重點: 重物置於下, 輕物置於上
- Soft closing ball-bearing slide included. • Suitable for 450mm cabinet width.
- Inner cabinet height: 610mm +.
- The installation steps are the same but opposite direction for Left & Right side.
- NOTE: Please always put the heavy stuff on the bottom level and lighter stuff on the top.

掛籃
Clip-on Basket

型號 Item No.	高 x 寬 x 深 H x W x D (mm)
MRA510A0MC	90x420x280



石墨灰骨架
Frame

型號 Item No.	高 x 寬 x 深 H x W x D (mm)
MRA650A0MC	601x662x515

冰怪 Above the Fridge Pull Out Organize



建議載重 : 10 kg
Load Capacity



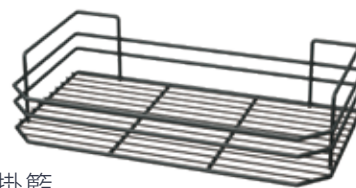
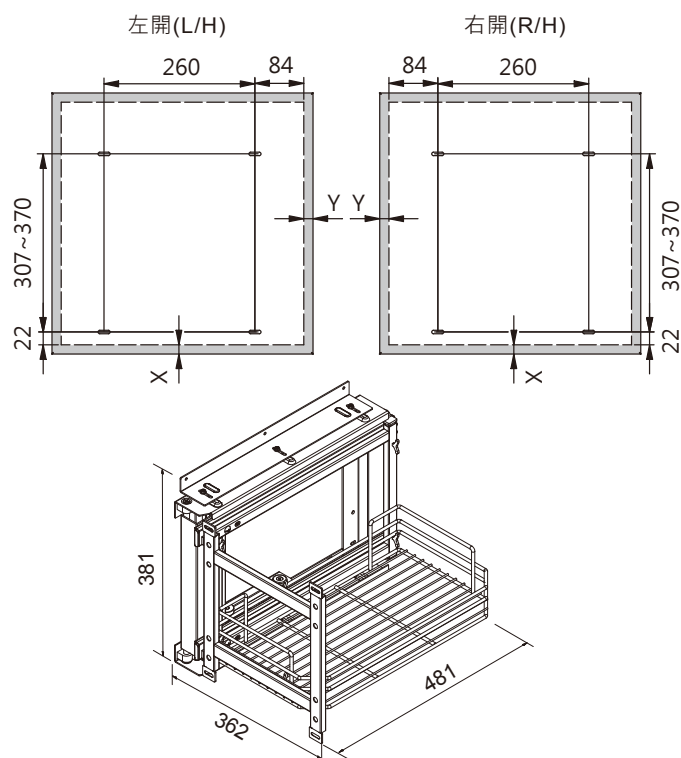
SE series

碳鋼烤漆
Steel, Dark Gray Epoxy

型號 Item No.	高 x 寬 x 深 H x W x D (mm)	適用櫃體 Cabinet Width	組件 Component	牌價 Price
MIA045S1 0105MIA045SNOTK	381x362x481	400~450	MIA550A0MCx1 MIA545A0MCx1	6100

若安裝於冰箱上方建議可搭載 2 組使用如圖示 (適用櫃體 : 800~900)
Refer to the above figure recommend install 2 units above the fridge. Cabinet Width: 800~900

門板孔位示意圖 Door Panel Schematic



掛籃
Clip-on Basket

型號 Item No.	高 x 寬 x 深 H x W x D (mm)
MIA545A0MC	103x254x460



石墨灰骨架
Frame

型號 Item No.	高 x 寬 x 深 H x W x D (mm)
MIA550A0MC	381x362x481

冰怪 Above the Fridge Pull Out Organize



建議載重 : 10 kg
Load Capacity

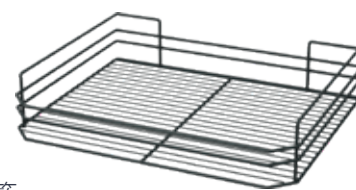
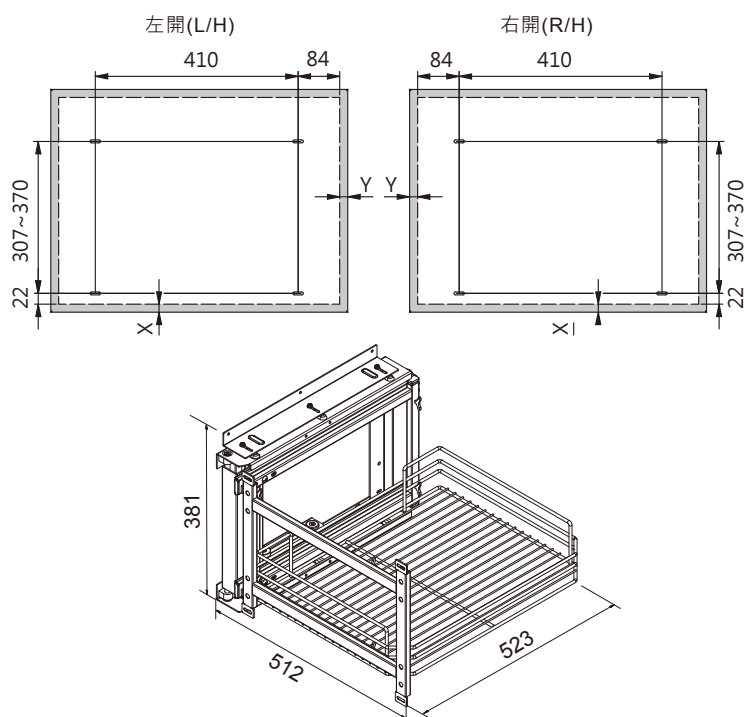


SE series

碳鋼烤漆
Steel, Dark Gray Epoxy

型號 Item No.	高 x 寬 x 深 H x W x D (mm)	適用櫃體 Cabinet Width	組件 Component	牌價 Price
MIA060S1 0105MIA060SNOTK	381x512x523	600	MIA560A0MCx1 MIA511A2MCx1	6400

門板孔位示意圖
Door Panel Schematic



掛籃
Clip-on Basket

型號 Item No.	高 x 寬 x 深 H x W x D (mm)
MIA511A2MC	103x405x509



石墨灰骨架
Frame

型號 Item No.	高 x 寬 x 深 H x W x D (mm)
MIA560A0MC	381x512x481

照片僅供參考，請以實物為準

雙緩昇降櫃 Pull-Down Storage Kit



使用說明：
 拉出後下拉到底即可鐘擺鎖住定位。
 置物載重後再次下壓上推解除鐘擺定位後，緩緩向上推移主體使其歸位。
 備註：本產品裝載置物後無自動回歸功能需手動輔助推移歸位。



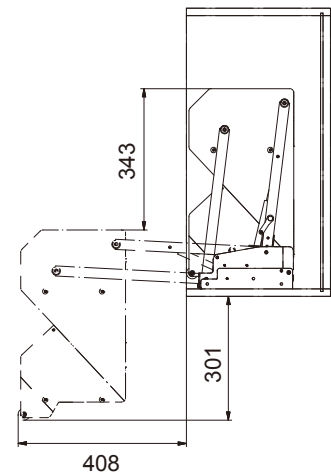
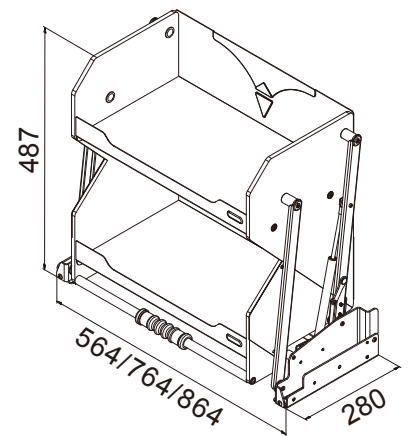
SE series

碳鋼烤漆，抗倍特板磁吸底
 Steel, Dark Gray Epoxy, Compact Laminate Side Board

型號 Item No.	高 x 寬 x 深 H x W x D (mm)	適用櫃體 Cabinet Width	載重 Load capacity	牌價 Price
W0206001 0107W02060000TK	487x564x280	600	MAX.8kg	13300
W0208001 0107W02080000TK	487x764x280	800	MAX.10kg	15000
W0209001 0107W02090000TK	487x864x280	900	MAX.12kg	16700

- 材質批覆：主體碳鋼烤漆，抗倍特板 / 鐵板層架
- 防回彈裝置：主體於 " 零承載 " 狀態下可定位
- 安裝實內櫃體深度至少 280 mm
- 避免鉸鍊與產品產生碰撞，鉸鍊安裝高度需從底板往上 12cm 以上
- Material finishing : Steel, Dark Gray Epoxy, Compact Laminate Side Board
- Patented look-device design.
- Inner depth of cabinet \geq 280 mm
- The hinge should be installed above 12 cm from bottom panel to prevent crash between hinge and product.

示意圖
Schematic



髒衣籃
Laundry Basket



台灣專利 M516365

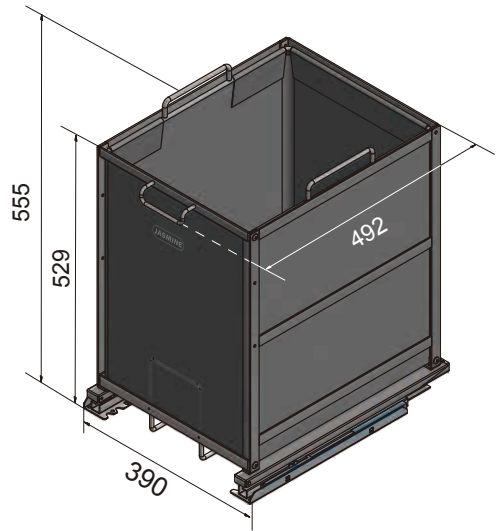
專利

建議載重 : 40 kg
Load Capacity

SE series

售完為止

示意圖
Schematic



碳鋼烤漆
Steel, Dark Gray Epoxy

型號 Item No.	高 x 寬 x 深 H x W x D (mm)	適用櫃體 Cabinet Width	組件 Component	牌價 Price
FX1045J1 0103FX1045JDOTK	555x390x492	450	FX1510A0MCx1 FX1017A300x1 FX1506A0MCx1	4200

抽頭式需加購門板座組 Door mount brackets available (sold separately)



髒衣袋
Laundry Bag

型號 Item No.	高 x 寬 x 深 H x W x D (mm)
FX1017A300	467x345x436



石墨灰骨架
Frame

型號 Item No.	高 x 寬 x 深 H x W x D (mm)
FX1510A0MC	529x390x492

附座式緩衝滑軌 F12900A000
Concealed Soft Closing Slide Included



把手
Handle

型號 Item No.	高 x 寬 x 深 H x W x D (mm)
FX1506A0MC	42x343x434

選購
Optional



門板座組
Door Brackets
碳鋼烤漆 Steel, Dark Gray Epoxy

型號 Item No.	牌價 Price
FJ5600A0QA	350

高昇櫃 Tall Unit



建議載重 : 60 kg
Load Capacity



SE series

碳鋼烤漆, 磁吸抗倍特板底

Steel, Dark Gray Epoxy, Compact Laminate Board w/Steel Sheet

型號 Item No.	高 x 寬 x 深 H x W x D (mm)	適用櫃體 Cabinet Width	組件 Component	牌價 Price
HF1030X1 0106HF1030X30TK	1870~2170x244x495	300	HF1830A0MCx1 HF1900A0QCx1 HF1501A1MCx6	20100
HF1040X1 0106HF1040X30TK	1870~2170x340x495	400	HF1840A0MCx1 HF1900A0QCx1 HF1511A1MCx6	22300
HF1050X1 0106HF1050X30TK	1870~2170x414x495	500	HF1850A0MCx1 HF1900A0QCx1 HF1531A1MCx6	24500
HF1060X1 0106HF1060X30TK	1870~2170x525x495	600	HF1860A0MCx1 HF1900A0QCx1 HF1541A1MCx6	26800

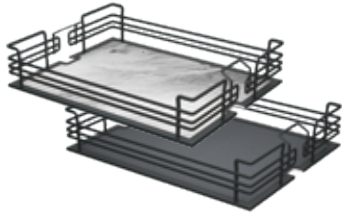
- 建議底板的部份需補強增加支撐力。例如：加厚底板或增加支撐柱 / 腳座等方式
- 勿懸空安裝 · 重物請由下層開始放置，依重量由下往上放置
- 門板座特殊設計可解決高櫃門板變形問題
- Please thicken the bottom or place extra foundation to reinforce the bottom.
- Please always put the heavy stuff on the bottom level and lighter stuff on the top.
- The special design of door bracket helps solving the potential bending problem on the tall door panel.



石墨灰骨架
Frame

碳鋼烤鐵灰 Steel, Dark Gray Epoxy

型號 Item No.	高 x 深 H x D (mm)	備註 Remarks
HF1830A0MC	1870~2170x457	附 HF1059A0SDx2
HF1840A0MC	1870~2170x457	附 HF1060A0SDx2
HF1850A0MC	1870~2170x457	附 HF1061A0SDx2
HF1860A0MC	1870~2170x457	附 HF1063A0SDx2



拉籃
Clip-on Basket

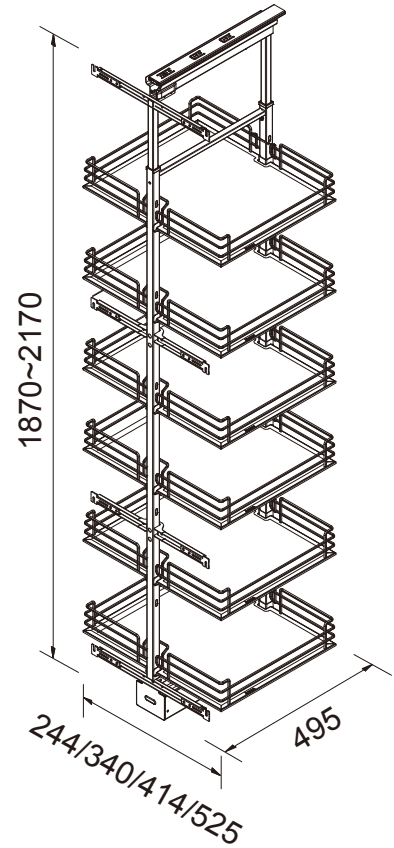
型號 Item No.	高 x 寬 x 深 H x W x D (mm)
HF1501A1MC	91x225x437
HF1511A1MC	91x340x437
HF1531A1MC	91x414x437
HF1541A1MC	91x525x437



專利重型滾輪滑軌 (緩衝式)
Soft Close Heavy Runner

碳鋼烤鐵灰 Steel, Gray Epoxy

型號 Item No.	長度 Length(mm)
HF1900A0QC	490



選購
Optional



把手
Handle

304 不鏽鋼 304 Stainless Steel

型號 Item No.	直徑 x 高 Dia x H (mm)	牌價 Price
HB21 0106HB106000STO	Ø25x600	1400
HB22 0106HB109000STO	Ø25x900	1700

選購
Optional

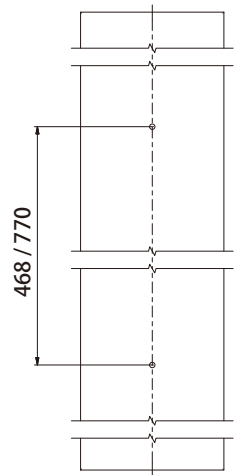


把手
Handle

碳鋼烤鐵灰 Steel, Dark Gray Epoxy

型號 Item No.	長 x 寬 x 高 L x W x H (mm)	牌價 Price
HB106001 0106HB106000OTK	20x20x600	700
HB109001 0106HB109000OTK	20x20x880	900

把手孔距圖
Schematic



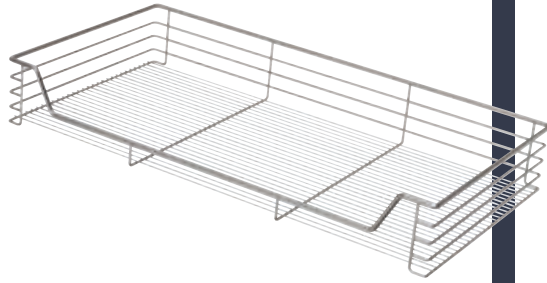
選購
Optional



門板防變形座
Door Mount Bracket

型號 Item No.	適用門板 Cabinet Width	牌價 Price
HF1059A0SD	300	350
HF1060A0SD	400~450	450
HF1061A0SD	500	550
HF1063A0SD	600	650

佳飾美掛籃依照不同需求，提供您多種材質選擇

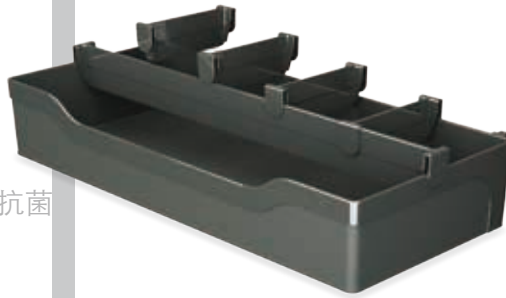


不鏽鋼籃

堅固耐用 - 不易生鏽且瀝水性好
物美價廉 - 價格實在
線距改良 - 易清理不易堆積髒汗

ABS收納盒

耐酸鹼(鹽、醋、醬油)、硬度強、抗菌
分隔片 - 空間靈活運用
方便清理 - 用水擦拭即可



強化玻璃底籃

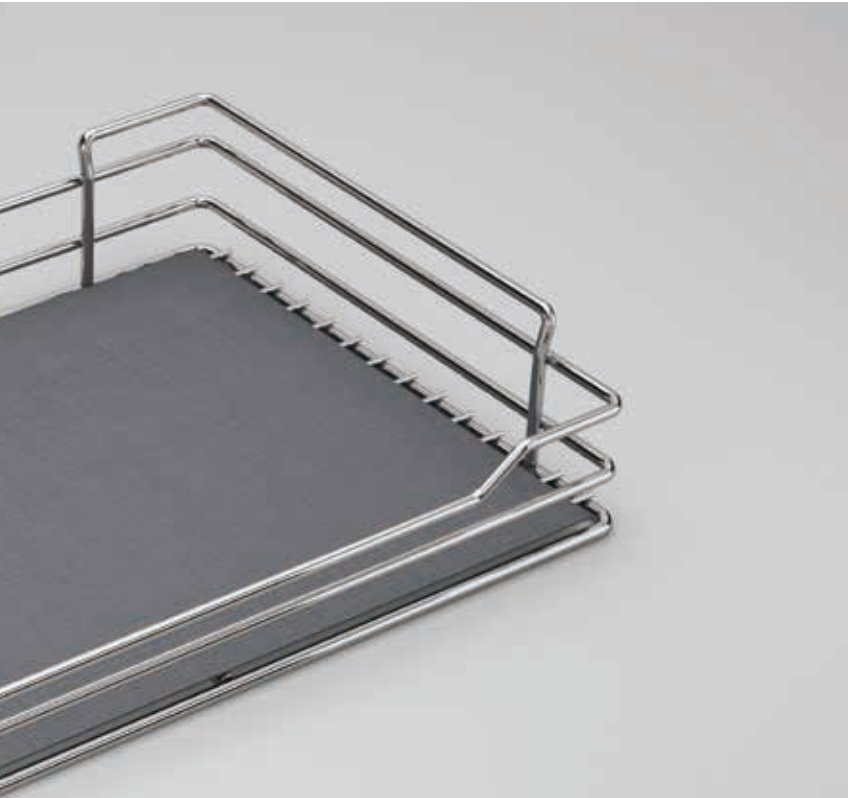
美觀耐用 - 耐濕、耐熱、耐磨
安全把關 - 破碎顆粒成鈍角較不會傷害人體
易保養 - 濕布輕輕擦拭即可

抗倍特板籃

美觀耐用 - 耐濕、耐熱、耐磨
著重細節 - 隱藏孔洞與木板側邊
易保養 - 濕布輕輕擦拭即可



佳飾美鐵線掛籃產品皆搭配 食品級EVA環保材質止滑墊



EVA材質

具有良好的緩衝、抗震、隔熱、防潮、
抗化學腐蝕等優點



SGS認證 · 安心止滑 · 品質升級

項目	規格	單位	測試值	備註
外觀	符合		合格	
尺寸	符合		合格	
重量	符合		合格	
厚度	符合		合格	
表面粗糙度	符合		合格	
硬度	符合		合格	
拉伸強度	符合		合格	
斷裂伸长率	符合		合格	
撕裂強度	符合		合格	
耐熱性	符合		合格	
耐寒性	符合		合格	
耐老化	符合		合格	
耐化學性	符合		合格	
阻燃性	符合		合格	
電氣性能	符合		合格	
機械性能	符合		合格	
物理性能	符合		合格	
化學性能	符合		合格	
生物性能	符合		合格	
環境性能	符合		合格	
安全性能	符合		合格	
其他	符合		合格	

項目	規格	單位	測試值	備註
外觀	符合		合格	
尺寸	符合		合格	
重量	符合		合格	
厚度	符合		合格	
表面粗糙度	符合		合格	
硬度	符合		合格	
拉伸強度	符合		合格	
斷裂伸长率	符合		合格	
撕裂強度	符合		合格	
耐熱性	符合		合格	
耐寒性	符合		合格	
耐老化	符合		合格	
耐化學性	符合		合格	
阻燃性	符合		合格	
電氣性能	符合		合格	
機械性能	符合		合格	
物理性能	符合		合格	
化學性能	符合		合格	
生物性能	符合		合格	
環境性能	符合		合格	
安全性能	符合		合格	
其他	符合		合格	

有限空間 無限可能





佳飾美廚房五金收納產品系列 完整您的生活空間

佳飾美以廚具功能五金為發展主力，

始終堅持MIT的創新研發及卓越製造、生產技術

打造了數個解決廚房收納問題的新產品





A

JASMINE®

F



- A** \ 昇降櫃 p.176
Pull-Down Storage Kit
- B** \ 木紋抗倍特板吊掛系列 p.77
Compact Laminate Hanging Series
- C** \ 水龍頭系列 p.67
Faucet
- D** \ JAS緩衝薄牆止滑鋁抽組 p.113
JAS Slim Double Wall Metal Drawer Kit
- E** \ 緩衝低昇櫃 p.164
Tall Unit w/Soft-Close
- F** \ LED踢腳板 p.194
LED Aluminium skirting board

ALL YOU NEED IS





A \ 不銹鋼吊掛系列 p.79
Stainless Steel Hanging Series

B \ 小側拉-抗倍特板 p.132
Pull-Down Storage Kit

C \ 緩衝分類垃圾桶 p.45
Soft Closing Waste Bin

D \ 緩衝旋弧小怪物 p.154
Magic Corner Soft-Close

E \ 緩衝高昇櫃 p.166
Tall Unit w/Soft-Close

F \ LED踢腳板 p.194
LED Aluminium skirting board



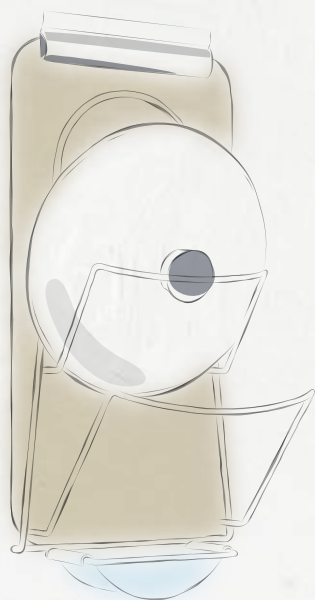
佳飾美 國際事業有限公司
A&D JASMINE International CO., LTD.



2

Hanging Series

收納吊掛系列



易利鉤 + 配件



Hanging Series (Aluminum Rail)

2

收納吊掛系列
Hanging Series

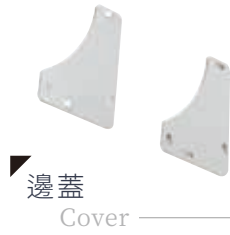


掛桿 (易利鉤) 附左右邊蓋
Aluminum Rail

鋁合金 Aluminum

型號 Item No.	高 x 寬 x 深 H x W x D (mm)	牌價 Price
LD660A 0102L2606000AGS	38x600x58	700
LD680A 0102L2608000AGS	38x800x58	900
LD690A 0102L2609000AGS	38x900x58	1000
LD610A 0102L2610000AGS	38x1000x58	1100
LD630A 0102L2630000AGS	38x3000x58	3100

LD630A 此規格供顧客自行裁切，無附邊蓋。



邊蓋

Cover

鋁合金 Aluminum

型號 Item No.	高 x 寬 x 深 H x W x D (mm)	牌價 Price
LD660AA 0102L3300000AGS	38x58x1.5	120

二入 / 包 (2pcs/pack)



大 S 鉤

S-Hook

鋁合金 Aluminum

型號 Item No.	高 x 寬 x 深 H x W x D (mm)	牌價 Price
LD660AB 0102L1903000AGS	45x30x24	60

一入 / 包 (1pc/pack)



小 S 鉤

Small S-Hook

鋁合金 Aluminum

型號 Item No.	高 x 寬 x 深 H x W x D (mm)	牌價 Price
LD660AC 0102L1900500AGS	45x5x24	120

五入 / 包 (5pcs/pack)



易利鉤吊掛系列 搭配易利鉤掛桿使用
Hanging Series (Aluminum Rail)



木紋抗倍特板吊掛系列 搭配易利鉤掛桿使用

Compact Laminate Hanging Series (Aluminum Rail)



調味瓶架

Spice Rack

碳鋼烤漆 / 鋁 / 木紋抗倍特板

Steel, Gray Epoxy / Aluminum / Compact Laminate

型號 Item No.	高 x 寬 x 深 H x W x D (mm)	牌價 Price
LD725W	335X360X158	2400
0102L3003600W00		



單層架

Single Shelf Hanger

碳鋼烤漆 / 鋁 / 木紋抗倍特板

Steel, Gray Epoxy / Aluminum / Compact Laminate

型號 Item No.	高 x 寬 x 深 H x W x D (mm)	牌價 Price
LD720W	225X360X166	2200
0102L2903600W00		



置物紙巾架

Paper Towel Hanger

碳鋼烤漆 / 鋁 / 木紋抗倍特板

Steel, Gray Epoxy / Aluminum / Compact Laminate

型號 Item No.	高 x 寬 x 深 H x W x D (mm)	牌價 Price
LD721W	315X360X167	2700
0102L2703600W00		



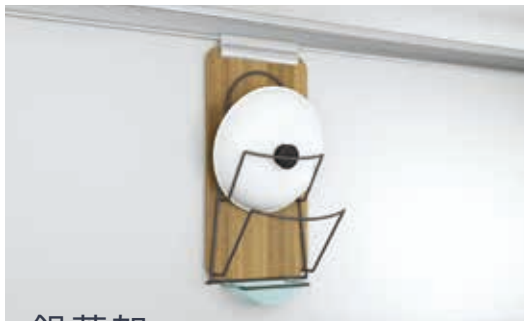
三用紙巾架

Multi-Purpose Paper Towel Rack

碳鋼烤漆 / 鋁 / 木紋抗倍特板

Steel, Gray Epoxy / Aluminum / Compact Laminate

型號 Item No.	高 x 寬 x 深 H x W x D (mm)	牌價 Price
LD723W	290X360X119	2200
0102L2803600W00		



鍋蓋架

Wok Lid Holder

碳鋼烤漆 / 鋁 / 木紋抗倍特板

Steel, Gray Epoxy / Aluminum / Compact Laminate

型號 Item No.	高 x 寬 x 深 H x W x D (mm)	牌價 Price
LD729W	433X210X163	1800
0102L3204300W00		



五連鉤

Hanger w/ 5 Hooks

碳鋼烤漆 / 鋁 / 木紋抗倍特板

Steel, Gray Epoxy / Aluminum / Compact Laminate

型號 Item No.	高 x 寬 x 深 H x W x D (mm)	牌價 Price
LD726W	221x360x60	1700
0102L3103600W00		



琉璃吊掛系列 搭配易利鉤掛桿使用

Glass Hanging Series (Aluminum Rail)

2

收納吊掛系列
Hanging Series



琉璃調味瓶架

Glass Spice Rack

304 不銹鋼砂鍊 / 鋁 / 強化玻璃
S.S. Satin Nickel Plated / Aluminum / Tempered Glass

型號 Item No.	高 x 寬 x 深 H x W x D (mm)	牌價 Price
LD725E 0102L3003600GL0	335X360X158	3300



琉璃鍋蓋架

Glass Wok Lid Holder

304 不銹鋼砂鍊 / 鋁 / 強化玻璃
S.S. Satin Nickel Plated / Aluminum / Tempered Glass

型號 Item No.	高 x 寬 x 深 H x W x D (mm)	牌價 Price
LD729E 0102L3204300GL0	433X210X163	2800



琉璃置物紙巾架

Glass Paper Towel Hanger

304 不銹鋼砂鍊 / 鋁 / 強化玻璃
S.S. Satin Nickel Plated / Aluminum / Tempered Glass

型號 Item No.	高 x 寬 x 深 H x W x D (mm)	牌價 Price
LD721E 0102L2703600GL0	315X360X167	4200



琉璃三用紙巾架

Glass Multi-Purpose Paper Towel Rack

304 不銹鋼砂鍊 / 鋁 / 強化玻璃
S.S. Satin Nickel Plated / Aluminum / Tempered Glass

型號 Item No.	高 x 寬 x 深 H x W x D (mm)	牌價 Price
LD723E 0102L2803600GL0	290X360X119	3800



琉璃單層架

Glass Single Shelf Hanger

304 不銹鋼砂鍊 / 鋁 / 強化玻璃
S.S. Satin Nickel Plated / Aluminum / Tempered Glass

型號 Item No.	高 x 寬 x 深 H x W x D (mm)	牌價 Price
LD720E 0102L2903600GL0	225X360X166	3500



琉璃雙層架

Glass Double-layer Hanger

304 不銹鋼砂鍊 / 鋁 / 強化玻璃
S.S. Satin Nickel Plated / Aluminum / Tempered Glass

型號 Item No.	高 x 寬 x 深 H x W x D (mm)	牌價 Price
LD727E 0102L3403600GL0	274x360x166	4500

不鏽鋼吊掛系列 搭配易利鉤掛桿使用

Stainless Steel Hanging Series (Aluminum Rail)



鍋蓋架

Wok Lid Holder

不鏽鋼亮鉻 S.S. Chrome Plated

型號 Item No.	高 x 寬 x 深 H x W x D (mm)	牌價 Price
LA222E 0102L2004300STL	430x203x176	1000



不鏽鋼吊掛系列 搭配圓桿 + 固定座使用

Stainless Steel Hanging Series (Round Tube)



鍋蓋架

Wok Lid Holder

不鏽鋼亮鉻 S.S. Chrome Plated

型號 Item No.	高 x 寬 x 深 H x W x D (mm)	牌價 Price
LA222A 0102L0204300STL	430x200x124	1000

2

收納吊掛系列

Hanging Series

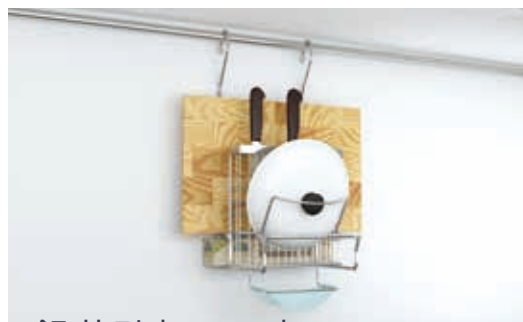


鍋蓋砧板刀叉架

Lid, Cutting Board & Knives Holder

不鏽鋼亮鉻 S.S. Chrome Plated

型號 Item No.	高 x 寬 x 深 H x W x D (mm)	牌價 Price
LC215E 0102L2204600STL	462x200x235	1700



鍋蓋砧板刀叉架

Lid, Cutting Board & Knives Holder

不鏽鋼亮鉻 S.S. Chrome Plated

型號 Item No.	高 x 寬 x 深 H x W x D (mm)	牌價 Price
LC215 0102L2304600STL	462x200x208	1700



調味盒架

S.S. Salt & Pepper Rack

不鏽鋼亮鉻 S.S. Chrome Plated

型號 Item No.	高 x 寬 x 深 H x W x D (mm)	牌價 Price
LA254E 0102L2103400STL	281x342x195	1400

內含

R-LE41 / 039049A000 x3(set) 調味盒 Seasoning Box



調味盒架

S.S. Salt & Pepper Rack

不鏽鋼亮鉻 S.S. Chrome Plated

型號 Item No.	高 x 寬 x 深 H x W x D (mm)	牌價 Price
LA254B 0102L2503500STL	280x350x185	1400

內含

R-LE41 / 039049A000 x3(set) 調味盒 Seasoning Box



不鏽鋼吊掛系列 搭配圓管使用

Stainless Steel Hanging Series (Round Tube)

2

收納吊掛系列
Hanging Series



方型固定頭 (中通)
Square Tube Holder

鋅合金 Zinc Alloy

型號 Item No.	高 x 寬 x 深 H x W x D (mm)	牌價 Price
LE204 0102L1800000ZNL	20x20x50	190



方型固定頭組
Square Tube Holder Set

鋅合金 Zinc Alloy

型號 Item No.	高 x 寬 x 深 H x W x D (mm)	牌價 Price
LE211 0102L0900000ZNL	20x20x50	320



圓管
Round Tube

不鏽鋼亮鉻 S.S. Chrome Plated

型號 Item No.	高 x 寬 x 深 H x W x D (mm)	牌價 Price
LJ260 0102L0806000STL	Ø16x1.0x600	220
LJ290 0102L0809000STL	Ø16x1.0x900	330
LJ212 0102L0812000STL	Ø16x1.0x1200	440



S 掛勾 (五入 / 包)
Single S-Hook (5pcs / pack)

不鏽鋼亮鉻 S.S. Chrome Plated

型號 Item No.	高 x 寬 x 深 H x W x D (mm)	牌價 Price
LE205 0102L0600000STL	60x60x5	220



不鏽鋼吊掛系列

Stainless Steel Hanging Series



五連鉤 (側固式)

Hook Rack (Side-Fixed Type)

不鏽鋼亮鉻 S.S. Chrome Plated

型號 Item No.	高 x 寬 x 深 H x W x D (mm)	牌價 Price
LE207 0102L0303500STL	53x350x30	220



五連鉤 (上固式)

Hook Rack (Top-Fixed Type)

不鏽鋼亮鉻 S.S. Chrome Plated

型號 Item No.	高 x 寬 x 深 H x W x D (mm)	牌價 Price
LE207B 0102L1703500STL	53x350x30	220

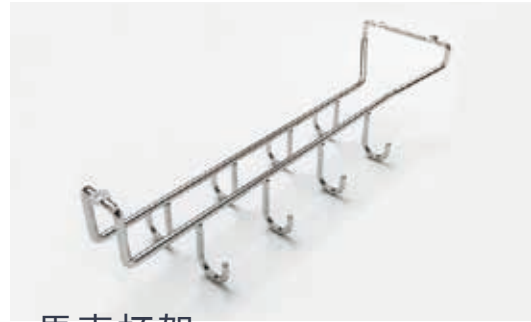


櫃內刀具架

Knives Holder

不鏽鋼亮鉻 S.S. Chrome Plated

型號 Item No.	高 x 寬 x 深 H x W x D (mm)	牌價 Price
LA253A 0102L0502000STL	200x200x65	800



馬克杯架

Mug Holder

- 適用於 Ø90mm 以下之杯底
- Available for Bottom Diameter of Goblet Below Ø90mm.

碳鋼亮鉻 Steel, Chrome Plated

型號 Item No.	高 x 寬 x 深 H x W x D (mm)	牌價 Price
LA129 0102L0403200OTL	95x104x320	340
LA129A 0102L0403600OTL	95x104x360	370

不鏽鋼亮鉻 S.S. Chrome Plated

型號 Item No.	高 x 寬 x 深 H x W x D (mm)	牌價 Price
LA229 0102L0403200STL	95x104x320	555
LA229A 0102L0403600STL	95x104x360	620



高腳杯架

Wine Glass Holder

- 適用於 Ø90mm 以下之杯底
- Available for Bottom Diameter of Goblet Below Ø90mm.

碳鋼亮鉻 Steel, Chrome Plated

型號 Item No.	高 x 寬 x 深 H x W x D (mm)	牌價 Price
LA128 0102L0103200OTL	50x104x320	180
LA128A 0102L0103600OTL	50x104x360	190

不鏽鋼亮鉻 S.S. Chrome Plated

型號 Item No.	高 x 寬 x 深 H x W x D (mm)	牌價 Price
LA228 0102L0103200STL	50x104x320	320
LA228A 0102L0103600STL	50x104x360	330

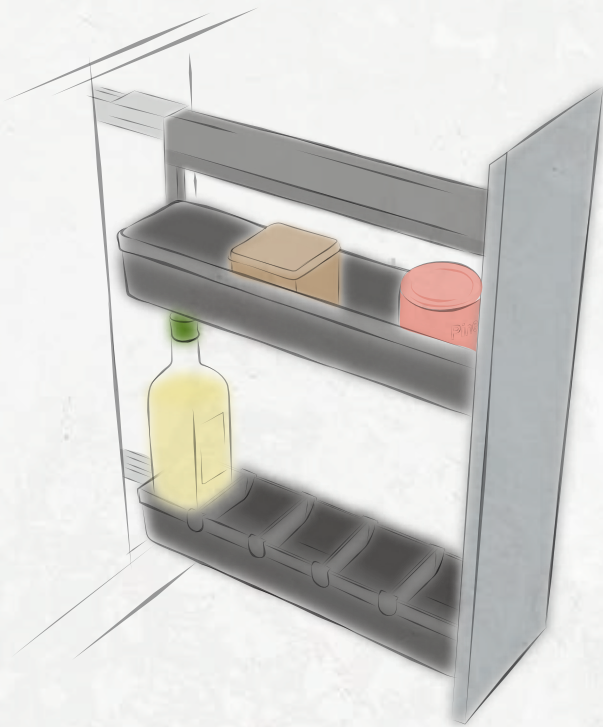
JASMINE[®]

M e m o

3

Base Cabinet

底櫃系列



3

底櫃系列
Base Cabinet



JAS 鋼珠緩衝三邊籃 3-Sided Basket w/ Soft Closing Ball-Bearing Slide

碳鋼亮鉻 Steel, Chrome Plated

型號 Item No.	高 x 寬 x 深 H x W x D (mm)	適用櫃體 Cabinet Width	組件 Component	牌價 Price
KK160G3 0103KK3060GBOTL	141x564x482	600	KK3900A0QAx1 KK3502A0MCx1	2100
KK172G3 0103KK3072GBOTL	141x684x482	720	KK3900A0QAx1 KK3503A0MCx1	2200
KK180G3 0103KK3080GBOTL	141x764x482	800	KK3900A0QAx1 KK3501A0MCx1	2300
KK190G3 0103KK3090GBOTL	141x864x482	900	KK3900A0QAx1 KK3504A0MCx1	2400
KK110G3 0103KK3100GBOTL	141x964x482	1000	KK3900A0QAx1 KK3505A0MCx1	2700

建議載重 Load Capacity: 20kg



KK3900A0QA 鋼珠緩衝滑軌
Soft Closing Ball-Bearing Slide



三邊籃
3-Sided Basket

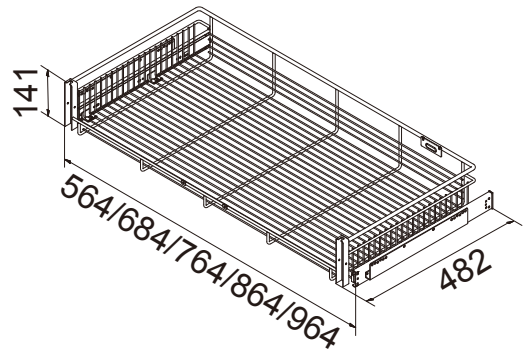
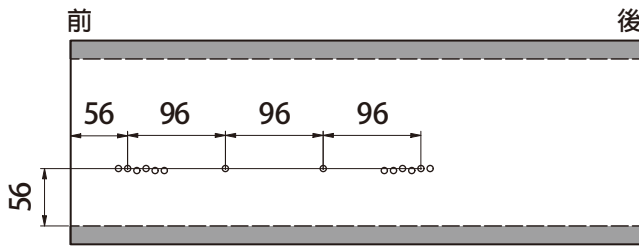
碳鋼亮鉻 Steel, Chrome Plated

型號 Item No.	高 x 寬 x 深 H x W x D (mm)	適用櫃體 Cabinet Width
KK3502A0MC	135x515x442	600
KK3503A0MC	135x635x442	720
KK3501A0MC	135x715x442	800
KK3504A0MC	135x815x442	900
KK3505A0MC	135x915x442	1000

不含滑軌 / 此為空籃本體實際尺寸
Product Dimension (Basket Only)

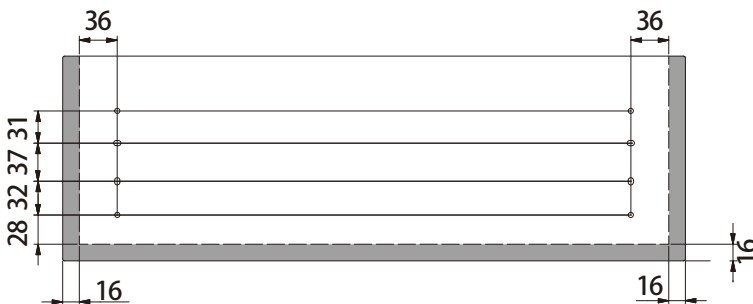
滑軌孔位示意圖

Holes Schematic



門板孔位示意圖

Door Panel Schematic





JAS 鋼珠緩衝三邊籃

3-Sided Basket w/ Soft Closing Ball-Bearing Slide

不鏽鋼亮鉻 S.S. Chrome Plated

型號 Item No.	高 x 寬 x 深 H x W x D (mm)	適用櫃體 Cabinet Width	組件 Component	牌價 Price
KK260G3 0103KK3060GBSTL	141x564x482	600	KK3900A0QAx1 KK3512A0MCx1	3400
KK272G3 0103KK3072GBSTL	141x684x482	720	KK3900A0QAx1 KK3513A0MCx1	3700
KK280G3 0103KK3080GBSTL	141x764x482	800	KK3900A0QAx1 KK3511A0MCx1	3900
KK290G3 0103KK3090GBSTL	141x864x482	900	KK3900A0QAx1 KK3514A0MCx1	4100
KK210G3 0103KK3100GBSTL	141x964x482	1000	KK3900A0QAx1 KK3515A0MCx1	4300

建議載重 Load Capacity: 20kg



KK3900A0QA 鋼珠緩衝滑軌

Soft Closing Ball-Bearing Slide



三邊籃

3-Sided Basket

不鏽鋼亮鉻 S.S. Chrome Plated

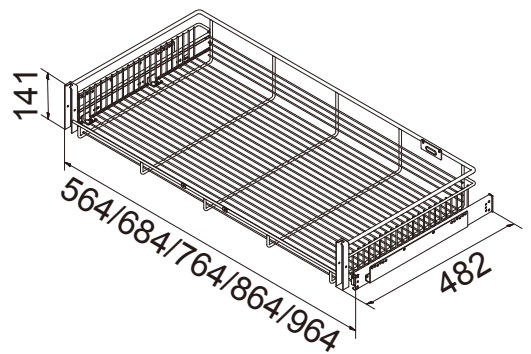
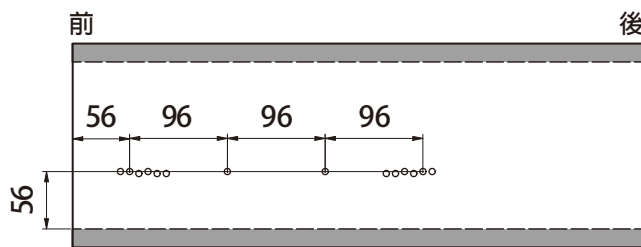
型號 Item No.	高 x 寬 x 深 H x W x D (mm)	適用櫃體 Cabinet Width
KK3512A0MC	135x515x442	600
KK3513A0MC	135x635x442	720
KK3511A0MC	135x715x442	800
KK3514A0MC	135x815x442	900
KK3515A0MC	135x915x442	1000

不含滑軌 / 此為空籃本體實際尺寸

Product Dimension (Basket Only)

滑軌孔位示意圖

Holes Schematic



門板孔位示意圖

Door Panel Schematic



3

底櫃系列
Base Cabinet



JAS 座式緩衝三邊籃 3-Sided Basket w/ Concealed Soft Closing Slide

碳鋼亮鉻 Steel, Chrome Plated

型號 Item No.	高 x 寬 x 深 H x W x D (mm)	適用櫃體 Cabinet Width	組件 Component	牌價 Price
KK160J1 0103KK3060JDOTL	174x564x460	600	KK3901A000x1 KK3502A0MCx1	2300
KK172J1 0103KK3072JDOTL	174x684x460	720	KK3901A000x1 KK3503A0MCx1	2400
KK180J1 0103KK3080JDOTL	174x764x460	800	KK3901A000x1 KK3501A0MCx1	2600
KK190J1 0103KK3090JDOTL	174x864x460	900	KK3901A000x1 KK3504A0MCx1	2700
KK110J1 0103KK3100JDOTL	174x964x460	1000	KK3901A000x1 KK3505A0MCx1	2900

建議載重 Load Capacity: 40kg



KK3901A000 座式緩衝滑軌
Concealed Soft Closing Slide



三邊籃
3-Sided Basket

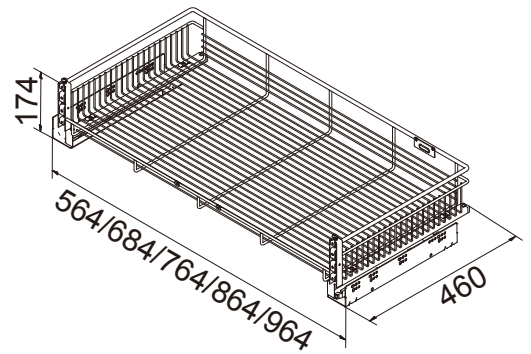
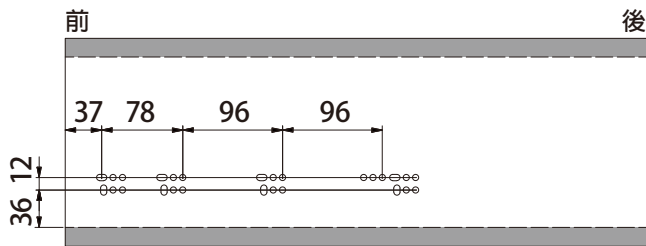
碳鋼亮鉻 Steel, Chrome Plated

型號 Item No.	高 x 寬 x 深 H x W x D (mm)	適用櫃體 Cabinet Width
KK3502A0MC	135x515x442	600
KK3503A0MC	135x635x442	720
KK3501A0MC	135x715x442	800
KK3504A0MC	135x815x442	900
KK3505A0MC	135x915x442	1000

不含滑軌 / 此為空籃本體實際尺寸
Product Dimension (Basket Only)

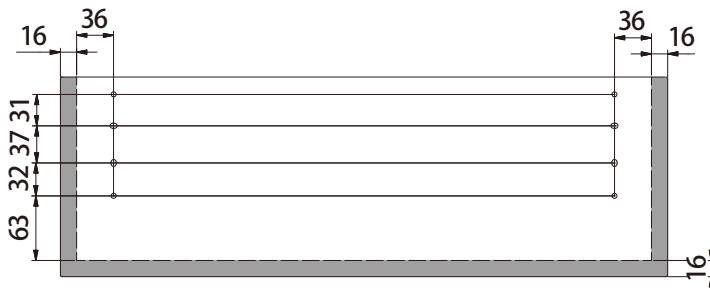
滑軌孔位示意圖

Holes Schematic



門板孔位示意圖

Door Panel Schematic





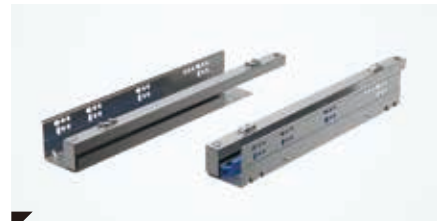
JAS 座式緩衝三邊籃

3-Sided Basket w/ Concealed Soft Closing Slide

不鏽鋼亮鉻 S.S. Chrome Plated

型號 Item No.	高 x 寬 x 深 H x W x D (mm)	適用櫃體 Cabinet Width	組件 Component	牌價 Price
KK260J1 0103KK3060JDSTL	174x564x460	600	KK3901A000x1 KK3512A0MCx1	3700
KK272J1 0103KK3072JDSTL	174x684x460	720	KK3901A000x1 KK3513A0MCx1	3900
KK280J1 0103KK3080JDSTL	174x764x460	800	KK3901A000x1 KK3511A0MCx1	4100
KK290J1 0103KK3090JDSTL	174x864x460	900	KK3901A000x1 KK3514A0MCx1	4300
KK210J1 0103KK3100JDSTL	174x964x460	1000	KK3901A000x1 KK3515A0MCx1	4600

建議載重 Load Capacity: 40kg



KK3901A000 座式緩衝滑軌
Concealed Soft Closing Slide



三邊籃
3-Sided Basket

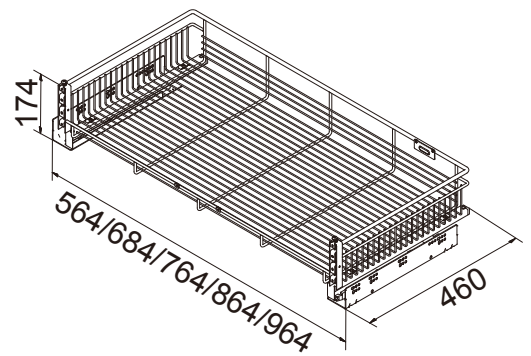
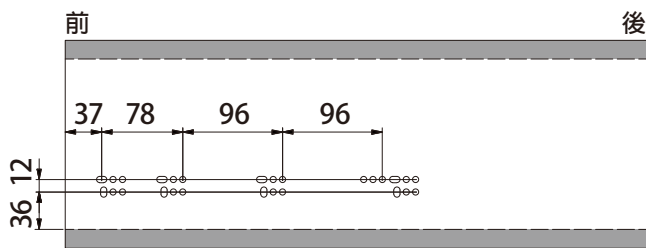
不鏽鋼亮鉻 S.S. Chrome Plated

型號 Item No.	高 x 寬 x 深 H x W x D (mm)	適用櫃體 Cabinet Width
KK3512A0MC	135x515x442	600
KK3513A0MC	135x635x442	720
KK3511A0MC	135x715x442	800
KK3514A0MC	135x815x442	900
KK3515A0MC	135x915x442	1000

不含滑軌 / 此為空籃本體實際尺寸
Product Dimension (Basket Only)

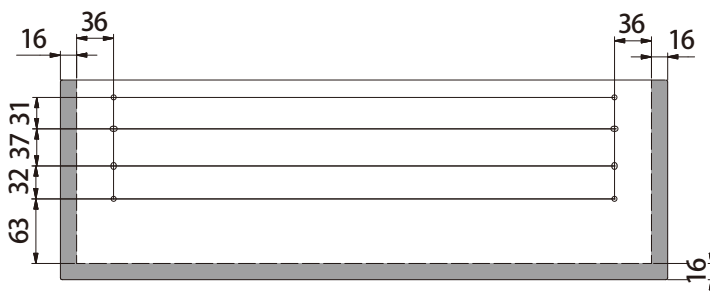
滑軌孔位示意圖

Holes Schematic



門板孔位示意圖

Door Panel Schematic



3

底櫃系列
Base Cabinet



150mm 三邊水槽籃 / 淺凹
3-Sided Under Sink Basket



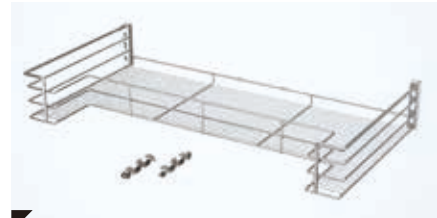
不鏽鋼亮銻 S.S. Chrome Plated

型號 Item No.	高 x 寬 x 深 H x W x D (mm)	適用櫃體 Cabinet Width	組件 Component	牌價 Price
KQ280JB 0103KQ3080JDSTL	174x764x461	800	KK3901A000x1 KQ1101A1MCx1	4700
KQ290JB 0103KQ3090JDSTL	174x864x461	900	KK3901A000x1 KQ1102A1MCx1	4900
KQ210JB 0103KQ3100JDSTL	174x964x461	1000	KK3901A000x1 KQ1103A1MCx1	5100

建議載重 Load Capacity: 40kg



KK3901A000 座式緩衝滑軌
Concealed Soft Closing Slide



150mm 淺凹水槽籃
Under Sink Basket

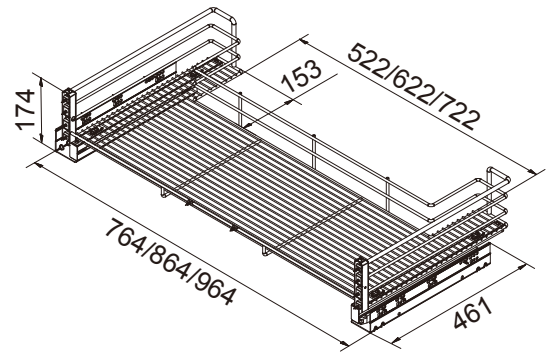
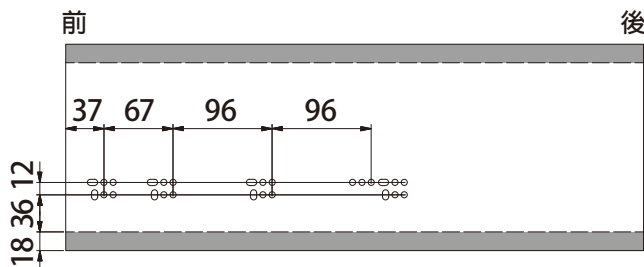
不鏽鋼亮銻 S.S. Chrome Plated

型號 Item No.	高 x 寬 x 深 H x W x D (mm)	適用櫃體 Cabinet Width
KQ1101A1MC	134x718x461	800
KQ1102A1MC	134x818x461	900
KQ1103A1MC	134x918x461	1000

不含滑軌 / 此為空籃本體實際尺寸
Product Dimension (Basket Only)

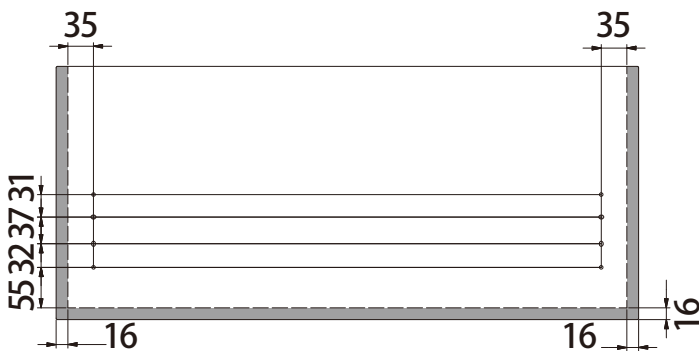
滑軌孔位示意圖

Holes Schematic



門板孔位示意圖

Door Panel Schematic





300mm 三邊水槽籃 / 深凹 3-Sided Under Sink Basket



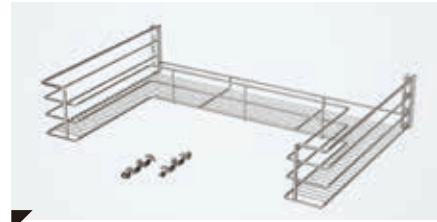
不鏽鋼亮鉻 S.S. Chrome Plated

型號 Item No.	高 x 寬 x 深 H x W x D (mm)	適用櫃體 Cabinet Width	組件 Component	牌價 Price
KQ280JA 0103KT3080JDSTL	174x764x461	800	KK3901A000x1 KT1101A1MCx1	4700
KQ290JA 0103KT3090JDSTL	174x864x461	900	KK3901A000x1 KT1102A1MCx1	4900
KQ210JA 0103KT3100JDSTL	174x964x461	1000	KK3901A000x1 KT1103A1MCx1	5100

建議載重 Load Capacity: 40kg



KK3901A000 座式緩衝滑軌
Concealed Soft Closing Slide



300mm 深凹水槽籃
Under Sink Basket

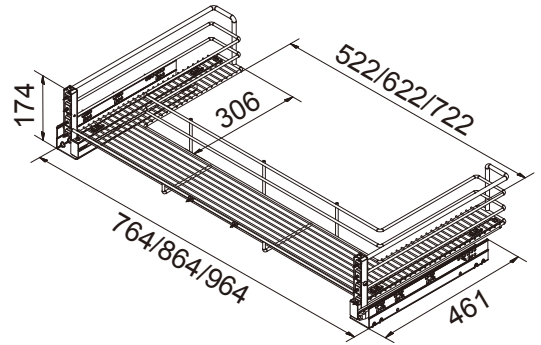
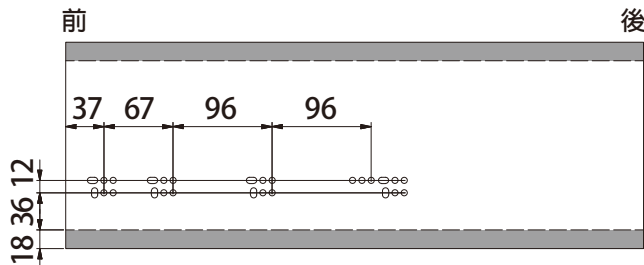
不鏽鋼亮鉻 S.S. Chrome Plated

型號 Item No.	高 x 寬 x 深 H x W x D (mm)	適用櫃體 Cabinet Width
KT1101A1MC	134x718x461	800
KT1102A1MC	134x818x461	900
KT1103A1MC	134x918x461	1000

不含滑軌 / 此為空籃本體實際尺寸
Product Dimension (Basket Only)

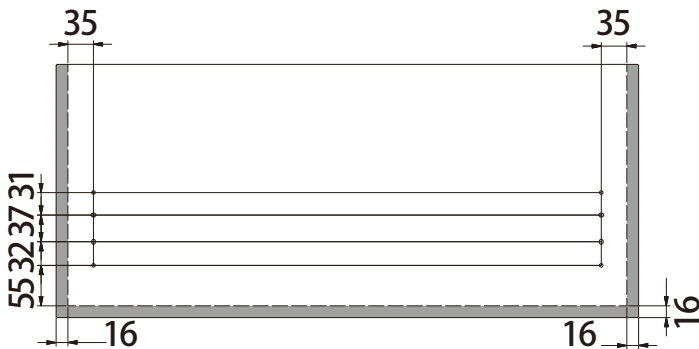
滑軌孔位示意圖

Holes Schematic



門板孔位示意圖

Door Panel Schematic



3

底櫃系列
Base Cabinet

台灣專利 M516365

專利



JAS 三邊碗盤籃

3-Sided Basket w/Bowl and Plate Holder



304 不鏽鋼砂鍊 S.S. Satin Nickel Plated

型號 Item No.	高 x 寬 x 深 H x W x D (mm)	適用櫃體 Cabinet Width	組件 Component	牌價 Price
KD760J 0103KD3060JDSTL	185x564x479	600	FA1902A000x1 KD1161A1MCx1 KG1001A000x1	6400
KD780J 0103KD3080JDSTL	185x764x479	800	FA1902A000x1 KD1162A1MCx1 KG1002A000x1	7100
KD790J 0103KD3090JDSTL	185x864x479	900	FA1902A000x1 KD1163A1MCx1 KG1003A000x1	7500

建議載重 Load Capacity: 40kg



FA1902A000 座式緩衝滑軌
Concealed Soft Closing Slide



三邊碗盤籃
3-Sided Basket w/Bowl and Plate Holder

304 不鏽鋼砂鍊 S.S. Satin Nickel Plated

型號 Item No.	高 x 寬 x 深 H x W x D (mm)	適用櫃體 Cabinet Width
KD1161A1MC	185x520x472	600
KD1162A1MC	185x720x472	800
KD1163A1MC	185x820x472	900

不含滑軌 / 此為空籃本體實際尺寸

Product Dimension (Basket Only)



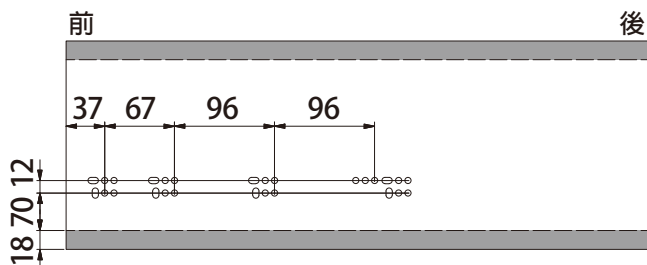
集水盤 Water Tray

塑膠 HIPS

型號 Item No.	高 x 寬 x 深 H x W x D (mm)	適用櫃體 Cabinet Width
KG1001A000	12x460x422	600
KG1002A000	12x660x422	800
KG1003A000	12x760x422	900

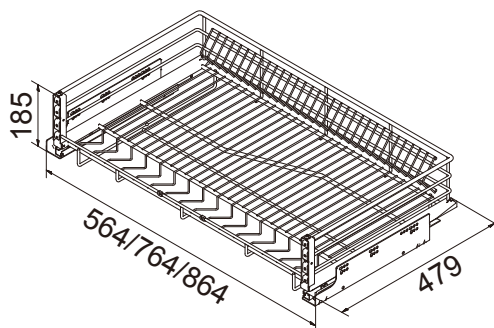
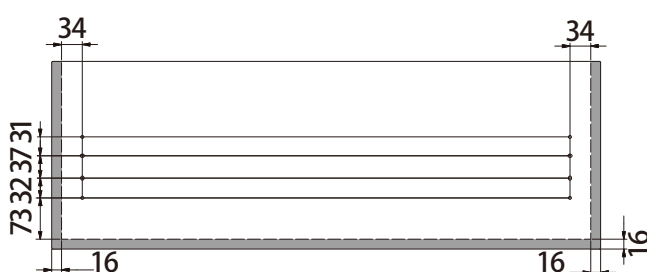
滑軌孔位示意圖

Holes Schematic



門板孔位示意圖

Door Panel Schematic



台灣專利 M516365

專利



JAS 四邊碗盤籃

4-Sided Basket w/Bowl and Plate Holder



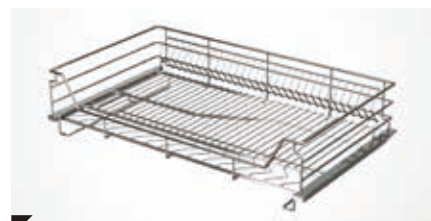
304 不鏽鋼砂鍊 S.S. Satin Nickel Plated

型號 Item No.	高 x 寬 x 深 H x W x D (mm)	適用櫃體 Cabinet Width	組件 Component	牌價 Price
KG760J 0103KG3060JDSTL	188x564x479	600	FA1902A000x1 KG1161A1MCx1 KG1001A000x1	6400
KG780J 0103KG3080JDSTL	188x764x479	800	FA1902A000x1 KG1162A1MCx1 KG1002A000x1	7100
KG790J 0103KG3090JDSTL	188x864x479	900	FA1902A000x1 KG1163A1MCx1 KG1003A000x1	7500

建議載重 Load Capacity: 40kg



FA1902A000 座式緩衝滑軌
Concealed Soft Closing Slide



四邊碗盤籃
4-Sided Basket w/Bowl and Plate Holder

304 不鏽鋼砂鍊 S.S. Satin Nickel Plated

型號 Item No.	高 x 寬 x 深 H x W x D (mm)	適用櫃體 Cabinet Width
KG1161A1MC	188x520x472	600
KG1162A1MC	188x720x472	800
KG1163A1MC	188x820x472	900

不含滑軌 / 此為空籃本體實際尺寸
Product Dimension (Basket Only)



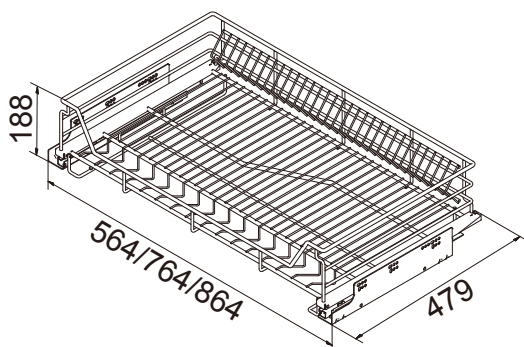
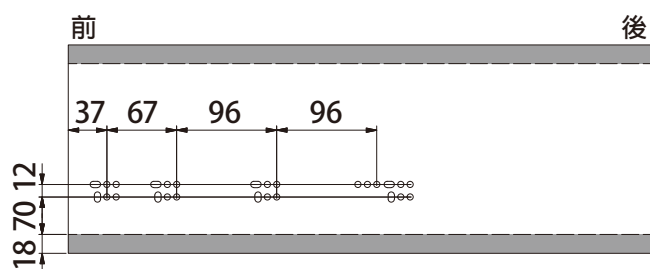
集水盤 Water Tray

塑膠 HIPS

型號 Item No.	高 x 寬 x 深 H x W x D (mm)	適用櫃體 Cabinet Width
KG1001A000	12x460x422	600
KG1002A000	12x660x422	800
KG1003A000	12x760x422	900

滑軌孔位示意圖

Holes Schematic



3

底櫃系列
Base Cabinet



四邊籃

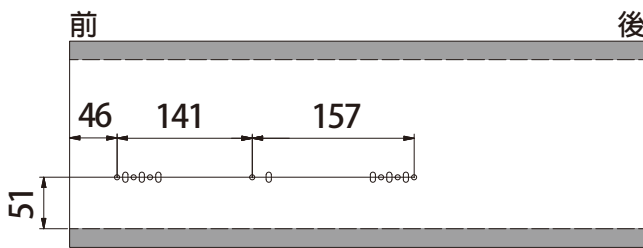
4-Sided Basket w/ Ball-Bearing Slide

碳鋼亮鉻 Steel, Chrome Plated

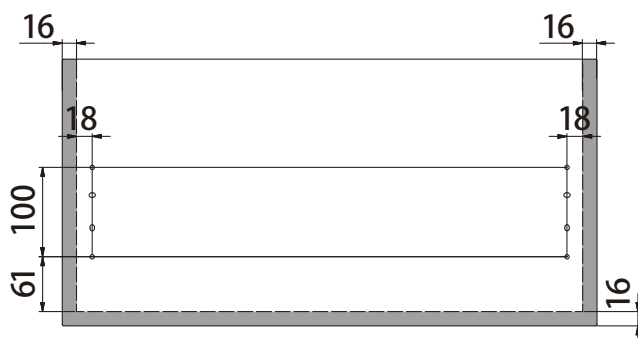
型號 Item No.	高 x 寬 x 深 H x W x D (mm)	適用櫃體 Cabinet Width	組件 Component	牌價 Price
54002 0103KF1040SCOTL	139x364x462	400	KA1002A000x1 KF1502A0MCx1	1400
54502 0103KF1045SCOTL	139x414x462	450	KA1002A000x1 KF1503A0MCx1	1450
55002 0103KF1050SCOTL	139x464x462	500	KA1002A000x1 KF1504A0MCx1	1450
56002 0103KF1060SCOTL	139x564x462	600	KA1002A000x1 KF1505A0MCx1	1600
57202 0103KF1072SCOTL	139x684x462	720	KA1002A000x1 KF1507A0MCx1	1650
58002 0103KF1080SCOTL	139x764x462	800	KA1002A000x1 KF1501A0MCx1	1700
59002 0103KF1090SCOTL	139x864x462	900	KA1002A000x1 KF1508A0MCx1	1800
51002 0103KF1100SCOTL	139x964x462	1000	KA1002A000x1 KF1509A0MCx1	1900

建議載重 Load Capacity: 20kg

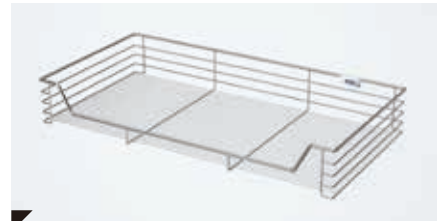
滑軌孔位示意圖
Holes Schematic



門板孔位示意圖
Door Panel Schematic



KA1002A000 鋼珠滑軌
Ball-Bearing Slide



四邊籃
4-Sided Basket

碳鋼亮鉻 Steel, Chrome Plated

型號 Item No.	高 x 寬 x 深 H x W x D (mm)	適用櫃體 Cabinet Width
KF1502A0MC	132x300x462	400
KF1503A0MC	132x350x462	450
KF1504A0MC	132x400x462	500
KF1505A0MC	132x500x462	600
KF1507A0MC	132x620x462	720
KF1501A0MC	132x700x462	800
KF1508A0MC	132x800x462	900
KF1509A0MC	132x900x462	1000

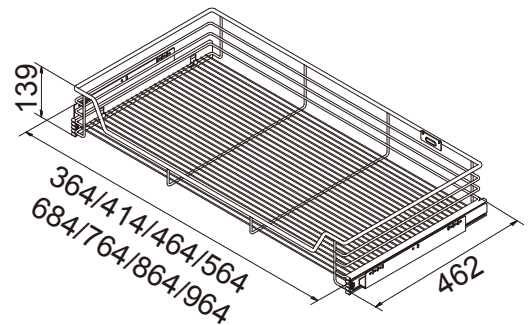
不含滑軌 / 此為空籃本體實際尺寸
Product Dimension (Basket Only)

選購
Optional



門板結合器
Door Mounting Brackets

型號 Item No.	牌價 Price
KF1800A0SD	330





四邊籃

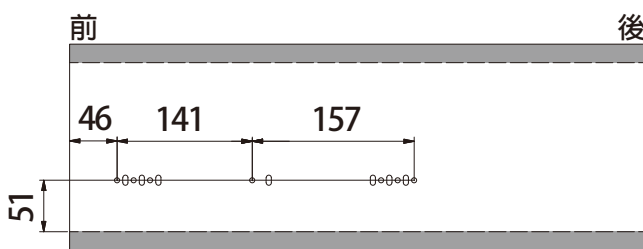
4-Sided Basket w/ Ball-Bearing Slide

不鏽鋼亮鉻 S.S. Chrome Plated

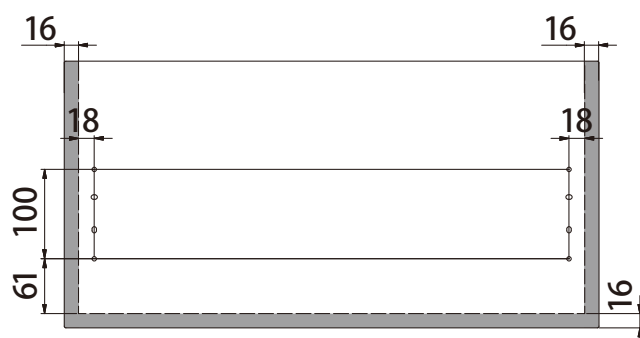
型號 Item No.	高 x 寬 x 深 H x W x D (mm)	適用櫃體 Cabinet Width	組件 Component	牌價 Price
5400S2 0103KF1040SCSTL	138x364x461	400	KA1002A000x1 KF1512A0MCx1	2300
5450S2 0103KF1045SCSTL	138x414x461	450	KA1002A000x1 KF1513A0MCx1	2400
5500S2 0103KF1050SCSTL	138x464x461	500	KA1002A000x1 KF1514A0MCx1	2500
5600S2 0103KF1060SCSTL	138x564x461	600	KA1002A000x1 KF1515A0MCx1	2700
5720S2 0103KF1072SCSTL	138x684x461	720	KA1002A000x1 KF1517A0MCx1	2900
5800S2 0103KF1080SCSTL	138x764x461	800	KA1002A000x1 KF1511A0MCx1	3100
5900S2 0103KF1090SCSTL	138x864x461	900	KA1002A000x1 KF1518A0MCx1	3300
5100S2 0103KF1100SCSTL	138x964x461	1000	KA1002A000x1 KF1519A0MCx1	3700

建議載重 Load Capacity: 20kg

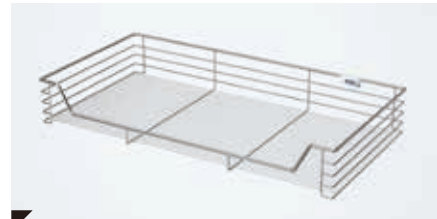
滑軌孔位示意圖
Holes Schematic



門板孔位示意圖
Door Panel Schematic



KA1002A000 鋼珠滑軌
Ball-Bearing Slide



四邊籃
4-Sided Basket

不鏽鋼亮鉻 S.S. Chrome Plated

型號 Item No.	高 x 寬 x 深 H x W x D (mm)	適用櫃體 Cabinet Width
KF1512A0MC	131x300x461	400
KF1513A0MC	131x350x461	450
KF1514A0MC	131x400x461	500
KF1515A0MC	131x500x461	600
KF1517A0MC	131x620x461	720
KF1511A0MC	131x700x461	800
KF1518A0MC	131x800x461	900
KF1519A0MC	131x900x461	1000

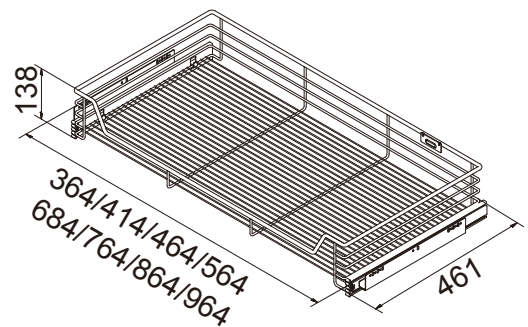
不含滑軌 / 此為空籃本體實際尺寸
Product Dimension (Basket Only)

選購
Optional



門板結合器
Door Mounting Brackets

型號 Item No.	牌價 Price
KF1800A0SD	330



3

底櫃系列
Base Cabinet



鋼珠緩衝四邊籃

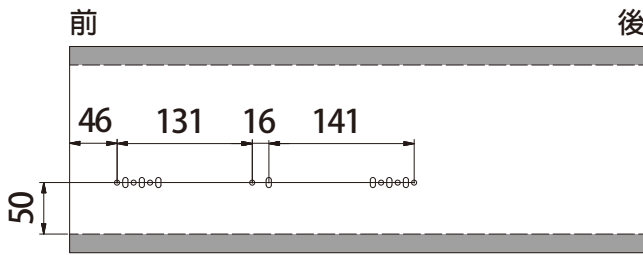
4-Sided Basket w/ Soft Closing Ball-Bearing Slide

碳鋼亮鉻 Steel, Chrome Plated

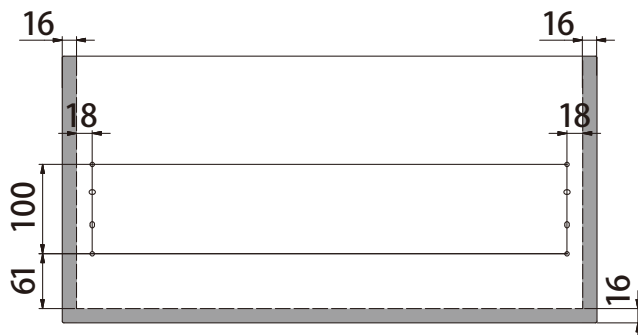
型號 Item No.	高 x 寬 x 深 H x W x D (mm)	適用櫃體 Cabinet Width	組件 Component	牌價 Price
5400G2 0103KF1040GCOTL	139x364x462	400	KF1900A100x1 KF1502A0MCx1	1700
5450G2 0103KF1045GCOTL	139x414x462	450	KF1900A100x1 KF1503A0MCx1	1800
5500G2 0103KF1050GCOTL	139x464x462	500	KF1900A100x1 KF1504A0MCx1	1800
5600G2 0103KF1060GCOTL	139x564x462	600	KF1900A100x1 KF1505A0MCx1	1900
5720G2 0103KF1072GCOTL	139x684x462	720	KF1900A100x1 KF1507A0MCx1	1950
5800G2 0103KF1080GCOTL	139x764x462	800	KF1900A100x1 KF1501A0MCx1	2000
5900G2 0103KF1090GCOTL	139x864x462	900	KF1900A100x1 KF1508A0MCx1	2100
5100G2 0103KF1100GCOTL	139x964x462	1000	KF1900A100x1 KF1509A0MCx1	2200

建議載重 Load Capacity: 20kg

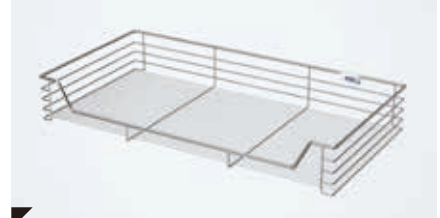
滑軌孔位示意圖
Holes Schematic



門板孔位示意圖
Door Panel Schematic



KF1900A100 鋼珠緩衝滑軌
Soft Closing Ball-Bearing Slide



四邊籃
4-Sided Basket

碳鋼亮鉻 Steel, Chrome Plated

型號 Item No.	高 x 寬 x 深 H x W x D (mm)	適用櫃體 Cabinet Width
KF1502A0MC	132x300x462	400
KF1503A0MC	132x350x462	450
KF1504A0MC	132x400x462	500
KF1505A0MC	132x500x462	600
KF1507A0MC	132x620x462	720
KF1501A0MC	132x700x462	800
KF1508A0MC	132x800x462	900
KF1509A0MC	132x900x462	1000

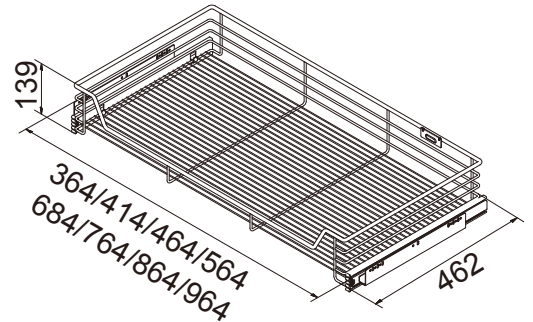
不含滑軌 / 此為空籃本體實際尺寸
Product Dimension (Basket Only)

選購
Optional



門板結合器
Door Mounting Brackets

型號 Item No.	牌價 Price
KF1800A0SD	330





鋼珠緩衝四邊籃

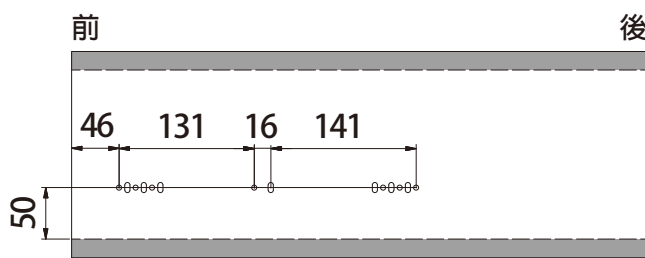
4-Sided Basket w/ Soft Closing Ball-Bearing Slide

不鏽鋼亮鉻 S.S. Chrome Plated

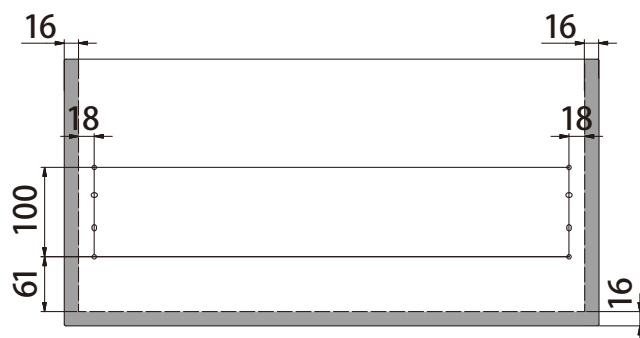
型號 Item No.	高 x 寬 x 深 H x W x D (mm)	適用櫃體 Cabinet Width	組件 Component	牌價 Price
5400SG2 0103KF1040GCSTL	138x364x461	400	KF1900A100x1 KF1512A0MCx1	2600
5450SG2 0103KF1045GCSTL	138x414x461	450	KF1900A100x1 KF1513A0MCx1	2700
5500SG2 0103KF1050GCSTL	138x464x461	500	KF1900A100x1 KF1514A0MCx1	2800
5600SG2 0103KF1060GCSTL	138x564x461	600	KF1900A100x1 KF1515A0MCx1	3000
5720SG2 0103KF1072GCSTL	138x684x461	720	KF1900A100x1 KF1517A0MCx1	3200
5800SG2 0103KF1080GCSTL	138x764x461	800	KF1900A100x1 KF1511A0MCx1	3400
5900SG2 0103KF1090GCSTL	138x864x461	900	KF1900A100x1 KF1518A0MCx1	3700
5100SG2 0103KF1100GCSTL	138x964x461	1000	KF1900A100x1 KF1519A0MCx1	4000

建議載重 Load Capacity: 20kg

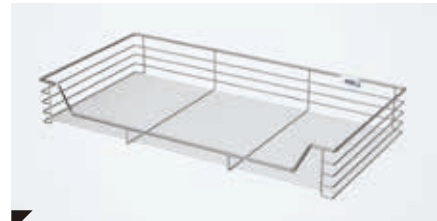
滑軌孔位示意圖
Holes Schematic



門板孔位示意圖
Door Panel Schematic



KF1900A100 鋼珠緩衝滑軌
Soft Closing Ball-Bearing Slide



四邊籃
4-Sided Basket

不鏽鋼亮鉻 S.S. Chrome Plated

型號 Item No.	高 x 寬 x 深 H x W x D (mm)	適用櫃體 Cabinet Width
KF1512A0MC	131x300x461	400
KF1513A0MC	131x350x461	450
KF1514A0MC	131x400x461	500
KF1515A0MC	131x500x461	600
KF1517A0MC	131x620x461	720
KF1511A0MC	131x700x461	800
KF1518A0MC	131x800x461	900
KF1519A0MC	131x900x461	1000

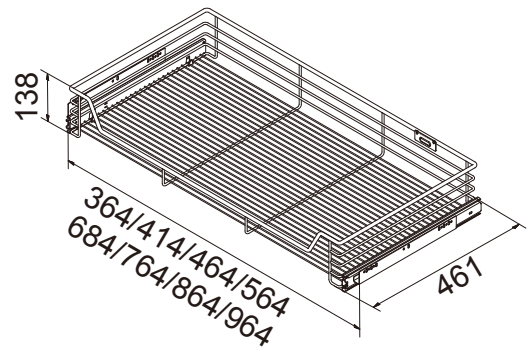
不含滑軌 / 此為空籃本體實際尺寸
Product Dimension (Basket Only)

選購
Optional



門板結合器
Door Mounting Brackets

型號 Item No.	牌價 Price
KF1800A0SD	330



3

底櫃系列
Base Cabinet



JAS 座式緩衝四邊籃
4-Sided Basket w/ Concealed Soft Closing Slide

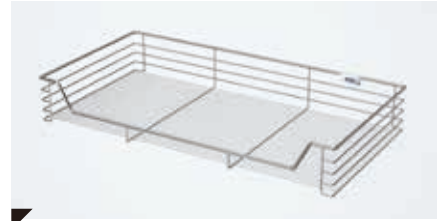
碳鋼亮鉻 Steel, Chrome Plated

型號 Item No.	高 x 寬 x 深 H x W x D (mm)	適用櫃體 Cabinet Width	組件 Component	牌價 Price
5400J1 0103KF1040JDOTL	172x364x462	400	KK3901A000x1 KF1502A0MCx1	1800
5450J1 0103KF1045JDOTL	172x414x462	450	KK3901A000x1 KF1503A0MCx1	1900
5500J1 0103KF1050JDOTL	172x464x462	500	KK3901A000x1 KF1504A0MCx1	1900
5600J1 0103KF1060JDOTL	172x564x462	600	KK3901A000x1 KF1505A0MCx1	2000
5720J1 0103KF1072JDOTL	172x684x462	720	KK3901A000x1 KF1507A0MCx1	2100
5800J1 0103KF1080JDOTL	172x764x462	800	KK3901A000x1 KF1501A0MCx1	2150
5900J1 0103KF1090JDOTL	172x864x462	900	KK3901A000x1 KF1508A0MCx1	2200
5100J1 0103KF1100JDOTL	172x964x462	1000	KK3901A000x1 KF1509A0MCx1	2300

建議載重 Load Capacity: 40kg



KK3901A000 座式緩衝滑軌
Concealed Soft Closing Slide



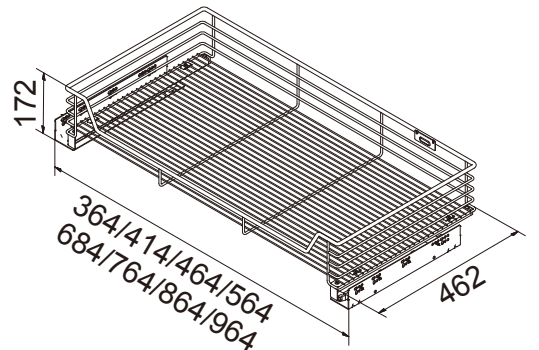
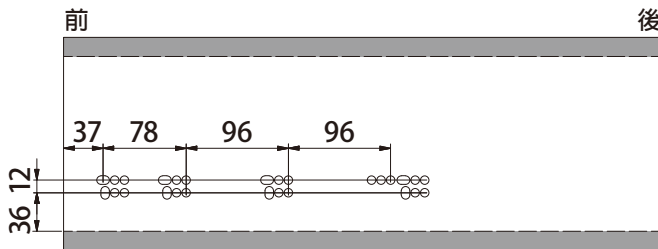
四邊籃
4-Sided Basket

碳鋼亮鉻 Steel, Chrome Plated

型號 Item No.	高 x 寬 x 深 H x W x D (mm)	適用櫃體 Cabinet Width
KF1502A0MC	132x300x462	400
KF1503A0MC	132x350x462	450
KF1504A0MC	132x400x462	500
KF1505A0MC	132x500x462	600
KF1507A0MC	132x620x462	720
KF1501A0MC	132x700x462	800
KF1508A0MC	132x800x462	900
KF1509A0MC	132x900x462	1000

不含滑軌 / 此為空籃本體實際尺寸
Product Dimension (Basket Only)

滑軌孔位示意圖
Holes Schematic





JAS 座式緩衝四邊籃

4-Sided Basket w/ Concealed Soft Closing Slide

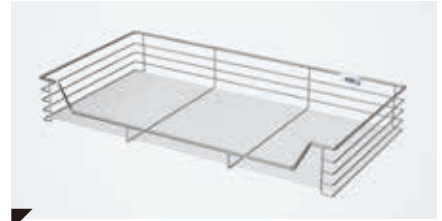
不鏽鋼亮鉻 S.S. Chrome Plated

型號 Item No.	高 x 寬 x 深 H x W x D (mm)	適用櫃體 Cabinet Width	組件 Component	牌價 Price
5400SJ1 0103KF1040JDSTL	171x364x461	400	KK3901A000x1 KF1512A0MCx1	2700
5450SJ1 0103KF1045JDSTL	171x414x461	450	KK3901A000x1 KF1513A0MCx1	2800
5500SJ1 0103KF1050JDSTL	171x464x461	500	KK3901A000x1 KF1514A0MCx1	2900
5600SJ1 0103KF1060JDSTL	171x564x461	600	KK3901A000x1 KF1515A0MCx1	3100
5720SJ1 0103KF1072JDSTL	171x684x461	720	KK3901A000x1 KF1517A0MCx1	3300
5800SJ1 0103KF1080JDSTL	171x764x461	800	KK3901A000x1 KF1511A0MCx1	3600
5900SJ1 0103KF1090JDSTL	171x864x461	900	KK3901A000x1 KF1518A0MCx1	3800
5100SJ1 0103KF1100JDSTL	171x964x461	1000	KK3901A000x1 KF1519A0MCx1	4100

建議載重 Load Capacity: 40kg



KK3901A000 座式緩衝滑軌
Concealed Soft Closing Slide



四邊籃
4-Sided Basket

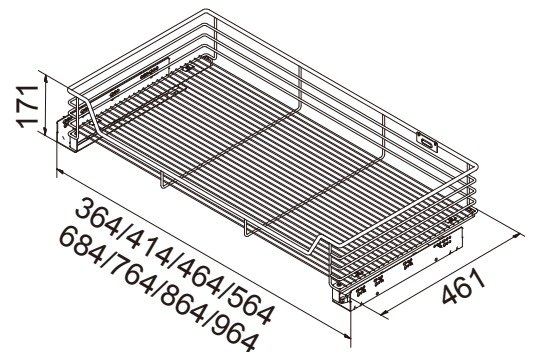
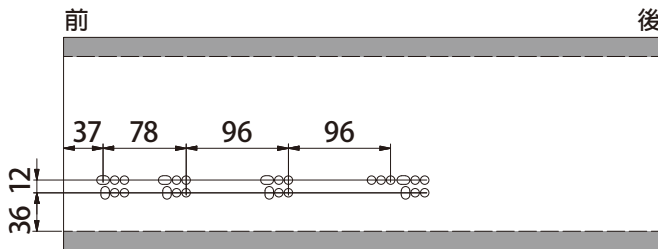
不鏽鋼亮鉻 S.S. Chrome Plated

型號 Item No.	高 x 寬 x 深 H x W x D (mm)	適用櫃體 Cabinet Width
KF1512A0MC	131x300x461	400
KF1513A0MC	131x350x461	450
KF1514A0MC	131x400x461	500
KF1515A0MC	131x500x461	600
KF1517A0MC	131x620x461	720
KF1511A0MC	131x700x461	800
KF1518A0MC	131x800x461	900
KF1519A0MC	131x900x461	1000

不含滑軌 / 此為空籃本體實際尺寸
Product Dimension (Basket Only)

滑軌孔位示意圖

Holes Schematic



3

底櫃系列

Base Cabinet



活動分隔架系列

Movable Organizing Rack Series

隔瓶架 全系列產品適用 Divider

碳鋼亮鉻 Steel, Chrome Plated

型號 Item No.	高 x 寬 x 深 H x W x D (mm)	牌價 Price
KE15 0103KE500000OTL	110x160x120	200

不鏽鋼亮鉻 S.S. Chrome Plated

型號 Item No.	高 x 寬 x 深 H x W x D (mm)	牌價 Price
KE25 0103KE500000STL	110x160x120	300



3

底櫃系列
Base Cabinet



活動插盤架 Movable Plates / Bowls Holder

碳鋼亮鉻 Steel, Chrome Plated

型號 Item No.	高 x 寬 x 深 H x W x D (mm)	牌價 Price
KE10A 0103KE100000OTL	91x329x329	800

不鏽鋼亮鉻 S.S. Chrome Plated

型號 Item No.	高 x 寬 x 深 H x W x D (mm)	牌價 Price
KE20A 0103KE100000STL	91x329x329	1400



活動平底鍋架 Movable Pan Holder



碳鋼亮鉻 Steel, Chrome Plated

型號 Item No.	高 x 寬 x 深 H x W x D (mm)	牌價 Price
KE12A 0103KE600000OTL	180x329x231	600

不鏽鋼亮鉻 S.S. Chrome Plated

型號 Item No.	高 x 寬 x 深 H x W x D (mm)	牌價 Price
KE22A 0103KE600000STL	180x329x231	1000

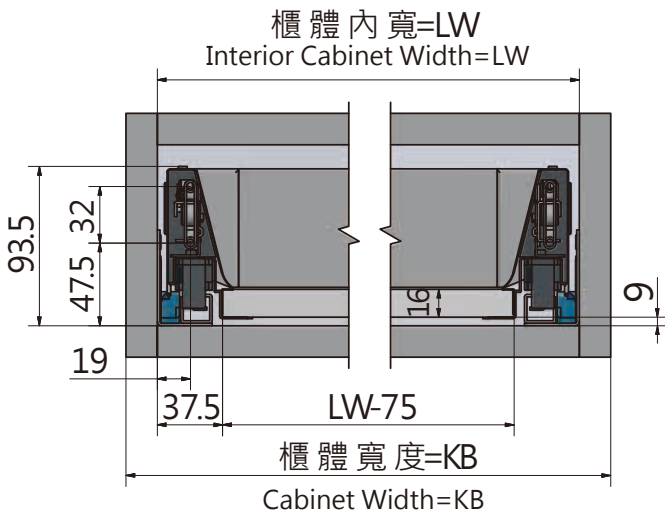


底背板 16mm 用

JAS Aluminum Drawer Series (for 16mm Bottom Panel & Back Panel)

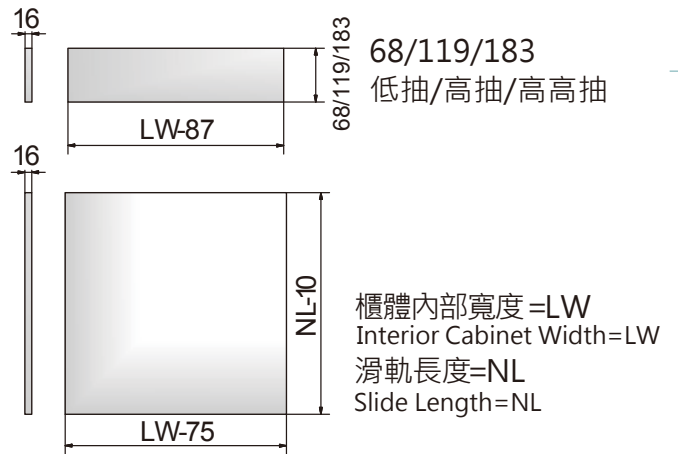
門板組裝示意圖

Cabinet Schematic



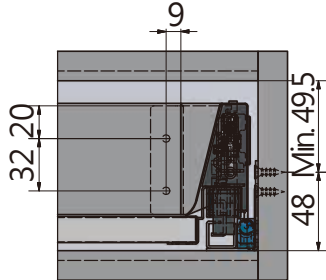
16mm 密集板的裁切尺寸 & 門板孔位

16mm board & holes Schematic



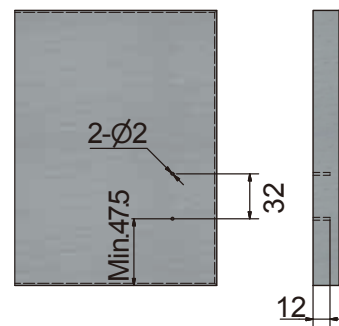
背板孔位

Holes of Back Panel Dimension



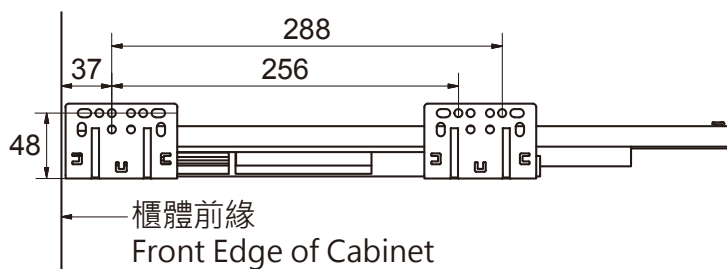
門板孔位

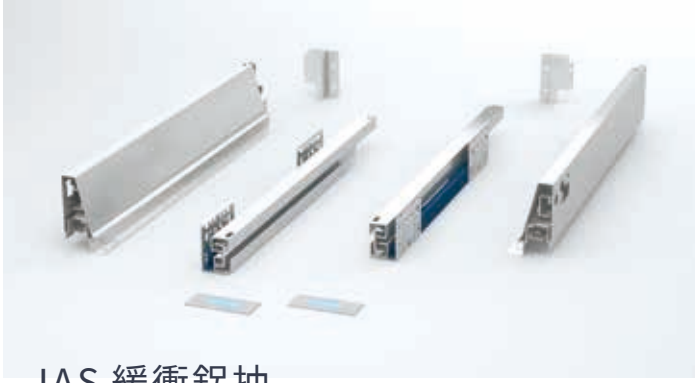
Holes of Drilling Dimension



滑軌孔位圖

Slide Hole Schematic





JAS 緩衝鋁抽

JAS Aluminum Drawer w/ Soft-Close

碳鋼烤銀灰 Steel, Silver Gray Epoxy

型號 Item No.	高 x 深 H x D (mm)	牌價 Price
RK130G 0103RK1030JDOTK	96.5x305	1400
RK135G 0103RK1035JDOTK	96.5x355	1400
RK140G 0103RK1040JDOTK	96.5x405	1400
RK145G 0103RK1045JDOTK	96.5x455	1400
RK150G 0103RK1050JDOTK	96.5x505	1400

建議載重 Load Capacity: 30kg

不含底、背板 Bottom Panel / Back Panel not Included.



JAS 緩衝鋁抽 - 單桿

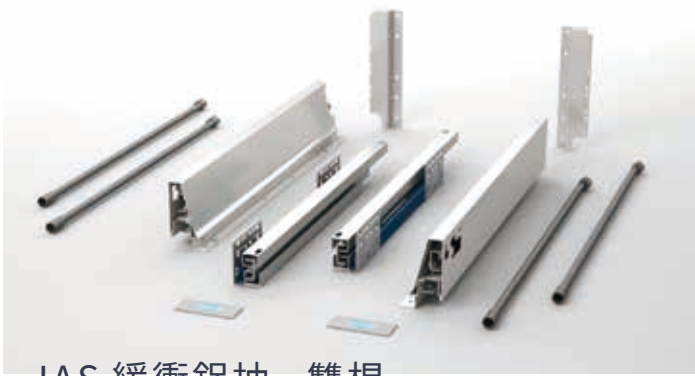
JAS Aluminum Drawer w/ Soft-Close
(160mm Height Back Panel Round Railing)

碳鋼烤銀灰 Steel, Silver Gray Epoxy

型號 Item No.	高 x 深 H x D (mm)	牌價 Price
RK130G1 0103RK2030JDOTK	160x305	1700
RK135G1 0103RK2035JDOTK	160x355	1700
RK140G1 0103RK2040JDOTK	160x405	1700
RK145G1 0103RK2045JDOTK	160x455	1700
RK150G1 0103RK2050JDOTK	160x505	1700

建議載重 Load Capacity: 30kg

不含底、背板 Bottom Panel / Back Panel not Included.



JAS 緩衝鋁抽 - 雙桿

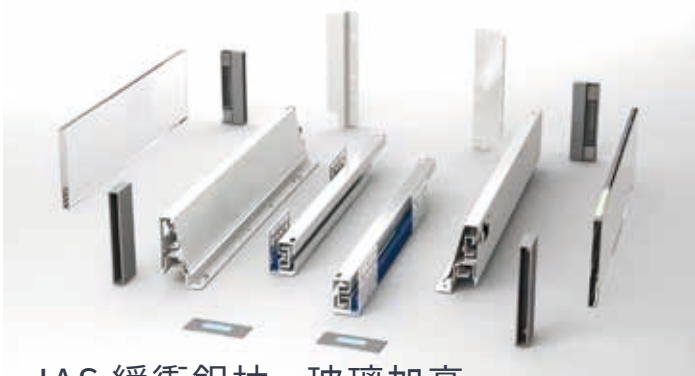
JAS Aluminum Drawer w/ Soft-Close
(224mm Height Back Panel Round Railing)

碳鋼烤銀灰 Steel, Silver Gray Epoxy

型號 Item No.	高 x 深 H x D (mm)	牌價 Price
RK130G2 0103RK3030JDOTK	224x305	1900
RK135G2 0103RK3035JDOTK	224x355	1900
RK140G2 0103RK3040JDOTK	224x405	1900
RK145G2 0103RK3045JDOTK	224x455	1900
RK150G2 0103RK3050JDOTK	224x505	1900

建議載重 Load Capacity: 30kg

不含底、背板 Bottom Panel / Back Panel not Included.



JAS 緩衝鋁抽 - 玻璃加高

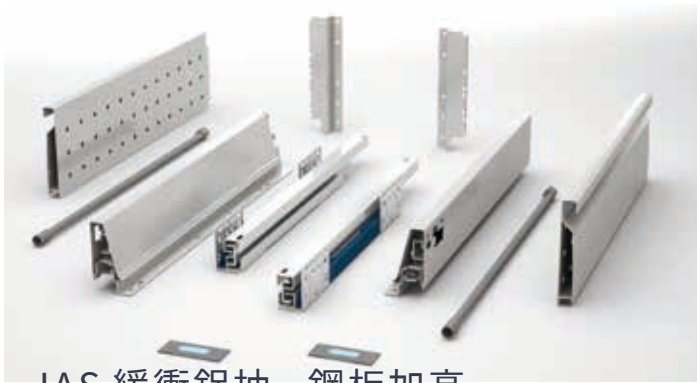
JAS Aluminum Drawer w/ Soft-Close
(224mm Height Back Panel w/Glass Side)

碳鋼烤銀灰 Steel, Silver Gray Epoxy

型號 Item No.	高 x 深 H x D (mm)	牌價 Price
RK145GE 0103RK4045JDOTK	224x455	2600
RK150GE 0103RK4050JDOTK	224x505	2600

建議載重 Load Capacity: 30kg

不含底、背板 Bottom Panel / Back Panel not Included.



JAS 緩衝鋁抽 - 鋼板加高

JAS Steel Tall Drawer w/ Soft-Close (224mm Height)

碳鋼烤銀灰 Steel, Silver Gray Epoxy

型號 Item No.	高 x 深 H x D (mm)	牌價 Price
RK145GB 0103RK5045JDOTK	224x455	2600
RK150GB 0103RK5050JDOTK	224x505	2600

建議載重 Load Capacity: 30kg

不含底、背板 Bottom Panel / Back Panel not Included.

JAS 緩衝鋁抽內抽面板

JAS Internal Drawer Front Section



低抽內抽面板

Internal Drawer Front Section

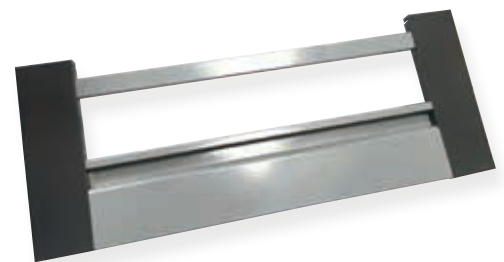
鋁合金烤銀灰 Silver Grey Aluminum Alloy

型號 Item No.	高 x 寬 H x W (mm)	適用櫃體 Cabinet Width	牌價 Price
RK400HAA 0103M3004000AGK	100x360	400	700
RK450HAA 0103M3004500AGK	100x410	450	800
RK500HAA 0103M3005000AGK	100x460	500	900
RK600HAA 0103M3006000AGK	100x560	600	1000
RK800HAA 0103M3008000AGK	100x760	800	1200
RK900HAA 0103M3009000AGK	100x860	900	1300

可客製長度 / 不含底、背板

The Size Can be Customized.

Bottom Panel / Back Panel not Included.



高高抽內抽面板

Height Internal Drawer Front Section

鋁合金烤銀灰 Silver Grey Aluminum Alloy

型號 Item No.	高 x 寬 H x W (mm)	適用櫃體 Cabinet Width	牌價 Price
RK400HCA 0103M3104000AGK	223x360	400	1000
RK450HCA 0103M3104500AGK	223x410	450	1100
RK500HCA 0103M3105000AGK	223x460	500	1200
RK600HCA 0103M3106000AGK	223x560	600	1300
RK800HCA 0103M3108000AGK	223x760	800	1600
RK900HCA 0103M3109000AGK	223x860	900	1800

可客製長度 / 不含底、背板

The Size Can be Customized.

Bottom Panel / Back Panel not Included.

3

底櫃系列

Base Cabinet

JAS 緩衝止滑淺櫃鋁抽組 (每組皆含緩衝鋁抽、後背板、底板 + 止滑墊)

JAS Aluminum Drawer Series (1 set included JAS Aluminum Drawer w/soft-close, Bottom panel, Back panel, Anti-Slip Liner.)

3

底櫃系列
Base Cabinet



JAS 緩衝止滑鋁抽組 (40 深)

JAS Aluminum Drawer w/ Soft-Close (405D)

型號 Item No.	高 x 寬 x 深 H x W x D (mm)	適用櫃體 Cabinet Width	牌價 Price
RK400JA40 0103RS1040JD040	96.5x364x405	400	2300
RK450JA40 0103RS1045JD040	96.5x414x405	450	2400
RK500JA40 0103RS1050JD040	96.5x464x405	500	2600
RK600JA40 0103RS1060JD040	96.5x564x405	600	2700
RK800JA40 0103RS1080JD040	96.5x764x405	800	2900
RK900JA40 0103RS1090JD040	96.5x864x405	900	3000

建議載重 Load Capacity: 30kg
800 以上櫃體另附底板補強片 1pc
Cabinet width equal or above 800mm will include a piece of reinforced L-shaped bracket.



JAS 緩衝止滑鋁抽組 - 單桿 (40 深)

JAS Aluminum Drawer w/ Soft-Close (405D)
(160mm Height Back Panel Round Railing)

型號 Item No.	高 x 寬 x 深 H x W x D (mm)	適用櫃體 Cabinet Width	牌價 Price
RK400G1B40 0103RS2040JD040	160x364x405	400	2600
RK450G1B40 0103RS2045JD040	160x414x405	450	2700
RK500G1B40 0103RS2050JD040	160x464x405	500	2900
RK600G1B40 0103RS2060JD040	160x564x405	600	3000
RK800G1B40 0103RS2080JD040	160x764x405	800	3200
RK900G1B40 0103RS2090JD040	160x864x405	900	3300

建議載重 Load Capacity: 30kg
800 以上櫃體另附底板補強片 1pc
Cabinet width equal or above 800mm will include a piece of reinforced L-shaped bracket.



JAS 緩衝止滑鋁抽組 - 雙桿 (40 深)

JAS Aluminum Drawer w/ Soft-Close (405D)
(224mm Height Back Panel Round Railing)

型號 Item No.	高 x 寬 x 深 H x W x D (mm)	適用櫃體 Cabinet Width	牌價 Price
RK400G2C40 0103RS3040JD040	224x364x405	400	2800
RK450G2C40 0103RS3045JD040	224x414x405	450	2900
RK500G2C40 0103RS3050JD040	224x464x405	500	3000
RK600G2C40 0103RS3060JD040	224x564x405	600	3100
RK800G2C40 0103RS3080JD040	224x764x405	800	3300
RK900G2C40 0103RS3090JD040	224x864x405	900	3400

建議載重 Load Capacity: 30kg
800 以上櫃體另附底板補強片 1pc
Cabinet width equal or above 800mm will include a piece of reinforced L-shaped bracket.

JAS 緩衝止滑淺櫃鋁抽組 (每組皆含緩衝鋁抽、後背板、底板 + 止滑墊)

JAS Aluminum Drawer Series (1 set included JAS Aluminum Drawer w/soft-close, Bottom panel, Back panel, Anti-Slip Liner.)



JAS 緩衝止滑鋁抽組 (45 深)

JAS Aluminum Drawer w/ Soft-Close (455D)

型號 Item No.	高 x 寬 x 深 H x W x D (mm)	適用櫃體 Cabinet Width	牌價 Price
RK400JA45 0103RS1040JD045	96.5x364x455	400	2300
RK450JA45 0103RS1045JD045	96.5x414x455	450	2400
RK500JA45 0103RS1050JD045	96.5x464x455	500	2600
RK600JA45 0103RS1060JD045	96.5x564x455	600	2700
RK800JA45 0103RS1080JD045	96.5x764x455	800	2900
RK900JA45 0103RS1090JD045	96.5x864x455	900	3000

建議載重 Load Capacity: 30kg
800 以上櫃體另附底板補強片 1pc
Cabinet width equal or above 800mm will include a piece of reinforced L-shaped bracket.

3

底櫃系列
Base Cabinet



JAS 緩衝止滑鋁抽組 - 單桿 (45 深)

JAS Aluminum Drawer w/ Soft-Close (455D)
(160mm Height Back Panel Round Railing)

型號 Item No.	高 x 寬 x 深 H x W x D (mm)	適用櫃體 Cabinet Width	牌價 Price
RK400G1B45 0103RS2040JD045	160x364x455	400	2600
RK450G1B45 0103RS2045JD045	160x414x455	450	2700
RK500G1B45 0103RS2050JD045	160x464x455	500	2900
RK600G1B45 0103RS2060JD045	160x564x455	600	3000
RK800G1B45 0103RS2080JD045	160x764x455	800	3200
RK900G1B45 0103RS2090JD045	160x864x455	900	3300

建議載重 Load Capacity: 30kg
800 以上櫃體另附底板補強片 1pc
Cabinet width equal or above 800mm will include a piece of reinforced L-shaped bracket.



JAS 緩衝止滑鋁抽組 - 雙桿 (45 深)

JAS Aluminum Drawer w/ Soft-Close (455D)
(224mm Height Back Panel Round Railing)

型號 Item No.	高 x 寬 x 深 H x W x D (mm)	適用櫃體 Cabinet Width	牌價 Price
RK400G2C45 0103RS3040JD045	224x364x455	400	2800
RK450G2C45 0103RS3045JD045	224x414x455	450	2900
RK500G2C45 0103RS3050JD045	224x464x455	500	3000
RK600G2C45 0103RS3060JD045	224x564x455	600	3100
RK800G2C45 0103RS3080JD045	224x764x455	800	3300
RK900G2C45 0103RS3090JD045	224x864x455	900	3400

建議載重 Load Capacity: 30kg
800 以上櫃體另附底板補強片 1pc
Cabinet width equal or above 800mm will include a piece of reinforced L-shaped bracket.

JAS 緩衝止滑鋁抽組 (每組皆含緩衝鋁抽、後背板、底板 + 止滑墊)

JAS Aluminum Drawer Series (1 set included JAS Aluminum Drawer w/soft-close, Bottom panel, Back panel, Anti-Slip Liner.)

3

底櫃系列
Base Cabinet



JAS 緩衝止滑鋁抽組

JAS Aluminum Drawer w/ Soft-Close

型號 Item No.	高 x 寬 x 深 H x W x D (mm)	適用櫃體 Cabinet Width	牌價 Price
RK400JA 0103RS1040JD000	96.5x364x505	400	2300
RK450JA 0103RS1045JD000	96.5x414x505	450	2400
RK500JA 0103RS1050JD000	96.5x464x505	500	2600
RK600JA 0103RS1060JD000	96.5x564x505	600	2700
RK800JA 0103RS1080JD000	96.5x764x505	800	2900
RK900JA 0103RS1090JD000	96.5x864x505	900	3000

建議載重 Load Capacity: 30kg
800 以上櫃體另附底板補強片 1pc
Cabinet width equal or above 800mm will include a piece of reinforced L-shaped bracket.



JAS 緩衝止滑鋁抽組 - 單桿

JAS Aluminum Drawer w/ Soft-Close
(160mm Height Back Panel Round Railing)

型號 Item No.	高 x 寬 x 深 H x W x D (mm)	適用櫃體 Cabinet Width	牌價 Price
RK400G1B 0103RS2040JD000	160x364x505	400	2600
RK450G1B 0103RS2045JD000	160x414x505	450	2700
RK500G1B 0103RS2050JD000	160x464x505	500	2900
RK600G1B 0103RS2060JD000	160x564x505	600	3000
RK800G1B 0103RS2080JD000	160x764x505	800	3200
RK900G1B 0103RS2090JD000	160x864x505	900	3300

建議載重 Load Capacity: 30kg
800 以上櫃體另附底板補強片 1pc
Cabinet width equal or above 800mm will include a piece of reinforced L-shaped bracket.



JAS 緩衝止滑鋁抽組 - 雙桿

JAS Aluminum Drawer w/ Soft-Close
(224mm Height Back Panel Round Railing)

型號 Item No.	高 x 寬 x 深 H x W x D (mm)	適用櫃體 Cabinet Width	牌價 Price
RK400G2C 0103RS3040JD000	224x364x505	400	2800
RK450G2C 0103RS3045JD000	224x414x505	450	2900
RK500G2C 0103RS3050JD000	224x464x505	500	3000
RK600G2C 0103RS3060JD000	224x564x505	600	3100
RK800G2C 0103RS3080JD000	224x764x505	800	3300
RK900G2C 0103RS3090JD000	224x864x505	900	3400

建議載重 Load Capacity: 30kg
800 以上櫃體另附底板補強片 1pc
Cabinet width equal or above 800mm will include a piece of reinforced L-shaped bracket.

JAS 緩衝止滑鋁抽組 (每組皆含緩衝鋁抽、後背板、底板 + 止滑墊)

JAS Aluminum Drawer Series (1 set included JAS Aluminum Drawer w/soft-close, Bottom panel, Back panel, Anti-Slip Liner.)



JAS 緩衝止滑鋁抽組 - 玻璃加高
JAS Aluminum Drawer w/ Soft-Close
(224mm Height Back Panel w/Glass Side)

型號 Item No.	高 x 寬 x 深 H x W x D (mm)	適用櫃體 Cabinet Width	牌價 Price
RK400GEC 0103RS4040JD000	224x364x505	400	3700
RK450GEC 0103RS4045JD000	224x414x505	450	3800
RK500GEC 0103RS4050JD000	224x464x505	500	3900
RK600GEC 0103RS4060JD000	224x564x505	600	4100
RK800GEC 0103RS4080JD000	224x764x505	800	4300
RK900GEC 0103RS4090JD000	224x864x505	900	4600

建議載重 Load Capacity: 30kg
800 以上櫃體另附底板補強片 1pc
Cabinet width equal or above 800mm will include a piece of reinforced L-shaped bracket.

3

底櫃系列
Base Cabinet



JAS 緩衝止滑鋁抽組 - 鋼板加高
JAS Steel Tall Drawer w/ Soft-Close (224mm Height)

型號 Item No.	高 x 寬 x 深 H x W x D (mm)	適用櫃體 Cabinet Width	牌價 Price
RK400GBC 0103RS5040JD000	224x364x505	400	3700
RK450GBC 0103RS5045JD000	224x414x505	450	3800
RK500GBC 0103RS5050JD000	224x464x505	500	3900
RK600GBC 0103RS5060JD000	224x564x505	600	4100
RK800GBC 0103RS5080JD000	224x764x505	800	4300
RK900GBC 0103RS5090JD000	224x864x505	900	4600

建議載重 Load Capacity: 30kg
800 以上櫃體另附底板補強片 1pc
Cabinet width equal or above 800mm will include a piece of reinforced L-shaped bracket.

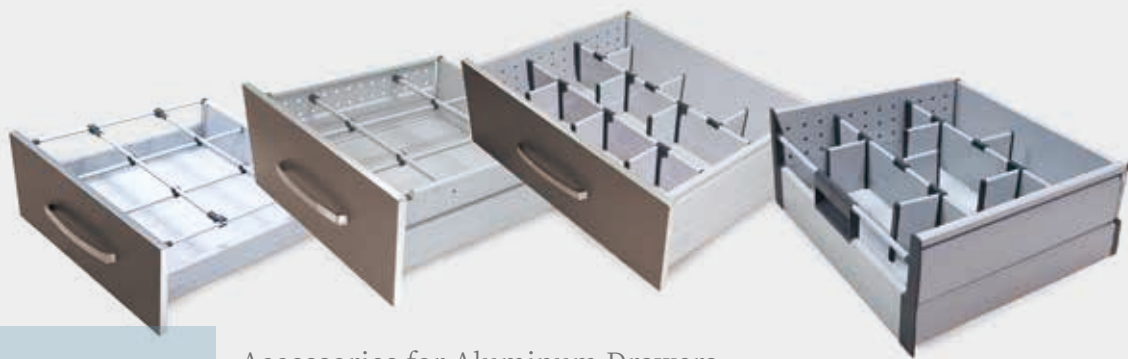


JAS 緩衝止滑鋁抽組 - 抽中抽
JAS 4-Sided Aluminum Drawer w/ Soft-Close

型號 Item No.	高 x 寬 x 深 H x W x D (mm)	適用櫃體 Cabinet Width	牌價 Price
RK400HA 0103RS6040JD000	96.5x364x505	400	3200
RK450HA 0103RS6045JD000	96.5x414x505	450	3300
RK500HA 0103RS6050JD000	96.5x464x505	500	3400
RK600HA 0103RS6060JD000	96.5x564x505	600	3700
RK800HA 0103RS6080JD000	96.5x764x505	800	4100
RK900HA 0103RS6090JD000	96.5x864x505	900	4300

建議載重 Load Capacity: 30kg
800 以上櫃體另附底板補強片 1pc
Cabinet width equal or above 800mm will include a piece of reinforced L-shaped bracket.

鋁抽配件



Accessories for Aluminum Drawers

• 此頁鋁抽配件僅適用於 P99 ~ P105 鋁抽系列產品，不適用於薄牆鋁抽系列
 • Accessories listed are available for page 99~105 of Aluminum Drawers, not available for Slim Double Wall Metal Drawer Series.

3

底櫃系列
Base Cabinet



雙層加高板
Double-Layer Heightened Plate

鋼板烤銀灰 Steel, Silver Gray Epoxy

型號 Item No.	長 L (mm)	牌價 Price
M01033A000	500	1200
一組 2 入，左右各一 (1set=2pcs)		



橫隔板 (鋼板用)
Transverse Separating Plate

鋁合金烤銀灰 Silver Grey Aluminum Alloy

型號 Item No.	長 L (mm)	牌價 Price
M01009A000	1500	1900
一入 (1 pc)		



豎隔板 (鋼板用)
Vertical Separating Plate

鋁合金烤銀灰 Silver Grey Aluminum Alloy

型號 Item No.	長 L (mm)	牌價 Price
M01025A000	95	170
一入 (1 pc)，適配 M01009A000		



橫隔板連接件
Diaphragm Fitting

塑膠 ABS

型號 Item No.	牌價 Price
M01041A000	230
一組 2 入 (1set=2pcs)，適配 M01009A000	



橫桿
Horizontal Bar

鋁合金烤銀灰 Silver Grey Aluminum Alloy

型號 Item No.	直徑 x 長 Dia. x L (mm)	牌價 Price
M01019A000	Ø11x1500	500
一入 (1pc)		



縱桿
Vertical Bar

鋁合金烤銀灰 Silver Grey Aluminum Alloy

型號 Item No.	直徑 x 長 Dia. x L (mm)	牌價 Price
M01023A000	Ø11x475	180
一入 (1pc)		



橫桿固定件
Bar Fixture

塑膠 ABS

型號 Item No.	牌價 Price
M01042A000	60
一組 2 入 (1set=2pcs)，適配 M01019A000	



橫桿伸縮扣
Bar Flexible Fitting

塑膠 ABS

型號 Item No.	牌價 Price
M01043A000	35
一組 2 入 (1set=2pcs)，適配 M01019A000	

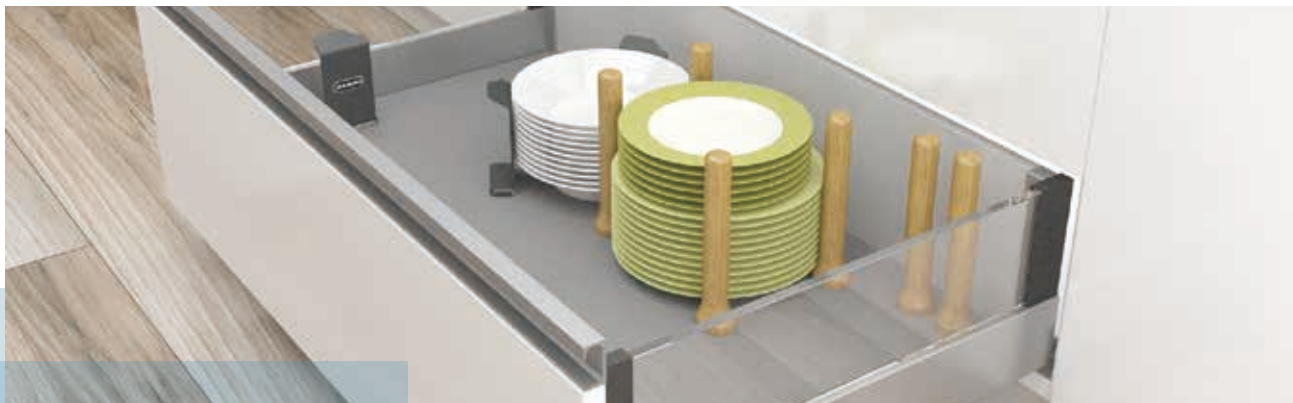


十字連接件
Cross Buckle

塑膠 ABS

型號 Item No.	牌價 Price
M01045A000	45
一組 3 入 (1set=3pcs)	

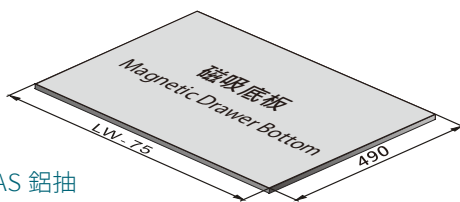
鋁抽配件



Accessories for Aluminum Drawers

3

底櫃系列
Base Cabinet



適用 BLUM / JAS 鋁抽
for BLUM / JAS Slide System

鋁抽磁吸底板 (16 板)

Magnetic Drawer Bottom (16 mm)

磁吸板 + 止滑墊 Steel + EVA

型號 Item No.	高 x 寬 x 深 H x W x D (mm)	適用櫃體 Cabinet Width	牌價 Price
RK860B2 0103M3506000000	16x489x490	600	1400
RK872B2 0103M3507200000	16x609x490	720	1800
RK880B2 0103M3508000000	16x689x490	800	2000
RK890B2 0103M3509000000	16x789x490	900	2300
RK810B2 0103M3510000000	16x889x490	1000	2500
RK812B2 0103M3512000000	16x1089x490	1200	2900

一入 (1 pc)
可承重 30KG 不變形 Undeformed under 30kgs loading.

磁吸板 + 止滑墊 Steel + EVA

型號 Item No.	高 x 寬 x 深 H x W x D (mm)	適用櫃體 Cabinet Width	牌價 Price
RK860B2X2 0103M35060000X2	16x489x490	600	2700
RK872B2X2 0103M35072000X2	16x609x490	720	3500
RK880B2X2 0103M35080000X2	16x689x490	800	3900
RK890B2X2 0103M35090000X2	16x789x490	900	4500
RK810B2X2 0103M35100000X2	16x889x490	1000	4900
RK812B2X2 0103M35120000X2	16x1089x490	1200	5700

二入 (2pcs)
可承重 30KG 不變形 Undeformed under 30kgs loading.



磁吸棒

Magnetic Bar Divider

山毛櫸 Beech Color

型號 Item No.	直徑 x 長 Dia. x L (mm)	牌價 Price
DE011B 0103M1200000000	Ø36x175	500



磁吸隔板

Magnetic Divider

碳鋼烤漆 Steel, Dark Gray Epoxy

型號 Item No.	高 x 寬 x 深 H x W x D (mm)	牌價 Price
KF15 0103M4305500OTK	99x55x25	450

JAS 緩衝薄牆鋁抽系列



底背板 16mm 用

JAS Slim Double Wall Metal Drawer Series (for 16mm Bottom Panel & Back Panel)

3

底櫃系列
Base Cabinet



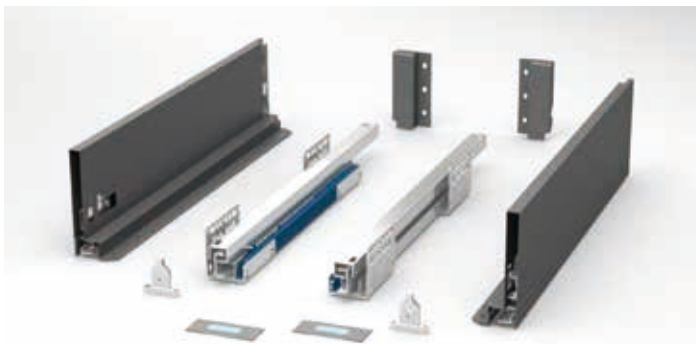
JAS 緩衝薄牆鋁抽 - 低

JAS Slim Double Wall Metal Drawer w/Soft-Close
(110mm Height Panel)

碳鋼烤漆 Steel, Gray Epoxy

型號 Item No.	高 x 深 H x D (mm)	牌價 Price
RK130J 0103RU1030JDOTK	110x305	1800
RK135J 0103RU1035JDOTK	110x355	1800
RK140J 0103RU1040JDOTK	110x405	1800
RK145J 0103RU1045JDOTK	110x455	1800
RK150J 0103RU1050JDOTK	110x505	1800

建議載重 Load Capacity: 40kg
不含底、背板 Bottom Panel / Back Panel not Included.



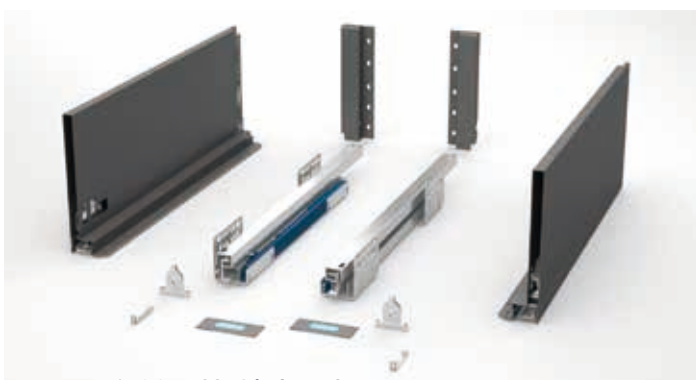
JAS 緩衝薄牆鋁抽 - 中

JAS Slim Double Wall Metal Drawer w/Soft-Close
(143mm Height Panel)

碳鋼烤漆 Steel, Gray Epoxy

型號 Item No.	高 x 深 H x D (mm)	牌價 Price
RK130J1 0103RU2030JDOTK	143x305	2000
RK135J1 0103RU2035JDOTK	143x355	2000
RK140J1 0103RU2040JDOTK	143x405	2000
RK145J1 0103RU2045JDOTK	143x455	2000
RK150J1 0103RU2050JDOTK	143x505	2000

建議載重 Load Capacity: 40kg
不含底、背板 Bottom Panel / Back Panel not Included.



JAS 緩衝薄牆鋁抽 - 高

JAS Slim Double Wall Metal Drawer w/Soft-Close
(190mm Height Panel)

碳鋼烤漆 Steel, Gray Epoxy

型號 Item No.	高 x 深 H x D (mm)	牌價 Price
RK130J2 0103RU3030JDOTK	190x305	2200
RK135J2 0103RU3035JDOTK	190x355	2200
RK140J2 0103RU3040JDOTK	190x405	2200
RK145J2 0103RU3045JDOTK	190x455	2200
RK150J2 0103RU3050JDOTK	190x505	2200

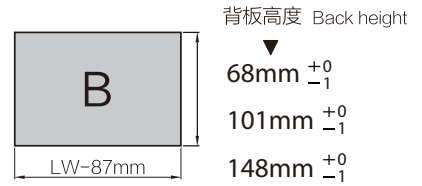
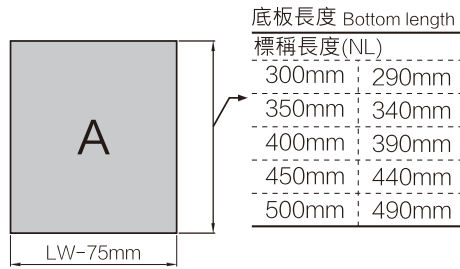
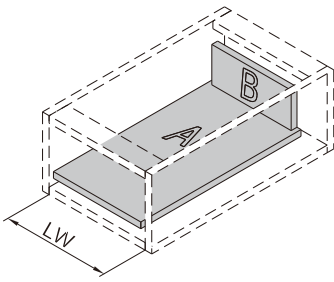
建議載重 Load Capacity: 40kg
不含底、背板 Bottom Panel / Back Panel not Included.

底板與後背板 (16mm) 裁切尺寸 Bottom and Back Dimensions 16mm-thick MDF

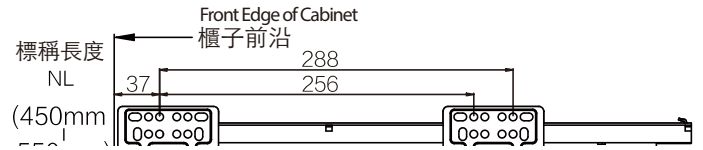
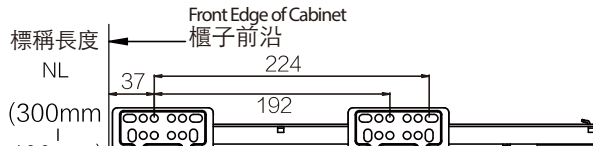
LW : 櫃體淨寬
Internal cabinet width

A 底板寬度=櫃體淨寬(LW)-75±0.5
Bottom width=Internal cabinet width-75±0.5

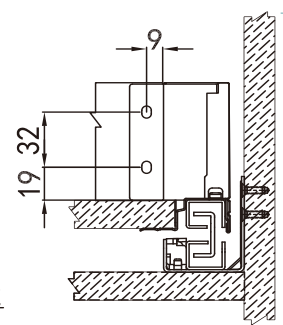
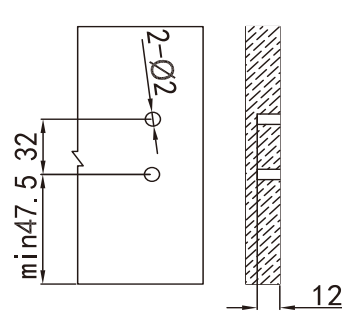
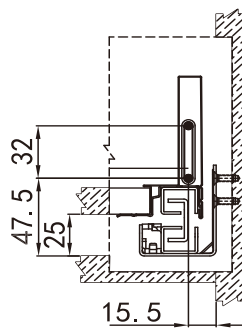
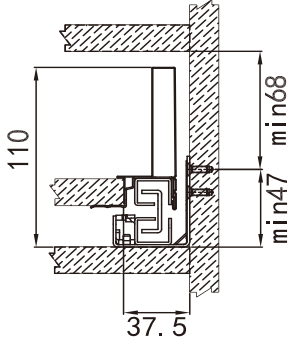
B 背板長度=櫃體淨寬(LW)-87mm±0.5
Back length=Internal cabinet width-87mm±0.5



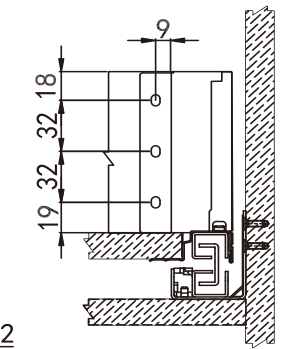
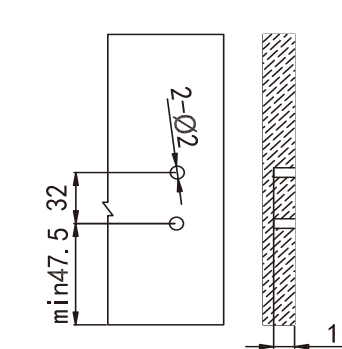
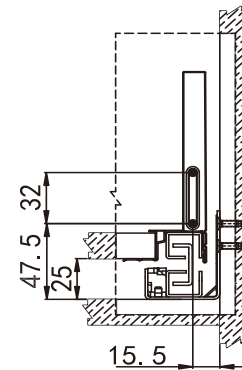
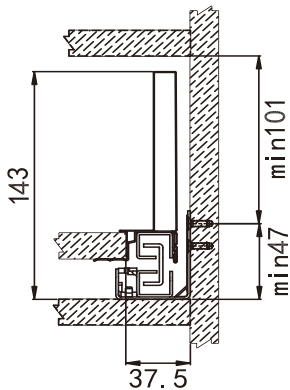
櫃體軌道安裝參數 (mm) Screw Position of the Slides (mm)



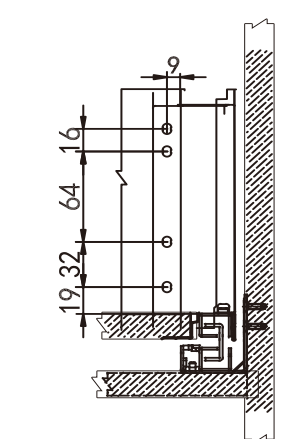
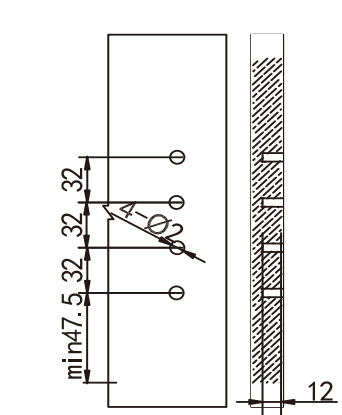
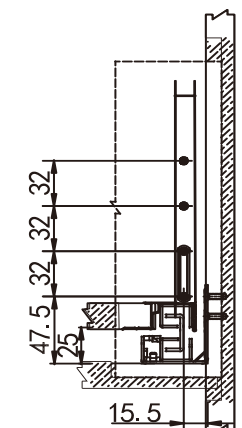
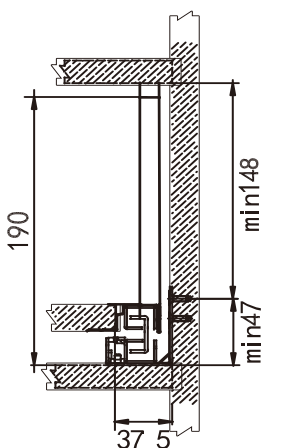
面板安裝尺寸 - 低 (110mm)
Installation Dimensions (110mm)



面板安裝尺寸 - 中 (143mm)
Installation Dimensions (143mm)



面板安裝尺寸 - 高 (190mm)
Installation Dimensions (190mm)



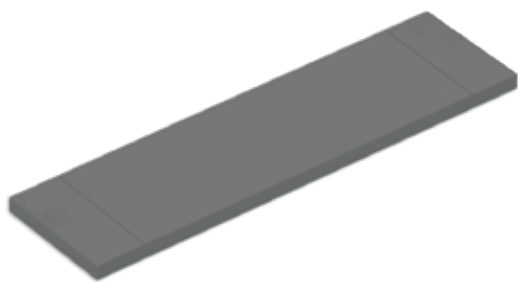


JAS 緩衝薄牆鋁抽內抽面板

JAS Slim Internal Drawer Front Section

3

底櫃系列
Base Cabinet



JAS 緩衝薄牆鋁抽內抽面板 - 低
Slim Internal Drawer Front Section
(110mm Height)

鋁合金烤鐵灰 Grey Aluminum Alloy

型號 Item No.	高 x 寬 H x W (mm)	適用櫃體 Cabinet Width	牌價 Price
RK450FAA 0103M5004500AGK	110x404	450	1000
RK500FAA 0103M5005000AGK	110x454	500	1100
RK600FAA 0103M5006000AGK	110x554	600	1200
RK800FAA 0103M5008000AGK	110x754	800	1400
RK900FAA 0103M5009000AGK	110x854	900	1600
RK10FAA 0103M5010000AGK	110x954	1000	1700

可客製長度 / 不含底、背板 The Size Can be Customized.
Bottom Panel / Back Panel not Included.

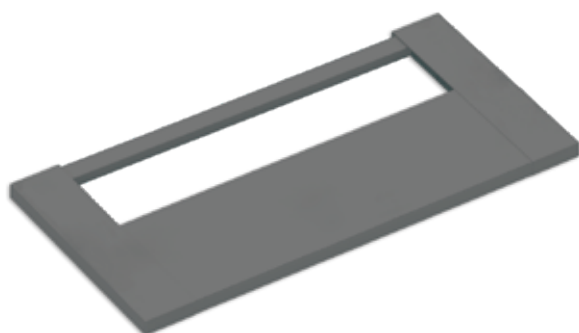


JAS 緩衝薄牆鋁抽內抽面板 - 中
Slim Internal Drawer Front Section
(143mm Height)

鋁合金烤鐵灰 Grey Aluminum Alloy

型號 Item No.	高 x 寬 H x W (mm)	適用櫃體 Cabinet Width	牌價 Price
RK500F1BA 0103M5105000AGK	143x454	500	1200
RK600F1BA 0103M5106000AGK	143x554	600	1300
RK800F1BA 0103M5108000AGK	143x754	800	1600
RK900F1BA 0103M5109000AGK	143x854	900	1700
RK10AF1BA 0103M5110000AGK	143x954	1000	1800

可客製長度 / 不含底、背板 The Size Can be Customized.
Bottom Panel / Back Panel not Included.



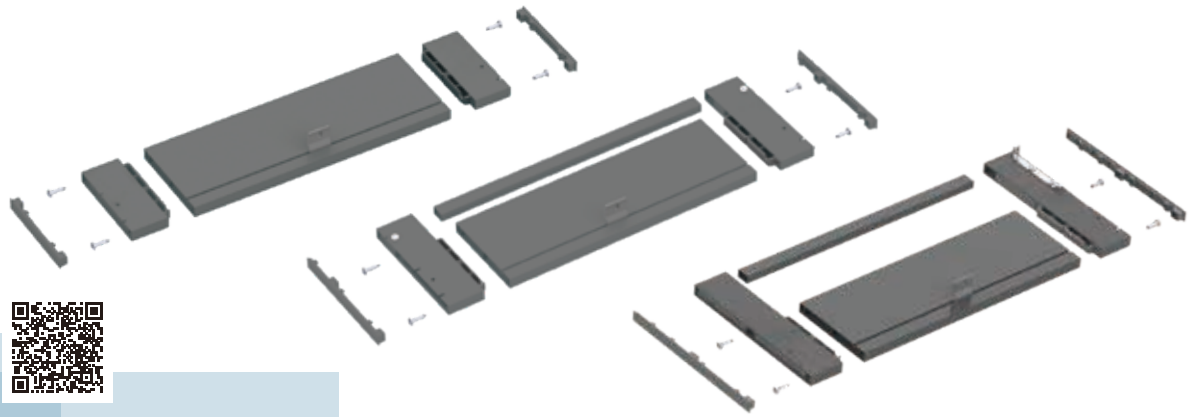
JAS 緩衝薄牆鋁抽內抽面板 - 高
Slim Internal Drawer Front Section
(190mm Height)

鋁合金烤鐵灰 Grey Aluminum Alloy

型號 Item No.	高 x 寬 H x W (mm)	適用櫃體 Cabinet Width	牌價 Price
RK500F2CA 0103M5205000AGK	190x454	500	1300
RK600F2CA 0103M5206000AGK	190x554	600	1400
RK800F2CA 0103M5208000AGK	190x754	800	1800
RK900F2CA 0103M5209000AGK	190x854	900	1900
RK10AF2CA 0103M5210000AGK	190x954	1000	2000

可客製長度 / 不含底、背板 The Size Can be Customized.
Bottom Panel / Back Panel not Included.

薄牆鋁抽內抽面板配件

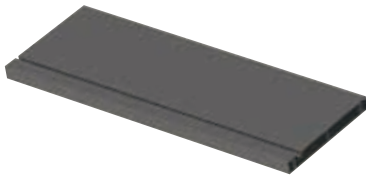


Accessories for Slim Internal Front Section

3

底櫃系列

Base Cabinet



薄抽內抽面板
Front Section

鋁合金烤鐵灰 Grey Aluminum Alloy

型號 Item No.	長 L (mm)	牌價 Price
RV1001A000	2000	3330
可自行裁切或客製裁切 材切長度 = 櫃體淨寬 -98		



薄抽內抽面板方桿
Cross Square Rail

鋁合金烤鐵灰 Grey Aluminum Alloy

型號 Item No.	長 L (mm)	牌價 Price
RV1002A000	2000	600
可自行裁切或客製裁切 材切長度 = 櫃體淨寬 -68		



內抽托底墊片
Drawer Support Bracket

塑膠 ABS

型號 Item No.	牌價 Price
RV1003A000	35
1入(1pc)	



薄抽內抽前接碼 - 低
Front Bracket

鋁合金烤鐵灰 Grey Aluminum Alloy

型號 Item No.	牌價 Price
RV1004A000	330



薄抽內抽前接碼 - 中
Front Bracket for Cross Square Rail

鋁合金烤鐵灰 Grey Aluminum Alloy

型號 Item No.	牌價 Price
RV1005A000	450



薄抽內抽前接碼 - 高
Front Bracket for Cross Square Rail

鋁合金烤鐵灰 Grey Aluminum Alloy

型號 Item No.	牌價 Price
RV1006A000	560

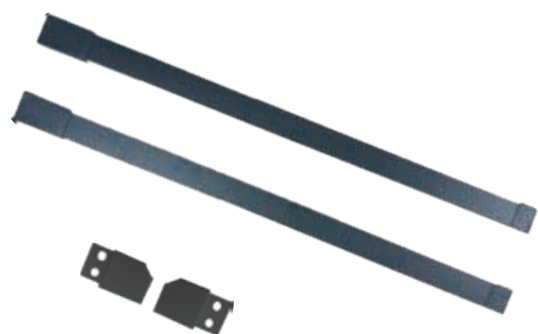
薄牆鋁抽加高桿配件

3

底櫃系列
Base Cabinet



Square Rails



鋁合金烤鐵灰 Grey Aluminum Alloy

型號 Item No.	長 L (mm)	牌價 Price
RV1007A000	300	230
RV1008A000	350	250
RV1009A000	400	270
RV1010A000	450	300
RV1011A000	500	330

內含方桿 x2+ 高 30mm 薄抽後接器 x2



鋁合金烤鐵灰 Grey Aluminum Alloy

型號 Item No.	長 L (mm)	牌價 Price
RV1012A000	300	460
RV1013A000	350	490
RV1014A000	400	550
RV1015A000	450	600
RV1016A000	500	660

內含方桿 x4+ 高 183mm 薄抽後接器 x2

JAS 緩衝薄牆止滑淺櫃鋁抽組 (每組皆含緩衝鋁抽、後背板、底板 + 止滑墊)

JAS Slim Double Wall Metal Drawer Kit (1 set included JAS Aluminum Drawer w/soft-close, Bottom panel, Back panel, Anti-Slip Liner.)



JAS 緩衝薄牆鋁抽組 - 低 (40 深)

JAS Slim Double Wall Metal Drawer w/Soft-Close (110mm Height Panel)(405D)



JAS 緩衝薄牆鋁抽組 - 中 (40 深)

JAS Slim Double Wall Metal Drawer w/Soft-Close (143mm Height Panel)(405D)



JAS 緩衝薄牆鋁抽組 - 高 (40 深)

JAS Slim Double Wall Metal Drawer w/Soft-Close (190mm Height Panel)(405D)

型號 Item No.	高 x 寬 x 深 H x W x D (mm)	適用櫃體 Cabinet Width	牌 價 Price
RK400KA40 0103RV1040JD040	110x364x405	400	2700
RK450KA40 0103RV1045JD040	110x414x405	450	2800
RK500KA40 0103RV1050JD040	110x464x405	500	2900
RK600KA40 0103RV1060JD040	110x564x405	600	3000
RK800KA40 0103RV1080JD040	110x764x405	800	3200
RK900KA40 0103RV1090JD040	110x864x405	900	3300
RK10AKA40 0103RV1100JD040	110x964x405	1000	3600

建議載重 Load Capacity: 40kg
800 以上櫃體另附底板補強片 1pc
Cabinet width equal or above 800mm will include a piece of reinforced L-shaped bracket.

型號 Item No.	高 x 寬 x 深 H x W x D (mm)	適用櫃體 Cabinet Width	牌 價 Price
RK400K1B40 0103RV2040JD040	143x364x405	400	2900
RK450K1B40 0103RV2045JD040	143x414x405	450	3000
RK500K1B40 0103RV2050JD040	143x464x405	500	3100
RK600K1B40 0103RV2060JD040	143x564x405	600	3200
RK800K1B40 0103RV2080JD040	143x764x405	800	3400
RK900K1B40 0103RV2090JD040	143x864x405	900	3600
RK10AK1B40 0103RV2100JD040	143x964x405	1000	3800

建議載重 Load Capacity: 40kg
800 以上櫃體另附底板補強片 1pc
Cabinet width equal or above 800mm will include a piece of reinforced L-shaped bracket.

型號 Item No.	高 x 寬 x 深 H x W x D (mm)	適用櫃體 Cabinet Width	牌 價 Price
RK400K2C40 0103RV3040JD040	190x364x405	400	3100
RK450K2C40 0103RV3045JD040	190x414x405	450	3200
RK500K2C40 0103RV3050JD040	190x464x405	500	3300
RK600K2C40 0103RV3060JD040	190x564x405	600	3400
RK800K2C40 0103RV3080JD040	190x764x405	800	3700
RK900K2C40 0103RV3090JD040	190x864x405	900	3800
RK10AK2C40 0103RV3100JD040	190x964x405	1000	4000

建議載重 Load Capacity: 40kg
800 以上櫃體另附底板補強片 1pc
Cabinet width equal or above 800mm will include a piece of reinforced L-shaped bracket.

3

底櫃系列

Base Cabinet

JAS 緩衝薄牆止滑淺櫃鋁抽組 (每組皆含緩衝鋁抽、後背板、底板+止滑墊)

JAS Slim Double Wall Metal Drawer Kit (1 set included JAS Aluminum Drawer w/soft-close, Bottom panel, Back panel, Anti-Slip Liner.)

3

底櫃系列
Base Cabinet



JAS 緩衝薄牆鋁抽組 - 低 (45 深)

JAS Slim Double Wall Metal Drawer w/Soft-Close (110mm Height Panel)(455D)

型號 Item No.	高 x 寬 x 深 H x W x D (mm)	適用櫃體 Cabinet Width	牌價 Price
RK400KA45 0103RV1040JD045	110x364x455	400	2700
RK450KA45 0103RV1045JD045	110x414x455	450	2800
RK500KA45 0103RV1050JD045	110x464x455	500	2900
RK600KA45 0103RV1060JD045	110x564x455	600	3000
RK800KA45 0103RV1080JD045	110x764x455	800	3200
RK900KA45 0103RV1090JD045	110x864x455	900	3300
RK10AKA45 0103RV1100JD045	110x964x455	1000	3600

建議載重 Load Capacity: 40kg
800 以上櫃體另附底板補強片 1pc
Cabinet width equal or above 800mm will include a piece of reinforced L-shaped bracket.



JAS 緩衝薄牆鋁抽組 - 中 (45 深)

JAS Slim Double Wall Metal Drawer w/Soft-Close (143mm Height Panel)(455D)

型號 Item No.	高 x 寬 x 深 H x W x D (mm)	適用櫃體 Cabinet Width	牌價 Price
RK400K1B45 0103RV2040JD045	143x364x455	400	2900
RK450K1B45 0103RV2045JD045	143x414x455	450	3000
RK500K1B45 0103RV2050JD045	143x464x455	500	3100
RK600K1B45 0103RV2060JD045	143x564x455	600	3200
RK800K1B45 0103RV2080JD045	143x764x455	800	3400
RK900K1B45 0103RV2090JD045	143x864x455	900	3600
RK10AK1B45 0103RV2100JD045	143x964x455	1000	3800

建議載重 Load Capacity: 40kg
800 以上櫃體另附底板補強片 1pc
Cabinet width equal or above 800mm will include a piece of reinforced L-shaped bracket.



JAS 緩衝薄牆鋁抽組 - 高 (45 深)

JAS Slim Double Wall Metal Drawer w/Soft-Close (190mm Height Panel)(455D)

型號 Item No.	高 x 寬 x 深 H x W x D (mm)	適用櫃體 Cabinet Width	牌價 Price
RK400K2C45 0103RV3040JD045	190x364x455	400	3100
RK450K2C45 0103RV3045JD045	190x414x455	450	3200
RK500K2C45 0103RV3050JD045	190x464x455	500	3300
RK600K2C45 0103RV3060JD045	190x564x455	600	3400
RK800K2C45 0103RV3080JD045	190x764x455	800	3700
RK900K2C45 0103RV3090JD045	190x864x455	900	3800
RK10AK2C45 0103RV3100JD045	190x964x455	1000	4000

建議載重 Load Capacity: 40kg
800 以上櫃體另附底板補強片 1pc
Cabinet width equal or above 800mm will include a piece of reinforced L-shaped bracket.

JAS 緩衝薄牆止滑鋁抽組 (每組皆含緩衝鋁抽、後背板、底板 + 止滑墊)

JAS Slim Double Wall Metal Drawer Kit (1 set included JAS Aluminum Drawer w/soft-close, Bottom panel, Back panel, Anti-Slip Liner.)



JAS 緩衝薄牆鋁抽組 - 低

JAS Slim Double Wall Metal Drawer w/Soft-Close (110mm Height Panel)



JAS 緩衝薄牆鋁抽組 - 中

JAS Slim Double Wall Metal Drawer w/Soft-Close (143mm Height Panel)



JAS 緩衝薄牆鋁抽組 - 高

JAS Slim Double Wall Metal Drawer w/Soft-Close (190mm Height Panel)

型號 Item No.	高 x 寬 x 深 H x W x D (mm)	適用櫃體 Cabinet Width	牌價 Price
RK400KA 0103RV1040JD000	110x364x505	400	2700
RK450KA 0103RV1045JD000	110x414x505	450	2800
RK500KA 0103RV1050JD000	110x464x505	500	2900
RK600KA 0103RV1060JD000	110x564x505	600	3000
RK800KA 0103RV1080JD000	110x764x505	800	3200
RK900KA 0103RV1090JD000	110x864x505	900	3300
RK10AKA 0103RV1100JD000	110x964x505	1000	3600

建議載重 Load Capacity: 40kg
800 以上櫃體另附底板補強片 1pc
Cabinet width equal or above 800mm will include a piece of reinforced L-shaped bracket.

型號 Item No.	高 x 寬 x 深 H x W x D (mm)	適用櫃體 Cabinet Width	牌價 Price
RK400K1B 0103RV2040JD000	143x364x505	400	2900
RK450K1B 0103RV2045JD000	143x414x505	450	3000
RK500K1B 0103RV2050JD000	143x464x505	500	3100
RK600K1B 0103RV2060JD000	143x564x505	600	3200
RK800K1B 0103RV2080JD000	143x764x505	800	3400
RK900K1B 0103RV2090JD000	143x864x505	900	3600
RK10AK1B 0103RV2100JD000	143x964x505	1000	3800

建議載重 Load Capacity: 40kg
800 以上櫃體另附底板補強片 1pc
Cabinet width equal or above 800mm will include a piece of reinforced L-shaped bracket.

型號 Item No.	高 x 寬 x 深 H x W x D (mm)	適用櫃體 Cabinet Width	牌價 Price
RK400K2C 0103RV3040JD000	190x364x505	400	3100
RK450K2C 0103RV3045JD000	190x414x505	450	3200
RK500K2C 0103RV3050JD000	190x464x505	500	3300
RK600K2C 0103RV3060JD000	190x564x505	600	3400
RK800K2C 0103RV3080JD000	190x764x505	800	3700
RK900K2C 0103RV3090JD000	190x864x505	900	3800
RK10AK2C 0103RV3100JD000	190x964x505	1000	4000

建議載重 Load Capacity: 40kg
800 以上櫃體另附底板補強片 1pc
Cabinet width equal or above 800mm will include a piece of reinforced L-shaped bracket.

3

底櫃系列

Base Cabinet

JAS 緩衝薄牆止滑鋁抽組 - 抽中抽 (每組皆含緩衝鋁抽、後背板、底板 + 止滑墊)

JAS 4-Sided Slim Double Wall Metal Drawer (1 set included JAS Aluminum Drawer w/soft-close, Bottom panel, Back panel, Anti-Slip Liner.)

3

底櫃系列
Base Cabinet



JAS 緩衝薄牆鋁抽組 - 抽中抽 (低 40 深)

JAS 4-Sided Slim Double Wall Metal Drawer w/Soft-Close (110mm Height Panel) (405D)

型號 Item No.	高 x 寬 x 深 H x W x D (mm)	適用櫃體 Cabinet Width	牌價 Price
RK450FA40 0103RW1045JD040	110x414x405	450	3900
RK500FA40 0103RW1050JD040	110x464x405	500	4100
RK600FA40 0103RW1060JD040	110x564x405	600	4200
RK800FA40 0103RW1080JD040	110x764x405	800	4700
RK900FA40 0103RW1090JD040	110x864x405	900	4900
RK10AFA40 0103RW1100JD040	110x964x405	1000	5100

建議載重 Load Capacity: 40kg
800 以上櫃體另附底板補強片 1pc
Cabinet width equal or above 800mm will include a piece of reinforced L-shaped bracket.



JAS 緩衝薄牆鋁抽組 - 抽中抽 (低 45 深)

JAS 4-Sided Slim Double Wall Metal Drawer w/Soft-Close (110mm Height Panel) (455D)

型號 Item No.	高 x 寬 x 深 H x W x D (mm)	適用櫃體 Cabinet Width	牌價 Price
RK450FA45 0103RW1045JD045	110x414x455	450	3900
RK500FA45 0103RW1050JD045	110x464x455	500	4100
RK600FA45 0103RW1060JD045	110x564x455	600	4200
RK800FA45 0103RW1080JD045	110x764x455	800	4700
RK900FA45 0103RW1090JD045	110x864x455	900	4900
RK10AFA45 0103RW1100JD045	110x964x455	1000	5100

建議載重 Load Capacity: 40kg
800 以上櫃體另附底板補強片 1pc
Cabinet width equal or above 800mm will include a piece of reinforced L-shaped bracket.



JAS 緩衝薄牆鋁抽組 - 抽中抽 (低)

JAS 4-Sided Slim Double Wall Metal Drawer w/Soft-Close (110mm Height Panel)

型號 Item No.	高 x 寬 x 深 H x W x D (mm)	適用櫃體 Cabinet Width	牌價 Price
RK450FA 0103RW1045JD000	110x414x505	450	3900
RK500FA 0103RW1050JD000	110x464x505	500	4100
RK600FA 0103RW1060JD000	110x564x505	600	4200
RK800FA 0103RW1080JD000	110x764x505	800	4700
RK900FA 0103RW1090JD000	110x864x505	900	4900
RK10AFA 0103RW1100JD000	110x964x505	1000	5100

建議載重 Load Capacity: 40kg
800 以上櫃體另附底板補強片 1pc
Cabinet width equal or above 800mm will include a piece of reinforced L-shaped bracket.

JAS 緩衝薄牆止滑鋁抽組 - 抽中抽 (每組皆含緩衝鋁抽、後背板、底板 + 止滑墊)

JAS 4-Sided Slim Double Wall Metal Drawer (1 set included JAS Aluminum Drawer w/soft-close, Bottom panel, Back panel, Anti-Slip Liner.)



JAS 緩衝薄牆鋁抽組 - 抽中抽 (中)
JAS 4-Sided Slim Double Wall Metal Drawer
w/Soft-Close (143mm Height Panel)



JAS 緩衝薄牆鋁抽組 - 抽中抽 (高)
JAS 4-Sided Slim Double Wall Metal Drawer
w/Soft-Close (194mm Height Panel)

型號 Item No.	高 x 寬 x 深 H x W x D (mm)	適用櫃體 Cabinet Width	牌 價 Price
RK500F1B 0103RW2050JD000	143x464x505	500	4300
RK600F1B 0103RW2060JD000	143x564x505	600	4600
RK800F1B 0103RW2080JD000	143x764x505	800	5100
RK900F1B 0103RW2090JD000	143x864x505	900	5300
RK10AF1B 0103RW2100JD000	143x964x505	1000	5600

建議載重 Load Capacity: 40kg
800 以上櫃體另附底板補強片 1pc
Cabinet width equal or above 800mm will include a piece of reinforced L-shaped bracket.

型號 Item No.	高 x 寬 x 深 H x W x D (mm)	適用櫃體 Cabinet Width	牌 價 Price
RK500F2C 0103RW3050JD000	194x464x505	500	4700
RK600F2C 0103RW3060JD000	194x564x505	600	5000
RK800F2C 0103RW3080JD000	194x764x505	800	5400
RK900F2C 0103RW3090JD000	194x864x505	900	5800
RK10AF2C 0103RW3100JD000	194x964x505	1000	6000

建議載重 Load Capacity: 40kg
800 以上櫃體另附底板補強片 1pc
Cabinet width equal or above 800mm will include a piece of reinforced L-shaped bracket.

3

底櫃系列

Base Cabinet

配件 - 止滑墊 / 止水墊

Accessories- Anti-Slip Liner / Waterproof Liner

3

底櫃系列
Base Cabinet



止滑墊 (灰色圓點紋)

Anti-Slip Liner

塑膠 PVC

型號 Item No.	長 x 寬 x 厚度 L x W x H (mm)	牌價 Price
D899 0103M1402000PV0	20Mx500x0.7	6300

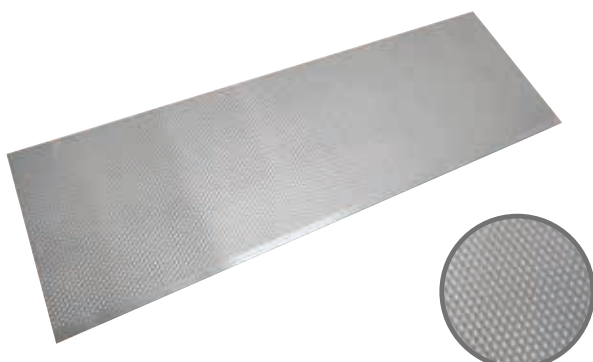


止滑墊 含背膠 (鐵灰格紋)

Anti-Slip Liner with Glue

食品級環保膠 EVA

型號 Item No.	長 x 寬 x 厚度 L x W x H (mm)	牌價 Price
D899BB 0103M6110000PV0	100Mx1260x0.7	77700
D899BC 0103M6102000PV0	20Mx500x0.7	7800



止水墊

Waterproof Liner

塑膠 HIPS

型號 Item No.	高 x 寬 x 深 H x W x D (mm)	牌價 Price
D877 0103M1500000PV0	2Mx580x2	1000

1 入包 (1pc/pack)

型號 Item No.	高 x 寬 x 深 H x W x D (mm)	牌價 Price
D877XT 0103M6500000PV0	2Mx580x2	9500

10 入包 (10pcs/pack)



刀叉盤
Utensil Tray

塑膠 HIPS

型號 Item No.	高 x 寬 x 深 H x W x D (mm)	適用櫃體 Cabinet Width	牌價 Price
LG300X5 0103M3203000HP0	47x260x490	300	1900
LG400X5 0103M3204000HP0	47x360x490	400	2600
LG450X5 0103M3204500HP0	47x390x490	450	2800
LG500X5 0103M3205000HP0	47x450x490	500	3000
LG600X5 0103M3206000HP0	47x540x490	600	3400
LG800X5 0103M3208000HP0	47x745x490	800	5250
LG900X5 0103M3209000HP0	47x850x490	900	5600
LG100X5 0103M3210000HP0	47x950x490	1000	5900

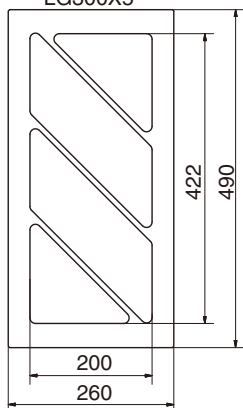
包裝方式：5入 / 箱 (不可拆箱販售)
Packaging : 5pcs / Box

3

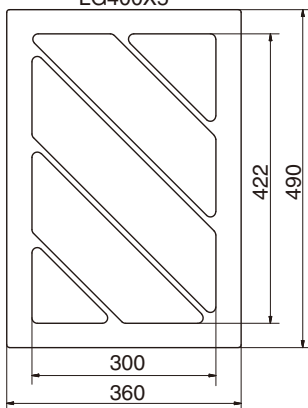
底櫃系列
Base Cabinet

示意圖 Schematic

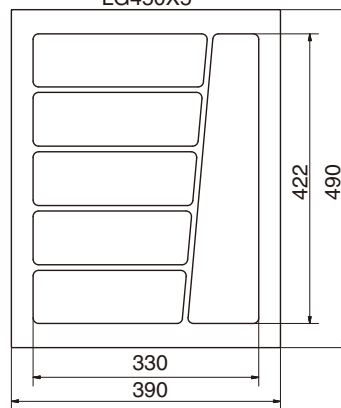
0103M3203000HP0
LG300X5



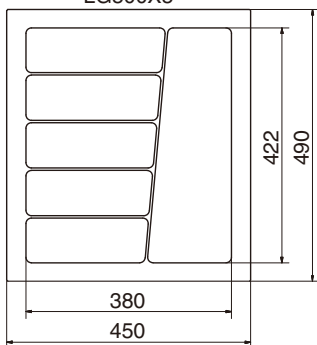
0103M3204000HP0
LG400X5



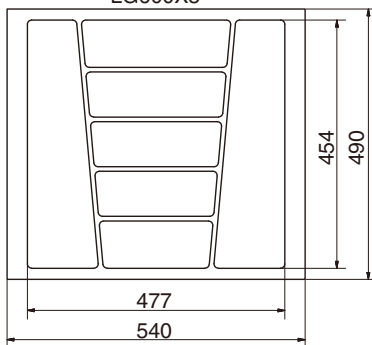
0103M3204500HP0
LG450X5



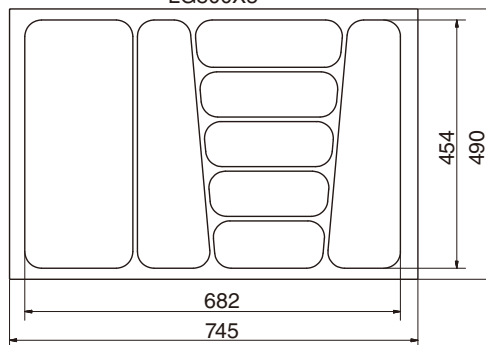
0103M3205000HP0
LG500X5



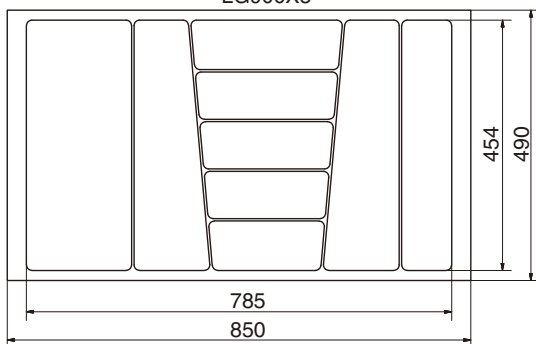
0103M3206000HP0
LG600X5



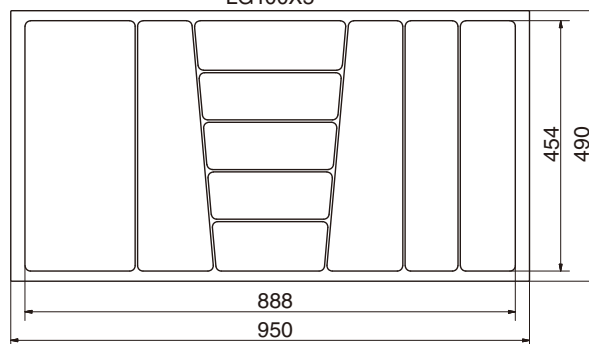
0103M3208000HP0
LG800X5



0103M3209000HP0
LG900X5



0103M3210000HP0
LG100X5



鋁合金收納盒



Utensil Holder

3

底櫃系列
Base Cabinet

牢固定位不晃動

彈簧伸縮裝置，自動伸縮抽屜前後門板



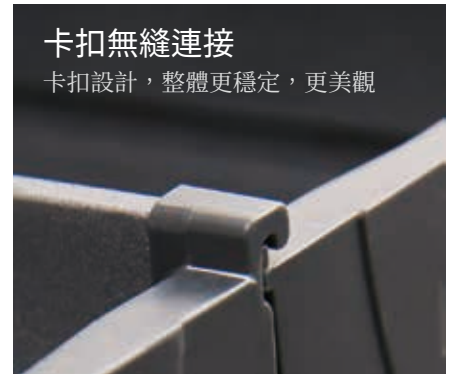
什麼工具都能放

擋片可根據物品大小，任意調節



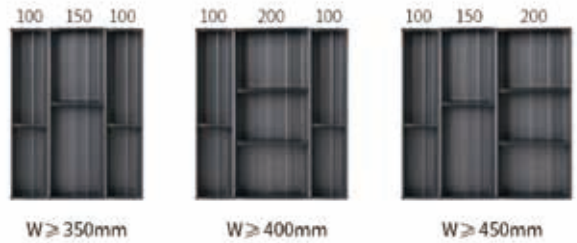
卡扣無縫連接

卡扣設計，整體更穩定，更美觀



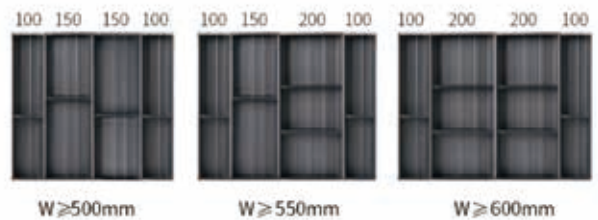
三個組合示意圖

抽屜淨寬 W



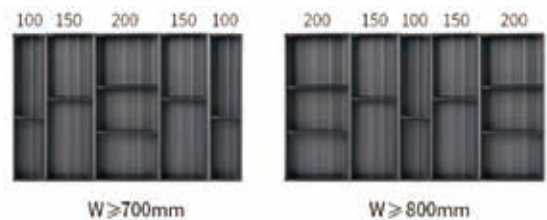
四個組合示意圖

抽屜淨寬 W



五個組合示意圖

抽屜淨寬 W



型號 Item No.	高 x 寬 x 深 H x W x D (mm)	適配導軌深度 Slide Length	牌價 Price
FB50-100A 0103M6001000AG0	65x100x460	500	1300
FB50-150A 0103M6001500AG0	65x150x460	500	1600
FB50-200A 0103M6002000AG0	65x200x460	500	1900

伸縮款實木收納盒

Extendable Wood Storage Kit for JAS / Blum Drawer



· 本產品不含刀具架組
· Excludes Knives Kit

型號 Item No.	高 x 寬 x 深 H x W x D (mm)	適用櫃體 Cabinet Width	牌價 Price
ML405047 0103ML104000W00	60x255~430x460~470	400~500	4100

選購
Optional



刀具架
Knives Kit

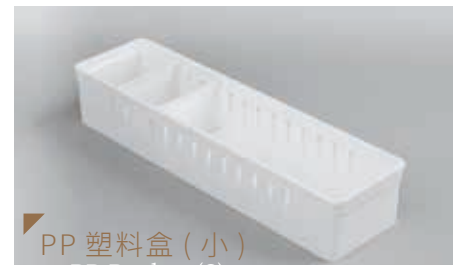
型號 Item No.	高 x 寬 x 深 H x W x D (mm)	牌價 Price
MLK1047N 0103ML200000W00	50x90x430	4800
· 附刀具 3 支 / Includes 3 Knives		



· 本產品不含塑料盒、刀具架組
· Excludes Knives Kit & PP Baskets

型號 Item No.	高 x 寬 x 深 H x W x D (mm)	適用櫃體 Cabinet Width	牌價 Price
ML608047 0103ML106000W00	60x430~730x460~470	600~800	5800

選購
Optional



PP 塑料盒 (小)
PP Basket (S)

型號 Item No.	高 x 寬 x 深 H x W x D (mm)	牌價 Price
MLPPB01 0103ML300700PP0	48x75x348	320



· 本產品不含塑料盒、刀具架組
· Excludes Knives Kit & PP Baskets

型號 Item No.	高 x 寬 x 深 H x W x D (mm)	適用櫃體 Cabinet Width	牌價 Price
ML9010047 0103ML109000W00	60x730~930x460~470	900~1000	6300

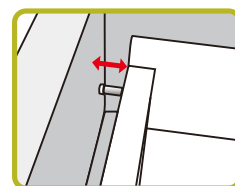
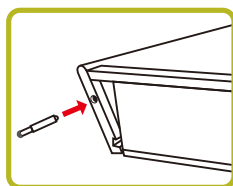
選購
Optional



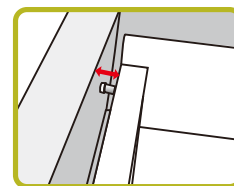
PP 塑料盒 (大)
PP Basket (L)

型號 Item No.	高 x 寬 x 深 H x W x D (mm)	牌價 Price
MLPPB02 0103ML301100PP0	48x118x348	320

Detail Drawing
伸縮款細部圖



實內 470
Interior Width 470



實內 460
Interior Width 460

緩衝檯面延伸架



Extension Worktop w/ Soft Close

3

底櫃系列
Base Cabinet

碳鋼烤漆 Steel, Gray epoxy

型號 Item No.	高 x 寬 x 深 H x W x D (mm)	適用櫃體 Cabinet Width	牌價 Price
FD101G 0103FD1040GEOTK	97x364~564x503	400~600	4700
FD102G 0103FD1070GEOTK	97x664~1164x503	700~1200	4800

建議載重 Load Capacity: 20kg
附重型鋼珠緩衝滑軌 Include heavy duty soft closing ball-bearing slide.
本產品不能使用於不銹鋼桶身



檯面延伸架
Counter top Extension Support

檯面延伸架使用說明 Extension Worktop User Guide

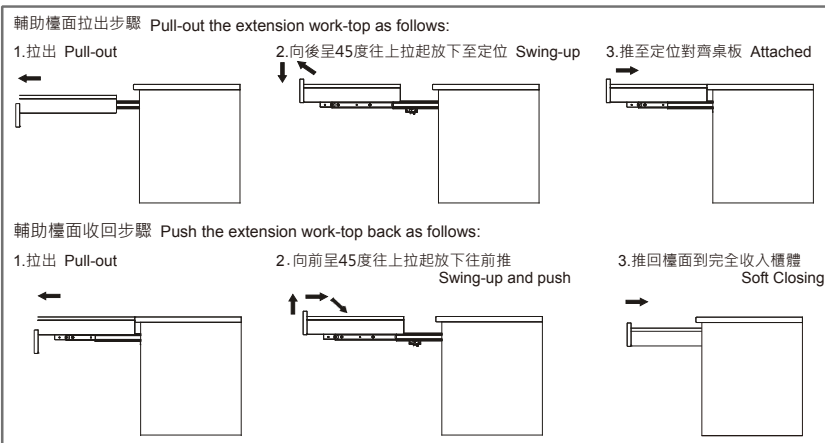
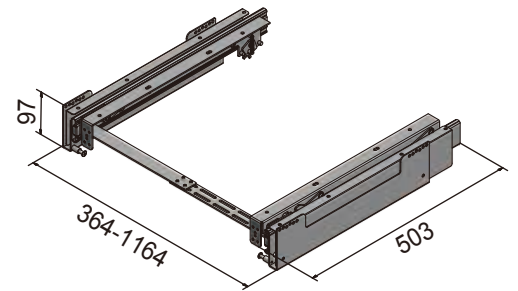
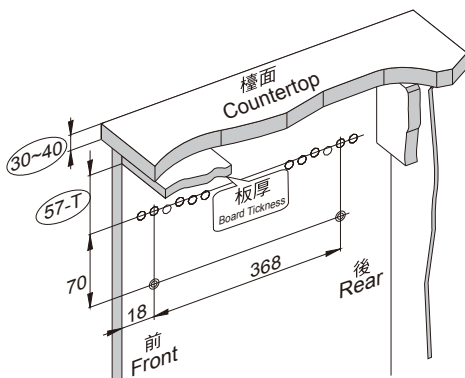


示意圖 Schematic



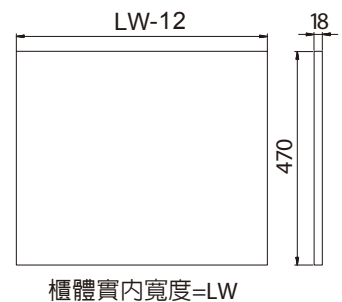
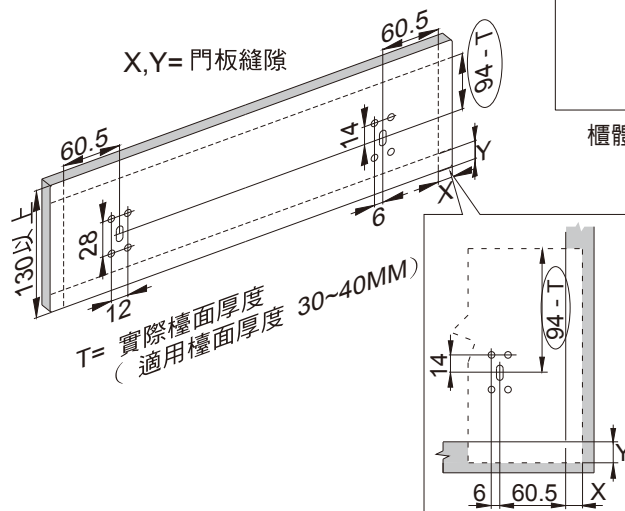
輔助檯面尺寸圖
Counter top Template

側板尺寸圖 Side Panel Template



X,Y= 門板縫隙
T= 實際檯面厚度
X,Y=Gap
T=Table Top Thickness is available from 30mm up to 40mm

門板尺寸圖 Door Template



輔助檯面尺寸圖
Counter top Template



150 小側拉 - 塑盒 (鋼珠緩衝滑軌)
Side-Mounted Kit Pull Out w/ ABS Basket,
Soft Closing Ball-Bearing Slide



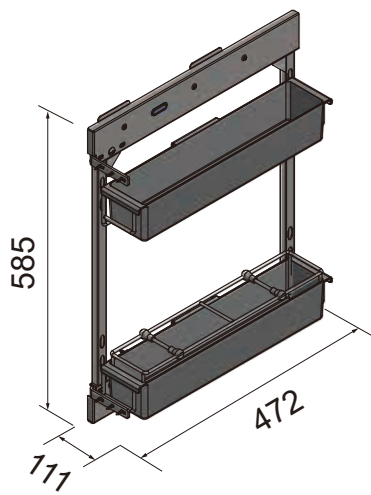
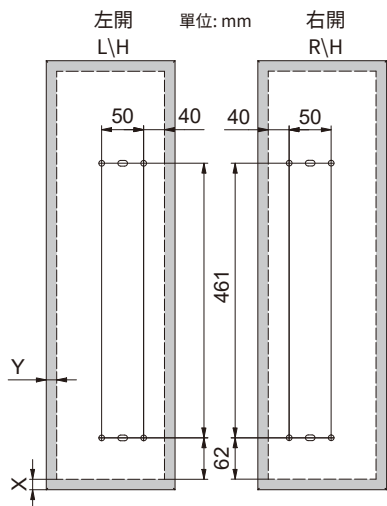
碳鋼亮鉻 Steel, Chrome Plated

型號 Item No.	高 x 寬 x 深 H x W x D (mm)	適用櫃體 Cabinet Width	組件 Component	牌價 Price
FA115G2B 0103FA4015GBABH	585x111x472	150	FB025A0MCx1 FN1038A100x2 FA4501A2MCx2 FP1541A0QBx1	3000

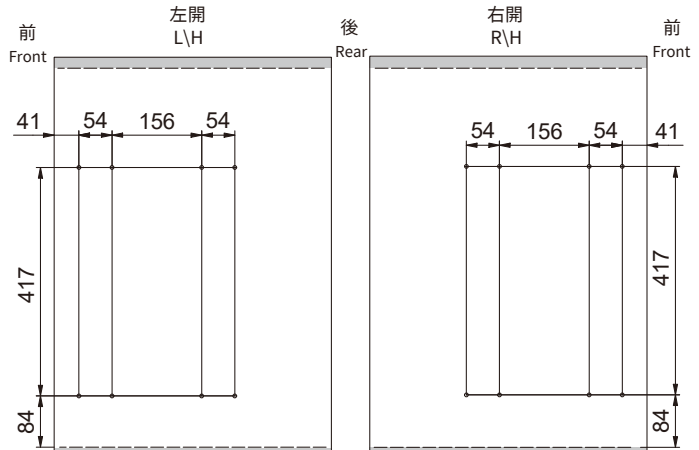
建議載重 Load Capacity: 20kg

門板孔位圖 Door Panel Schematic

示意圖 Schematic



側板孔位示意圖
Side Wall Schematic



FBB025A0MC 骨架 / 左右共用
Frame (Universal)

附鋼珠緩衝滑軌
Soft Closing Ball-Bearing Slide Included



收納盒
ABS Basket

塑膠 ABS

型號 Item No.	高 x 寬 x 深 H x W x D (mm)
FN1038A100	76x444x97



掛籃
Clip-on Basket

碳鋼亮鉻 Steel, Chrome Plated

型號 Item No.	高 x 寬 x 深 H x W x D (mm)
FA4501A2MC	78x83x430



隔瓶架
Divider

碳鋼亮鉻 Steel, Chrome Plated

型號 Item No.	高 x 寬 x 深 H x W x D (mm)
FP1541A0QB	98x92x410



150 小側拉 - 線籃

Small Side-Mounted Kit Pull Out w/ Wire Basket, Concealed Soft Closing Slide



碳鋼亮鉻 Steel, Chrome Plated

型號 Item No.	高 x 寬 x 深 H x W x D (mm)	適用櫃體 Cabinet Width	組件 Component	牌價 Price
FC100JBB 0103FP5015JDOTL	553x106x492	150	FA1902A000x1 FP5520A0MCx1 FP5511A0MCx1	3250

不鏽鋼亮鉻 S.S. Chrome Plated

型號 Item No.	高 x 寬 x 深 H x W x D (mm)	適用櫃體 Cabinet Width	組件 Component	牌價 Price
FC200JBB 0103FP5015JDSTL	553x106x492	150	FA1902A000x1 FP5530A0MCx1 FP5511A0MCx1	3900

建議載重 Load Capacity: 20kg



骨架附止滑墊 / 左右共用 (Universal)
Frame Included Anti-Slip Liner
碳鋼亮鉻 Steel, Chrome Plated

型號

Item No.

FP5520A0MC

不鏽鋼亮鉻 S.S. Chrome Plated

型號

Item No.

FP5530A0MC

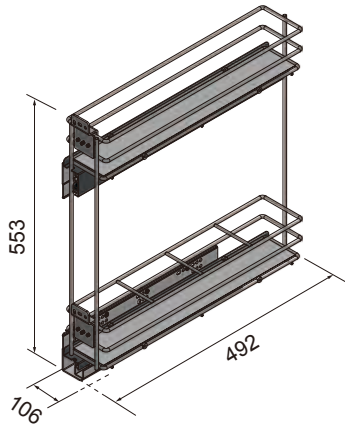


FA1902A000 座式緩衝滑軌
Concealed Soft Closing Slide



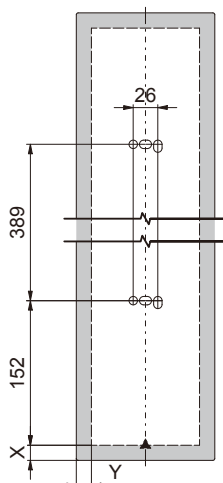
FP5511A0MC 蓋板 Shroud

示意圖
Schematic

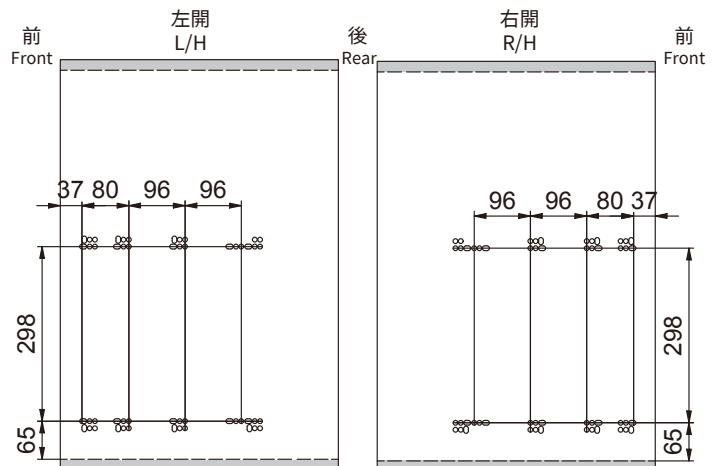


單位: mm

門板孔位圖
Door Panel Schematic



側板孔位圖
Sidewall Schematic





150 小側拉 - 抗倍特板

Small Side-Mounted Kit Pull Out
w/ Compact Laminate Bottom

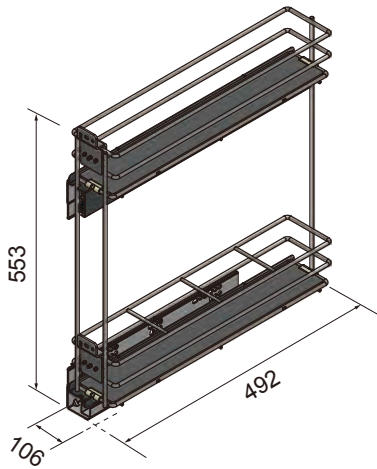


碳鋼亮鉻抗倍特板底 Steel, Chrome Plated, Compact Laminate Bottom

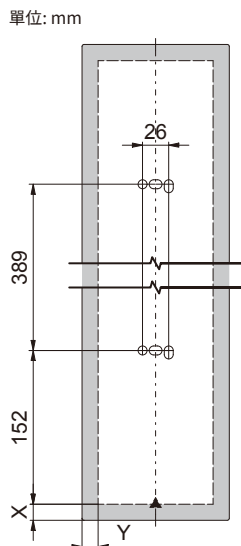
型號 Item No.	高 x 寬 x 深 H x W x D (mm)	適用櫃體 Cabinet Width	組件 Component	牌價 Price
FC100JWB 0103FP5015JDWO0	553x106x492	150	FA1902A000x1 FP5510A0MCx1 FP5511A0MCx1 FP5512A0MCx2	4300

建議載重 Load Capacity: 20kg

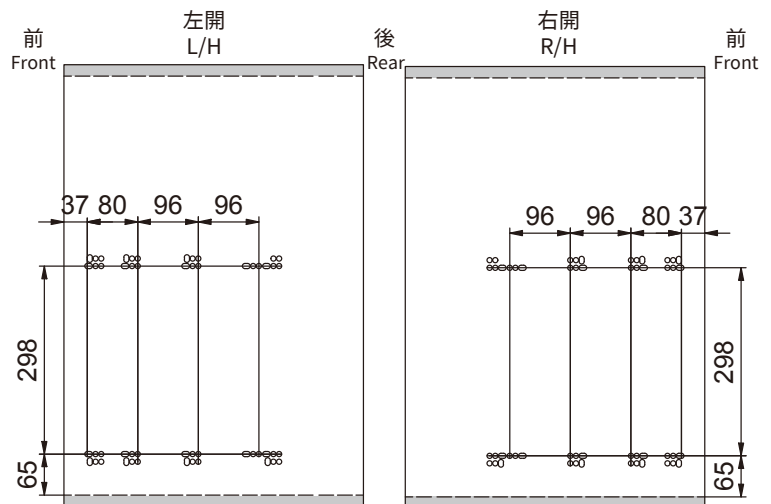
示意圖
Schematic



門板孔位圖
Door Panel Schematic



側板孔位圖
Sidewall Schematic



FP5510A0MC 骨架 / 左右共用
Frame (Universal)



FA1902A000 座式緩衝滑軌
Concealed Soft Closing Slide



FP5511A0MC 蓋板 Shroud



FP5512A0MC 抗倍特板 + 夾
Compact Laminate + Clip

3

底櫃系列
Base Cabinet



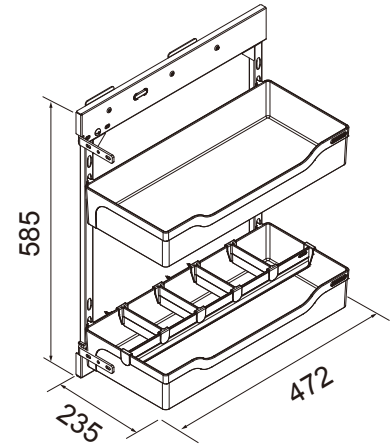
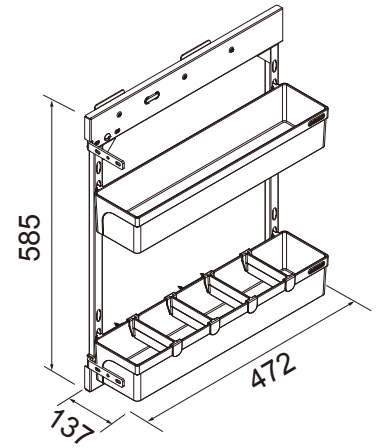
小側拉 - 塑盒 (鋼珠緩衝滑軌)
Side-Mounted Kit Pull Out w/ ABS Basket,
Soft Closing Ball-Bearing Slide



型號 Item No.	高 x 寬 x 深 H x W x D (mm)	適用櫃體 Cabinet Width	組件 Component	牌價 Price
FA220G2B 0103FA4020GBABH	585x137x472	200	FBB025A0MCx1 FA1103A0MCx2 FA1115A0MCx1	2900
FA230G2B 0103FA4030GBABH	585x235x472	300	FBB025A0MCx1 FA1104A0MCx2 FA1116A0MCx1	3400

建議載重 Load Capacity: 20kg

示意圖 Schematic

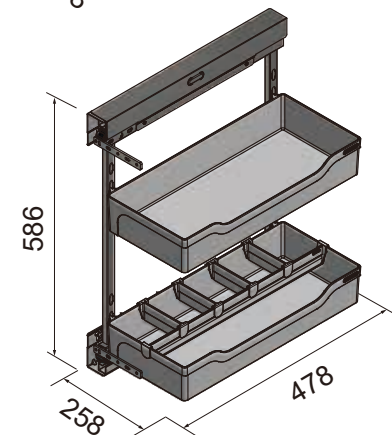
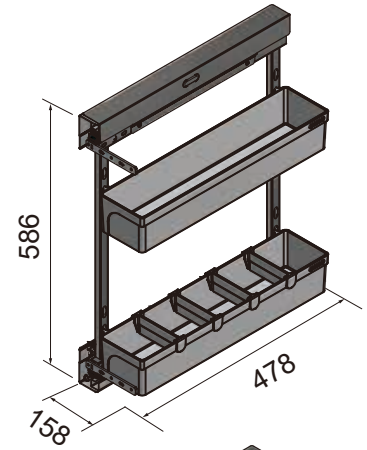


小側拉 - 塑盒 (座式緩衝滑軌)
Side-Mounted Kit Pull Out w/ ABS Basket,
Concealed Soft Closing Slide

型號 Item No.	高 x 寬 x 深 H x W x D (mm)	適用櫃體 Cabinet Width	組件 Component	牌價 Price
FA220J3B 0103FA5020JDABH	586x158x478	200	FBC025A0MCx1 FA1103A0MCx2 FA1115A0MCx1	3400
FA230J3B 0103FA5030JDABH	586x258x478	300	FBC025A0MCx1 FA1104A0MCx2 FA1116A0MCx1	3900

建議載重 Load Capacity: 30kg

示意圖 Schematic





FBB025A0MC 骨架 / 左右共用
Frame (Universal)

附鋼珠緩衝滑軌
Soft Closing Ball-Bearing Slide Included



收納盒
ABS Basket

塑膠 ABS

型號	高 x 寬 x 深	適用櫃體
Item No.	H x W x D (mm)	Cabinet Width
FA1103A0MC	80x121x470	200



隔瓶架
Partition

塑膠 ABS

型號	長度
Item No.	Length(mm)
FA1115A0MC	120

x4
• 4 短 / 包
• 4pcs / pack



FBC025A0MC 骨架 / 左右共用
Frame (Universal)

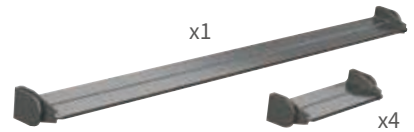
附座式緩衝滑軌
Concealed Soft Closing Slide Included



收納盒
ABS Basket

塑膠 ABS

型號	高 x 寬 x 深	適用櫃體
Item No.	H x W x D (mm)	Cabinet Width
FA1104A0MC	80x221x470	300



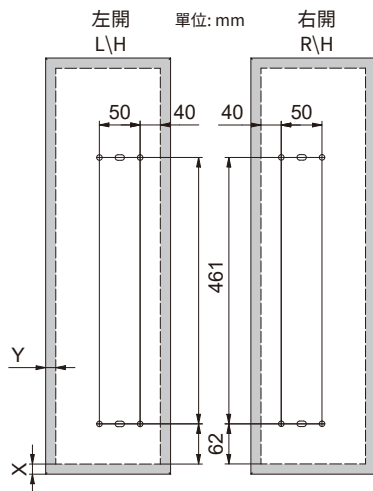
隔瓶架
Partition

塑膠 ABS

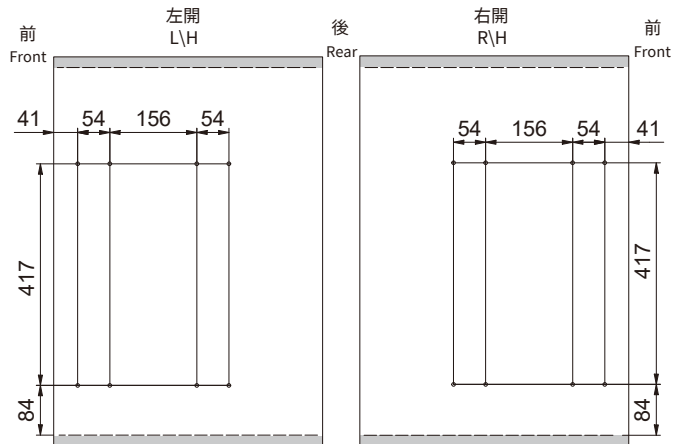
型號	長度
Item No.	Length(mm)
FA1116A0MC	120 / 480

x1
• 4 短 1 長 / 包
• 5pcs / pack

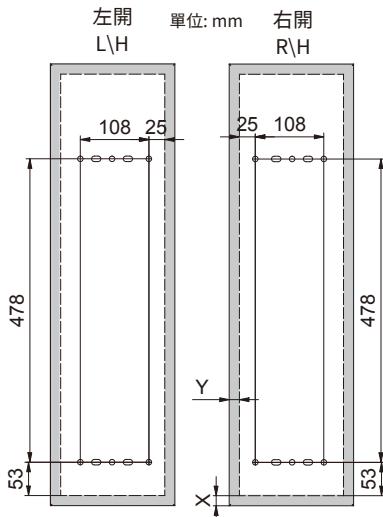
鋼珠緩衝滑軌門板孔位圖
(Soft Closing Ball-Bearing Slide)



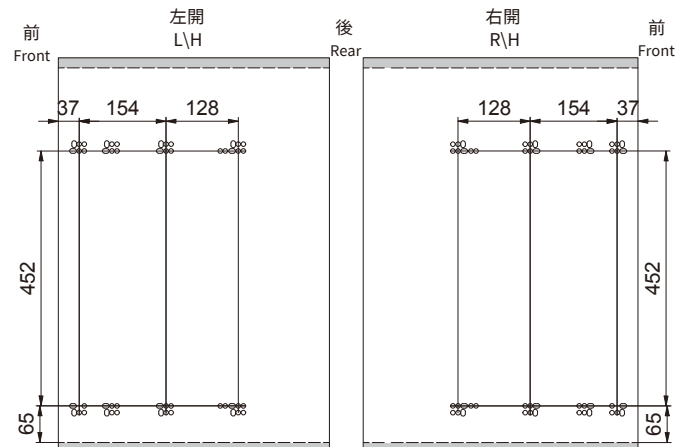
鋼珠緩衝滑軌側板孔位圖
(Soft Closing Ball-Bearing Slide)



座式緩衝滑軌門板孔位圖
(Concealed Soft Closing Slide)



座式緩衝滑軌側板孔位圖
(Concealed Soft Closing Slide)



3

底櫃系列
Base Cabinet



小側拉 - 線籃 (鋼珠緩衝滑軌)
Side-Mounted Kit Pull Out w/ Wire Basket,
Soft Closing Ball-Bearing Slide



碳鋼亮鉻 Steel, Chrome Plated

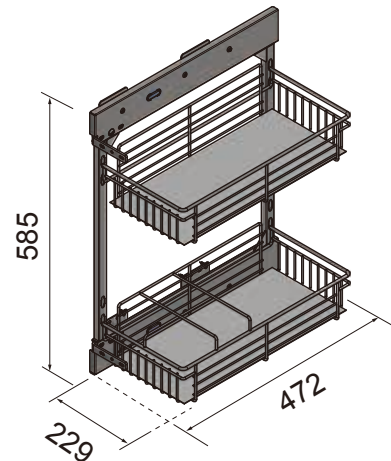
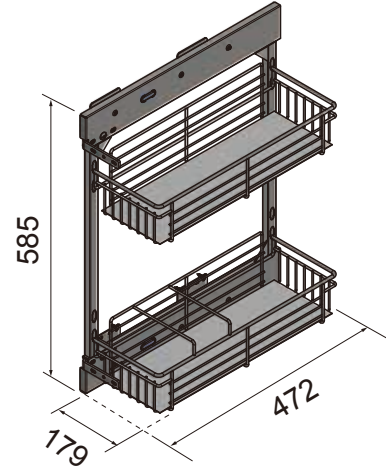
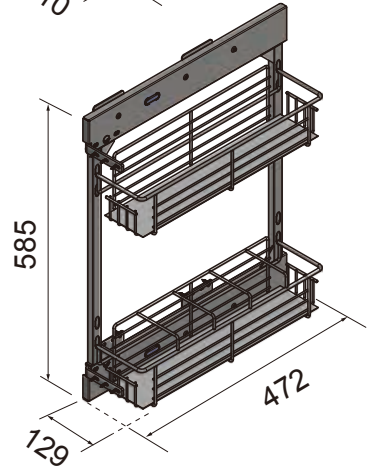
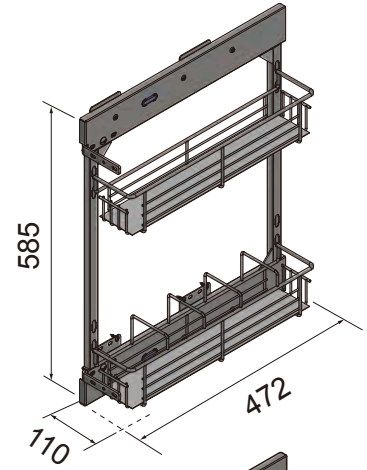
型號 Item No.	高 x 寬 x 深 H x W x D (mm)	適用櫃體 Cabinet Width	組件 Component	牌價 Price
FA115GBB 0103FBB015GBOTL	585x110x472	150	FBB025A0MCx1 FB1615A0MCx1 FB1616A0MCx1	2500
FA120GBB 0103FBB020GBOTL	585x129x472	200	FBB025A0MCx1 FB1620A0MCx1 FB1621A0MCx1	2500
FA125GBB 0103FBB025GBOTL	585x179x472	250	FBB025A0MCx1 FB1625A0MCx1 FB1626A0MCx1	2600
FA130GBB 0103FBB030GBOTL	585x229x472	300	FBB025A0MCx1 FB1630A0MCx1 FB1631A0MCx1	2700

不鏽鋼亮鉻 S.S. Chrome Plated

型號 Item No.	高 x 寬 x 深 H x W x D (mm)	適用櫃體 Cabinet Width	組件 Component	牌價 Price
FA215GBB 0103FBB015GBSTL	585x110x472	150	FBB025A0MCx1 FB1715A0MCx1 FB1716A0MCx1	3500
FA220GBB 0103FBB020GBSTL	585x129x472	200	FBB025A0MCx1 FB1720A0MCx1 FB1721A0MCx1	3500
FA225GBB 0103FBB025GBSTL	585x179x472	250	FBB025A0MCx1 FB1725A0MCx1 FB1726A0MCx1	3700
FA230GBB 0103FBB030GBSTL	585x229x472	300	FBB025A0MCx1 FB1730A0MCx1 FB1731A0MCx1	3900

建議載重 Load Capacity: 20kg
附止滑墊 Anti-Slip Liner included.

示意圖 Schematic





FBB025A0MC 骨架 / 左右共用 Frame (Universal)

附鋼珠緩衝滑軌
Soft Closing Ball-Bearing Slide Included



掛籃 Clip-on Basket

碳鋼亮鉻 Steel, Chrome Plated

型號 Item No.	高 x 寬 x 深 H x W x D (mm)	適用櫃體 Cabinet Width
FB1615A0MC	91x96x436	150
FB1620A0MC	120x115x436	200
FB1625A0MC	120x165x436	250
FB1630A0MC	120x215x436	300

不鏽鋼亮鉻 S.S. Chrome Plated

型號 Item No.	高 x 寬 x 深 H x W x D (mm)	適用櫃體 Cabinet Width
FB1715A0MC	91x96x436	150
FB1720A0MC	120x115x436	200
FB1725A0MC	120x165x436	250
FB1730A0MC	120x215x436	300



掛籃 Clip-on Basket

碳鋼亮鉻 Steel, Chrome Plated

型號 Item No.	高 x 寬 x 深 H x W x D (mm)	適用櫃體 Cabinet Width
FB1616A0MC	120x96x436	150

不鏽鋼亮鉻 S.S. Chrome Plated

型號 Item No.	高 x 寬 x 深 H x W x D (mm)	適用櫃體 Cabinet Width
FB1716A0MC	120x96x436	150



掛籃 Clip-on Basket

碳鋼亮鉻 Steel, Chrome Plated

型號 Item No.	高 x 寬 x 深 H x W x D (mm)	適用櫃體 Cabinet Width
FB1621A0MC	120x115x436	200

不鏽鋼亮鉻 S.S. Chrome Plated

型號 Item No.	高 x 寬 x 深 H x W x D (mm)	適用櫃體 Cabinet Width
FB1721A0MC	120x115x436	200



掛籃 Clip-on Basket

碳鋼亮鉻 Steel, Chrome Plated

型號 Item No.	高 x 寬 x 深 H x W x D (mm)	適用櫃體 Cabinet Width
FB1626A0MC	120x165x436	250

不鏽鋼亮鉻 S.S. Chrome Plated

型號 Item No.	高 x 寬 x 深 H x W x D (mm)	適用櫃體 Cabinet Width
FB1726A0MC	120x165x436	250



掛籃 Clip-on Basket

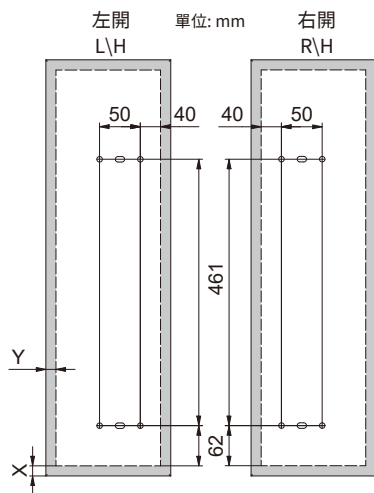
碳鋼亮鉻 Steel, Chrome Plated

型號 Item No.	高 x 寬 x 深 H x W x D (mm)	適用櫃體 Cabinet Width
FB1631A0MC	120x215x436	300

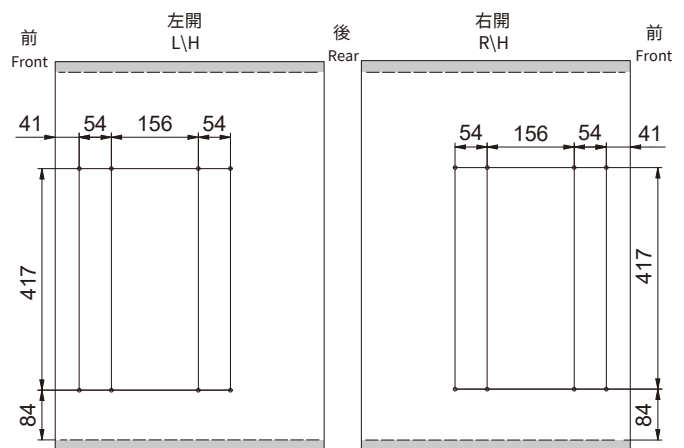
不鏽鋼亮鉻 S.S. Chrome Plated

型號 Item No.	高 x 寬 x 深 H x W x D (mm)	適用櫃體 Cabinet Width
FB1731A0MC	120x215x436	300

門板孔位圖 Door Panel Schematic



側板孔位圖 Sidewall Schematic



3

底櫃系列
Base Cabinet



小側拉 - 線籃 (座式緩衝滑軌)
Side-Mounted Kit Pull Out w/ Wire Basket,
Concealed Soft Closing Slide



碳鋼亮鉻 Steel, Chrome Plated

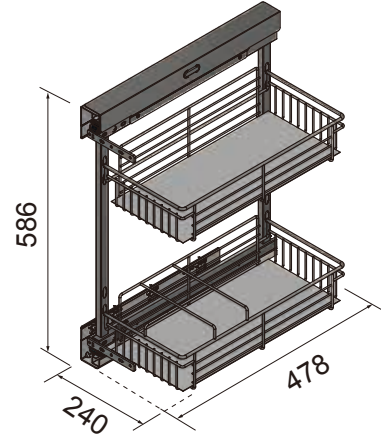
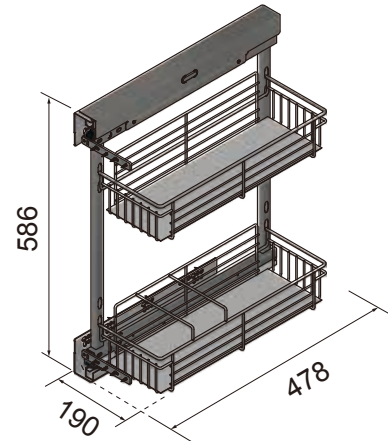
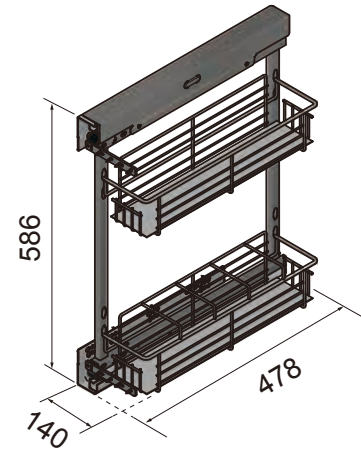
型號 Item No.	高 x 寬 x 深 H x W x D (mm)	適用櫃體 Cabinet Width	組件 Component	牌價 Price
FA120JBB 0103FBC020JDOTL	586x140x478	200	FBC025A0MCx1 FB1620A0MCx1 FB1621A0MCx1	3100
FA125JBB 0103FBC025JDOTL	586x190x478	250	FBC025A0MCx1 FB1625A0MCx1 FB1626A0MCx1	3200
FA130JBB 0103FBC030JDOTL	586x240x478	300	FBC025A0MCx1 FB1630A0MCx1 FB1631A0MCx1	3300

不鏽鋼亮鉻 S.S. Chrome Plated

型號 Item No.	高 x 寬 x 深 H x W x D (mm)	適用櫃體 Cabinet Width	組件 Component	牌價 Price
FA220JBB 0103FBC020JDSTL	586x140x478	200	FBC025A0MCx1 FB1720A0MCx1 FB1721A0MCx1	4050
FA225JBB 0103FBC025JDSTL	586x190x478	250	FBC025A0MCx1 FB1725A0MCx1 FB1726A0MCx1	4300
FA230JBB 0103FBC030JDSTL	586x240x478	300	FBC025A0MCx1 FB1730A0MCx1 FB1731A0MCx1	4500

建議載重 Load Capacity: 30kg
附止滑墊 Anti-Slip Liner included.

示意圖 Schematic





FBC025A0MC 骨架 / 左右共用
Frame (Universal)

附座式緩衝滑軌
Concealed Soft Closing Slide Included



掛籃
Clip-on Basket

碳鋼亮鉻 Steel, Chrome Plated

型號 Item No.	高 x 寬 x 深 H x W x D (mm)	適用櫃體 Cabinet Width
FB1620A0MC	120x115x436	200
FB1625A0MC	120x165x436	250
FB1630A0MC	120x215x436	300

不鏽鋼亮鉻 S.S. Chrome Plated

型號 Item No.	高 x 寬 x 深 H x W x D (mm)	適用櫃體 Cabinet Width
FB1720A0MC	120x115x436	200
FB1725A0MC	120x165x436	250
FB1730A0MC	120x215x436	300



掛籃
Clip-on Basket



掛籃
Clip-on Basket



掛籃
Clip-on Basket

碳鋼亮鉻 Steel, Chrome Plated

型號 Item No.	高 x 寬 x 深 H x W x D (mm)	適用櫃體 Cabinet Width
FB1621A0MC	120x115x436	200

不鏽鋼亮鉻 S.S. Chrome Plated

型號 Item No.	高 x 寬 x 深 H x W x D (mm)	適用櫃體 Cabinet Width
FB1721A0MC	120x115x436	200

碳鋼亮鉻 Steel, Chrome Plated

型號 Item No.	高 x 寬 x 深 H x W x D (mm)	適用櫃體 Cabinet Width
FB1626A0MC	120x165x436	250

不鏽鋼亮鉻 S.S. Chrome Plated

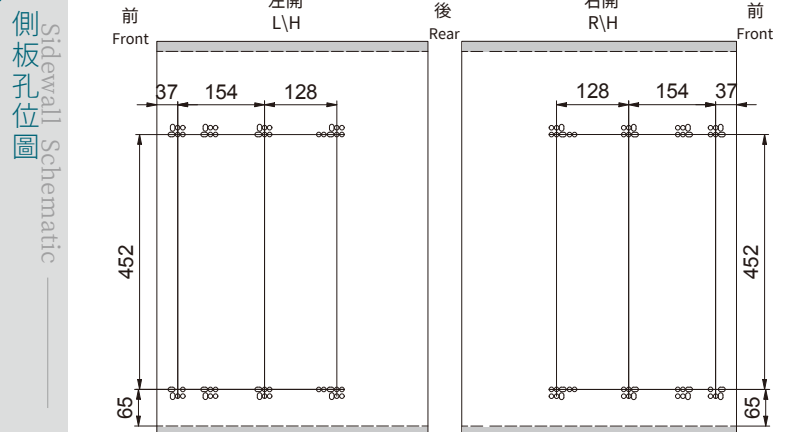
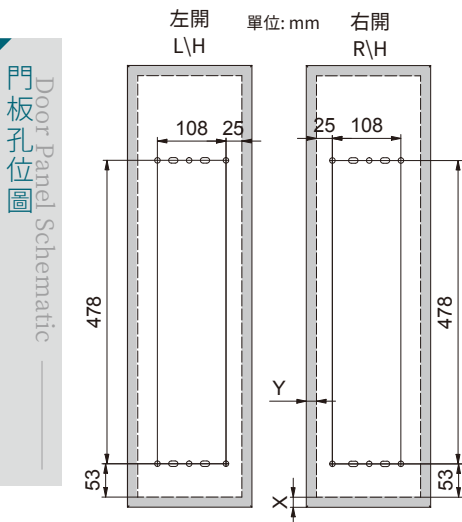
型號 Item No.	高 x 寬 x 深 H x W x D (mm)	適用櫃體 Cabinet Width
FB1726A0MC	120x165x436	250

碳鋼亮鉻 Steel, Chrome Plated

型號 Item No.	高 x 寬 x 深 H x W x D (mm)	適用櫃體 Cabinet Width
FB1631A0MC	120x215x436	300

不鏽鋼亮鉻 S.S. Chrome Plated

型號 Item No.	高 x 寬 x 深 H x W x D (mm)	適用櫃體 Cabinet Width
FB1731A0MC	120x215x436	300



3

底櫃系列
Base Cabinet



小側拉 - 抗倍特板
Small Side-Mounted Kit Pull Out
w/ Compact Laminate Bottom



碳鋼亮鉻抗倍特板底 Steel, Chrome Plated, Compact Laminate Bottom

型號 Item No.	高 x 寬 x 深 H x W x D (mm)	適用櫃體 Cabinet Width	組件 Component	牌價 Price
FA120JWB 0103FC5020JDWO0	586x149x484	200	FC5525A0MCx1 FLW010A1MCx2	4400
FA130JWB 0103FC5030JDWO0	586x249x484	300	FC5525A0MCx1 FLW015A1MCx2	4800

建議載重 Load Capacity: 30kg



FC5525A0MC 骨架 / 左右共用
Frame (Universal)

附座式緩衝滑軌
Concealed Soft Closing Slide Included

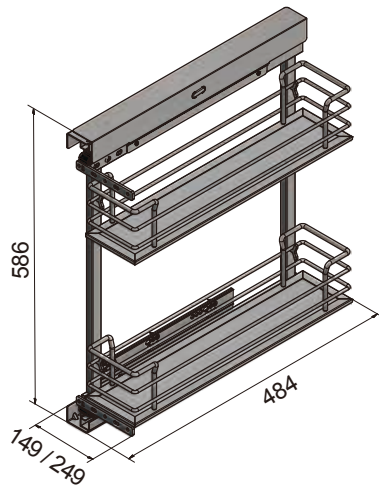


掛籃 Clip-on Basket

碳鋼亮鉻抗倍特板底
Steel, Chrome Plated, Compact Laminate Bottom

型號 Item No.	高 x 寬 x 深 H x W x D (mm)	適用櫃體 Cabinet Width
FLW010A1MC	101x110x482	200
FLW015A1MC	101x210x482	300

示意圖
Schematic



選購
Optional

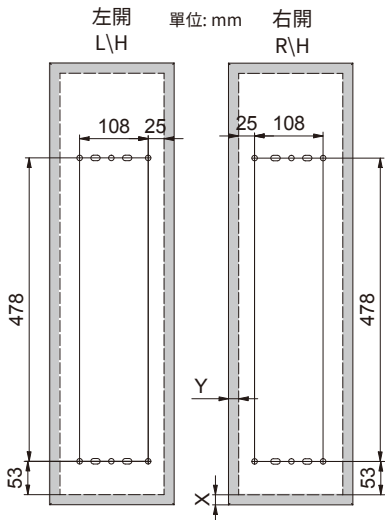
使用說明影片
User Manual



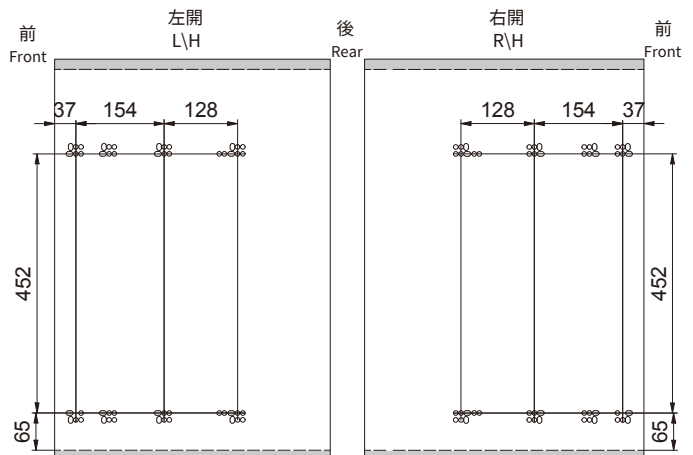
隔瓶架 Divider

型號 Item No.	牌價 Price
KE15(碳鋼亮鉻)	200
KE25(不鏽鋼亮鉻)	300

門板孔位圖
Door Panel Schematic



側板孔位圖
Sidewall Schematic





小側拉 - 玻璃

Small Side-Mounted Kit Pull Out w/ Tempered Glass Bottom



304 不鏽鋼砂鍊強化玻璃底 S.S. Satin Nickel Plated, Tempered Glass Bottom

型號 Item No.	高 x 寬 x 深 H x W x D (mm)	適用櫃體 Cabinet Width	組件 Component	牌價 Price
FA720JGB 0103FC5020JDGLP	586x149x484	200	FC5525A0MCx1 FLW110A1MCx2	5700
FA730JGB 0103FC5030JDGLP	586x249x484	300	FC5525A0MCx1 FLW115A1MCx2	6800

建議載重 Load Capacity: 30kg

請於到貨後三天內開箱確認產品狀況。

Be sure to inspect your product once you received it within 3 days.



FC5525A0MC 骨架 / 左右共用 Frame (Universal)

附座式緩衝滑軌
Concealed Soft Closing Slide Included



掛籃 Clip-on Basket

304 不鏽鋼砂鍊強化玻璃底
S.S. Satin Nickel Plated, Tempered Glass Bottom

型號 Item No.	高 x 寬 x 深 H x W x D (mm)	適用櫃體 Cabinet Width
FLW110A1MC	101x110x482	200
FLW115A1MC	101x210x482	300

選購 Optional

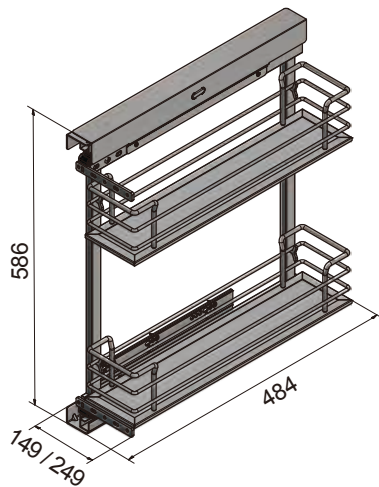
使用說明影片
User Manual



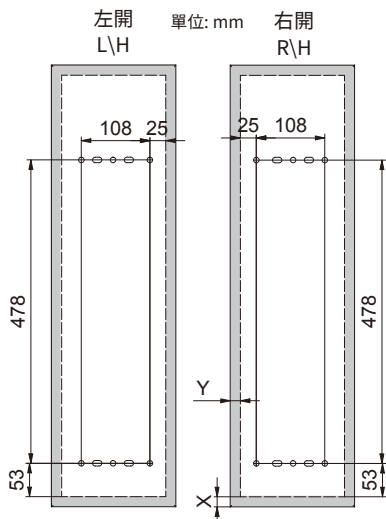
隔瓶架 Divider

型號 Item No.	牌價 Price
KE15(碳鋼亮鉻)	200
KE25(不鏽鋼亮鉻)	300

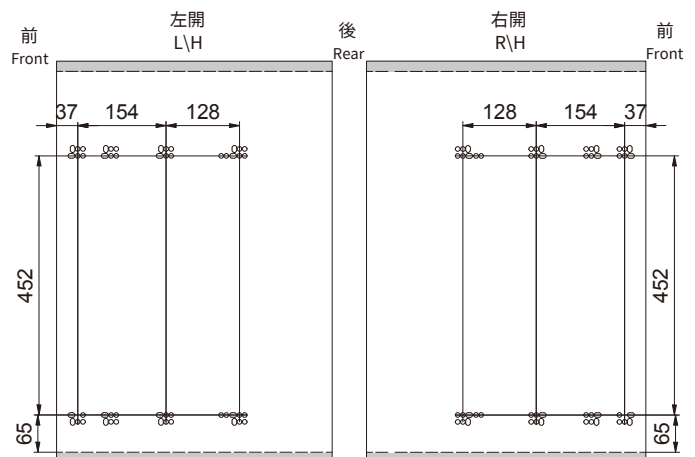
示意圖
Schematic



門板孔位圖
Door Panel Schematic



側板孔位圖
Sidewall Schematic





JAS 砧板 / 刀架 (鋼珠緩衝滑軌)

JAS Small Side-Mounted Kit Pull Out w/
Soft Closing Ball-Bearing Slide (L Series)

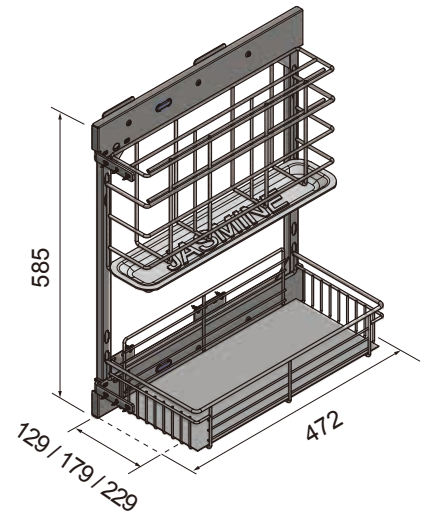


不鏽鋼亮鉻 S.S. Chrome Plated

型號 Item No.	高 x 寬 x 深 H x W x D (mm)	適用櫃體 Cabinet Width	組件 Component	牌價 Price
FA220GLB 0103FE3020GBSTL	585x129x472	200	FBB025A0MCx1 FB1720A0MCx1 FA3002A1MCx1	4400
FA225GLB 0103FE3025GBSTL	585x179x472	250	FBB025A0MCx1 FB1725A0MCx1 FA3002A1MCx1	4600
FA230GLB 0103FE3030GBSTL	585x229x472	300	FBB025A0MCx1 FB1730A0MCx1 FA3002A1MCx1	4700

建議載重 Load Capacity: 20kg

示意圖 Schematic



JAS 緩衝砧板 / 刀架 (座式緩衝滑軌)

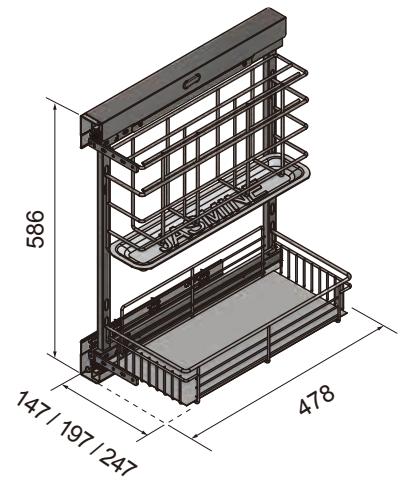
JAS Small Side-Mounted Kit Pull Out w/
Concealed Soft Closing Slide (L Series)

不鏽鋼亮鉻 S.S. Chrome Plated

型號 Item No.	高 x 寬 x 深 H x W x D (mm)	適用櫃體 Cabinet Width	組件 Component	牌價 Price
FA220JLB 0103FE4020JDSTL	586x147x478	200	FBC025A0MCx1 FB1720A0MCx1 FA3002A1MCx1	5000
FA225JLB 0103FE4025JDSTL	586x197x478	250	FBC025A0MCx1 FB1725A0MCx1 FA3002A1MCx1	5100
FA230JLB 0103FE4030JDSTL	586x247x478	300	FBC025A0MCx1 FB1730A0MCx1 FA3002A1MCx1	5200

建議載重 Load Capacity: 30kg

示意圖 Schematic





FBB025A0MC 骨架 / 左右共用
Frame (Universal)

附鋼珠緩衝滑軌
Soft Closing Ball-Bearing Slide Included



掛籃
Clip-on Basket

不鏽鋼亮鉻 S.S. Chrome Plated

型號 Item No.	高 x 寬 x 深 H x W x D (mm)	適用櫃體 Cabinet Width
FB1720A0MC	120x115x436	200
FB1725A0MC	120x165x436	250
FB1730A0MC	120x215x436	300

附止滑墊 Anti-Slip Liner included.



FBC025A0MC 骨架 / 左右共用
Frame (Universal)

附座式緩衝滑軌
Concealed Soft Closing Slide Included

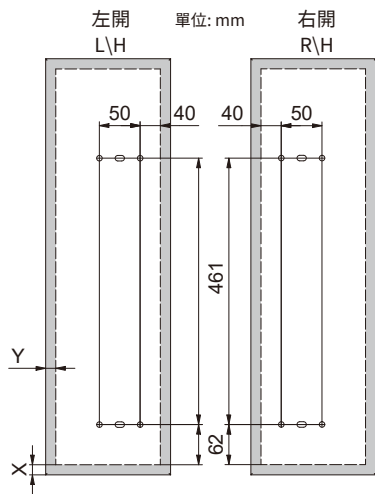


砧板、刀架 (含集水盤)

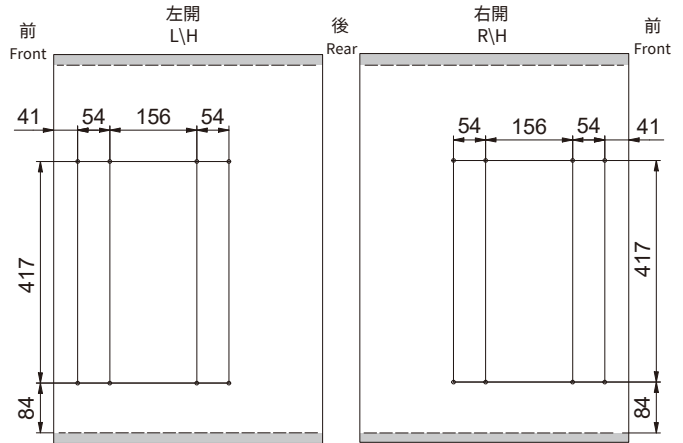
Cutting Board/Knife Holder w/Drops Tray
不鏽鋼亮鉻 S.S. Chrome Plated

型號 Item No.	高 x 寬 x 深 H x W x D (mm)
FA3002A1MC	229x103x436

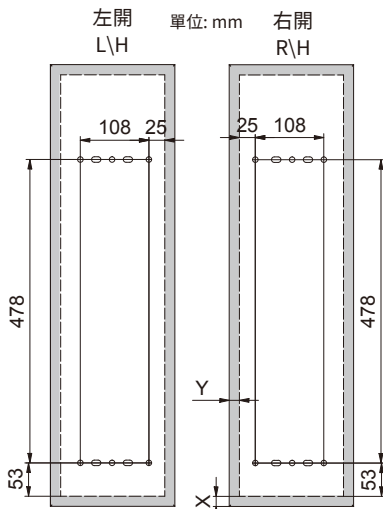
鋼珠緩衝滑軌門板孔位圖
(Soft Closing Ball-Bearing Slide)



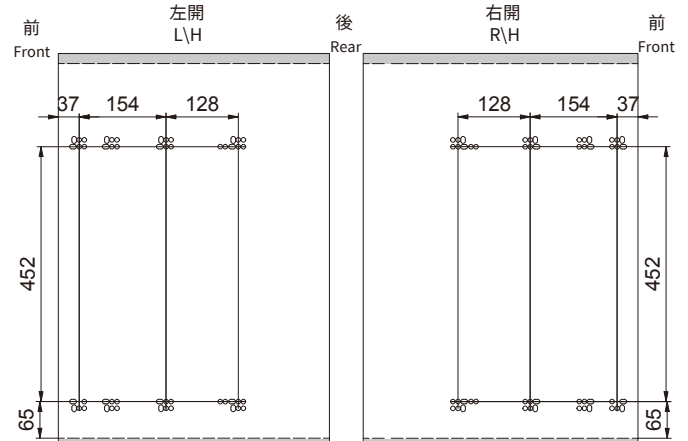
鋼珠緩衝滑軌側板孔位圖
(Soft Closing Ball-Bearing Slide)



座式緩衝滑軌門板孔位圖
(Concealed Soft Closing Slide)



座式緩衝滑軌側板孔位圖
(Concealed Soft Closing Slide)





JAS 側拉寶 · 砧板 / 刀架 (鋼珠緩衝滑軌)

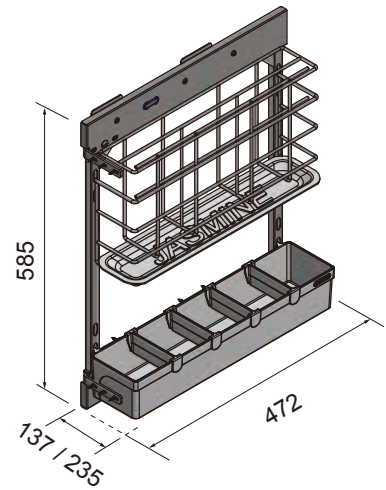
JAS Small Side-Mounted Kit Pull Out w/
Soft Closing Ball-Bearing Slide (L Series)

不鏽鋼亮鉻 S.S. Chrome Plated

型號 Item No.	高 x 寬 x 深 H x W x D (mm)	適用櫃體 Cabinet Width	組件 Component	牌價 Price
FA220G2LB 0103FA6020GBABH	585x137x472	200	FBB025A0MCx1 FA1103A0MCx1 FA1115A0MCx1 FA3002A1MCx1	4200
FA230G2LB 0103FA6030GBABH	585x235x472	300	FBB025A0MCx1 FA1104A0MCx1 FA1116A0MCx1 FA3002A1MCx1	4500

建議載重 Load Capacity: 20kg

示意圖 Schematic



JAS 側拉寶 · 砧板 / 刀架 (座式緩衝滑軌)

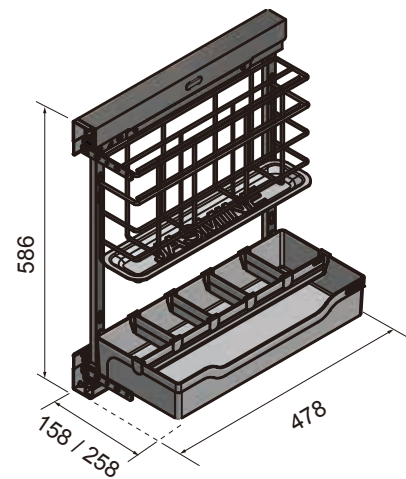
JAS Small Side-Mounted Kit Pull Out w/
Concealed Soft Closing Slide (L Series)

不鏽鋼亮鉻 S.S. Chrome Plated

型號 Item No.	高 x 寬 x 深 H x W x D (mm)	適用櫃體 Cabinet Width	組件 Component	牌價 Price
FA220J3LB 0103FA7020JDABH	586x158x478	200	FBC025A0MCx1 FA1103A0MCx1 FA1115A0MCx1 FA3002A1MCx1	4800
FA230J3LB 0103FA7030JDABH	586x258x478	300	FBC025A0MCx1 FA1104A0MCx1 FA1116A0MCx1 FA3002A1MCx1	5100

建議載重 Load Capacity: 30kg

示意圖 Schematic





FBB025A0MC 骨架 / 左右共用
Frame (Universal)

附鋼珠緩衝滑軌
Soft Closing Ball-Bearing Slide Included



FBC025A0MC 骨架 / 左右共用
Frame (Universal)

附座式緩衝滑軌
Concealed Soft Closing Slide Included



收納盒
ABS Basket

塑膠 ABS

型號 Item No.	高 x 寬 x 深 H x W x D (mm)	適用櫃體 Cabinet Width
FA1103A0MC	80x121x470	200



收納盒
ABS Basket

塑膠 ABS

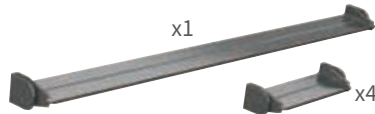
型號 Item No.	高 x 寬 x 深 H x W x D (mm)	適用櫃體 Cabinet Width
FA1104A0MC	80x221x470	300



隔瓶架
Partition

塑膠 ABS

型號 Item No.	長度 Length(mm)
FA1115A0MC	120



隔瓶架
Partition

塑膠 ABS

型號 Item No.	長度 Length(mm)
FA1116A0MC	120 / 480



砧板、刀架 (含集水盤)
Cutting Board/Knife Holder
w/Drops Tray
不鏽鋼亮路 S.S. Chrome Plated

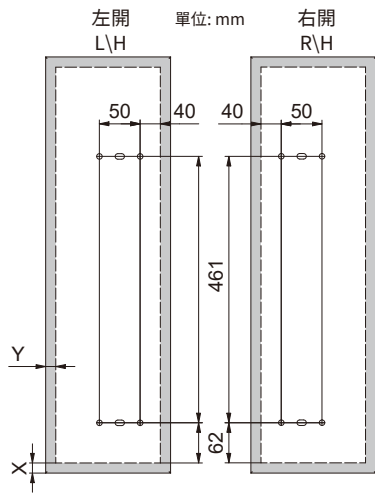
型號 Item No.	高 x 寬 x 深 H x W x D (mm)
FA3002A1MC	229x103x436

3

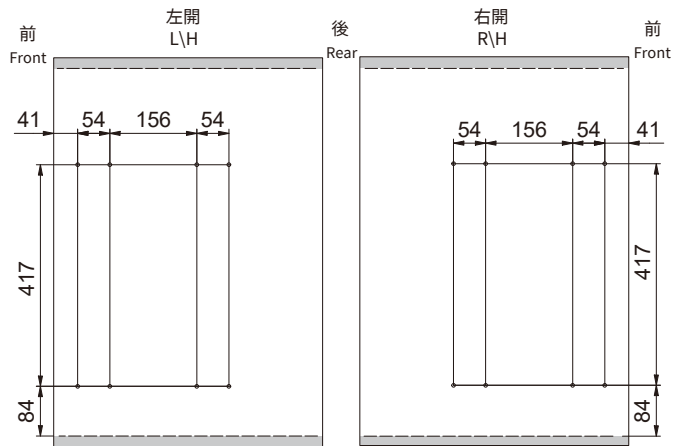
底櫃系列

Base Cabinet

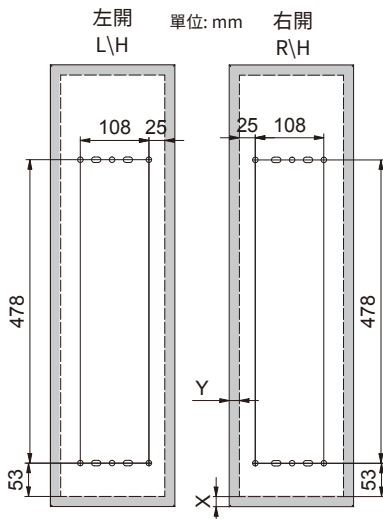
鋼珠緩衝滑軌門板孔位圖
(Soft Closing Ball-Bearing Slide)



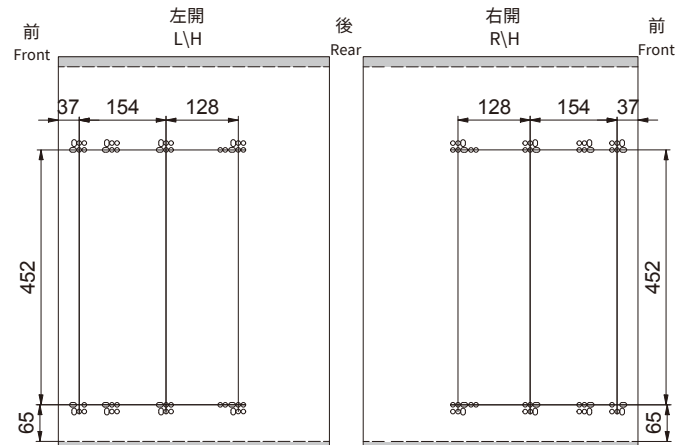
鋼珠緩衝滑軌側板孔位圖
(Soft Closing Ball-Bearing Slide)



座式緩衝滑軌門板孔位圖
(Concealed Soft Closing Slide)



座式緩衝滑軌側板孔位圖
(Concealed Soft Closing Slide)





組合式功能架 - 線籃
2-Tier Pull Out Rack (Wire Basket)

碳鋼亮鉻 Steel, Chrome Plated

型號 Item No.	高 x 寬 x 深 H x W x D (mm)	適用櫃體 Cabinet Width	組件 Component	牌價 Price
FI140JB 0103FI3040JDOTL	559x304x491	400/450	FI2540A0MCx1 FI2601A0MCx2 FB1201A0MCx2 FI2541A0QAx1	4900
FI150JB 0103FI3050JDOTL	559x404x491	500	FI2540A0MCx1 FI2602A0MCx2 FB1251A0MCx2 FI2541A0QAx1	5100
FI160JB 0103FI3060JDOTLL	559x504x491	600	FI2540A0MCx1 FI2603A0MCx2 FB1301A0MCx2 FI2541A0QAx1	5400

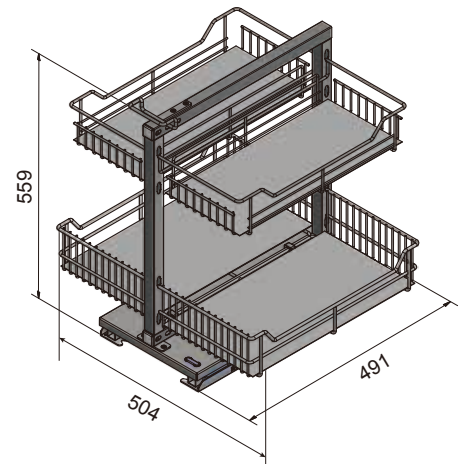
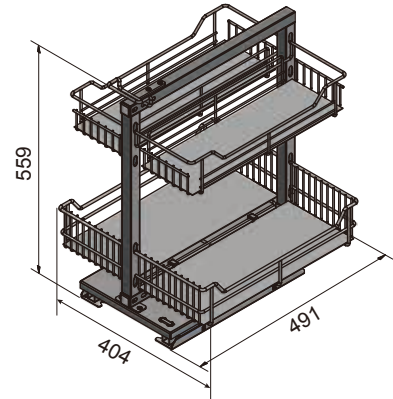
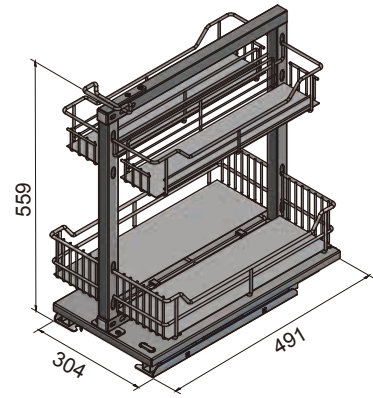
抽頭式需加購門板結合器 Door mount brackets available (sold separately)
建議載重 Load Capacity: 40kg
附止滑墊 Anti-Slip Liner included.

不鏽鋼亮鉻 S.S. Chrome Plated

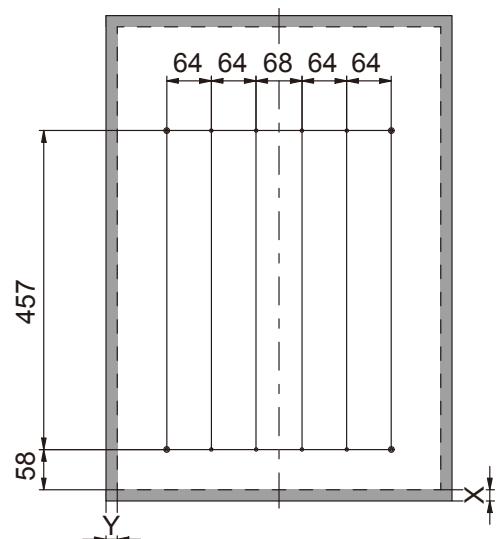
型號 Item No.	高 x 寬 x 深 H x W x D (mm)	適用櫃體 Cabinet Width	組件 Component	牌價 Price
FI240JB 0103FI3040JDSTL	559x304x491	400/450	FI2540A0MCx1 FI2701A0MCx2 FB1202A0MCx2 FI2541A0QAx1	6700
FI250JB 0103FI3050JDSTL	559x404x491	500	FI2540A0MCx1 FI2702A0MCx2 FB1252A0MCx2 FI2541A0QAx1	7400
FI260JB 0103FI3060JDSTL	559x504x491	600	FI2540A0MCx1 FI2703A0MCx2 FB1302A0MCx2 FI2541A0QAx1	8100

抽頭式需加購門板結合器 Door mount brackets available (sold separately)
建議載重 Load Capacity: 40kg
附止滑墊 Anti-Slip Liner included.

示意圖 Schematic



門板孔位圖 Door Panel Schematic





FI2540A0MC 骨架組 Frame

含座式緩衝滑軌 / 骨架 / 底板座
Concealed Soft Closing Slide, Frame, Bottom Panel included.



掛籃 Clip-on Basket

碳鋼亮鉻 Steel, Chrome Plated

型號 Item No.	高 x 寬 x 深 H x W x D (mm)	適用櫃體 Cabinet Width
FI2601A0MC	100x152x436	400/450
FI2602A0MC	100x202x436	500
FI2603A0MC	100x252x436	600

不鏽鋼亮鉻 S.S. Chrome Plated

型號 Item No.	高 x 寬 x 深 H x W x D (mm)	適用櫃體 Cabinet Width
FI2701A0MC	100x152x436	400/450
FI2702A0MC	100x202x436	500
FI2703A0MC	100x252x436	600



掛籃 Clip-on Basket

碳鋼亮鉻 Steel, Chrome Plated

型號 Item No.	高 x 寬 x 深 H x W x D (mm)	適用櫃體 Cabinet Width
FB1201A0MC	90x110x435	400/450
FB1251A0MC	90x160x435	500
FB1301A0MC	90x210x435	600

不鏽鋼亮鉻 S.S. Chrome Plated

型號 Item No.	高 x 寬 x 深 H x W x D (mm)	適用櫃體 Cabinet Width
FB1202A0MC	90x110x435	400/450
FB1252A0MC	90x160x435	500
FB1302A0MC	90x210x435	600



把手 Handle

碳鋼亮鉻 Steel, Chrome Plated

型號 Item No.	高 x 寬 x 深 H x W x D (mm)
FI2541A0QA	31x94x114

選購
Optional



門板座 Door Brackets

碳鋼烤漆 Steel, Gray Epoxy

型號 Item No.	適用櫃體 Cabinet Width	牌價 Price
FI2550A0SD	400~600	500

選購
Optional

使用說明影片
User Manual



隔瓶架 Divider

型號 Item No.	牌價 Price
KE15(碳鋼亮鉻)	200
KE25(不鏽鋼亮鉻)	300



組合式功能架 - 塑盒
2-Tier Pull Out Rack (ABS Basket)



碳鋼亮鉻 Steel, Chrome Plated

型號 Item No.	高 x 寬 x 深 H x W x D (mm)	適用櫃體 Cabinet Width	組件 Component	牌價 Price
FI140JA 0103FI2040JDOTL	559x304x491	400/450	FI2540A0MCx1 FI2601A0MCx2 FA1103A0MCx2 FA1115A0MCx1 FI2541A0QAx1	5300
FI150JA 0103FI2050JDOTL	559x454x491	500	FI2540A0MCx1 FI2602A0MCx2 FA1104A0MCx2 FA1116A0MCx1 FI2541A0QAx1	5900
FI160JA 0103FI2060JDOTL	559x504x491	600	FI2540A0MCx1 FI2603A0MCx2 FA1104A0MCx2 FA1116A0MCx1 FI2541A0QAx1	6100

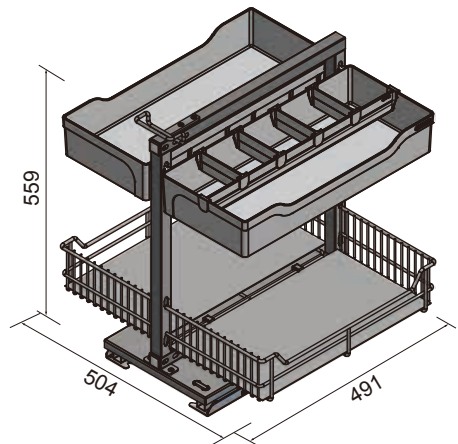
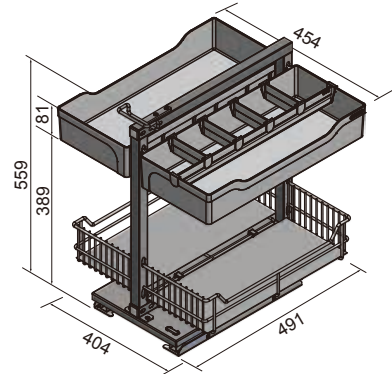
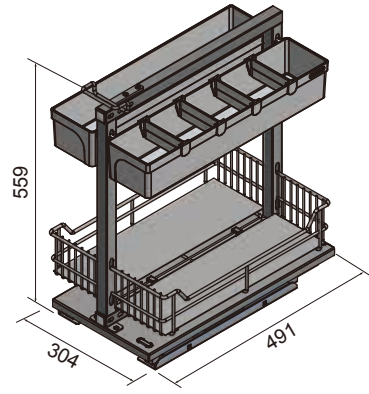
抽頭式需加購門板結合器 Door mount brackets available (sold separately)
建議載重 Load Capacity: 40kg
防止滑墊 Anti-Slip Liner included.

不鏽鋼亮鉻 S.S. Chrome Plated

型號 Item No.	高 x 寬 x 深 H x W x D (mm)	適用櫃體 Cabinet Width	組件 Component	牌價 Price
FI240JA 0103FI2040JDSTL	559x304x491	400/450	FI2540A0MCx1 FI2701A0MCx2 FA1103A0MCx2 FA1115A0MCx1 FI2541A0QAx1	6100
FI250JA 0103FI2050JDSTL	559x454x491	500	FI2540A0MCx1 FI2702A0MCx2 FA1104A0MCx2 FA1116A0MCx1 FI2541A0QAx1	7100
FI260JA 0103FI2060JDSTL	559x504x491	600	FI2540A0MCx1 FI2703A0MCx2 FA1104A0MCx2 FA1116A0MCx1 FI2541A0QAx1	7500

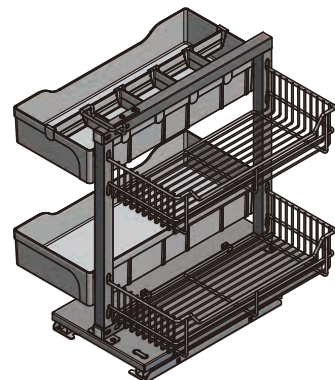
抽頭式需加購門板結合器 Door mount brackets available (sold separately)
建議載重 Load Capacity: 40kg
防止滑墊 Anti-Slip Liner included.

示意圖 Schematic



使用說明示意圖 Schematic

若安裝於有鉸鍊的開門式 500 櫃體，
為避免碰撞，請將塑盒掛籃放置同一側且不可
與鉸鍊同側。





FI2540A0MC 骨架組 Frame

含座式緩衝滑軌 / 骨架 / 底板座
Concealed Soft Closing Slide, Frame,
Bottom Panel included.



把手 Handle

碳鋼亮鉻 Steel, Chrome Plated

型號 Item No.	高 x 寬 x 深 H x W x D (mm)
FI2541A0QA	31x94x114

掛籃 Clip-on Basket

碳鋼亮鉻 Steel, Chrome Plated

型號 Item No.	高 x 寬 x 深 H x W x D (mm)	適用櫃體 Cabinet Width
FI2601A0MC	100x152x436	400/450
FI2602A0MC	100x202x436	500
FI2603A0MC	100x252x436	600

不鏽鋼亮鉻 S.S. Chrome Plated

型號 Item No.	高 x 寬 x 深 H x W x D (mm)	適用櫃體 Cabinet Width
FI2701A0MC	100x152x436	400/450
FI2702A0MC	100x202x436	500
FI2703A0MC	100x252x436	600

選購
Optional



門板座 Door Brackets

碳鋼烤漆 Steel. Gray Epoxy

型號 Item No.	適用櫃體 Cabinet Width	牌價 Price
FI2550A0SD	400~600	500

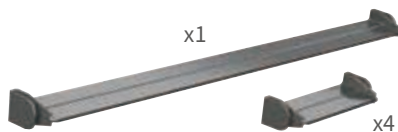


隔瓶架 Partition

塑膠 ABS

型號 Item No.	長度 Length(mm)
FA1115A0MC	120

• 4 短 / 包
• 4pcs / pack



隔瓶架 Partition

塑膠 ABS

型號 Item No.	長度 Length(mm)
FA1116A0MC	120 / 480

• 4 短 1 長 / 包
• 5pcs / pack



收納盒 ABS Basket

塑膠 ABS

型號 Item No.	高 x 寬 x 深 H x W x D (mm)	適用櫃體 Cabinet Width
FA1103A0MC	80x121x470	200

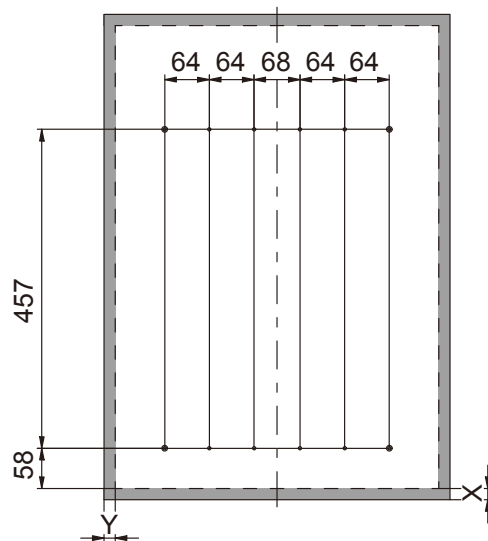


收納盒 ABS Basket

塑膠 ABS

型號 Item No.	高 x 寬 x 深 H x W x D (mm)	適用櫃體 Cabinet Width
FA1104A0MC	80x221x470	300

門板孔位圖 Door Panel Schematic



選購
Optional

使用說明影片
User Manual



隔瓶架 Divider

型號 Item No.	牌價 Price
KE15(碳鋼亮鉻)	200
KE25(不鏽鋼亮鉻)	300

3

底櫃系列
Base Cabinet



雙層置物籃

2-Layer Multi-Purpose Basket Kit



不鏽鋼亮鉻 S.S. Chrome Plated

型號 Item No.	高 x 寬 x 深 H x W x D (mm)	適用櫃體 Cabinet Width	組件 Component	牌價 Price
FL200A 0103FY3030SCSTL	410x255x470	400 以上	FY1003A0QEx1 FY1101A1MCx1 FY1102A0MCx1	2800

建議載重 Load Capacity: 20kg
防止滑墊



FY1003A0QE 鋼珠滑軌
Ball-Bearing Slide

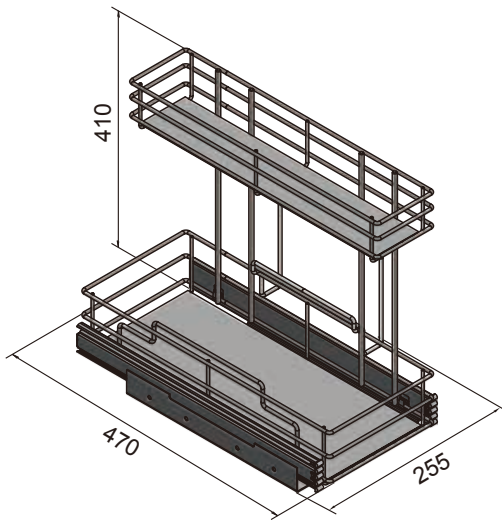


框架組 Rack

不鏽鋼亮鉻 S.S. Chrome Plated

型號 Item No.	高 x 寬 x 深 H x W x D (mm)
FY1101A1MC	393x230x470

示意圖
Schematic



砧板架 Cutting Board Holder
不鏽鋼亮鉻 S.S. Chrome Plated

型號 Item No.	高 x 寬 x 深 H x W x D (mm)
FY1102A0MC	150x135x57



緩衝雙層底抽架

Bottom-Mounted 2-layer Storage Kit
w/ Soft-Close



碳鋼亮鉻 Steel, Chrome Plated

型號 Item No.	高 x 寬 x 深 H x W x D (mm)	適用櫃體 Cabinet Width	牌價 Price
FN142G1 0103FN2045GBOTL	469x337x458	400	5000

不鏽鋼亮鉻 S.S. Chrome Plated

型號 Item No.	高 x 寬 x 深 H x W x D (mm)	適用櫃體 Cabinet Width	牌價 Price
FN242G1 0103FN2045GBSTL	469x337x458	400	7000

建議載重 Load Capacity: 20kg



框架組 Frame

附鋼珠緩衝滑軌
Soft Closing Ball-Bearing Slide Included

選購 Optional

使用說明影片
User Manual



隔瓶架 Divider

型號 Item No.	牌價 Price
KE15(碳鋼亮鉻)	200
KE25(不鏽鋼亮鉻)	300

門板孔位圖 Door Panel Schematic

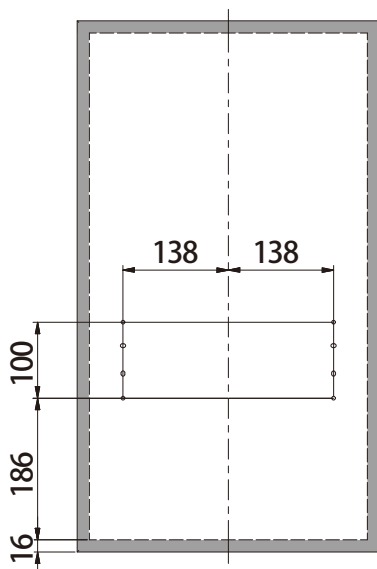
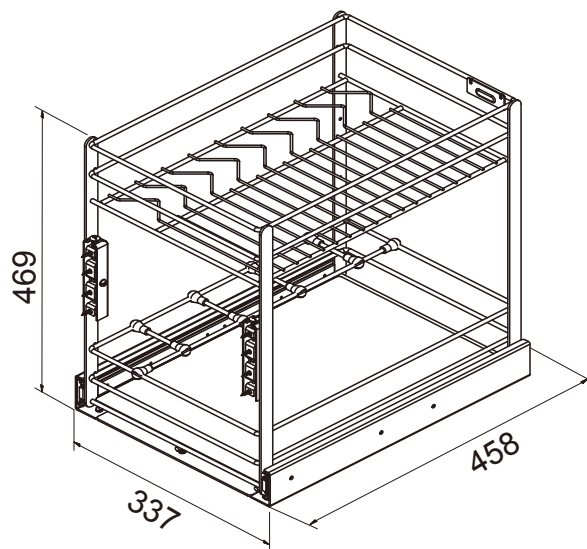


示意圖 Schematic



3

底櫃系列
Base Cabinet



台灣專利 M516365

專利

緩衝多功能底抽架

Bottom-Mounted Multi-purpose Kit
w/ Soft-Close Series



碳鋼亮鉻 Steel, Chrome Plated

型號 Item No.	高 x 寬 x 深 H x W x D (mm)	適用櫃體 Cabinet Width	組件 Component	牌價 Price
FN145JA 0103FN1045JDOTL	499x388x479	450	FN1050A0MCx1 FI2900A000x1 FZ5500A0SDx1	5800

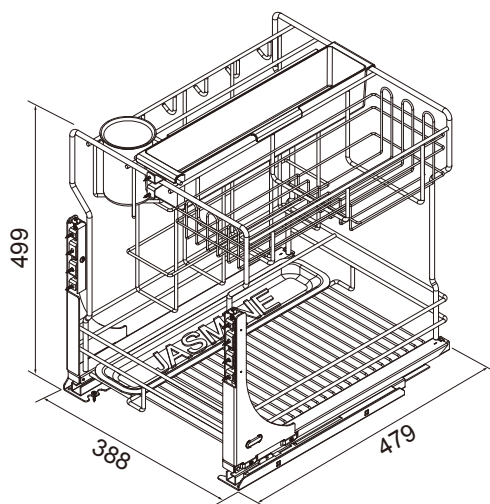
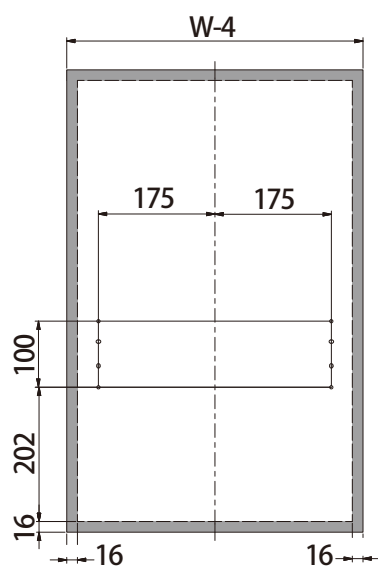
304 不鏽鋼砂鍊 S.S. Satin Nickel Plated

型號 Item No.	高 x 寬 x 深 H x W x D (mm)	適用櫃體 Cabinet Width	組件 Component	牌價 Price
FN745JA 0103FN1045JDSTL	499x388x479	450	FN1150A0MCx1 FI2900A000x1 FZ5500A0SDx1	8200

建議載重 Load Capacity: 40kg

門板孔位圖 Door Panel Schematic

示意圖 Schematic



框架組 Frame

碳鋼亮鉻 Steel, Chrome Plated

型號 Item No.	高 x 寬 x 深 H x W x D (mm)
FN1050A0MC	465x393x478

304 不鏽鋼砂鍊 S.S. Satin Nickel Plated

型號 Item No.	高 x 寬 x 深 H x W x D (mm)
FN1150A0MC	465x393x478



FI2900A000 座式緩衝滑軌
Concealed Soft Closing Slide



門板調整器 Door Bracket

碳鋼烤鐵灰 Steel, Gray Epoxy

型號 Item No.	高 x 寬 x 深 H x W x D (mm)
FZ5500A0SD	300x28x132

選購
Optional

使用說明影片
User Manual



隔瓶架 Divider

型號 Item No.	牌價 Price
KE15(碳鋼亮鉻)	200
KE25(不鏽鋼亮鉻)	300

4 Waste Bin

垃圾桶系列

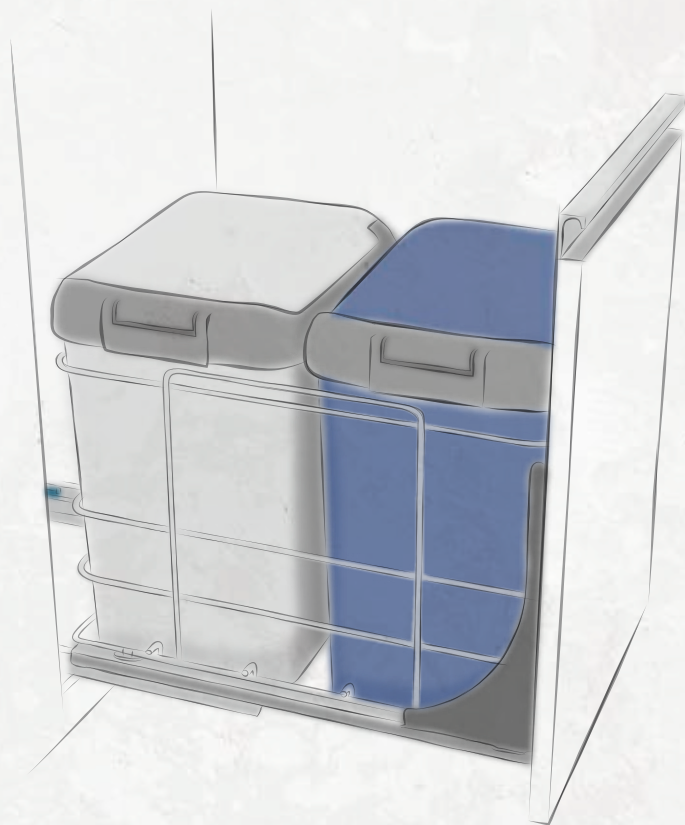
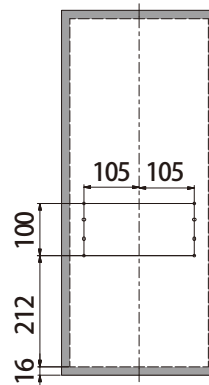
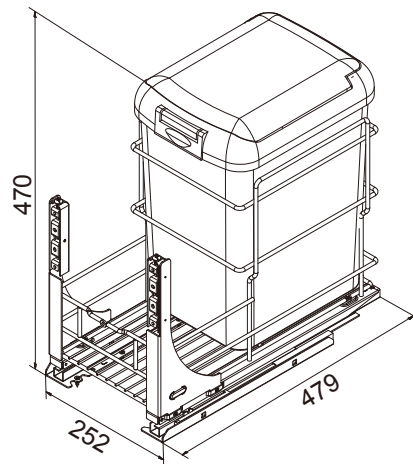




示意圖 / 門板孔位圖 Schematic



緩衝加蓋分類桶架

Soft Closing Waste Bin w/ Lid

專利 台灣專利 M516365

型號 Item No.	高 x 寬 x 深 H x W x D (mm)	適用櫃體 Cabinet Width	組件 Component	牌價 Price
FJ132J 0104FJ1030JDOTL	470x252x479	300	FJ1026A1MCx1 FZ5500A0SDx1 028039A0MCx1	4400

建議載重 Load Capacity: 40kg



框架組
Frame Set

碳鋼亮鉻 Steel, Chrome Plated

型號 Item No.	高 x 寬 x 深 H x W x D (mm)
FJ1026A1MC	385x252x479

附座式緩衝滑軌 F12900A000
Concealed Soft Closing Slide Included



門板調整器
Door Bracket

碳鋼烤鐵灰 Steel, Gray Powder Coating

型號 Item No.	高 x 寬 x 深 H x W x D (mm)
FZ5500A0SD	300x28x132

附門板座
Door Mount Bracket Included



分類桶
Waste Bin

塑膠 PP

型號 Item No.	高 x 寬 x 深 H x W x D (mm)
028039A0MC	420x250x320

顏色: 藍 / Color: Blue
容量: 29 L / Capacity: 29 L



示意圖 / 門板孔位圖
Schematic

專利

台灣專利 M516365

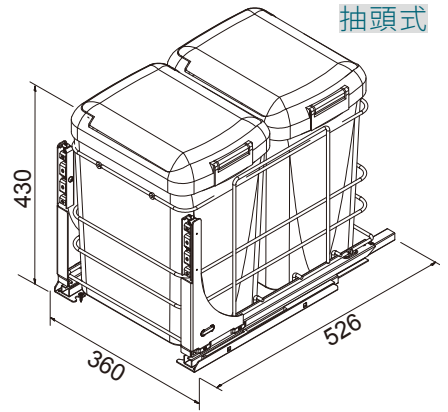
緩衝加蓋分類桶架

Soft Closing Waste Bin w/ Lid

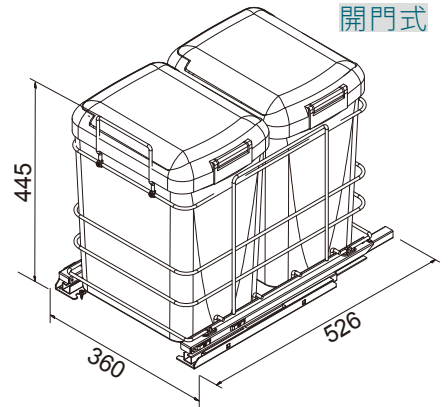
型號 Item No.	高 x 寬 x 深 H x W x D (mm)	適用櫃體 Cabinet Width	組件 Component	牌價 Price
FJ162J	430x360x526	400	FJ1028A2MCx1	5400
0104FJ1040JDOTL	445x360x526	450(開門式)	FZ5500A0SDx1	
			028039A0MCx1 028038A0MCx1	

建議載重 Load Capacity: 40kg

開門式因需閃避鉸鍊故適用櫃體為 450



抽頭式

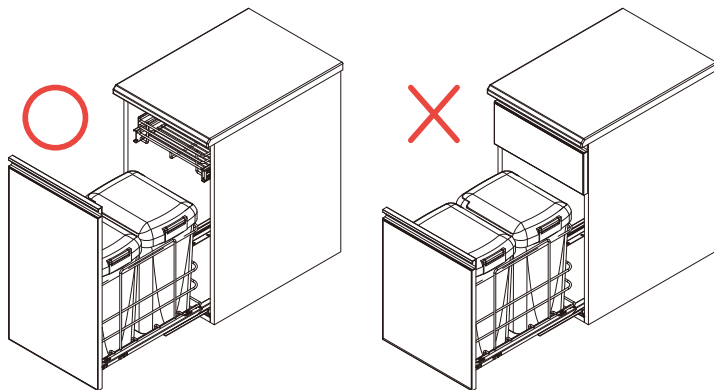


開門式

4

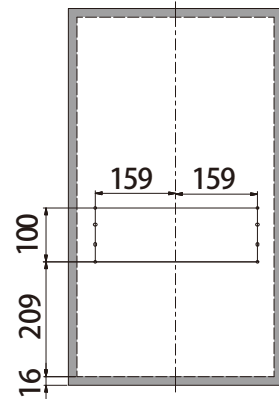
垃圾桶系列

Waste Bin



此產品上方不可安裝有門板之抽屜。

Mounting of drawer front above this unit is not suitable.



框架組

Frame Set

碳鋼亮鉻 Steel, Chrome Plated

型號 Item No.	高 x 寬 x 深 H x W x D (mm)
FJ1028A2MC	372x360x526 445x360x526

附座式緩衝滑軌 FI2901A000

Concealed Soft Closing Slide Included



門板調整器

Door Bracket

碳鋼烤鐵灰 Steel, Gray Powder Coating

型號 Item No.	高 x 寬 x 深 H x W x D (mm)
FZ5500A0SD	300x28x132

附門板座

Door Mount Bracket Included



分類桶

Waste Bin

塑膠 PP

型號 Item No.	高 x 寬 x 深 H x W x D (mm)
顏色: 藍 / Color: Blue	
028039A0MC	420x250x320

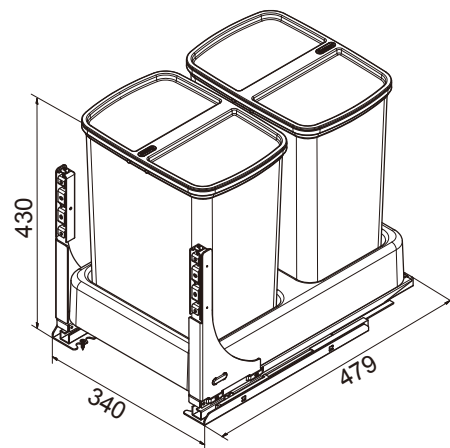
顏色: 灰 / Color: Gray

028038A0MC 420x250x320

容量: 29 L / Capacity: 29 L



示意圖 / 門板孔位圖 Schematic



專利

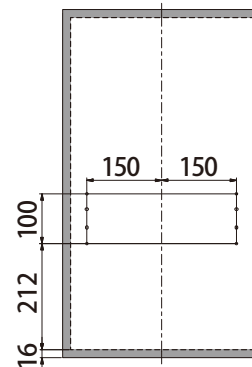
台灣專利 M516365

緩衝分類垃圾桶 (小)

Soft Closing Waste Bin (Small)

型號 Item No.	高 x 寬 x 深 H x W x D (mm)	適用櫃體 Cabinet Width	組件 Component	牌價 Price
FJ140JE 0104FW1040JDOTK	430x340x479	400~450	FW1030A1MCx1 FZ5500A0SDx1 FW1031A0MCx1 FW1131A0MCx1 FW1009A000x1	6000

建議載重 Load Capacity: 40kg



門座框架組
Frame Set

碳鋼烤鐵灰 Steel, Gray Powder Coating

型號 Item No.	高 x 寬 x 深 H x W x D (mm)
FW1030A1MC	94x340x479

附座式緩衝滑軌 FI2900A000
Concealed Soft Closing Slide Included



分格盤
Flatware

塑膠 PS

型號 Item No.	高 x 寬 x 深 H x W x D (mm)
FW1009A000	80x318x470

顏色: 白 / Color: White



分類桶
Waste Bin

塑膠 PP

型號 Item No.	高 x 寬 x 深 H x W x D (mm)
FW1131A0MC	380x305x214

桶蓋顏色: 綠 / Lid Color: Green

FW1031A0MC 380x305x214

桶蓋顏色: 灰 / Lid Color: Gray

FW1031A0MC 380x305x214

容量: 22 L / Capacity: 22 L



門板調整器
Door Bracket

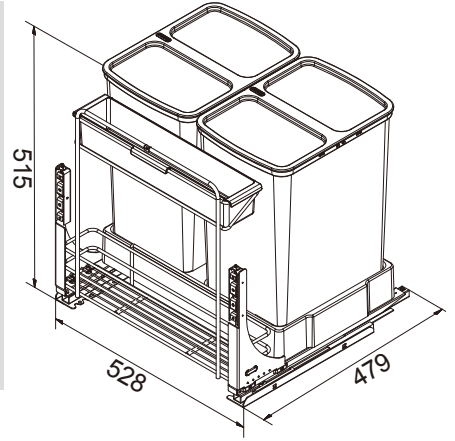
碳鋼烤鐵灰 Steel, Gray Powder Coating

型號 Item No.	高 x 寬 x 深 H x W x D (mm)
FZ5500A0SD	300x28x132

附門板座 Door Mount Bracket Included



示意圖 / 門板孔位圖
Schematic



專利

台灣專利 M516365

緩衝分類垃圾桶 (大)

Soft Closing Waste Bin (Large)

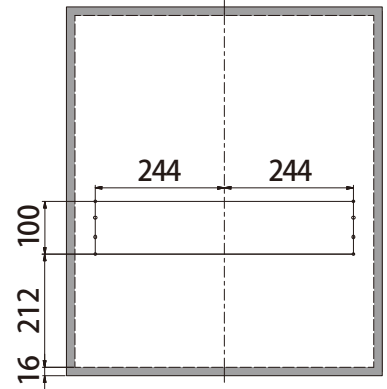
型號 Item No.	高 x 寬 x 深 H x W x D (mm)	適用櫃體 Cabinet Width	組件 Component	牌價 Price
FJ160JE 0104FW1060JDOTK	515x528x479	600	FW1032A1MCx1 FZ5500A0SDx1 FW1033A0MCx1 FW1133A0MCx1 FN1038A100x1 FW1029A000x1	7500

建議載重 Load Capacity: 40kg

4

垃圾桶系列

Waste Bin



門座框架組
Frame Set

碳鋼烤鐵灰 Steel, Gray Powder Coating

型號 Item No.	高 x 寬 x 深 H x W x D (mm)
FW1032A1MC	509x528x479

附座式緩衝滑軌 FI2900A000
Concealed Soft Closing Slide Included



分格盤
Flatware

塑膠 PS

型號 Item No.	高 x 寬 x 深 H x W x D (mm)
FW1029A000	76x522x332

顏色: 白 / Color: White



分類桶
Waste Bin

塑膠 PP

型號 Item No.	高 x 寬 x 深 H x W x D (mm)
FW1133A0MC	462x261x350

桶蓋顏色: 綠 / Lid Color: Green

桶蓋顏色: 灰 / Lid Color: Gray

FW1033A0MC 462x261x350

容量: 38 L / Capacity: 38 L



門板調整器
Door Bracket

碳鋼烤鐵灰 Steel, Gray Powder Coating

型號 Item No.	高 x 寬 x 深 H x W x D (mm)
FZ5500A0SD	300x28x132

附門板座 Door Mount Bracket Included



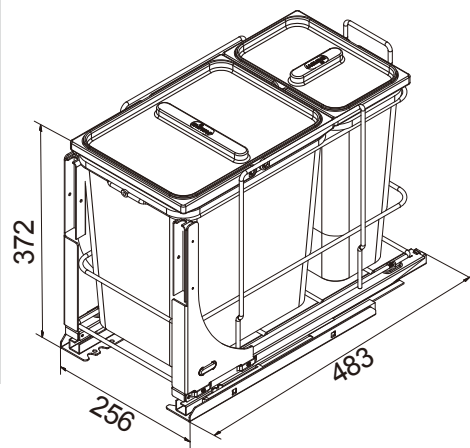
ABS 收納盒
ABS Organizing Basket

塑膠 ABS

型號 Item No.	高 x 寬 x 深 H x W x D (mm)
FN1038A100	76x444x97



示意圖 / 門板孔位圖 Schematic



專利

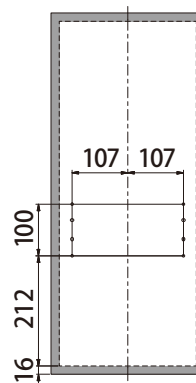
台灣專利 M516365

緩衝資源分類桶架 (小)

Soft Closing Trash Drawer (Small, 300mm)

型號 Item No.	高 x 寬 x 深 H x W x D (mm)	適用櫃體 Cabinet Width	組件 Component	牌價 Price
FJ130J 0104FQ1030JDOTK	372x256x483	300	FQ1014A1QCx1 FZ5500A0SDx1 FQ1073A0MCx1 FQ3074A0MCx1	4400

建議載重 Load Capacity: 40kg
不可選配顏色 Can not choose color



框架組
Frame Set

碳鋼烤鐵灰 Steel, Gray Powder Coating

型號 Item No.	高 x 寬 x 深 H x W x D (mm)
FQ1014A1QC	372x256x483

附座式緩衝滑軌 F12900A000
Concealed Soft Closing Slide Included



小分類桶
Small Size Trash Bin

塑膠 PP

型號 Item No.	高 x 寬 x 深 H x W x D (mm)
顏色: 黃 / Color: Yellow FQ1073A0MC	310x150x225

容量: 7 L / Capacity: 7 L



大分類桶
Regular Size Trash Bin

塑膠 PP

型號 Item No.	高 x 寬 x 深 H x W x D (mm)
桶蓋顏色: 綠 / Lid Color: Green FQ3074A0MC	310x225x300

容量: 14 L / Capacity: 14 L



門板調整器
Door Bracket

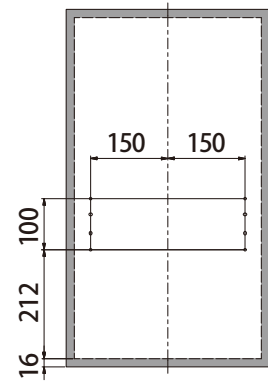
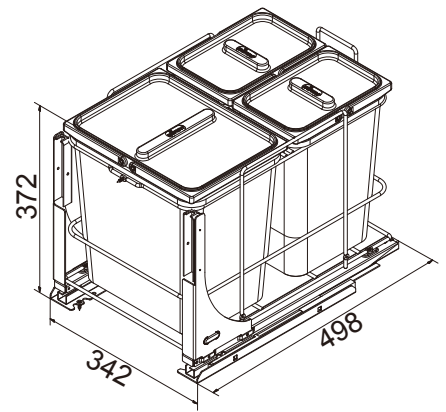
碳鋼烤鐵灰 Steel, Gray Powder Coating

型號 Item No.	高 x 寬 x 深 H x W x D (mm)
FZ5500A0SD	300x28x132

附門板座 Door Mount Bracket Included



示意圖 / 門板孔位圖
Schematic



4 垃圾桶系列
Waste Bin

緩衝資源分類桶架 (大) Soft Closing Trash Drawer (Large, 400mm)

專利
台灣專利 M516365

型號 Item No.	高 x 寬 x 深 H x W x D (mm)	適用櫃體 Cabinet Width	組件 Component	牌價 Price
FJ141J 0104FQ4040JDOTK	372x342x498	400	FQ3014A1QCx1 FZ5500A0SDx1 FQ1072A0MCx1 FQ1073A0MCx1 FQ3074A0MCx1	5000

建議載重 Load Capacity: 40kg
不可選配顏色 Can not choose color



框架組
Frame Set

碳鋼烤鐵灰 Steel, Gray Powder Coating

型號 Item No.	高 x 寬 x 深 H x W x D (mm)
FQ3014A1QC	372x342x498

附座式緩衝滑軌 FI2900A000
Concealed Soft Closing Slide Included



小分類桶
Small Size Trash Bin

塑膠 PP

型號 Item No.	高 x 寬 x 深 H x W x D (mm)
顏色: 黃 / Color: Yellow FQ1073A0MC	310x150x225
顏色: 藍 / Color: Blue FQ1072A0MC	310x150x225

容量: 7 L / Capacity: 7 L



大分類桶
Regular Size Trash Bin

塑膠 PP

型號 Item No.	高 x 寬 x 深 H x W x D (mm)
桶蓋顏色: 綠 / Lid Color: Green FQ3074A0MC	310x225x300

容量: 14 L / Capacity: 14 L



門板調整器
Door Bracket

碳鋼烤鐵灰 Steel, Gray Powder Coating

型號 Item No.	高 x 寬 x 深 H x W x D (mm)
FZ5500A0SD	300x28x132

附門板座 Door Mount Bracket Included

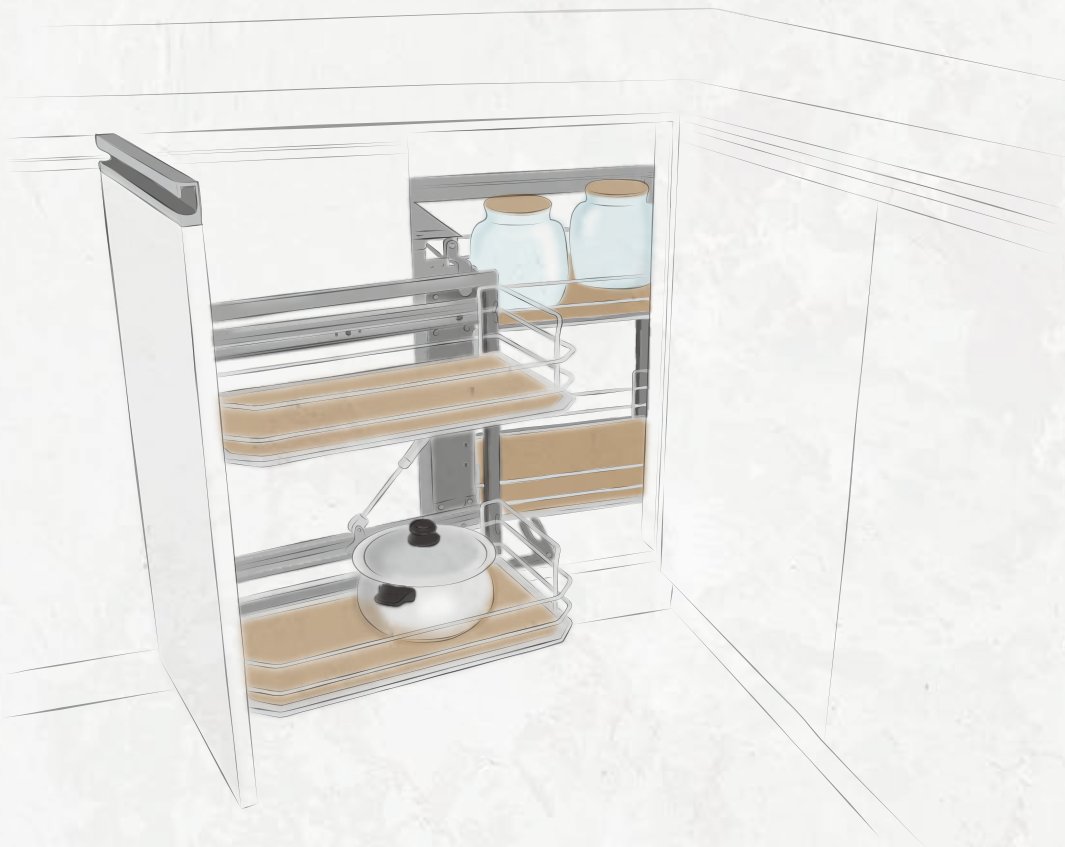
JASMINE[®]

M e m o

5

Corner Cabinet

轉角櫃系列





緩衝旋弧小怪 鋼珠滑軌 · 左右共用
Magic Corner Soft-Close (Universal Opening)

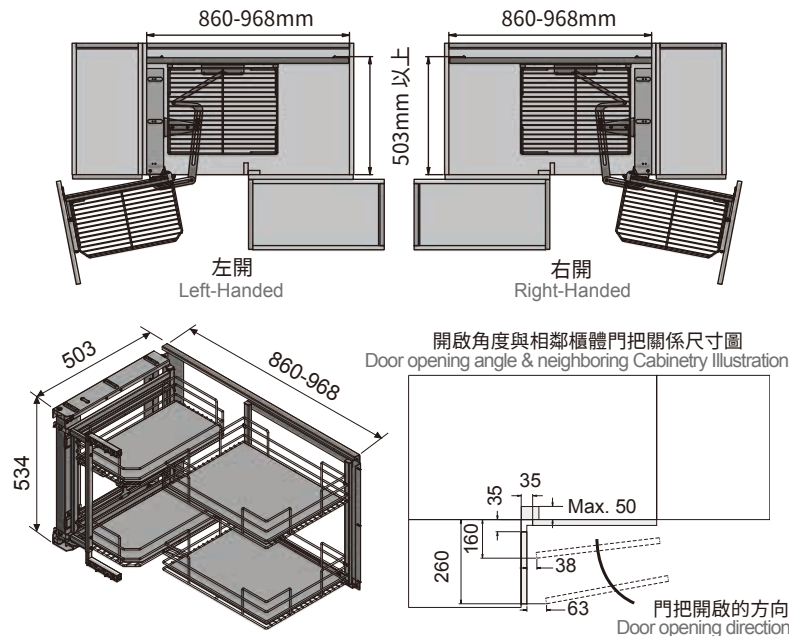
碳鋼亮鉻 Steel, Chrome Plated

型號 Item No.	高 x 寬 x 深 H x W x D (mm)	適用櫃體 Cabinet Width	組件 Component	牌價 Price
MH111D 0105MH3090SNOTL	534x860~968x503	900 1000	MH3100A0MCx1 MH4801A0MCx2 MH4802A0MCx2	9800

不鏽鋼亮鉻 S.S. Chrome Plated

型號 Item No.	高 x 寬 x 深 H x W x D (mm)	適用櫃體 Cabinet Width	組件 Component	牌價 Price
MH211D 0105MH3090SNSTL	534x860~968x503	900 1000	MH3100A0MCx1 MH4901A0MCx2 MH4902A0MCx2	12400

功能示意圖 Functional Schematic



- 附鋼珠滑軌，緩衝棒 · 櫃體實內高度 550mm 以上
- 左右邊安裝方式步驟相同方向相反 · 適用門板寬度為 400~500mm
- 使用重點：重物置於下，輕物置於上，常用置外側
- Ball-bearing slide included.
- Inner height of cabinet should be over 550mm.
- Available for door panel width from 400mm to 500mm.
- Same installation process but with different direction for right & left hand side.
- Remark: Please always put light stuff on upper basket & heavy stuff on bottom basket. Put regular using stuff on outside wire baskets, and non-regular using stuff on internal wire baskets.



骨架 / 左右共用 Frame (Universal)

碳鋼烤鐵灰 Steel, Gray Epoxy

型號 Item No.	高 x 寬 x 深 H x W x D (mm)
MH3100A0MC	534x860~968x503



· 附止滑墊 Anti-Slip Liner included.

小掛籃 Clip-on Basket

碳鋼亮鉻 Steel, Chrome Plated

型號 Item No.	高 x 寬 x 深 H x W x D (mm)
MH4801A0MC	103x254x449

不鏽鋼亮鉻 S.S. Chrome Plated

型號 Item No.	高 x 寬 x 深 H x W x D (mm)
MH4901A0MC	103x254x449



· 附止滑墊 Anti-Slip Liner included.

大掛籃 Clip-on Basket

碳鋼亮鉻 Steel, Chrome Plated

型號 Item No.	高 x 寬 x 深 H x W x D (mm)
MH4802A0MC	103x369x469

不鏽鋼亮鉻 S.S. Chrome Plated

型號 Item No.	高 x 寬 x 深 H x W x D (mm)
MH4902A0MC	103x369x469

選購
Optional

使用說明影片
User Manual



隔瓶架 Divider

型號 Item No.	牌價 Price
KE15(碳鋼亮鉻)	200
KE25(不鏽鋼亮鉻)	300

建議載重 (不含門板重)

外框架 : 8 kg / 內框架 : 15 kg

Load Capacity

Side frame 17.6 lb / Inner frame 33 lb

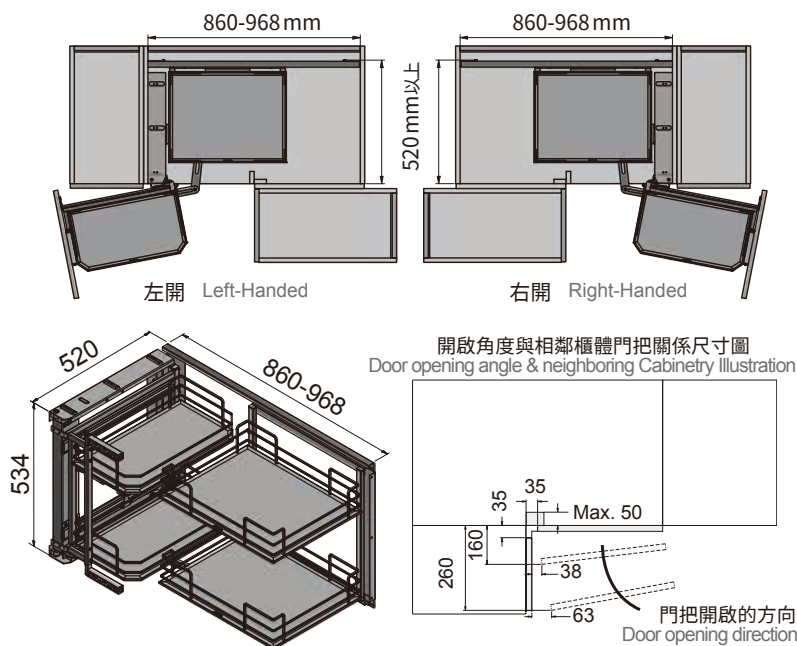


緩衝旋弧小怪 鋼珠滑軌 · 左右共用
Magic Corner Soft-Close (Universal Opening)

碳鋼亮鉻抗倍特板底 Steel, Chrome Plated, Compact Laminate Bottom

型號 Item No.	高 x 寬 x 深 H x W x D (mm)	適用櫃體 Cabinet Width	組件 Component	牌價 Price
MH111DWAS 0105MH3090SNW00	534x860~968x520	900 } 1000	MH3100A0MCx1 MHW001A0MCx2 MHW002A0MCx2	14200

功能示意圖 Functional Schematic



- 附鋼珠滑軌, 緩衝棒
- 左右安裝方式步驟相同方向相反 · 適用門板寬度為 400~500mm
- 使用重點: 重物置於下, 輕物置於上, 常用置外側。
- Ball-bearing slide included.
- Same installation process but with different direction for right & left hand side.
- Available for door front panel 400~500mm.
- Remark: Please always put light stuff on upper basket & heavy stuff on bottom basket. Put regular using stuff on outside wire baskets, and non-regular using stuff on internal wire baskets.



骨架 / 左右共用 Frame (Universal)

碳鋼烤鐵灰 Steel, Gray Epoxy

型號 Item No.	高 x 寬 x 深 H x W x D (mm)
MH3100A0MC	534x860~968x520



小掛籃 Clip-on Basket

碳鋼亮鉻抗倍特板底

Steel, Chrome Plated, Compact Laminate Bottom

型號 Item No.	高 x 寬 x 深 H x W x D (mm)
MHW001A0MC	103x255x455



大掛籃 Clip-on Basket

碳鋼亮鉻抗倍特板底

Steel, Chrome Plated, Compact Laminate Bottom

型號 Item No.	高 x 寬 x 深 H x W x D (mm)
MHW002A0MC	103x478x370

建議載重 (不含門板重)

外框架 : 8 kg / 內框架 : 15 kg

Load Capacity

Side frame 17.6 lb / Inner frame 33 lb



緩衝旋弧小怪 鋼珠滑軌 · 左右共用

Magic Corner Soft-Close (Universal Opening)

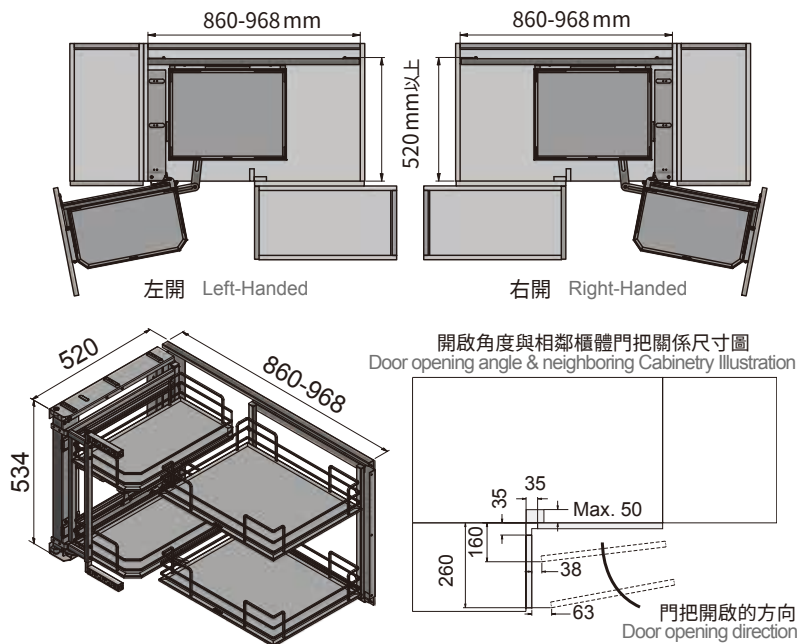
304 不鏽鋼砂鍊強化玻璃底 S.S. Satin Nickel Plated, Tempered Glass Bottom

型號 Item No.	高 x 寬 x 深 H x W x D (mm)	適用櫃體 Cabinet Width	組件 Component	牌價 Price
MH711DGAS 0105MH3090SNGLO	534x860~968x520	900 1000	MH3100A0MCx1 MHW101A0MCx2 MHW102A0MCx2	16900

請於到貨後三天內開箱確認產品狀況。

Be sure to inspect your product once you received it within 3 days.

功能示意圖 Functional Schematic



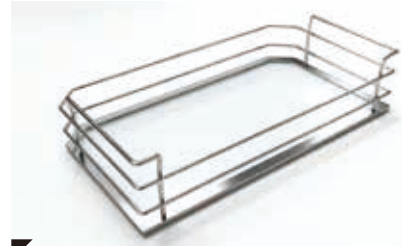
- 附鋼珠滑軌, 緩衝棒
- 左右安裝方式步驟相同方向相反 · 適用門板寬度為 400~500mm
- 使用重點: 重物置於下, 輕物置於上, 常用置外側。
- Ball-bearing slide included.
- Same installation process but with different direction for right & left hand side.
- Available for door front panel 400~500mm.
- Remark: Please always put light stuff on upper basket & heavy stuff on bottom basket. Put regular using stuff on outside wire baskets, and non-regular using stuff on internal wire baskets.



骨架 / 左右共用 Frame (Universal)

碳鋼烤鐵灰 Steel, Gray Epoxy

型號 Item No.	高 x 寬 x 深 H x W x D (mm)
MH3100A0MC	534x860~968x520



小掛籃 Clip-on Basket

304 不鏽鋼砂鍊強化玻璃底

S.S. Satin Nickel Plated, Tempered Glass Bottom

型號 Item No.	高 x 寬 x 深 H x W x D (mm)
MHW101A0MC	103x255x455



大掛籃 Clip-on Basket

304 不鏽鋼砂鍊強化玻璃底

S.S. Satin Nickel Plated, Tempered Glass Bottom

型號 Item No.	高 x 寬 x 深 H x W x D (mm)
MHW102A0MC	103x478x370

建議載重 (不含門板重)

外框架: 8 kg / 內框架: 15 kg

Load Capacity

Side frame 17.6 lb / Inner frame 33 lb



緩衝全都露

2-Way Soft Closing Magic Corner (Universal Opening)

碳鋼亮鉻 Steel, Chrome Plated

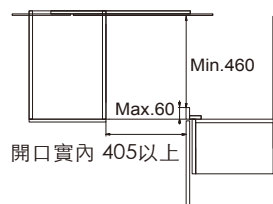
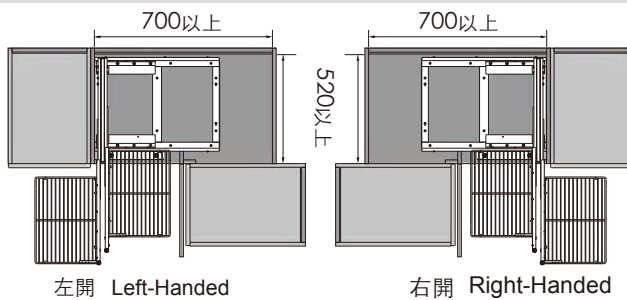
型號 Item No.	高 x 寬 x 深 H x W x D (mm)	適用櫃體 Cabinet Width	組件 Component	牌價 Price
MR115G 0105MR1090X2OTL	534x672x515	900 1000	MRW050A1MCx1 MR2051A0MCx4	12200

不鏽鋼亮鉻 S.S. Chrome Plated

型號 Item No.	高 x 寬 x 深 H x W x D (mm)	適用櫃體 Cabinet Width	組件 Component	牌價 Price
MR215G 0105MR1090X2STL	534x672x515	900 1000	MRW050A1MCx1 MR2151A0MCx4	14900

建議載重 Load Capacity: 28kg

功能示意圖 Functional Schematic



開啟角度與相鄰櫃體示意圖

Opening Angle & Neighboring Cabinetry Illustration

- 附鋼珠緩衝滑軌 · 櫃體實內高度 540mm 以上
- 適用門板寬度 ≥ 450 mm
- 左右邊安裝方式步驟相同方向相反
- 使用重點: 重物置於下, 輕物置於上
- Soft closing ball-bearing slide included.
- Suitable for 450mm cabinet width.
- Inner cabinet height: 540mm +.
- The installation steps are the same but opposite direction for Left & Right side.
- NOTE: Please always put the heavy stuff on the bottom level and lighter stuff on the top.

本產品型錄皆為未稅價



骨架 / 左右共用 Frame (Universal)

碳鋼烤鐵灰 Steel, Gray Epoxy

型號 Item No.	高 x 寬 x 深 H x W x D (mm)
MRW050A1MC	534x672x515



• 附止滑墊 Anti-Slip Liner included.

掛籃 Clip-on Basket

碳鋼亮鉻 Steel, Chrome Plated

型號 Item No.	高 x 寬 x 深 H x W x D (mm)
MR2051A0MC	94x300x420

不鏽鋼亮鉻 S.S. Chrome Plated

型號 Item No.	高 x 寬 x 深 H x W x D (mm)
MR2151A0MC	94x300x420

5

轉角櫃系列
Corner-Cabinet



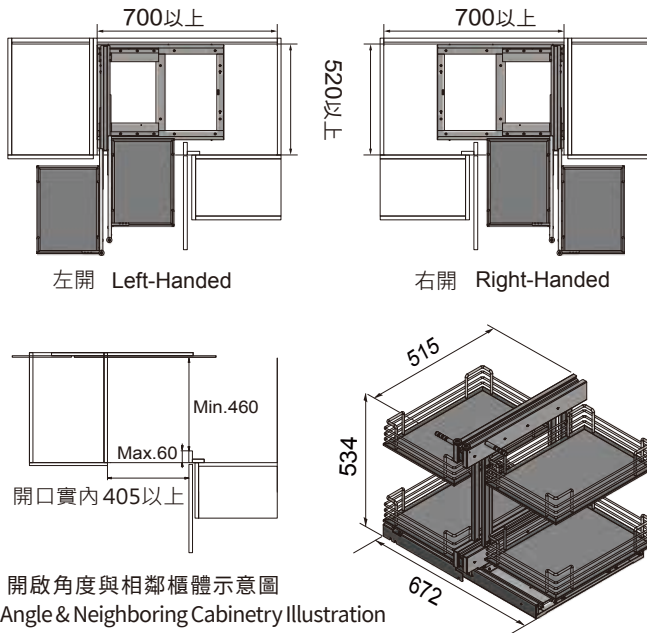
緩衝全都露

2-Way Soft Closing Magic Corner (Universal Opening)

碳鋼亮鉻抗倍特板底 Steel, Chrome Plated, Compact Laminate Bottom

型號 Item No.	高 x 寬 x 深 H x W x D (mm)	適用櫃體 Cabinet Width	組件 Component	牌價 Price
MR115GWAS1 0105MRW090X2OTL	534x672x515	900 1000	MRW050A1MCx1 MRW002A0MCx4	15800
建議載重 Load Capacity: 28kg				

功能示意圖 Functional Schematic



開啟角度與相鄰櫃體示意圖
Opening Angle & Neighboring Cabinetry Illustration

- 附鋼珠緩衝滑軌 · 櫃體實內高度 540mm 以上
- 適用門板寬度 $\geq 450\text{mm}$
- 左右邊安裝方式步驟相同方向相反
- 使用重點: 重物置於下, 輕物置於上
- Soft closing ball-bearing slide included.
- Suitable for 450mm cabinet width.
- Inner cabinet height: 540mm +.
- The installation steps are the same but opposite direction for Left & Right side.
- NOTE: Please always put the heavy stuff on the bottom level and lighter stuff on the top.



骨架 / 左右共用 Frame (Universal)

碳鋼烤鐵灰 Steel, Gray Epoxy

型號 Item No.	高 x 寬 x 深 H x W x D (mm)
MRW050A1MC	534x672x515



掛籃 Clip-on Basket

碳鋼亮鉻抗倍特板底

Steel, Chrome Plated, Compact Laminate Bottom

型號 Item No.	高 x 寬 x 深 H x W x D (mm)
MRW002A0MC	94x300x420



緩衝全都露

2-Way Soft Closing Magic Corner (Universal Opening)

304 不鏽鋼砂鍊強化玻璃底 S.S. Satin Nickel Plated, Tempered Glass Bottom

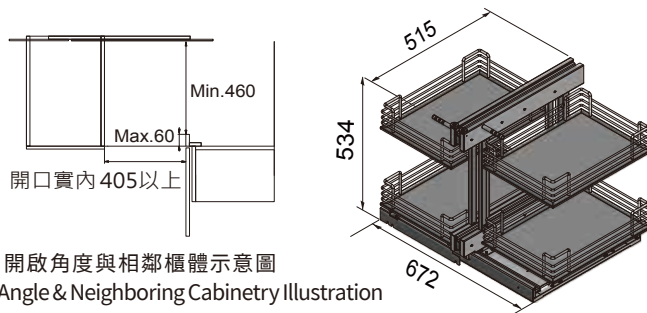
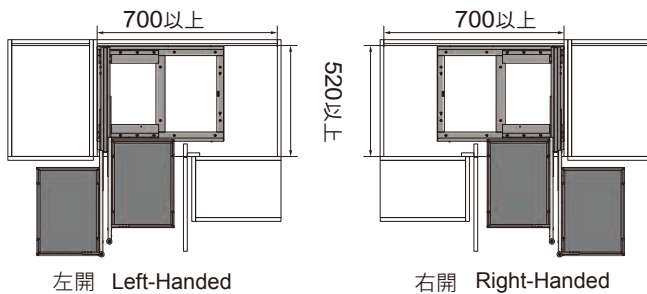
型號 Item No.	高 x 寬 x 深 H x W x D (mm)	適用櫃體 Cabinet Width	組件 Component	牌價 Price
MR715GGAS1	534x672x515	900	MRW050A1MCx1 MRW102A0MCx4	18400
0105MRG090X2STL		1000		

建議載重 Load Capacity: 28kg

請於到貨後三天內開箱確認產品狀況。

Be sure to inspect your product once you received it within 3 days.

功能示意圖 Functional Schematic



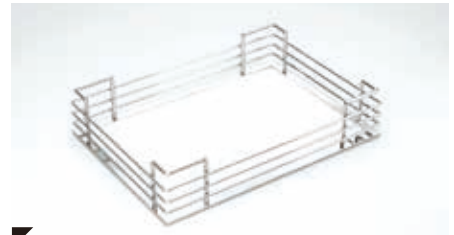
- 附鋼珠緩衝滑軌・櫃體實內高度 540mm 以上
- 適用門板寬度 ≥ 450 mm
- 左右邊安裝方式步驟相同方向相反
- 使用重點：重物置於下，輕物置於上
- Soft closing ball-bearing slide included.
- Suitable for 450mm cabinet width.
- Inner cabinet height: 540mm +.
- The installation steps are the same but opposite direction for Left & Right side.
- NOTE: Please always put the heavy stuff on the bottom level and lighter stuff on the top.



骨架 / 左右共用 Frame (Universal)

碳鋼烤鐵灰 Steel, Gray Epoxy

型號 Item No.	高 x 寬 x 深 H x W x D (mm)
MRW050A1MC	534x672x515



掛籃 Clip-on Basket

304 不鏽鋼砂鍊強化玻璃底

S.S. Satin Nickel Plated, Tempered Glass Bottom

型號 Item No.	高 x 寬 x 深 H x W x D (mm)
MRW102A0MC	94x300x420

5

轉角櫃系列

Corner Cabinet



180° 半圓掛式轉籃
180° Swivel Basket Kit

碳鋼亮鉻 Steel, Chrome Plated

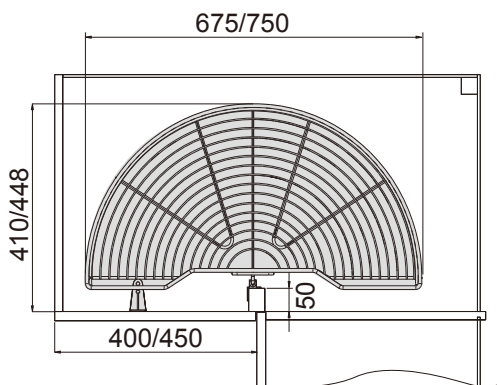
型號 Item No.	高 x 寬 x 深 H x W x D (mm)	適用櫃體 / 門板 Cabinet Width / Door Board	組件 Component	牌價 Price
MF168A 0105MF108000OTL	140x675x384	800/400	MF1001A0MCx2 MF1006A0MCx1	3300
MF175A 0105MF109000OTL	140x750x421	900/450	MF1002A0MCx2 MF1006A0MCx1	3600

不鏽鋼亮鉻 S.S. Chrome Plated

型號 Item No.	高 x 寬 x 深 H x W x D (mm)	適用櫃體 / 門板 Cabinet Width / Door Board	組件 Component	牌價 Price
MF268A 0105MF108000STL	140x675x384	800/400	MF1101A0MCx2 MF1006A0MCx1	5600
MF275A 0105MF109000STL	140x750x421	900/450	MF1102A0MCx2 MF1006A0MCx1	6000

建議載重 Load Capacity: 20kg

示意圖 Schematic



配件組 Accessories Kit

碳鋼亮鉻 Steel, Chrome Plated

型號 Item No.	高 x 寬 x 深 H x W x D (mm)
MF1006A0MC	130x30x46



半圓掛籃 180° Clip-on Basket

碳鋼亮鉻 Steel, Chrome Plated

型號 Item No.	直徑 x 高 Dia. x H (mm)
MF1001A0MC	Ø675x132
MF1002A0MC	Ø750x132

不鏽鋼亮鉻 S.S. Chrome Plated

型號 Item No.	直徑 x 高 Dia. x H (mm)
MF1101A0MC	Ø675x132
MF1102A0MC	Ø750x132



270° 轉籃

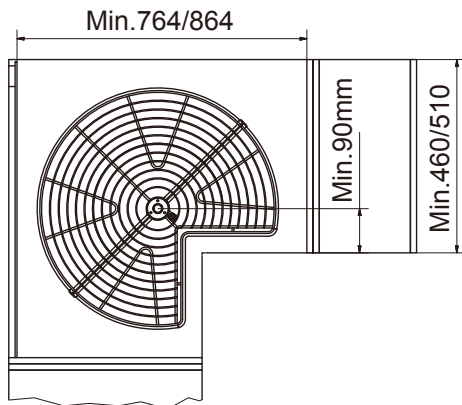
270° Swivel Basket Kit

碳鋼亮鉻 Steel, Chrome Plated

型號 Item No.	直徑 x 高 Dia. x H (mm)	適用櫃體 Cabinet Width	組件 Component	牌價 Price
MG170 0105MG108000OTL	Ø700x620~800	800	DG1002A0QCx2 DG1050A0MCx1	8700
MG180 0105MG109000OTL	Ø800x620~800	900	DG1003A0QCx2 DG1050A0MCx1	9100

建議載重 Load Capacity: 20kg

示意圖 Schematic



圓管配件組 Tube Accessories
碳鋼亮鉻 Steel, Chrome Plated

型號 Item No.	直徑 x 高 Dia. x H (mm)
DG1050A0MC	Ø25.4x620~800



270° 切圓掛籃 270° Basket

碳鋼亮鉻 Steel, Chrome Plated

型號 Item No.	直徑 x 高 Dia. x H (mm)
DG1002A0QC	Ø700x80
DG1003A0QC	Ø800x80

5

轉角櫃系列

Corner Cabinet



360° 轉籃

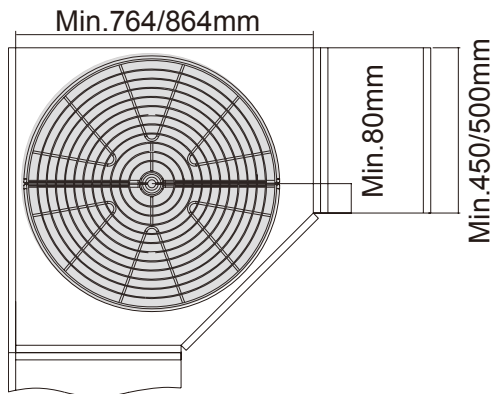
360° Swivel Basket Kit

碳鋼亮鉻 Steel, Chrome Plated

型號 Item No.	直徑 x 高 Dia. x H (mm)	適用櫃體 Cabinet Width	組件 Component	牌價 Price
ME170 0105ME108000OTL	Ø700x620~800	800	DM1002A0QCx2 ME1050A0MCx1	7500
ME180 0105ME109000OTL	Ø800x620~800	900	DM1003A0QCx2 ME1050A0MCx1	8000

建議載重 Load Capacity: 20kg

示意圖 Schematic



圓管配件組 Tube Accessories
碳鋼亮鉻 Steel, Chrome Plated

型號 Item No.	直徑 x 高 Dia. x H (mm)
ME1050A0MC	Ø25.4x620~800



360° 切圓掛籃 360° Basket

碳鋼亮鉻 Steel, Chrome Plated

型號 Item No.	直徑 x 高 Dia. x H (mm)
DM1002A0QC	Ø700x80
DM1003A0QC	Ø800x80

5

轉角櫃系列
Corner Cabinet



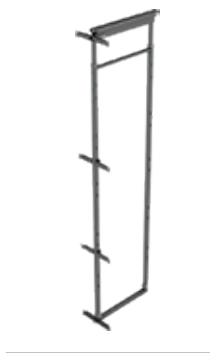
6

Tall Cabinet

高櫃系列



緩衝低昇櫃・重型緩衝滑軌(線籃)
Tall Unit w/Soft-Close・Heavy Duty Unit



骨架

Frame

碳鋼烤鐵灰 Steel, Gray Epoxy

型號 Item No.	高 x 深 H x D (mm)	備註 Remarks
H04532A0MC	1270~1570x457	附 HW1159A0SDx1
H04542A0MC	1270~1570x457	附 HW1160A0SDx1
H04552A0MC	1270~1570x457	附 HW1161A0SDx1
H04562A0MC	1270~1570x457	附 HW1163A0SDx1



專利重型滾輪滑軌(緩衝式)

Soft Close Heavy Runner

碳鋼烤鐵灰 Steel, Gray Epoxy

型號 Item No.	長度 Length (mm)
H01039A1QC	490

• 防止滑墊
Anti-Slip Liner included.



掛籃
Clip-on Basket

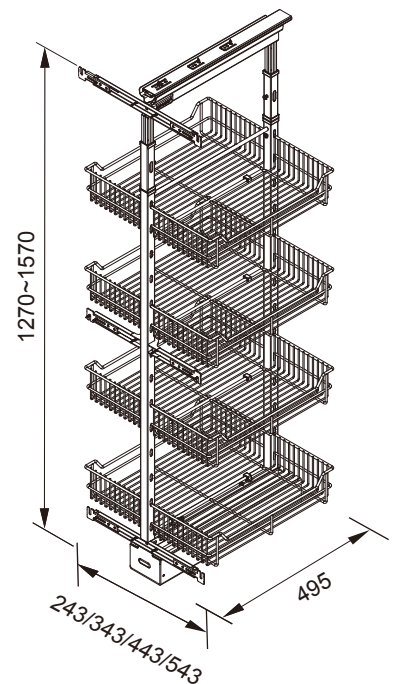
碳鋼亮鉻 Steel, Chrome Plated

型號 Item No.	高 x 寬 x 深 H x W x D (mm)
H01041A0MC	100x122x436
H01042A0MC	100x172x436
H01043A0MC	100x222x436
H01044A0MC	100x277x436

不鏽鋼亮鉻 S.S. Chrome Plated

型號 Item No.	高 x 寬 x 深 H x W x D (mm)
H01141A0MC	100x122x436
H01142A0MC	100x172x436
H01143A0MC	100x222x436
H01144A0MC	100x277x436

示意圖 Schematic



碳鋼亮鉻 Steel, Chrome Plated

型號 Item No.	高 x 寬 x 深 H x W x D (mm)	適用櫃體 Cabinet Width	組件 Component	牌價 Price
HA131G1 0106H04030X3OTL	1270~1570x243x495	300	H04532A0MCx1 H01039A1QCx1 H01041A0MCx8	11300
HA141G1 0106H04040X3OTL	1270~1570x343x495	400	H04542A0MCx1 H01039A1QCx1 H01042A0MCx8	11700
HA151G1 0106H04050X3OTL	1270~1570x443x495	500	H04552A0MCx1 H01039A1QCx1 H01043A0MCx8	12200
HA161G1 0106H04060X3OTL	1270~1570x543x495	600	H04562A0MCx1 H01039A1QCx1 H01044A0MCx8	13300

不鏽鋼亮鉻 S.S. Chrome Plated

型號 Item No.	高 x 寬 x 深 H x W x D (mm)	適用櫃體 Cabinet Width	組件 Component	牌價 Price
HA231G1 0106H04030X3STL	1270~1570x243x495	300	H04532A0MCx1 H01039A1QCx1 H01141A0MCx8	14400
HA241G1 0106H04040X3STL	1270~1570x343x495	400	H04542A0MCx1 H01039A1QCx1 H01142A0MCx8	15300
HA251G1 0106H04050X3STL	1270~1570x443x495	500	H04552A0MCx1 H01039A1QCx1 H01143A0MCx8	16100
HA261G1 0106H04060X3STL	1270~1570x543x495	600	H04562A0MCx1 H01039A1QCx1 H01144A0MCx8	16700

- 建議底板的部份需補強增加支撐力。例如：加厚底板或增加支撐柱 / 腳座等方式。
- 重物請由下層開始放置，依重量由下往上放置。
- 勿懸空安裝。 • Do not install without support pillar.
- Please thicken the bottom or place extra foundation to reinforce the bottom.
- Please always put the heavy stuff on the bottom level and lighter stuff on the top.

建議載重 : 80 kg (176 lb)
Load Capacity



緩衝中昇櫃・重型緩衝滑軌(線籃)
Tall Unit w/Soft-Close・Heavy Duty Unit



骨架

Frame

碳鋼烤鐵灰 Steel, Gray Epoxy

型號 Item No.	高 x 深 H x D (mm)	備註 Remarks
H05532A0MC	1570~1870x457	附 HW1159A0SDx2
H05542A0MC	1570~1870x457	附 HW1160A0SDx2
H05552A0MC	1570~1870x457	附 HW1161A0SDx2
H05562A0MC	1570~1870x457	附 HW1163A0SDx2



專利重型滾輪滑軌(緩衝式)

Soft Close Heavy Runner

碳鋼烤鐵灰 Steel, Gray Epoxy

型號 Item No.	長度 Length (mm)
H01039A1QC	490

• 防止滑墊
Anti-Slip Liner included.



掛籃
Clip-on Basket

碳鋼亮鉻 Steel, Chrome Plated

型號 Item No.	高 x 寬 x 深 H x W x D (mm)
H01041A0MC	100x122x436
H01042A0MC	100x172x436
H01043A0MC	100x222x436
H01044A0MC	100x277x436

不鏽鋼亮鉻 S.S. Chrome Plated

型號 Item No.	高 x 寬 x 深 H x W x D (mm)
H01141A0MC	100x122x436
H01142A0MC	100x172x436
H01143A0MC	100x222x436
H01144A0MC	100x277x436

碳鋼亮鉻 Steel, Chrome Plated

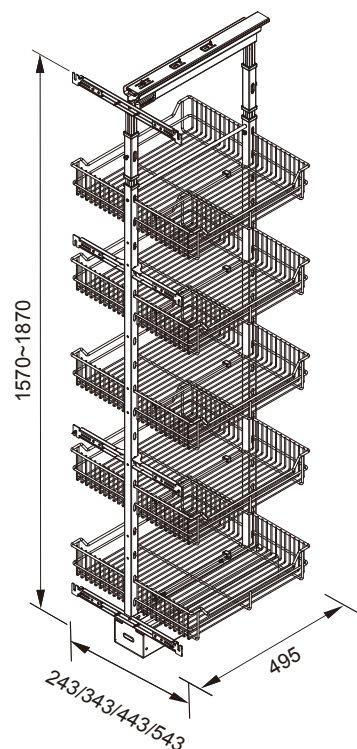
型號 Item No.	高 x 寬 x 深 H x W x D (mm)	適用櫃體 Cabinet Width	組件 Component	牌價 Price
HB131G1 0106H05030X3OTL	1570~1870x243x495	300	H05532A0MCx1 H01039A1QCx1 H01041A0MCx10	12000
HB141G1 0106H05040X3OTL	1570~1870x343x495	400	H05542A0MCx1 H01039A1QCx1 H01042A0MCx10	12600
HB151G1 0106H05050X3OTL	1570~1870x443x495	500	H05552A0MCx1 H01039A1QCx1 H01043A0MCx10	13300
HB161G1 0106H05060X3OTL	1570~1870x543x495	600	H05562A0MCx1 H01039A1QCx1 H01044A0MCx10	13900

不鏽鋼亮鉻 S.S. Chrome Plated

型號 Item No.	高 x 寬 x 深 H x W x D (mm)	適用櫃體 Cabinet Width	組件 Component	牌價 Price
HB231G1 0106H05030X3STL	1570~1870x243x495	300	H05532A0MCx1 H01039A1QCx1 H01141A0MCx10	15900
HB241G1 0106H05040X3STL	1570~1870x343x495	400	H05542A0MCx1 H01039A1QCx1 H01142A0MCx10	17000
HB251G1 0106H05050X3STL	1570~1870x443x495	500	H05552A0MCx1 H01039A1QCx1 H01143A0MCx10	18100
HB261G1 0106H05060X3STL	1570~1870x543x495	600	H05562A0MCx1 H01039A1QCx1 H01144A0MCx10	19300

- 建議底板的部份需補強增加支撐力。例如：加厚底板或增加支撐柱/腳座等方式。
- 重物請由下層開始放置，依重量由下往上放置。
- 勿懸空安裝。 • Do not install without support pillar.
- Please thicken the bottom or place extra foundation to reinforce the bottom.
- Please always put the heavy stuff on the bottom level and lighter stuff on the top.

示意圖 Schematic



建議載重 : 80 kg (176 lb)
Load Capacity



緩衝高昇櫃・重型緩衝滑軌(線籃)
Tall Unit w/Soft-Close・Heavy Duty Unit



骨架

Frame

碳鋼烤鐵灰 Steel, Gray Epoxy

型號 Item No.	高 x 深 H x D (mm)	備註 Remarks
H06532A0MC	1870~2170x457	附 HW1159A0SDx2
H06542A0MC	1870~2170x457	附 HW1160A0SDx2
H06552A0MC	1870~2170x457	附 HW1161A0SDx2
H06562A0MC	1870~2170x457	附 HW1163A0SDx2



專利重型滾輪滑軌(緩衝式)

Soft Close Heavy Runner

碳鋼烤鐵灰 Steel, Gray Epoxy

型號 Item No.	長度 Length (mm)
H01039A1QC	490

· 防止滑墊
Anti-Slip Liner included.



掛籃

Clip-on Basket

碳鋼亮鉻 Steel, Chrome Plated

型號 Item No.	高 x 寬 x 深 H x W x D (mm)
H01041A0MC	100x122x436
H01042A0MC	100x172x436
H01043A0MC	100x222x436
H01044A0MC	100x277x436

不鏽鋼亮鉻 S.S. Chrome Plated

型號 Item No.	高 x 寬 x 深 H x W x D (mm)
H01141A0MC	100x122x436
H01142A0MC	100x172x436
H01143A0MC	100x222x436
H01144A0MC	100x277x436

碳鋼亮鉻 Steel, Chrome Plated

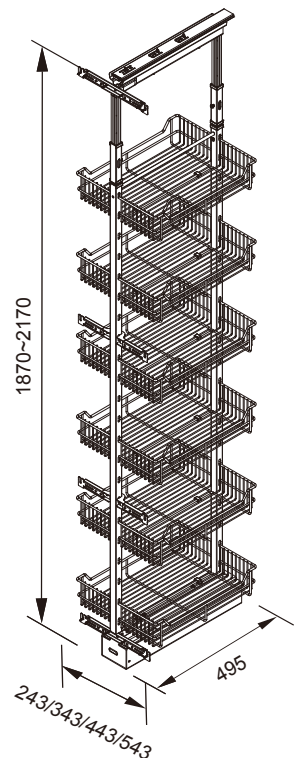
型號 Item No.	高 x 寬 x 深 H x W x D (mm)	適用櫃體 Cabinet Width	組件 Component	牌價 Price
HC131G1 0106H06030X3OTL	1870~2170x243x495	300	H06532A0MCx1 H01039A1QCx1 H01041A0MCx12	12800
HC141G1 0106H06040X3OTL	1870~2170x343x495	400	H06542A0MCx1 H01039A1QCx1 H01042A0MCx12	13500
HC151G1 0106H06050X3OTL	1870~2170x443x495	500	H06552A0MCx1 H01039A1QCx1 H01043A0MCx12	14200
HC161G1 0106H06060X3OTL	1870~2170x543x495	600	H06562A0MCx1 H01039A1QCx1 H01044A0MCx12	15500

不鏽鋼亮鉻 S.S. Chrome Plated

型號 Item No.	高 x 寬 x 深 H x W x D (mm)	適用櫃體 Cabinet Width	組件 Component	牌價 Price
HC231G1 0106H06030X3STL	1870~2170x243x495	300	H06532A0MCx1 H01039A1QCx1 H01141A0MCx12	17500
HC241G1 0106H06040X3STL	1870~2170x343x495	400	H06542A0MCx1 H01039A1QCx1 H01142A0MCx12	18800
HC251G1 0106H06050X3STL	1870~2170x443x495	500	H06552A0MCx1 H01039A1QCx1 H01143A0MCx12	21500
HC261G1 0106H06060X3STL	1870~2170x543x495	600	H06562A0MCx1 H01039A1QCx1 H01144A0MCx12	24100

- 建議底板的部份需補強增加支撐力。例如：加厚底板或增加支撐柱/腳座等方式。
- 重物請由下層開始放置，依重量由下往上放置。
- 勿懸空安裝。 · Do not install without support pillar.
- Please thicken the bottom or place extra foundation to reinforce the bottom.
- Please always put the heavy stuff on the bottom level and lighter stuff on the top.

示意圖 Schematic



建議載重 : 80 kg (176 lb)
Load Capacity



緩衝低 / 中 / 高昇櫃 · 重型緩衝滑軌
Tall Unit w/Soft-Close · Heavy Duty Unit



骨架

Frame

碳鋼烤鐵灰 Steel, Gray Epoxy

型號 Item No.	高 x 深 H x D (mm)	備註 Remarks
HW1113A0MC	1270~1570x457	附 HW1159A0SDx1
HW1123A0MC	1570~1870x457	附 HW1159A0SDx2
HW1133A0MC	1870~2170x457	附 HW1159A0SDx2
HW1114A0MC	1270~1570x457	附 HW1160A0SDx1
HW1124A0MC	1570~1870x457	附 HW1160A0SDx2
HW1134A0MC	1870~2170x457	附 HW1160A0SDx2



專利重型滾輪滑軌 (緩衝式)

Soft Close Heavy Runner

碳鋼烤鐵灰 Steel, Gray Epoxy

型號 Item No.	長度 Length (mm)
H01039A1QC	490



掛籃

Clip-on Basket

碳鋼亮鉻抗倍特板底

Steel, Chrome Plated, Compact Laminate Bottom

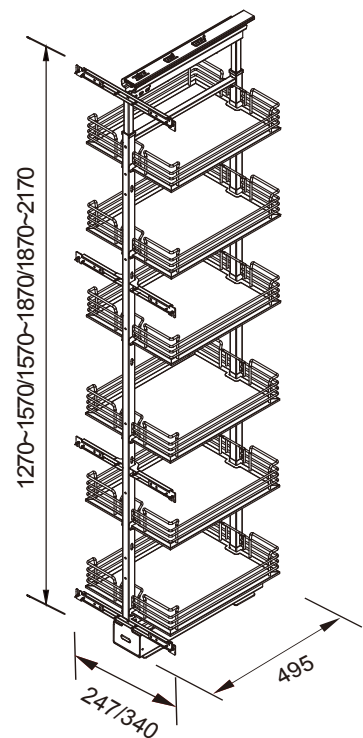
型號 Item No.	高 x 寬 x 深 H x W x D (mm)
HW1078A0MC	91x225x437
HW1079A0MC	91x340x437

碳鋼亮鉻抗倍特板底 Steel, Chrome Plated, Compact Laminate Bottom

型號 Item No.	高 x 寬 x 深 H x W x D (mm)	適用櫃體 Cabinet Width	組件 Component	牌價 Price
HA131GWAS 0106HW1030X3OTL	1270~1570x247x495	300	HW1113A0MCx1 H01039A1QCx1 HW1078A0MCx4	14200
HA141GWAS 0106HW1040X3OTL	1270~1570x340x495	400	HW1114A0MCx1 H01039A1QCx1 HW1079A0MCx4	14600
HB131GWAS 0106HW2030X3OTL	1570~1870x247x495	300	HW1123A0MCx1 H01039A1QCx1 HW1078A0MCx5	15700
HB141GWAS 0106HW2040X3OTL	1570~1870x340x495	400	HW1124A0MCx1 H01039A1QCx1 HW1079A0MCx5	16300
HC131GWAS 0106HW3030X3OTL	1870~2170x247x495	300	HW1133A0MCx1 H01039A1QCx1 HW1078A0MCx6	17100
HC141GWAS 0106HW3040X3OTL	1870~2170x340x495	400	HW1134A0MCx1 H01039A1QCx1 HW1079A0MCx6	17800

- 建議底板的部份需補強增加支撐力。例如：加厚底板或增加支撐柱 / 腳座等方式。
- 勿懸空安裝。
- 重物請由下層開始放置，依重量由下往上放置。
- 門板座特殊設計可解決高櫃門板變形問題。
- Please thicken the bottom or place extra foundation to reinforce the bottom.
- Do not install without support pillar.
- Please always put the heavy stuff on the bottom level and lighter stuff on the top.
- The special design of door bracket helps solve the potential bending problem on the tall door panel.

示意圖 Schematic



建議載重 : 80 kg (176 lb)
Load Capacity



緩衝低 / 中 / 高昇櫃 · 重型緩衝滑軌
Tall Unit w/Soft-Close · Heavy Duty Unit



骨架

Frame

碳鋼烤鐵灰 Steel, Gray Epoxy

型號 Item No.	高 x 深 H x D (mm)	備註 Remarks
HW1113A0MC	1270~1570x457	附 HW1159A0SDx1
HW1123A0MC	1570~1870x457	附 HW1159A0SDx2
HW1133A0MC	1870~2170x457	附 HW1159A0SDx2
HW1114A0MC	1270~1570x457	附 HW1160A0SDx1
HW1124A0MC	1570~1870x457	附 HW1160A0SDx2
HW1134A0MC	1870~2170x457	附 HW1160A0SDx2

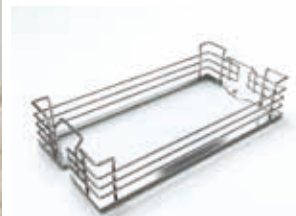


專利重型滾輪滑軌 (緩衝式)

Soft Close Heavy Runner

碳鋼烤鐵灰 Steel, Gray Epoxy

型號 Item No.	長度 Length (mm)
H01039A1QC	490



掛籃

Clip-on Basket

304 不鏽鋼砂鍍強化玻璃底

S.S. Satin Nickel Plated, Tempered Glass Bottom

型號 Item No.	高 x 寬 x 深 H x W x D (mm)
HW1178A0MC	91x225x437
HW1179A0MC	91x340x437

304 不鏽鋼砂鍍強化玻璃底 S.S. Satin Nickel Plated, Tempered Glass Bottom

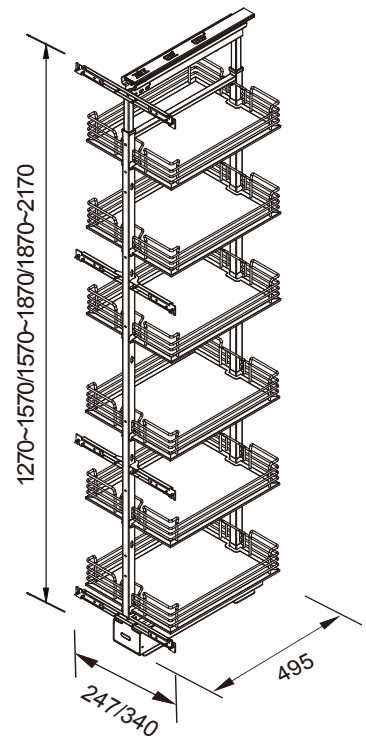
型號 Item No.	高 x 寬 x 深 H x W x D (mm)	適用櫃體 Cabinet Width	組件 Component	牌價 Price
HA731GGAS 0106HG1030X3STL	1270~1570x247x495	300	HW1113A0MCx1 H01039A1QCx1 HW1178A0MCx4	18100
HA741GGAS 0106HG1040X3STL	1270~1570x340x495	400	HW1114A0MCx1 H01039A1QCx1 HW1179A0MCx4	20400
HB731GGAS 0106HG2030X3STL	1570~1870x247x495	300	HW1123A0MCx1 H01039A1QCx1 HW1178A0MCx5	20700
HB741GGAS 0106HG2040X3STL	1570~1870x340x495	400	HW1124A0MCx1 H01039A1QCx1 HW1179A0MCx5	23500
HC731GGAS 0106HG3030X3STL	1870~2170x247x495	300	HW1133A0MCx1 H01039A1QCx1 HW1178A0MCx6	23100
HC741GGAS 0106HG3040X3STL	1870~2170x340x495	400	HW1134A0MCx1 H01039A1QCx1 HW1179A0MCx6	26500

請於到貨後三天內開箱確認產品狀況。

Be sure to inspect your product once you received it within 3 days.

- 建議底板的部份需補強增加支撐力。例如：加厚底板或增加支撐柱 / 腳座等方式。
- 勿懸空安裝。
- 重物請由下層開始放置，依重量由下往上放置。
- 門板座特殊設計可解決高櫃門板變形問題。
- Please thicken the bottom or place extra foundation to reinforce the bottom.
- Do not install without support pillar.
- Please always put the heavy stuff on the bottom level and lighter stuff on the top.
- The special design of door bracket helps solve the potential bending problem on the tall door panel.

示意圖 Schematic



建議載重 : 80 kg (176 lb)
Load Capacity

高昇櫃系列選購配件

Accessories for Tall Unit

選購
Optional



把手

Handle

304 不鏽鋼 304 Stainless Steel

型號 Item No.	直徑 x 高 Dia. x H (mm)	牌價 Price
HB21 0106HB106000ST0	Ø25x600	1400
HB22 0106HB109000ST0	Ø25x900	1700

選購
Optional



把手

Handle

碳鋼烤鐵灰 Steel, Dark Gray Epoxy

型號 Item No.	長 x 寬 x 高 L x W x H (mm)	牌價 Price
HB106001 0106HB106000OTK	20x20x600	700
HB109001 0106HB109000OTK	20x20x880	900

選購
Optional



門板防變形座

Door Mount Bracket

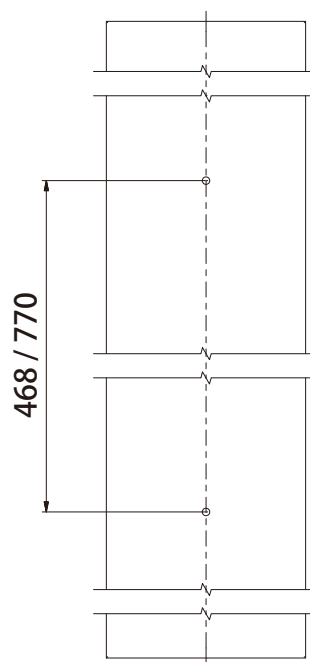
碳鋼烤鐵灰 Steel, Gray Epoxy

型號 Item No.	適用門板 Cabinet Width	牌價 Price
HW1159A0SD	300~400	350
HW1160A0SD	400~450	450
HW1161A0SD	500	550
HW1163A0SD	600	650

門板座特殊設計可解決高櫃門板變形問題

The special design of door bracket helps solve the potential bending problem on the tall door panel.

把手門板孔距圖 Schematic



6

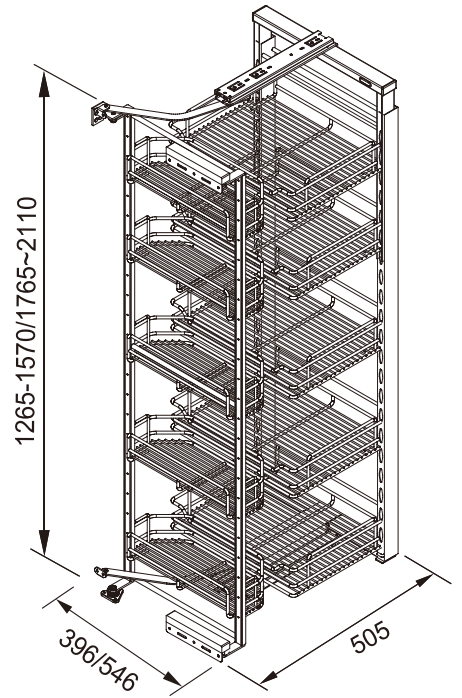
高櫃系列

Tall Cabinet

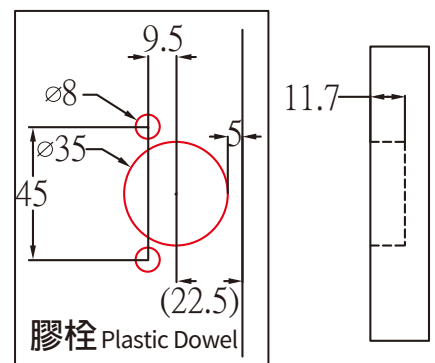


半邊怪物組
Heavy Larder Unit

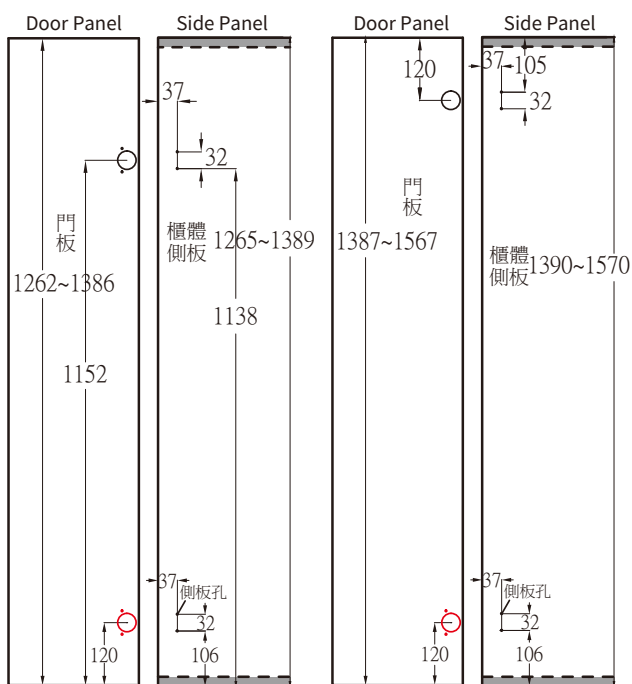
示意圖 Schematic



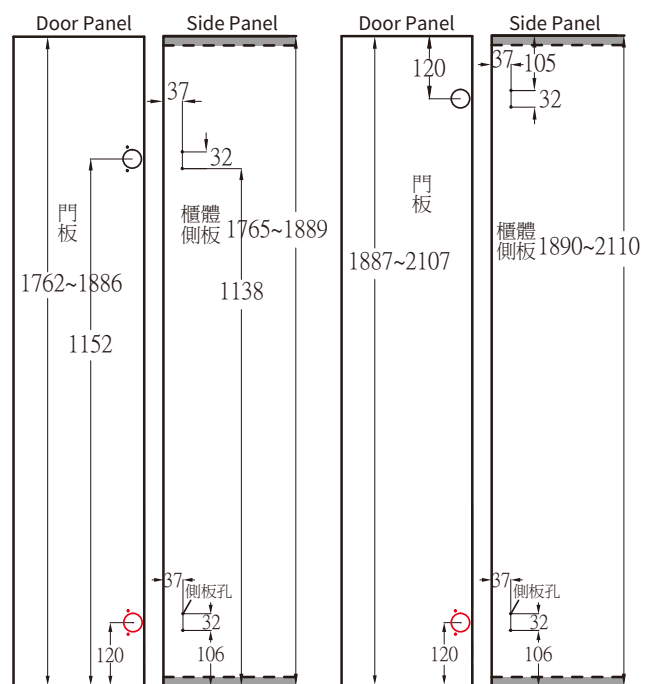
鉸杯孔 Hinge Holes



鉸鍊孔位示意圖 Holes Schematic



AB120G / AB220G / AC120G / AC220G



AB180G / AB280G / AC180G / AC280G



小掛籃

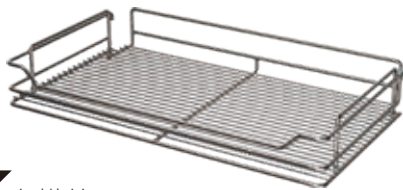
Clip-on Basket

碳鋼亮鉻 Steel, Chrome Plated

型號 Item No.	高 x 寬 x 深 H x W x D (mm)
AB1037A0MC	80x329x145
AC1037A0MC	80x479x145

不鏽鋼亮鉻 S.S. Chrome Plated

型號 Item No.	高 x 寬 x 深 H x W x D (mm)
AB1137A0MC	80x329x145
AC1137A0MC	80x479x145



大掛籃

Clip-on Basket

碳鋼亮鉻 Steel, Chrome Plated

型號 Item No.	高 x 寬 x 深 H x W x D (mm)
AB1038A0MC	80x364x300
AC1038A0MC	80x514x300

不鏽鋼亮鉻 S.S. Chrome Plated

型號 Item No.	高 x 寬 x 深 H x W x D (mm)
AB1138A0MC	80x364x300
AC1138A0MC	80x514x300



BLUM 170° 鉸鍊

BLUM 170° Hinge

型號 Item No.	牌價 Price
022002A0QA	600 / 1PC



BLUM 170° 緩衝背包

BLUM 170° Soft-Closing Hinge Buffer

型號 Item No.	牌價 Price
022003A0QA	400

碳鋼亮鉻 Steel, Chrome Plated

型號 Item No.	高 x 寬 x 深 H x W x D (mm)	適用櫃體 Cabinet Width	組件 Component	牌價 Price
AB120G2 0106AB1045X50TL	1265~1570x396x505	450	AB1120A1MCx1 022002A0QAx3 022003A0QAx2 AB1037A0MCx5 AB1038A0MCx5	15100
AB180G2 0106AB2045X50TL	1765~2110x396x505	450	AB1180A1MCx1 022002A0QAx4 022003A0QAx2 AB1037A0MCx6 AB1038A0MCx6	17400
AC120G2 0106AC1060X50TL	1265~1570x546x505	600	AC1120A1MCx1 022002A0QAx3 022003A0QAx2 AC1037A0MCx5 AC1038A0MCx5	18000
AC180G2 0106AC2060X50TL	1765~2110x546x505	600	AC1180A1MCx1 022002A0QAx4 022003A0QAx2 AC1037A0MCx6 AC1038A0MCx6	20800

不鏽鋼亮鉻 S.S. Chrome Plated

型號 Item No.	高 x 寬 x 深 H x W x D (mm)	適用櫃體 Cabinet Width	組件 Component	牌價 Price
AB220G2 0106AB1045X5STL	1265~1570x396x505	450	AB1120A1MCx1 022002A0QAx3 022003A0QAx2 AB1137A0MCx5 AB1138A0MCx5	19800
AB280G2 0106AB2045X5STL	1765~2110x396x505	450	AB1180A1MCx1 022002A0QAx4 022003A0QAx2 AB1137A0MCx6 AB1138A0MCx6	23100
AC220G2 0106AC1060X5STL	1265~1570x546x505	600	AC1120A1MCx1 022002A0QAx3 022003A0QAx2 AC1137A0MCx5 AC1138A0MCx5	23800
AC280G2 0106AC2060X5STL	1765~2110x546x505	600	AC1180A1MCx1 022002A0QAx4 022003A0QAx2 AC1137A0MCx6 AC1138A0MCx6	27800

建議載重 Load Capacity: 40kg (88lb)



骨架

Frame

碳鋼烤鐵灰 Steel, Gray Epoxy

型號 Item No.	高 x 寬 x 深 H x W x D (mm)
AB1120A1MC	1265~1570x396x505
AC1120A1MC	1265~1570x546x505
AB1180A1MC	1765~2110x396x505
AC1180A1MC	1765~2110x546x505

- 建議底板的部份需補強增加支撐力。例如：加厚底板或增加支撐柱 / 腳座等方式。
- 勿懸空安裝。
- Do not install without support pillar.
- Please thicken the bottom or place extra foundation to reinforce the bottom.



延伸式大怪物

Extended Larder Unit

大怪物組 Larder Unit

型號 Item No.	高 x 寬 x 深 H x W x D (mm)	適用櫃體 Cabinet Width	組件 Component	牌價 Price
CA120A 0106CA1090WJOTL	1270~1615x778x506	900	CA1120L0MCx1 CA1120R0MCx1 CA1001A0MCx10 CA1002A0MCx20	25500
CA220A 0106CA1090WJSTL	1270~1615x778x506	900	CA1120L0MCx1 CA1120R0MCx1 CA1101A0MCx10 CA1102A0MCx20	38300

大大怪物組 Larder Unit

型號 Item No.	高 x 寬 x 深 H x W x D (mm)	適用櫃體 Cabinet Width	組件 Component	牌價 Price
CA180A 0106CA2090WJOTL	1845~2190x778x506	900	CA1180L0MCx1 CA1180R0MCx1 CA1001A0MCx14 CA1002A0MCx28	31500
CA280A 0106CA2090WJSTL	1845~2190x778x506	900	CA1180L0MCx1 CA1180R0MCx1 CA1101A0MCx14 CA1102A0MCx28	49400



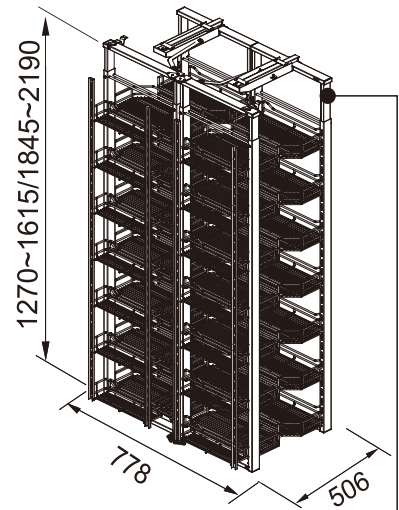
骨架
Frame

碳鋼烤鐵灰 Steel, Gray Epoxy

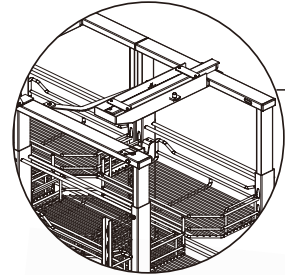
型號 Item No.	高 x 深 H x D (mm)
CA1120L0MC CA1120R0MC	1270~1615x778
CA1180L0MC CA1180R0MC	1845~2190x778

- 本產品需使用開啟角度大於 110° 之鉸鍊。
- 建議底板的部份需補強增加支撐力。例如：加厚底板或增加支撐柱 / 腳座等方式。
- Do not install without support pillar.
- The opening angle of hinge for this item should be more than 110 degree.
- Please thicken the bottom or place extra foundation to reinforce the bottom.

示意圖 Schematic



高度延伸量=345
Extended Height=345



掛籃

Clip-on Basket

碳鋼亮鉻 Steel, Chrome Plated

型號 Item No.	高 x 寬 x 深 H x W x D (mm)
CA1001A0MC	70x300x80

不鏽鋼亮鉻 S.S. Chrome Plated

型號 Item No.	高 x 寬 x 深 H x W x D (mm)
CA1101A0MC	70x300x80



掛籃

Clip-on Basket

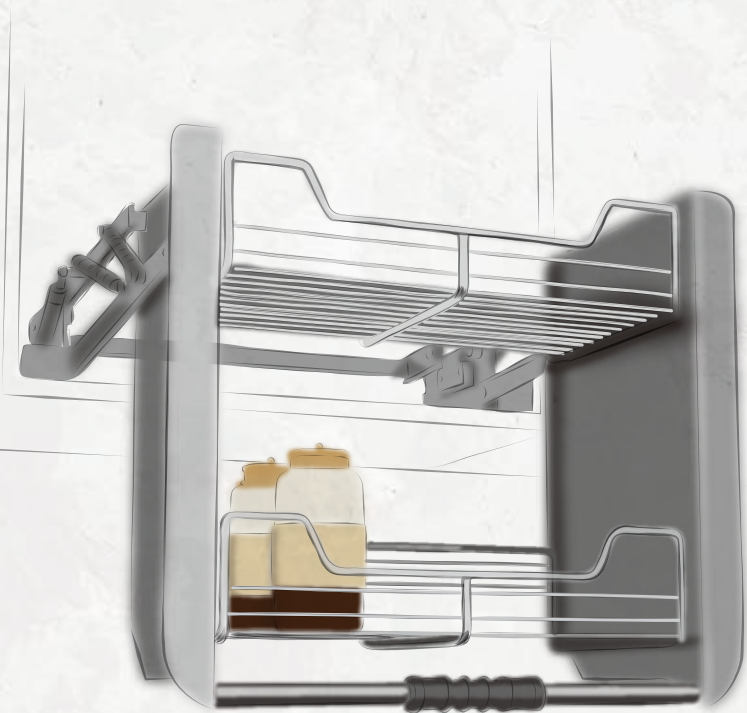
碳鋼亮鉻 Steel, Chrome Plated

型號 Item No.	高 x 寬 x 深 H x W x D (mm)
CA1002A0MC	78x360x200

不鏽鋼亮鉻 S.S. Chrome Plated

型號 Item No.	高 x 寬 x 深 H x W x D (mm)
CA1102A0MC	78x360x200

單邊門板重量 :10kg / 單邊主體重量 :40kg
Load Capacity: One Side 40kg (88lb)



7

Wall Cabinet

吊櫃系列





電動鋁捲門

Electric Aluminum Rolling Shutter Series (Power Serve Series)

鋁合金霧銀 Aluminum. Anodizing 售完為止 防夾裝置·附遙控器

型號 Item No.	高 x 寬 x 深 H x W x D (mm)	適用櫃體 Cabinet Width	牌價 Price
WJ060AE 0107WJA06000AGP	1500x564x270	600	45500
WJ080AE 0107WJA08000AGP	1500x764x270	800	50000
WJ090AE 0107WJA09000AGP	1500x864x270	900	52200
WJ100AE 0107WJA10000AGP	1500x964x270	1000	55500
WJ120AE 0107WJA12000AGP	1500x1164x270	1200	61100
WJ150AE 0107WJA15000AGP	1500x1464x270	1500	72200

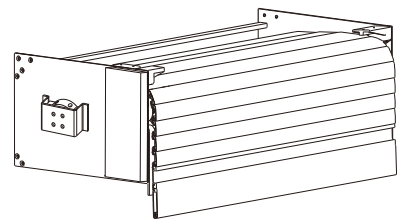
鋁合金霧黑 Aluminum. Black Coated 售完為止 防夾裝置·附遙控器

型號 Item No.	高 x 寬 x 深 H x W x D (mm)	適用櫃體 Cabinet Width	牌價 Price
WJ060BE 0107WJB06000AGP	1500x564x270	600	50000
WJ080BE 0107WJB08000AGP	1500x764x270	800	55500
WJ090BE 0107WJB09000AGP	1500x864x270	900	57700
WJ100BE 0107WJB10000AGP	1500x964x270	1000	61100
WJ120BE 0107WJB12000AGP	1500x1164x270	1200	66600
WJ150BE 0107WJB15000AGP	1500x1464x270	1500	86100

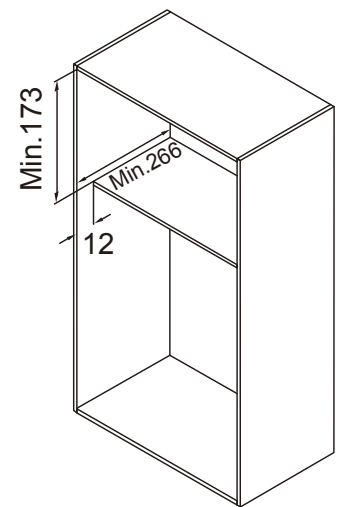
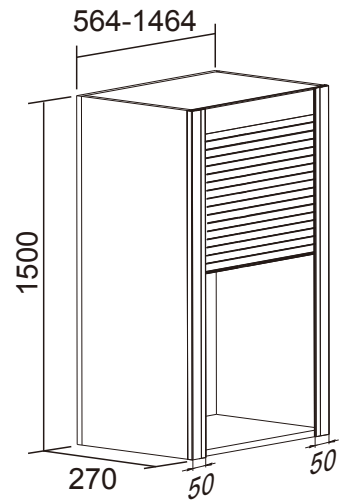
鋁合金霧白 Aluminum. White Coated 售完為止 防夾裝置·附遙控器

型號 Item No.	高 x 寬 x 深 H x W x D (mm)	適用櫃體 Cabinet Width	牌價 Price
WJ060WE 0107WJC06000AGP	1500x564x270	600	50000
WJ080WE 0107WJC08000AGP	1500x764x270	800	55500
WJ090WE 0107WJC09000AGP	1500x864x270	900	57700
WJ100WE 0107WJC10000AGP	1500x964x270	1000	61100
WJ120WE 0107WJC12000AGP	1500x1164x270	1200	66600
WJ150WE 0107WJC15000AGP	1500x1464x270	1500	86100

Schematic



卡夾式設計安裝簡易
防夾手
Easy Installation



- 本產品僅提供一年保固
- 長寬尺寸可訂製
- Remote control included.
- Anti-pinch system.
- This item carries 1 year limited warranty.
- The size can be customized.



手動鋁捲門

Manual Aluminum Rolling Shutter Series

鋁合金霧銀 Aluminum. Anodizing

型號 Item No.	高 x 寬 x 深 H x W x D (mm)	適用櫃體 Cabinet Width	牌價 Price
WJ060A 0107WIA06000AGP	1500x564x270	600	24800
WJ080A 0107WIA08000AGP	1500x764x270	800	28300
WJ090A 0107WIA09000AGP	1500x864x270	900	29400

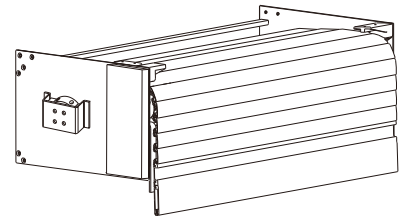
鋁合金霧黑 Aluminum. Black Coated 售完為止

型號 Item No.	高 x 寬 x 深 H x W x D (mm)	適用櫃體 Cabinet Width	牌價 Price
WJ080B 0107WIB08000AGP	1500x764x270	800	33300

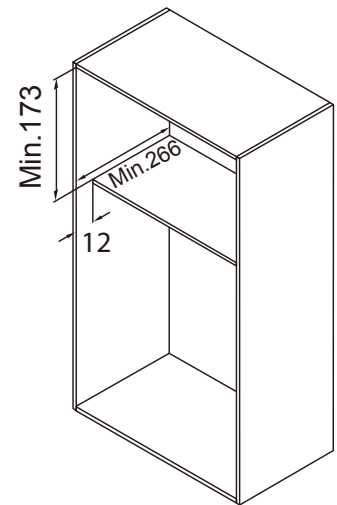
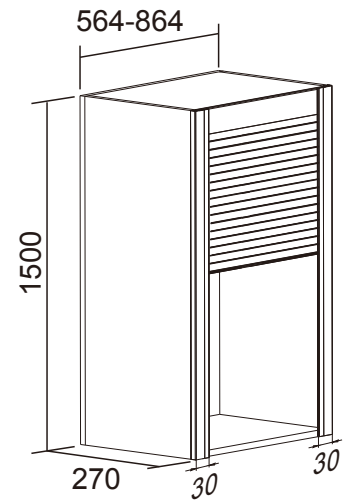
鋁合金霧白 Aluminum. White Coated 售完為止

型號 Item No.	高 x 寬 x 深 H x W x D (mm)	適用櫃體 Cabinet Width	牌價 Price
WJ080W 0107WIC08000AGP	1500x764x270	800	33300

示意圖
Schematic



卡夾式設計安裝簡易
防夾手
Easy Installation



7

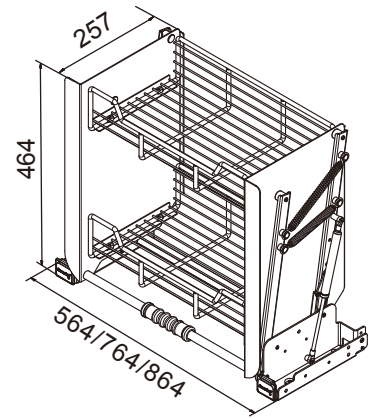
吊櫃系列

Wall Cabinet

- 本產品僅提供一年保固
- 長寬尺寸可訂製
- This item carries 1 year limited warranty.
- The size can be customized.



示意圖
Schematic



專利

台灣專利 M486327

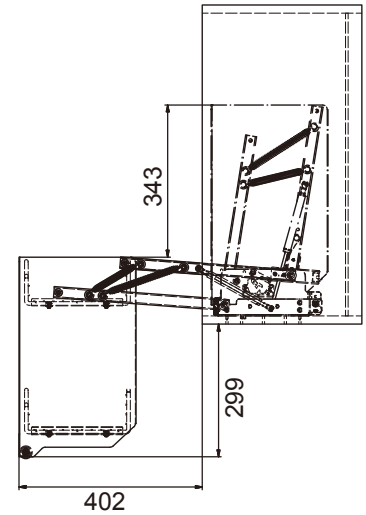
昇降櫃

Pull-Down Storage Kit

碳鋼亮鉻線籃層架 Steel, Chrome Plated Wire Basket

型號 Item No.	高 x 寬 x 深 H x W x D (mm)	適用櫃體 Cabinet Width	載重 Load Capacity	牌價 Price
WD160C 0107W0106000OTL	464x564x257	600	MAX.8 kg	8900
WD180C 0107W0108000OTL	464x764x257	800	MAX.10 kg	9400
WD190C 0107W0109000OTL	464x864x257	900	MAX.12 kg	10000

附止滑墊 Anti-Slip Liner included.



- 材質批覆：主體碳鋼烤漆 / 碳鋼亮鉻線籃層架
- 防回彈裝置：主體於 " 零承載 " 狀態下可定位
- 本產品裝載置物後無自動回歸功能，需手動輔助推移歸位
- 安裝實內櫃體深度至少 280 mm
- 避免鉸鍊與產品產生碰撞，鉸鍊安裝高度需從底板往上 12cm 以上
- Material finishing : steel epoxy coated frame / steel chrome plated wire basket.
- Patented lock-device design.
- This product doesn't have an automatic return function after carrying loads. It needs to be manually assisted to push it back.
- Inner depth of cabinet \geq 280 mm
- The hinge should be installed above 12 cm from bottom panel to prevent crash between hinge and product.

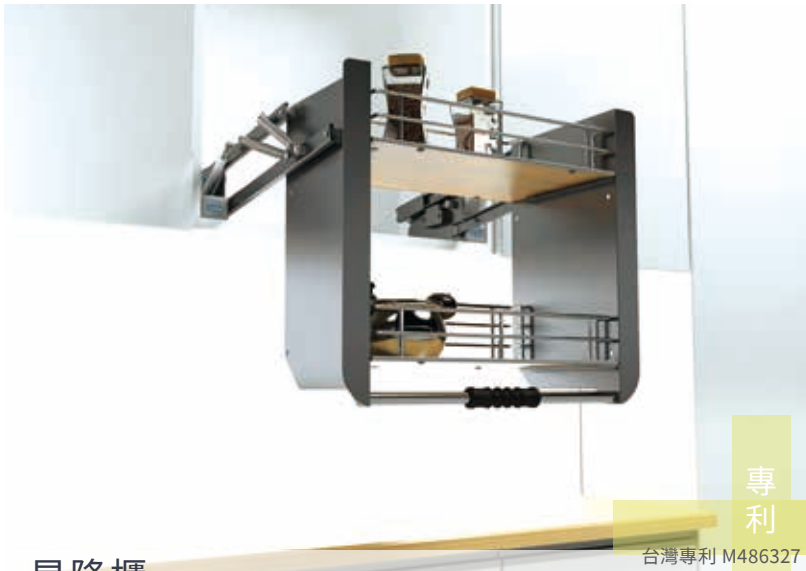
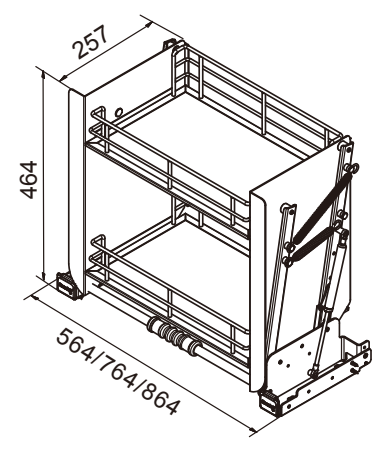


示意圖
Schematic



昇降櫃

Pull-Down Storage Kit

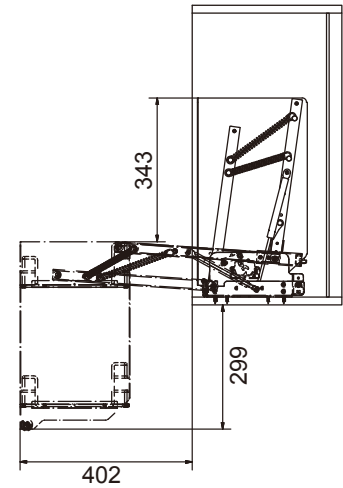
專利

台灣專利 M486327

碳鋼亮鉻抗倍特板層架

Steel, Chrome Plated Wire Basket w/ Compact Laminate Bottom

型號 Item No.	高 x 寬 x 深 H x W x D (mm)	適用櫃體 Cabinet Width	載重 Load Capacity	牌價 Price
WD160CWAS 0107WW106000OTL	464x564x257	600	MAX.8 kg	9800
WD180CWAS 0107WW108000OTL	464x764x257	800	MAX.10 kg	10500
WD190CWAS 0107WW109000OTL	464x864x257	900	MAX.12 kg	11100

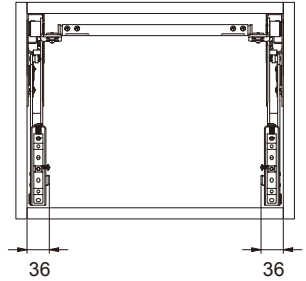
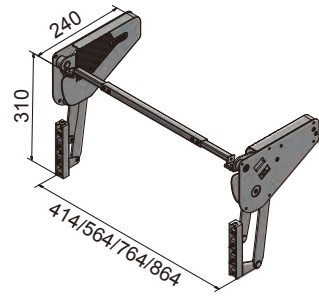


- 材質批覆：主體碳鋼烤漆 / 碳鋼亮鉻抗倍特板底層架
- 防回彈裝置：主體於 " 零承載 " 狀態下可定位
- 本產品裝載置物後無自動回歸功能，需手動輔助推移歸位
- 安裝實內櫃體深度至少 280 mm
- 避免鉸鍊與產品產生碰撞，鉸鍊安裝高度需從底板往上 12cm 以上
- Material finishing : steel epoxy coated frame / steel chrome plated wire basket w/compact laminate bottom.
- Patented lock-device design.
- This product doesn't have an automatic return function after carrying loads. It needs to be manually assisted to push it back.
- Inner depth of cabinet \geq 280 mm
- The hinge should be installed above 12 cm from bottom panel to prevent crash between hinge and product.

7
吊櫃系列
Wall Cabinet



示意圖 Schematic



雙緩衝垂直上掀門板器

Lift-Up Door Hinge w/ Soft-Close

碳鋼烤鐵灰 Steel, Gray Epoxy

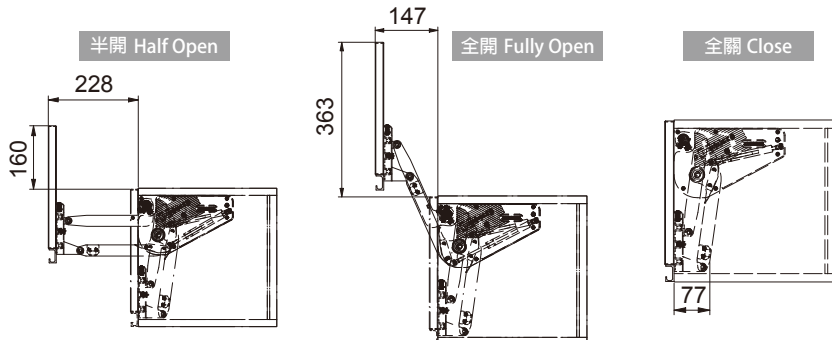
型號 Item No.	高 x 寬 x 深 H x W x D (mm)	適用櫃寬 Cabinet Width	門板高度 Height of Door Board	適用門板重量 Weight of Door Board	氣壓棒強度 Force(KG)	氣壓棒編號 Force No.	牌價 Price
FD145GC12 0107R0804512OTK	310x414~564x240	450~600	350~400	1.5~2.6 kg	12	R08517A000	7200
FD145GC14 0107R0804514OTK				2.6~3.1 kg	14	R08518A000	
FD145GC16 0107R0804516OTK				3.1~3.8 kg	16	R08519A000	
FD145GC18 0107R0804518OTK				3.8~4.8 kg	18	R08505A000	
FD145GC20 0107R0804520OTK				4.8~6.4 kg	20	R08509A000	
FD145GC25 0107R0804525OTK				6.4~7.6 kg	25	R08510A000	
FD145GC30 0107R0804530OTK				7.6~9.0 kg	30	R08511A000	

上表參數僅供參考，需以實際重量（含把手）再對照參數表之氣壓棒強度（KG）
Door Weight Includes Handle.

型號 Item No.	高 x 寬 x 深 H x W x D (mm)	適用櫃寬 Cabinet Width	門板高度 Height of Door Board	適用門板重量 Weight of Door Board	氣壓棒強度 Force(KG)	氣壓棒編號 Force No.	牌價 Price
FD180GC12 0107R0808012OTK	310x764~864x240	800~900	350~400	1.5~2.6 kg	12	R08517A000	7200
FD180GC14 0107R0808014OTK				2.6~3.1 kg	14	R08518A000	
FD180GC16 0107R0808016OTK				3.1~3.8 kg	16	R08519A000	
FD180GC18 0107R0808018OTK				3.8~4.8 kg	18	R08505A000	
FD180GC20 0107R0808020OTK				4.8~6.4 kg	20	R08509A000	
FD180GC25 0107R0808025OTK				6.4~7.6 kg	25	R08510A000	
FD180GC30 0107R0808030OTK				7.6~9.0 kg	30	R08511A000	

上表參數僅供參考，需以實際重量（含把手）再對照參數表之氣壓棒強度（KG）
Door Weight Includes Handle.

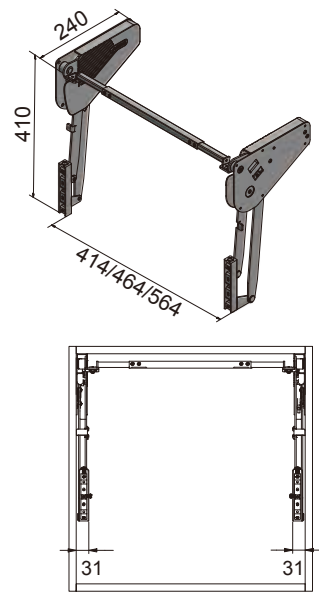
示意圖 Schematic



- 適用門板高度 350~400mm
- 訂貨時請詳細告知門板重量
- 特殊規格可以接受訂製
- Front board panel 350mm~400mm.
- Available for customized specs request.
- Please specify front board panel weight when placing order.



示意圖 Schematic



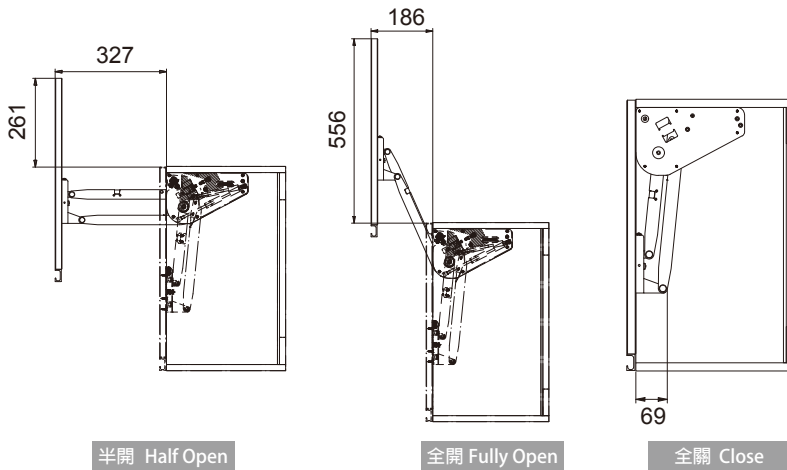
雙緩衝垂直上掀門板器
Lift-Up Door Hinge w/ Soft-Close

碳鋼烤鐵灰 Steel, Gray Epoxy

型號 Item No.	高 x 寬 x 深 H x W x D (mm)	適用櫃寬 Cabinet Width	門板高度 Height of Door Board	適用門板重量 Weight of Door Board	氣壓棒強度 Force(KG)	氣壓棒編號 Force No.	牌價 Price
FD145GD16 0107R0904516OTK	410x414~564x240	450~600	500~600	1.8~2.6 kg	16	R08519A000	7800
FD145GD18 0107R0904518OTK				2.6~3.2 kg	18	R08505A000	
FD145GD20 0107R0904520OTK				3.2~4.0 kg	20	R08509A000	
FD145GD25 0107R0904525OTK				4.0~5.4 kg	25	R08510A000	
FD145GD30 0107R0904530OTK				5.4~6.6 kg	30	R08511A000	
FD145GD35 0107R0904535OTK				6.6~8.3 kg	35	R08512A000	

上表參數僅供參考，需以實際重量 (含把手) 再對照參數表之氣壓棒強度 (KG)
Door Weight Includes Handle.

示意圖 Schematic



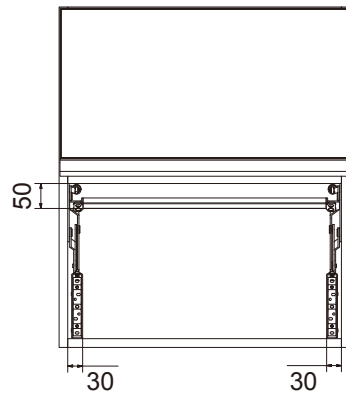
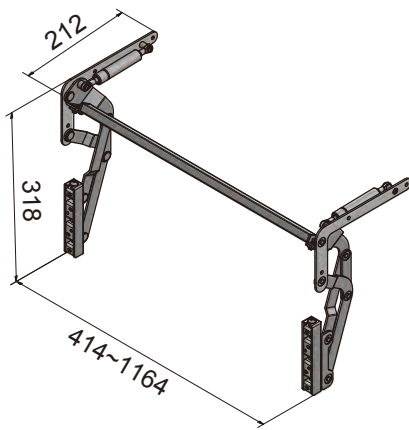
- 適用門板高度 500~600mm
- 訂貨時請詳細告知門板重量
- 特殊規格可以接受訂製
- Front board panel 500mm~600mm.
- Available for customized specs request.
- Please specify front board panel weight when placing order.



垂直上掀門板器
Lift-Up Door Hinge

示意圖

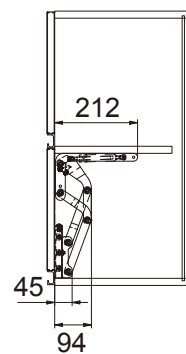
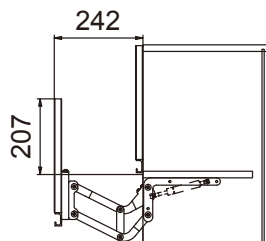
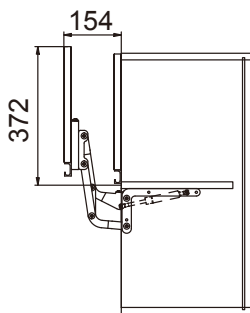
Schematic



全開
Open

半開
Half Open

全關
Close



- 適用門板高度 350~400mm · 訂貨時請詳細告知門板重量 · 特殊規格可以接受訂製
- Front board panel 350mm~400mm. · Available for customized specs request.
- Please specify front board panel weight when placing order.

碳鋼烤銀 Steel, Gray Epoxy

型號 Item No.	高 x 寬 x 深 H x W x D (mm)	適用櫃寬 Cabinet Width	門板重量 Weight of Door Board	門板高度 Height of Door Board	牌價 Price
FD145D20 0107R10045200TK	318x414~564x212	450~600	1.5~3.4 kg	350~400	2700
FD145D25 0107R10045250TK			2.7~4.2 kg		
FD145D30 0107R10045300TK			3.6~4.7 kg		
FD145D35 0107R10045350TK			4.4~5.7 kg		

上表參數僅供參考，需以實際重量 (含把手) 再對照參數表之氣壓棒強度 (KG)
Door Weight Includes Handle.

碳鋼烤銀 Steel, Gray Epoxy

型號 Item No.	高 x 寬 x 深 H x W x D (mm)	適用櫃寬 Cabinet Width	門板重量 Weight of Door Board	門板高度 Height of Door Board	牌價 Price
FD172D20 0107R10072200TK	318x684~864x212	720~900	2.3~3.2 kg	350~400	2700
FD172D25 0107R10072250TK			2.8~4.2 kg		
FD172D30 0107R10072300TK			3.6~5.5 kg		
FD172D35 0107R10072350TK			4.8~6.9 kg		
FD172D40 0107R10072400TK			5.9~7.6 kg		
FD172D45 0107R10072450TK			6.6~8.5 kg		

上表參數僅供參考，需以實際重量 (含把手) 再對照參數表之氣壓棒強度 (KG)
Door Weight Includes Handle.

碳鋼烤銀 Steel, Gray Epoxy

型號 Item No.	高 x 寬 x 深 H x W x D (mm)	適用櫃寬 Cabinet Width	門板重量 Weight of Door Board	門板高度 Height of Door Board	牌價 Price
FD110D25 0107R10100250TK	318x964~1164x212	1000~1200	3.0~4.0 kg	350~400	2700
FD110D30 0107R10100300TK			3.8~4.9 kg		
FD110D35 0107R10100350TK			4.5~5.8 kg		
FD110D40 0107R10100400TK			5.5~7.6 kg		
FD110D45 0107R10100450TK			7.1~9.2 kg		
FD110D50 0107R10100500TK			7.4~9.5 kg		
FD110D55 0107R10100550TK			8.8~11.3 kg		

上表參數僅供參考，需以實際重量 (含把手) 再對照參數表之氣壓棒強度 (KG)
Door Weight Includes Handle.

7



掀門滑軌

Pocket Door Slide

碳鋼鍍鋅 Steel, Zinc Plated

型號 Item No.	長度 Slide Length(mm)	牌價 Price
RH130B 0107RH103000OTL	305	1690
RH135B 0107RH103500OTL	355	1720
RH140B 0107RH104000OTL	405	1740
RH145B 0107RH104500OTL	455	1770
RH150B 0107RH105000OTL	505	1800
RH155B 0107RH105500OTL	555	1820
RH160B 0107RH106000OTL	605	1850

型號尺寸是以滑軌長度為準

The item No. is corresponded with the length of the slide.



連動木條依下列規格裁切：

長(櫃內高度-165mm)x寬(68~70mm)x高(16~19mm)

Strip size : L(Inner Height-165mm)x

W(68~70mm)x H(16~19mm)

將滑軌分別安裝於櫃牆最上方與最下方

前緣尺寸A1：門厚+3mm

鉸鍊孔/尺寸B1：39~40 mm

尺寸B2：5~7 mm

Separately install the slides on top and

bottom of the side panel of cabinet

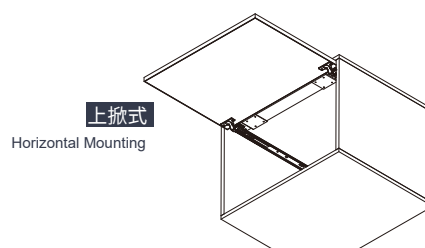
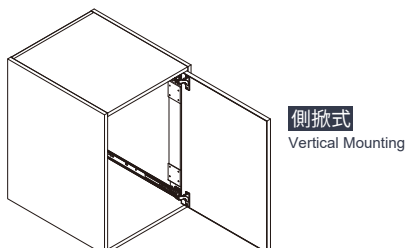
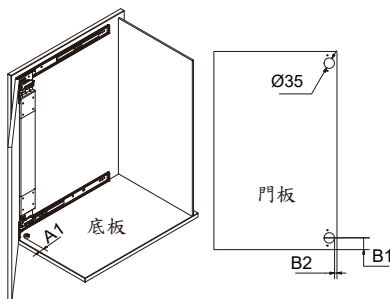
Front edge A1 : Door Thickness+3mm

Cup diameter of hinge:

B1 : 39~40 mm

B2 : 5~7 mm

*詳細安裝尺寸請參閱產品說明書

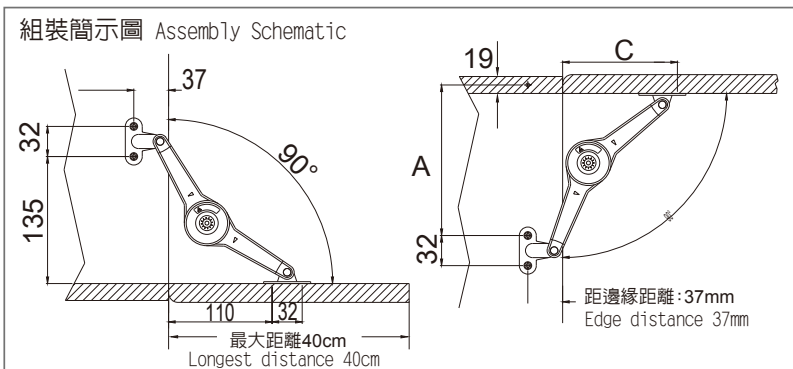
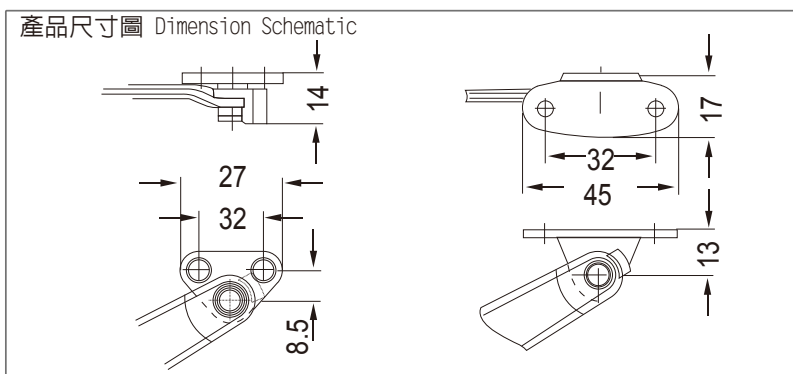




德國 HAFELE 掀蓋短搖臂

HAFELE Lift-Up Fitting Stay Arm (Duo Series)

型號 Item No.	型式 Type	門板重量 Weight of Door Board	牌 Price
FD130A 0207R0500000000	最大開啟角度範圍 = 75~110 度 Max. Opening = 75° ~110°	木門 Wood Door	1200/ 支



開啟角度 Opening Angle	尺寸 A(mm) Dimension A	尺寸 C(mm) Dimension C
75 度	160	148
90 度	160	106
100 度	128	108

掀板高度 Flap Height	最大掀板重量 Max.Flap Weight(kg)			
	鎖定功能 Stopping		制動功能 Braking Function	
	1支桿 1 Stay	2支桿 2 Stays	1支桿 1 Stay	2支桿 2 Stays
200	9.0	15.0	11.5	15.0
250	7.0	15.0	9.5	15.0
300	6.0	12.0	7.5	15.0
350	5.0	10.0	6.5	13.0
400	4.5	9.0	6.0	11.5
450	4.0	8.0	5.0	10.0
500	3.5	7.0	4.5	9.0

開啟角度75度 For opening angle 75°

200	9.0	15.0	11.5	15.0
250	7.0	15.0	9.5	15.0
300	6.0	12.0	7.5	15.0
350	5.0	10.0	6.5	13.0
400	4.5	9.0	6.0	11.5
450	4.0	8.0	5.0	10.0
500	3.5	7.0	4.5	9.0

開啟角度90度 For opening angle 90°

200	7.5	15.0	9.5	15.0
250	6.0	12.0	7.5	15.0
300	5.0	10.0	6.0	13.0
350	4.0	8.5	5.5	11.0
400	3.5	7.0	5.0	10.0
450	3.5	6.5	4.0	8.5
500	3.0	6.0	4.0	8.0

開啟角度110度 For opening angle 110°

200	6.0	12.0	8.0	15.0
250	5.0	9.5	6.0	12.0
300	4.0	8.0	5.0	10.0
350	3.0	7.0	4.5	9.0
400	3.0	6.0	4.0	7.5
450	2.5	5.0	3.5	7.0
500	2.0	5.0	3.0	6.0

- 隨掀隨停，可調鬆緊度 / 左右共用
- 適用範圍：木製掀板或框寬度 45mm 以上的鋁框掀板
- 距邊緣距離：37mm
- Adjustable tension for perfect fit / Reversible on left/right
- Application : For doors made of wood or with aluminum frame 45mm.
- Edge distance : 37mm.



德國 HAFELE 掀蓋搖臂 (重型)

HAFELE Lift-Up Fitting Stay Arm (Heavy Duty)

型號 Item No.	型式 Type	門板重量 Weight of Door Board	牌 價 Price
FD110A 0207R0400000000	最大開啟角度範圍 = 75~110 度 Max. Opening = 75° ~110°	木門 Wood Door	2100/ 支

A. 掀板高度 (mm)	掀板重量 (kg)	掀板高度 (mm)	掀板重量 (kg)
300	11.9-21.0	700	5.0-8.8
400	8.9-15.8	800	4.4-7.9
500	7.2-12.5	900	4.0-7.0
600	5.9-10.6	1000	3.6-6.3

B. 掀板高度 (mm)	掀板重量 (kg)	掀板高度 (mm)	掀板重量 (kg)
300	9.1-15.8	700	3.8-6.6
400	6.9-11.9	800	3.4-5.9
500	5.5-9.6	900	3.0-5.2
600	4.6-7.9	1000	2.7-4.7

C. 掀板高度 (mm)	掀板重量 (kg)	掀板高度 (mm)	掀板重量 (kg)
300	6.8-11.6	700	2.9-4.8
400	5.1-8.7	800	2.6-4.3
500	4.0-7.1	900	2.3-3.8
600	3.3-5.9	1000	2.0-3.5

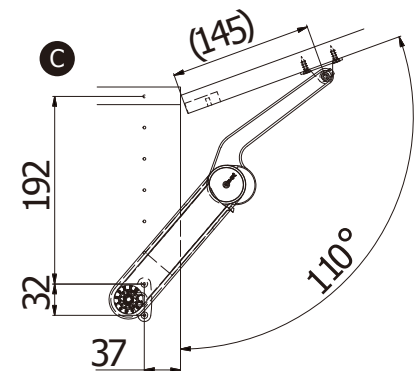
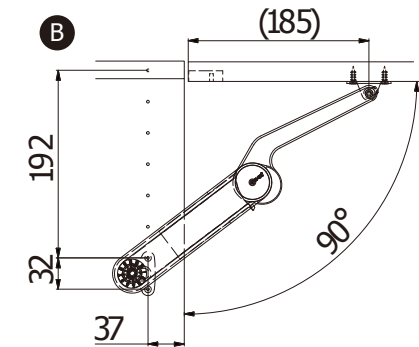
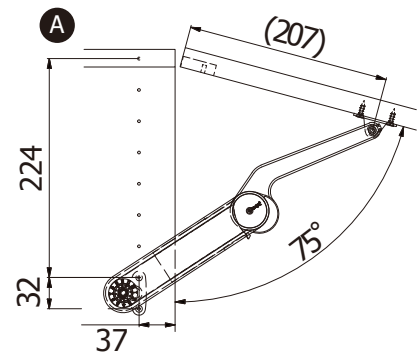
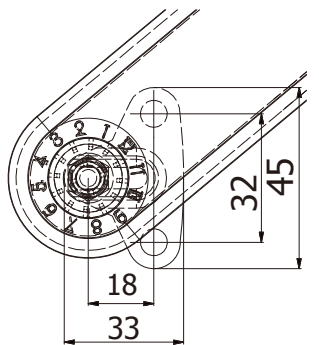
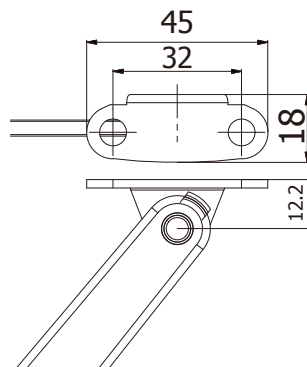


示意圖
Schematic



木置掀板固定用角度托架
Bracket for Wooden Frame



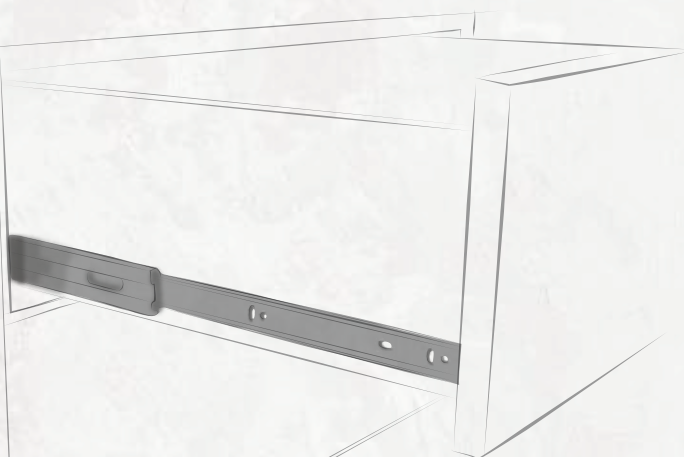
鋁框掀板固定用鎖螺絲托架
Bracket for Aluminum Frame

- 隨掀隨停，可調鬆緊度，建議載重 15 kg (33 lb.)
- Adjustable tension to stop at any position / Load capacity: 15 kg (33 lb.)

8

Accessories

輔助功能系列



• 鉸杯孔距 Pitch: 52mm



JAS 1"15 入柱緩衝鉸鍊 (2 孔) JAS Soft Closing Inset Hinge 2 Holes

碳鋼鍍鎳 Steel, Nickel Plated

售完為止

型號 Item No.	孔數 x 膠栓 Hole / Plastic Dowel	牌價 Price
DS1072J 0108DS100200OTL	無膠栓 W/o plastic hinge dowel	80
DS1072AJ 0108DS1A0200OTL	鉸杯附 Ø10x12mm 膠栓 2 個 Hinge cup including Ø10x12mm plastic hinge dowel, 2pcs	80

304 電解 Electrolyze 304 Stainless Steel

售完為止

型號 Item No.	孔數 x 膠栓 Hole / Plastic Dowel	牌價 Price
DS3072J 0108DS100200STZ	無膠栓 W/o plastic hinge dowel	190
DS3072AJ 0108DS1A0200STZ	鉸杯附 Ø10x12mm 膠栓 2 個 Hinge cup including Ø10x12mm plastic hinge dowel, 2pcs	190

• 鉸杯孔距 Pitch: 52mm



JAS 1"15 入柱緩衝鉸鍊 (4 孔) JAS Soft Closing Inset Hinge 4 Holes

碳鋼鍍鎳 Steel, Nickel Plated

售完為止

型號 Item No.	孔數 x 膠栓 Hole / Plastic Dowel	牌價 Price
DS1074J 0108DS100400OTL	無膠栓 W/o plastic hinge dowel	80
DS1074AJ 0108DS1A0400OTL	鉸杯附 Ø10x12mm 膠栓 2 個 Hinge cup including Ø10x12mm plastic hinge dowel, 2pcs	100

304 電解 Electrolyze 304 Stainless Steel

售完為止

型號 Item No.	孔數 x 膠栓 Hole / Plastic Dowel	牌價 Price
DS3074J 0108DS100400STZ	無膠栓 W/o plastic hinge dowel	190
DS3074AJ 0108DS1A0400STZ	鉸杯附 Ø10x12mm 膠栓 2 個 Hinge cup including Ø10x12mm plastic hinge dowel, 2pcs	200



兩孔底座

Hinge Mounting Plate, 2 Holes



四孔底座

Hinge Mounting Plate, 4 Holes



鉸杯

Cup Plate



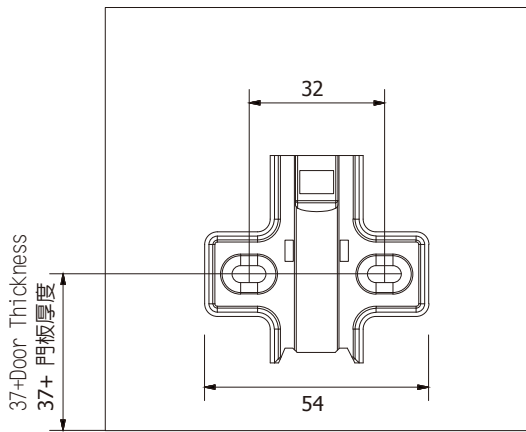
膠栓

Plastic Hinge Dowels

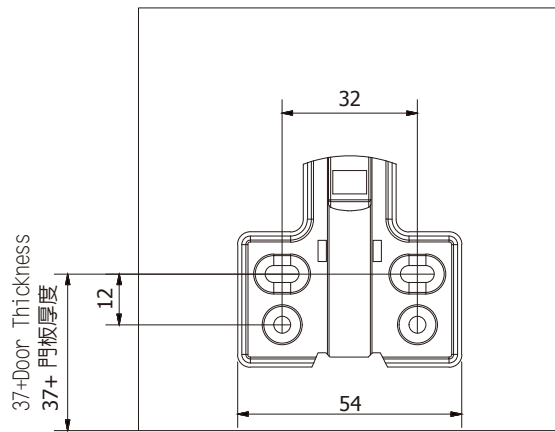
8

輔助功能系列

Accessories



兩孔底座
Hinge Mounting Plate, 2 Holes



四孔底座
Hinge Mounting Plate, 4 Holes

嵌入 (入柱)

- 鉸杯直徑 : 35mm
- 鉸杯深度 : 11.5mm
- 適用門板厚度 : 14~21mm
- 開啟角度 : 105 度

調整範圍 :

- 左右調整 : 0~+3mm
- 調整深度 : 0~+2mm
- 調整高度 : -2~+2mm

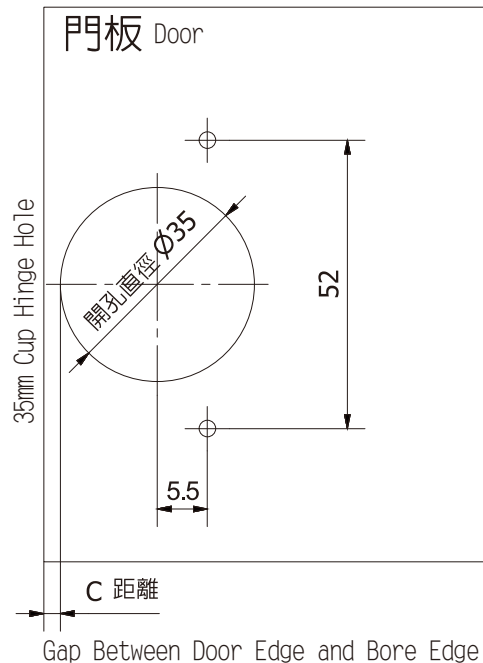
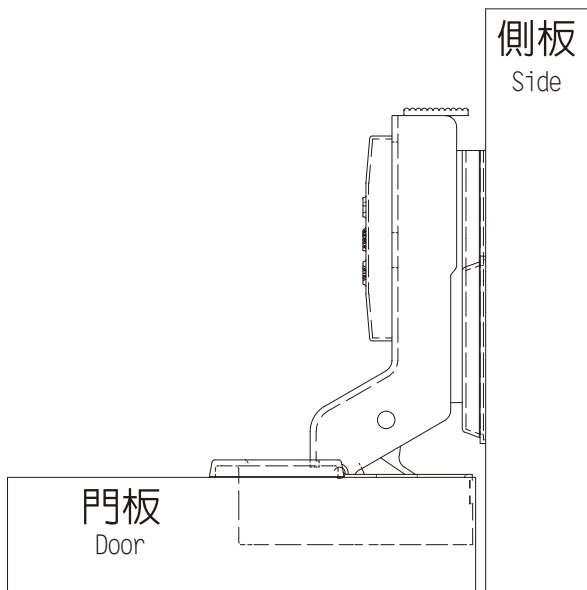
Inset

- Cup Diameter: 35mm
- Cup Depth: 11.5mm
- Door Thickness: 14~21mm
- Opening Angle: 105

Adjustment Range:

- Left & Right: 0~+3mm
- Depth: 0~+2mm
- Height: -2~+2mm

門覆蓋距離 Doorcover Range 底座高度(H) Mounting Plate Height	C距離 C distance				
	3	4	5	6	7
H=0	-2.5	-1.5	-0.5	0.5	1.5



• 鉸杯孔距 Pitch: 52mm



JAS 1"15 三分緩衝鉸鍊 (2 孔) JAS Half Overlay 2 Holes

碳鋼鍍鎳 Steel, Nickel Plated

售完為止

型號 Item No.	孔數 x 膠栓 Hole / Plastic Dowel	牌價 Price
DS1082J 0108DS300200OTL	無膠栓 W/o plastic hinge dowel	80
DS1082AJ 0108DS3A0200OTL	鉸杯附 Ø10x12mm 膠栓 2 個 Hinge cup including Ø10x12mm plastic hinge dowel, 2pcs	100
DS1082CJ 0108DS3C0200OTL	鉸杯附 Ø10x12mm 膠栓 2 個 + 底座附 Ø5mm 膠栓 2 個 Hinge cup including Ø10x12mm plastic hinge dowel, 2pcs + Mounting plate including Ø5mm plastic hinge dowel, 2pcs	110

304 電解 Electrolyze 304 Stainless Steel

售完為止

型號 Item No.	孔數 x 膠栓 Hole / Plastic Dowel	牌價 Price
DS3082J 0108DS300200STZ	無膠栓 W/o plastic hinge dowel	200
DS3082AJ 0108DS3A0200STZ	鉸杯附 Ø10x12mm 膠栓 2 個 Hinge cup including Ø10x12mm plastic hinge dowel, 2pcs	200

• 鉸杯孔距 Pitch: 52mm



JAS 1"15 三分緩衝鉸鍊 (4 孔) JAS Half Overlay 4 Holes

碳鋼鍍鎳 Steel, Nickel Plated

售完為止

型號 Item No.	孔數 x 膠栓 Hole / Plastic Dowel	牌價 Price
DS1084J 0108DS300400OTL	無膠栓 W/o plastic hinge dowel	80
DS1084AJ 0108DS3A0400OTL	鉸杯附 Ø10x12mm 膠栓 2 個 Hinge cup including Ø10x12mm plastic hinge dowel, 2pcs	100

型號 Item No.	孔數 x 膠栓 Hole / Plastic Dowel	牌價 Price
DS3084J 0108DS300400STZ	無膠栓 W/o plastic hinge dowel	200
DS3084AJ 0108DS3A0400STZ	鉸杯附 Ø10x12mm 膠栓 2 個 Hinge cup including Ø10x12mm plastic hinge dowel, 2pcs	200

304 電解 Electrolyze 304 Stainless Steel

售完為止



兩孔底座

Hinge Mounting Plate, 2 Holes



四孔底座

Hinge Mounting Plate, 4 Holes



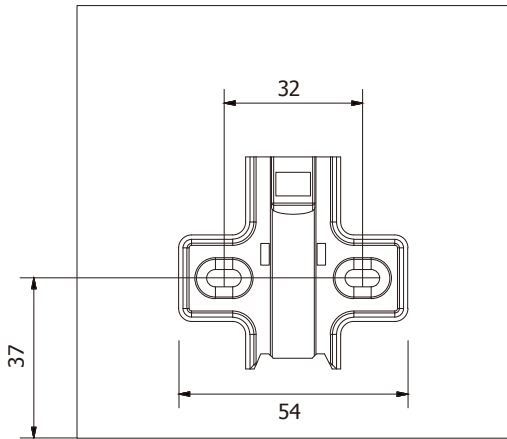
鉸杯

Cup Plate



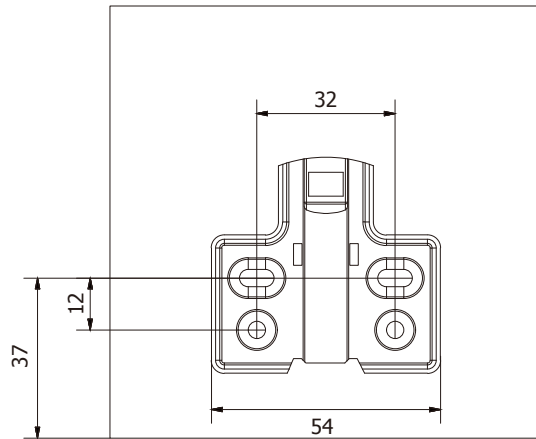
膠栓

Plastic Hinge Dowels



兩孔底座

Hinge Mounting Plate, 2 Holes



四孔底座

Hinge Mounting Plate, 4 Holes

半蓋 (3分)

- 鉸杯直徑: 35mm
- 鉸杯深度: 11.5mm
- 適用門板厚度: 14~21mm
- 開啟角度: 105度

調整範圍:

- 左右調整: 0~+3mm
- 調整深度: 0~+2mm
- 調整高度: -2~+2mm

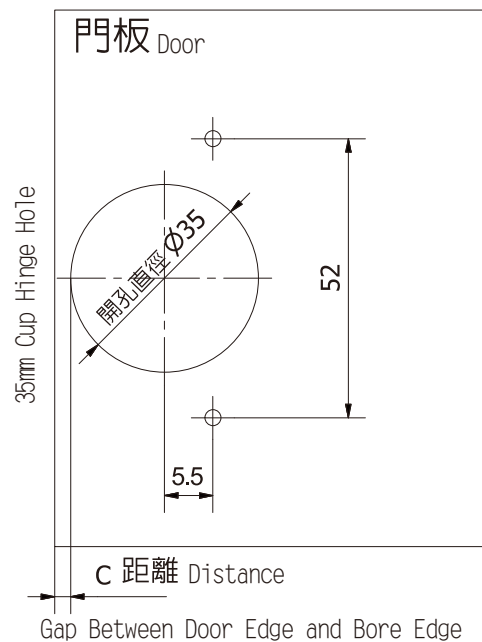
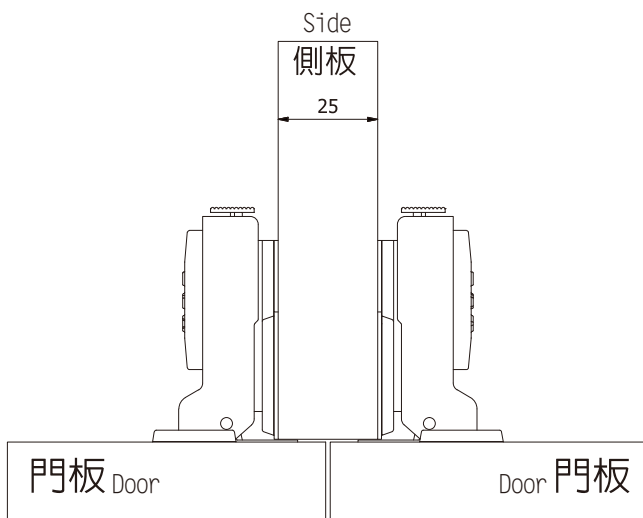
Half Overlay

- Cup Diameter: 35mm
- Cup Depth: 11.5mm
- Door Thickness: 14~21mm
- Opening Angle: 105

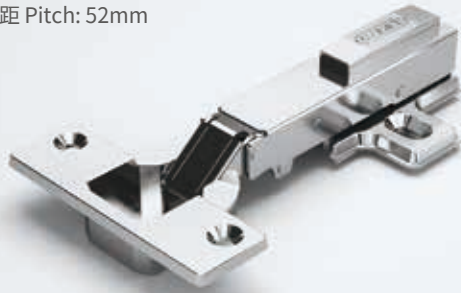
Adjustment Range:

- Left & Right: 0~+3mm
- Depth: 0~+2mm
- Height: -2~+2mm

門覆蓋距離 Doorcover Range 底座高度(H) Mounting Plate Height	C距離 C distance	3	4	5	6	7
H=0		7	8	9	10	11



• 鉸杯孔距 Pitch: 52mm



JAS 1"15 六分緩衝鉸鍊 (2 孔) JAS Full Overlay 2 Holes

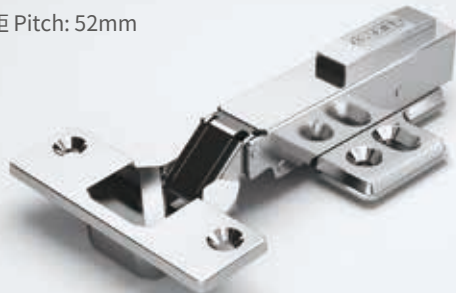
碳鋼鍍鎳 Steel, Nickel Plated

型號 Item No.	孔數 x 膠栓 Hole / Plastic Dowel	牌價 Price
DS1092J 0108DS600200OTL	無膠栓 W/o plastic hinge dowel	72
DS1092AJ 0108DS6A0200OTL	鉸杯附 Ø10x12mm 膠栓 2 個 Hinge cup including Ø10x12mm plastic hinge dowel, 2pcs	75
DS1092CJ 0108DS6C0200OTL	鉸杯附 Ø10x12mm 膠栓 2 個 + 底座附 Ø5mm 膠栓 2 個 Hinge cup including Ø10x12mm plastic hinge dowel, 2pcs + Mounting plate including Ø5mm plastic hinge dowel, 2pcs	80

304 電解 Electrolyze 304 Stainless Steel

型號 Item No.	孔數 x 膠栓 Hole / Plastic Dowel	牌價 Price
DS3092J 0108DS600200STZ	無膠栓 W/o plastic hinge dowel	135
DS3092AJ 0108DS6A0200STZ	鉸杯附 Ø10x12mm 膠栓 2 個 Hinge cup including Ø10x12mm plastic hinge dowel, 2pcs	140
DS3092CJ 0108DS6C0200STZ	鉸杯附 Ø10x12mm 膠栓 2 個 + 底座附 Ø5mm 膠栓 2 個 Hinge cup including Ø10x12mm plastic hinge dowel, 2pcs + Mounting plate including Ø5mm plastic hinge dowel, 2pcs	145

• 鉸杯孔距 Pitch: 52mm



JAS 1"15 六分緩衝鉸鍊 (4 孔) JAS Full Overlay 4 Holes

碳鋼鍍鎳 Steel, Nickel Plated

型號 Item No.	孔數 x 膠栓 Hole / Plastic Dowel	牌價 Price
DS1094J 0108DS600400OTL	無膠栓 W/o plastic hinge dowel	75
DS1094AJ 0108DS6A0400OTL	鉸杯附 Ø10x12mm 膠栓 2 個 Hinge cup including Ø10x12mm plastic hinge dowel, 2pcs	80

304 電解 Electrolyze 304 Stainless Steel

型號 Item No.	孔數 x 膠栓 Hole / Plastic Dowel	牌價 Price
DS3094J 0108DS600400STZ	無膠栓 W/o plastic hinge dowel	145
DS3094AJ 0108DS6A0400STZ	鉸杯附 Ø10x12mm 膠栓 2 個 Hinge cup including Ø10x12mm plastic hinge dowel, 2pcs	150



兩孔底座
Hinge Mounting Plate, 2 Holes



四孔底座
Hinge Mounting Plate, 4 Holes



鉸杯
Cup Plate

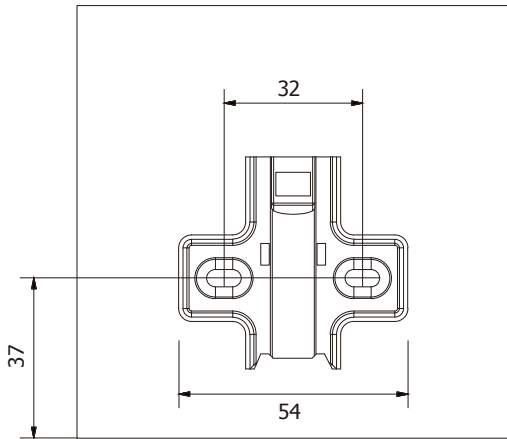


膠栓
Plastic Hinge Dowels

8

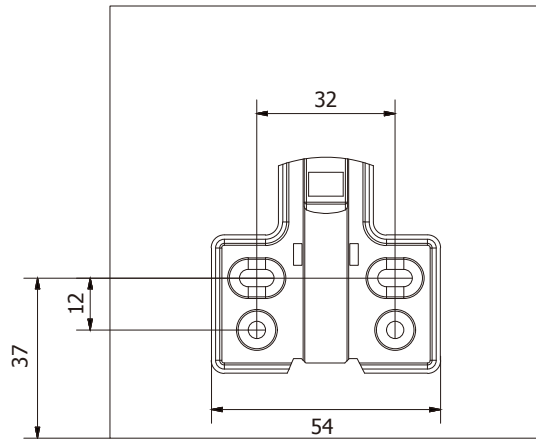
輔助功能系列

Accessories



兩孔底座

Hinge Mounting Plate, 2 Holes



四孔底座

Hinge Mounting Plate, 4 Holes

全蓋 (6分)

- 鉸杯直徑 : 35mm
- 鉸杯深度 : 11.5mm
- 適用門板厚度 : 14~21mm
- 開啟角度 : 105 度

調整範圍 :

- 左右調整 : 0~+3mm
- 調整深度 : 0~+2mm
- 調整高度 : -2~+2mm

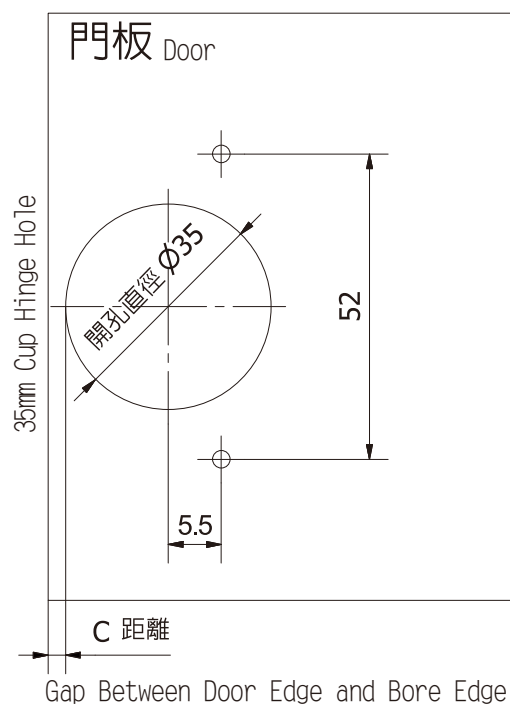
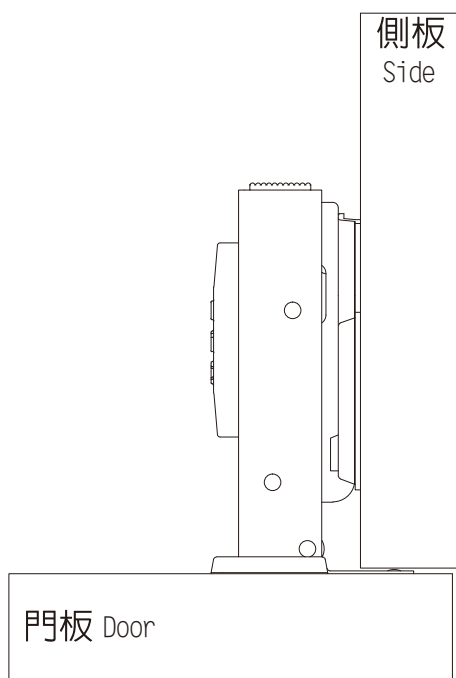
Full Overlay

- Cup Diameter: 35mm
- Cup Depth: 11.5mm
- Door Thickness: 14~21mm
- Opening Angle: 105

Adjustment Range:

- Left & Right: 0~+3mm
- Depth: 0~+2mm
- Height: -2~+2mm

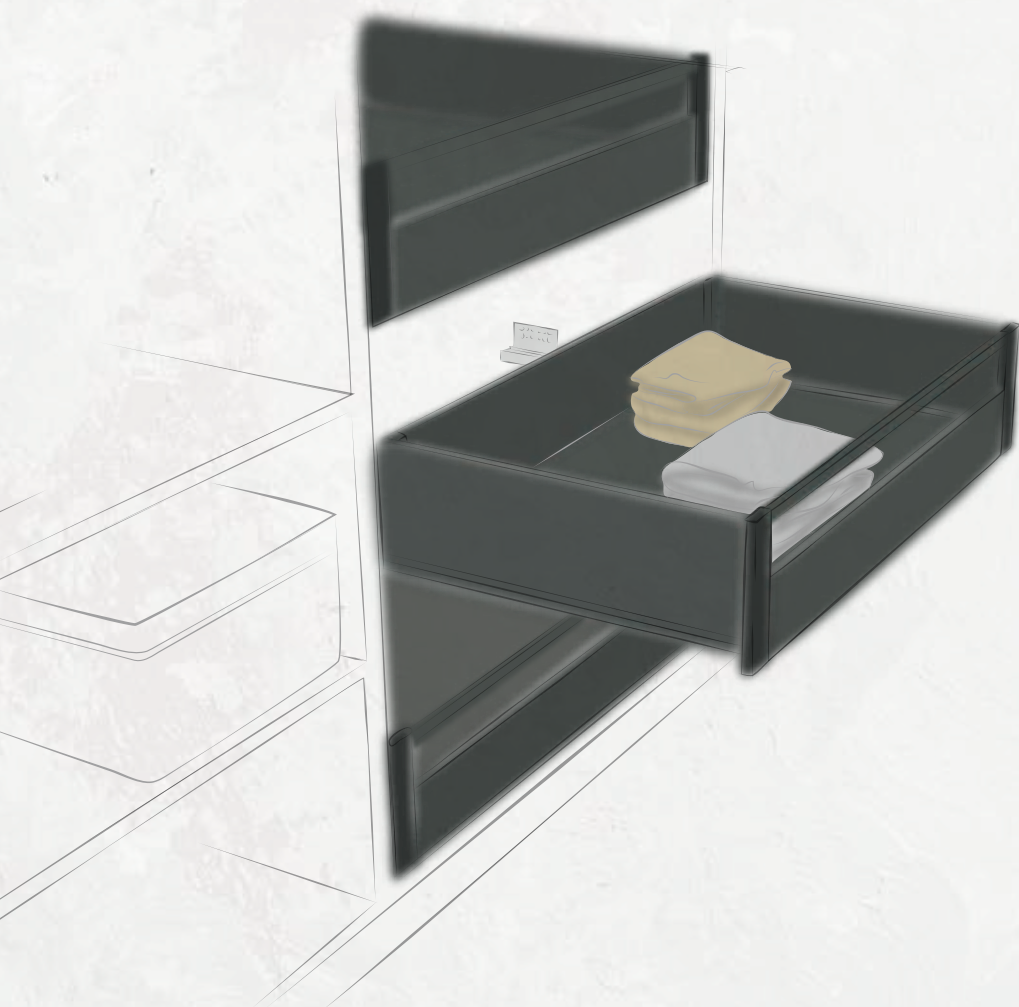
門覆蓋距離 Doorcover Range 底座高度(H) Mounting Plate Height	C距離 C distance	3	4	5	6	7
H=0		16	17	18	19	20



10

Wardrobe Series

衣櫥系列





斜邊四邊籃 / 鋼珠滑軌 Ball-Bearing Slide Included
Slope Type 4-Sided Basket (125mm)

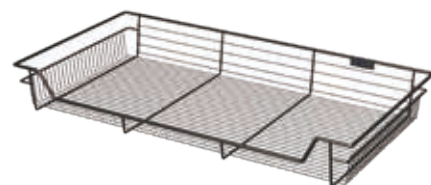
碳鋼烤鐵灰 Steel, Gray Epoxy

型號 Item No.	高 x 寬 x 深 H x W x D (mm)	適用櫃體 Cabinet Width	組件 Component	牌價 Price
KA140K 0110KA1040SCOTK	125x364x480	400	KA1002A000x1 KA1014A1MCx1	1300
KA145K 0110KA1045SCOTK	125x414x480	450	KA1002A000x1 KA1001A1MCx1	1300
KA150K 0110KA1050SCOTK	125x464x480	500	KA1002A000x1 KA1007A1MCx1	1300
KA160K 0110KA1060SCOTK	125x564x480	600	KA1002A000x1 KA1008A1MCx1	1350
KA170K 0110KA1070SCOTK	125x664x480	700	KA1002A000x1 KA1009A1MCx1	1400
KA172K 0110KA1072SCOTK	125x684x480	720	KA1002A000x1 KA1010A1MCx1	1500
KA180K 0110KA1080SCOTK	125x764x480	800	KA1002A000x1 KA1011A1MCx1	1550
KA190K 0110KA1090SCOTK	125x864x480	900	KA1002A000x1 KA1012A1MCx1	1650
KA110K 0110KA1100SCOTK	125x964x480	1000	KA1002A000x1 KA1013A1MCx1	1750

建議載重 Load Capacity: 20kg



KA1002A000 鋼珠滑軌
Ball-Bearing Slide



斜邊四邊籃
Slope Type 4-Sided Basket

碳鋼烤鐵灰 Steel, Gray Epoxy

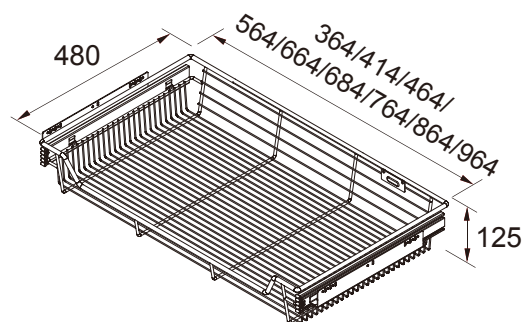
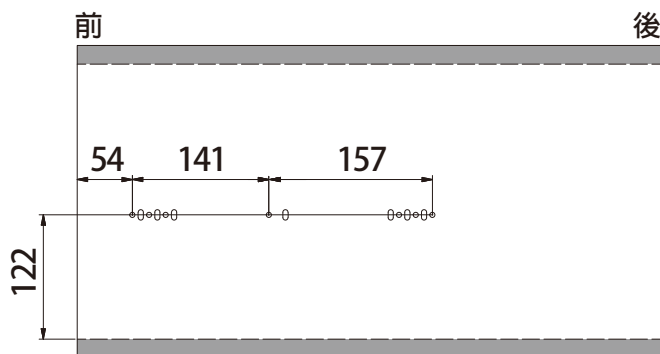
型號 Item No.	高 x 寬 x 深 H x W x D (mm)	適用櫃體 Cabinet Width
KA1014A1MC	125x314x480	400
KA1001A1MC	125x364x480	450
KA1007A1MC	125x414x480	500
KA1008A1MC	125x514x480	600
KA1009A1MC	125x614x480	700
KA1010A1MC	125x634x480	720
KA1011A1MC	125x714x480	800
KA1012A1MC	125x814x480	900
KA1013A1MC	125x914x480	1000

不含滑軌 / 此為空籃本體實際尺寸
Product Dimension (Basket Only)

10

衣櫥系列
Wardrobe Series

滑軌孔位示意圖
Holes Schematic





斜邊四邊籃 / 鋼珠緩衝滑軌
Slope Type 4-Sided Basket (125mm)
Soft Closing Ball-Bearing Slide Included

碳鋼烤鐵灰 Steel, Gray Epoxy

型號 Item No.	高 x 寬 x 深 H x W x D (mm)	適用櫃體 Cabinet Width	組件 Component	牌價 Price
KA140KG2 0110KA1040GCOTK	125x364x480	400	KF1900A100x1 KA1014A1MCx1	1700
KA145KG2 0110KA1045GCOTK	125x414x480	450	KF1900A100x1 KA1001A1MCx1	1700
KA150KG2 0110KA1050GCOTK	125x464x480	500	KF1900A100x1 KA1007A1MCx1	1700
KA160KG2 0110KA1060GCOTK	125x564x480	600	KF1900A100x1 KA1008A1MCx1	1750
KA170KG2 0110KA1070GCOTK	125x664x480	700	KF1900A100x1 KA1009A1MCx1	1800
KA172KG2 0110KA1072GCOTK	125x684x480	720	KF1900A100x1 KA1010A1MCx1	1850
KA180KG2 0110KA1080GCOTK	125x764x480	800	KF1900A100x1 KA1011A1MCx1	1900
KA190KG2 0110KA1090GCOTK	125x864x480	900	KF1900A100x1 KA1012A1MCx1	2000
KA110KG2 0110KA1100GCOTK	125x964x480	1000	KF1900A100x1 KA1013A1MCx1	2100

建議載重 Load Capacity: 20kg



KF1900A100 鋼珠緩衝滑軌
Soft Closing Ball-Bearing Slide



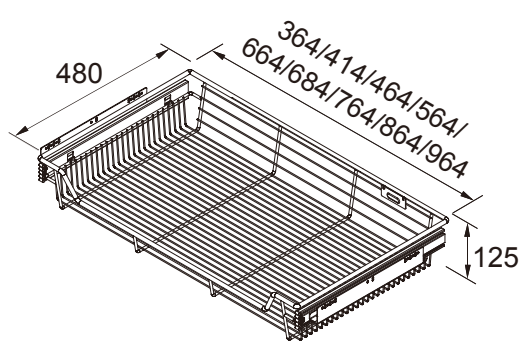
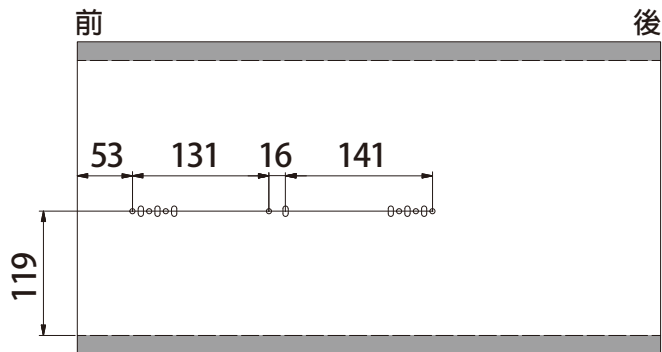
斜邊四邊籃
Slope Type 4-Sided Basket

碳鋼烤鐵灰 Steel, Gray Epoxy

型號 Item No.	高 x 寬 x 深 H x W x D (mm)	適用櫃體 Cabinet Width
KA1014A1MC	125x314x480	400
KA1001A1MC	125x364x480	450
KA1007A1MC	125x414x480	500
KA1008A1MC	125x514x480	600
KA1009A1MC	125x614x480	700
KA1010A1MC	125x634x480	720
KA1011A1MC	125x714x480	800
KA1012A1MC	125x814x480	900
KA1013A1MC	125x914x480	1000

不含滑軌 / 此為空籃本體實際尺寸
Product Dimension (Basket Only)

滑軌孔位示意圖
Holes Schematic





高斜邊四邊籃 / 鋼珠滑軌 Ball-Bearing Slide Included
Slope Type 4-Sided Basket (195mm)

碳鋼烤鐵灰 Steel, Gray Epoxy

型號 Item No.	高 x 寬 x 深 H x W x D (mm)	適用櫃體 Cabinet Width	組件 Component	牌價 Price
KH160K 0110KH1060SCOTK	195x564x480	600	KA1002A000x1 KH1003A1MCx1	1500
KH170K 0110KH1070SCOTK	195x664x480	700	KA1002A000x1 KH1004A1MCx1	1600
KH180K 0110KH1080SCOTK	195x764x480	800	KA1002A000x1 KH1005A1MCx1	1750
KH190K 0110KH1090SCOTK	195x864x480	900	KA1002A000x1 KH1006A1MCx1	1850
KH110K 0110KH1100SCOTK	195x964x480	1000	KA1002A000x1 KH1007A1MCx1	2000

建議載重 Load Capacity: 20kg



KA1002A000 鋼珠滑軌
Ball-Bearing Slide

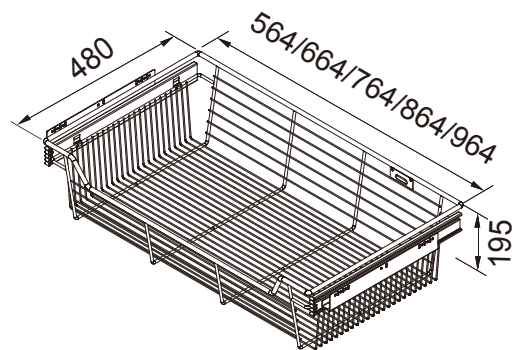
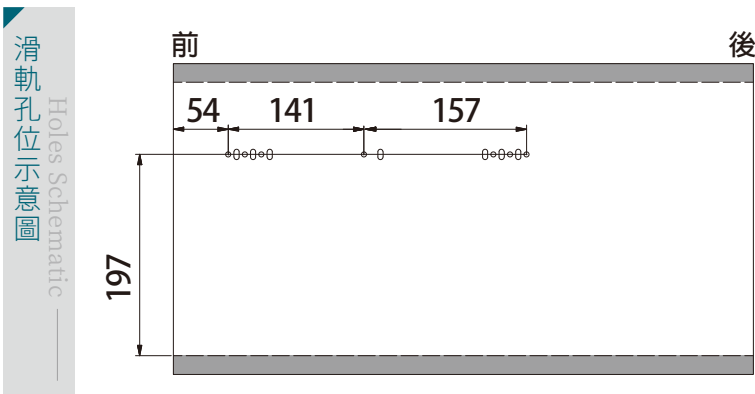


斜邊四邊籃
Slope Type 4-Sided Basket

碳鋼烤鐵灰 Steel, Gray Epoxy

型號 Item No.	高 x 寬 x 深 H x W x D (mm)	適用櫃體 Cabinet Width
KH1003A1MC	195x514x480	600
KH1004A1MC	195x614x480	700
KH1005A1MC	195x714x480	800
KH1006A1MC	195x814x480	900
KH1007A1MC	195x914x480	1000

不含滑軌 / 此為空籃本體實際尺寸
Product Dimension (Basket Only)





KF1900A100 鋼珠緩衝滑軌
Soft Closing Ball-Bearing Slide



斜邊四邊籃
Slope Type 4-Sided Basket

高斜邊四邊籃 / 鋼珠緩衝滑軌
Slope Type 4-Sided Basket (195mm)
Soft Closing Ball-Bearing Slide Included

碳鋼烤鐵灰 Steel, Gray Epoxy

型號 Item No.	高 x 寬 x 深 H x W x D (mm)	適用櫃體 Cabinet Width	組件 Component	牌價 Price
KH160KG2 0110KH1060GCOTK	195x564x480	600	KF1900A100x1 KH1003A1MCx1	1800
KH170KG2 0110KH1070GCOTK	195x664x480	700	KF1900A100x1 KH1004A1MCx1	1900
KH180KG2 0110KH1080GCOTK	195x764x480	800	KF1900A100x1 KH1005A1MCx1	2100
KH190KG2 0110KH1090GCOTK	195x864x480	900	KF1900A100x1 KH1006A1MCx1	2200
KH110KG2 0110KH1100GCOTK	195x964x480	1000	KF1900A100x1 KH1007A1MCx1	2300

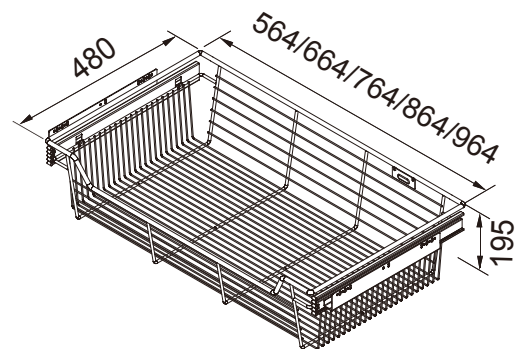
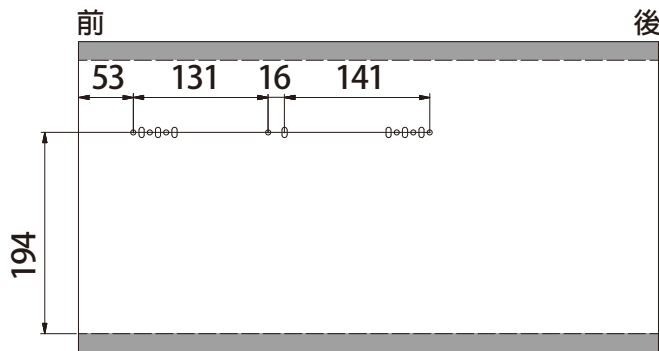
建議載重 Load Capacity: 20kg

碳鋼烤鐵灰 Steel, Gray Epoxy

型號 Item No.	高 x 寬 x 深 H x W x D (mm)	適用櫃體 Cabinet Width
KH1003A1MC	195x514x480	600
KH1004A1MC	195x614x480	700
KH1005A1MC	195x714x480	800
KH1006A1MC	195x814x480	900
KH1007A1MC	195x914x480	1000

不含滑軌 / 此為空籃本體實際尺寸
Product Dimension (Basket Only)

滑軌孔位示意圖
Holes Schematic



JAS 緩衝薄牆止滑鋁抽組 - 抽中抽 (每組皆含緩衝鋁抽、後背板、底板 + 止滑墊)

JAS 4-Sided Slim Double Wall Metal Drawer (1 set included JAS Aluminum Drawer w/soft-close, Bottom panel, Back panel, Anti-Slip Liner.)



JAS 緩衝薄牆鋁抽組 - 抽中抽 (低 40 深)

JAS 4-Sided Slim Double Wall Metal Drawer w/Soft-Close (110mm Height Panel) (405D)

型號 Item No.	高 x 寬 x 深 H x W x D (mm)	適用櫃體 Cabinet Width	牌價 Price
RK450FA40 0103RW1045JD040	110x414x405	450	3900
RK500FA40 0103RW1050JD040	110x464x405	500	4100
RK600FA40 0103RW1060JD040	110x564x405	600	4200
RK800FA40 0103RW1080JD040	110x764x405	800	4700
RK900FA40 0103RW1090JD040	110x864x405	900	4900
RK10AFA40 0103RW1100JD040	110x964x405	1000	5100

建議載重 Load Capacity: 40kg
800 以上櫃體另附底板補強片 1pc
Cabinet width equal or above 800mm will include a piece of reinforced L-shaped bracket.



JAS 緩衝薄牆鋁抽組 - 抽中抽 (低 45 深)

JAS 4-Sided Slim Double Wall Metal Drawer w/Soft-Close (110mm Height Panel) (455D)

型號 Item No.	高 x 寬 x 深 H x W x D (mm)	適用櫃體 Cabinet Width	牌價 Price
RK450FA45 0103RW1045JD045	110x414x455	450	3900
RK500FA45 0103RW1050JD045	110x464x455	500	4100
RK600FA45 0103RW1060JD045	110x564x455	600	4200
RK800FA45 0103RW1080JD045	110x764x455	800	4700
RK900FA45 0103RW1090JD045	110x864x455	900	4900
RK10AFA45 0103RW1100JD045	110x964x455	1000	5100

建議載重 Load Capacity: 40kg
800 以上櫃體另附底板補強片 1pc
Cabinet width equal or above 800mm will include a piece of reinforced L-shaped bracket.



JAS 緩衝薄牆鋁抽組 - 抽中抽 (低)

JAS 4-Sided Slim Double Wall Metal Drawer w/Soft-Close (110mm Height Panel)

型號 Item No.	高 x 寬 x 深 H x W x D (mm)	適用櫃體 Cabinet Width	牌價 Price
RK450FA 0103RW1045JD000	110x414x505	450	3900
RK500FA 0103RW1050JD000	110x464x505	500	4100
RK600FA 0103RW1060JD000	110x564x505	600	4200
RK800FA 0103RW1080JD000	110x764x505	800	4700
RK900FA 0103RW1090JD000	110x864x505	900	4900
RK10AFA 0103RW1100JD000	110x964x505	1000	5100

建議載重 Load Capacity: 40kg
800 以上櫃體另附底板補強片 1pc
Cabinet width equal or above 800mm will include a piece of reinforced L-shaped bracket.

10

衣櫥系列
Wardrobe Series

JAS 緩衝薄牆止滑鋁抽組 - 抽中抽 (每組皆含緩衝鋁抽、後背板、底板 + 止滑墊)

JAS 4-Sided Slim Double Wall Metal Drawer (1 set included JAS Aluminum Drawer w/soft-close, Bottom panel, Back panel, Anti-Slip Liner.)



JAS 緩衝薄牆鋁抽組 - 抽中抽 (中)

JAS 4-Sided Slim Double Wall Metal Drawer w/Soft-Close (143mm Height Panel)

型號 Item No.	高 x 寬 x 深 H x W x D (mm)	適用櫃體 Cabinet Width	牌價 Price
RK500F1B 0103RW2050JD000	143x464x505	500	4300
RK600F1B 0103RW2060JD000	143x564x505	600	4600
RK800F1B 0103RW2080JD000	143x764x505	800	5100
RK900F1B 0103RW2090JD000	143x864x505	900	5300
RK10AF1B 0103RW2100JD000	143x964x505	1000	5600

建議載重 Load Capacity: 40kg
800 以上櫃體另附底板補強片 1pc
Cabinet width equal or above 800mm will include a piece of reinforced L-shaped bracket.



JAS 緩衝薄牆鋁抽組 - 抽中抽 (高)

JAS 4-Sided Slim Double Wall Metal Drawer w/Soft-Close (194mm Height Panel)

型號 Item No.	高 x 寬 x 深 H x W x D (mm)	適用櫃體 Cabinet Width	牌價 Price
RK500F2C 0103RW3050JD000	194x464x505	500	4700
RK600F2C 0103RW3060JD000	194x564x505	600	5000
RK800F2C 0103RW3080JD000	194x764x505	800	5400
RK900F2C 0103RW3090JD000	194x864x505	900	5800
RK10AF2C 0103RW3100JD000	194x964x505	1000	6000

建議載重 Load Capacity: 40kg
800 以上櫃體另附底板補強片 1pc
Cabinet width equal or above 800mm will include a piece of reinforced L-shaped bracket.



緩衝高昇櫃 · 重型緩衝滑軌
Tall Unit w/Soft-Close · Heavy Duty Unit



骨架

Frame

碳鋼烤鐵灰 Steel, Gray Epoxy

型號 Item No.	高 x 深 H x D (mm)	備註 Remarks
H06552A0MC	1870~2170x457	附 HW1161A0SDx2
H06562A0MC	1870~2170x457	附 HW1163A0SDx2



專利重型滾輪滑軌 (緩衝式)
Soft Close Heavy Runner

碳鋼烤鐵灰 Steel, Gray Epoxy

型號 Item No.	長度 Length (mm)
H01039A1QC	490

· 防止滑墊
Anti-Slip Liner included.



掛籃
Clip-on Basket

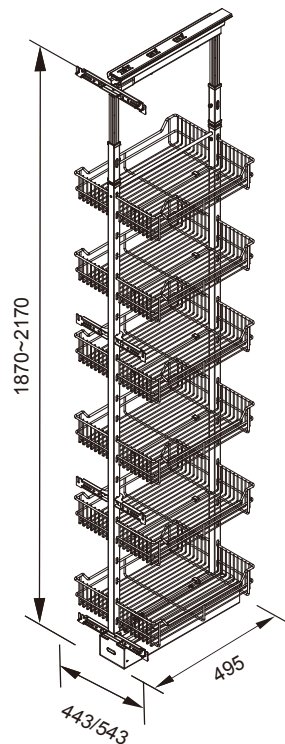
碳鋼亮鉻 Steel, Chrome Plated

型號 Item No.	高 x 寬 x 深 H x W x D (mm)
H01043A0MC	100x222x436
H01044A0MC	100x277x436

不鏽鋼亮鉻 S.S. Chrome Plated

型號 Item No.	高 x 寬 x 深 H x W x D (mm)
H01143A0MC	100x222x436
H01144A0MC	100x277x436

示意圖 Schematic



建議載重 : 80 kg (176 lb)
Load Capacity

碳鋼亮鉻 Steel, Chrome Plated

型號 Item No.	高 x 寬 x 深 H x W x D (mm)	適用櫃體 Cabinet Width	組件 Component	牌價 Price
HC151G1 0106H06050X3OTL	1870~2170x443x495	500	H06552A0MCx1 H01039A1QCx1 H01043A0MCx12	14200
HC161G1 0106H06060X3OTL	1870~2170x543x495	600	H06562A0MCx1 H01039A1QCx1 H01044A0MCx12	15500

不鏽鋼亮鉻 S.S. Chrome Plated

型號 Item No.	高 x 寬 x 深 H x W x D (mm)	適用櫃體 Cabinet Width	組件 Component	牌價 Price
HC251G1 0106H06050X3STL	1870~2170x443x495	500	H06552A0MCx1 H01039A1QCx1 H01143A0MCx12	21500
HC261G1 0106H06060X3STL	1870~2170x543x495	600	H06562A0MCx1 H01039A1QCx1 H01144A0MCx12	24100

- 建議底板的部份需補強增加支撐力。例如：加厚底板或增加支撐柱 / 腳座等方式
- 勿懸空安裝
- 重物請由下層開始放置，依重量由下往上放置
- Please thicken the bottom or place extra foundation to reinforce the bottom.
- Please always put the heavy stuff on the bottom level and lighter stuff on the top.

高昇櫃系列選購配件

Accessories for Tall Unit

選購
Optional



把手

Handle

304 不鏽鋼 304 Stainless Steel

型號 Item No.	直徑 x 高 Dia. x H (mm)	牌價 Price
HB21 0106HB106000ST0	Ø25x600	1400
HB22 0106HB109000ST0	Ø25x900	1700

選購
Optional



把手

Handle

碳鋼烤鐵灰 Steel, Dark Gray Epoxy

型號 Item No.	長 x 寬 x 高 L x W x H (mm)	牌價 Price
HB106001 0106HB106000OTK	20x20x600	700
HB109001 0106HB109000OTK	20x20x880	900

選購
Optional



門板防變形座

Door Mount Bracket

碳鋼烤鐵灰 Steel, Gray Epoxy

型號 Item No.	適用門板 Cabinet Width	牌價 Price
HW1161A0SD	500	550
HW1163A0SD	600	650

門板座特殊設計可解決高櫃門板變形問題
The special design of door bracket helps solve the potential bending problem on the tall door panel.

把手門板孔距圖 Schematic

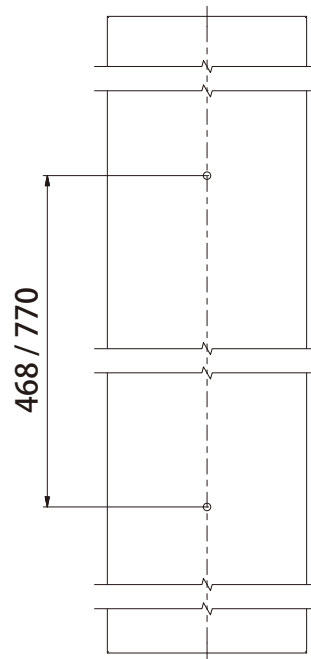
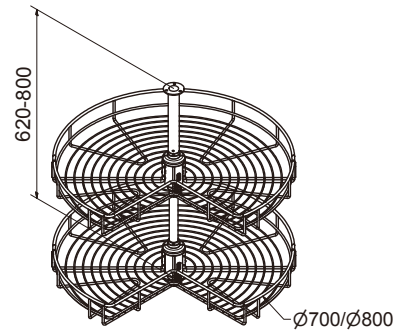
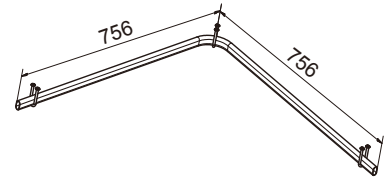
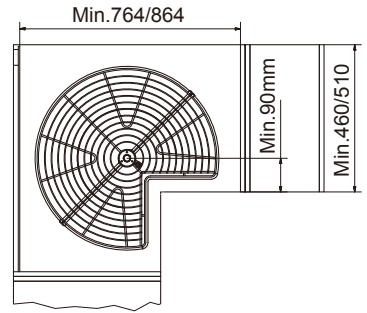


示意圖 Schematic



270° 度轉盤組
270° Swivel Basket Kit

碳鋼亮鉻 Steel, Chrome Plated

型號 Item No.	直徑 x 高 Dia. x H (mm)	適用櫃體 Cabinet Width	組件 Component	牌價 Price
DG170 0110DG108000OTL	Ø700x620~800	800	DG1002A0QCx2 DG1050A0MCx1 MG1023A0MCx1	9700
DG180 0110DG109000OTL	Ø800x620~800	900	DG1003A0QCx2 DG1050A0MCx1 MG1023A0MCx1	10100

建議載重 Load Capacity: 每單一組件 20kg (44 lb.)



270° 切圓掛籃
Basket

碳鋼亮鉻 Steel, Chrome Plated

型號 Item No.	直徑 x 高 Dia. x H (mm)
DG1002A0QC	Ø700x80
DG1003A0QC	Ø800x80



圓管配件組
Tube Accessories

碳鋼亮鉻 Steel, Chrome Plated

型號 Item No.	直徑 x 高 Dia. x H (mm)
DG1050A0MC	Ø25.4x620~800



L 型橢圓管
L Type Oval Tube

碳鋼亮鉻 Steel, Chrome Plated

型號 Item No.	高 x 寬 x 深 H x W x D (mm)
MG1023A0MC	30x750x750

附 MG1024A0SD x3 (U 型吊環)



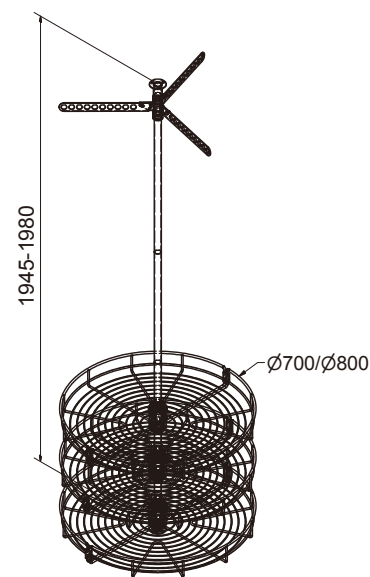
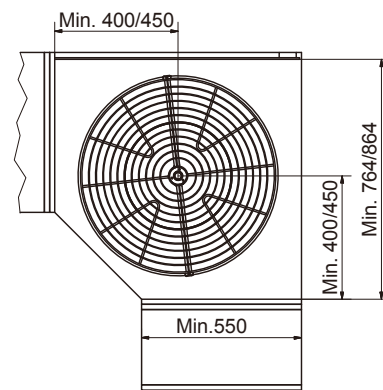
360 度轉盤組 360° Swivel Basket Kit

碳鋼亮鉻 Steel, Chrome Plated

型號 Item No.	直徑 x 高 Dia. x H (mm)	適用櫃體 Cabinet Width	組件 Component	牌價 Price
DE170 0110DM108000OTL	Ø700x1945~1980	800	DM1002A0QCx3 DM1050A0MCx1 DM1004A0SDx1	12800
DE180 0110DM109000OTL	Ø800x1945~1980	900	DM1003A0QCx3 DM1050A0MCx1 DM1004A0SDx1	13400

建議載重 Load Capacity: 每單一組件 20kg (44 lb.)

示意圖 Schematic



旋轉圓籃
Basket

碳鋼亮鉻 Steel, Chrome Plated

型號 Item No.	直徑 x 高 Dia. x H (mm)
DM1002A0QC	Ø700x80
DM1003A0QC	Ø800x80



圓管配件組
Tube Accessories

碳鋼亮鉻 Steel, Chrome Plated

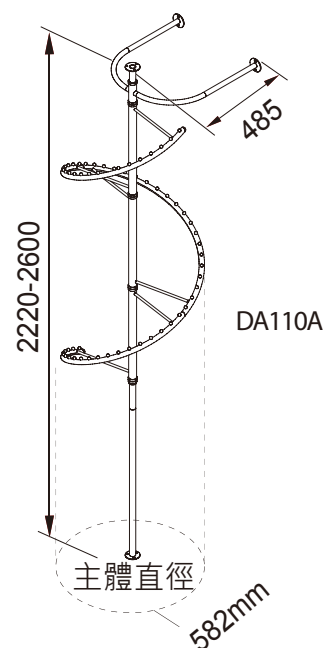
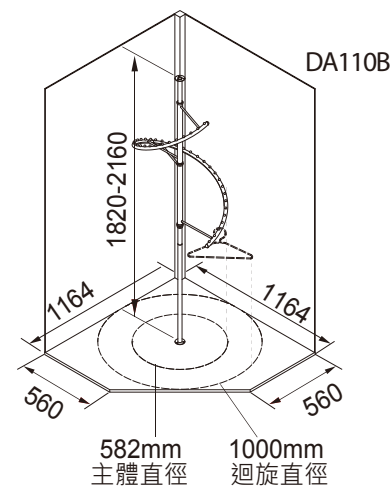
型號 Item No.	直徑 x 高 Dia. x H (mm)
DM1050A0MC	Ø25.4x1945~1980



三臂活動吊衣桿
Dress Hanger

碳鋼亮鉻 Steel, Chrome Plated

型號 Item No.	臂長 Length (mm)
DM1004A0SD	3 arms 330



旋轉吊衣桿
Helical Cloth Rack

碳鋼亮鉻 Steel, Chrome Plated

型號 Item No.	直徑 x 高 Dia. x H (mm)	適用櫃體 Cabinet Width	組件 Component	牌價 Price
DA110A 0110DF122200OTL	Ø582x2220~2600	開放 Open	DF1111A0MCx1(Set) DF1001A0MCx3(Set)	6700
DA110B 0110DF118200OTL	Ø582x1820~2160	1164x560	DF1112A0MCx1(Set) DF1001A0MCx2(Set)	4400

建議載重 Load Capacity: 30kg / 可達 40 件 (66 lb. / 40 pcs)



支架組 -A
Support A

碳鋼亮鉻 Steel, Chrome Plated

型號 Item No.	長度 x 數量 Length(mm) x Quantity
DF1111A0MC	730X2(pcs) 830x1(pc)



支架組 -B
Support B

碳鋼亮鉻 Steel, Chrome Plated

型號 Item No.	長度 x 數量 Length(mm) x Quantity
DF1112A0MC	730X2(pcs) 350x1(pc)



螺旋吊桿
Helical Frame

碳鋼亮鉻 Steel, Chrome Plated

型號 Item No.	高 x 寬 x 深 H x W x D (mm)
DF1001A0MC	582x309x457

· 建議安裝於開放式櫃體 · Suggest to install in walk-in closet.

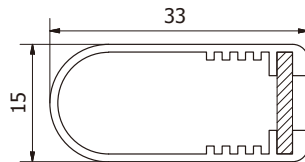
NEW
新品

感應吊衣桿燈

Clothes Rack with Motion Sensor

外殼：鋁 Cover: Aluminum Case

外殼：鋁 Cover: Aluminum Case



色光 Color: 白光 Cold White_6000K

型號 Item No.	長 x 寬 x 高 L x W x H (mm)	適用櫃體 Cabinet Width	瓦數 Wattage	牌價 Price
RN006-60CW 0110LL7060CWAGS	553x15x32	600	7W	5200
RN006-80CW 0110LL7080CWAGS	753x15x32	800	9W	6100
RN006-90CW 0110LL7090CWAGS	853x15x32	900	10W	6700
RN006-100CW 0110LL7100CWAGS	953x15x32	1000	11W	7200
RN006-120CW 0110LL7120CWAGS	1153x15x32	1200	13W	7800

附左右固定座 Fix Plate Include.

色光 Color: 白光 Cold White_6000K

型號 Item No.	長 x 寬 x 高 L x W x H (mm)	適用櫃體 Cabinet Width	瓦數 Wattage	牌價 Price
RN006K-60CW 0110LL7060CWAGK	553x15x32	600	7W	5200
RN006K-80CW 0110LL7080CWAGK	753x15x32	800	9W	6100
RN006K-90CW 0110LL7090CWAGK	853x15x32	900	10W	6700
RN006K-100CW 0110LL7100CWAGK	953x15x32	1000	11W	7200
RN006K-120CW 0110LL7120CWAGK	1153x15x32	1200	13W	7800

附左右固定座 Fix Plate Include.

色光 Color: 自然光 Warm White_4000K

型號 Item No.	長 x 寬 x 高 L x W x H (mm)	適用櫃體 Cabinet Width	瓦數 Wattage	牌價 Price
RN006-60WW 0110LL7060WWAGS	553x15x32	600	7W	5200
RN006-80WW 0110LL7080WWAGS	753x15x32	800	9W	6100
RN006-90WW 0110LL7090WWAGS	853x15x32	900	10W	6700
RN006-100WW 0110LL7100WWAGS	953x15x32	1000	11W	7200
RN006-120WW 0110LL7120WWAGS	1153x15x32	1200	13W	7800

附左右固定座 Fix Plate Include.

色光 Color: 自然光 Warm White_4000K

型號 Item No.	長 x 寬 x 高 L x W x H (mm)	適用櫃體 Cabinet Width	瓦數 Wattage	牌價 Price
RN006K-60WW 0110LL7060WWAGK	553x15x32	600	7W	5200
RN006K-80WW 0110LL7080WWAGK	753x15x32	800	9W	6100
RN006K-90WW 0110LL7090WWAGK	853x15x32	900	10W	6700
RN006K-100WW 0110LL7100WWAGK	953x15x32	1000	11W	7200
RN006K-120WW 0110LL7120WWAGK	1153x15x32	1200	13W	7800

附左右固定座 Fix Plate Include.

• 電壓: 110v~220v AC • 可訂客製長度, 需 20 個工作天 • 需使用獨立電源

• Voltage: 110v~220v AC • The length of light can be customized that need 20 work days.

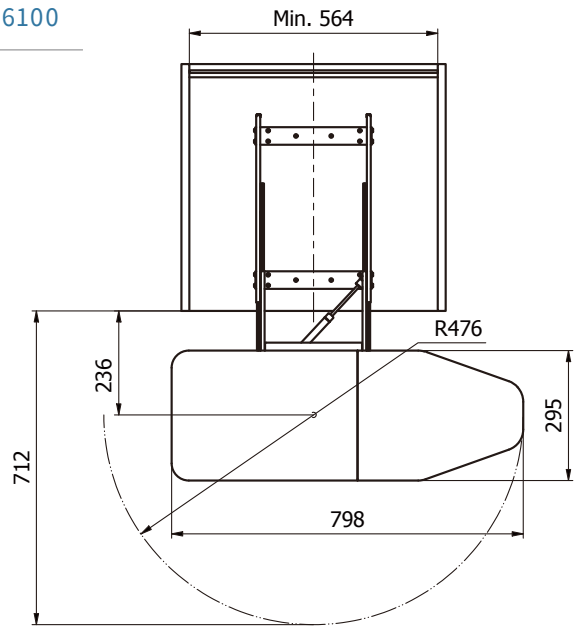
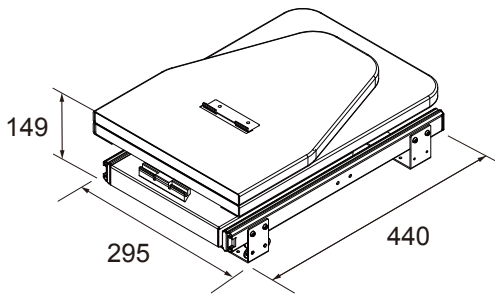


緩衝旋轉燙衣板 / 鋼珠滑軌
Ironing Board / Ball-Bearing Slide



型號 Item No.	高 x 寬 x 深 H x W x D (mm)	適用櫃體 Cabinet Width	牌 價 Price
DY140C 0110DYC040S0000	149x295x440	Min.600	6100

功能示意圖
Functional Schematic

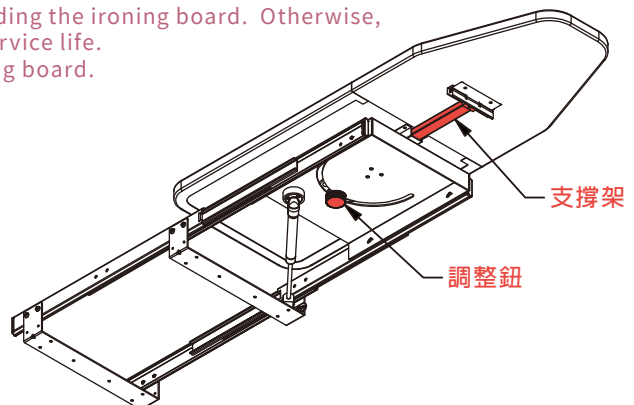
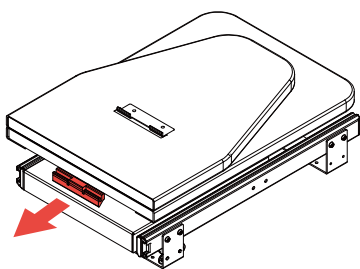


10

衣櫥系列
Wardrobe Series

使用說明示意圖
Instructions

1. 展開燙衣板前必須先拉出支撐桿，否則可能會造成產品損壞和影響使用壽命
2. 旋轉燙衣板前請先放鬆調整鈕
1. The support bracket must pull out before unfolding the ironing board. Otherwise, it may damage the product and influence its service life.
2. Please loosen the nut before rotating the ironing board.





衣櫥收納功能系列

Wardrobe Organizer Series



皮、領帶架

Pull-Out Tie Rack

碳鋼亮鉻 Steel, Chrome Plated

型號 Item No.	高 x 寬 x 深 H x W x D (mm)	牌 價 Price
DB120G1 0110D03035GBOTL	45x82x350	900



長褲架

Pull-Out Trouser Rack

碳鋼亮鉻 Steel, Chrome Plated

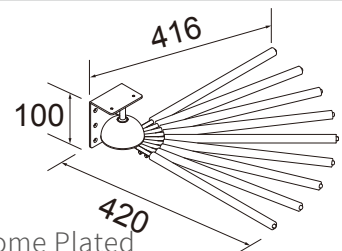
型號 Item No.	高 x 寬 x 深 H x W x D (mm)	牌 價 Price
DB141 0110D02045SNOTL	126x298x455	1700



90° 旋轉吊褲架

90° Swivel Pant Rack

功能示意圖 Functional Schematic



碳鋼亮鉻 Steel, Chrome Plated

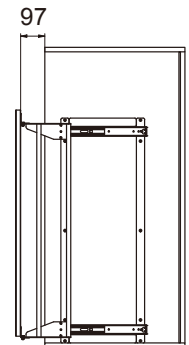
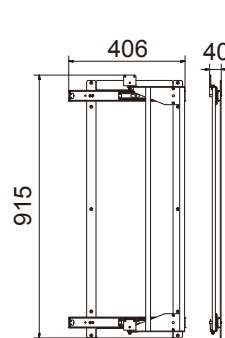
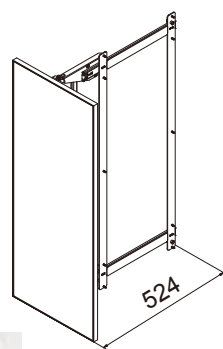
型號 Item No.	高 x 寬 x 深 H x W x D (mm)	牌 價 Price
DB143 0110D0104000OTL	100x416x420	1700



旋轉鏡架

Swivel Support

功能示意圖 Functional Schematic



鏡子背面與櫃體前緣之距離

鋁框鏡

Aluminum Frame Mirror

型號 Item No.	高 x 寬 x 深 H x W x D (mm)
DB1012A0QC	904x20x354

框架

Frame

碳鋼烤鐵灰 Steel, Gray Epoxy

型號 Item No.	高 x 寬 x 深 H x W x D (mm)
DB1017A0QC	899x40x406

型號 Item No.	高 x 寬 x 深 H x W x D (mm)	適用櫃體 Cabinet Width	組件 Component	牌 價 Price
DB150C 0110DB1000SNGLO	926x60x425	開放 Open Cabinet	DB1012A0QCx1 DB1017A0QCx1	8300

附鋼珠滑軌 Ball-Bearing Slide Include



衣櫥收納功能系列

Wardrobe Organizer Series



橢圓管固定座

Oval Tube Fix Plate

鋅合金鍍鎳 Alloy, Nickel Plated

型號 Item No.	高 x 寬 x 深 H x W x D (mm)	適用櫃體 Cabinet Width	牌 價 Price
DJ12 0110D0403500ZNL	12x20x48	350	35

1set = 2pcs



橢圓吊衣桿

Oval Tube

鋁合金陽極 Anodized Aluminum

型號 Item No.	高 x 寬 x 深 H x W x D (mm)	適用櫃體 Cabinet Width	牌 價 Price
DJ655 0110D0806000AGS	30x15x555	600	140
DJ675 0110D0808000AGS	30x15x755	800	200
DJ685 0110D0809000AGS	30x15x855	900	220
DJ695 0110D0810000AGS	30x15x955	1000	250
DJ612 0110D0812000AGS	30x15x1155	1200	300
DJ615 0110D0815000AGS	30x15x1455	1500	380



橢圓管固定座

Oval Tube Fix Plate

鋅合金鍍鎳 Alloy, Nickel Plated

型號 Item No.	高 x 寬 x 深 H x W x D (mm)	牌 價 Price
DJ13 0110D0500000ZNL	76x43x11	90



橢圓管固定座

Oval Tube Fix Plate

鋅合金鍍銀灰 Zinc Alloy, Silver Plated

型號 Item No.	高 x 寬 x 深 H x W x D (mm)	牌 價 Price
DJ14 0110D0600000ZNL	20x62x21	100

1set = 2pcs



轉角橢圓管固定座

Corner Holder for Oval Tube

鋅合金鍍銀灰 Zinc Alloy, Silver Plated

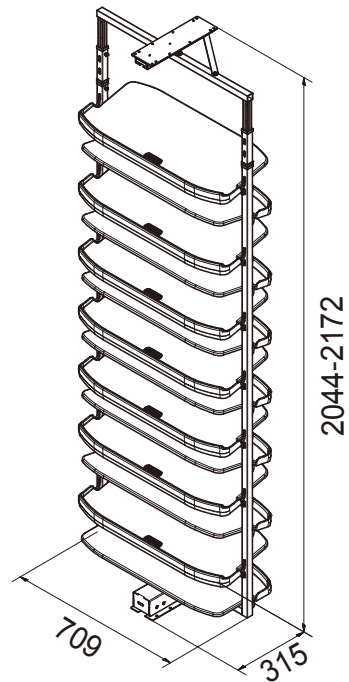
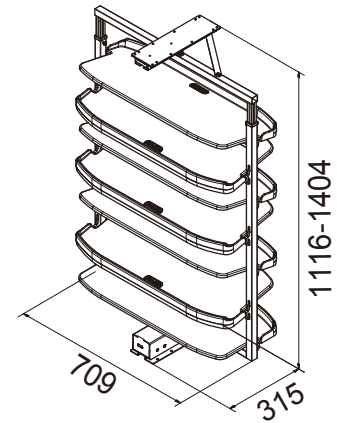
型號 Item No.	高 x 寬 x 深 H x W x D (mm)	牌 價 Price
DJ18 0110D0700000ZNL	74x32x32	110

10

衣櫥系列
Wardrobe Series



緩衝 180 度旋轉鞋架 (淺櫃)
180° Swivel Shoe Rack w/Soft-Close



型號 Item No.	高 x 寬 x 深 H x W x D (mm)	適用櫃體 Cabinet Width	組件 Component	牌價 Price
DT180GA11 0110DT108AX7HP0	1116~1404x709x315	800	DT1031A1MCx1 DT1019A0MCx6 DT1020A0MCx1	15000
DT180GA21 0110DT108BX7HP0	2044~2172x709x315	800	DT1032A1MCx1 DT1019A0MCx13 DT1020A0MCx1	23300

建議載重 Load Capacity: 40kg (88 lb.)



骨架

Frame

碳鋼烤鐵灰 Steel, Gray Epoxy

型號 Item No.	高 x 寬 x 深 H x W x D (mm)
DT1031A1MC	1116~1404x709x315
DT1032A1MC	2044~2172x709x315



置鞋架

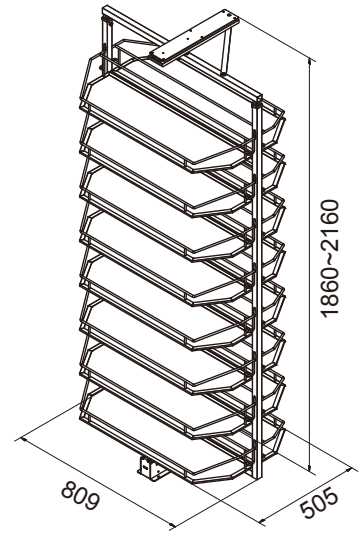
Shoes Rack

HIPS 塑膠

型號 Item No.	高 x 寬 x 深 H x W x D (mm)
DT1019A0MC	48x692x296
DT1020A0MC	74x692x296

- 安裝實內櫃體寬度至少 744 mm
- 勿懸空安裝
- 建議底板的部份需補強增加支撐力。例如：加厚底板或增加支撐柱 / 腳座等方式
- Inner width of cabinet \geq 744 mm
- Please thicken the bottom or place the extra foundation to reinforce the bottom.

示意圖 Schematic



深櫃旋轉多功能架

180° Swivel Shoe Rack w/Soft-Close (520mm D Cabinet)

型號 Item No.	高 x 寬 x 深 H x W x D (mm)	適用櫃體 Cabinet Width	組件 Component	牌價 Price
DT190GWAS1 0110DKW090X60TL	1860~2160x809x505	900	DKW046A1MCx1 DKW027A0MCx16	26000

建議載重 Load Capacity: 40kg (88 lb.)



骨架

Frame

碳鋼烤鐵灰 Steel, Gray Epoxy

型號 Item No.	高 x 寬 x 深 H x W x D (mm)
DKW046A1MC	1860~2160x809x505



木底掛籃

Compact Laminate Bottom Basket

碳鋼亮鉻抗倍特板底
Steel, Chrome Plated, Compact Laminate Bottom

型號 Item No.	高 x 寬 x 深 H x W x D (mm)
DKW027A0MC	102x787x238

- 勿懸空安裝
- 建議底板的部份需補強增加支撐力。例如：加厚底板或增加支撐柱 / 腳座等方式
- Please thicken the bottom or place the extra foundation to reinforce the bottom.

P R O D U C T C A T A L O G

紅酒收納系列 | 水龍頭系列 | 廚房收納五金 | 智能衛浴系列 | 衣櫥收納系列



總門市：章記衛廚
高雄市前金區中華三路166號
07-2868111
客服LINE ID：@154mavis



台南生活館：永昕衛廚
台南市南區健康路二段213號
06-2635899
客服LINE ID：@lys9118v



夢時代.B2：章記衛廚
高雄市前鎮區中華五路789號
07-8416540
客服LINE ID：@893kindg