

HCG

C 章記衛廚

2023/2024

綜合型錄 GENERAL CATALOGUE



HCG

2023 / 2024

綜合型錄 GENERAL CATALOGUE

提醒消費者注意

1. 使用本衛生陶瓷產品，應隨時檢查是否有漏水、鬆動、脫落、破損或龜裂。
2. 如有脫落、破損或龜裂應立即更換，以免對人體造成傷害。本公司保留一切有關停產、修改或改進產品的材料、品質、規格以及顏色等權利。
CNS 國家標準瓷器尺度許可差為±5%，但最大不得超過±25mm。瓷器產品保證十年不龜裂。

CONTENTS

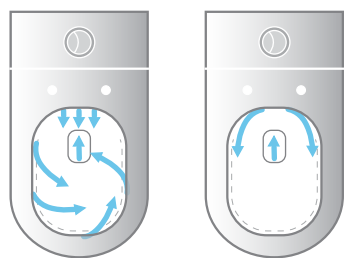
產品技術 HCG Technology	產品類別 Categories
馬桶 Water Closet 004	馬桶 Water Closets 056
龍頭 Faucet 006	超馬 Superlet 056
超馬 Superlet 008	單體馬桶 One-piece Water Closets 060
精選系列 Selective Series	兩件式馬桶 Close-coupled Water Closets 066
超馬 Superlet 012	馬桶蓋 Toilet Seats 070
高芬系列 Gorfin Series 016	免治 Electronic Bidets 072
貝登系列 Baden Series 022	臉盆 Wash Basins 078
伊諾系列 Enno Series 026	掛牆式 Wall-hung Basins 078
伊頓系列 Eton Series 030	台面盆 Counter Top Basins 084
新阿爾卑斯系列 New Alps Series 034	半嵌盆 Semi-recessed Basins 088
歐芙系列 Oval Series 038	櫃盆 Vanity Tops 089
麗佳多系列 Legato Series 042	人造石大理石台面 Artificial Marble Countertops 098
香格里拉系列 Shangri la Series 046	其它 Others 102
彩繪系列 Painting Series 050	鏡櫃 化妝鏡 Mirror Cabinets Mirrors 106
Hello Kitty 052	鏡櫃 Mirror Cabinets 106
花卉 Almond Blossom 053	化妝鏡 Mirrors 113

產品類別 Categories

龍頭 Faucets	118
生物能陶瓷龍頭 Bioceramic Faucets	119
除氯龍頭 Faucets with Dechlorination	120
不鏽鋼龍頭 Stainless Steel Faucets	120
無鉛/低鉛龍頭 Contemporary Faucets	122
自閉龍頭 Self-closing Faucets	130
廚房龍頭 Kitchen Sink Faucets	131
立/壁式龍頭 Sink Faucets	132
龍頭配件組 Health Faucets	134
單栓龍頭 Spigot Faucets	134
P管 / 落水頭 P-Traps Drains	136
蓮蓬頭 Shower Heads	137
淋浴柱 Shower Panels	143
沐浴產品 Shower and Bath	146
淋浴拉門 Shower Enclosures	147
浴缸 Bathtubs	160

產品類別 Categories

浴室配件 Bathroom Accessories	169
衛浴零件 Fittings	177
浴室通風扇 Exhaust Fans	186
全通用 Design for All	188
銀髮空間 Senior	190
無障礙空間 Accessibility	193
公共/商用空間 Commercial	210
單件式馬桶 Water Closets	212
兒童馬桶 Products for Children	215
蹲式馬桶 Squatting Pans	215
小便斗 Urinals	217
沖水凡而 Flushometers	220
自動化產品 Sensor Products	221
電動升降曬衣機 Intelligent Clotheshorses	226
事業體系 HCG Group	228
企業簡介 Company Profile	248
大事記 Major Events	250



3D潔淨沖

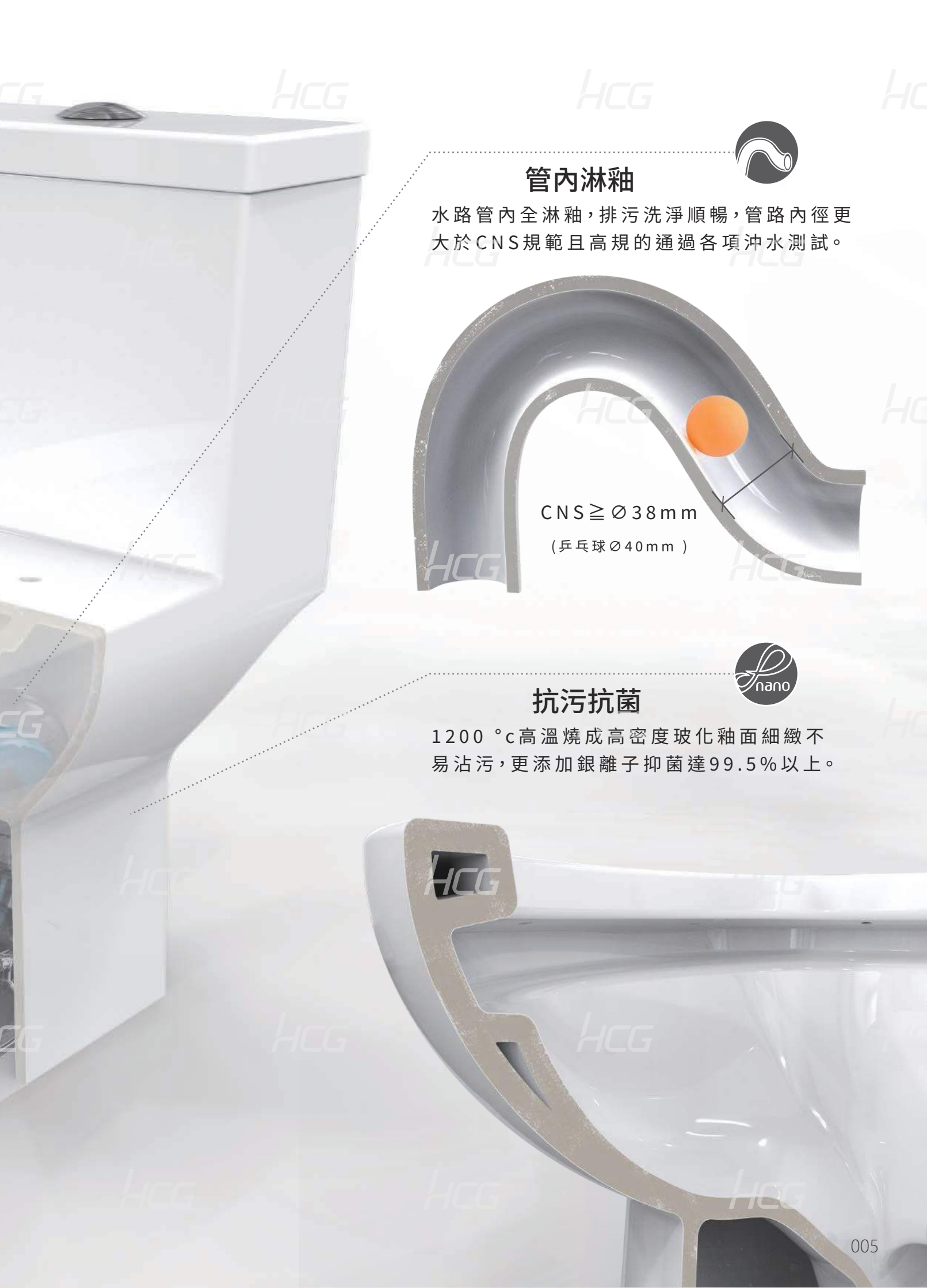
特有的3D盆面沖水道設計，達到強而有力的沖洗效果。



可調式水路管

解決牆面至排污管中心孔距300或400mm，不同規格下皆可安裝。





管內淋釉

水路管內全淋釉，排污洗淨順暢，管路內徑更大於CNS規範且高規的通過各項沖水測試。



CNS $\geq \varnothing 38\text{mm}$
(乒乓球 $\varnothing 40\text{mm}$)



抗污抗菌

1200 °c 高溫燒成高密度玻化釉面細緻不易沾污，更添加銀離子抑菌達99.5%以上。



智慧設計(一)

聰明的感應離座沖水，並能自主設定感應掀座模式開啟或關閉。不觸碰，更安心。

LED夜燈
LED Night Light

離座自動沖水
Auto Flush

自動開闔座/蓋
Automatic Seat & Cover



USB停電輔助沖水
USB Charge For Flush



過載保護裝置
Overheat Protection



環保節電
Power Saving Mode



防漏電裝置
Residual Current Device

安全貼心

多道安全電源防護，更高於法定的規格守護您，並有USB接口，停電也能放心沖水。



智慧設計(二)

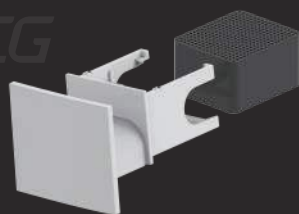
脫臭還原好空氣加上舒適的暖風烘乾，不但環保節約用紙量，更常保環境不汙染。



暖風溫烘
Warm Air Drying



潔淨脫臭
Deodorizer





電鍍

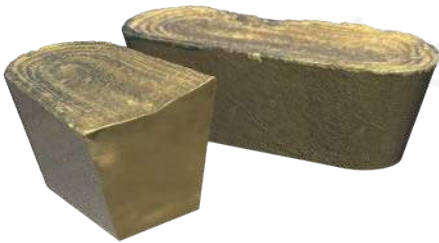
雙層電鍍鎳，厚度介於 $12\mu\text{m}\sim 20\mu\text{m}$ ，遠高於國家標準，優秀的抗腐蝕性，提供更好的使用體驗。

(市售它牌水龍頭鍍鎳層多介於 $6\mu\text{m}\sim 8\mu\text{m}$)



無鉛

使用進口銅錠製造精緻的龍頭產品，並通過應施檢驗標準BSMI認證。



省水

採用瑞士品牌氣泡頭，節能同時出水穩定、水流觸感細緻。



NEOPERL



HCG

HCG

HCG



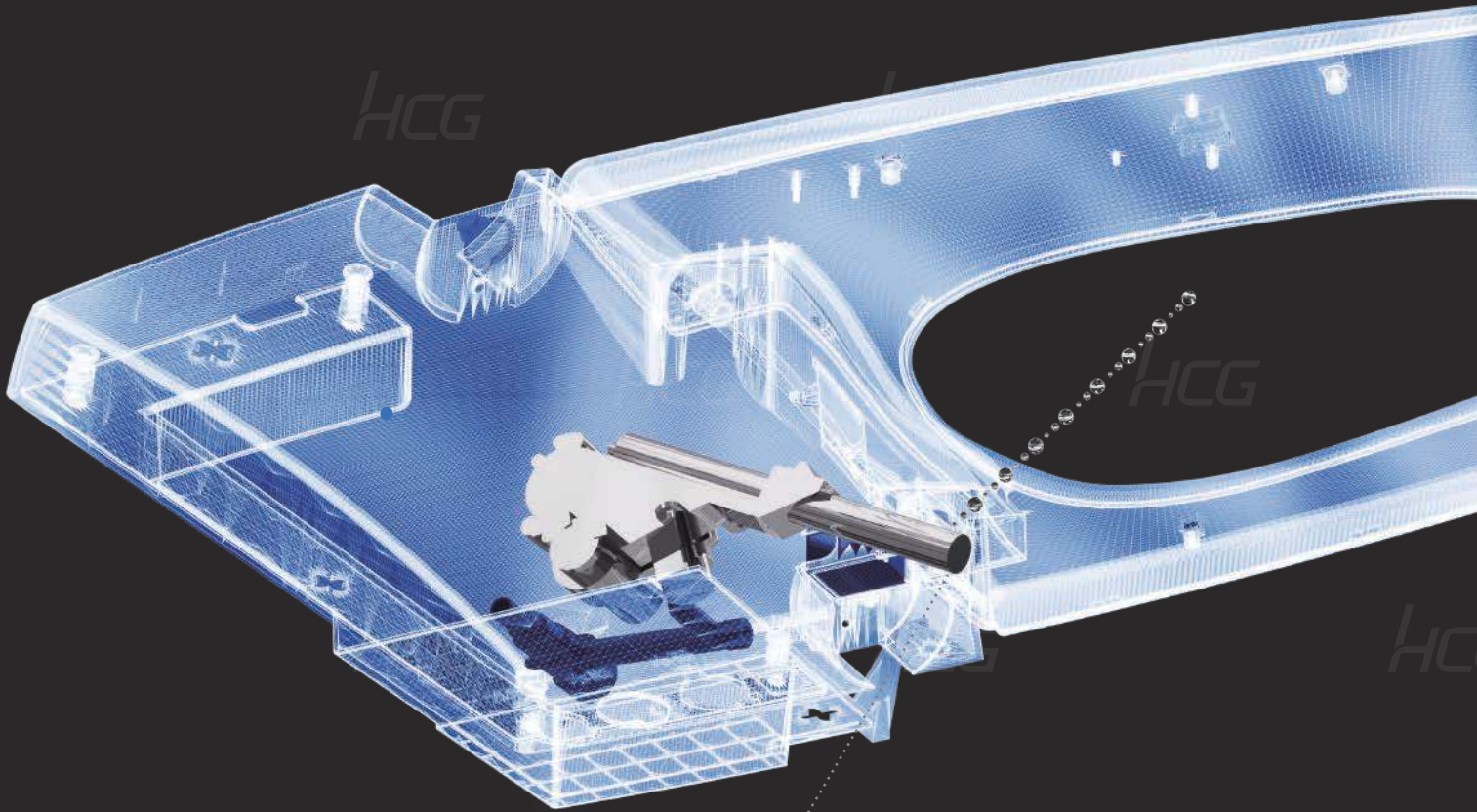
卡軸

國際知名品牌高品質卡軸，
經100萬次開關測試。



技術

低壓鑄造，產品質地細密，工業
4.0 自動化研磨加工，電腦數據
嚴格品質把關，件件都是精品。



水氧按摩

噴頭能混合完美比例的空氣與水，形成有
氧水質，擁有舒適觸感及更好的潔淨力。



噴頭自潔
Auto-Cleaning nozzle



後洗淨
Spray



移動洗淨
Swing Wash



前洗淨
Bidet



#304不鏽鋼
#304 Stainless Steel



噴頭調整
Wash Front And Back



按摩洗淨
Comfort Wash

抗菌暖座

添加抗菌劑成型，並配置全球唯一
生物能科技，每一次入座都療癒。



生物能科技
Bioenergetics



抗菌樹脂
Antibacterial Seat



安全暖座
Heated-Seat



3D潔淨沖

特有的3D盆面沖水道設計，達到強而有力的沖洗效果。

※電沖式馬桶為瞬間啟閉沖洗方式，因此會造成些許噪音。



愜意的舒適體驗 在家也像在渡假

將體貼和保養融入，創造友善使用者的智慧結晶，
不管是SPA級的按摩，還是自動化設計，
加上瓷器時尚簡約的設計——展現品味的同時，也能享受如廁時光。

Superlet

超級馬桶



超級馬桶 Superlet



AFC203G / AFC204G
P56. 智慧型超級馬桶 NT\$ 126,600



AFC208G / AFC209G
P56. 智慧型超級馬桶 NT\$ 91,600



AFC213G / AFC214G
P56. 智慧型超級馬桶 NT\$ 104,600



AFC230G / AFC240G
P57. 智慧型超級馬桶 NT\$ 126,600



AFC280G / AFC284G
P57. 智慧型超級馬桶 NT\$ 91,600



New 即將上市



AFC6695
P57. 智慧型超級馬桶 NT\$ 142,200



AFC6699
P57. 智慧型超級馬桶 NT\$ 142,200



AFC168
P58. 智慧型超級馬桶 NT\$ 73,000



AFC167
P58. 智慧型超級馬桶 NT\$ 57,600



用瓷器展現 阿爾卑斯山頭的高雅純淨

高雅的俐落造型由義大利設計師一手打造，融入一體化的纖薄美感，不僅貼合現代審美，亦能品出匠人的工藝精神。用心展現出來的陶瓷質感，搭配細節上的不斷考究，最終，成就了舒適的精緻生活。



Gorfin

高芬系列



微笑 3 勁沖 專利洗淨技術

專利「三向噴頭」為超級馬桶的重要突破，以中央噴射孔、微笑型錐狀出水孔以及兩側之1-15度變化性出水角度，共4道噴射水流帶走污物，提升清洗的最大極限，瓷面上方採用單軌設計，有利於清洗瓷面達到更進一步的乾淨度。

高芬系列AFC6699無水箱設計，並採用噴射洗淨功能，可馬上讓下一位需要者使用，不論是私人衛浴空間或是高級商用場所，皆能擁有更加舒適的暢快體驗。

1 第一勁 微笑推進沖

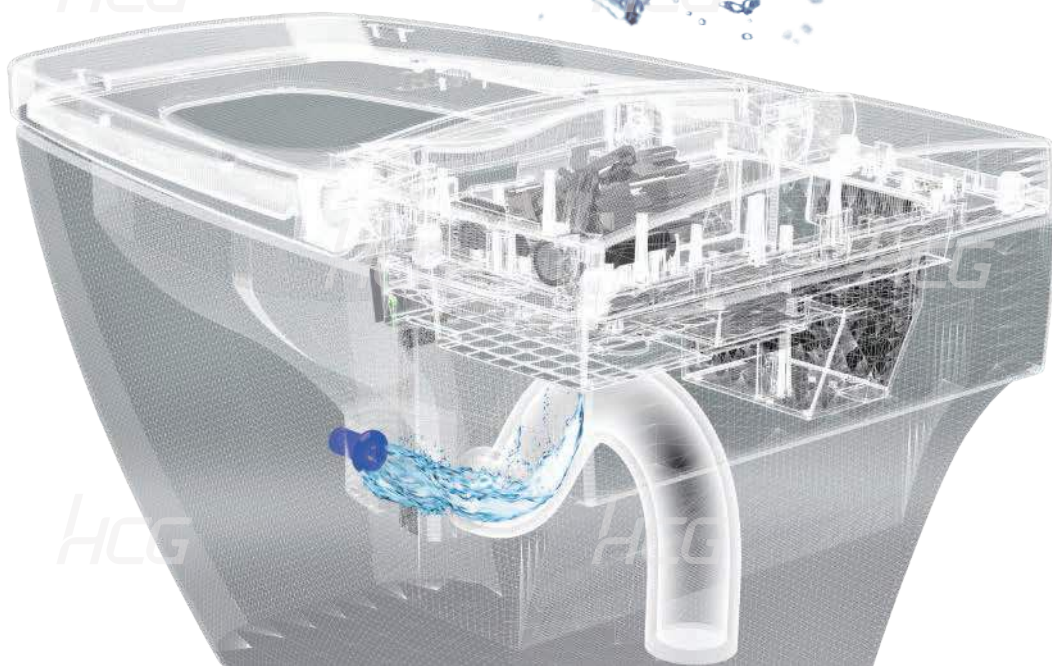
中央強勁水柱帶走污物

2 第二勁 微笑U型沖

U型柱沖淨池底帶走細小髒汙

3 第三勁 微笑雙勁沖

雙邊扇形清潔底部瓷壁無死角



HCG

HCG

HCG

GORFIN AFC6699 智慧生活

3D潔淨自動沖水



噴嘴自動洗淨



手洗噴嘴模式



奈米瓷器抗汗抑菌



坐墊抗菌材質



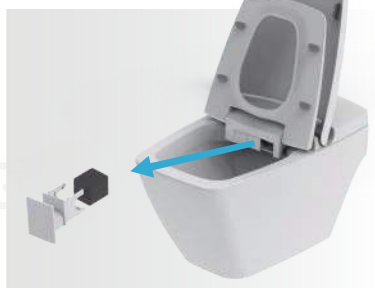
暖座功能



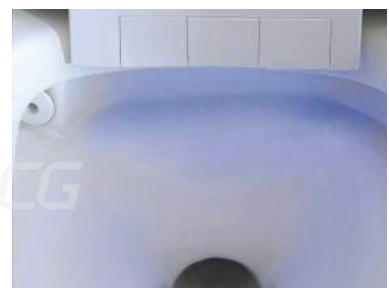
溫風烘乾



活性炭除臭



LED柔和夜燈



微波感應自動掀蓋



USB停電輔助沖水



一鍵拆卸



高芬系列 Gorfin

New 即將上市



AFC6695
P57. 智慧型超級馬桶
NT\$ 142,200



AFC6699
P57. 智慧型超級馬桶
NT\$ 142,200



LCS6638-6612
P89. 臉盆浴櫃組 NT\$ 70,500



LAF7862
P106. 置物鏡櫃 NT\$ 30,600



LAS3584E
P106. 多功能置物櫃 NT\$ 16,200



LCS3515W
P106. 多功能置物櫃 NT\$ 31,700



LF6612
P127. 臉盆無鉛龍頭 NT\$ 16,700



BF6616
P127. 沐浴龍頭 NT\$ 19,400



ST8796T
P144. 瀑布式生物能淋浴柱 NT\$ 39,900



BA5961
P169. 肥皂盤 NT\$ 1,400



BA5960
P169. 置物板 NT\$ 2,400



BA5968
P169. 衛生紙架 NT\$ 2,300

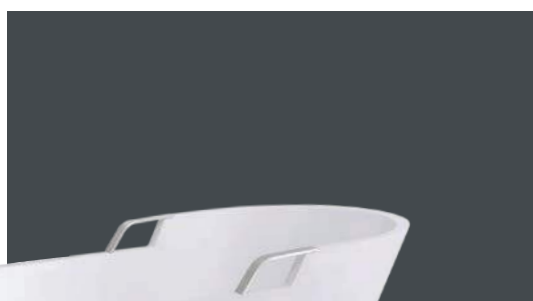


BA5964
P169. 雙桿毛巾架 NT\$ 3,500



F6627AAW
P162. 壓克力浴缸(含龍頭) NT\$ 44,800





俐落的線條設計 織就出淬煉過的時尚品味

洗練簡約的風格貼合現代需求，
線條、弧面與塊體之間的互相契合，
讓彼此的連接交疊，成就一個完美作品，展現截然不同的風貌。

Baden

貝登系列



貝登系列 Baden



C5516NBAdb
P212. 掛牆式馬桶 NT\$ 35,500



C5517NBAdb
P212. 單件式馬桶 NT\$ 37,800



LCT2262-2216N
P89. 臉盆浴櫃組 NT\$ 49,600



LCT2281-2216N
P89. 臉盆浴櫃組 NT\$ 55,300



LCS1626-5165
P90. 臉盆浴櫃組 NT\$ 53,100



BA5573
P114. 時尚化妝鏡 NT\$ 20,500



BA2572
P114. 時尚化妝鏡 NT\$ 20,500



LAG8066BF
P110. 置物鏡櫃 NT\$ 21,100



LAG4066BF
P109. 單門除霧型鏡櫃
NT\$ 14,100



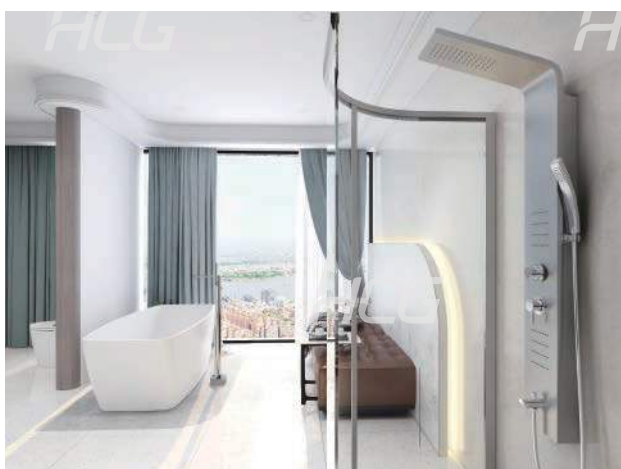
LAG6066BF
P110. 置物鏡櫃 NT\$ 17,400



F7560-1502

P163. 壓克力浴缸(含龍頭) NT\$ 98,600





把質樸蛻變而成的精緻 變得更貼近人性

高溫精養出的白瓷，烘托鉛華洗淨的融洽，
以最簡元素和塊體互相堆疊，輔以和諧的溫潤線條，承托工藝信念的永恆，
打造一方兼具品質和設計，又不失舒適的衛浴空間。



Enno

伊諾系列



伊諾系列 Enno



C8309MUT

P60. 單體馬桶 NT\$ 35,900



L1092SAdb-3111E

P84. 台面盆 NT\$ 20,600



L6639Adb-4137N

P85. 台面盆 NT\$ 27,200



LCS8048-3111E

P84. 臉盆浴櫃組 NT\$ 46,300



LCF6665-5301C

P90. 臉盆浴櫃組 NT\$ 42,300



LCW1051-5301C

P90. 臉盆浴櫃組 NT\$ 78,200



BA4579

P114. 時間化妝鏡 NT\$ 27,000



BA4361

P115. 典雅化妝鏡 NT\$ 5,500



F7465-1502

P163. 壓克力浴缸(含龍頭) NT\$ 95,200



LAF7570BF

P108. 置物鏡櫃 NT\$ 19,100



LAF6070

P107. 置物鏡櫃 NT\$ 15,100



LAF5080

P107. 置物鏡櫃 NT\$ 14,600 尺寸 | W500mm

LAF7070E

P107. 置物鏡櫃 NT\$ 21,200

LAF7080

P107. 置物鏡櫃 NT\$ 21,600 尺寸 | W700mm

LAF9080

P108. 置物鏡櫃 NT\$ 27,000 尺寸 | W900mm



樸實無華的大方設計 引領人們回歸最初的平凡

簡單大方的設計看似平淡，其中蘊含的平順線條卻從容有餘，
含蓄穩重不多加雕飾，
一體成形的流暢簡約，低調卻不失大器。
幾何線條的動與靜互相交會，
替俐落一詞，寫上新的詮釋。



Eton

伊頓系列



伊頓系列 Eton



C4511GMUT
P60. 單體馬桶 NT\$ 38,600



C4837MUT
P60. 單體馬桶 NT\$ 33,300



CS4522NMUT
P66. 兩件式馬桶 NT\$ 26,300



CS4522AT
P66. 兩件式馬桶 NT\$ 27,300



LF259SAdbR-6188
P78. 掛牆式臉盆(增安全)
NT\$ 18,000



L400SAdb-4115NE
P84. 台面盆 NT\$ 24,900



L55NSAdb-4115NE
P88. 半嵌盆 NT\$ 24,900



LCS4551-4129N
P90. 臉盆浴櫃組 NT\$ 31,800



LCS400-4115NE
P84. 臉盆浴櫃組 NT\$ 38,900



LCS55N-4115NE
P88. 臉盆浴櫃組 NT\$ 41,100



F2496-3777
P161. 壓克力浴缸(含龍頭) NT\$ 36,800 尺寸 | 1600x750x440mm

F2497-3777
P161. 壓克力浴缸(含龍頭) NT\$ 37,600 尺寸 | 1700x800x440mm



BA4573

P115. 典雅化妝鏡 NT\$ 8,100



BA4577

P114. 揮感化妝鏡 NT\$ 19,000



LAG4570

P110. 置物鏡櫃 NT\$ 14,200



LAG7070

P111. 置物鏡櫃 NT\$ 18,300



LAG9070

P111. 置物鏡櫃 NT\$ 21,500



LCP55N-4115NE

P88. 臉盆浴櫃組 NT\$ 55,700



LCF4562-6031UB

P91. 臉盆浴櫃組 NT\$ 44,000



HCG

HCG

New Alps

新阿爾卑斯系列

HCG

精心雕琢的改良切面 釋放經典的閃爍光輝

直線的設計勾畫出不同的形態，改良經典卻又保留經典，成就的結果繼承了古典的優雅品味，去蕪存菁的產品尺寸，減緩視覺上的狹小壅塞，釋放更多生活空間。



新阿爾卑斯系列 New Alps



C3032GT(AW)

P61. 單體馬桶 NT\$ 35,000



LF320NR-3199E

P79. 掛牆式臉盆(增安全)
NT\$ 16,800



LF320NSLR-6188

P79. 掛牆式臉盆(增安全)
NT\$ 16,800



LCS2523-6188

P93. 臉盆浴櫃組 NT\$ 46,100



BA7651

P114. 觸控化妝鏡 NT\$ 16,700



BA2848

P108. 置物鏡櫃 NT\$ 14,600



HCG

HCG

HCG

HCG

HCG

HCG

HCG

HCG

HCG

HCG

HCG

HCG

HCG

HCG

HCG

HCG

HCG

HCG

HCG

HCG

HCG

HCG

HCG

HCG

HCG

HCG



無稜角的柔和設計 替衛浴空間增添些許溫暖情調

橢圓與優雅弧線的交錯，編成溫柔和暖的搖籃坯體，
細緻工藝揉塑而成，潤澤表面映照灑進的陽光，
擁抱幾分恬靜生活。

Oval

歐芙系列



歐芙系列 Oval



C2563AdbMUT
P61. 單體馬桶 NT\$ 30,100



CS2600AdbT
P67. 兩件式馬桶 NT\$ 16,700



LF2685SAdbR-6188
P79. 掛牆式臉盆(增安全)
NT\$ 18,400



LCS3060-2631N
P92. 臉盆浴櫃組 NT\$ 48,500



BA1377
P114. 典雅化妝鏡
NT\$ 7,900



BA1371
P115. 典雅化妝鏡 NT\$ 5,500



F2492-3777

P160. 壓克力浴缸(含龍頭) NT\$ 34,800 尺寸 | 1200×800×500mm

F2494-3777

P161. 壓克力浴缸(含龍頭) NT\$ 35,500 尺寸 | 1400×750×430mm

F2495-3777

P161. 壓克力浴缸(含龍頭) NT\$ 36,200 尺寸 | 1500×750×420mm





堆疊流暢圓滑的弧線 水珠便如音符一般在瓷器上 譜奏迷人樂章

Legato為義大利語，意思是圓滑線，通常可在樂譜上看到蹤影。
圓滑音能將音符串成一段悅耳曲調，也能連接藝術與日常，
將音樂的美學，以流水般的順暢弧線，延伸至生活當中。

Legato

麗佳多系列



麗佳多系列 Legato



C4293J
P61. 單體馬桶 NT\$ 33,800



C4289PAdbT(AW)
P60. 單體馬桶 NT\$ 33,800



C899GMUT
P61. 單體馬桶 NT\$ 34,300



**CS4394AdbMU /
CS4396AdbMU**
P66. 兩件式馬桶 NT\$ 22,200



**CS4394Adb /
CS4396Adb**
P66. 兩件式馬桶 NT\$ 20,600



**CS4394AAdb /
CS4396AAdb**
P67. 兩件式馬桶(附洗手裝置)
NT\$ 21,500



CS4389PAdb(AW)
P67. 兩件式馬桶 NT\$ 20,600



**C4288NBP(AW)
-AF933S(H)**
P213. 單件式馬桶 NT\$ 37,700



C4388Adb-CF2637E
P212. 單件式馬桶 NT\$ 26,500



LF131SAdbR-510E
P78. 掛牆式臉盆(增安全)
NT\$ 29,500



LF4182SAdbR-3113U
P78. 掛牆式臉盆(增安全)
NT\$ 21,500



LF4182SLAdbR-3113U
P79. 掛牆式臉盆(增安全)
NT\$ 21,500



LCR131-510E

P91. 臉盆浴櫃組 NT\$ 55,400



LCS3406-3162E

P92. 臉盆浴櫃組 NT\$ 50,700



LCS3408-3162E

P92. 臉盆浴櫃組 NT\$ 55,800



BA5000

P116. 典雅化妝鏡 NT\$ 4,800



BA726S

P116. 典雅化妝鏡 NT\$ 7,600



BA4571S

P115. 典雅化妝鏡 NT\$ 7,500



F2484-3778

P162. 壓克力浴缸(含龍頭) NT\$ 35,900 尺寸 | 1400x750x540mm

F2485-3778

P162. 壓克力浴缸(含龍頭) NT\$ 37,200 尺寸 | 1495x750x445mm



感受水的純淨滌去紛擾 在安寧中追尋專屬的一片天地

把熟悉的基本外觀重新詮釋，融合創新現代科技，
不僅保留直觀的用法，更替生活注入了別於傳統的嶄新風貌。

Shangri la

香格里拉系列



香格里拉系列 Shangri la



CS130EJ / CS140EJ
P67. 兩件式馬桶 NT\$ 11,900



CS1303 / CS1404
P68. 兩件式馬桶 NT\$ 15,000



CS2130 / CS2140
P68. 兩件式馬桶 NT\$ 16,000



CS153N
P68. 兩件式馬桶 NT\$ 17,400



LF333SAdB-2151
P80. 掛牆式臉盆(增安全)
NT\$ 19,300



LF367SR-6188
P80. 掛牆式臉盆(增安全)
NT\$ 14,800



LF367SR-4330NE
P80. 掛牆式臉盆(增安全)
NT\$ 13,600



LF999SR-6188
P80. 掛牆式臉盆(增安全)
NT\$ 15,100



LF358SLR-6188
P81. 掛牆式臉盆(增安全)
NT\$ 15,300



LF100-600A
P81. 掛牆式臉盆 NT\$ 9,700



LF351-3199E
P81. 掛牆式臉盆 NT\$ 13,000



LF957S-6188
P81. 掛牆式臉盆 NT\$ 12,600



LCS4175-3132E
P93. 臉盆浴櫃組 NT\$ 28,600



LCS4176-510E
P93. 臉盆浴櫃組 NT\$ 35,200



LCS4177-510E
P93. 臉盆浴櫃組 NT\$ 37,400



LCS4090-3113U
P94. 臉盆浴櫃組 NT\$ 43,300



BA1373

P115. 典雅化妝鏡 NT\$ 4,000



BA2827

P109. 置物鏡櫃 NT\$ 9,900

BA2827BF

P109. 置物鏡櫃(除霧) NT\$ 11,700



BA2857

P111. 置物鏡櫃 NT\$ 13,600

BA2857BF

P111. 置物鏡櫃(除霧) NT\$ 17,300



F6050A

P166. SMC浴缸(附前牆·不含龍頭)
左右排皆可
NT\$ 19,800



F6045A

P166. SMC浴缸(附前牆·不含龍頭)
左右排皆可
NT\$ 19,800



Hello Kitty



Painting

彩繪系列

Almond Blossom



HCG

HCG

HCG

HCG

HCG

HCG

HCG

HCG

HCG

HCG

HCG

HCG

HCG

HCG

HCG

HCG

HCG



CS4394(KS)/CS4396(KS)

兩件式馬桶

NT\$ 27,200

馬桶	C4394KS / C4396KS	NT\$ 13,900
水箱	S4386NTKS	NT\$ 7,600
水箱零件		NT\$ 1,700
馬桶蓋	CF8470	NT\$ 4,000

配件 CF653 · CF8470

尺寸 C4394(KS) | 700x395x385mm
C4396(KS) | 700x395x385mm
S4386(KS) | 440x178x368mm

管距 CS4394(KS) | 300mm
CS4396(KS) | 400mm

沖水量 6L

適用水壓範圍 0.5~5kgf/cm²

LF259SR(KT)-3113UKT

掛牆式臉盆(增安全)

NT\$ 26,600



臉盆	L259SRKT	NT\$ 11,600
瓷柱腳	F259Adb	NT\$ 2,900
龍頭	LF3113UKT	NT\$ 12,100

配件 LB7 · LB8(一組)

尺寸 L259SR(KT) | 580x485x190mm
F259Adb | 255x275x350mm

備註 適用單孔臉盆龍頭

LF4182SR(KS)-3113UKT

掛牆式臉盆(增安全)

NT\$ 25,300



臉盆	L4182SRKS	NT\$ 10,600
瓷柱腳	F4182Adb	NT\$ 2,600
龍頭	LF3113UKT	NT\$ 12,100

配件 LB7 · LB8(一組)

尺寸 L4182SR(KS) | 610x535x235mm
F4182Adb | 250x305x320mm

備註 適用單孔臉盆龍頭

LF800SLR(KT)-3113UKT

掛牆式臉盆(增安全)

NT\$ 28,000



臉盆	L800SRKT	NT\$ 13,000
瓷柱腳	F800LAdb	NT\$ 2,900
龍頭	LF3113UKT	NT\$ 12,100

配件 LB8(一組)

尺寸 L800SRKT | 600x525x220mm
F800LAdb | 620x250x190mm
F801 | 295x335x350mm

備註 適用單孔臉盆龍頭

C4293T(AL) /C4296T(AL)

單體馬桶		NT\$ 36,300
馬桶	C4293TAL	NT\$ 29,500
水箱零件		NT\$ 2,800
馬桶蓋	CF8470	NT\$ 4,000
配件	CF4293 · CF8470	
尺寸	730x440x685mm	
管距	C4293T 300mm C4296T 400mm	
沖水量	6L	
適用水壓範圍	0.5~5kgf/cm ²	

CS4394(AL)/CS4396(AL)

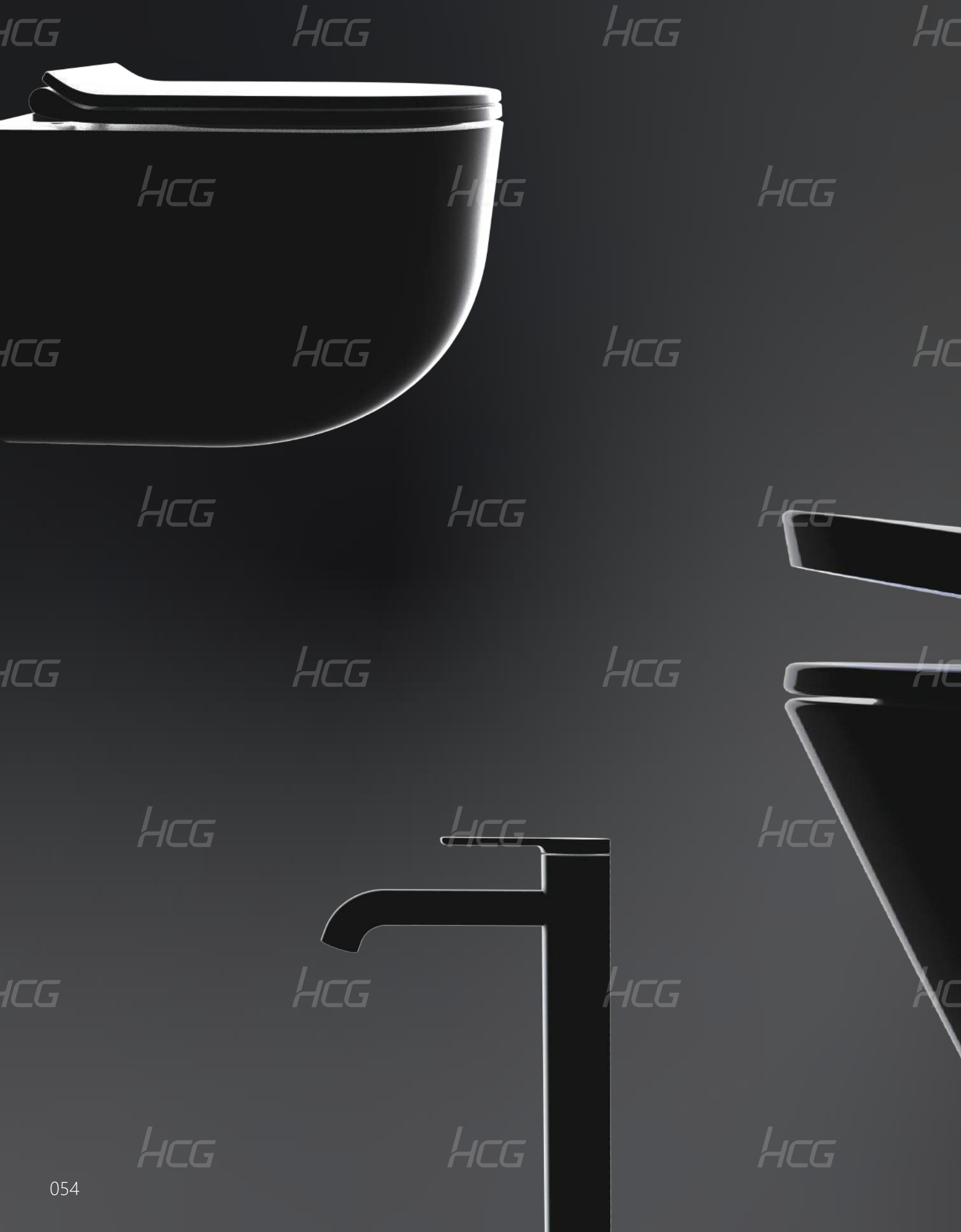
兩件式馬桶		NT\$ 22,400
馬桶	C4394AL	NT\$ 12,100
水箱		NT\$ 4,600
水箱零件	S4386NTAL	NT\$ 1,700
馬桶蓋	CF8470	NT\$ 4,000
配件	CF653 · CF8470	
尺寸	C4394(AL) 700x395x385mm C4396(AL) 700x395x385mm S4386(AL) 440x178x368mm	
管距	CS4394(AL) 300mm CS4396(AL) 400mm	
沖水量	6L	
適用水壓範圍	0.5~5kgf/cm ²	

LF4182SR(AL)-3113UAW

掛牆式臉盆(增安全)		NT\$ 22,100
臉盆	L4182SRAL	NT\$ 9,000
瓷柱腳	F4182AL	NT\$ 3,100
龍頭	LF3113UAW	NT\$ 10,000
配件	LB7 · LB8(一組)	
尺寸	L4182SR 610x535x235mm F4182 250x305x320mm	
備註	適用單孔臉盆龍頭	

LF4182SLR(AL)-3113UAW

掛牆式臉盆(增安全)		NT\$ 22,100
臉盆	L4182SRAL	NT\$ 9,000
瓷柱腳	F4185LAL	NT\$ 3,100
龍頭	LF3113UAW	NT\$ 10,000
配件	LB8(一組)	
尺寸	L4182SR 610x535x235mm F4185L 220x160x630mm	
備註	適用單孔臉盆龍頭	



HCG

HCG

HCG

HCG

HCG

HCG

類別 Categories

HCG

HCG

HCG

HCG

HCG

HCG

HCG

HCG

HCG

HCG

HCG

HCG

HCG

HCG

HCG

HCG

HCG

HCG

HCG

HCG

HCG

馬桶 Water Closets

馬桶
Water Closets

超級馬桶

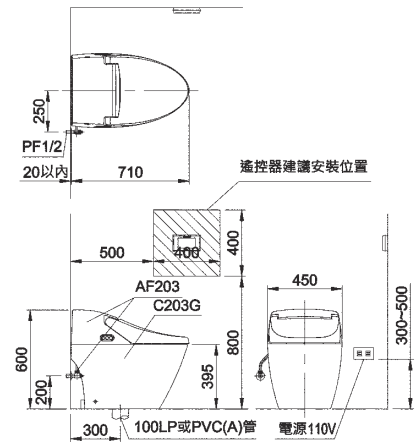


AFC203G / AFC204G

智慧型超級馬桶

NT\$ 126,600

配件	AFC203G AF203AW · C203G · CF230 AFC204G AF204AW · C204G · CF230
管距	AFC203G 300mm AFC204G 400mm
尺寸	710x450x600mm
沖水量	4.8L
適用水壓範圍	0.7~5kgf/cm ²
建議售價	NT\$ 69,630

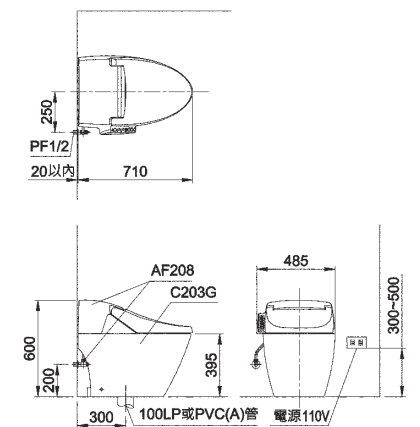


AFC208G / AFC209G

智慧型超級馬桶

NT\$ 91,600

配件	AFC208G AF208AW · C203G · CF230 AFC209G AF209AW · C204G · CF230
管距	AFC208G 300mm AFC209G 400mm
尺寸	710x485x600mm
沖水量	4.8L
適用水壓範圍	0.7~5kgf/cm ²
建議售價	NT\$ 50,380

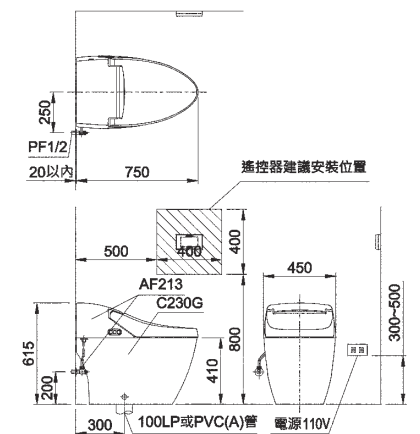


AFC213G / AFC214G

智慧型超級馬桶

NT\$ 104,600

配件	AFC213G AF213AW · C230G · CF230 AFC214G AF214AW · C240G · CF230
管距	AFC213G 300mm AFC214G 400mm
尺寸	750x450x615mm
沖水量	4.8L
適用水壓範圍	0.7~5kgf/cm ²
建議售價	NT\$ 57,530



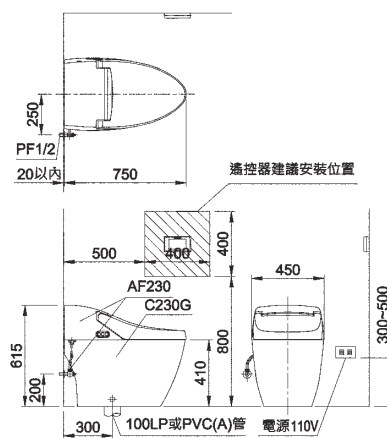


AFC230G / AFC240G

智慧型超級馬桶

NT\$ 126,600

配件	AFC230G AF230AW · C230G · CF230 AFC240G AF240AW · C240G · CF230
管距	AFC230G 300mm AFC240G 400mm
尺寸	750x450x615mm
沖水量	4.8L
適用水壓範圍	0.7~5kgf/cm ²
備註	自動掀蓋
建議售價	NT\$ 69,630

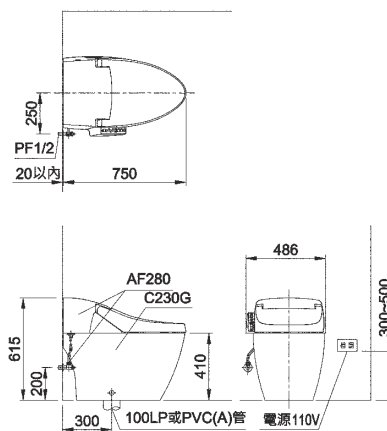


AFC280G / AFC284G

智慧型超級馬桶

NT\$ 91,600

配件	AFC280G AF280AW · C230G · CF230 AFC284G AF284AW · C240G · CF230
管距	AFC280G 300mm AFC284G 400mm
尺寸	750x485x615mm
沖水量	4.8L
適用水壓範圍	0.7~5kgf/cm ²
建議售價	NT\$ 50,380



Gorfin高芬系列

New 即將上市

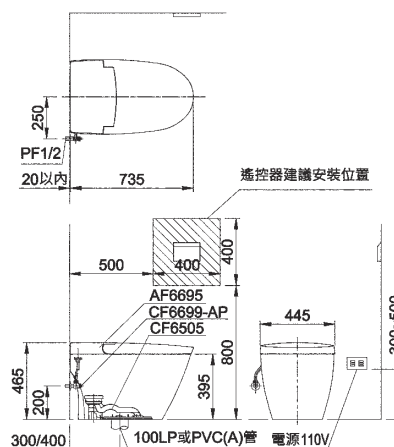


AFC6695

智慧型超級馬桶

NT\$ 142,200

配件	AF6695AW · C6695STAW · CF6505
管距	300 / 400mm(可調式水路管)
尺寸	735x445x465mm
沖水量	3L / 4.8L
適用水壓範圍	動壓 1.0~4kgf/cm ² 靜壓 1.2~5kgf/cm ²
備註	自動掀蓋
建議售價	管距180mm CF6518 NT\$ 78,210



Gorfin高芬系列

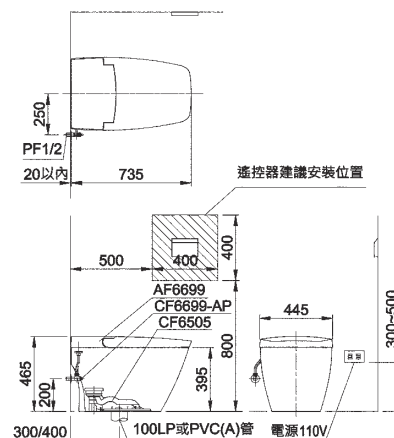


AFC6699

智慧型超級馬桶

NT\$ 142,200

配件	AF6699AW · C6699STAW · CF6505
管距	300 / 400mm(可調式水路管)
尺寸	735x445x465mm
沖水量	3L / 4.8L
適用水壓範圍	動壓 1.0~4kgf/cm ² 靜壓 1.2~5kgf/cm ²
備註	自動掀蓋
建議售價	管距180mm CF6518 NT\$ 78,210

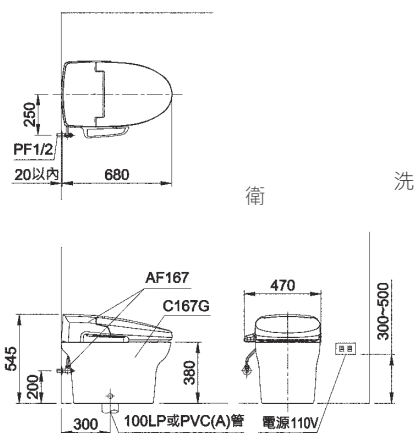




AFC167
智慧型超級馬桶

NT\$ 57,600

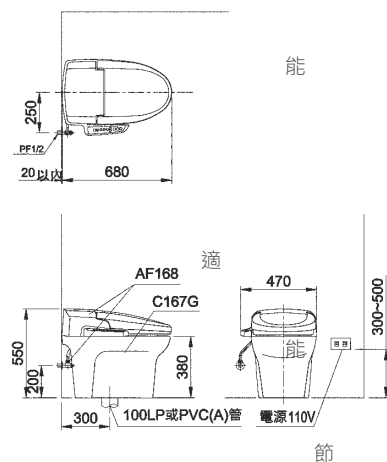
配件 AF167AW · C167G
管距 300mm
尺寸 680x470x545mm
沖水量 3L / 4.8L
適用水壓範圍 0.7~5kgf/cm²
建議售價 **NT\$ 31,680**



AFC168
智慧型超級馬桶

NT\$ 73,000

配件 AF168AW · C167G
管距 300mm
尺寸 680x470x550mm
沖水量 3L / 4.8L
適用水壓範圍 0.7~5kgf/cm²
建議售價 **NT\$ 40,150**



超級馬桶功能說明表

系列	型號	管距			沖洗方式	用水量		適用馬桶座	馬桶蓋功能		標章
		300mm	400mm	可調式水路管		大號	小號		緩降	防汙抑菌	
超馬系列	AFC203G	●			噴射虹吸式	4.8L		AF203	●	●	
	AFC204G		●		噴射虹吸式	4.8L		AF204	●	●	
	AFC208G	●			噴射虹吸式	4.8L		AF208	●	●	
	AFC209G		●		噴射虹吸式	4.8L		AF209	●	●	
	AFC213G	●			噴射虹吸式	4.8L		AF213	●	●	
	AFC214G		●		噴射虹吸式	4.8L		AF214	●	●	
	AFC230G	●			噴射虹吸式	4.8L		AF230	●	●	
	AFC240G		●		噴射虹吸式	4.8L		AF240	●	●	
	AFC280G	●			噴射虹吸式	4.8L		AF280	●	●	
	AFC284G		●		噴射虹吸式	4.8L		AF284	●	●	
	AFC6695	●	●	●	噴射虹吸式	4.8L	3L	AF6695	●	●	
	AFC6699	●	●	●	噴射虹吸式	4.8L	3L	AF6699	●	●	
	AFC167	●			噴射虹吸式	4.8L	3L	AF167	●	●	
	AFC168	●			噴射虹吸式	4.8L	3L	AF168	●	●	

金級省水標章
 環保標章
 奈米標章

功能		型號	AFC203G AFC204G	AFC208G AFC209G	AFC213G AFC214G	AFC230G AFC240G	AFC280G AFC284G	AFC6695 AFC6699	AFC167	AFC168
噴嘴	不鏽鋼單噴嘴							●		
	不鏽鋼雙噴嘴								●	●
	ABS抗菌雙噴嘴	●	●	●	●	●	●			
	水量五段調整	●	4段	●	●	4段	●	●	4段	4段
	水溫四段調整	●	●	●	●	●	●	●	●	●
	SPA按摩	●	●	●	●	●	●	●	●	●
	噴嘴位置調整							●		
	噴嘴移動洗淨							●		
	手動清潔噴嘴							●		
暖座	三段溫風暖烘	●	●	●	●	●	●	●		●
	暖座四段調整	●	●	●	●	●	●	●	●	●
	自動感應沖水	●	●	●	●	●	●	●	●	●
	活性炭自動除臭	●	●	●	●	●	●	●		
	負離子自動除臭									●
	使用前預洗瓷面							●		
	使用後噴嘴自動清洗	●	●	●	●	●	●	●	●	●
	抗菌樹脂	●	●	●	●	●	●	●	●	●
	奈米抗汗	●	●	●	●	●	●	●	●	●
	鋼琴烤漆	●				●	●	●		
智慧	防漏電保護	●	●	●	●	●	●	●	●	●
	接觸式著座感應						●		●	●
	紅外線著座感應	●		●	●					
	微波著座感應							●		
	停電沖水系統	沖水按鈕	沖水按鈕	沖水按鈕	沖水按鈕	沖水按鈕	USB電源插孔	USB電源插孔	USB電源插孔	
	智慧節電						●			
	6/9小時定時節電	●		●	●					
24小時自動斷電	●		●	●		●				
遙控	遙控功能	全方位遙控器	全功能操作面板	全方位遙控器	全方位遙控器	全功能操作面板	藍芽遙控器	全功能操作面板	全功能操作面板	
	微波感應自動掀蓋距離						80~120cm可調整			
	紅外線自動感應掀蓋距離	60~120cm可調整			60~120cm可調整					
	沖水量	4.8L	4.8L	4.8L	4.8L	4.8L	小3L/大4.8L	小3L/大4.8L	小3L/大4.8L	
	沖水方式	噴射虹吸式	噴射虹吸式	噴射虹吸式	噴射虹吸式	噴射虹吸式	噴射虹吸式	噴射虹吸式	噴射虹吸式	
	排汗管距	300mm/400mm	300mm/400mm	300mm/400mm	300mm/400mm	300mm/400mm	180~400mm	300mm	300mm	
	馬桶總長	710mm	710mm	750mm	750mm	750mm	735mm	680mm	680mm	
牌 價	NT\$ 126,600	NT\$ 91,600	NT\$ 104,600	NT\$ 126,600	NT\$ 91,600	NT\$ 142,200	NT\$ 57,600	NT\$ 73,000		

單體馬桶

Enno伊諾系列

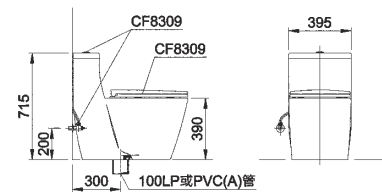
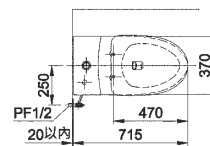


C8309MUT

單體馬桶 NT\$ 35,900

馬桶	C8309MUST	NT\$ 28,000
水箱零件		NT\$ 3,300
馬桶蓋		CF8309

配件 CF8309 · CF8309AW
 尺寸 715x395x715mm
 管距 300mm
 沖水量 3L / 4.8L
 適用水壓範圍 0.5~5kgf/cm²



Eton伊頓系列

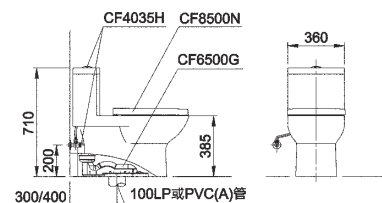
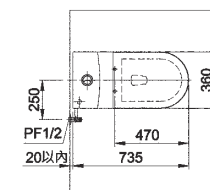


C4511GMUT

單體馬桶 NT\$ 38,600

馬桶	C4511GMUST	NT\$ 28,700
水箱零件		NT\$ 3,300
馬桶蓋	CF8500N	NT\$ 4,600
水路管	CF6500G	NT\$ 2,000

配件 CF4035H · CF8500N · CF6500G
 尺寸 735x360x710mm
 管距 180 / 300 / 400mm (可調式水路管)
 沖水量 3L / 4.8L
 適用水壓範圍 0.5~5kgf/cm²



Eton伊頓系列

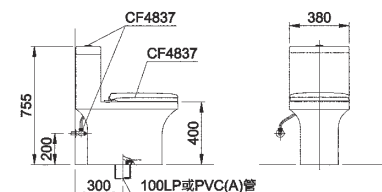
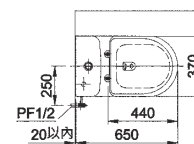


C4837MUT

單體馬桶 NT\$ 33,300

馬桶	C4837MUST	NT\$ 25,400
水箱零件		NT\$ 3,300
馬桶蓋	CF4837	NT\$ 4,600

配件 CF4837 · CF4837AW
 尺寸 650x380x755mm
 管距 300mm
 沖水量 3L / 4.8L
 適用水壓範圍 0.5~5kgf/cm²



Legato麗佳多系列

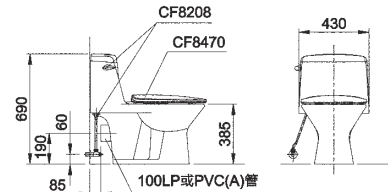
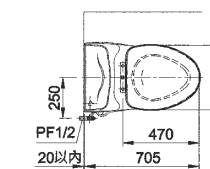


C4289PAdbT(AW)

單體馬桶 P 式 NT\$ 33,800

馬桶	C4289PAdbST	NT\$ 27,000
水箱零件		NT\$ 2,800
馬桶蓋		CF8470

配件 CF8470 · CF8208
 尺寸 705x430x690mm
 管距 190mm (地板至排水管中心)
 沖水量 6L
 適用水壓範圍 0.5~5kgf/cm²



Legato麗佳多系列



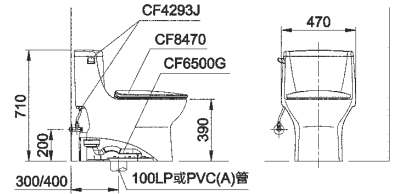
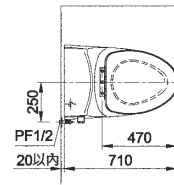
C4293J

單體馬桶

NT\$ 33,800

馬桶	—	C4293JadbST	NT\$ 25,000
水箱零件			NT\$ 2,800
馬桶蓋		CF8470	NT\$ 4,000
水路管		CF6500G	NT\$ 2,000

配件	CF4293J · CF8470
尺寸	710x470x710mm
管距	180 / 300 / 400mm(可調式水路管)
沖水量	6L
適用水壓範圍	0.5~5kgf/cm ²



Legato麗佳多系列



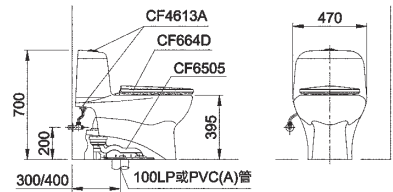
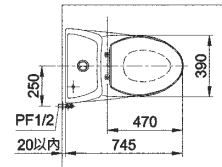
C899GMUT

單體馬桶

NT\$ 34,300

馬桶	—	C899GMUST	NT\$ 25,700
水箱零件			NT\$ 3,300
馬桶蓋		CF664D	NT\$ 3,300
水路管		CF6505	NT\$ 2,000

配件	CF4613A · CF664D · CF6505
尺寸	745x470x700mm
管距	180 / 300 / 400mm(可調式水路管)
沖水量	3L / 4.8L
適用水壓範圍	0.5~5kgf/cm ²



Oval歐萊系列



C2563AdbMUT

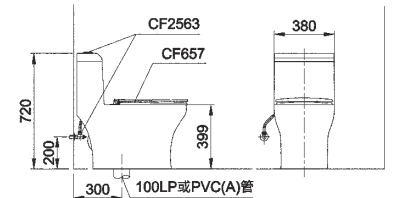
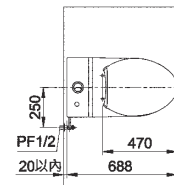
單體馬桶

NT\$ 30,100

馬桶	—	C2563AdbMUST	NT\$ 24,800
水箱零件			NT\$ 3,300
馬桶蓋		CF657	NT\$ 2,000
緩降馬桶蓋(可換搭)		CF664D	NT\$ 3,300

配件	CF2563 · CF657
尺寸	688x380x720mm
管距	300mm
沖水量	3L / 4.8L
適用水壓範圍	0.5~5kgf/cm ²

建議採用濕式施工



New Alps新阿爾卑斯系列



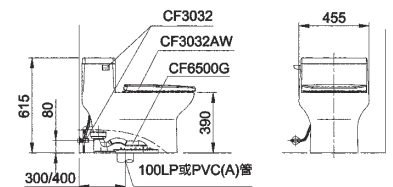
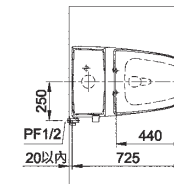
C3032GT(AW)

單體馬桶

NT\$ 35,000

馬桶	—	C3032GST	NT\$ 25,600
水箱零件			NT\$ 2,800
馬桶蓋		CF3032AW	NT\$ 4,600
水路管		CF6500G	NT\$ 2,000

配件	CF3032 · CF3032AW · CF6500G
尺寸	725x455x615mm
管距	180 / 300 / 400mm(可調式水路管)
沖水量	4.8L
適用水壓範圍	0.5~5kgf/cm ²



Painting彩繪系列

C4293T(AL) / C4296T(AL)

單體馬桶

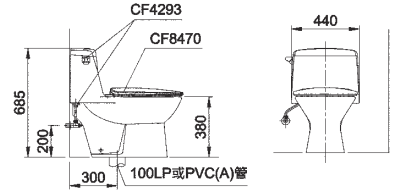
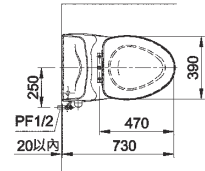
NT\$ 36,300



馬桶	C4293TAL	NT\$ 29,500
水箱零件	C4293T	NT\$ 2,800
馬桶蓋	CF8470	NT\$ 4,000

配件	CF4293 · CF8470
尺寸	730x440x685mm
管距	C4293T 300mm C4296T 400mm

沖水量	6L
適用水壓範圍	0.5~5kgf/cm ²



C4034MUT / C4035MUT

單體馬桶

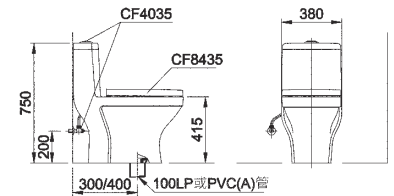
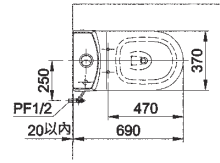
NT\$ 26,100

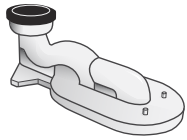


馬桶	C4034MUST · C4035MUST	NT\$ 19,500
水箱零件	C4034MUT	NT\$ 3,300
馬桶蓋	CF8435	NT\$ 3,300

配件	CF4035 · CF8435
尺寸	690x380x750mm
管距	C4035MUT 300mm C4034MUT 400mm

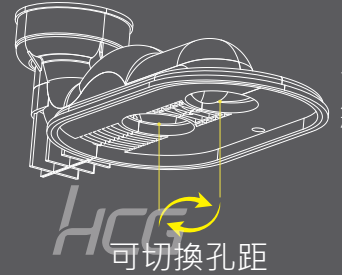
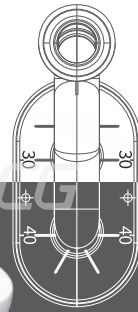
沖水量	3L / 6L
適用水壓範圍	0.5~5kgf/cm ²





可調式水路管

- 全透明材質，安裝狀況看得見。
- 安裝迅速、方便、乾淨，可立即試水。
- 300/400mm安裝距離可立即手動調換。
- 安裝後需維修時，容易拆卸及檢查。
- 不會損壞瓷器。
- 安裝裕度大，預設使用4" A管(薄管) 坑距可偏移約25mm。



可切換孔距

馬桶 Water Closets



CF6500G



CF6505



CF6518

可搭配安裝範圍

適用 300/400mm 排污管距

適用 300/400mm 排污管距

適用 180mm 排污管距



標配
CF6500G



C4511



CS4522

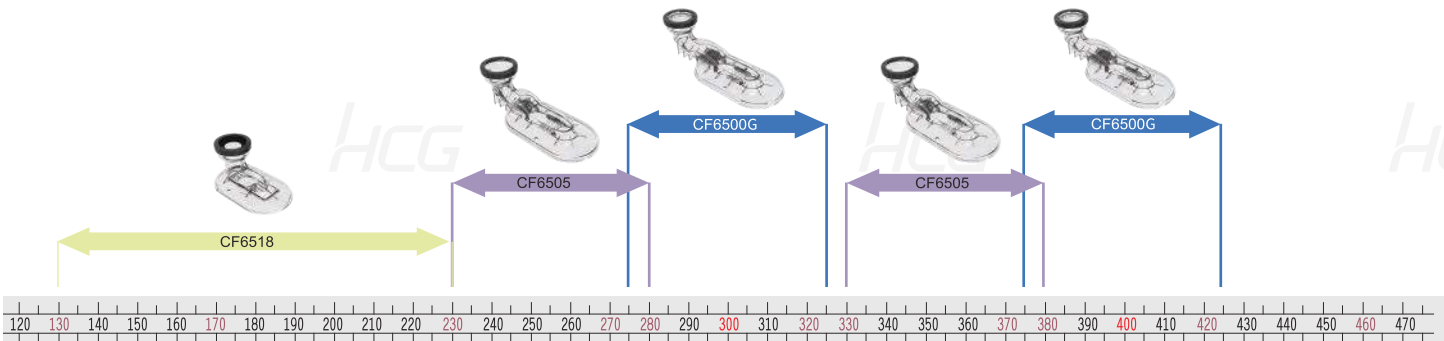


C3032

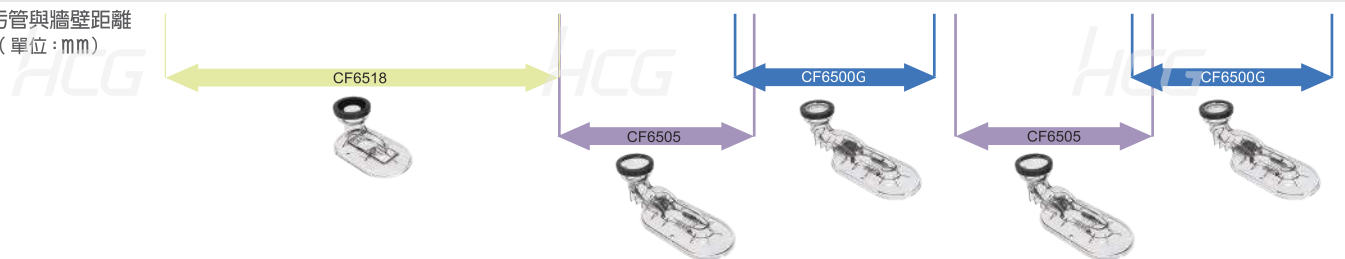


C4293J

左列產品搭配CF6518或CF6505安裝時
上方黑色接口中心應距離牆面**110mm**



排污管與牆壁距離
(單位: mm)



標配
CF6505



AFC6699



C899G



































C3660



CS2600

左列產品搭配CF6518或CF6500G安裝時
上方黑色接口中心應距離牆面**150mm**
(C899G搭配CF6518會有局部干涉狀況)

單體馬桶功能說明表

系列	型號	管距			沖水方式	用水量		適用 馬桶座(mm)	馬桶蓋功能		圖標
		300mm	400mm	可調式水路管		大號	小號		緩降	防汙抑菌	
伊諾系列	C8309MUT	●			噴射虹吸式	4.8L	3L	470	●	●	  
伊頓系列	C4511GMUT	●	●	●	噴射虹吸式	4.8L	3L	470	●	●	  
	C4837MUT	●			噴射虹吸式	4.8L	3L	440	●	●	  
麗佳多系列	C4289PAdbT	P式190mm			沖水式	6L		470	●	●	  
	C4293J	●	●	●	虹吸式	6L		470	●	●	  
	C899GMUT	●	●	●	噴射虹吸式	4.8L	3L	470	●	●	  
歐芙系列	C2563AdbMUT	●			噴射虹吸式	4.8L	3L	470		●	  
阿爾卑斯系列	C3032GT(AW)	●	●	●	噴射虹吸式	4.8L		440	●		  
彩繪系列	C4293T(AL)	●			虹吸式	6L		470	●	●	 
	C4296T(AL)		●		虹吸式	6L		470	●	●	 
	C4034MUT		●		噴射虹吸式	6L	3L	470	●		 
	C4035MUT	●			噴射虹吸式	6L	3L	470	●		 

※可調式水路管可參考P.63 (依實際施工為準)

 金級省水標章  省水標章  環保標章  奈米標章  反虹吸功能



兩件式馬桶

Eton伊頓系列

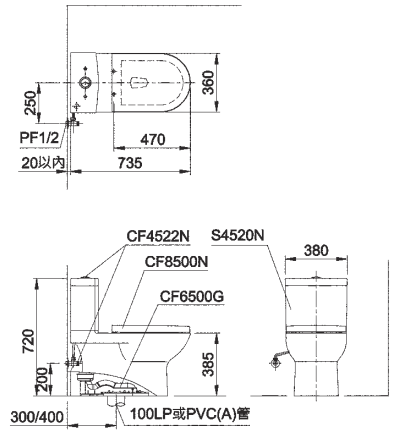


CS4522NMUT

兩件式馬桶 NT\$ 26,300

馬桶	C4522G	NT\$ 12,100
水箱	S4520NMUT	NT\$ 4,300
水箱零件		NT\$ 3,300
馬桶蓋	CF8500N	NT\$ 4,600
水路管	CF6500G	NT\$ 2,000

配件	CF4522N · CF8500N · CF6500G	
尺寸	C4522G 735x360x400mm	
	S4520NMUT 380x170x320mm	
管距	180 / 300 / 400mm(可調式水路管)	
沖水量	3L / 4.8L	
適用水壓範圍	0.7~5kgf/cm ²	



Eton伊頓系列

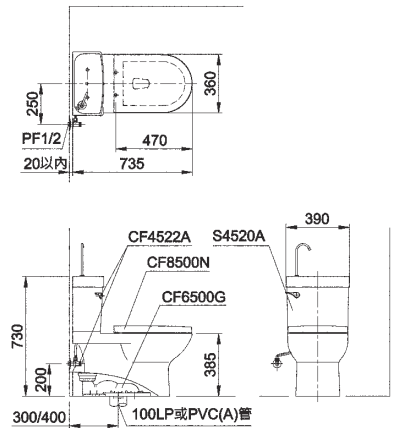


CS4522AT

兩件式馬桶 NT\$ 27,300

馬桶	C4522G	NT\$ 12,100
水箱	S4520AT	NT\$ 4,500
水箱零件		NT\$ 4,100
馬桶蓋	CF8500N	NT\$ 4,600
水路管	CF6500G	NT\$ 2,000

配件	CF4522A · CF8500N · CF6500G	
尺寸	C4522G 735x360x400mm	
	S4520AT 390x190x336mm	
管距	180 / 300 / 400mm(可調式水路管)	
沖水量	4.8L	
適用水壓範圍	0.5~5kgf/cm ²	



Legato麗佳多系列

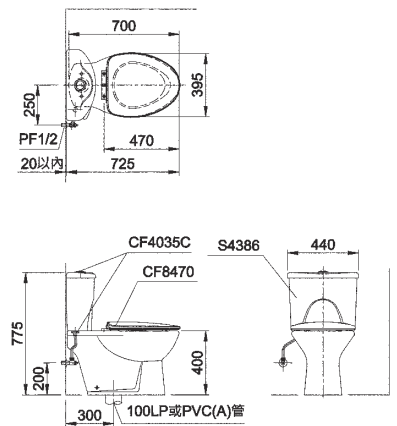


CS4394AdbMU / CS4396AdbMU

兩件式馬桶 NT\$ 22,200

馬桶	C4394Adb · C4396Adb	NT\$ 10,600
水箱	S4386AdbMUT	NT\$ 4,300
水箱零件		NT\$ 3,300
馬桶蓋	CF8470	NT\$ 4,000

配件	CF4035C · CF8470	
尺寸	C4394Adb 700x395x400mm	
	C4396Adb 700x395x400mm	
	S4386AdbMUT 440x178x368mm	
管距	CS4394AdbMU 300mm	
	CS4396AdbMU 400mm	
沖水量	3L / 6L	
適用水壓範圍	0.5~5kgf/cm ²	



Legato麗佳多系列

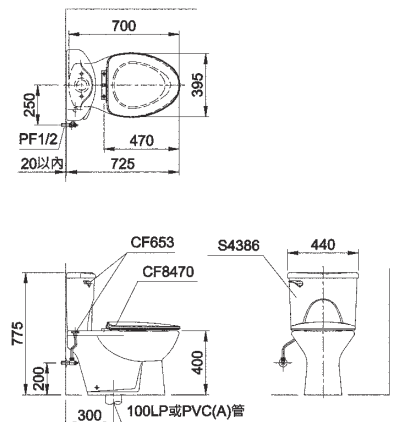


CS4394Adb / CS4396Adb

兩件式馬桶 NT\$ 20,600

馬桶	C4394Adb · C4396Adb	NT\$ 10,600
水箱	S4386AdbNT	NT\$ 4,300
水箱零件		NT\$ 1,700
馬桶蓋	CF8470	NT\$ 4,000

配件	CF653 / CF8470	
尺寸	C4394Adb 700x395x400mm	
	C4396Adb 700x395x400mm	
	S4386Adb 440x178x368mm	
管距	CS4394Adb 300mm	
	CS4396Adb 400mm	
沖水量	6L	
適用水壓範圍	0.5~5kgf/cm ²	



Legato麗佳多系列



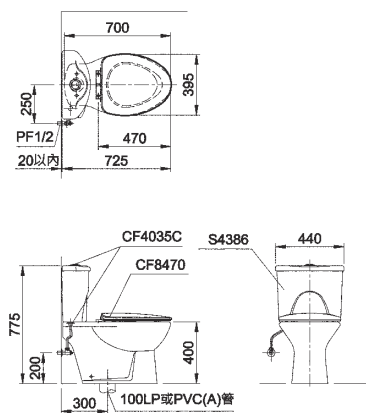
CS4394Adb / CS4396Adb

兩件式馬桶(附洗手裝置)

NT\$ 21,500

馬桶	C4394Adb · C4396Adb	NT\$ 10,600
水箱	S4386Adb	NT\$ 4,500
馬桶蓋	CF8470	NT\$ 4,000
配件	CF653A	NT\$ 2,400

配件 CF653A · CF8470
 尺寸 725x450x820mm
 管距 CS4394Adb | 300mm
 CS4396Adb | 400mm
 沖水量 6L
 適用水壓範圍 0.7~5kgf/cm²



Legato麗佳多系列



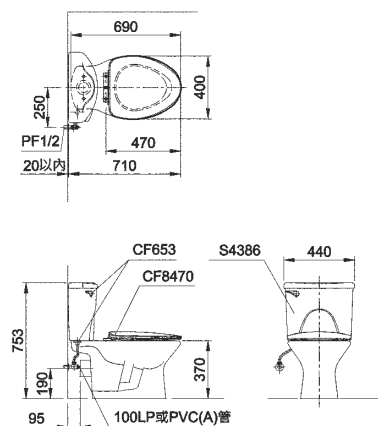
CS4389PAdb(AW)

兩件式馬桶 P式

NT\$ 20,600

馬桶	C4389PAdb	NT\$ 10,600
水箱	S4386AdbNT	NT\$ 4,300
水箱零件		NT\$ 1,700
馬桶蓋	CF8470	NT\$ 4,000

配件 CF653 · CF8470
 尺寸 C4389PAdb | 690x400x370mm
 S4386Adb | 440x178x368mm
 管距 190mm(地板至排水管中心)
 沖水量 6L
 適用水壓範圍 0.5~5kgf/cm²



Oval歐芙系列



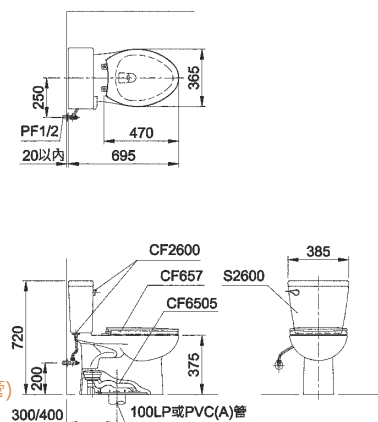
CS2600AdbT

兩件式馬桶

NT\$ 16,700

馬桶	C2600Adb	NT\$ 6,900
水箱	S2600AdbT	NT\$ 3,500
水箱零件		NT\$ 2,300
馬桶蓋	CF657	NT\$ 2,000
可調式水路管	CF6505	NT\$ 2,000
緩降馬桶蓋(可換搭)	CF664D	NT\$ 3,300

配件 CF2600 · CF2600AP · CF657 · CF6505
 尺寸 C2600Adb | 695x365x375mm
 S2600Adb | 385x160x330mm
 管距 180mm / 300mm / 400mm(可調式水路管)
 沖水量 4.8L
 適用水壓範圍 0.5~5kgf/cm²



Shangri La香格里拉系列



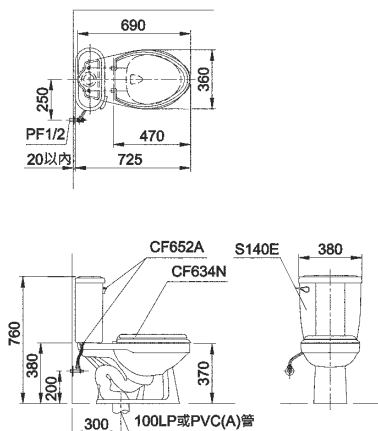
CS130EJ / CS140EJ

兩件式馬桶

NT\$ 11,900

馬桶	C130EJ · C140EJ	NT\$ 5,900
水箱	S140ENT	NT\$ 2,600
水箱零件		NT\$ 1,700
馬桶蓋	CF634N	NT\$ 1,700

配件 CF652A · CF634N
 尺寸 C130EJ | 690x360x380mm
 S140E | 380x180x385mm
 CS130EJ | 300mm
 CS140EJ | 400mm
 沖水量 6L
 適用水壓範圍 0.5~5kgf/cm²



Shangri La 香格里拉系列

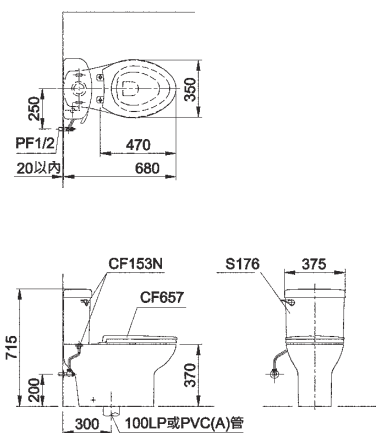

CS153N

兩件式馬桶

NT\$ 17,400

馬桶	C153N	NT\$ 9,000
水箱	S176T	NT\$ 3,500
水箱零件	S176T	NT\$ 2,900
馬桶蓋	CF657	NT\$ 2,000

配件	CF657N · CF153
尺寸	C153N 680x350x370mm S176 375x175x350mm
管距	300mm
沖水量	4.8L
適用水壓範圍	0.5~5kgf/cm ²



Shangri La 香格里拉系列

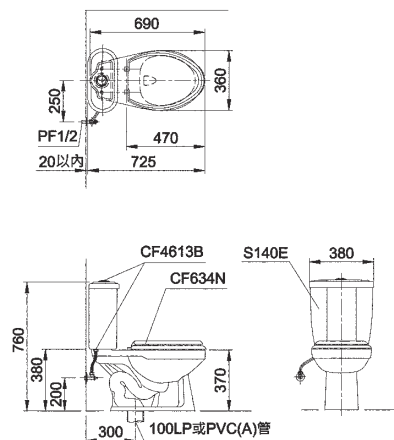

CS1303 / CS1404

兩件式馬桶

NT\$ 15,000

馬桶	C1303 · C1404	NT\$ 7,400
水箱	S1404T	NT\$ 2,600
水箱零件	S1404T	NT\$ 3,300
馬桶蓋	CF634N	NT\$ 1,700

配件	CF634N · CF4613B
尺寸	C1303 690x360x380mm S1404 380x180x385mm
管距	CS1303 300mm CS1404 400mm
沖水量	3L / 4.8L
適用水壓範圍	0.5~5kgf/cm ²



Shangri La 香格里拉系列

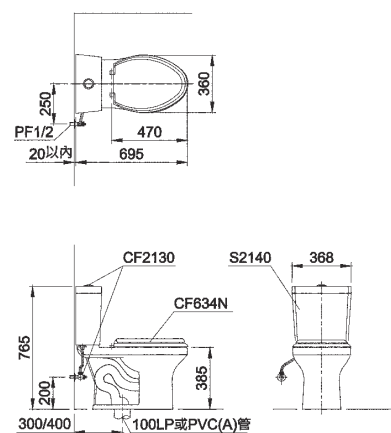

CS2130MU / CS2140MU

兩件式馬桶

NT\$ 15,700

馬桶	C2130 · C2140	NT\$ 7,700
水箱	S2140MUT	NT\$ 3,000
水箱零件	S2140MUT	NT\$ 3,300
馬桶蓋	CF634N	NT\$ 1,700

配件	CF634N · CF2130
尺寸	C2130 695x360x385mm S2140 365x165x375mm
管距	CS2130 300mm CS2140 400mm
沖水量	3L / 4.8L
適用水壓範圍	0.5~5kgf/cm ²



兩件式馬桶功能說明表

系列	型號	管距			沖水方式	用水量		適用 馬桶座(mm)	馬桶蓋功能		圖標
		300mm	400mm	可調式水路管		大號	小號		緩降	防汙抑菌	
伊頓系列	CS4522NMUT	●	●	●	噴射虹吸式	4.8L	3L	470	●	●	  
	CS4522AT	●	●	●	噴射虹吸式	4.8L		470	●	●	  
麗佳多系列	CS4394AdbMU	●			虹吸式	6L	3L	470	●	●	   
	CS4396AdbMU		●		虹吸式	6L	3L	470	●	●	   
	CS4394Adb	●			虹吸式	6L		470	●	●	  
	CS4396Adb		●		虹吸式	6L		470	●	●	  
	CS4394AAdb	●			虹吸式	6L		470	●	●	  
	CS4396AAdb		●		虹吸式	6L		470	●	●	  
	CS4389PAdb	P式190mm			沖水式	6L		470	●	●	  
	歐芙系列	CS2600AdbT	●	●	●	噴射虹吸式	4.8L		470		●
香格里拉系列	CS130EJ	●			噴射虹吸式	6L		470			 
	CS140EJ		●		噴射虹吸式	6L		470			 
	CS153N	●			虹吸式	4.8L		470		●	 
	CS1303	●			噴射虹吸式	4.8L	3L	470			  
	CS1304		●		噴射虹吸式	4.8L	3L	470			  
	CS2130MU	●			噴射虹吸式	4.8L	3L	470			  
	CS2140MU		●		噴射虹吸式	4.8L	3L	470			  

※可調式水路管可參考P.63 (依實際施工為準)

 金級省水標章  省水標章  環保標章  奈米標章  反虹吸功能

生產原料採用100%可回收的5號塑膠，添加符合日本SIAA抗菌認證原料，為永續而創新。

Ag⁺
銀離子抗菌
Antibacterial



銀離子添加



保護與安心



潔淨感受

抗菌是指長時間抑制大腸桿菌及金黃色葡萄球菌繁殖的功效，不同於一時的殺菌、除菌功效。



模組化共用

思索著設計、成本、環境共存
模組化 - 下座組
模組化 - 固定組



優異的關鍵零件

專注開發優勢領域
一體式、上鎖式、快拆式固定座



輕量化設計

設計師運用視角設計外觀
看似變薄，其實不變

CF41

兒童馬桶蓋

NT\$ 1,700

適用 CS41N
規格 下鎖式
顏色 AW(白色) · AI(牙白)



CF6710

親子馬桶蓋

NT\$ 4,600

適用 CS4394 · CS4396 · CS130EJ · CS140EJ · C148
規格 上鎖式 · 緩降 · 子母便座



馬桶蓋



CF632N
塑膠馬桶蓋 NT\$ 1,700

適用 C142N · C145N · C140E · C218
規格 下鎖式



CF634N
塑膠馬桶蓋 NT\$ 1,700

適用 C130EJ · C140EJ · CS1303 · CS1404
規格 下鎖式



CF657
塑膠馬桶蓋 NT\$ 2,000

適用 C2563 · CS153N · CS2600 · C3660 · C2130 · C2140
規格 上鎖式



CF664D
塑膠馬桶蓋 NT\$ 3,300

適用 C2563 · CS153N · CS2600 · C3660 · C2130 · C2140
規格 上鎖式 · 緩降

New



CF8470
塑膠馬桶蓋 NT\$ 4,000

適用 C4296 · C4293 · C4293J · C4389P · C4388 · C4389 · C4289 · CS4396 · CS4394 · C800 · C840
規格 上鎖式 · 緩降 · 快拆



CF8500N
塑膠馬桶蓋 NT\$ 4,600

適用 C4511 · CS4522 · C5517 · C6517
規格 上鎖式 · 緩降 · 快拆



CF8502
塑膠馬桶蓋 NT\$ 4,600

適用 C4511 · CS4522 · C4613
規格 上鎖式 · 緩降 · 快拆



CF8540
塑膠馬桶蓋 NT\$ 4,600

適用 C5516 · C4813 · C6516
規格 上鎖式 · 緩降 · 快拆

免治 Electronic Bidets



免治 Electronic Bidets

選定需知

目測
馬桶形狀

安裝孔距
尺寸測量

多功能
舒適洗淨

測量馬桶蓋長度為
440mm(標準型)/
470mm(加長型)

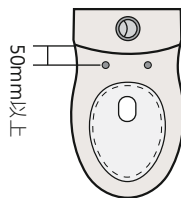


確認馬桶蓋安裝孔間距
為140mm~210mm

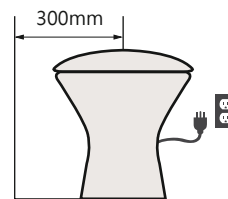
140~210mm



水箱至安裝孔距離
50mm以上



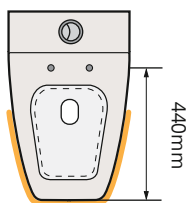
安裝須保留馬桶中心
至牆側距離300mm以上



※ 可與其他廠牌之圓/方形馬桶相容

※ 電壓為110V· 裝備前請先確認

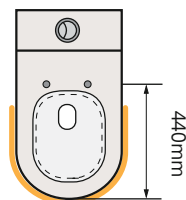
方型馬桶 440mm



舒適
潔淨

AF830AW

U型馬桶 440mm



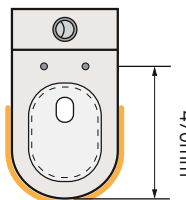
舒適
潔淨

AF887SAW
AF890SAW

全方位
潔淨

AF1905AW
AF1945AW

U型馬桶 470mm



暖烘
享受

AF890WAW

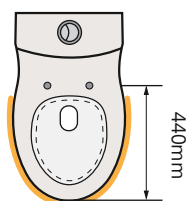
舒適
潔淨

AF887AW
AF890AW

全方位
潔淨

AF1905LAW
AF1945LAW

圓型馬桶 440mm



簡易
功能

AF1701AW

舒適
潔淨

AF855S(AW/AI)
AF870AW
AF877AW

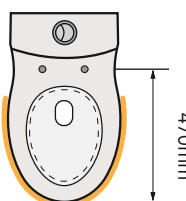
全方位
潔淨

AF1909AW
AF1949AW

暖烘
享受

AF870WAW

鵝蛋型馬桶 470mm



簡易
功能

AF1701LAW

舒適
潔淨

AF855(AW/AI)
AF870LAW
AF877LAW

暖烘
享受

AF870WLAW
AF875WLAW

全方位
潔淨

AF1909LAW
AF1949LAW

全方位潔淨

New



AF1905AW / AF1905LAW	
瞬熱式免治沖洗馬桶座	
NT\$ 31,000	
特點	不鏽鋼單噴嘴 · 移動洗淨
適用電壓	110V
適用水壓範圍	0.7~5kgf/cm ²
適用便座尺寸	AF1905AW 440mm AF1905LAW 470mm
建議售價	NT\$ 10,900

New



AF1909AW / AF1909LAW	
瞬熱式免治沖洗馬桶座	
NT\$ 31,000	
特點	不鏽鋼單噴嘴 · 移動洗淨
適用電壓	110V
適用水壓範圍	0.7~5kgf/cm ²
適用便座尺寸	AF1909AW 440mm AF1909LAW 470mm
建議售價	NT\$ 10,900

New



AF1945AW / AF1945LAW	
瞬熱式免治沖洗馬桶座	
NT\$ 42,000	
特點	不鏽鋼單噴嘴 · 除菌水 移動洗淨 · 除臭 · 無線遙控
適用電壓	110V
適用水壓範圍	0.7~5kgf/cm ²
適用便座尺寸	AF1945 440mm AF1945L 470mm
建議售價	NT\$ 15,400

New



AF1949AW / AF1949LAW	
瞬熱式免治沖洗馬桶座	
NT\$ 42,000	
特點	不鏽鋼單噴嘴 · 除菌水 移動洗淨 · 除臭 · 無線遙控
適用電壓	110V
適用水壓範圍	0.7~5kgf/cm ²
適用便座尺寸	AF1949 440mm AF1949L 470mm
建議售價	NT\$ 15,400

舒適潔淨

AF830AW	
免治沖洗馬桶座	
NT\$ 31,000	
適用電壓	110V
適用水壓範圍	0.7~5kgf/cm ²
適用便座尺寸	AF830AW 445mm
建議售價	NT\$ 10,900



AF855(AW)(AI)	
免治沖洗馬桶座	
NT\$ 29,500	
適用電壓	110V
適用水壓範圍	0.7~5kgf/cm ²
適用便座尺寸	460±10mm
備註	AF855S舊款ALPS系列馬桶專用
建議售價	NT\$ 9,500



AF870AW / AF870LAW	
免治沖洗馬桶座	
NT\$ 31,000	
適用電壓	110V
適用水壓範圍	0.7~5kgf/cm ²
適用便座尺寸	AF870 440mm AF870L 470mm
建議售價	NT\$ 10,900



AF877AW / AF877LAW	
精緻型免治馬桶座	
NT\$ 25,200	
適用電壓	110V
適用水壓範圍	0.7~5kgf/cm ²
適用便座尺寸	AF877 440mm AF877L 470mm
建議售價	NT\$ 8,800



**AF887SAW / AF887AW**

精緻型免治馬桶座

NT\$ 25,200

適用電壓 110V
 適用水壓範圍 0.7~5kgf/cm²
 適用便座尺寸 AF887S | 440mm
 AF887 | 470mm

建議售價 **NT\$ 8,800****AF890SAW / AF890AW**

免治沖洗馬桶座

NT\$ 31,000

適用電壓 110V
 適用水壓範圍 0.7~5kgf/cm²
 適用便座尺寸 AF890S | 440mm
 AF890 | 470mm

建議售價 **NT\$ 10,900**

暖烘享受

**AF870WAW / AF870WLAW**

暖烘型免治沖洗馬桶座

NT\$ 40,000

特點 除臭·暖烘
 適用電壓 110V
 適用水壓範圍 0.7~5kgf/cm²
 適用便座尺寸 AF870W | 440mm
 AF870WL | 470mm

建議售價 **NT\$ 13,800****AF890WAW**

暖烘型免治沖洗馬桶座

NT\$ 40,000

特點 除臭·暖烘
 適用電壓 110V
 適用水壓範圍 0.7~5kgf/cm²
 適用便座尺寸 AF890W | 470mm

建議售價 **NT\$ 13,800****AF875WLAW**

暖烘型免治沖洗馬桶座

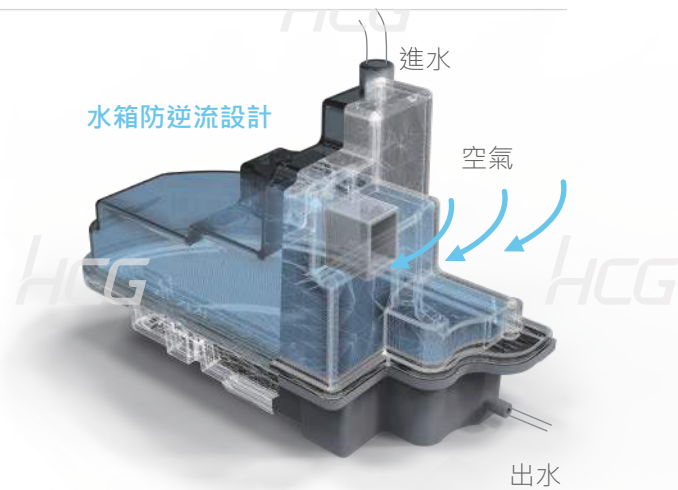
NT\$ 40,000

特點 除臭·暖烘·無線遙控·
 免治洗淨系統專利M544320

適用電壓 110V
 適用水壓範圍 0.7~5kgf/cm²
 適用便座尺寸 AF875WL | 470mm

建議售價 **NT\$ 13,800**

水箱防逆流設計



簡易功能

New

**AF1701AW / AF1701LAW**

水洗免治馬桶座

NT\$ 6,800

適用水壓範圍 0.7~5kgf/cm²
 適用便座尺寸 AF1701 | 440mm
 AF1701L | 470mm

備註 無須插電·水壓作動式

建議售價 **NT\$ 3,300**



HCG

HCG

HCG

HCG

HCG

HCG

HCG

HCG

HCG

HCG

HCG

HCG

HCG

HCG

HCG

HCG

HCG

HCG

HCG

HCG

HCG

HCG

HCG

HCG

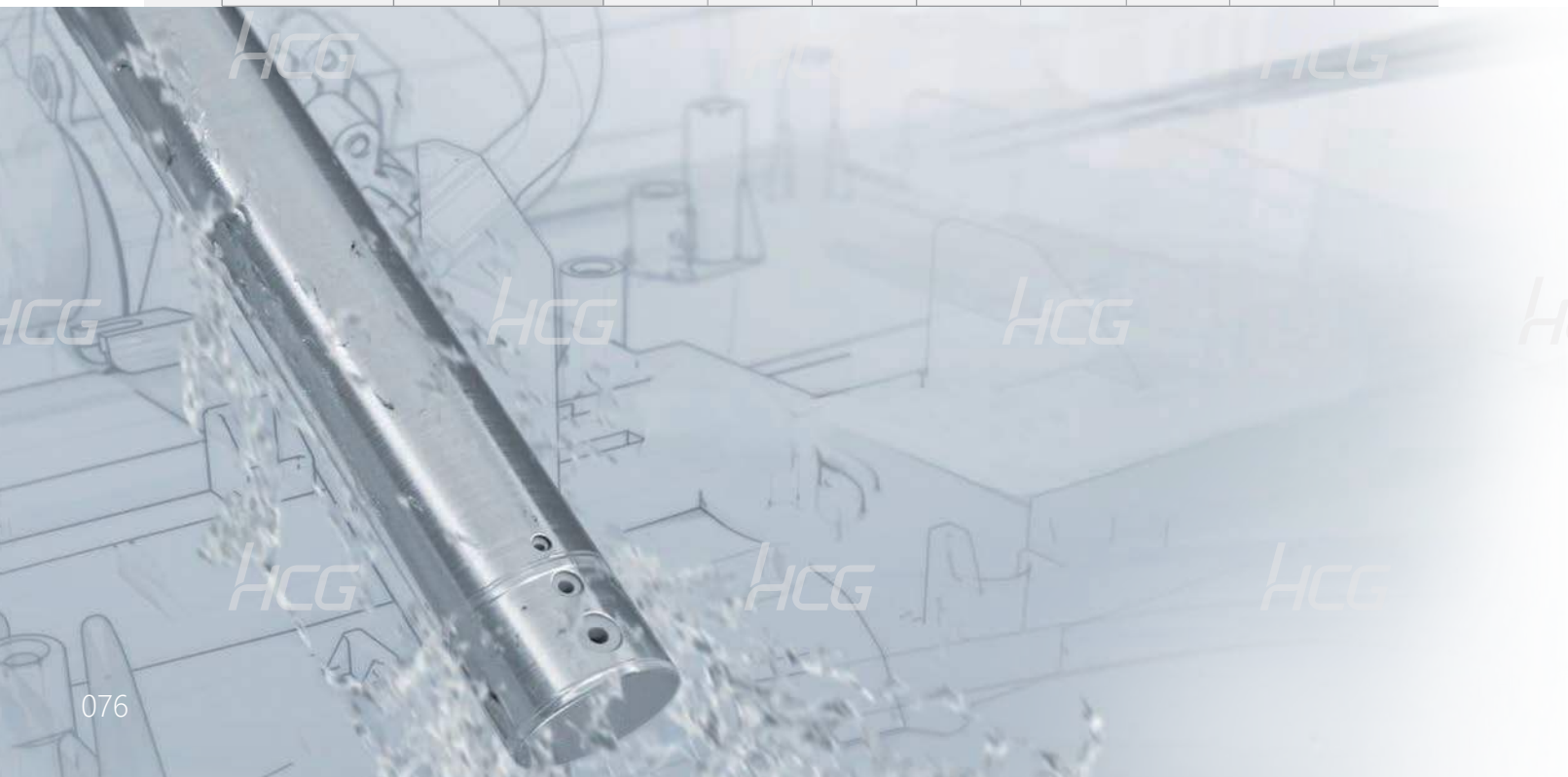
HCG

HCG

HCG

免治功能說明表

便座 形狀	型號	適用 便座尺寸	加熱方式	廣角噴嘴			洗淨按摩				
				不鏽鋼單噴嘴	不鏽鋼雙噴嘴	ABS 抗菌雙噴嘴	前洗淨	後洗淨	移動洗淨	位置調整	SPA按摩
方型	AF830AW	470mm	儲熱式		●		●	●			●
U型	AF887SAW	440mm	儲熱式			●	●	●			
	AF887AW	470mm	儲熱式			●	●	●			
	AF890SAW	440mm	儲熱式		●		●	●			●
	AF890AW	470mm	儲熱式		●		●	●			●
	AF890WAW	470mm	儲熱式		●		●	●			●
	AF1905AW	440mm	瞬熱式	●			●	●	●	●	●
	AF1905LAW	470mm	瞬熱式	●			●	●	●	●	●
	AF1945AW	440mm	瞬熱式	●			●	●	●	●	●
	AF1945LAW	470mm	瞬熱式	●			●	●	●	●	●
	圓型/ 鵝蛋型	AF1701AW	440mm	-			●	●	●		
AF1701LAW		470mm	-			●	●	●			
AF855S(AW/AI)		430mm	儲熱式			●	●	●			●
AF855(AW/AI)		460mm	儲熱式			●	●	●			●
AF870AW		440mm	儲熱式		●		●	●			●
AF870LAW		470mm	儲熱式		●		●	●			●
AF870WAW		440mm	儲熱式		●		●	●			●
AF870WLAW		470mm	儲熱式		●		●	●			●
AF877AW		440mm	儲熱式			●	●	●			
AF877LAW		470mm	儲熱式			●	●	●			
AF875WLAW		470mm	儲熱式			●	●	●			●
AF1909AW		440mm	瞬熱式	●			●	●	●	●	●
AF1909LAW		470mm	瞬熱式	●			●	●	●	●	●
AF1949AW		440mm	瞬熱式	●			●	●	●	●	●
AF1949LAW		470mm	瞬熱式	●			●	●	●	●	●



暖座		舒適衛生				智慧節能						
溫烘	暖座	除臭	清洗噴嘴	防汗抗菌	除菌水	緩降	著座啟動	無線遙控	省電裝置	記憶功能	生物能	LED夜燈
	●		●	●		●	●		●	●	●	●
	●		●	●		●	●			●	●	
	●		●	●		●	●			●	●	
	●		●	●		●	●		●	●	●	●
	●		●	●		●	●		●	●	●	●
●	●	●	●	●		●	●		●	●	●	●
	●		●	●		●	●			●	●	●
	●		●	●		●	●			●	●	●
	●	●	●	●	●	●	●	●		●	●	●
	●	●	●	●	●	●	●	●		●	●	●
				●		●						
				●		●						
	●		●	●		●	●		●	●	●	
	●		●	●		●	●		●	●	●	
	●		●	●		●	●		●	●	●	●
	●		●	●		●	●		●	●	●	●
●	●	●	●	●		●	●		●	●	●	●
●	●	●	●	●		●	●		●	●	●	●
	●		●	●		●	●			●	●	
	●		●	●		●	●			●	●	
●	●	●	●	●		●	●	●	●	●	●	●
	●		●	●		●	●			●	●	●
	●		●	●		●	●			●	●	●
	●	●	●	●	●	●	●	●		●	●	●
	●	●	●	●	●	●	●	●		●	●	●

HCG

HCG

HCG



臉盆 Wash Basins

臉盆 Wash Basins

掛牆式

Eton伊頓系列



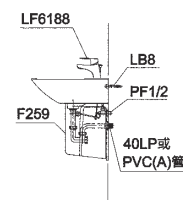
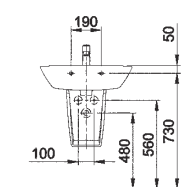
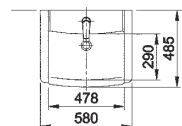
LF259SadbR-6188

掛牆式臉盆(增安全)

NT\$ 18,000

臉盆	L259SadbR	NT\$ 7,700
瓷柱腳	F259Adb	NT\$ 2,900
龍頭	LF6188	NT\$ 7,400

配件	LB7 · LB8(一組)	
尺寸	L259SadbR	W580xD485xH190mm
	F259Adb	W255xD275xH360mm



Legato麗佳多系列



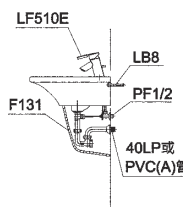
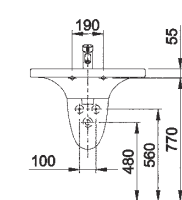
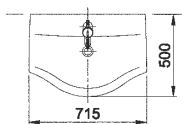
LF131SadbR-510E

掛牆式臉盆(增安全)

NT\$ 29,500

臉盆	L131SadbR	NT\$ 16,600
瓷柱腳	F131Adb	NT\$ 2,600
龍頭	LF510E	NT\$ 10,300

配件	LB7 · LB8(一組)	
尺寸	L131SadbR	W715xD500xH205mm
	F131Adb	W250xD305xH320mm



Legato麗佳多系列



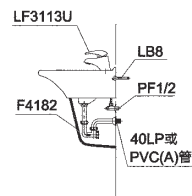
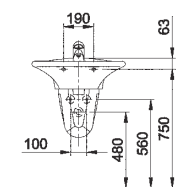
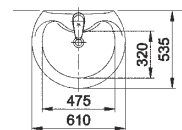
LF4182SadbR-3113U

掛牆式臉盆(增安全)

NT\$ 21,500

臉盆	L4182SadbR	NT\$ 8,900
瓷柱腳	F4182Adb	NT\$ 2,600
龍頭	LF3113U	NT\$ 10,000

配件	LB7 · LB8(一組)	
尺寸	L4182SadbR	W610xD535xH235mm
	F4182Adb	W250xD305xH320mm



Legato麗佳多系列



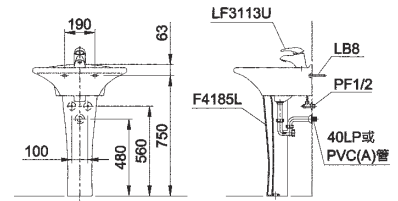
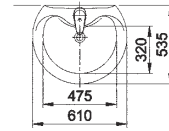
LF4182SLAdbR-3113U

掛牆式臉盆(增安全)

NT\$ 21,500

臉盆	L4182SAdbR	NT\$ 8,900
瓷柱腳	F4185LAdb	NT\$ 2,600
龍頭	LF3113U	NT\$ 10,000

配件	LB8(一組)
尺寸	L4182SAdbR W610xD535xH235mm F4185LAdb W220xD160xH630mm



Oval歐芙系列



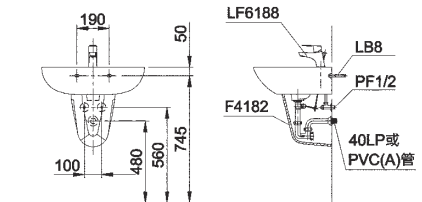
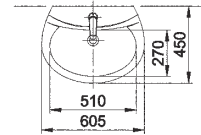
LF2685SAdbR-6188

掛牆式臉盆(增安全)

NT\$ 18,400

臉盆	L2685SAdbR	NT\$ 8,400
瓷柱腳	F4182SAdb	NT\$ 2,600
龍頭	LF6188	NT\$ 7,400

配件	LB7 · LB8(一組)
尺寸	L2685SAdbR W605xD450xH195mm F4182Adb W250xD305xH320mm



New Alps新阿爾卑斯系列



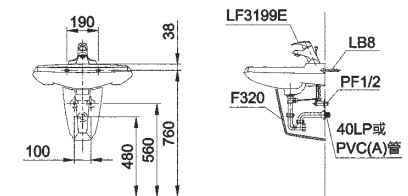
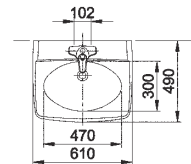
LF320NR-3199E

掛牆式臉盆(增安全)

NT\$ 16,800

臉盆	L320NR	NT\$ 6,900
瓷柱腳	F320	NT\$ 2,500
龍頭	LF3199E	NT\$ 7,400

配件	LB7 · LB8(一組)
尺寸	L320NR W610xD490xH195mm F320 W250xD280xH330mm



New Alps新阿爾卑斯系列



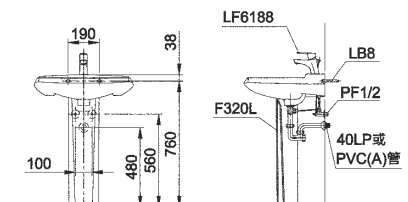
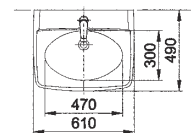
LF320NSLR-6188

掛牆式臉盆(增安全)

NT\$ 16,800

臉盆	L320NSR	NT\$ 6,900
瓷柱腳	F320L	NT\$ 2,500
龍頭	LF6188	NT\$ 7,400

配件	LB7 · LB8(一組)
尺寸	L320NSR W610xD490xH195mm F320L W185xD130xH650mm



Shangri La香格里拉系列



LF333SAdbR-2151

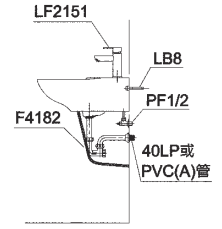
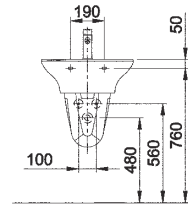
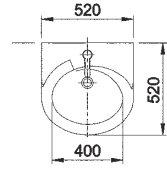
掛牆式臉盆(增安全)

NT\$ 19,300

臉盆	L333SAdbR	NT\$ 7,700
瓷柱腳	F4182Adb	NT\$ 2,600
龍頭	LF2151	NT\$ 9,000

配件 LB7 · LB8(一組)

尺寸 L333SAdbR | W520xD520xH220mm
F4182Adb | W250xD305xH320mm



Shangri La香格里拉系列



LF367SR-6188

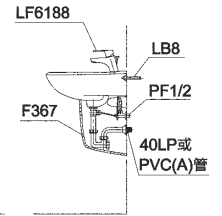
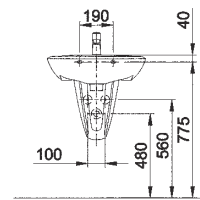
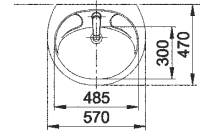
掛牆式臉盆(增安全)

NT\$ 14,800

臉盆	L367SR	NT\$ 5,300
瓷柱腳	F367	NT\$ 2,100
龍頭	LF6188	NT\$ 7,400

配件 LB7 · LB8(一組)

尺寸 L367SR | W570xD470xH203mm
F367 | W260xD270xH345mm



Shangri La香格里拉系列



LF367SR-4330NE

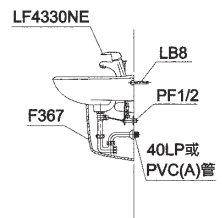
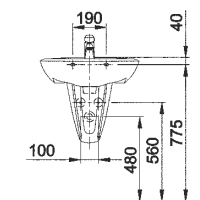
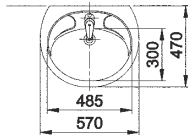
掛牆式臉盆(增安全)

NT\$ 13,600

臉盆	L367SR	NT\$ 5,300
瓷柱腳	F367	NT\$ 2,100
龍頭	LF4330NE	NT\$ 6,200

配件 LB7 · LB8(一組)

尺寸 L367SR | W570xD470xH203mm
F367 | W260xD270xH345mm



Shangri La香格里拉系列



LF999SR-6188

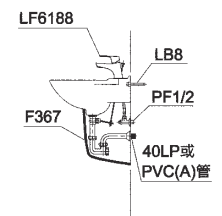
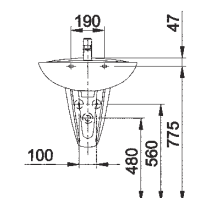
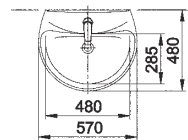
掛牆式臉盆(增安全)

NT\$ 15,100

臉盆	L999SR	NT\$ 5,600
瓷柱腳	F367	NT\$ 2,100
龍頭	LF6188	NT\$ 7,400

配件 LB7 · LB8(一組)

尺寸 L999SR | W570xD480xH230mm
F367 | W260xD270xH345mm



Shangri La香格里拉系列

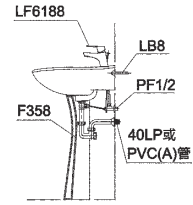
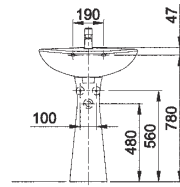
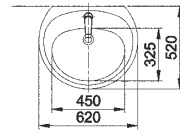


LF358SLR-6188

掛牆式臉盆(增安全) NT\$ 15,300

臉盆	L358SR	NT\$ 5,800
瓷柱腳	F358	NT\$ 2,100
龍頭	LF6188	NT\$ 7,400

配件	LB8(一組)
尺寸	L358SR W620xD520xH220mm F358 W230xD160xH645mm



Shangri La香格里拉系列

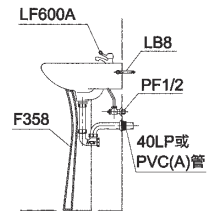
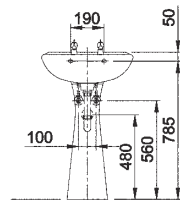
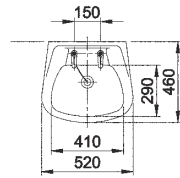


LF100-600A

掛牆式臉盆 NT\$ 9,700

臉盆	L100	NT\$ 3,500
瓷柱腳	F358	NT\$ 2,100
龍頭	LF600A	NT\$ 4,100

配件	LF600A · LB8(一組)
尺寸	L100 W520xD440xH215mm F358 W230xD160xH645mm



Shangri La香格里拉系列

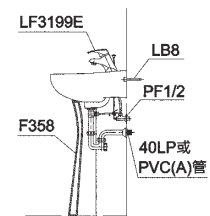
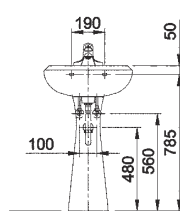
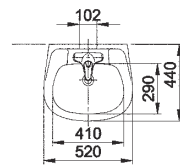


LF351-3199E

掛牆式臉盆 NT\$ 13,000

臉盆	L351	NT\$ 3,500
瓷柱腳	F358	NT\$ 2,100
龍頭	LF3199E	NT\$ 7,400

配件	LB8(一組)
尺寸	L351 W520xD440xH215mm F358 W230xD160xH645mm
備註	適用4"臉盆龍頭



Shangri La香格里拉系列

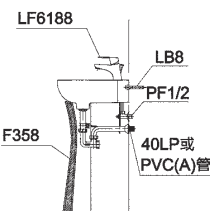
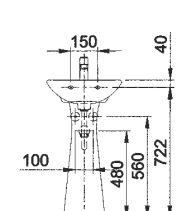
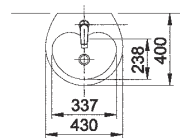


LF957S-6188

掛牆式臉盆 NT\$ 12,600

臉盆	L957S	NT\$ 3,100
瓷柱腳	F358	NT\$ 2,100
龍頭	LF6188	NT\$ 7,400

配件	LB8(一組)
尺寸	L957S W430xD400xH161mm F358 W230xD160xH645mm



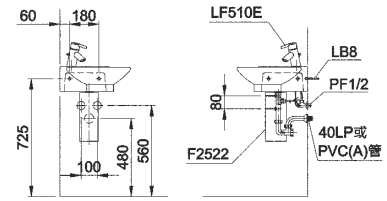
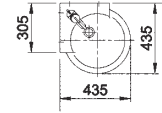


L252NS-510E

掛牆式臉盆 NT\$ 17,500

臉盆	L252NS	NT\$ 5,200
龍頭	LF510E	NT\$ 10,300
飾蓋	F2522	NT\$ 2,000

配件 不鏽鋼飾蓋F2522 · LB8
 尺寸 W435xD435xH155mm
 備註 可搭配浴櫃
 台面盆與浴櫃臉盆龍頭需採用
 加長 L 排水管



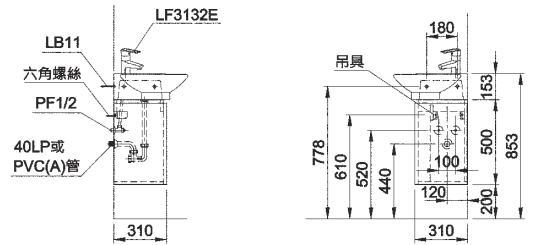
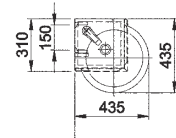
LCP252-3132E

臉盆浴櫃組 NT\$ 30,800

臉盆	L252NS	NT\$ 5,200
龍頭	LF3132E	NT\$ 6,600
浴櫃	LCP252B	NT\$ 19,000

尺寸 浴櫃 | W310xD310xH500mm
 整組 | W435xD435xH653mm

備註 基本安裝費另計



L252NS7B(Y)-510E

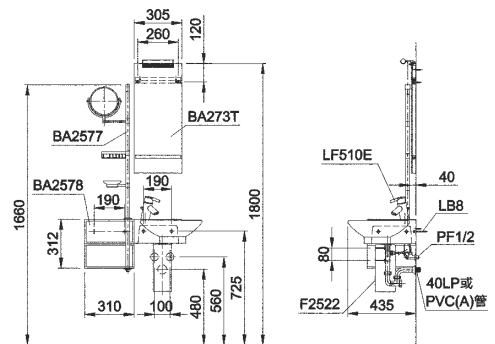
多用型洗臉盆組 NT\$ 49,500

臉盆	L252NS	NT\$ 5,200
龍頭	LF510E	NT\$ 10,300
飾蓋	F2522	NT\$ 2,000
台面支架	BA2577	NT\$ 14,200
台面組	BA2578	NT\$ 10,500
明鏡	BA273T	NT\$ 7,300

配件 LF510E · F2522 · BA2577 · BA2578B(Y) · BA273T

尺寸 W750xD435xH1457mm
 BA273 | 700x305mm

備註 台面組 | B表藍色 · Y表黃色
 訂貨生產



L252NS8B(Y)-510E

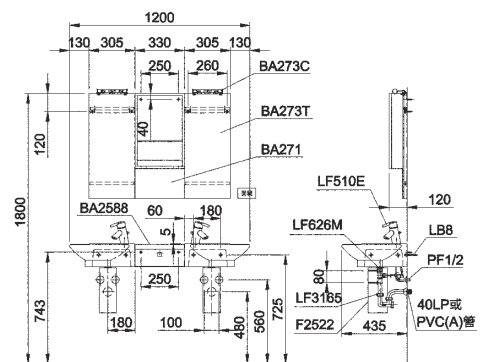
多用型洗臉盆組 NT\$ 61,300

臉盆	L252NS	NT\$ 10,400
龍頭	LF510E	NT\$ 20,600
飾蓋	F2522	NT\$ 4,000
台面組	BA2588	NT\$ 11,700
明鏡	BA273T	NT\$ 14,600

配件 LF510E x2 · F2522 x2 · BA2578B(Y) · BA273T x2 · LB8

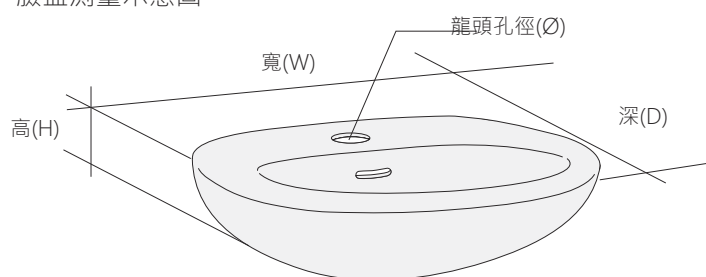
尺寸 W1196xD435xH1457mm
 BA273 | 700x305mm

備註 台面組 | B表藍色 · Y表黃色
 訂貨生產



掛牆式說明表

臉盆測量示意圖



單位：mm

系列	型號	容水量	臉盆尺寸			龍頭安裝孔徑(Ø)	增安全	套組浴櫃 (含推薦龍頭)
			寬(W)	深(D)	高(H)			
伊頓系列	LF259SAdbR	8.4L	580	485	190	40	●	
麗佳多系列	LF131SAdbR	9.5L	715	500	205	40	●	
	LF4182SAdbR	9.4L	610	535	235	40	●	
	LF4182SLAdbR	9.4L	610	535	235	40	●	
歐芙系列	LF2685SAdbR	5.1L	605	450	195	40	●	
阿爾卑斯系列	LF320NR	7.1L	610	490	195	40	●	
	LF320NSR	7.1L	610	490	195	40	●	
香格里拉系列	LF333SAdbR	6.1L	520	520	220	40	●	LCS3405-L333-2151
	LF367SR	6.2L	570	470	203	40	●	
	LF367SR	6.2L	570	470	203	40	●	
	LF999SR	6L	570	480	230	40	●	
	LF358SR	8.2L	620	520	220	40	●	
	LF100	6.5L	520	440	215	雙孔28	-	
	LF351	6.5L	520	440	215	三孔30	-	
其他	LF957S	3.6L	430	400	161	40	-	
其他	L252NS	3.4L	435	435	155	40	-	LCP252-3132E

台面盆

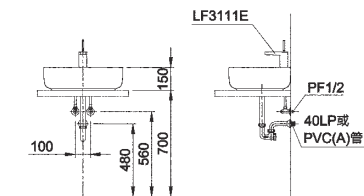
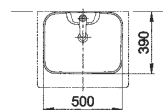
Enno伊諾系列



L1092SAdb-3111E

台面盆		NT\$ 20,600
臉盆	L1092SAdb	NT\$ 9,600
龍頭	LF3111E	NT\$ 11,000

尺寸 W500xD390xH150mm
備註 附LF626Y-A5薄型盆專用落水頭
僅適用按壓式臉盆落水頭



臉盆 Wash Basins

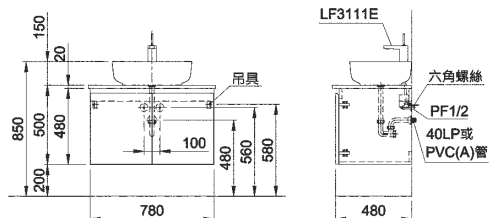
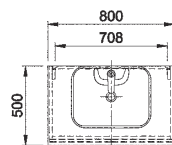
Enno伊諾系列



LCS8048-3111E

臉盆浴櫃組		NT\$ 46,300
臉盆	L1092SAdb	NT\$ 9,600
龍頭	LF3111E	NT\$ 11,000
浴櫃	LCS8048B	NT\$ 25,700

尺寸 浴櫃 | W800xD500xH500mm
整組 | W800xD500xH650mm
備註 附LF626Y-A5薄型盆專用落水頭
基本安裝費另計
僅適用按壓式臉盆落水頭



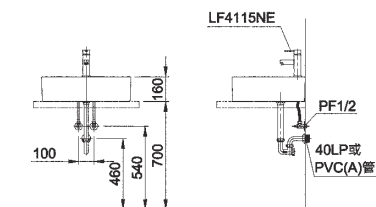
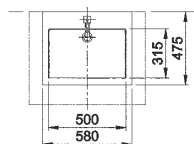
Eton伊頓系列



L400SAdb-4115NE

台面盆		NT\$ 24,900
臉盆	L400SAdb	NT\$ 13,800
龍頭	LF4115NE	NT\$ 11,100

尺寸 W580xD475xH160mm
備註 不適用瀑布式龍頭



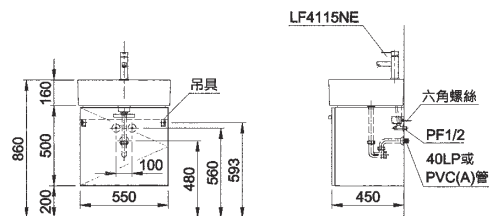
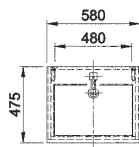
Eton伊頓系列



LCS400-4115NE

臉盆浴櫃組		NT\$ 38,900
臉盆	L400SAdb	NT\$ 13,800
龍頭	LF4115NE	NT\$ 11,100
浴櫃	LCS400B	NT\$ 14,000

尺寸 浴櫃 | W550xD450xH500mm
整組 | W580xD475xH660mm
備註 不適用瀑布式龍頭
基本安裝費另計



Shangri La香格里拉系列

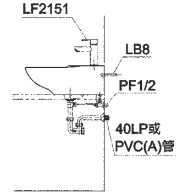
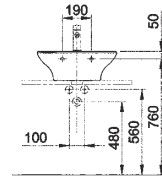
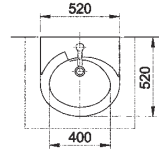
L333SAdbR-2151

台面盆(增安全)

NT\$ 16,700

臉盆	L333SAdbR	NT\$ 7,700
龍頭	LF2151	NT\$ 9,000

尺寸 W520xD520xH220mm



Legato麗佳多系列

LCS3405-L333-2151

臉盆浴櫃組

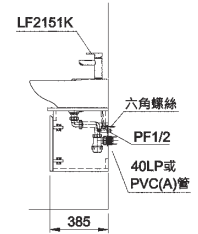
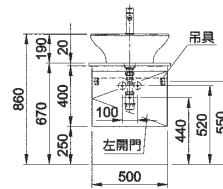
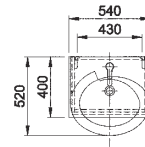
NT\$ 30,000

臉盆	L333SAdbR	NT\$ 7,700
龍頭	LF2151	NT\$ 9,000
浴櫃	LCS3405B	NT\$ 13,300
(可換搭)	LF2151K-LF3265	NT\$ 9,000

尺寸 浴櫃 W540xD400xH420mm

整組 W540xD520xH610mm

備註 基本安裝費另計



L6639Adb-4137N

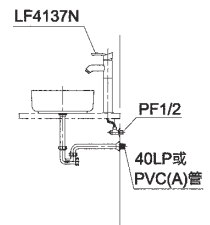
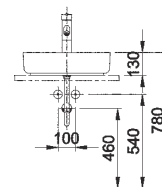
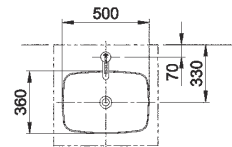
台面盆

NT\$ 27,200

臉盆	L6639Adb	NT\$ 8,100
龍頭	LF4137N	NT\$ 19,100

尺寸 W500xD360xH130mm

備註 附LF626Y-A5薄型盆專用落水頭
適用按壓式落水頭
適用台面式臉盆龍頭



台面盆說明表

系列	型號	容水量	臉盆尺寸			龍頭安裝 孔徑(Ø)	增安全	套組浴櫃 (含推薦龍頭)
			寬(W)	深(D)	高(H)			
伊諾系列	L1092SAdb	14L	500	390	150	40	-	LCS8048-3111E
伊頓系列	L400SAdb	7L	580	475	160	40	-	LCS400-4115NE
香格里拉系列	L333SAdbR	6.1L	520	520	220	40		LCS3405-L333-2151
其他	L6639Adb	13.2L	500	360	130	-	-	-



半嵌盆

Eton伊頓系列



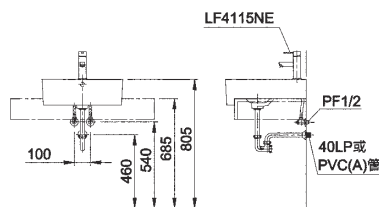
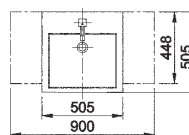
L55NSAdb-4115NE

半嵌盆

NT\$ 24,900

臉盆	L55NSAdb	NT\$ 13,800
龍頭	LF4115NE	NT\$ 11,100

尺寸 W505xD505xH180mm
備註 僅適用按壓式臉盆落水頭



臉盆 Wash Basins

Eton伊頓系列



LCP55N-4115NE

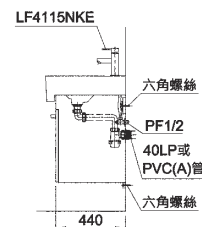
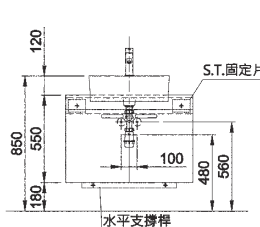
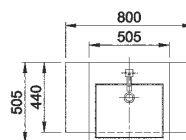
臉盆浴櫃組

NT\$ 55,700

臉盆	L55NSAdb	NT\$ 13,800
龍頭	LF4115NE	NT\$ 11,100
浴櫃	LCP55B	NT\$ 30,800
(可換搭)	LF4115NKE-LF3265	NT\$ 11,100

尺寸 浴櫃 | W800xD440xH550mm
整組 | W800xD505xH670mm

備註 不適用瀑布式龍頭
基本安裝費另計



Eton伊頓系列



LCS55N-4115NE

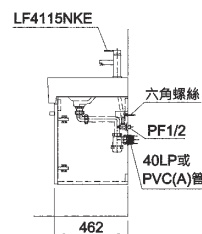
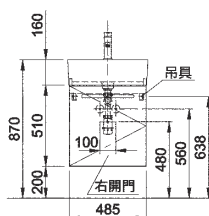
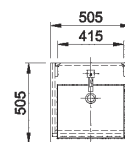
臉盆浴櫃組

NT\$ 41,100

臉盆	L55NSAdb	NT\$ 13,800
龍頭	LF4115NE	NT\$ 11,100
浴櫃	LCS55B	NT\$ 16,200
(可換搭)	LF4115NKE-LF3265	NT\$ 11,100

尺寸 浴櫃 | W485xD462xH550mm
整組 | W505xD505xH670mm

備註 不適用瀑布式龍頭
基本安裝費另計



半嵌盆說明表

單位：mm

系列	型號	容量	臉盆尺寸			龍頭安裝 孔徑(Ø)	增安全	套組浴櫃 (含推薦龍頭)
			長(W)	寬(D)	高(H)			
伊頓系列	L55NSAdb	11.6L	505	505	180	40	-	LCP55N-4115NE
								LCS55N-4115NE

櫃盆

Gorfin高芬系列



LCS6638-6612

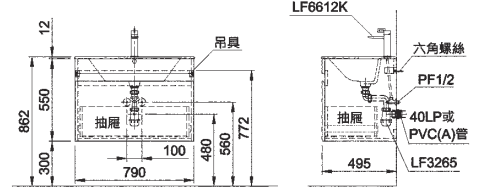
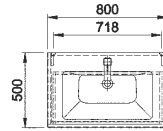
臉盆浴櫃組

NT\$ 70,500

臉盆	L6638SAdbAW	NT\$ 23,300
龍頭	LF6612	NT\$ 16,700
浴櫃	LCS6638A	NT\$ 30,500

尺寸 浴櫃 | W790xD495xH550mm
整組 | W800xD500xH562mm

備註 需搭配LF6612K-LF3265
基本安裝費另計



臉盆 Wash Basins



Baden貝登系列



LCT2262-2216N

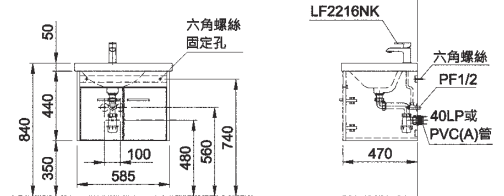
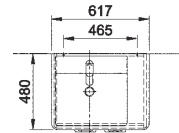
臉盆浴櫃組

NT\$ 49,600

臉盆	L2262S	NT\$ 11,000
龍頭	LF2216N	NT\$ 15,700
不鏽鋼浴櫃	LCT2262B	NT\$ 22,900
(可換搭)	LF2216NK-LF3265	NT\$ 15,700

尺寸 浴櫃 | W585xD470xH440mm
整組 | W617xD480xH490mm

備註 基本安裝費另計



Baden貝登系列



LCT2281-2216N

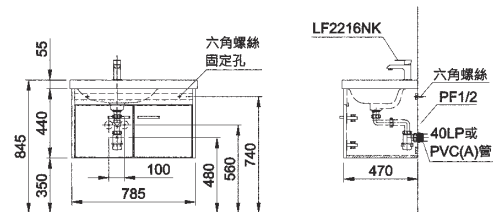
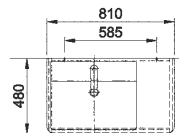
臉盆浴櫃組

NT\$ 55,300

臉盆	L2281S	NT\$ 13,200
龍頭	LF2216N	NT\$ 15,700
不鏽鋼浴櫃	LCT2281B	NT\$ 26,400
(可換搭)	LF2216NK-LF3265	NT\$ 15,700

尺寸 浴櫃 | W785xD470xH440mm
整組 | W810xD480xH495mm

備註 基本安裝費另計



Baden貝登系列



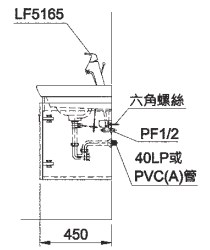
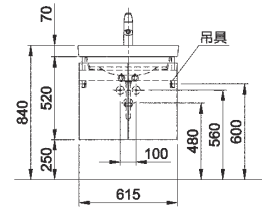
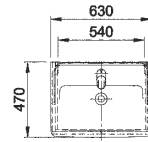
LCS1626-5165

臉盆浴櫃組 NT\$ 53,100

臉盆	L1626SAdb	NT\$ 17,900
龍頭	LF5165	NT\$ 12,900
浴櫃	LCS1626B	NT\$ 22,300

尺寸 浴櫃 | W615xD450xH520mm
整組 | W630xD470xH590mm

備註 基本安裝費另計



Enno伊諾系列



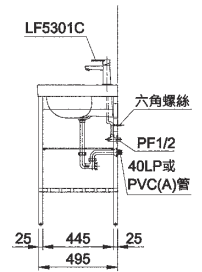
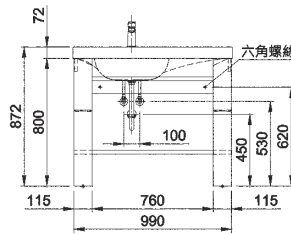
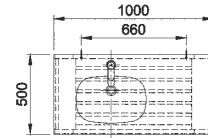
LCW1051-5301C

臉盆浴櫃組 NT\$ 78,200

臉盆	L1051SAdb	NT\$ 38,800
龍頭	LF5301C	NT\$ 16,600
浴櫃	LCW1050B	NT\$ 22,800

尺寸 浴櫃 | W900xD495xH800mm
整組 | W1000xD500xH872mm

備註 左盆 | L1051SAdb
右盆 | L1050SAdb
基本安裝費另計



Enno伊諾系列



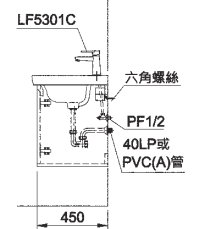
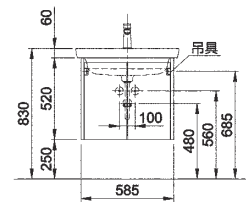
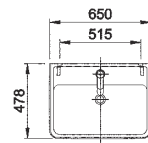
LCF6665-5301C

臉盆浴櫃組 NT\$ 42,300

臉盆	L6665SAdb	NT\$ 10,300
龍頭	LF5301C	NT\$ 16,600
浴櫃	LCF6665B	NT\$ 15,400

尺寸 浴櫃 | W585xD450xH520mm
整組 | W650xD478xH580mm

備註 基本安裝費另計



Eton伊頓系列



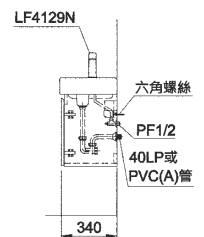
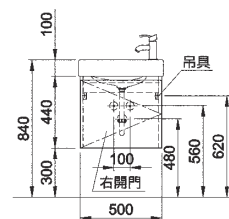
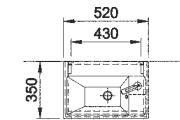
LCS4551-4129N

臉盆浴櫃組 NT\$ 31,800

臉盆	L4551S	NT\$ 6,600
龍頭	LF4129N	NT\$ 14,400
浴櫃	LCS4551B	NT\$ 10,800
(可換搭)	LF4129NK-LF3265	NT\$ 14,400

尺寸 浴櫃 | W500xD340xH440mm
整組 | W520xD350xH540mm

備註 基本安裝費另計



Eton伊頓系列



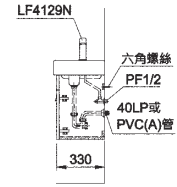
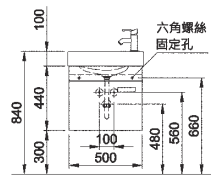
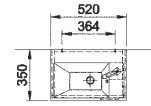
LCT4551-4129N

臉盆浴櫃組 NT\$ 42,600

臉盆	L4551S	NT\$ 6,600
龍頭	LF4129N	NT\$ 14,400
不鏽鋼浴櫃	LCT4551B	NT\$ 21,600

尺寸 浴櫃 | W500xD330xH440mm
整組 | W520xD350xH440mm

備註 基本安裝費另計



Eton伊頓系列



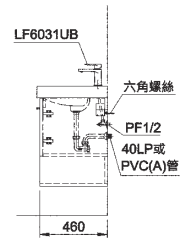
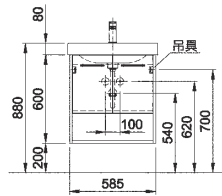
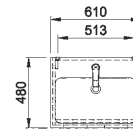
LCF4562-6031UB

臉盆浴櫃組 NT\$ 44,000

臉盆	L4562SAdb	NT\$ 13,800
龍頭	LF6031UB	NT\$ 9,000
浴櫃	LCF4562B	NT\$ 21,200

尺寸 浴櫃 | W585xD460xH600mm
整組 | W610xD480xH680mm

備註 基本安裝費另計



Legato麗佳多系列



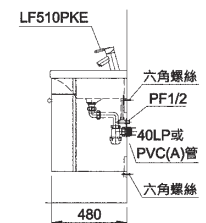
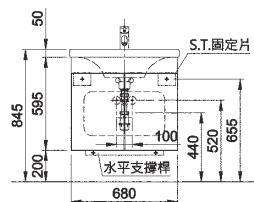
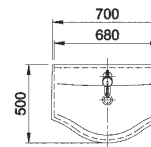
LCR131-510E

臉盆浴櫃組 NT\$ 55,400

臉盆	L131SAdbR	NT\$ 16,600
龍頭	LF510E	NT\$ 10,300
浴櫃	LCR131B	NT\$ 28,500
(可換搭)	LF510PKE-LF3265	NT\$ 10,300

尺寸 浴櫃 | W680xD480xH595mm
整組 | W700xD500xH645mm

備註 基本安裝費另計
僅適用按壓式臉盆落水頭



Legato麗佳多系列



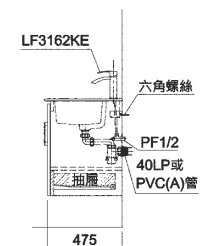
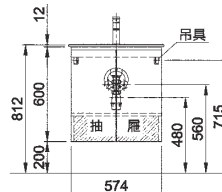
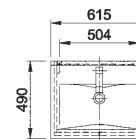
LCC3406-3162E

臉盆浴櫃組 NT\$ 63,200

臉盆	L3406SAdb	NT\$ 21,200
龍頭	LF3162E	NT\$ 13,500
浴櫃	LCC3406BA	NT\$ 28,500
(可換搭)	LF3162KE-LF3265	NT\$ 13,500

尺寸 浴櫃 | W574xD475xH600mm
整組 | W615xD490xH612mm

備註 基本安裝費另計



Legato麗佳多系列



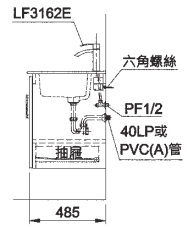
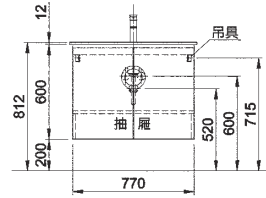
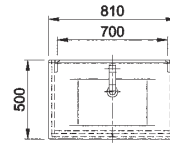
LCC3408-3162E

臉盆浴櫃組 NT\$ 66,700

臉盆	L3408SAdb	NT\$ 23,300
龍頭	LF3162E	NT\$ 13,500
浴櫃	LCC3408BA	NT\$ 29,900

尺寸 浴櫃 | W770xD485xH600mm
整組 | W810xD500xH612mm

備註 基本安裝費另計



Legato麗佳多系列



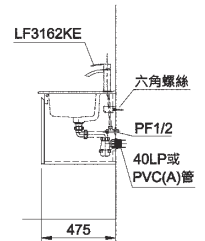
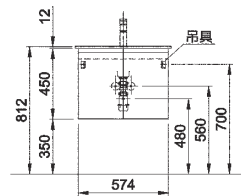
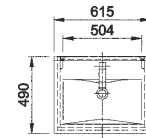
LCS3406-3162E

臉盆浴櫃組 NT\$ 50,700

臉盆	L3406SAdb	NT\$ 21,200
龍頭	LF3162E	NT\$ 13,500
浴櫃	LCS3406B	NT\$ 16,000
(可換搭)	LF3162KE-LF3265	NT\$ 13,500

尺寸 浴櫃 | W574xD475xH450mm
整組 | W615xD490xH462mm

備註 基本安裝費另計



Legato麗佳多系列



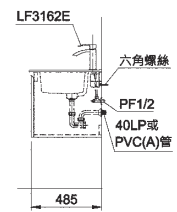
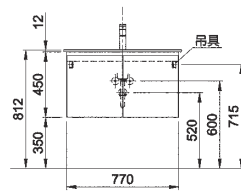
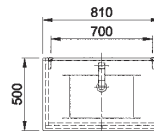
LCS3408-3162E

臉盆浴櫃組 NT\$ 55,800

臉盆	L3408SAdb	NT\$ 23,300
龍頭	LF3162E	NT\$ 13,500
浴櫃	LCS3408B	NT\$ 19,000

尺寸 浴櫃 | W770xD485xH450mm
整組 | W810xD500xH462mm

備註 基本安裝費另計



Oval歐芙系列



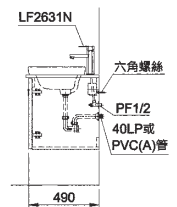
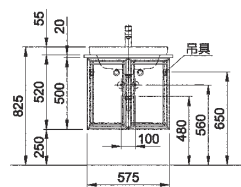
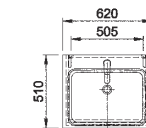
LCS3060-2631N

臉盆浴櫃組 NT\$ 48,500

臉盆	L3060Adb	NT\$ 12,500
龍頭	LF2631N	NT\$ 10,700
浴櫃	LCS3060B	NT\$ 25,300

尺寸 浴櫃 | W620xD510xH520mm
整組 | W620xD510xH575mm

備註 基本安裝費另計



New Alps新阿爾卑斯系列



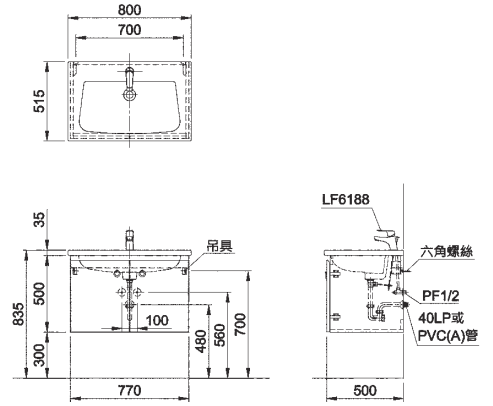
LCS2523-6188

臉盆浴櫃組 NT\$ 46,100

臉盆	L2523SAdb	NT\$ 17,200
龍頭	LF6188	NT\$ 7,400
浴櫃	LCS2523B	NT\$ 21,500

尺寸 浴櫃 | W770xD500xH500mm
整組 | W800xD515xH535mm

備註 基本安裝費另計



Shangri La香格里拉系列



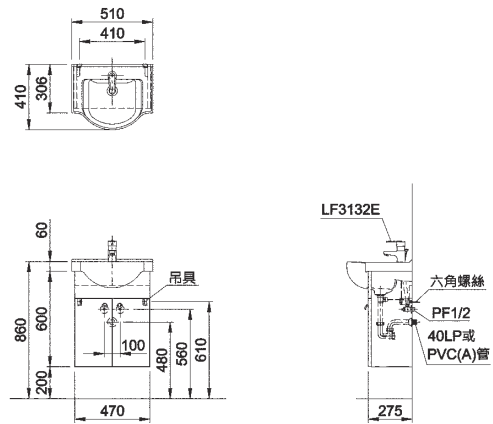
LCS4175-3132E

臉盆浴櫃組 NT\$ 28,600

臉盆	L4175SAdb	NT\$ 9,200
龍頭	LF3132E	NT\$ 6,600
浴櫃	LCS4175B	NT\$ 12,800

尺寸 浴櫃 | W470xD275xH600mm
整組 | W510xD410xH660mm

備註 基本安裝費另計



Shangri La香格里拉系列



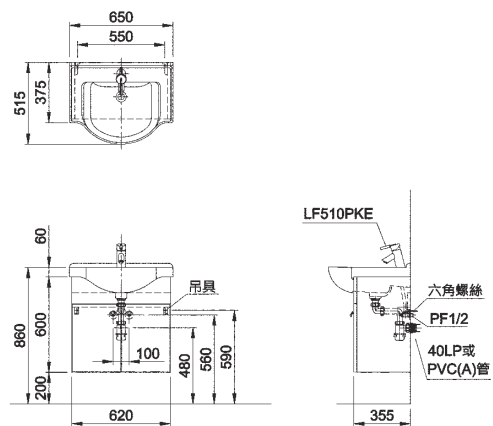
LCS4176-510E

臉盆浴櫃組 NT\$ 35,200

臉盆	L4176SAdb	NT\$ 9,600
龍頭	LF510E	NT\$ 10,300
浴櫃	LCS4176B	NT\$ 15,300
可換搭	LF510PKE-LF3265	NT\$ 10,300

尺寸 浴櫃 | W620xD355xH600mm
整組 | W650xD515xH660mm

備註 基本安裝費另計



Shangri La香格里拉系列



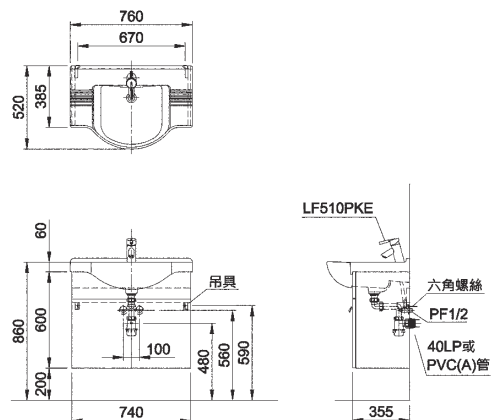
LCS4177-510E

臉盆浴櫃組 NT\$ 37,400

臉盆	L4177SAdb	NT\$ 10,900
龍頭	LF510E	NT\$ 10,300
浴櫃	LCS4177B	NT\$ 16,200
可換搭	LF510PKE-LF3265	NT\$ 10,300

尺寸 浴櫃 | W740xD355xH600mm
整組 | W760xD520xH660mm

備註 基本安裝費另計





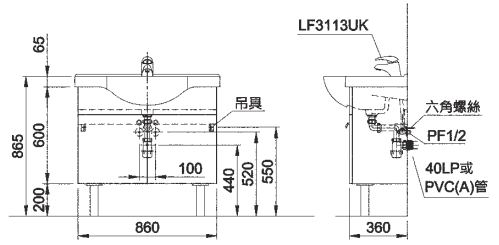
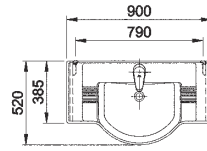
LCS4090-3113U

臉盆浴櫃組 NT\$ 43,300

臉盆	L4090SAdb	NT\$ 15,100
龍頭	LF3113U	NT\$ 10,000
浴櫃	LCS4090B	NT\$ 18,200
可換搭	LF3113UK-LF3265	NT\$ 10,000

尺寸 浴櫃 | W860xD360xH800mm
整組 | W900xD520xH865mm

備註 基本安裝費另計



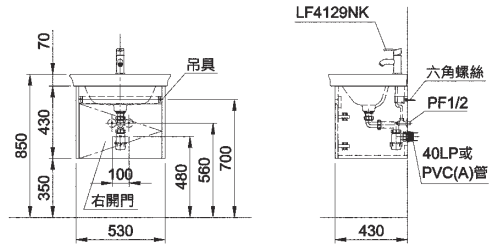
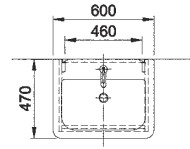
LCS4560-4129N

臉盆浴櫃組 NT\$ 38,600

臉盆	L4560S	NT\$ 11,000
龍頭	LF4129N	NT\$ 14,400
浴櫃	LCS4560B	NT\$ 13,200
可換搭	LF4129NK-LF3265	NT\$ 14,400

尺寸 浴櫃 | W530xD430xH430mm
整組 | W600xD470xH500mm

備註 基本安裝費另計



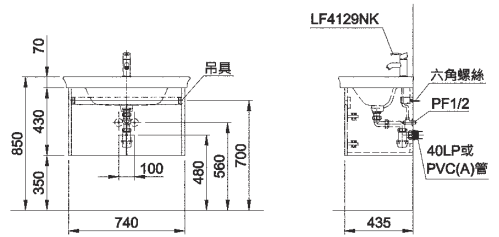
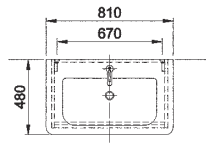
LCS4580-4129N

臉盆浴櫃組 NT\$ 44,500

臉盆	L4580S	NT\$ 13,200
龍頭	LF4129N	NT\$ 14,400
浴櫃	LCS4580B	NT\$ 16,900
可換搭	LF4129NK-LF3265	NT\$ 14,400

尺寸 浴櫃 | W740xD435xH430mm
整組 | W810xD480xH500mm

備註 基本安裝費另計



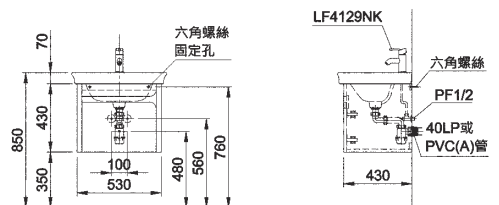
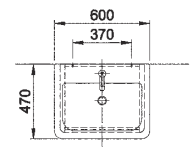
LCT4560-4129N

臉盆浴櫃組 NT\$ 51,400

臉盆	L4560S	NT\$ 11,000
龍頭	LF4129N	NT\$ 14,400
不鏽鋼浴櫃	LCT4560B	NT\$ 26,000
可換搭	LF4129NK-LF3265	NT\$ 14,400

尺寸 浴櫃 | W530xD430xH430mm
整組 | W600xD470xH500mm

備註 基本安裝費另計



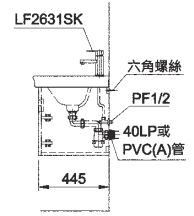
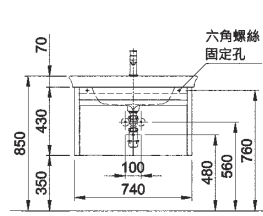
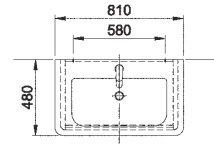
LCT4580-2631S

臉盆浴櫃組 NT\$ 56,700

臉盆	L4580S	NT\$ 13,200
龍頭	LF2631S	NT\$ 10,700
不鏽鋼浴櫃	LCT4580B	NT\$ 32,800
可換搭	LF2631SK-LF3265	NT\$ 10,700

尺寸 浴櫃 | W740xD445xH430mm
整組 | W810xD480xH500mm

備註 基本安裝費另計



New

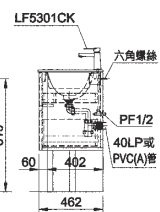
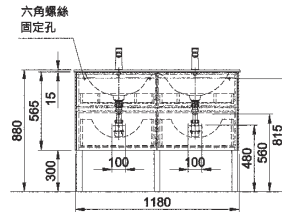
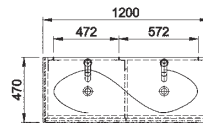
LCP6886-5301C

臉盆浴櫃組 NT\$ 137,800

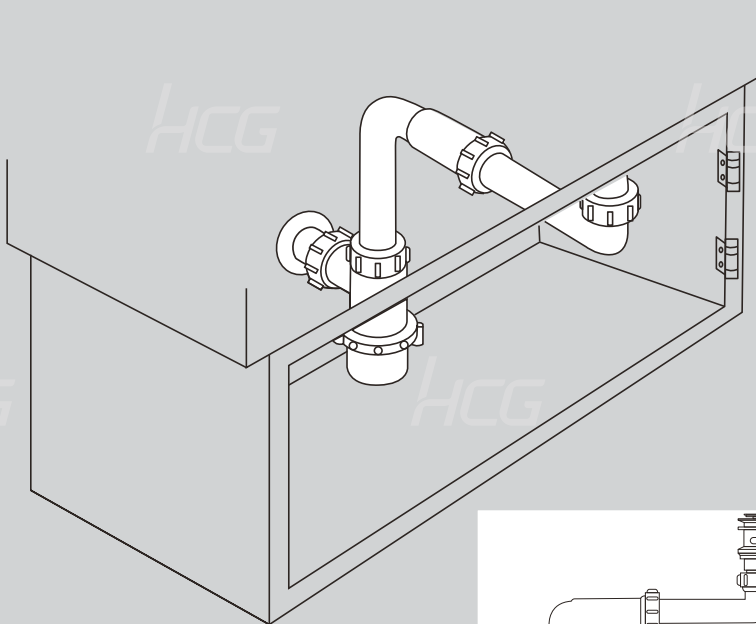
臉盆	L6886S	NT\$ 22,000
龍頭	LF5301C	NT\$ 33,200
浴櫃	LCP6886B	NT\$ 82,600
可換搭	LF5301CK-LF3265 x2	NT\$ 33,200

尺寸 浴櫃 | W1180xD462xH865mm
整組 | W1200xD470xH880mm

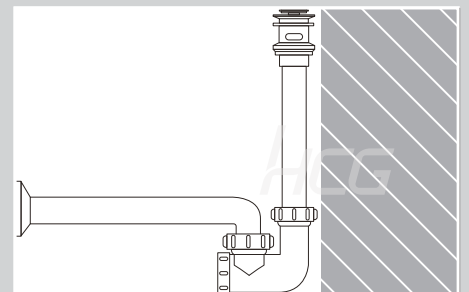
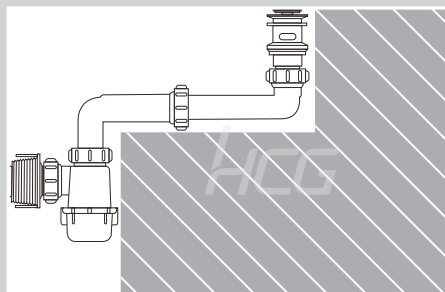
備註 基本安裝費另計



專利排水P管 創造更大置物空間



- P管可搭配排汗管位移調整安裝，方便施工
- 改良式P管路徑更貼近浴櫃，創造更大空間
- 專利字號M431188



櫃盆說明表

單位：mm

系列	型號	容水量	臉盆尺寸			龍頭安裝 孔徑(Ø)	增安全	套組浴櫃 (含推薦龍頭)
			寬(W)	深(D)	高(H)			
高芬系列	L6638SAdbAW	8.3L	800	500	200	40	-	LCS6638-6612
貝登系列	L2262S	6.7L	617	480	190	40	-	LCT2262-2216N
	L2281S	8.3L	810	480	190	40	-	LCT2281-2216N
	L1626SAdb	7.1L	630	470	210	40	-	LCS1626-5165
伊諾系列	L1051SAdb	8.7L	1000	500	210	40	-	LCW1051-5301C
	L6665SAdb	9.1L	650	478	200	40	-	LCF6665-5301C
伊頓系列	L4551S	3.15L	520	350	170	40	-	LCS4551-4129N LCT4551-4129N
	L4562SAdb	8.9L	610	480	170	40	-	LCF4562-6031UB
	麗佳多系列	L131SRAdBR	9.5L	700	500	205	40	●
L3406SAdb		7L	615	490	200	40	-	LCC3406-3162E
								LCS3406-3162E
L3408SAdb		7L	810	500	210	40	-	LCC3408-3162E
	LCS3408-3162E							
歐芙系列	L3060Adb	8.3L	550	400	200	40	-	LCS3060-2631N
阿爾卑斯系列	L2523SAdb	11.7L	800	515	190	40	-	LCS2523-6188
香格里拉系列	L4175SAdb	4.3L	510	410	220	40	-	LCS4175-3132E
	L4176SAdb	9.1L	650	515	220	40	-	LCS4176-510E
	L4177SAdb	9.5L	760	520	230	40	-	LCS4177-510E
	L4090SAdb	10.5L	900	520	250	40	-	LCS4090-3113U
其他	L4560S	9.5L	600	470	220	40	-	LCS4560-4129N
								LCT4560-4129N
	L4580S	10.6L	810	480	220	40	-	LCS4580-4129N
								LCT4580-LF2631S
	L6886S	5.1L	1200	470	220	40	-	LCP6886-5301C

套組浴櫃說明表

單位：mm

臉盆種類	浴櫃型號	搭配臉盆	櫃體尺寸			表面處理	整組尺寸			系列	
			寬(W)	深(D)	高(H)		寬(W)	深(D)	高(H)		
掛牆臉盆	LCS3405B	L333SAdbR	540	400	420	結晶鋼烤	540	520	610	香格里拉系列	
	LCP252B	L252NS	310	310	500	鋼琴烤漆	435	435	653	其他	
台面盆	LCS8048	L1092SAdb	800	500	500	美耐板貼皮	800	500	650	伊諾系列	
	LCS400B	L400SAdb	550	450	500	結晶鋼烤	580	475	660	伊頓系列	
櫃盆	LCS6638A	L6638SAdbAW	790	495	550	結晶鋼烤	800	500	562	高芬系列	
	LCT2262B	L2262S	585	470	440	不鏽鋼	617	480	490	貝登系列	
	LCT2281B	L2281S	785	470	440	不鏽鋼	810	480	495		
	LCS1626B	L1626SAdb	615	450	520	結晶鋼烤	630	470	590		
	LCW1050B	L1051SAdb	900	495	800	實木	1000	500	872	伊諾系列	
	LCF6665B	L6665SAdb	585	450	520	美耐板貼皮	650	478	580	伊頓系列	
	LCS4551B	L4551S	500	340	440	結晶鋼烤	520	350	540		
	LCT4551B	L4551S	500	330	440	不鏽鋼	520	350	540		
	LCF4562B	L4562SAdb	585	460	600	美耐板貼皮	610	480	680		
	LCR131B	L131SAdbR	680	480	595	鋼琴烤漆	700	500	645	麗佳多系列	
	LCC3406BA	L3406SAdb	574	475	600	結晶鋼烤	615	490	612		
	LCS3406B	L3406SAdb	574	475	450	結晶鋼烤	615	490	462		
	LCC3408BA	L3408SAdb	770	485	600	結晶鋼烤	810	500	612		
	LCS3408B	L3408SAdb	770	485	450	結晶鋼烤	810	500	462		
	LCS3060B	L3060Adb	620	510	520	結晶鋼烤	620	510	575		歐芙系列
	LCS2523B	L2523SAdb	770	500	500	結晶鋼烤	800	515	535	阿爾卑斯系列	
	LCS4175B	L4175SAdb	470	275	600	結晶鋼烤	510	410	660	香格里拉系列	
	LCS4176B	L4176SAdb	620	355	600	結晶鋼烤	650	515	660		
	LCS4177B	L4177SAdb	740	355	600	結晶鋼烤	760	520	660		
	LCS4090B	L4090SAdb	860	360	800	結晶鋼烤	900	520	865		
	LCS4560B	L4560S	530	430	430	結晶鋼烤	600	470	500		其他
	LCT4560B	L4560S	530	430	430	不鏽鋼	600	470	500		
	LCS4580B	L4580S	740	435	430	結晶鋼烤	810	480	500		
	LCT4580B	L4580S	740	445	430	不鏽鋼	810	480	500		
	LCP6886B	L6886S	1180	462	865	鋼琴烤漆	1200	470	880		
	半嵌盆	LCP55B	L55SAdb	800	440	550	鋼琴烤漆	800	505	670	伊頓系列
LCS55B		L55SAdb	485	462	550	結晶鋼烤	505	505	670		
人造大理石	LCS080MCA	L347	750	550	800	結晶鋼烤	800	580	821	其他	
	LCS100MCB	L4057	950	550	800	結晶鋼烤	1000	580	821		

人造石大理石台面

臉盆 Wash basins



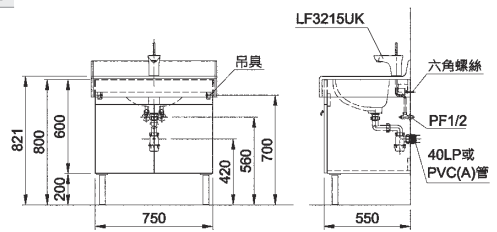
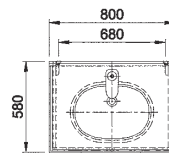
LCS080MC-3215U

台面臉盆浴櫃 NT\$ 48,100

臉盆	L347	NT\$ 5,300
台面	MCA080	NT\$ 10,400
龍頭	LF3215U	NT\$ 10,600
浴櫃	LCS080MCA	NT\$ 21,800
可換搭	LF3215UK-LF3265	NT\$ 10,600

尺寸 浴櫃 | W750xD550xH800mm
 台面 | W800xD580xH230mm
 整組 | W800xD580xH821mm

備註 基本安裝費另計



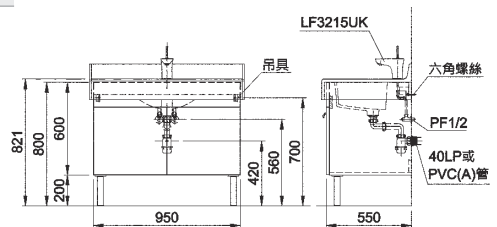
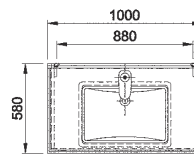
LCS100MC-3215U

台面臉盆浴櫃 NT\$ 56,200

臉盆	L4057	NT\$ 6,300
台面	MCB100	NT\$ 12,900
龍頭	LF3215U	NT\$ 10,600
浴櫃	LCS100MCB	NT\$ 26,400
可換搭	LF3215UK-LF3265	NT\$ 10,600

尺寸 浴櫃 | W950xD550xH800mm
 台面 | W1000xD580xH230mm
 整組 | W1000xD580xH821mm

備註 基本安裝費另計



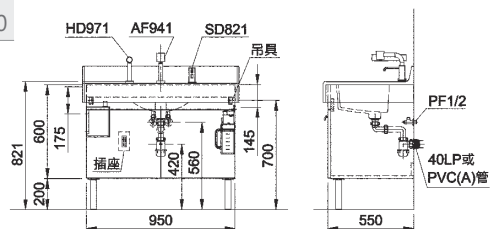
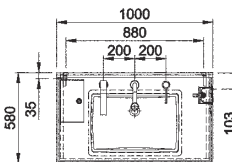
LCS100MCB-MCB100C-L4057-AF941-HD971-SD821

台面臉盆浴櫃 NT\$129,200

臉盆	L4057	NT\$ 6,300
台面	MCB100C	NT\$ 12,900
浴櫃	LCS100MCB	NT\$ 26,400
龍頭	AF941	NT\$ 23,700
烘手機	HD971	NT\$ 43,100
給皂機	SD821	NT\$ 16,800

尺寸 浴櫃 | W950xD550xH800mm
 台面 | W1000xD580xH230mm
 整組 | W1000xD580xH821mm

備註 基本安裝費另計



人造石大理石台面說明表

單位：mm

系列	型號	容水量	臉盆尺寸			龍頭安裝 孔徑(Ø)	增安全	套組浴櫃 (含推薦龍頭)
			寬(W)	深(D)	高(H)			
人造石大理石 台面	L347	13.5L	535	390	215	-	-	LCS080MC-3215U
	L337N	7L	490	410	175	-	-	LCS100MC-3215U
	L4057	17.3L	595	420	220	40	-	LCS100MCB-MCB100C- L4057-AF941-HD971-SD821

MC3100-L337N-6188

人造大理石台面

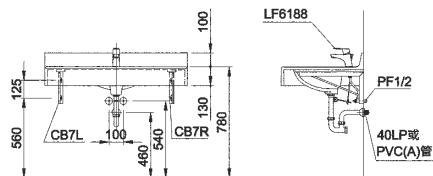
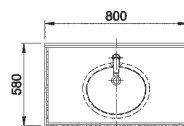
NT\$ 25,700



臉盆	L337N	NT\$ 4,000
龍頭	LF6188	NT\$ 7,400
台面	MC3100	NT\$ 12,900
支架	CB7	NT\$ 1,400

尺寸	臉盆	L337N	490x410x175mm	
	台面	MC3070	700x580x230mm	NT\$ 9,100
		MC3080	800x580x230mm	NT\$ 10,400
		MC3100	1000x580x230mm	NT\$ 12,900
		MC3120	1200x580x230mm	NT\$ 15,500
	(雙盆式)	MC3180	1800x580x230mm	NT\$ 23,300

顏色 AW(粉白) · AI(粉牙)
備註 尺寸可接受訂製


MCA080-L347-3215U

人造大理石台面

NT\$ 27,700

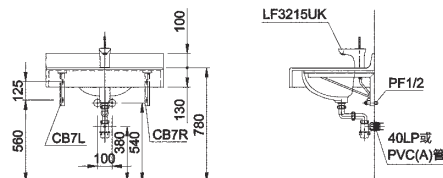
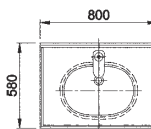


臉盆	L347	NT\$ 5,300
龍頭	LF3215U	NT\$ 10,600
台面	MCA080	NT\$ 10,400
支架	CB7	NT\$ 1,400

可換搭 | LF3215UK-LF3265 NT\$ 10,600

尺寸	臉盆	L347	535x390x215mm	
	台面	MCA080	800x580x230mm	NT\$ 10,400
		MCA100	1000x580x230mm	NT\$ 12,900
		MCA120	1200x580x230mm	NT\$ 15,500
		(雙盆式)	MCA180	1800x580x230mm

顏色 AW(粉白) · AI(粉牙)
備註 尺寸可接受訂製


MCB100-L4057-3215U

人造大理石台面

NT\$ 31,200

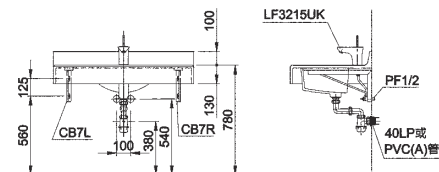
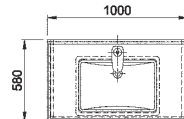


臉盆	L4057	NT\$ 6,300
龍頭	LF3215U	NT\$ 10,600
台面	MCB100	NT\$ 12,900
支架	CB7	NT\$ 1,400

可換搭 | LF3215UK-LF3265 NT\$ 10,600

尺寸	臉盆	L4057	595x420x220mm	
	台面	MCB080	800x580x230mm	NT\$ 10,400
		MCB100	1000x580x230mm	NT\$ 12,900
		MCB120	1200x580x230mm	NT\$ 15,500
		(雙盆式)	MCB180	1800x580x230mm

顏色 AW(粉白) · AI(粉牙)
備註 尺寸可接受訂製


MCP3080-L337N-6188

人造大理石台面

NT\$ 23,200

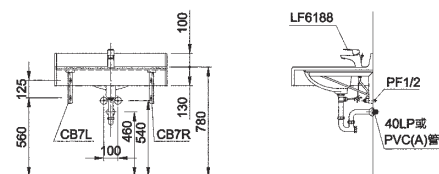
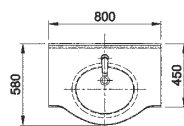


臉盆	L337N	NT\$ 4,000
龍頭	LF6188	NT\$ 7,400
台面	MCP3080	NT\$ 10,400
支架	CB7	NT\$ 1,400

可換搭 | L347-6188-MCPA080 NT\$ 24,500

尺寸	臉盆	L337N	490x410x175mm
	台面	MCP3080	800x580x230mm

顏色 AW(粉白) · AI(粉牙)



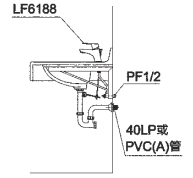
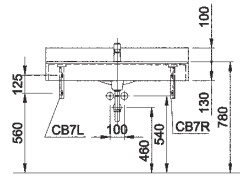
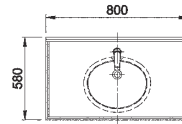
SD3100-L337N-6188

雲彩台面 NT\$ 26,100

臉盆	L337N	NT\$ 4,000
龍頭	LF6188	NT\$ 7,400
台面	SD3100	NT\$ 13,300
支架	CB7	NT\$ 1,400

尺寸	臉盆	L337N	490x410x175mm	
	台面	SD3070	700x580x230mm	NT\$ 9,400
		SD3080	800x580x230mm	NT\$ 10,700
		SD3100	1000x580x230mm	NT\$ 13,300
		SD3120	1200x580x230mm	NT\$ 16,100
(雙盆式)	SD3180	1800x580x230mm	NT\$ 24,000	

顏色 SD雲彩 | AW(粉白) · AI(粉牙)
備註 尺寸可接受訂製 / 訂貨生產



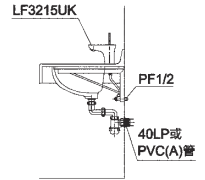
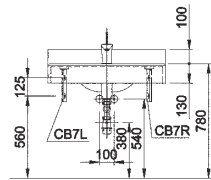
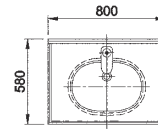
SDA080-L347-3215U

雲彩台面 NT\$ 28,000

臉盆	L347	NT\$ 5,300
龍頭	LF3215U	NT\$ 10,600
台面	SDA080	NT\$ 10,700
支架	CB7	NT\$ 1,400

尺寸	臉盆	L347	535x390x215mm	
	台面	SDA080	800x580x230mm	NT\$ 10,700
		SDA100	1000x580x230mm	NT\$ 13,300
		SDA120	1200x580x230mm	NT\$ 16,100
		(雙盆式)	SDA180	1800x580x230mm

顏色 SD雲彩 | AW(粉白) · AI(粉牙)
備註 尺寸可接受訂製 / 訂貨生產



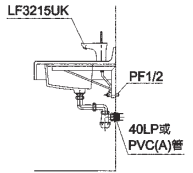
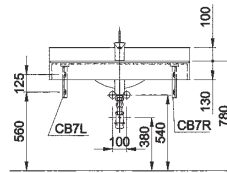
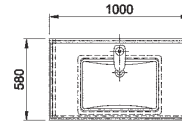
SDB100-L4057-3215U

雲彩台面 NT\$ 31,600

臉盆	L4057	NT\$ 6,300
龍頭	LF3215U	NT\$ 10,600
台面	SDB100	NT\$ 13,300
支架	CB7	NT\$ 1,400

尺寸	臉盆	L4057	595x420x220mm	
	台面	SDB080	800x580x230mm	NT\$ 10,700
		SDB100	1000x580x230mm	NT\$ 13,300
		SDB120	1200x580x230mm	NT\$ 16,100
		(雙盆式)	SDB180	1800x580x230mm

顏色 SD雲彩 | AW(粉白) · AI(粉牙)
備註 尺寸可接受訂製 / 訂貨生產



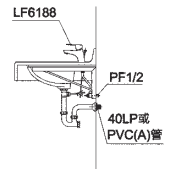
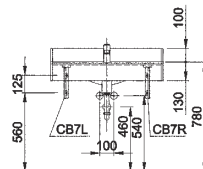
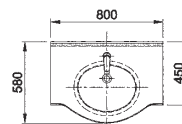
SDP3080-L337N-6188

雲彩台面 NT\$ 23,500

臉盆	L337N	NT\$ 4,000
龍頭	LF6188	NT\$ 7,400
台面	SDP3080	NT\$ 10,700
支架	CB7	NT\$ 1,400
可換搭	L347-6188-SDPA080	NT\$ 24,800

尺寸	L337N	490x410x175mm
	SDP3080	800x580x230mm

顏色 SD雲彩 | AW(粉白) · AI(粉牙)
備註 訂貨生產







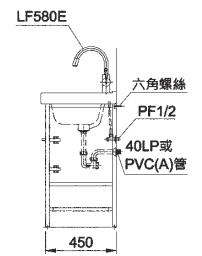
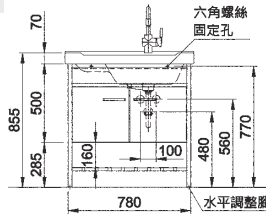
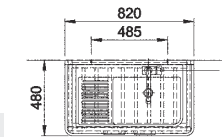
LCT4581-LF580E

洗衣槽 NT\$ 65,600

臉盆	L4581S	NT\$ 13,200
龍頭	LF580E	NT\$ 15,500
不鏽鋼浴櫃	LCT4581B	NT\$ 36,900

尺寸 浴櫃 | W780xD450xH785mm
整組 | W820xD480xH855mm

備註 基本安裝費另計



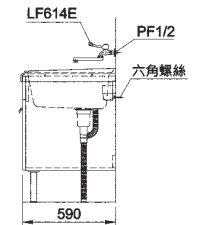
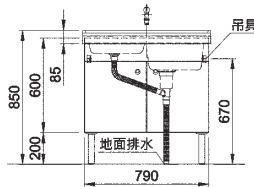
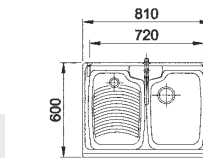
LCS581-LF614E

洗衣槽(櫥櫃式) NT\$ 39,600

洗衣槽	WS581	NT\$ 14,300
龍頭	LF614E	NT\$ 2,300
浴櫃	LCS581B	NT\$ 23,000

尺寸 浴櫃 | W790xD590xH800mm
台面 | W810xD600xH85mm
整組 | W810xD600xH851mm

備註 基本安裝費另計

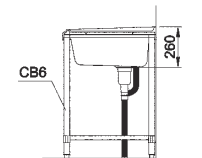
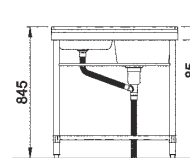
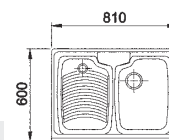


WS581

SMC洗衣槽 NT\$ 20,900

洗衣槽	WS581	NT\$ 14,300
立式腳架(不鏽鋼)	CB6	NT\$ 6,600

配件 CB6
材質 玻璃纖維強化塑膠複合材料
尺寸 W810xD600xH845mm



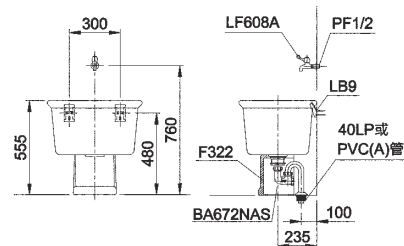
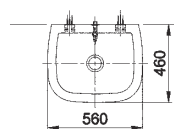


SF322N

拖布盆 NT\$ 15,100

拖布盆	S322N	NT\$ 9,400
配件	BF672NAS(NAP)	NT\$ 2,600
瓷柱腳	F322	NT\$ 3,100

配件 尺寸 BF672NAS(NAP) · LB9N(一組)
S322N | W560xD440xH330mm
F322 | W210xD255xH250mm



New

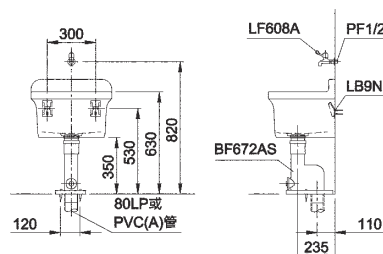
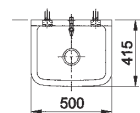


S3250-BF672AS

拖布盆 NT\$ 15,900

拖布盆	S3250	NT\$ 9,400
配件	BF672AS(AP)	NT\$ 6,500

配件 尺寸 BF672AS(AP) · LB9N(一組)
S3250 | W500xD415xH360mm



New

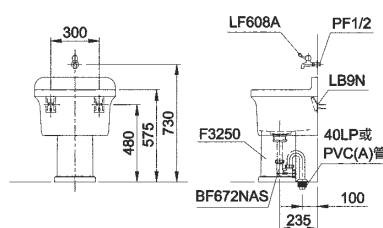
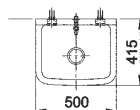


SF3250

拖布盆 NT\$ 15,100

拖布盆	S3250	NT\$ 9,400
配件	BF672NAS(NAP)	NT\$ 2,600
瓷柱腳	F3250	NT\$ 3,100

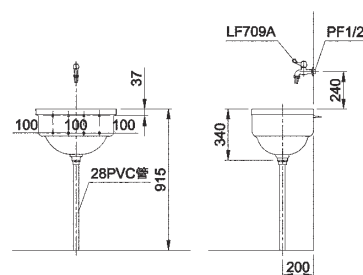
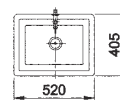
配件 尺寸 BF672NAS(NAP) · LB9N(一組)
S3250 | W500xD415xH360mm
F3250 | W255xD230xH320mm



S306

化驗盆(不含PVC管) NT\$ 11,600

尺寸 W520xD340xH405mm





S333-CF2637

污物盆 NT\$ 36,900

污物盆 S333 NT\$ 26,600

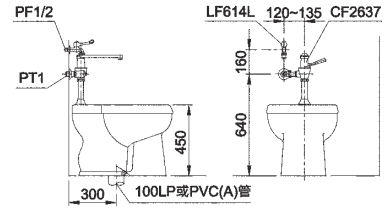
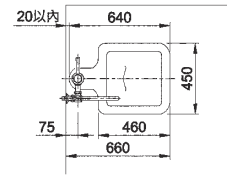
配件 CF2637 NT\$ 10,300

單栓龍頭(可換搭) LF614L NT\$ 2,800

配件 CF2637

尺寸 W640xD450xH450mm

適用水壓範圍 1~5kgf/cm²





鏡櫃 | 化妝鏡 Mirror Cabinets | Mirrors

HCG

HCG

HCG

HCG

HCG

鏡櫃 | 化妝鏡 | Mirror Cabinets | Mirrors

鏡櫃

Gorfin高芬系列

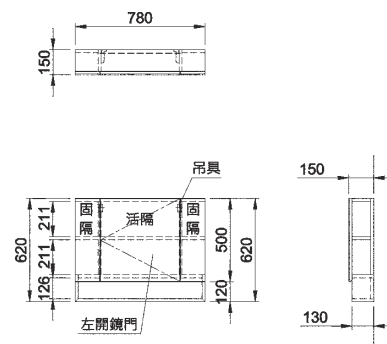
LAF7862

置物鏡櫃

NT\$ 30,600

尺寸
備註

W780xD150xH620mm
基本安裝費另計



Gorfin高芬系列

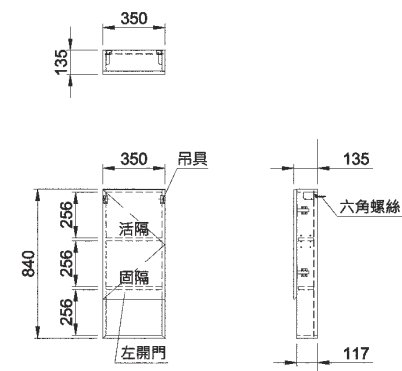
LAS3584E

多功能置物櫃

NT\$ 16,200

尺寸
備註

W350xD135xH840mm
基本安裝費另計



Gorfin高芬系列

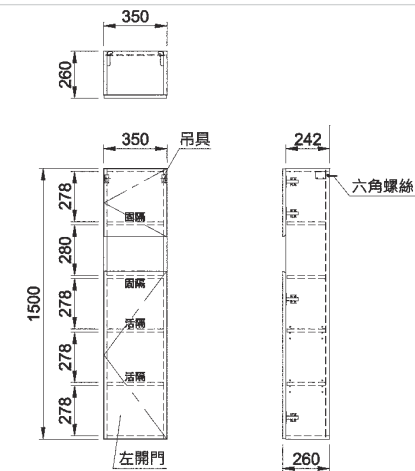
LCS3515W

多功能置物櫃

NT\$ 31,700

尺寸
備註

W350xD260xH1500mm
基本安裝費另計





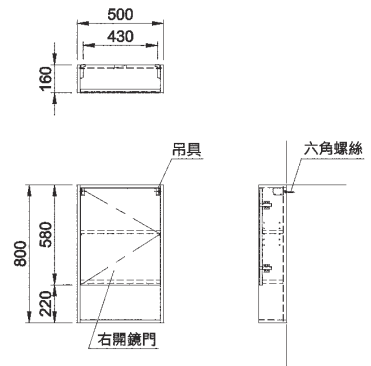
LAF5080

置物鏡櫃

NT\$ 14,600

尺寸 W500xD160xH800mm

備註 基本安裝費另計



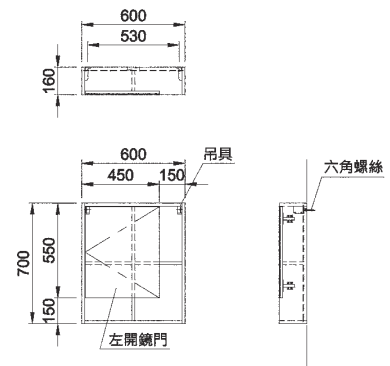
LAF6070

單門型鏡櫃

NT\$ 15,100

尺寸 W600xD160xH700mm

備註 基本安裝費另計



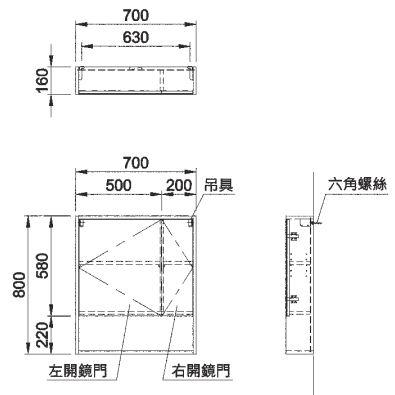
LAF7080

置物鏡櫃

NT\$ 21,600

尺寸 W700xD160xH800mm

備註 基本安裝費另計



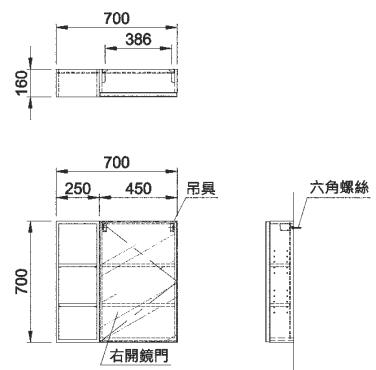
LAF7070E

置物鏡櫃

NT\$ 21,200

尺寸 W700xD160xH700mm

備註 基本安裝費另計





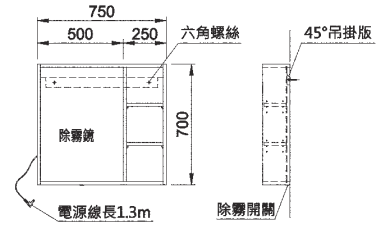
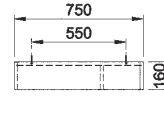
LAF7570BF

置物鏡櫃

NT\$ 19,100

尺寸 W750xD160xH700mm

備註 具除霧功能
基本安裝費另計



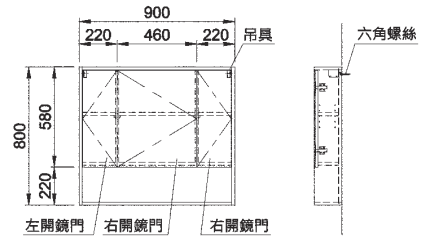
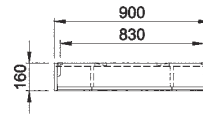
LAF9080

置物鏡櫃

NT\$ 27,000

尺寸 W900xD160xH800mm

備註 基本安裝費另計



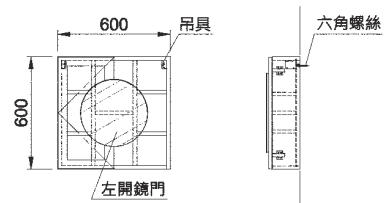
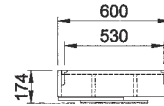
BA2846

置物鏡櫃

NT\$ 18,400

尺寸 W600xD174xH600mm

備註 基本安裝費另計



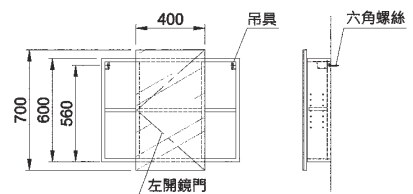
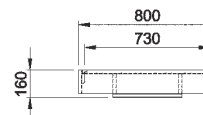
BA2848

置物鏡櫃

NT\$ 14,600

尺寸 W800xD160xH600mm
鏡高 | H700mm

備註 基本安裝費另計





BA2827

置物鏡櫃

NT\$ 9,900

BA2827BF(具除霧功能)

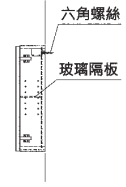
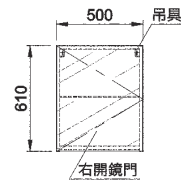
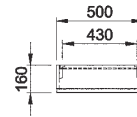
NT\$ 11,700

尺寸

W500xD160xH610mm

備註

基本安裝費另計
附置物功能



BA2829

紙巾置物櫃

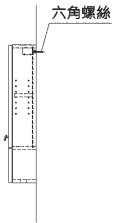
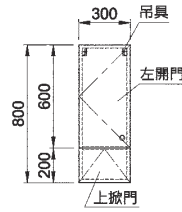
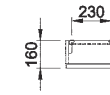
NT\$ 10,100

尺寸

W300xD160xH800mm

備註

基本安裝費另計



BA2831

置物櫃

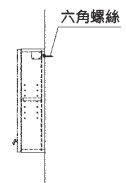
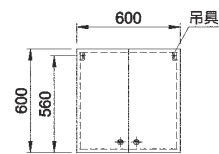
NT\$ 13,300

尺寸

W600xD160xH600mm

備註

基本安裝費另計



LAG4066BF

單門除霧型鏡櫃

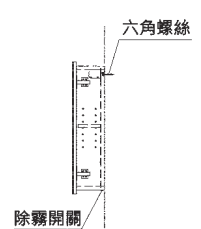
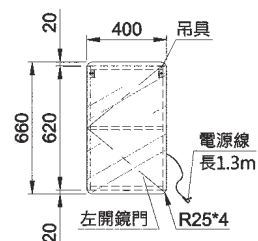
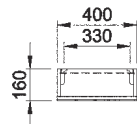
NT\$ 14,100

尺寸

W400xD160xH660mm

備註

具除霧功能
基本安裝費另計





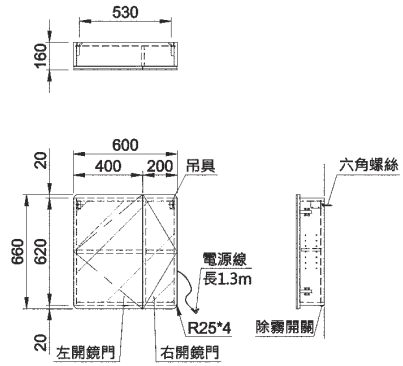
LAG6066BF

置物鏡櫃

NT\$ 17,400

尺寸 W600xD160xH660mm

備註 具除霧功能
基本安裝費另計



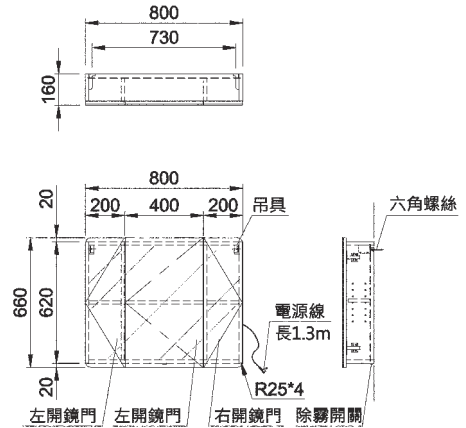
LAG8066BF

置物鏡櫃

NT\$ 21,100

尺寸 W800xD160xH660mm

備註 具除霧功能
基本安裝費另計



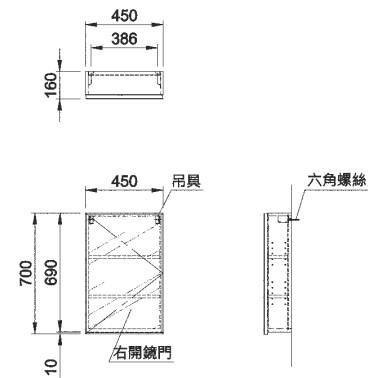
LAG4570

置物鏡櫃

NT\$ 14,200

尺寸 W450xD160xH700mm

備註 基本安裝費另計



LAC7070M

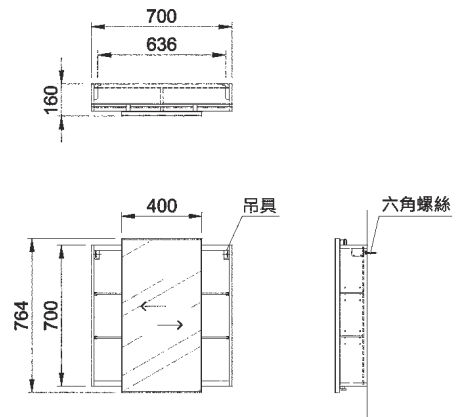
置物鏡櫃

NT\$ 22,300

尺寸 W700xD160xH700mm

鏡高 | H764mm

備註 基本安裝費另計





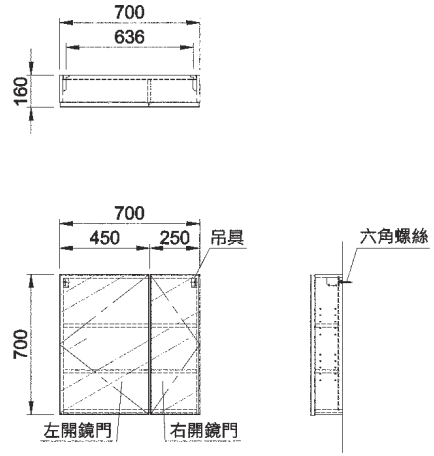
LAG7070

置物鏡櫃

NT\$ 18,300

尺寸 W700xD160xH700mm

備註 基本安裝費另計



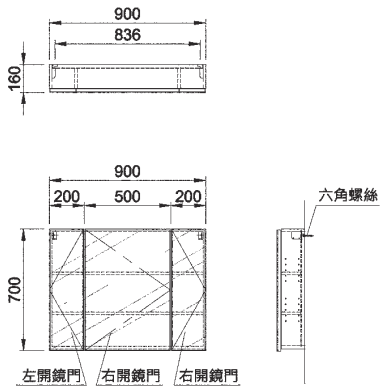
LAG9070

置物鏡櫃

NT\$ 21,500

尺寸 W900xD160xH700mm

備註 基本安裝費另計



BA2857

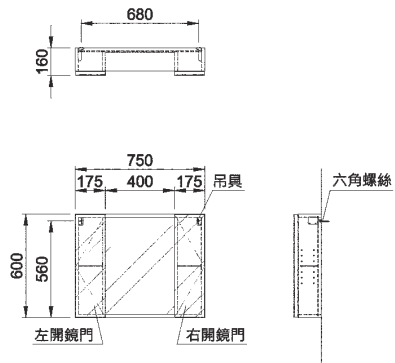
置物鏡櫃

NT\$ 13,600

BA2857BF(具除霧功能) NT\$ 17,300

尺寸 W750xD160xH600mm

備註 基本安裝費另計
附置物功能



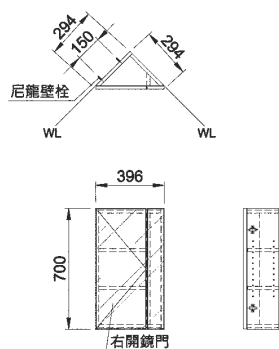
LAG7029

角落型置物鏡櫃

NT\$ 14,300

尺寸 W396xD294xH700mm

備註 基本安裝費另計





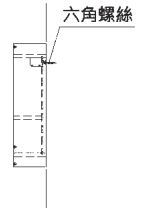
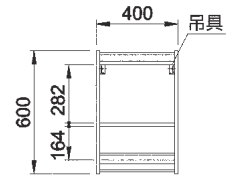
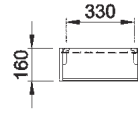
LAS4060EB

多功能置物櫃

NT\$ 9,800

尺寸 W400xD160xH600mm

備註 基本安裝費另計



Mirror Series 化妝鏡

和成秉持著時尚耐用的品牌精神，持續地導入嶄新的差異化製鏡技術，
逐步與您共同成就台灣衛浴精品。

Form follows function.

Some models are already real design classics



Clock



Light



Touch less

Touch-less系列二代產品，設計結合鏡面時間顯示以及柔和燈光，體驗智慧新生活。

無鉛無銅鏡-LED

BA4579
時尚化妝鏡

NT\$ 27,000



特點 Touch-less系列二代產品，設計著重鏡面時間顯示及柔和燈光造型，從心體驗智慧新生活。

規格 無鉛無銅鏡·除霧·揮感·LED燈·數字型時間顯示(24h)

尺寸 800x600x42mm

適用電壓 AC110V



BA2572
時尚化妝鏡

NT\$ 20,500



特點 設計以光線、材質與設計線條的交疊手法，賦予美妝細部修容的功能，簡單俐落又相當實用。

規格 無鉛無銅鏡·除霧·LED燈放大鏡

尺寸 600x600x35mm

適用電壓 AC110V



BA5573
時尚化妝鏡

NT\$ 20,500



特點 透過仿生鵝卵石溫潤的柔美曲線，鮮明地挹注大自然的氛圍，同時也具有美妝細部修容的功能。

規格 無鉛無銅鏡·除霧·LED燈·放大鏡

尺寸 695x650x35mm

適用電壓 AC110V



BA7651
觸控化妝鏡

NT\$ 16,700



特點 承襲經典線條及鏡面觸控操作，單純而美好的開啟節能新生活，待機30分鐘後自動節電關閉功能。

規格 無鉛無銅鏡·除霧·LED燈·觸控

尺寸 650x800x35mm

適用電壓 AC110V



BA4577
揮感化妝鏡

NT\$ 19,000



特點 創新採用新一代揮感裝置(touch-less)，非接觸式開關，可突顯健康、安全、便利優勢。

規格 無鉛無銅鏡·除霧·LED燈·鋁合金外框·IR感測開關

尺寸 600x600x42mm

適用電壓 AC110V



BA1377
典雅化妝鏡

NT\$ 7,900



特點 透過柔和的氣氛燈光，可營造具有層次的空間美感，同時易於使用。

規格 無鉛無銅鏡·除霧·LED燈

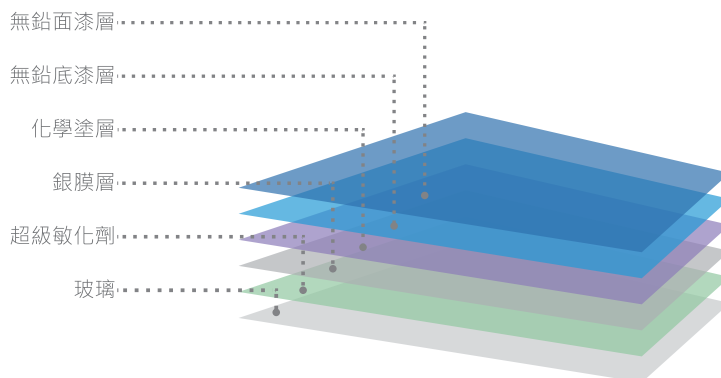
尺寸 500x600x35mm

適用電壓 AC110V



無鉛無銅鏡材

符合ROHS歐盟環保標準，鉛含量小於<100ppm較普通銀鏡具顯著的鏡緣耐腐蝕性。無鉛無銅鏡採用高品質的浮法平板玻璃，於背面鍍上銀膜，並淋上兩層無鉛防水保護漆，避免鉛、銅等重金屬污染。





BA1571
琉璃化妝鏡

NT\$ 11,300

特點 採用窯燒工法形成具立體美觀之琉璃樣式，透過光與影折射讓產品更加富饒變化。

規格 無鉛無銅鏡 · 直橫兩用

尺寸 600x800x25mm



BA4573
典雅化妝鏡

NT\$ 8,100

特點 符合現代的簡潔風格設計，提供系列產品更合適之整體搭配性。

規格 無鉛無銅鏡 · 除霧 · 直橫兩用

尺寸 800x600x25mm

適用電壓 AC110V



BA1371
典雅化妝鏡

NT\$ 5,500

特點 以流暢線條詮釋貝殼圖樣設計，透過印刷工法，突顯線條的光澤，表現出優美細緻的特性。

規格 無鉛無銅鏡 · 除霧 · 鏡面印刷

尺寸 600x600x25mm

適用電壓 AC110V



BA1373
典雅化妝鏡

NT\$ 4,000

特點 嚴選無鉛銅鏡材，體現和成對環境友善的承諾。

規格 無鉛無銅鏡 · 除霧

尺寸 500x600x32mm

適用電壓 AC110V



BA1375
典雅化妝鏡

NT\$ 5,200

特點 嚴選無鉛無銅鏡材，體現和成對環境友善的承諾。

規格 無鉛無銅鏡 · 除霧 · 直橫兩用

尺寸 600x700x32mm

適用電壓 AC110V



BA4571S
典雅化妝鏡

NT\$ 7,500

特點 鏡面透過精密噴砂工藝，呈現寧靜波浪般的美感。

規格 無鉛無銅鏡 · 除霧 · 雙面噴砂

尺寸 500x700x25mm

適用電壓 AC110V



BA4361
典雅化妝鏡

NT\$ 5,500

特點 鵝卵石圓潤的外型，跳脫以往四方拘謹的外框，以柔和的線條使視覺上更為舒適且安全無虞。

規格 無鉛無銅鏡 · 除霧

尺寸 600x700x32mm

適用電壓 AC110V



化妝鏡



BA726S

典雅化妝鏡 NT\$ 7,600

化妝鏡本體	BA726SA	NT\$ 6,500
化妝鏡平台	BA797B	NT\$ 1,100

規格	除霧
尺寸	BA726SA 650x500x32mm BA797B 600x130x40mm
適用電壓	AC110V
備註	置物板為6mm強化玻璃材質



BA73T

時尚化妝鏡 NT\$ 7,300

化妝鏡本體	BA273	NT\$ 3,300
燈具組	BA798C	NT\$ 4,000

規格	除霧 · 照明燈光(外掛式)
尺寸	BA273 305x700x25mm
適用電壓	AC110V



BA798T

無障礙化妝鏡 NT\$ 8,600

化妝鏡本體	BA798	NT\$ 4,600
燈具組	BA798C	NT\$ 4,000

規格	照明燈光(外掛式)
尺寸	BA798 450x1000x25mm
適用電壓	AC110V



BA727

典雅化妝鏡 NT\$ 5,500

化妝鏡本體	BA727A	NT\$ 4,500
化妝鏡平台	BA795B	NT\$ 1,000

規格	除霧 · 直橫兩用
尺寸	BA727A 500x700x32mm BA795B 500x110x40mm
適用電壓	AC110V
備註	置物板為6mm強化玻璃材質



BA5000

典雅化妝鏡 NT\$ 4,800

化妝鏡本體	BA5000A	NT\$ 3,700
化妝鏡平台	BA797B	NT\$ 1,100

規格	除霧
尺寸	BA5000A 600x700x30mm BA797B 600x130x40mm
適用電壓	AC110V
備註	置物板為6mm強化玻璃材質 化妝鏡上下緣採金屬飾板



BA2822N

典雅化妝鏡 NT\$ 3,300

化妝鏡本體	BA2822NA	NT\$ 2,300
化妝鏡平台	BA795B	NT\$ 1,000

規格	除霧
尺寸	BA2822NA 500x500x24mm BA795B 500x110x40mm
適用電壓	AC110V
備註	置物板為6mm強化玻璃材質



BA2832(AL)

陶瓷化妝鏡 NT\$ 13,200

化妝鏡本體	BA2832(AL)	NT\$ 9,900
化妝鏡平台	BA2711	NT\$ 3,300

規格	除霧
尺寸	BA2832 560x700x81mm BA2711 500x130x75mm
適用電壓	AC110V
備註	置物板為陶瓷材質 化妝鏡本體為彩繪花

化妝鏡平台

	BA771B 化妝鏡平台	NT\$ 1,300		BA795B 化妝鏡平台	NT\$ 1,000
	尺寸 備註	800x140x40mm 置物板為6mm強化玻璃材質		尺寸 備註	500x110x40mm 置物板為6mm強化玻璃材質

	BA797B 化妝鏡平台	NT\$ 1,100
	尺寸 備註	600x130x40mm 置物板為6mm強化玻璃材質

化妝鏡功能說明表

型式	型號	尺寸(mm)			無鉛無銅	直橫掛	燈光	除霧	規格	牌價
		長(W)	寬(D)	深(H)						
標準	圓形 BA2822N	500	500	24				●	附平台	NT\$ 3,300
	方形 BA1373	500	600	32	●			●		NT\$ 4,000
	方形 BA1375	600	700	32	●	●		●		NT\$ 5,200
典雅	方形 BA5000	600	700	30				●	附平台	NT\$ 4,800
	方形 BA1371	600	600	25	●			●		NT\$ 5,500
	異形 BA4361	600	700	32	●			●		NT\$ 5,500
	方形 BA727	500	700	32		●		●	附平台	NT\$ 5,500
	方形 BA4571S	500	700	25	●			●		NT\$ 7,500
	方形 BA726S	650	500	32				●	附平台	NT\$ 7,600
	方形 BA1377	500	600	35	●		●	●	鏡背LED氣氛燈	NT\$ 7,900
	方形 BA4573	800	600	25	●	●		●		NT\$ 8,100
	方形 BA273T	305	700	25			●	●	附外掛式照明燈具	NT\$ 7,300
	方形 BA798T	450	1000	25			●		附外掛式照明燈具	NT\$ 8,600
	異形 BA2832(AL)	560	700	81				●	陶瓷框·附陶瓷平台	NT\$ 13,200
時尚	方形 BA1571	600	800	25	●	●			琉璃框	NT\$ 11,300
	方形 BA7651	650	800	35	●		●	●	觸控開關·LED燈	NT\$ 16,700
	方形 BA4577	600	600	42	●		●	●	觸控開關·LED燈	NT\$ 19,000
	異形 BA5573	695	650	35	●		●	●	放大鏡·LED燈	NT\$ 20,500
	方形 BA2572	600	600	35	●		●	●	放大鏡·LED燈	NT\$ 20,500
	方形 BA4579	800	600	42	●		●	●	揮感開關·時間·LED燈	NT\$ 27,000
平台	BA795B	500	110	40					6mm強化玻璃	NT\$ 1,000
	BA797B	600	130	40					6mm強化玻璃	NT\$ 1,100
	BA771B	800	140	40					6mm強化玻璃	NT\$ 1,300

HCG

HCG

HCG

龍頭 Faucets

HCG

HCG

HCG

HCG

HCG

HCG



HCG

HCG

HCG

HCG

HCG

HCG

HCG

HCG

HCG

HCG

HCG

HCG

HCG

HCG

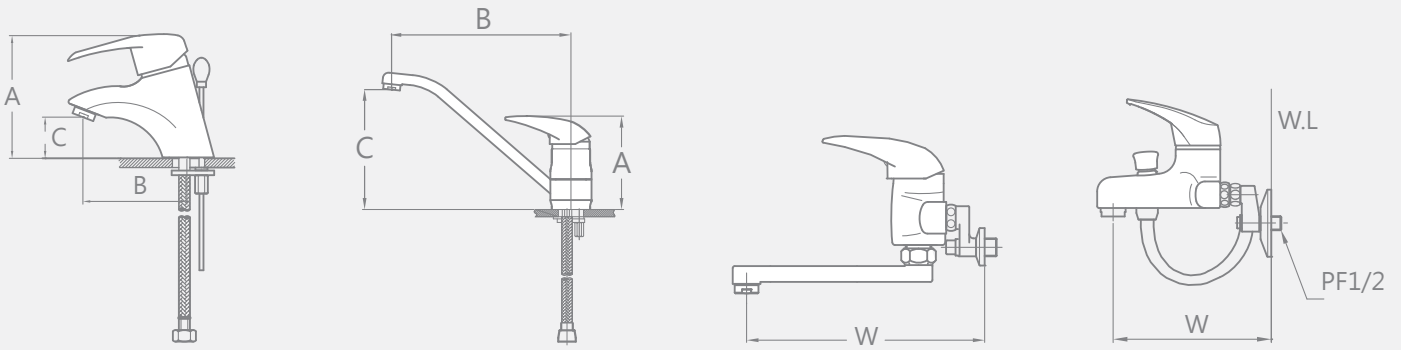
HCG

HCG

HCG

HCG

龍頭尺寸標示圖



生物能陶瓷龍頭

龍頭
Faucet



LF3113UAW
臉盆生物能無鉛龍頭 NT\$ 10,000

材質 無鉛銅合金·陶瓷
尺寸 A | 130mm
B | 112mm
C | 42mm

適用水壓範圍 0.5~5kgf/cm²
省水標章_龍頭本體 | LF3113-A1SF
按壓式落水頭



LF3113UKT
臉盆生物能無鉛龍頭 NT\$ 12,100

材質 無鉛銅合金·陶瓷
尺寸 A | 130mm
B | 112mm
C | 42mm

適用水壓範圍 0.5~5kgf/cm²
省水標章_龍頭本體 | LF3113-A1SF
按壓式落水頭



LF3215UAW
臉盆生物能無鉛龍頭 NT\$ 10,600

材質 無鉛銅合金·陶瓷
尺寸 A | 196mm
B | 108mm
C | 76mm

適用水壓範圍 0.5~5kgf/cm²
省水標章_龍頭本體 | LF3215-A1SF
按壓式落水頭



LF1711UAW
臉盆生物能無鉛龍頭 NT\$ 10,000

材質 無鉛銅合金·陶瓷
尺寸 A | 138mm
B | 112mm
C | 22mm

適用水壓範圍 0.5~5kgf/cm²
省水標章_龍頭本體 | LF1711U-A1



BF3713UAW
沐浴生物能龍頭 NT\$ 15,400

材質 銅合金·陶瓷
尺寸 W | 205mm
適用水壓範圍 0.5~5kgf/cm²
省水標章_蓮蓬頭 | BA520-B5NAW



BF3713UKT
沐浴生物能龍頭 NT\$ 18,500

材質 銅合金·陶瓷
尺寸 W | 205mm
適用水壓範圍 0.5~5kgf/cm²
省水標章_蓮蓬頭 | BA520-B5NAW



不鏽鋼龍頭

New



LF2151

臉盆無鉛龍頭

NT\$ 9,000

材質 不鏽鋼
 尺寸 A | 171mm
 B | 116mm
 C | 96mm
 適用水壓範圍 0.5~5kgf/cm²
 省水標章_龍頭本體 | LF2151-A2



New



BF2153

沐浴龍頭

NT\$ 10,400

材質 不鏽鋼
 尺寸 W | 226mm
 適用水壓範圍 0.5~5kgf/cm²
 省水標章_蓮蓬頭 | BA2633-B4SB
 下出水口小流量



龍頭
Faucets



LF2631S

臉盆無鉛龍頭

NT\$ 10,700

材質 不鏽鋼
 尺寸 A | 160mm
 B | 110mm
 C | 75mm
 適用水壓範圍 0.5~5kgf/cm²
 省水標章_龍頭本體 | LF2631S-A1



LF2631N

臉盆無鉛龍頭

NT\$ 10,700

材質 不鏽鋼
 尺寸 A | 200mm
 B | 130mm
 C | 115mm
 適用水壓範圍 0.5~5kgf/cm²
 省水標章_龍頭本體 | LF2631-A1



BF2633N

沐浴龍頭

NT\$ 16,200

材質 不鏽鋼
 尺寸 W | 205mm
 適用水壓範圍 0.5~5kgf/cm²
 省水標章_蓮蓬頭 | BA2633-B4SB



LF4129N

臉盆無鉛龍頭

NT\$ 14,400

材質 不鏽鋼
 尺寸 A | 154mm
 B | 101mm
 C | 53mm
 適用水壓範圍 0.5~5kgf/cm²
 省水標章_龍頭本體 | LF4129-A1



LF4137N

臉盆無鉛龍頭

NT\$ 19,100

材質 不鏽鋼
 尺寸 A | 307mm
 B | 119mm
 C | 206mm
 適用水壓範圍 0.5~5kgf/cm²
 省水標章_龍頭本體 | LF4137-A1





BF4130
沐浴龍頭 NT\$ 20,600

材質 不鏽鋼
尺寸 W | 188mm
適用水壓範圍 0.5~5kgf/cm²
省水標章_蓮蓬頭 | BA4430-B4SB
下水口水口小流量



LF2216N
臉盆無鉛龍頭 NT\$ 15,700

材質 不鏽鋼
尺寸 A | 129mm
B | 109mm
C | 61mm
適用水壓範圍 0.5~5kgf/cm²
省水標章_龍頭本體 | LF2216-A1



除氯龍頭



BF1502
沐浴龍頭(落地式) NT\$ 27,800

材質 不鏽鋼
尺寸 A | 998mm
B | 220mm
C | 972mm
適用水壓範圍 1.5~5kgf/cm²
省水標章_蓮蓬頭 | BA1502-B4



除氯模組

LF5134
臉盆除氯龍頭 NT\$ 41,800

材質 銅合金
尺寸 A | 300mm
B | 130mm
C | 190mm
適用水壓範圍 1~5kgf/cm²
省水標章_龍頭本體 | LF5134-A1SF
建議售價 **NT\$ 22,900**



除氯模組

KF5135
立式除氯龍頭 NT\$ 41,800

材質 銅合金
尺寸 A | 375mm
B | 242mm
C | 200mm
適用水壓範圍 1~5kgf/cm²
省水標章_龍頭本體 | KF5135-A1SF
建議售價 **NT\$ 22,990**



除氯模組

KF5136
立式抽拉式除氯龍頭 NT\$ 41,800

材質 銅合金
尺寸 A | 395mm
B | 218mm
C | 231mm
適用水壓範圍 1~5kgf/cm²
功能 出水口可拉300mm
省水標章_龍頭本體 | KF5136-A1SF
建議售價 **NT\$ 22,990**





BF2486
沐浴除氯龍頭 NT\$ 44,000

沐浴除氯龍頭	BF2486A	NT\$ 33,600
滑桿組	BF5138B	NT\$ 10,400

材質 不鏽鋼·烤漆
尺寸 W | 130mm
適用水壓範圍 1~5kgf/cm²
省水標章_蓮蓬頭 | BA3762-B4
請在天花板上方留AC110V電源插座
建議售價 NT\$ 24,200



BF5138
沐浴除氯龍頭 NT\$ 55,000

沐浴除氯龍頭	BF5138A	NT\$ 44,600
滑桿組	BF5138B	NT\$ 10,400

材質 碳纖維
尺寸 W | 130mm
適用水壓範圍 1~5kgf/cm²
省水標章_蓮蓬頭 | BA3762-B4
請在天花板上方留AC110V電源插座
建議售價 NT\$ 30,250



無鉛/低鉛龍頭



LF510E
臉盆龍頭 NT\$ 10,300

材質 銅合金
尺寸 A | 148mm
B | 104mm
C | 33mm
適用水壓範圍 0.5~5kgf/cm²
省水標章_龍頭本體 | LF510E-A1



LF580E
臉盆龍頭 NT\$ 15,500

材質 銅合金
尺寸 A | 295mm
B | 207mm
C | 170mm
適用水壓範圍 0.5~5kgf/cm²
省水標章_龍頭本體 | LF580E-A1



LF590E
臉盆龍頭 NT\$ 10,300

材質 銅合金
尺寸 A | 163mm
B | 130mm
C | 65mm
適用水壓範圍 0.5~5kgf/cm²
省水標章_龍頭本體 | LF590E-A1
出水口可旋轉



BF3738
沐浴龍頭 NT\$ 21,800

材質 銅合金
尺寸 W | 380mm(頂噴中心至牆壁)
適用水壓範圍 1.5~5kgf/cm²
省水標章_蓮蓬頭 | BA8731N-B4



BF520
沐浴龍頭 NT\$ 11,000

材質 銅合金
尺寸 W | 180mm
適用水壓範圍 0.5~5kgf/cm²
省水標章_蓮蓬頭 | BA520-B5N





LF3199E

臉盆龍頭

NT\$ 7,400

材質 銅合金·鋅合金
尺寸 A | 127mm
B | 108mm
C | 40mm

適用水壓範圍 0.5~5kgf/cm²

龍頭為雙孔4"

省水標章_龍頭本體 | LF3199E-A1



LF3102E

臉盆沐浴龍頭

NT\$ 11,200

材質 銅合金
尺寸 A | 145mm
B | 100mm
C | 60mm

適用水壓範圍 0.5~5kgf/cm²

龍頭為雙孔4"

省水標章_蓮蓬頭 | BA9534-B1



LF3188E

臉盆龍頭

NT\$ 7,400

材質 銅合金
尺寸 A | 116mm
B | 109mm
C | 31mm

適用水壓範圍 0.5~5kgf/cm²

省水標章_龍頭本體 | LF3188E-A1



LF3108E

臉盆沐浴龍頭

NT\$ 9,100

材質 銅合金
尺寸 A | 122mm
B | 103mm
C | 28mm

適用水壓範圍 1~5kgf/cm²

省水標章_蓮蓬頭 | BA9534-B1



BF3720

沐浴龍頭

NT\$ 8,000

BF3720S NT\$ 7,400

材質 銅合金
尺寸 W | 166mm
適用水壓範圍 0.5~5kgf/cm²

省水標章_蓮蓬頭 | BA9534-B1

BF3720S | 無切換組·蓮蓬頭組·軟管組·掛鉤組



LF4115NE

臉盆龍頭

NT\$ 11,100

材質 銅合金
尺寸 A | 154mm
B | 109mm
C | 65mm

適用水壓範圍 0.5~5kgf/cm²

省水標章_龍頭本體 | LF4115NE-A1



LF4105

臉盆沐浴龍頭

NT\$ 12,100

材質 銅合金
尺寸 A | 154mm
B | 109mm
C | 65mm

適用水壓範圍 0.5~5kgf/cm²

省水標章_蓮蓬頭 | BA9534-B1





LF4121E

臉盆龍頭(嵌牆式)

NT\$ 16,900

材質 銅合金
尺寸 W | 153mm
適用水壓範圍 0.5~5kgf/cm²
省水標章_龍頭本體 | LF4121E-A1



BF4117N

沐浴龍頭

NT\$ 16,100

材質 銅合金
尺寸 W | 176mm
適用水壓範圍 1~5kgf/cm²
省水標章_蓮蓬頭 | BA4117N-B4
下出水口小流量



LF2921

臉盆龍頭

NT\$ 7,300

材質 銅合金
尺寸 A | 137mm
B | 110mm
C | 84mm
適用水壓範圍 0.5~5kgf/cm²
省水標章_龍頭本體 | LF2921-A1



LF2927

臉盆龍頭

NT\$ 10,600

材質 銅合金
尺寸 A | 272mm
B | 134mm
C | 218mm
適用水壓範圍 0.5~5kgf/cm²
省水標章_龍頭本體 | LF2927-A1



BF2923

沐浴龍頭

NT\$ 7,900

材質 銅合金
尺寸 W | 180mm
適用水壓範圍 0.5~5kgf/cm²
省水標章_蓮蓬頭 | BA9540-B4
下出水口小流量



LF6969

臉盆龍頭

NT\$ 8,400

材質 銅合金
尺寸 A | 143mm
B | 98mm
C | 87mm
適用水壓範圍 0.5~5kgf/cm²
省水標章_龍頭本體 | LF6969-A1



LF6979

台面臉盆龍頭

NT\$ 10,100

材質 銅合金
尺寸 A | 268mm
B | 130mm
C | 212mm
適用水壓範圍 0.5~5kgf/cm²
省水標章_龍頭本體 | LF6979-A1





BF6989

沐浴龍頭

NT\$ 13,400

材質 銅合金
尺寸 W | 187mm
適用水壓範圍 0.5~5kgf/cm²
省水標章_蓮蓬頭 | BA9540-B4



LF3162E

臉盆龍頭

NT\$ 13,500

材質 銅合金
尺寸 A | 176mm
B | 128mm
C | 100mm
適用水壓範圍 0.5~5kgf/cm²
省水標章_龍頭本體 | LF3162E-A1



BF3762

沐浴龍頭

NT\$ 21,300

材質 銅合金
尺寸 W | 250mm
適用水壓範圍 0.5~5kgf/cm²
省水標章_蓮蓬頭 | BA3762-B4



BF3762S

浴缸龍頭

NT\$ 19,900

材質 銅合金
尺寸 W | 250mm
適用水壓範圍 0.5~5kgf/cm²
無切換組、蓮蓬頭組、軟管組、掛鉤組



LF6188

臉盆龍頭

NT\$ 7,400

材質 銅合金
尺寸 A | 129mm
B | 111mm
C | 63mm
適用水壓範圍 0.5~5kgf/cm²
省水標章_龍頭本體 | LF6188-A1



LF6567

台面臉盆龍頭

NT\$ 11,000

材質 銅合金
尺寸 A | 306mm
B | 213mm
C | 240mm
適用水壓範圍 0.5~5kgf/cm²
省水標章_龍頭本體 | LF6567-A1
出水口可旋轉





BF6720

沐浴龍頭

NT\$ 8,000

材質 銅合金
尺寸 W | 168mm
適用水壓範圍 0.5~5kgf/cm²
省水標章_蓮蓬頭 | BA9534-B1



LF6217

臉盆無鉛龍頭

NT\$ 11,900

材質 無鉛銅合金
尺寸 A | 109mm
B | 124mm
C | 45mm
適用水壓範圍 0.5~5kgf/cm²
省水標章_龍頭本體 | LF6217-A1SF



LF6227

臉盆無鉛龍頭

NT\$ 13,100

材質 無鉛銅合金
尺寸 A | 127mm
B | 106mm
C | 52mm
適用水壓範圍 0.5~5kgf/cm²
省水標章_龍頭本體 | LF6227-A1SF
龍頭為雙孔4"



BF6237

沐浴龍頭

NT\$ 13,100

材質 銅合金
尺寸 W | 178mm
適用水壓範圍 0.5~5kgf/cm²
省水標章_蓮蓬頭 | BA503-B5N



LF6031UB

臉盆龍頭

NT\$ 9,000

材質 銅合金
尺寸 A | 150mm
B | 113mm
C | 96mm
適用水壓範圍 0.5~5kgf/cm²
顏色 霧黑
省水標章_龍頭本體 | LF6031UB-A2



BF6032UB

沐浴龍頭

NT\$ 13,500

材質 銅合金
尺寸 W | 200mm
適用水壓範圍 0.5~5kgf/cm²
顏色 霧黑
省水標章_蓮蓬頭 | BA6032-B4UB
下水口水小流量



New



LF3055UB

臉盆龍頭

NT\$ 13,300

材質 銅合金
 尺寸 A | 175mm
 B | 130mm
 C | 125mm
 適用水壓範圍 0.5~5kgf/cm²
 顏色 霧黑
 省水標章_龍頭本體 | LF3055UB-A1



New



BF3056UB

沐浴龍頭

NT\$ 16,300

材質 銅合金
 尺寸 W | 215mm
 適用水壓範圍 0.5~5kgf/cm²
 顏色 霧黑
 省水標章_蓮蓬頭 | BA6032-B4UB
 下水口水口小流量



LF5301

臉盆無鉛龍頭

NT\$ 17,800

材質 無鉛銅合金
 尺寸 A | 157mm
 B | 123mm
 C | 92mm
 適用水壓範圍 0.5~5kgf/cm²
 顏色 玫瑰金
 省水標章_龍頭本體 | LF5301-A1SF



BF5306

沐浴龍頭

NT\$ 23,900

材質 銅合金
 尺寸 W | 183mm
 適用水壓範圍 0.5~5kgf/cm²
 顏色 玫瑰金
 省水標章_蓮蓬頭 | BA8736-B4R
 下水口水口小流量



LF5301C

臉盆無鉛龍頭

NT\$ 16,600

材質 無鉛銅合金
 尺寸 A | 157mm
 B | 123mm
 C | 92mm
 適用水壓範圍 0.5~5kgf/cm²
 省水標章_龍頭本體 | LF5301C-A1SF



BF5306C

沐浴龍頭

NT\$ 18,800

材質 銅合金
 尺寸 W | 183mm
 適用水壓範圍 0.5~5kgf/cm²
 省水標章_蓮蓬頭 | BA8736-B4
 下水口水口小流量



LF6612

臉盆無鉛龍頭

NT\$ 16,700

材質 無鉛銅合金
 尺寸 A | 194mm
 B | 114mm
 C | 120mm
 適用水壓範圍 0.5~5kgf/cm²
 省水標章_龍頭本體 | LF6612-A1SF



BF6616

沐浴龍頭

NT\$ 19,400

材質 銅合金
 尺寸 W | 183mm
 適用水壓範圍 0.5~5kgf/cm²
 省水標章_蓮蓬頭 | BA4430-B4





LF6216
臉盆無鉛龍頭 NT\$ 16,000

材質 無鉛銅合金
尺寸 A | 170mm
B | 117mm
C | 114mm
適用水壓範圍 0.5~5kgf/cm²
省水標章_龍頭本體 | LF6216-A1SF



BF6236
沐浴龍頭 NT\$ 20,800

材質 銅合金
尺寸 W | 199mm
適用水壓範圍 0.5~5kgf/cm²
省水標章_蓮蓬頭 | BA520-B5N



LF3091
臉盆數位顯示龍頭 NT\$ 19,800

材質 銅合金
尺寸 A | 140mm
B | 113mm
C | 102mm
適用水壓範圍 1.4~5kgf/cm²
功能 水力發電 · 溫度顯示
省水標章_龍頭本體 | LF3091-A1SF



36°C以上 26°C~35°C 25°C以下



BF3093
沐浴數位顯示龍頭 NT\$ 21,300

材質 銅合金
尺寸 W | 185mm
適用水壓範圍 1.4~5kgf/cm²
功能 水力發電 · 溫度顯示
省水標章_蓮蓬頭 | BA4117N-B4
下出水口小流量



36°C以上 26°C~35°C 25°C以下



LF5165
臉盆無鉛龍頭 NT\$ 12,900

材質 無鉛銅合金 · 鋅合金
尺寸 A | 202mm
B | 83mm
C | 79mm
適用水壓範圍 0.5~5kgf/cm²
省水標章_龍頭本體 | LF5165-A1SF



BF5167
沐浴龍頭 NT\$ 15,300

材質 銅合金 · 鋅合金
尺寸 W | 185mm
適用水壓範圍 0.5~5kgf/cm²
省水標章_蓮蓬頭 | BA8736-B4



LF3111E
臉盆龍頭 NT\$ 11,000

材質 銅合金
尺寸 A | 170mm
B | 105mm
C | 83mm
適用水壓範圍 0.5~5kgf/cm²
省水標章_龍頭本體 | LF3111E-A1



BF3771
沐浴龍頭 NT\$ 14,900

材質 銅合金
尺寸 W | 180mm
適用水壓範圍 0.5~5kgf/cm²
省水標章_蓮蓬頭 | BA9512-B1
下出水口小流量





LF505E

臉盆龍頭

NT\$ 8,700

材質 銅合金
尺寸 A | 116mm
B | 106mm
C | 41mm
適用水壓範圍 0.5~5kgf/cm²
省水標章_龍頭本體 | LF505E-A1



BF503

沐浴龍頭

NT\$ 9,600

材質 銅合金
尺寸 W | 180mm
適用水壓範圍 0.5~5kgf/cm²
省水標章_蓮蓬頭 | BA503-B5N



LF3103E

臉盆龍頭

NT\$ 9,500

材質 銅合金
尺寸 A | 118mm
B | 114mm
C | 40mm
適用水壓範圍 0.5~5kgf/cm²
省水標章_龍頭本體 | LF3103E-A1



BF3721

沐浴龍頭

NT\$ 10,000

材質 銅合金
尺寸 W | 180mm
適用水壓範圍 0.5~5kgf/cm²
省水標章_蓮蓬頭 | BA520-B5NAW



LF3132E

臉盆龍頭

NT\$ 6,600

材質 銅合金
尺寸 A | 135mm
B | 94mm
C | 42mm
適用水壓範圍 0.5~5kgf/cm²
省水標章_龍頭本體 | LF3132E-A1



BF3732N

沐浴龍頭

NT\$ 7,200

材質 銅合金
尺寸 W | 160mm
適用水壓範圍 0.5~5kgf/cm²
省水標章_蓮蓬頭 | BA9534-B1
下水口水小流量



LF4330NE

臉盆龍頭

NT\$ 6,200

材質 銅合金·鋅合金
尺寸 A | 138mm
B | 107mm
C | 55mm
適用水壓範圍 0.5~5kgf/cm²
省水標章_龍頭本體 | LF4330NE-A1



BF3731

沐浴龍頭

NT\$ 7,200

材質 銅合金·鋅合金
尺寸 W | 171mm
適用水壓範圍 0.5~5kgf/cm²
省水標章_蓮蓬頭 | BA9534-B1



New



LF3391

臉盆龍頭

NT\$ 7,900

材質 銅合金
尺寸 A | 144mm
B | 110mm
C | 67mm

適用水壓範圍 0.5~5kgf/cm²
省水標章_龍頭本體 | LF3391-A1
出水口可旋轉



LF4187

臉盆無鉛龍頭

NT\$ 17,800

材質 無鉛銅合金
尺寸 A | 164mm
B | 121mm
C | 85mm

適用水壓範圍 0.5~5kgf/cm²
省水標章_龍頭本體 | LF4187-A1SF



BF3777

沐浴恆溫龍頭

NT\$ 17,400

材質 銅合金·鋅合金
尺寸 W | 190mm
適用水壓範圍 1~5kgf/cm²
省水標章_蓮蓬頭 | BA9561-B4



BF3778

沐浴恆溫龍頭

NT\$ 17,900

材質 銅合金·鋅合金
尺寸 W | 245mm
適用水壓範圍 1.2~5kgf/cm²
省水標章_蓮蓬頭 | BA9561-B4
下出水口小流量



KF3779E

壁式恆溫龍頭

NT\$ 14,900

材質 銅合金·鋅合金
尺寸 W | 305mm
適用水壓範圍 1.2~5kgf/cm²
省水標章_龍頭本體 | KF3779E-A1



自閉龍頭



LF3311A

自閉龍頭

NT\$ 5,700

材質 銅合金
尺寸 A | 85mm
B | 109mm
C | 34mm

適用水壓範圍 1~5kgf/cm²
省水標章_龍頭本體 | LF3311A-A1
僅適用Φ30mm單孔



LF3322A

自閉龍頭

NT\$ 6,200

材質 銅合金
尺寸 A | 149mm
B | 102mm
C | 64mm

適用水壓範圍 1~5kgf/cm²
省水標章_龍頭本體 | LF3322-A1
通用Φ30~Φ40mm單孔



廚房龍頭



KF2634N
廚房無鉛龍頭

NT\$ 14,100

材質 不鏽鋼
尺寸 A | 370mm
B | 205mm
C | 350mm
適用水壓範圍 0.5~5kgf/cm²
省水標章_龍頭本體 | KF2634-A1



KF4138N
廚房無鉛龍頭

NT\$ 17,400

材質 不鏽鋼
尺寸 A | 349mm
B | 196mm
C | 317mm
適用水壓範圍 0.5~5kgf/cm²
省水標章_龍頭本體 | KF4138-A1



KF4139N
廚房無鉛龍頭

NT\$ 23,900

材質 不鏽鋼
尺寸 A | 270mm
B | 231mm
C | 238mm
適用水壓範圍 0.5~5kgf/cm²
省水標章_龍頭本體 | KF4139-A1
逆滲透用



KF2504N
廚房無鉛龍頭

NT\$ 17,600

材質 不鏽鋼·矽膠
尺寸 A | 400mm
B | 210mm
C | 175mm
適用水壓範圍 0.5~5kgf/cm²
省水標章_龍頭本體 | KF2504-A1



KF2504NWG
廚房無鉛龍頭

NT\$ 17,600

材質 不鏽鋼·矽膠
尺寸 A | 400mm
B | 210mm
C | 175mm
適用水壓範圍 0.5~5kgf/cm²
省水標章_龍頭本體 | KF2504-A1



KF2504NWR
廚房無鉛龍頭

NT\$ 17,600

材質 不鏽鋼·矽膠
尺寸 A | 400mm
B | 210mm
C | 175mm
適用水壓範圍 0.5~5kgf/cm²
省水標章_龍頭本體 | KF2504-A1





KF1580
廚房無鉛龍頭 NT\$ 7,300

材質 不鏽鋼
尺寸 A | 410mm
B | 230mm
C | 250mm
適用水壓範圍 0.5~5kgf/cm²
省水標章_龍頭本體 | KF1580-A1



KF5174N
廚房無鉛龍頭 NT\$ 18,900

材質 不鏽鋼
尺寸 A | 572mm
B | 220mm
C | 250mm
適用水壓範圍 0.5~5kgf/cm²
省水標章_龍頭本體 | KF5174-A1



KF5184N
廚房無鉛龍頭 NT\$ 17,200

材質 不鏽鋼
尺寸 A | 385mm
B | 205mm
C | 240mm
適用水壓範圍 0.5~5kgf/cm²
省水標章_龍頭本體 | KF5184-A1
逆滲透用



KF6234
廚房無鉛龍頭 NT\$ 13,100

材質 無鉛銅合金
尺寸 A | 384mm
B | 204mm
C | 267mm
適用水壓範圍 0.5~5kgf/cm²
省水標章_龍頭本體 | KF6234-A1SF



KF2217
廚房無鉛龍頭 NT\$ 21,500

材質 不鏽鋼
尺寸 W | 275mm
適用水壓範圍 0.5~5kgf/cm²
省水標章_龍頭本體 | KF2217-A1



KF6228N
廚房無鉛龍頭 NT\$ 13,200

材質 無鉛銅合金
尺寸 W | 300mm
適用水壓範圍 0.5~5kgf/cm²
省水標章_龍頭本體 | KF6228N-A1SF



立/壁式龍頭



KF580E
立式龍頭 NT\$ 10,100

材質 銅合金
尺寸 A | 295mm
B | 207mm
C | 170mm
適用水壓範圍 0.5~5kgf/cm²
省水標章_龍頭本體 | KF580E-A1



KF3557E
立式龍頭 NT\$ 12,400

材質 銅合金
尺寸 A | 305mm
B | 210mm
C | 182mm
適用水壓範圍 0.5~5kgf/cm²
省水標章_龍頭本體 | KF3557E-A1
逆滲透用



New



KF2924

立式龍頭

NT\$ 7,900

材質 銅合金
 尺寸 A | 328mm
 B | 186mm
 C | 210mm

適用水壓範圍 0.5~5kgf/cm²
 省水標章_龍頭本體 | KF2924-A1



KF3057UB

立式龍頭

NT\$ 19,500

材質 銅合金
 尺寸 A | 506mm
 B | 232mm
 C | 288mm

適用水壓範圍 0.5~5kgf/cm²
 顏色 霧黑
 省水標章_龍頭本體 | KF3057UB-A1



龍頭
Faucets



KF3094

立式數位顯示龍頭

NT\$ 23,700

材質 銅合金
 尺寸 A | 376mm
 B | 227mm
 C | 346mm

適用水壓範圍 1.4~5kgf/cm²
 功能 水力發電 · 溫度顯示
 省水標章_龍頭本體 | KF3094-A1SF



36°C以上 26°C~35°C 25°C以下



KF6555

立式龍頭

NT\$ 8,000

材質 銅合金
 尺寸 A | 148mm
 B | 211mm
 C | 152mm

適用水壓範圍 0.5~5kgf/cm²
 省水標章_龍頭本體 | KF6555-A1



KF3555E

立式龍頭

NT\$ 7,300

材質 銅合金
 尺寸 A | 143mm
 B | 250mm
 C | 150mm

適用水壓範圍 0.5~5kgf/cm²
 省水標章_龍頭本體 | KF3555E-A1



KF3577E

立式龍頭

NT\$ 8,400

材質 銅合金
 尺寸 A | 130mm
 B | 250mm
 C | 150mm

適用水壓範圍 0.5~5kgf/cm²
 省水標章_龍頭本體 | KF3577E-A1



KF277E

立式抽拉式龍頭

NT\$ 13,500

材質 銅合金
 尺寸 A | 182mm
 B | 218mm
 C | 125mm

適用水壓範圍 0.5~5kgf/cm²
 功能 出水口可拉500mm

安裝孔徑 $\Phi 40 \pm 2$ mm

省水標章_龍頭本體 | KF277E-A1





KF3566E
壁式龍頭 NT\$ 7,300

出水口短60mm | KF3566SE NT\$ 7,300

材質 銅合金
尺寸 KF3566E W | 300mm
KF3566SE W | 240mm

適用水壓範圍 0.5~5kgf/cm²
省水標章_龍頭本體 | KF3566E-A1



KF6566
壁式龍頭 NT\$ 7,900

材質 銅合金
尺寸 W | 306mm
適用水壓範圍 0.5~5kgf/cm²
省水標章_龍頭本體 | KF6566-A1



龍頭配件組



BF555
單栓三角凡而(附蓮蓬頭) NT\$ 1,700

適用水壓範圍 0.5~5kgf/cm²
省水標章_蓮蓬頭 | BA9534-B1



BF555A
單栓三角凡而(附噴槍) NT\$ 1,700

適用水壓範圍 0.5~5kgf/cm²



LF606A
三通三角凡而(附噴槍) NT\$ 2,600

適用水壓範圍 0.5~5kgf/cm²



BF670
高級蓮蓬頭 NT\$ 1,500

適用水壓範圍 1~5kgf/cm²



單栓龍頭



LF1601
單栓無鉛龍頭 NT\$ 2,100

材質 無鉛銅合金
尺寸 A | 83mm
B | 75mm
C | 29mm

安裝管徑 PF1/2
適用水壓範圍 0.5~5kgf/cm²
精密陶瓷芯軸



LF1608
單栓無鉛龍頭 NT\$ 1,700

材質 無鉛銅合金
尺寸 W | 92mm
安裝管徑 PF1/2
適用水壓範圍 0.5~5kgf/cm²
精密陶瓷芯軸





LF1614
單栓無鉛龍頭 NT\$ 2,600

材質 無鉛銅合金
尺寸 W | 240mm
安裝管徑 PF1/2
適用水壓範圍 0.5~5kgf/cm²
省水標章_龍頭本體 | LF1614-A1SF

附整流裝置
精密陶瓷芯軸



LF3608
單栓龍頭 NT\$ 1,400

材質 銅合金
尺寸 W | 65mm
安裝管徑 PF1/2
適用水壓範圍 0.5~5kgf/cm²



LF500A
單栓龍頭 NT\$ 2,800

材質 銅合金
尺寸 A | 83mm
B | 75mm
C | 29mm
安裝管徑 PF1/2
適用水壓範圍 0.5~5kgf/cm²

精密陶瓷芯軸
LF601A、LF607、LFD3165(一只)
LF611、LF612、LF8399(一只)



LF600A
單栓龍頭 NT\$ 4,100

材質 銅合金
尺寸 A | 83mm
B | 75mm
C | 29mm
安裝管徑 PF1/2
適用水壓範圍 0.5~5kgf/cm²

精密陶瓷芯軸
LF607、LF8399、LF601A(二只)
LF611、LF612、LF3165(一只)



LF642
單栓龍頭(加長型) NT\$ 3,700

材質 銅合金
尺寸 A | 90mm
B | 131mm
C | 30mm
安裝管徑 PF1/2
適用水壓範圍 0.5~5kgf/cm²

精密陶瓷芯軸



LF601A
單栓龍頭 NT\$ 1,000

材質 銅合金
尺寸 A | 83mm
B | 75mm
C | 29mm
安裝管徑 PF1/2
適用水壓範圍 0.5~5kgf/cm²

精密陶瓷芯軸



LF601F
單栓龍頭 NT\$ 1,300

噴霧出水	LF601P	NT\$ 1,300
------	--------	------------

材質 銅合金
尺寸 A | 87mm
B | 77mm
C | 22mm
安裝管徑 PF1/2
適用水壓範圍 0.5~5kgf/cm²

省水標章_龍頭本體 | LF601P-A1
省水標章_龍頭本體 | LF601F-A1

公共場所適用
P為噴霧出水 · F為氣泡出水
精密陶瓷芯軸





LF608A
單柱龍頭 NT\$ 900

本體加長30mm	LF608L	NT\$ 1,100
----------	--------	------------

材質 銅合金
尺寸 W | 92mm
安裝管徑 PF1/2
適用水壓範圍 0.5~5kgf/cm²
公共場所適用
精密陶瓷芯軸



LF608F(P)
單柱龍頭 NT\$ 1,100

噴霧出水	LF608P	NT\$ 1,100
------	--------	------------

材質 銅合金
尺寸 W | 93mm
安裝管徑 PF1/2
適用水壓範圍 0.5~5kgf/cm²
省水標章_龍頭本體 | LF608P-A1
省水標章_龍頭本體 | LF608F-A1
公共場所適用
P為噴霧出水、F為氣泡出水
精密陶瓷芯軸



LF609A(3/4")
單柱龍頭 NT\$ 1,100

材質 銅合金
尺寸 W | 127mm
安裝管徑 PF3/4
適用水壓範圍 0.5~5kgf/cm²
精密陶瓷芯軸



LF614E
單柱龍頭 NT\$ 2,300

出水口加長95mm	LF614L	NT\$ 2,800
-----------	--------	------------

材質 銅合金
尺寸 W | 240mm
安裝管徑 PF1/2
適用水壓範圍 0.5~5kgf/cm²
省水標章_龍頭本體 | LF614E-A1
精密陶瓷芯軸
附整流裝置



LF709A
皮管龍頭 NT\$ 1,300

材質 銅合金
尺寸 W | 100mm
安裝管徑 PF1/2
適用水壓範圍 0.5~5kgf/cm²
精密陶瓷芯軸

P管/落水頭



LF725L-B1
高級P管 NT\$ 2,900

適用所有按壓式落水頭排水P管
不附直管



LF725NL-B0
高級P管 NT\$ 2,900

適用所有按壓式落水頭排水P管



LF3265

落水管

NT\$ 750

可增加浴櫃置物空間
專利字號 | M431188

沐浴蓮蓬頭



BA520-B5ND

多功能按摩蓮蓬頭

NT\$ 2,000

接頭尺寸 PF1/2
適用水壓範圍 1~5kgf/cm²
不含掛座及軟管



BA520-B5NAWD

多功能按摩蓮蓬頭

NT\$ 1,700

接頭尺寸 PF1/2
適用水壓範圍 1~5kgf/cm²
不含掛座及軟管



New



BA9561-B4D

四段蓮蓬頭

NT\$ 2,000

適用水壓範圍 1~5kgf/cm²
不含掛座及軟管



New



BA9561-B4AWD

四段蓮蓬頭

NT\$ 1,700

適用水壓範圍 1~5kgf/cm²
不含掛座及軟管



BA3181-B0PD

三段蓮蓬頭

NT\$ 1,300

適用水壓範圍 1~5kgf/cm²
不含掛座
含紫色軟管



BA8731N-B4D

三段蓮蓬頭

NT\$ 1,200

適用水壓範圍 1~5kgf/cm²
不含掛座及軟管





BA8743DB-B4D

三段蓮蓬頭

NT\$ 900

適用水壓範圍 1~5kgf/cm²

不含掛座及軟管



BA9532-B4D

二段按摩蓮蓬頭

NT\$ 1,400

適用水壓範圍 1~5kgf/cm²

不含掛座及軟管

蓮蓬頭採止滑矽膠材質，觸(握)感細緻，切換採大面積設計，使用性更佳。



BA4117N-B4D

圓型蓮蓬頭

NT\$ 1,000

適用水壓範圍 1~5kgf/cm²

不含掛座及軟管



BA8739N-B4D

單段蓮蓬頭

NT\$ 1,000

適用水壓範圍 1~5kgf/cm²

不含掛座及軟管



BA3762-B4D

方型蓮蓬頭

NT\$ 1,000

適用水壓範圍 1~5kgf/cm²

不含掛座及軟管



BA9512-B1D

方型蓮蓬頭

NT\$ 1,200

適用水壓範圍 1~5kgf/cm²

不含掛座及軟管



BA9540-B4D

兩絲水蓮蓬頭

NT\$ 1,000

適用水壓範圍 1~5kgf/cm²

不含掛座及軟管

出水面採不鏽鋼材質，出水孔採雷射鑽孔，孔徑極細，出水更加細緻有力。



生物光能蓮蓬頭



BA9525NTR

生物光能蓮蓬頭

NT\$ 6,100

接頭尺寸 PF1/2
適用水壓範圍 1~5kgf/cm²
TR表生物光能
不含掛座及軟管



BA9526TR

生物光能蓮蓬頭

NT\$ 4,400

接頭尺寸 PF1/2
適用水壓範圍 1~5kgf/cm²
TR表生物光能
不含掛座及軟管

沐浴用滑桿組



BA9502N

沐浴用滑桿組

NT\$ 2,500

尺寸 710mm±5mm
掛座調整高度範圍 380mm



BA9502NUB

沐浴用滑桿組

NT\$ 3,100

尺寸 710mm±5mm
掛座調整高度範圍 380mm



BA9504N

沐浴用滑桿組

NT\$ 4,200

尺寸 760mm±5mm
掛座調整高度範圍 545mm
角度可左右調整

New



BA9581

沐浴用滑桿組

NT\$ 2,500

尺寸 655mm±5mm
掛座調整高度範圍 480mm

淋浴蓮蓬頭組

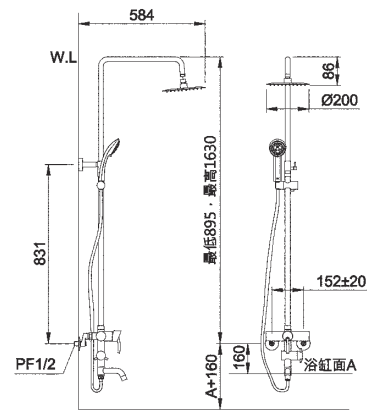


ST8712

淋浴蓮蓬頭組

NT\$ 48,400

- 材質 不鏽鋼
- 尺寸 1630xΦ200x584mm
- 適用水壓範圍 1.5~5kgf/cm²
- 備註 可調整頂噴高度
- 省水標章_蓮蓬頭 | BA8731N-B4



龍頭
Faucets

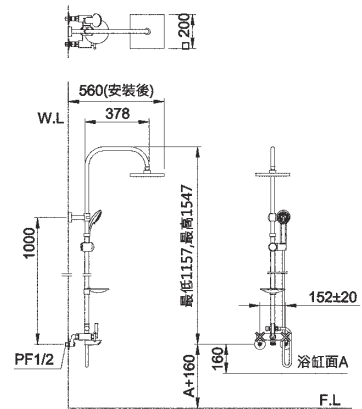


ST8732

淋浴蓮蓬頭組

NT\$ 29,700

- 材質 銅合金
- 尺寸 1547x□200x560mm
- 適用水壓範圍 1.5~5kgf/cm²
- 備註 可調整頂噴高度
- 省水標章_蓮蓬頭 | BA8731N-B4

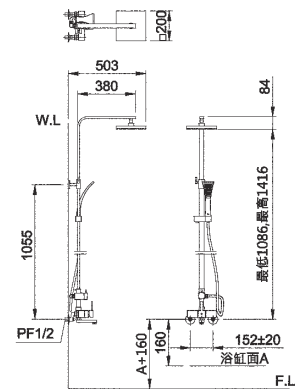


ST8739

淋浴蓮蓬頭組

NT\$ 37,800

- 材質 銅合金
- 尺寸 1416x□200x503mm
- 適用水壓範圍 1.5~5kgf/cm²
- 備註 可調整頂噴高度
- 省水標章_蓮蓬頭 | BA8739N-B4



*A為浴缸安裝後高度,一般為470mm

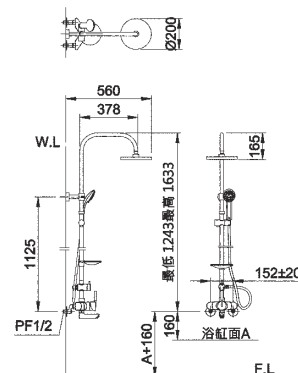


ST8740

淋浴蓮蓬頭組

NT\$ 32,500

- 材質 銅合金
- 尺寸 1633xΦ200x560mm
- 適用水壓範圍 1.5~5kgf/cm²
- 備註 可調整頂噴高度
- 省水標章_蓮蓬頭 | BA8736-B4



*A為浴缸安裝後高度,一般為470mm

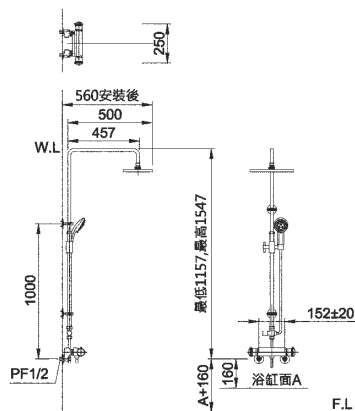


ST8786

恆溫淋浴蓮蓬頭組

NT\$ 30,900

材質 銅合金
 尺寸 1547xΦ250x560mm
 適用水壓範圍 1.5~5kgf/cm²
 備註 可調整頂噴高度
 省水標章_蓮蓬頭 | BA8731N-B4

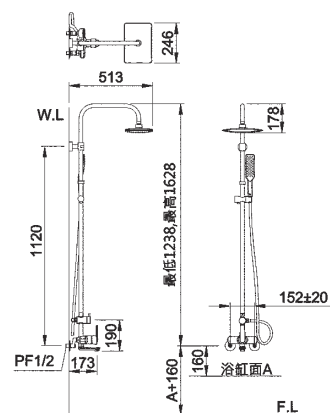


ST8747

淋浴蓮蓬頭組

NT\$ 27,000

材質 銅合金
 尺寸 1628x□246x513mm
 適用水壓範圍 1.5~5kgf/cm²
 顏色 蘋果綠
 備註 可調整頂噴高度
 省水標章_蓮蓬頭 | BA8747-B4



淋浴蓮蓬頭 加裝組

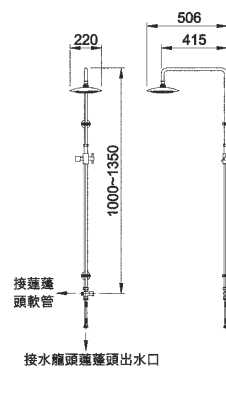


ST8737

加裝淋浴蓮蓬頭組

NT\$ 16,900

材質 銅合金
 尺寸 1350xΦ220x506mm
 適用水壓範圍 1.5~5kgf/cm²
 備註 含9"頂噴花灑·不含蓮蓬頭組
 可調整頂噴高度

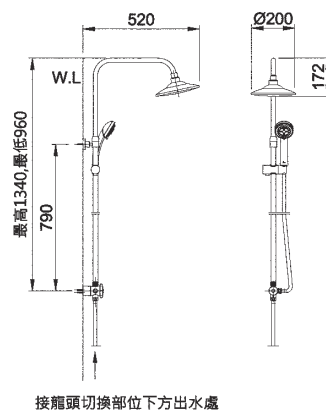


ST8743DB

加裝淋浴蓮蓬頭組







NT\$ 10,000

材質 銅合金
 尺寸 1340xΦ200x520mm
 適用水壓範圍 1.5~5kgf/cm²
 備註 可調整頂噴高度
 省水標章_蓮蓬頭 | BA8743DB-B4



接龍頭切換部位下方出水處

蓮蓬頭功能說明表

功能性	型號	廣角水流 	集束水流 	廣角+集束 	SPA按摩 	SPA按摩+廣角 	滴漏水 
生物能	BA9525NTR	●					
	BA9526NTR	●					
單段	BA4117N-B4D	●					
	BA8739N-B4D	●					
	BA3762-B4D	●					
	BA9512-B1D	●					
	BA9540-B4D	●(雨絲)					
二段	BA9532-B4D		●			●	
三段	BA3181-B0PD	●	●			●	
	BA8731N-B4D	●			●	●	
	BA8743DB-B4D	●	●		●		
四段	BA9561-B4D	●			●	●	●
	BA9561-B4AWD	●			●	●	●
五段	BA520-B5ND	●	●	●	●	●	
	BA520-B5NAWD	●	●	●	●	●	

水龍頭延伸碼說明

延伸碼	說 明	備 註
P	按壓落水頭	適用搭配按壓式落水頭
B	LF607加長	適用浴櫃內牆有背板時，需加長三角凡而以方便安裝。
T	生物能產品	適用生物能龍頭產品
K	不含P型排水管	適用地板排水時，不含P型管排水用。
E	省水產品	適用節水龍頭省水用
U	無鉛龍頭	陶瓷無鉛龍頭
TR	生物光能龍頭	生物光能，水力發電
N, Q, S	省水編號代碼	N：汽泡式出水，省水率48.95% · Q：柱狀出水，省水率76.54% S：噴霧出水，省水率89.18%
AW · KT · KS · MO	顏色或樣式碼	AW：白色 · KT：Hello Kitty · KS：New Hello Kitty · MO：蘭花

※臉盆龍頭品號延伸碼說明 (延伸碼位置順序以下表格先後順序) · 例：LF3113PBT KE AW



ST8764NT

生物能淋浴柱

NT\$ 30,600

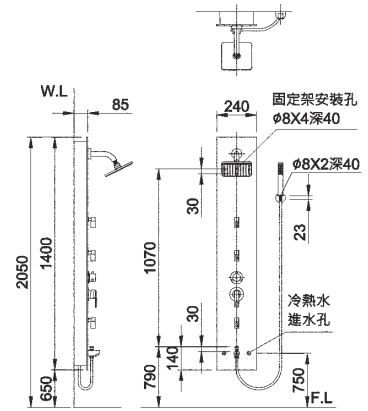
材質 不鏽鋼·強化玻璃
尺寸 1400x240x85mm
適用水壓範圍 1.5~5kgf/cm²

T表生物能

省水標章_蓮蓬頭 | BA8764-B4



手持花灑 頂噴 下出水 背噴



ST8764NT(GR)

生物能淋浴柱

NT\$ 30,600

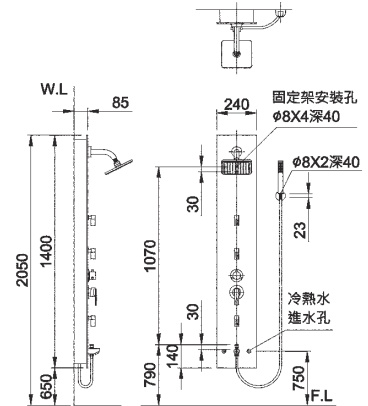
材質 不鏽鋼·強化玻璃
尺寸 1400x240x85mm
適用水壓範圍 1.5~5kgf/cm²

T表生物能

省水標章_蓮蓬頭 | BA8764-B4



手持花灑 頂噴 下出水 背噴



ST8767T

生物能淋浴柱

NT\$ 33,400

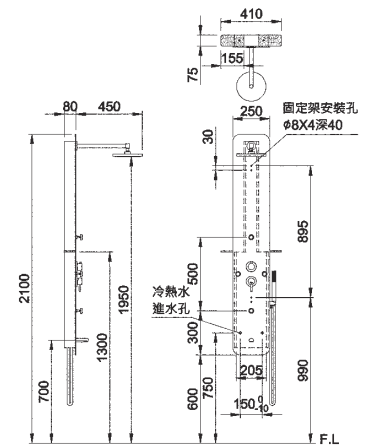
材質 不鏽鋼·強化玻璃
尺寸 1500x250x80mm
適用水壓範圍 1.5~5kgf/cm²

T表生物能

省水標章_蓮蓬頭 | BA8764-B4



手持花灑 頂噴 下出水 背噴 置物架



ST8790

淋浴柱

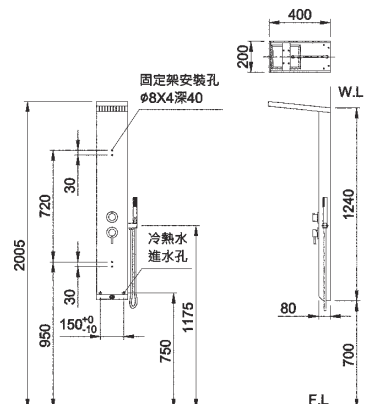
NT\$ 18,200

材質 拉絲不鏽鋼
尺寸 1240x200x400mm
適用水壓範圍 1.5~5kgf/cm²

省水標章_蓮蓬頭 | BA8764-B4



手持花灑 頂噴 下出水





ST8791T

生物能淋浴柱

NT\$ 34,800

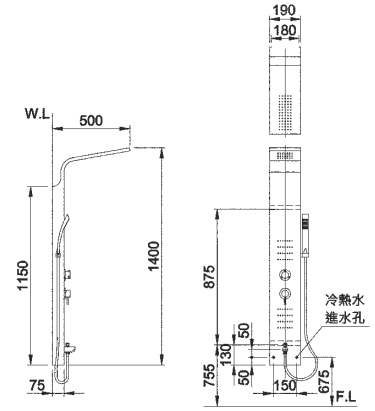
材質 拉絲不鏽鋼
尺寸 1400x190x500mm
適用水壓範圍 1.5~5kgf/cm²

T表生物能

省水標章_蓮蓬頭 | BA8791-B4



手持花灑 頂噴 下出水 背噴



ST8793

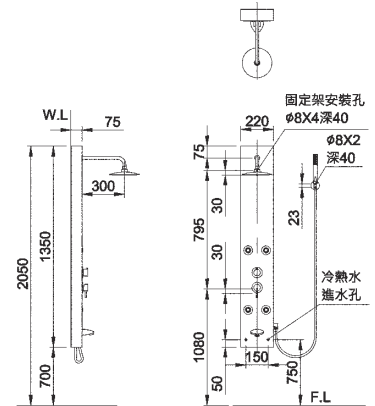
淋浴柱

NT\$ 22,600

材質 拉絲不鏽鋼
尺寸 1350x220x75mm
適用水壓範圍 1.5~5kgf/cm²
省水標章_蓮蓬頭 | BA8793-B4



手持花灑 頂噴 下出水 背噴



ST8796T

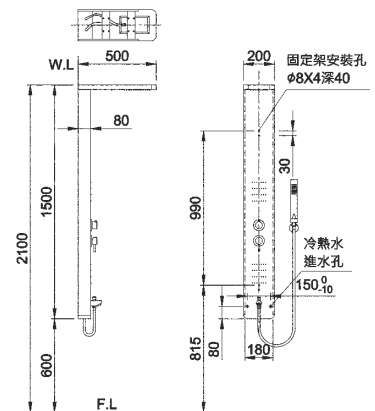
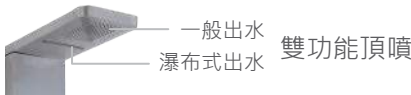
瀑布式生物能淋浴柱

NT\$ 39,900

材質 拉絲不鏽鋼
尺寸 1500x200x500mm
適用水壓範圍 1.5~5kgf/cm²
省水標章_蓮蓬頭 | BA8791-B4



手持花灑 頂噴 下出水 背噴 瀑布SPA出水



ST8746

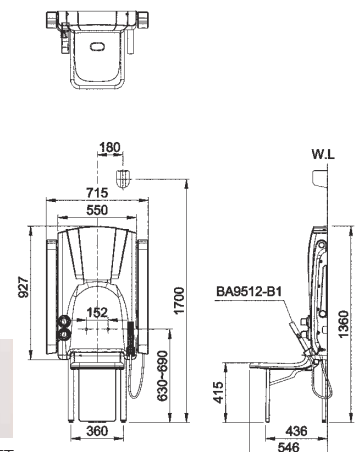
多功能淋浴器

NT\$ 70,000

材質 不鏽鋼結構·ABS
尺寸 1360x715x546mm
適用水壓範圍 1.5~5kgf/cm²
省水標章_蓮蓬頭 | BA9512-B1
建議售價 NT\$ 38,500



人體工學設計 扶手荷重 120kg SPA噴頭 可360°旋轉 恆溫控制 出水 摺疊座椅 坐立兩用 省水蓮蓬頭 附暫切功能





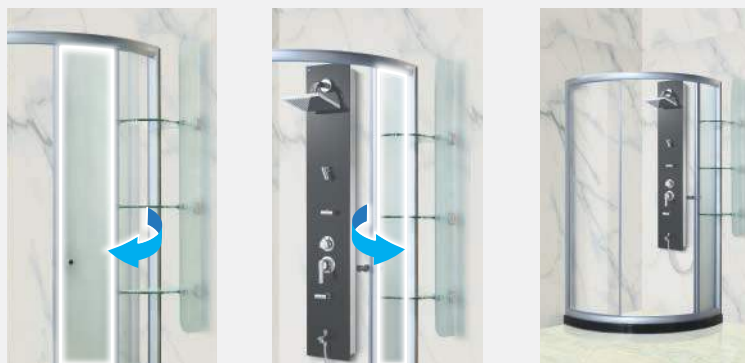


沐浴產品 Shower and Bath

專利

沐浴用品也能乾濕分離 內外共用的置物架設計，使用起來更方便。

淋浴門空間新專利(新型第M439696)



- 淋浴門使用時，應輕巧推拉為宜。
- 五金配件、玻璃在清洗時，請以軟質海綿搭配清水或中性清潔劑清洗即可。
- 清洗完畢請用乾淨軟質抹布擦拭，以延長產品壽命。
- 鋁框拉門請定期檢視滑輪上的螺絲是否鬆動，若有上述情形，請通知和成服務人員檢修。
- 禁止使用硬質織物如菜瓜布或強酸、強鹼等清潔劑清洗，以免造成產品刮傷、腐蝕。

安全



強化玻璃
 離型層
 抗UV吸收+感壓黏貼層
 聚酯雙軸延伸薄膜
 耐磨防刮層



強化玻璃 高強度 耐熱性 安全性高 + 防爆模 薄薄一層 安全加乘

防爆模有效避免破裂的玻璃四散濺射，降低受傷的風險。請認明防爆玻璃下方的雷射防偽標誌

SAFETY+



SK2W

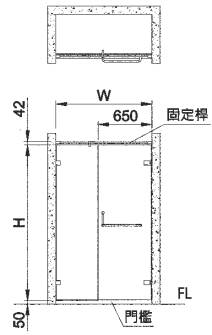
無框一字二片型

置物掛架(無框拉門專用)(可加購) SB160 NT\$ 5,500

主體 SK2W(清強玻) +SB5Y(人造大理石門檻)
SK3W(噴砂強玻)+SB5Y(人造大理石門檻)

尺寸 寬度範圍 800~1800mm
高度範圍 1300~2000mm(標準高度1900mm)

備註 強化玻璃8mm可選擇噴砂或清強玻



註1: W、H規格依客戶訂單尺寸需求·訂購生產。
2: 門扇規格寬度650mm。
3: 總高度=H+92mm(門檻+固定桿高度)。
4: 玻璃可選清玻璃(代號2)或噴砂玻璃(代號3)。



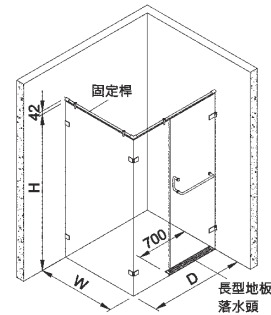
SK2W+SK2P

無框一字二片型+固定板(銀髮族適用)

主體 SK2W(清強玻) +SK2P(清強玻)
SK3W(噴砂強玻)+SK3P(噴砂強玻)

尺寸 拉門寬度範圍 800~1800mm
拉門高度範圍 1300~2000mm(標準高度1900mm)
固定板寬度範圍 500~1300mm
固定板高度範圍 1300~2000mm

備註 2米以上固定桿改橫桿組



註1: W、D、H規格依客戶訂單尺寸需求·訂購生產。
2: 門扇規格寬度700mm。
3: 總高度=H+42mm(固定桿高度)。
4: 玻璃可選清玻璃(代號2)或噴砂玻璃(代號3)。
5: 本款採用無門檻設計·地板落水頭須預埋施工。



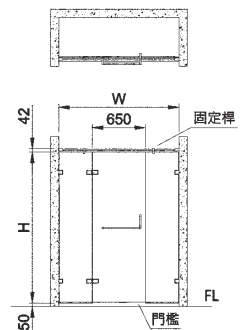
SK2E

無框一字三片型

主體 SK2E(清強玻) +SB5Y(人造大理石門檻)
SK3E(噴砂強玻)+SB5Y(人造大理石門檻)

尺寸 寬度範圍 1500~2400mm
高度範圍 1300~2000mm(標準高度1900mm)

備註 強化玻璃8mm可選擇噴砂或清強玻
2米以上固定桿改用橫桿組



註1: W、H規格依客戶訂單尺寸需求·訂購生產。
2: 門扇規格寬度650mm。
3: 總高度=H+92mm(門檻+固定桿高度)。
4: 玻璃可選清玻璃(代號2)或噴砂玻璃(代號3)。

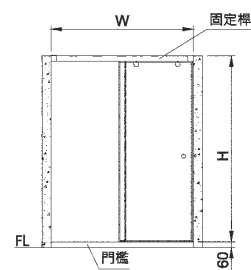
無框橫拉型



SM2W 無框橫拉一字二片型

主體 SM2W(清強玻) +SB6Y(人造大理石門檻)
SM3W(噴砂強玻)+SB6Y(人造大理石門檻)

尺寸 寬度範圍 1300~2200mm
高度範圍 1300~2000mm(標準高度1900mm)



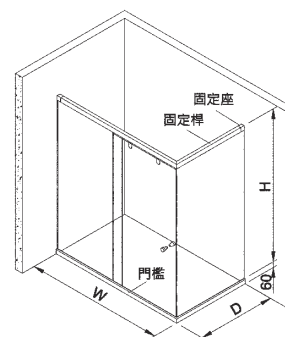
註1: W、H規格依客戶訂單尺寸需求·訂購生產·
2: 總高度=H+60mm(含門檻高度)·
3: 玻璃可選清玻璃(代號2)或噴砂玻璃(代號3)·



SM2W+SM2P 無框橫拉一字二片型+固定板

主體 SM2W(清強玻) +SM2P(清強玻) +SB6Y(人造大理石門檻)
SM3W(噴砂強玻)+SM3P(噴砂強玻)+SB6Y(人造大理石門檻)

尺寸 拉門寬度範圍 1300~2200mm
拉門高度範圍 1300~2000mm(標準高度1900mm)
固定板寬度範圍 200~1300mm
固定板高度範圍 1300~2000mm



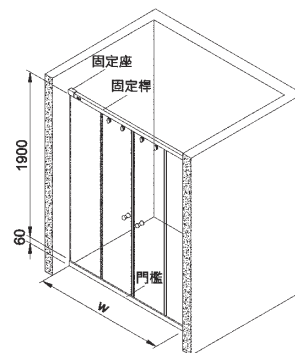
註1: W、D、H規格依客戶訂單尺寸需求·訂購生產·
2: 總高度=H+60mm(含門檻高度)·
3: 玻璃可選清玻璃(代號2)或噴砂玻璃(代號3)·



SM2D 無框橫拉一字四片型

主體 SM2D(清強玻) +SB6Y(人造大理石門檻)
SM3D(噴砂強玻)+SB6Y(人造大理石門檻)

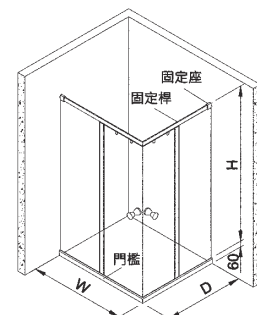
尺寸 寬度範圍 1500~2200mm
高度範圍 1300~2000mm(標準高度1900mm)



SM2T 無框橫拉二門轉角型

主體 SM2T(清強玻) +SB6Y(人造大理石門檻)
SM3T(噴砂強玻)+SB6Y(人造大理石門檻)

尺寸 寬度範圍 900x900mm~1300x1300mm
高度範圍 1300~2000mm(標準高度1900mm)



註1: W、D、H規格依客戶訂單尺寸需求·訂購生產·
2: 總高度=H+60mm(含門檻高度)·
3: 玻璃可選清玻璃(代號2)或噴砂玻璃(代號3)·

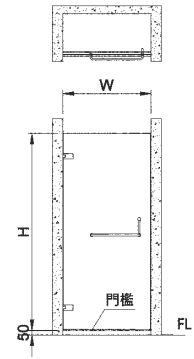
豪華無框型



SK2A

豪華型無框單門

- 主體 SK2A(清強玻) +SB5Y(人造大理石門檻)
SK3A(噴砂強玻) +SB5Y(人造大理石門檻)
- 尺寸 寬度範圍 600~800mm
高度範圍 1300~2000mm(標準高度1900mm)



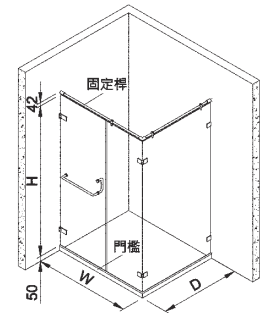
- 註1：W、H規格依客戶訂單尺寸需求，訂購生產。
2：總高度=H+50mm(加門檻高度)。
3：玻璃可選清玻璃(代號2)或噴砂玻璃(代號3)。



SK2W

豪華無框一字二片型+固定板

- 主體 SK2W(清強玻) +SK2P(清強玻) +SB5Y(人造大理石門檻)
SK3W(噴砂強玻)+SK3P(噴砂強玻)+SB5Y(人造大理石門檻)
- 尺寸 拉門寬度範圍 800~1800mm
拉門高度範圍 1300~2000mm(標準高度1900mm)
固定板寬度範圍 500~1300mm
固定板高度範圍 1300~2000mm



- 註1：W、D、H規格依客戶訂單尺寸需求，訂購生產。
2：門扇規格寬度650mm。
3：總高度=H+92(門檻+固定桿高度)。
4：玻璃可選清玻璃(代號2)或噴砂玻璃(代號3)。

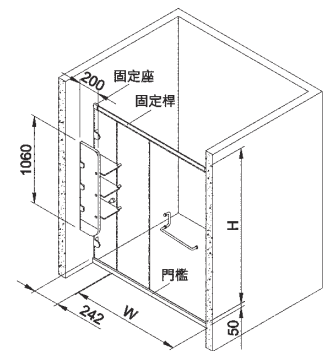
旗艦無框型



SV2W+G

旗艦無框一字二片型+置物架

- 主體 SV2W+G(清強玻) +SB5Y(人造大理石門檻)
SV3W+G(噴砂強玻)+SB5Y(人造大理石門檻)
- 尺寸 寬度範圍 1200~2000mm
高度範圍 1300~2000mm(標準高度1900mm)



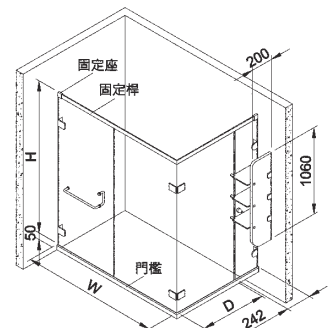
- 註1：W、H規格依客戶訂單尺寸需求，訂購生產。
2：門扇規格寬度650mm。
3：總高度=H+50(門檻高度)。
4：玻璃可選清玻璃(代號2)或噴砂玻璃(代號3)。



SV2W+G+SV2P

旗艦無框一字二片型+置物架+固定板

- 主體 SV2W+G(清強玻)+SV2P(清強玻) +SB5Y(人造大理石門檻)
SV3W+G(噴砂強玻) +SV3P(噴砂強玻)+SB5Y(人造大理石門檻)
- 尺寸 拉門寬度範圍 1200~2000mm
拉門高度範圍 1300~2000mm(標準高度1900mm)
固定板寬度範圍 200~1300mm
固定板高度範圍 1300~2000mm



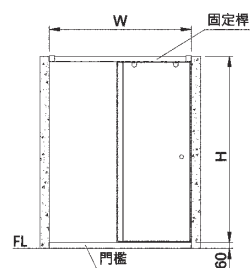
- 註1：W、H規格依客戶訂單尺寸需求，訂購生產。
2：門扇規格寬度650mm。
3：總高度=H+50(門檻高度)。
4：玻璃可選清玻璃(代號2)或噴砂玻璃(代號3)。



SV2E
旗艦無框一字三片型

主體 SV2E(清強玻) +SB5Y(人造大理石門檻)
SV3E(噴砂強玻)+SB5Y(人造大理石門檻)

尺寸 寬度範圍 1200~2200mm
高度範圍 1300~2000mm(標準高度1900mm)



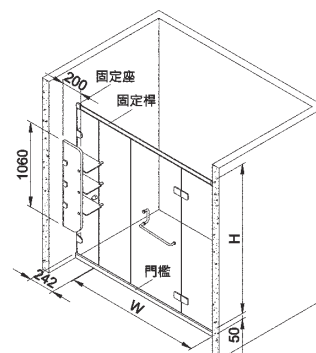
註1: W、H規格依客戶訂單尺寸需求·訂購生產·
2: 總高度=H+60mm(含門檻高度)·
3: 玻璃可選清玻璃(代號2)或噴砂玻璃(代號3)·



SV2E+G
旗艦無框一字三片型+置物架

主體 SV2E+G(清強玻) +SB5Y(人造大理石門檻)
SV3E+G(噴砂強玻)+SB5Y(人造大理石門檻)

尺寸 寬度範圍 1300~2200mm
高度範圍 1300~2000mm(標準高度1900mm)



註1: W、H規格依客戶訂單尺寸需求·訂購生產·
2: 門層規格寬度650mm·
3: 總高度=H+50(門檻高度)·
4: 玻璃可選清玻璃(代號2)或噴砂玻璃(代號3)·

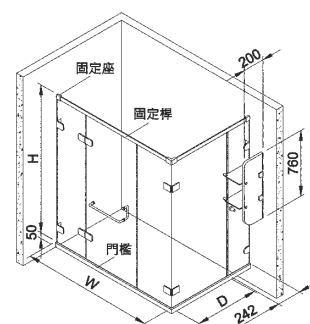


SV2E+SV2P+T
旗艦無框一字三片型+固定板+置物架(雙層)

主體 SV2E(清強玻)+(SV2P+T清強玻) +SB5Y(人造大理石門檻)
SV3E(噴砂強玻) +(SV3P+T噴砂強玻)+SB5Y(人造大理石門檻)

尺寸 寬度範圍 1200~2000mm
高度範圍 1300~2000mm(標準高度1900mm)
固定板寬度範圍 500~1300mm
固定板高度範圍 1300~2000mm

備註 訂貨生產



註1: W、H規格依客戶訂單尺寸需求·訂購生產·
2: 門層規格寬度650mm·
3: 總高度=H+50(門檻高度)·
4: 玻璃可選清玻璃(代號2)或噴砂玻璃(代號3)·

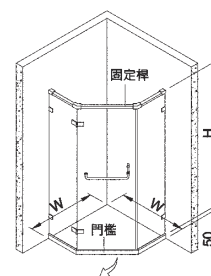


SV2F
旗艦無框鑽石型

主體 SV2F(清強玻) +SB5Y(人造大理石門檻)
SV3F(噴砂強玻)+SB5Y(人造大理石門檻)

尺寸 寬度範圍 1500~2300mm(900x900mm~1300x1300mm)
高度範圍 1300~2000mm(標準高度1900mm)

備註 僅限外開



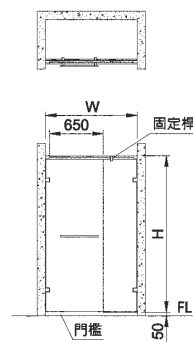
註: 外開(無法內開)



SG2W

尊貴無框一字二片型

- 主體 SG2W(清強玻) +SB5Y(人造大理石門檻)
SG3W(噴砂強玻)+SB5Y(人造大理石門檻)
- 尺寸 寬度範圍 800~2100mm
高度範圍 1300~2000mm(標準高度1900mm)



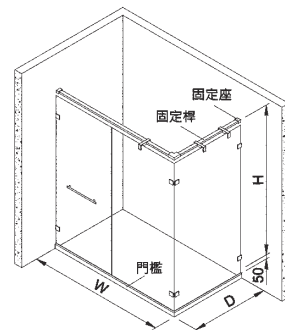
- 註1: W、H規格依客戶訂單尺寸需求，訂購生產。
2: 門扇規格寬度650mm。
3: 總高度=H+50mm(門框+固定桿高度)。
4: 玻璃可選清玻璃(代號2)或噴砂玻璃(代號3)。



SG2W+SG2P

尊貴無框一字二片型+置物架+固定板

- 主體 SG2W(清強玻) +SG2P(清強玻) +SB5Y(人造大理石門檻)
SG3W(噴砂強玻)+SG3P(噴砂強玻)+SB5Y(人造大理石門檻)
- 尺寸 拉門寬度範圍 800~2100mm
拉門高度範圍 1300~2000mm(標準高度1900mm)
固定板寬度範圍 200~1300mm
固定板高度範圍 1300~2000mm



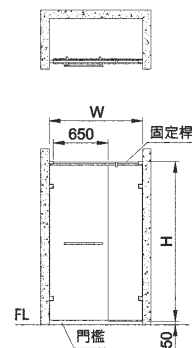
- 註1: W、H規格依客戶訂單尺寸需求，訂購生產。
2: 門扇規格寬度650mm。
3: 總高度=H+50mm(門框+固定桿高度)。
4: 玻璃可選清玻璃(代號2)或噴砂玻璃(代號3)。



SG2W(GA)

尊貴無框一字二片型(消光黑)

- 主體 SG2FGA(清強玻) +SB5YGA(人造大理石門檻)
SG3FGA(噴砂強玻)+SB5YGA(人造大理石門檻)
- 尺寸 寬度範圍 800~2100mm
高度範圍 1300~2000mm(標準高度1900mm)



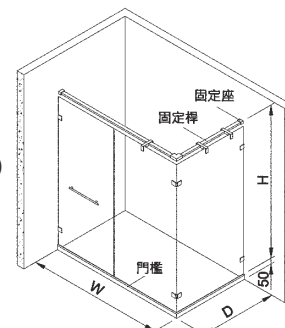
- 註1: W、H規格依客戶訂單尺寸需求，訂購生產。
2: 門扇規格寬度650mm。
3: 總高度=H+50mm(門框+固定桿高度)。
4: 玻璃可選清玻璃(代號2)或噴砂玻璃(代號3)。



SG2W(GA)+SG2P(GA)

尊貴無框一字二片型(消光黑)+固定板(消光黑)

- 主體 SG2WGA(清強玻)+SG2PGA(清強玻)+SB5YGA(人造大理石門檻)
SG3WGA(噴砂強玻)+SG3PGA(噴砂強玻)+SB5YGA(人造大理石門檻)
- 尺寸 拉門寬度範圍 800~2100mm
拉門高度範圍 1300~2000mm(標準高度1900mm)
固定板寬度範圍 200~1300mm
固定板高度範圍 1300~2000mm



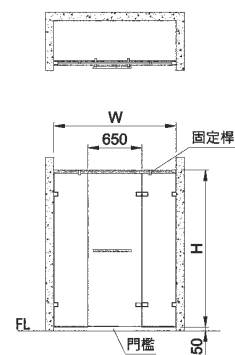
- 註1: W、D、H規格依客戶訂單尺寸需求，訂購生產。
2: 門扇規格寬度650mm。
3: 總高度=H+50mm(門框+固定桿高度)。
4: 玻璃可選清玻璃(代號2)或噴砂玻璃(代號3)。



SG2E 尊貴無框一字三片型

主體 SG2E(清強玻) +SB5Y(人造大理石門檻)
SG3E(噴砂強玻)+SB5Y(人造大理石門檻)

尺寸 寬度範圍 800~2200mm
高度範圍 1300~2000mm(標準高度1900mm)



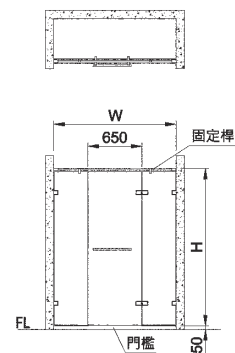
- 註1：W、H規格依客戶訂單尺寸需求，訂購生產。
2：門扇規格寬度650mm。
3：總高度=H+50mm(門檻+固定桿高度)。
4：玻璃可選清玻璃(代號2)或噴砂玻璃(代號3)。



SG2E(GA) 尊貴無框一字三片型(消光黑)

主體 SG2EGA(清強玻)+SB5YGA(人造大理石門檻)
SG3EGA(噴砂強玻)+SB5YGA(人造大理石門檻)

尺寸 寬度範圍 1200~2200mm
高度範圍 1300~2000mm(標準高度1900mm)



- 註1：W、H規格依客戶訂單尺寸需求，訂購生產。
2：門扇規格寬度650mm。
3：總高度=H+50mm(門檻+固定桿高度)。
4：玻璃可選清玻璃(代號2)或噴砂玻璃(代號3)。

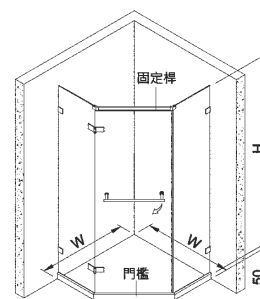


SG2F 尊貴無框鑽石型

主體 SG2F(清強玻) +SB5Y(人造大理石門檻)
SG3F(噴砂強玻)+SB5Y(人造大理石門檻)

尺寸 寬度範圍 1500~2300mm(900x900mm~1300x1300mm)
高度範圍 1300~2000mm(標準高度1900mm)

備註 僅限外開



- 註1：W、H規格依客戶訂單尺寸需求，訂購生產。
2：總高度=H+50mm(門檻+固定桿高度)。
3：玻璃可選清玻璃(代號2)或噴砂玻璃(代號3)。
4：僅限外開門。
5：型號末端加 GA 表消光黑色系拉門

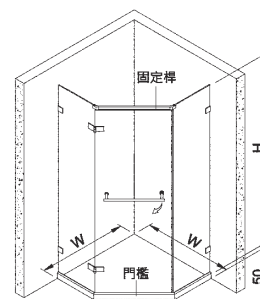


SG2F(GA) 尊貴無框鑽石型(消光黑)

主體 SG2FGA(清強玻)+SB5YGA(人造大理石門檻)
SG3FGA(噴砂強玻)+SB5YGA(人造大理石門檻)

尺寸 寬度範圍 1500~2300mm(900x900mm~1300x1300mm)
高度範圍 1300~2000mm(標準高度1900mm)

備註 僅限外開



- 註1：W、H規格依客戶訂單尺寸需求，訂購生產。
2：總高度=H+50mm(門檻+固定桿高度)。
3：玻璃可選清玻璃(代號2)或噴砂玻璃(代號3)。
4：僅限外開門。
5：型號末端加 GA 表消光黑色系拉門

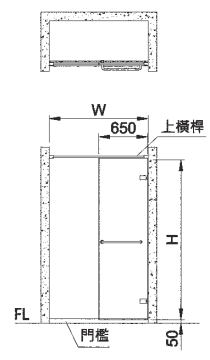


SR2W

精緻無框一字二片型

主體 SR2W(清強玻) +SB5Y(人造大理石門檻)
SR3W(噴砂強玻)+SB5Y(人造大理石門檻)

尺寸 寬度範圍 800~2100mm
高度範圍 1300~2000mm(標準高度1900mm)



註1: W、H規格依客戶訂單尺寸需求，訂購生產。
2: 門扇規格寬度650mm。
3: 總高度=H+50mm(門檻+固定桿高度)。
4: 玻璃可選清玻璃(代號2)或噴砂玻璃(代號3)。

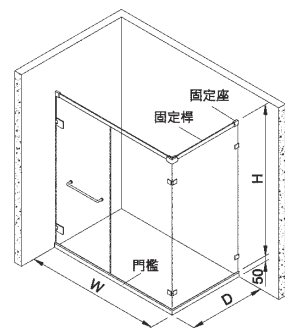


SR2W+SR2P

精緻無框一字二片型+固定板

主體 SR2W(清強玻) +SR2P(清強玻) +SB5Y(人造大理石門檻)
SR3W(噴砂強玻)+SG3P(噴砂強玻)+SB5Y(人造大理石門檻)

尺寸 拉門寬度範圍 800~2100mm
拉門高度範圍 1300~2000mm(標準高度1900mm)
固定板寬度範圍 200~1300mm
固定板高度範圍 1300~2000mm



註1: W、D、H規格依客戶訂單尺寸需求，訂購生產。
2: 門扇規格寬度650mm。
3: 總高度=H+50mm(門檻+固定桿高度)。
4: 玻璃可選清玻璃(代號2)或噴砂玻璃(代號3)。

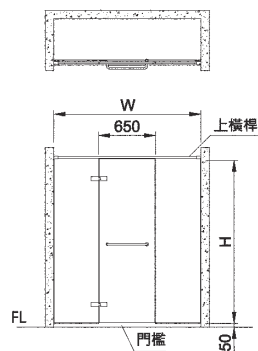


SR2E

精緻無框一字三片型

主體 SR2E(清強玻) +SB5Y(人造大理石門檻)
SR3E(噴砂強玻)+SB5Y(人造大理石門檻)

尺寸 寬度範圍 800~2200mm
高度範圍 1300~2000mm(標準高度1900mm)



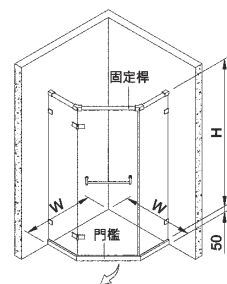
SR2F

精緻無框鑽石型

主體 SR2F(清強玻) +SB5Y(人造大理石門檻)
SR3F(噴砂強玻)+SB5Y(人造大理石門檻)

尺寸 寬度範圍 1500~2300mm(900x900mm~1300x1300mm)
高度範圍 1300~2000mm(標準高度1900mm)

備註 僅限外開



註: 外開(無法內開)

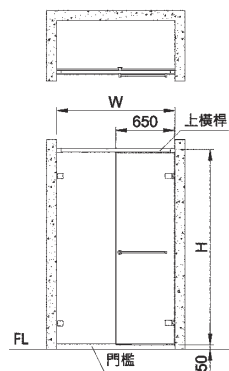
晶亮無框型



SU2W

晶亮無框一字二片型

- 主體 SU2W(清強玻) +SB5Y(人造大理石門檻)
SU3W(噴砂強玻)+SB5Y(人造大理石門檻)
- 尺寸 寬度範圍 800~2100mm
高度範圍 1300~2000mm(標準高度1900mm)



註1: W、H規格依客戶訂單尺寸需求·訂購生產。
2: 門扇規格寬度650mm。
3: 總高度=H+50mm(門檻+固定桿高度)。
4: 玻璃可選清玻璃(代號2)或噴砂玻璃(代號3)。

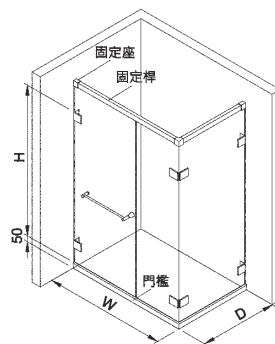
沐浴產品 Shower and Bath



SU2W+SU2P

晶亮無框一字二片型+固定板

- 主體 SU2W(清強玻) +SU2P(清強玻) +SB5Y(人造大理石門檻)
SU3W(噴砂強玻)+SU3P(噴砂強玻)+SB5Y(人造大理石門檻)
- 尺寸 拉門寬度範圍 800~2100mm
拉門高度範圍 1300~2000mm(標準高度1900mm)
固定板寬度範圍 200~1300mm
固定板高度範圍 1300~2000mm



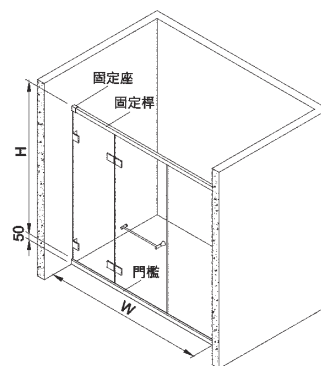
註1: W、D、H規格依客戶訂單尺寸需求·訂購生產。
2: 門扇規格寬度650mm。
3: 總高度=H+50mm(含門檻高度)。
4: 玻璃可選清玻璃(代號2)或噴砂玻璃(代號3)。



SU2E

晶亮無框一字三片型

- 主體 SU2E(清強玻) +SB5Y(人造大理石門檻)
SU3E(噴砂強玻)+SB5Y(人造大理石門檻)
- 尺寸 寬度範圍 1200~2200mm
高度範圍 1300~2000mm(標準高度1900mm)



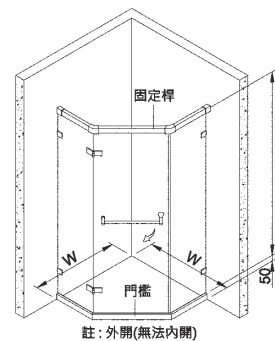
註1: W、H規格依客戶訂單尺寸需求·訂購生產。
2: 門扇規格寬度650mm。
3: 總高度=H+50mm(含門檻高度)。
4: 玻璃可選清玻璃(代號2)或噴砂玻璃(代號3)。



SU2F

晶亮無框鑽石型

- 主體 SU2F(清強玻) +SB5Y(人造大理石門檻)
SU3F(噴砂強玻) +SB5Y(人造大理石門檻)
- 尺寸 寬度範圍 900x900mm~1300x1300mm
高度範圍 1300~2000mm(標準高度1900mm)
- 備註 僅限外開



註1: W、H規格依客戶訂單尺寸需求·訂購生產。
2: 門扇規格寬度650mm。
3: 總高度=H+50mm(含門檻高度)。
4: 玻璃可選清玻璃(代號2)或噴砂玻璃(代號3)。

智慧型

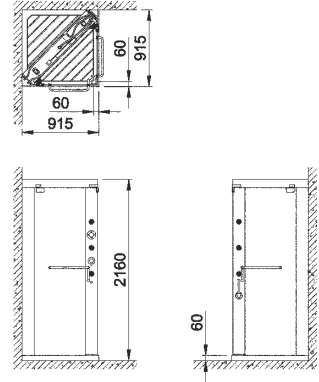


SB5228

智慧型淋浴門

450,000元

尺寸	915x915x2160mm
電壓	110~240V / 輸出12V2A
耗電量	靜態3W以下 / 動態15W以下
適用水壓	1.8~5kgf/cm ²
特點	電子恆溫控制 · 頂噴花灑 · 按摩噴嘴 · LED照明 UPS備用電源 · 過熱保護溫度50°C
備註	以上價格不含安裝費 / 訂貨生產



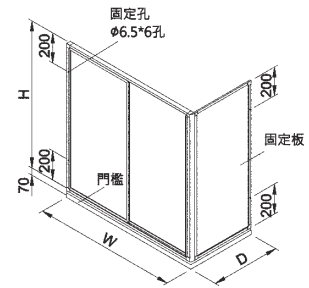
有框型



SB1W+SB1P

有框一字二門型+固定板

主體	SB1W(PS板) +SB1P(PS板) +SB8Y(人造大理石門檻)
	SB2W(清強玻) +SB2P(清強玻) +SB8Y(人造大理石門檻)
	SB3W(噴砂強玻)+SB3P(噴砂強玻)+SB8Y(人造大理石門檻)
尺寸	拉門寬度範圍 1200~1700mm 拉門高度範圍 1300~2000mm(標準高度1900mm) 固定板寬度範圍 500~1300mm 固定板高度範圍 1300~2000mm
顏色	AW(白色) · AI(牙色)



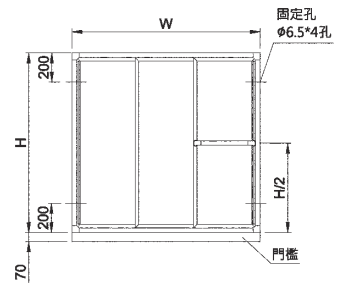
註1：D、W、H規格依客戶訂單尺寸需求，訂購生產。
2：門板材質另有(強化玻璃)可供選擇。



SB1E+H1

有框一字三門型

主體	SB1E(PS板) +SB8Y(人造大理石門檻)
	SB2E(清強玻) +SB8Y(人造大理石門檻)
	SB3E(噴砂強玻)+SB8Y(人造大理石門檻)
尺寸	寬度範圍 900~1800mm 高度範圍 1300~2000mm(標準高度1900mm)
顏色	AW(白色) · AI(牙色)
備註	可搭配單邊毛巾桿把手(AW色)



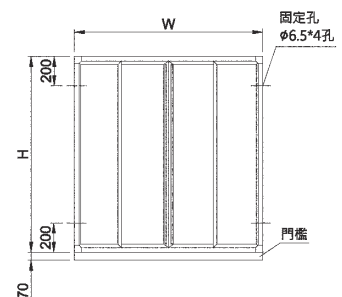
註1：W、H規格依客戶訂單尺寸需求，訂購生產。
2：門板材質另有(強化玻璃)可供選擇。



SB1D

有框一字四門型

主體	SB1D(PS板) +SB8Y(人造大理石門檻)
	SB2D(清強玻) +SB8Y(人造大理石門檻)
	SB3D(噴砂強玻)+SB8Y(人造大理石門檻)
尺寸	寬度範圍 1500~2400mm 高度範圍 1300~2000mm(標準高度1900mm)
顏色	AW(白色) · AI(牙色)



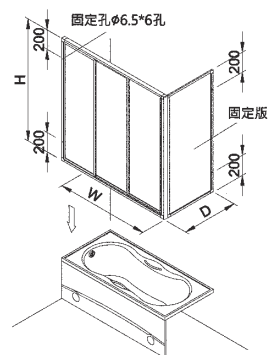
註1：W、H規格依客戶訂單尺寸需求，訂購生產。
2：門板材質另有(強化玻璃)可供選擇。



SB2E+SB2P

有框一字三門型+固定板(浴缸上)

- 主體 SB1E(PS板) +SB1P(PS板)
 SB2E(清強玻) +SB2P(清強玻)
 SB3E(噴砂強玻)+SB3P(噴砂強玻)
- 尺寸 寬度範圍 1000~1800mm
 高度範圍 1300~1600mm(標準高度1400mm)
 固定板寬度範圍 500~1300mm
 固定板高度範圍 1300~1600mm
- 顏色 AW(白色) · AI(牙色)
- 備註 可搭配單邊毛巾桿把手(AW色)



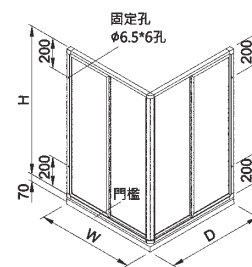
註1：W、H規格依客戶訂單尺寸需求，訂購生產。
 2：門板材質另有(強化玻璃)可供選擇。



SB2T

有框二門轉角型

- 主體 SB1T(PS板) +SB8Y(人造大理石門檻)
 SB2T(清強玻) +SB8Y(人造大理石門檻)
 SB3T(噴砂強玻)+SB8Y(人造大理石門檻)
- 尺寸 寬度範圍 900x900mm~1200x1200mm
 高度範圍 1300~2000mm(標準高度1900mm)
- 顏色 AW(白色) · AI(牙色)



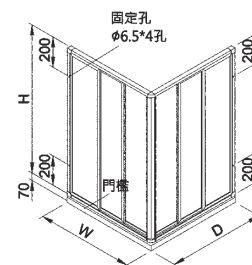
註1：D、W、H規格依客戶訂單尺寸需求，訂購生產。
 2：門板材質另有(強化玻璃)可供選擇。



SB1H

有框三門轉角型

- 主體 SB1H(PS板) +SB8Y(人造大理石門檻)
 SB2H(清強玻) +SB8Y(人造大理石門檻)
 SB3H(噴砂強玻)+SB8Y(人造大理石門檻)
- 尺寸 寬度範圍 900x900mm~1200x1200mm
 高度範圍 1300~2000mm(標準高度1900mm)
- 顏色 AW(白色) · AI(牙色)



註1：D、W、H規格依客戶訂單尺寸需求，訂購生產。
 2：門板材質另有(強化玻璃)可供選擇。

簡框型

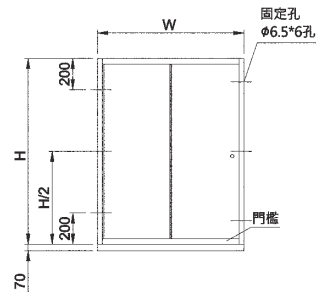


SA2W

簡框一字二片型

主體 SA2W(清強玻) +SB8Y(人造大理石門檻)
SA3W(噴砂強玻) +SB8Y(人造大理石門檻)

尺寸 寬度範圍 1200~1800mm
高度範圍 1300~2000mm(標準高度1900mm)



註1: W、H規格依客戶訂單尺寸需求，訂購生產。

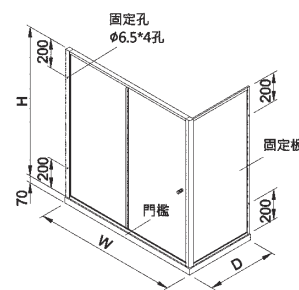


SA2W+SA2P

簡框一字二片型+固定板

主體 SA2W(清強玻) +SA2P(清強玻) +SB8Y(人造大理石門檻)
SA3W(噴砂強玻)+SA3P(噴砂強玻)+SB8Y(人造大理石門檻)

尺寸 拉門寬度範圍 1200~1800mm
拉門高度範圍 1300~2000mm(標準高度1900mm)
固定板寬度範圍 500~1300mm
固定板高度範圍 1300~2000mm



註1: D、W、H規格依客戶訂單尺寸需求，訂購生產。
2: 門板材質另有(強化玻璃)可供選擇。

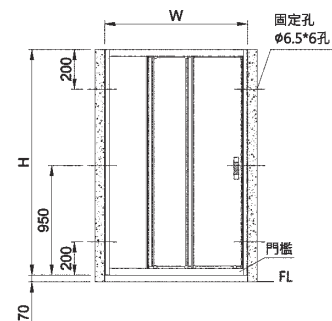


SN2E

簡框連動橫拉一字三門型

主體 SN2E(清強玻) +SB8Y(人造大理石門檻)
SN3E(噴砂強玻) +SB8Y(人造大理石門檻)

尺寸 寬度範圍 900~1400mm
高度範圍 1300~2000mm(標準高度1900mm)



註1: W、H規格依客戶訂單尺寸需求，訂購生產。



SB102/SB103

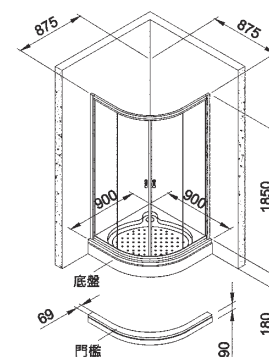
簡框圓弧型

SB102	NT\$ 68,500	
淋浴門	SB102	NT\$ 30,000
淋浴柱	ST8791T	NT\$ 34,800
人造大理石門檻	SB102-2	NT\$ 3,700

SB103	NT\$ 72,000	
淋浴門	SB103	NT\$ 32,500
淋浴柱	ST8791T	NT\$ 34,800
人造大理石門檻	SB103-2	NT\$ 4,700

尺寸 SB102 | 900x900x1850mm
SB103 | 1000x1000x1850mm

備註 以上價格不含安裝費 / 訂貨生產



※可搭配底盤或門檻
註1: SB102 : 900 x 900 x 1850 mm
SB103 : 1000 x 1000 x 1850 mm



SB106

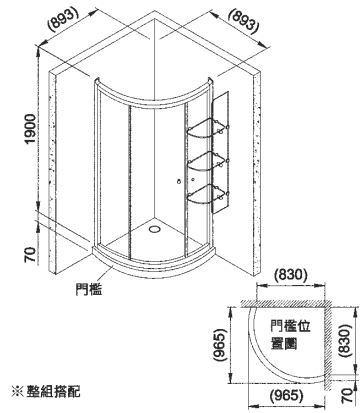
簡框圓弧型+置物架

NT\$ 77,600

淋浴門	SB106NR(L)	NT\$ 43,000
淋浴柱	ST8764NT	NT\$ 30,600
人造大理石門檻	SB106-2AW(GA)	NT\$ 4,000

尺寸 SB106NR | 965x1120x1900mm
 SB106NL | 1120x965x1900mm

備註 以上價格不含安裝費 / 訂貨生產





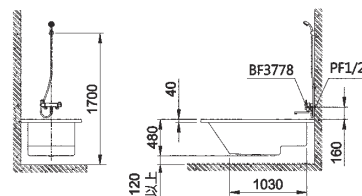
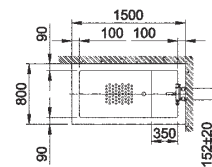
壓克力浴缸

F2425R(L)

壓克力浴缸

NT\$ 23,600

配件 適用所有沐浴用龍頭
 尺寸 1500x800x480mm
 容水量 198L
 備註 建議搭配L型扶手使用

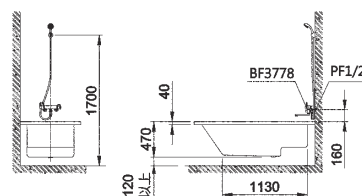
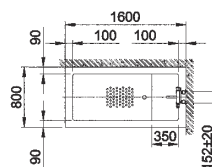


F2426R(L)

壓克力浴缸

NT\$ 24,400

配件 適用所有沐浴用龍頭
 尺寸 1600x800x470mm
 容水量 235L
 備註 建議搭配L型扶手使用

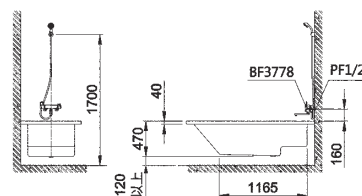
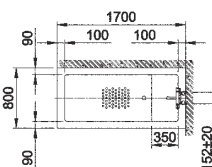


F2427R(L)

壓克力浴缸

NT\$ 25,500

配件 適用所有沐浴用龍頭
 尺寸 1700x800x470mm
 容水量 272L
 備註 建議搭配L型扶手使用



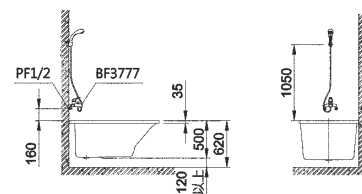
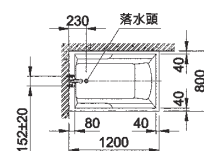
F2492-3777

壓克力浴缸(含龍頭)

NT\$ 34,800

浴缸	F2492	NT\$ 17,400
龍頭	BF3777	NT\$ 17,400

配件 適用所有沐浴用龍頭
 尺寸 1200x800x500mm
 容水量 145L





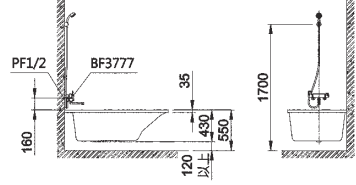
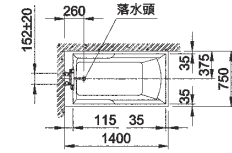
F2494-3777

壓克力浴缸(含龍頭)

NT\$ 35,500

浴缸	F2494	NT\$ 18,100
龍頭	BF3777	NT\$ 17,400

配件 適用所有沐浴用龍頭
 尺寸 1400x750x430mm
 容水量 160L



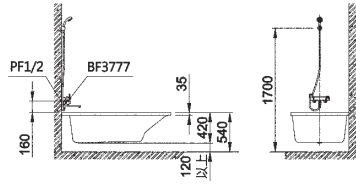
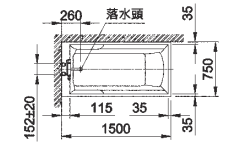
F2495-3777

壓克力浴缸(含龍頭)

NT\$ 36,200

浴缸	F2495	NT\$ 18,800
龍頭	BF3777	NT\$ 17,400

配件 適用所有沐浴用龍頭
 尺寸 1500x750x420mm
 容水量 165L



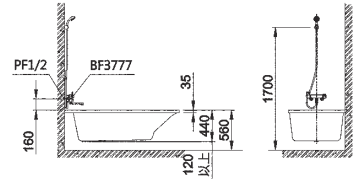
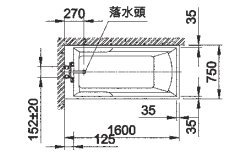
F2496-3777

壓克力浴缸(含龍頭)

NT\$ 36,800

浴缸	F2496	NT\$ 19,400
龍頭	BF3777	NT\$ 17,400

配件 適用所有沐浴用龍頭
 尺寸 1600x750x440mm
 容水量 190L



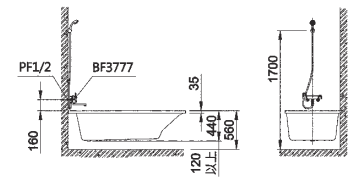
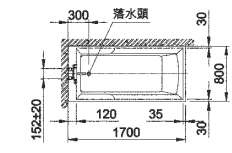
F2497-3777

壓克力浴缸(含龍頭)

NT\$ 37,600

浴缸	F2497	NT\$ 20,200
龍頭	BF3777	NT\$ 17,400

配件 適用所有沐浴用龍頭
 尺寸 1700x800x440mm
 容水量 220L



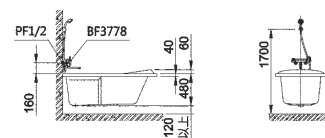
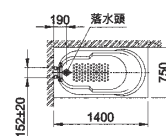
F2484-3778

壓克力浴缸(含龍頭)

NT\$ 35,900

浴缸	F2484	NT\$ 18,000
龍頭	BF3778	NT\$ 17,900

配件	適用所有沐浴用龍頭
尺寸	1400x750x540mm
容水量	170L



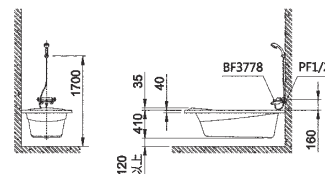
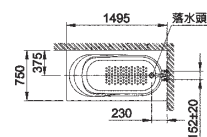
F2485-3778

壓克力浴缸(含龍頭)

NT\$ 37,200

浴缸	F2485	NT\$ 19,300
龍頭	BF3778	NT\$ 17,900

配件	適用所有沐浴用龍頭
尺寸	1495x750x445mm
容水量	168L



F6627AAW-6616

壓克力浴缸(含龍頭)

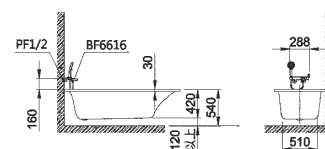
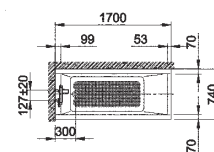
NT\$ 44,800

浴缸	F6627AAW	NT\$ 25,400
龍頭	BF6616	NT\$ 19,400

浴缸(可換搭)	F6625AAW	NT\$ 24,500
浴缸(可換搭)	F6624AAW	NT\$ 23,800

尺寸	F6627AAW 1700x740x450mm
	F6625AAW 1500x740x450mm
	F6624AAW 1400x740x450mm

備註 配自動落水頭



獨立浴缸

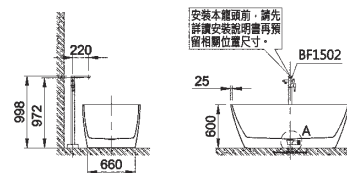
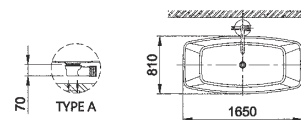
F7465-1502

壓克力浴缸(含龍頭)

NT\$ 95,200

浴缸	F7465	NT\$ 67,400
龍頭	BF1502	NT\$ 27,800

配件 適用所有沐浴用龍頭
尺寸 1650x810x600mm
容水量 320L



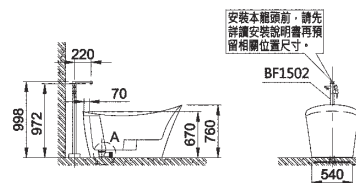
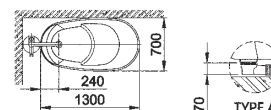
F7530-1502

壓克力浴缸(含龍頭)

NT\$ 87,300

浴缸	F7530	NT\$ 59,500
龍頭	BF1502	NT\$ 27,800

配件 適用所有沐浴用龍頭
尺寸 1300x700x760mm
容水量 160L



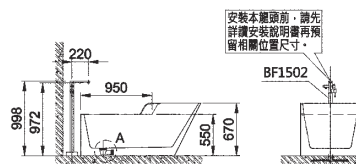
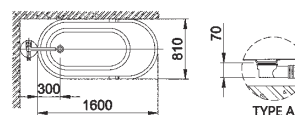
F7560-1502

壓克力浴缸(含龍頭)

NT\$ 98,600

浴缸	F7560	NT\$ 70,800
龍頭	BF1502	NT\$ 27,800

配件 適用所有沐浴用龍頭
尺寸 1600x810x670mm
容水量 240L



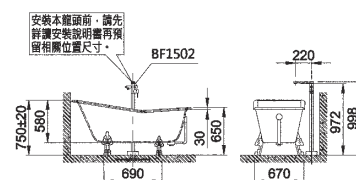
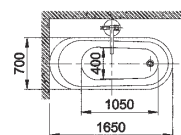
F7660-1502

壓克力浴缸(含龍頭)

NT\$ 97,500

浴缸	F7660	NT\$ 69,700
龍頭	BF1502	NT\$ 27,800

配件 適用所有沐浴用龍頭
尺寸 1650x700x750mm
容水量 143L



開門式浴缸

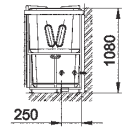
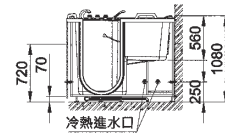
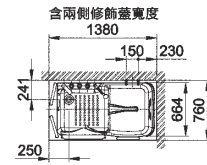
F3214B4S

開門式浴缸(含龍頭)

NT\$ 431,700

浴缸	F3214	NT\$ 393,200
龍頭	BF3782SN	NT\$ 38,500

配件 BF3782SN
 尺寸 1380x760x1080mm
 容水量 390L
 建議售價 **NT\$ 237,435**



沐浴產品 Shower and Bath

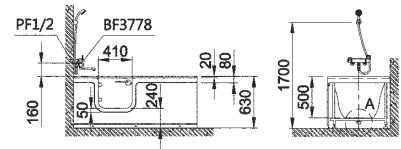
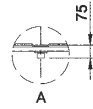
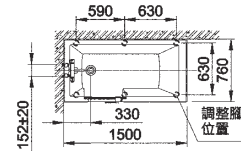
F3315L(R)-3778

開門式浴缸(含龍頭)

NT\$ 197,700

浴缸	F3315L(R)	NT\$ 179,800
龍頭	BF3778	NT\$ 17,900

配件 適用所有沐浴用龍頭
 尺寸 1500x760x630mm
 容水量 210L
 備註 **附止滑墊**



開門浴缸

方便開關、著坐的開門式浴缸，滿足銀髮族及行動不便者泡澡的願望。



人體工學仰角坐椅
防滑落、不積水。



內開式設計，離地僅13cm
，方便進出。



省力把手，方便開關。



底部防滑設計。



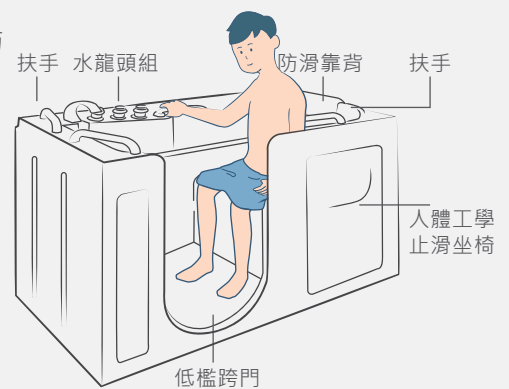
· 內開式設計，13公分低跨越出入口，讓使用者能輕鬆進出，並預防跨越時不慎跌倒。



· 以人體工學為概念，採坐式仰角設計，可增加舒適度並預防滑落，不積水。



· 底部防滑設計，並於週邊設置304不鏽鋼安全扶手，使用方便。



按摩浴缸

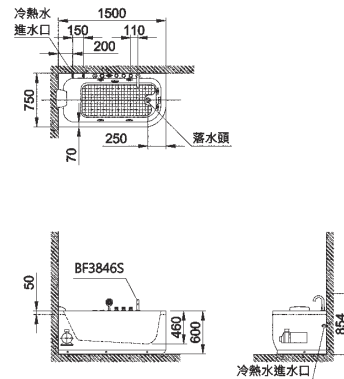


F2615B7S

按摩浴缸(含所有配件) NT\$ 104,500

浴缸	F2615	NT\$ 85,800
龍頭	BF3846S	NT\$ 18,700

配件	BF3846S
尺寸	1500x750x600mm
電壓	110V
動力	1HP
容水量	208L
適用水壓範圍	1~5kgf/cm ²
備註	本產品附前牆 乾式施工 低殘留水設計·避免衍生惡臭及衛生問題

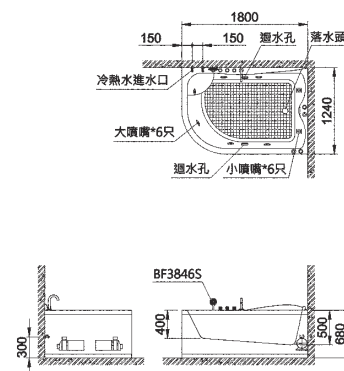


F2628B7S

按摩浴缸(含所有配件) NT\$ 156,200

浴缸	F2628	NT\$ 137,500
龍頭	BF3846S	NT\$ 18,700

配件	BF3846S
尺寸	1800x1240x680mm
電壓	110V
動力	1HP
容水量	425L
適用水壓範圍	1~5kgf/cm ²
備註	本產品附前牆 乾式施工 低殘留水設計·避免衍生惡臭及衛生問題



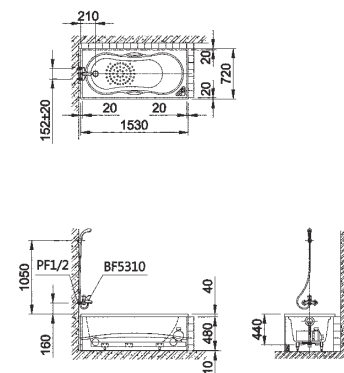
沐浴產品 Shower and Bath



F2510L(R)

SMC按摩浴缸(不含龍頭) NT\$ 80,500

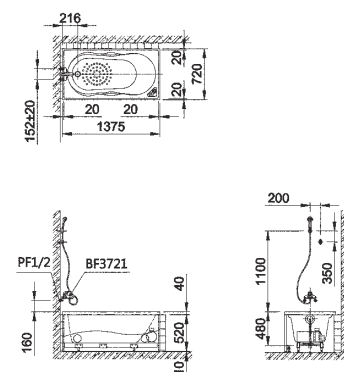
配件	適用所有沐浴用龍頭
尺寸	1530x720x520mm
電壓	110V
動力	1HP
容水量	128L
適用水壓範圍	1~5kgf/cm ²
備註	本產品附前牆 請注意落水頭為左排或右排



F2515L(R)

SMC按摩浴缸(不含龍頭) NT\$ 80,500

配件	適用所有沐浴用龍頭
尺寸	1375x720x560mm
電壓	110V
動力	1HP
容水量	143L
適用水壓範圍	1~5kgf/cm ²
備註	本產品附前牆 請注意落水頭為左排或右排

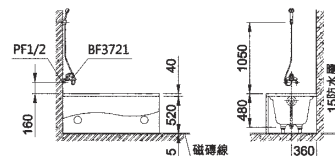
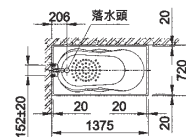


F6045A

SMC浴缸(附前牆·不含龍頭)左右排皆可 NT\$ 19,800

SMC浴缸(無牆·不含龍頭) | F6045 NT\$ 13,800

配件 適用所有沐浴用龍頭(價格另計)
尺寸 1375x720x560mm
容水量 143L
備註 本產品無側牆

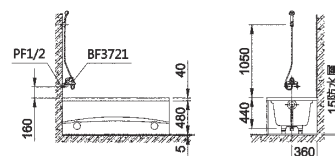
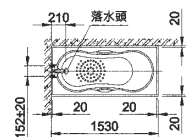


F6050A

SMC浴缸(附前牆·不含龍頭)左右排皆可 NT\$ 19,800

SMC浴缸(無牆·不含龍頭) | F6050 NT\$ 13,800

配件 適用所有沐浴用龍頭(價格另計)
尺寸 1530x720x520mm
容水量 128L
備註 本產品無側牆



按摩浴缸龍頭

BF3781N

按摩浴缸龍頭

NT\$ 27,000

適用水壓範圍 0.5~5kgf/cm²



BF3781SN

按摩浴缸龍頭

NT\$ 38,500

適用水壓範圍 0.5~5kgf/cm²

省水標章_蓮蓬頭 | BA3782S-B4



BF3782N

按摩浴缸龍頭

NT\$ 27,000

適用水壓範圍 0.5~5kgf/cm²



BF3782SN

按摩浴缸龍頭

NT\$ 38,500

適用水壓範圍 0.5~5kgf/cm²

省水標章_蓮蓬頭 | BA3782S-B4



BF3846S

按摩浴缸龍頭

NT\$ 18,700

適用水壓範圍 0.5~5kgf/cm²
省水標章_蓮蓬頭 | BA3846S-B4



34-SMC-3(AW)(AI)

SMC浴缸檢修孔蓋

NT\$ 350

尺寸 180x140x45mm



浴缸說明表

單位：mm

類別	型號	容水量	材質	浴缸尺寸			排放位置
				寬(W)	深(D)	高(H)	
壓克力浴缸	F2425R(L)	壓克力	198L	1500	800	480	左、右排
	F2426R(L)	壓克力	235L	1600	800	470	左、右排
	F2427R(L)	壓克力	272L	1700	800	470	左、右排
	F2492	壓克力	145L	1200	800	500	左、右排
	F2494	壓克力	160L	1400	750	430	左、右排
	F2495	壓克力	165L	1500	750	420	左、右排
	F2496	壓克力	190L	1600	750	440	左、右排
	F2497	壓克力	220L	1700	800	440	左、右排
	F2484	壓克力	170L	1400	750	540	左、右排
	F2485	壓克力	168L	1495	750	445	左、右排
	F6624AAW	壓克力	171L	1400	740	450	左、右排
	F6625AAW	壓克力	186L	1500	740	450	左、右排
	F6627AAW	壓克力	220L	1700	740	450	左、右排
獨立浴缸	F7465	壓克力	320L	1650	810	600	中排
	F7530	壓克力	160L	1300	700	760	左、右排
	F7560	壓克力	240L	1600	810	670	左、右排
	F7660	壓克力	143L	1650	700	750	左、右排
開門式浴缸	F3214B4S	壓克力	390L	1380	760	1080	左排
	F3315L(R)	壓克力	210L	1500	760	630	左、右排
按摩浴缸	F2615B7S	壓克力	208L	1500	750	600	右排
	F2628B7S	壓克力	425L	1800	1240	680	右排
	F2510(R)	SMC	128L	1530	720	520	左、右排
	F2515(R)	SMC	143L	1375	720	560	左、右排
	F6045A	SMC	143L	1375	720	560	左、右排
	F6050A	SMC	128L	1530	720	520	左、右排

※適用所有沐浴用龍頭



Gorfin高芬系列



BA5960
置物板

NT\$ 2,400

材質 陶瓷
尺寸 W360xD112xH61mm

Gorfin高芬系列



BA5961
肥皂盤

NT\$ 1,400

材質 陶瓷
尺寸 W160xD99xH61mm

Gorfin高芬系列



BA5964
雙桿毛巾架

NT\$ 3,500

材質 陶瓷·不鏽鋼
尺寸 W797xD106xH60mm

Gorfin高芬系列



BA5968
衛生紙架

NT\$ 2,300

材質 陶瓷·不鏽鋼
尺寸 W200xD101xH61mm



好搭配 邊緣圓潤、曲線柔美



好清潔 採用奈米釉料具防污抗菌效能



好安全 通過荷重10公斤測試



BA111
肥皂盤

NT\$ 700

材質 陶瓷
尺寸 W130xD119xH86mm
色樣 AW(粉白) · AI(粉牙)



BA112

漱口杯架(附贈漱口杯)

NT\$ 750

材質 陶瓷
尺寸 W130xD119xH86mm
色樣 AW(粉白) · AI(粉牙)



BA114
雙桿毛巾架

NT\$ 1,500

材質 陶瓷 · 不鏽鋼
尺寸 W790xD119xH90mm
色樣 AW(粉白) · AI(粉牙)
備註 適用1/2"不鏽鋼管



BA118

衛生紙架

NT\$ 1,700

材質 陶瓷 · 不鏽鋼
尺寸 W140xD128xH110mm
色樣 AW(粉白) · AI(粉牙)



BA2721
肥皂盤

NT\$ 800

材質 陶瓷
尺寸 W143xD113xH75mm



BA2722

漱口杯架

NT\$ 950

材質 陶瓷
尺寸 W210xD113xH75mm



BA2724
雙桿毛巾架

NT\$ 1,400

材質 陶瓷 · 不鏽鋼
尺寸 W805xD125xH71mm



BA2728

衛生紙架

NT\$ 1,100

材質 陶瓷
尺寸 W175xD142xH95mm

New



BA1310UB

肥皂盤

NT\$ 700

材質 鋅合金·玻璃
尺寸 W110xD137xH50mm
顏色 霧黑

New



BA1311UB

掛衣鉤

NT\$ 400

材質 鋅合金
尺寸 W45xD53xH45mm
顏色 霧黑

New



BA1312UB

毛巾環

NT\$ 850

材質 鋅合金·銅合金
尺寸 W155xD53xH164mm
顏色 霧黑

New



BA1313UB

單桿毛巾架

NT\$ 1,300

材質 鋅合金·銅合金
尺寸 W654xD72xH45mm
顏色 霧黑

New



BA1315UB

衛生紙架

NT\$ 1,300

材質 鋅合金·銅合金
尺寸 W160xD53xH126mm
顏色 霧黑



BA2680

肥皂盤

NT\$ 1,200

材質 鋅合金·玻璃
尺寸 W110xD147xH55mm



BA2681

掛衣鉤

NT\$ 1,100

材質 鋅合金
尺寸 W55xD87xH57mm

**BA2670**

毛巾掛環

NT\$ 2,100

材質 鋅合金·銅合金
尺寸 W179xD87xH200mm

**BA2673**

單桿毛巾架

NT\$ 2,800

材質 鋅合金·銅合金
尺寸 W665xD87xH55mm

**BA2675**

衛生紙架

NT\$ 2,000

材質 鋅合金·銅合金·不鏽鋼
尺寸 W160xD89xH134mm

**BA8280S**

肥皂盤

NT\$ 1,500

材質 不鏽鋼·玻璃
尺寸 W110xD162xH72mm

**BA8281S**

單衣鉤

NT\$ 1,200

材質 不鏽鋼
尺寸 W65xD62xH65mm

**BA8282S**

雙衣鉤

NT\$ 1,300

材質 不鏽鋼
尺寸 W103xD62xH65mm

**BA8270S**

毛巾掛環

NT\$ 1,500

材質 不鏽鋼
尺寸 W177xD61xH210mm

**BA8271S**

單層毛巾架

NT\$ 4,400

材質	不鏽鋼
尺寸	W670xD215xH65mm

**BA8272S**

雙層毛巾架

NT\$ 5,500

材質	不鏽鋼
尺寸	W670xD215xH118mm

**BA8273S**

單桿毛巾架

NT\$ 2,300

材質	不鏽鋼
尺寸	W670xD66xH65mm

**BA8274S**

雙桿毛巾架

NT\$ 3,300

材質	不鏽鋼
尺寸	W670xD130xH65mm

**BA8275S**

衛生紙架

NT\$ 2,300

材質	不鏽鋼
尺寸	W129xD66xH110mm

**BA8283S**

手機衛生紙架

NT\$ 2,500

材質	不鏽鋼
尺寸	W160xD100xH80mm

**BA8277S**

漱口杯架 (附贈漱口杯)

NT\$ 1,500

材質	不鏽鋼 · 玻璃
尺寸	W67xD138xH95mm

**BA8278S**

漱口杯架 (附贈漱口杯)

NT\$ 2,400

材質	不鏽鋼 · 玻璃
尺寸	W183xD107xH100mm



BA8276S

化妝板

NT\$ 3,900

材質
尺寸

不鏽鋼·強化玻璃
W597xD115xH90mm



BA8269S

馬桶刷組

NT\$ 2,200

材質
尺寸

不鏽鋼·玻璃
W109xD172xH378mm



LF905A

肥皂盤

NT\$ 900

材質
尺寸

不鏽鋼
W162xD106xH78mm



BF3867L

香皂精瓶

NT\$ 3,900

材質
尺寸

銅合金·工程塑膠
W88xD195xH368mm



BA5672

雙層毛巾架

NT\$ 6,100

材質
尺寸

不鏽鋼
W700xD223xH130mm



BF3820/3824

雙層毛巾桿架

雙層毛巾桿架	BF3820	NT\$ 3,300
	BF3824	NT\$ 3,500

材質
尺寸

不鏽鋼
BF3820 | W544xD164xH216mm
BF3824 | W646xD164xH216mm



BF3809

附蓋衛生紙架

NT\$ 3,400

材質
尺寸

不鏽鋼
W162xH162xD150mm



BF3810

附蓋雙座衛生紙架

NT\$ 5,500

材質
尺寸

不鏽鋼
W324xH162xD150mm



BA2833
壁掛式不鏽鋼衛生紙架 NT\$ 5,400

材質 不鏽鋼
尺寸 $\Phi 275 \times H130 \text{mm}$



BA5703
平台式雙捲紙架 NT\$ 7,400

材質 不鏽鋼
尺寸 $W450 \times D127 \times H105 \text{mm}$



BF3849
擦手紙箱 NT\$ 5,400

材質 不鏽鋼
尺寸 $W285 \times D105 \times H370 \text{mm}$



BF3850
嵌入式擦手紙箱附垃圾桶 NT\$ 28,700

材質 不鏽鋼
尺寸 $W360 \times D108 \times H711 \text{mm}$
挖孔尺寸 $W310 \times D108 \times H665 \text{mm}$



BA5147
長方型置物架(蘋果綠) NT\$ 1,200

材質 工程塑膠
尺寸 $W280 \times D140 \times H65 \text{mm}$



BA5148
扇型置物架(蘋果綠) NT\$ 1,200

材質 工程塑膠
尺寸 $W313 \times D230 \times H65 \text{mm}$

New



BA5137
三角架 NT\$ 2,900

材質 不鏽鋼
尺寸 $W313 \times D228 \times H50 \text{mm}$

New



BA5139
雙層三角架 NT\$ 7,200

材質 不鏽鋼
尺寸 $W313 \times D228 \times H360 \text{mm}$



BA4828

三角架

NT\$ 2,100

材質
尺寸

不鏽鋼
W228xD168xH50mm



BA4829

置物架

NT\$ 3,200

材質
尺寸

不鏽鋼
W360xD120xH65mm



BA4830

雙層架

NT\$ 6,900

材質
尺寸

不鏽鋼
W320xD170xH380mm



BA4831

置物架

NT\$ 2,300

材質
尺寸

不鏽鋼
W250xD135xH70mm



BA4832

活動置物架

NT\$ 6,600

材質
備註

不鏽鋼
W370xD165xH600mm
置物籃位置可調整



BA4868

抽取式衛生紙架

NT\$ 2,300

材質
尺寸

不鏽鋼
W150xD118xH220mm



BA4871

雙層毛巾架

NT\$ 6,600

材質
尺寸

不鏽鋼
W560xD200xH100mm



BA219

抽取式衛生紙架

NT\$ 1,100

材質
尺寸

工程塑膠
W283xD129xH116mm

衛浴零件 Fittings

HCG

HCG

HCG

HCG

HCG

HCG

HCG

HCG

HCG

HCG

HCG

HCG

HCG

HCG

HCG

HCG

HCG

HCG

HCG

HCG

HCG

HCG



防臭地板落水頭

New

BF2010N(2")

方型防臭地板落水頭 NT\$ 800

材質 不鏽鋼
尺寸 □ | 100mm H | 44mm



方型防臭地板落水頭

BF2625(1 1/2")	NT\$ 5,100
BF2626(2")	NT\$ 5,100

材質 不鏽鋼
尺寸 BF2625(1 1/2")
□ | 100mm H | 35mm
BF2626(2")
□ | 100mm H | 35mm



方型防臭地板落水頭

BF2717(1")	NT\$ 2,000
BF2718(1 1/2")	NT\$ 1,300
BF2719(2")	NT\$ 1,300
BF2720(3")	NT\$ 2,200

材質 不鏽鋼
尺寸 BF2717 □ | 90mm H | 50mm
BF2718 □ | 90mm H | 45mm
BF2719 □ | 90mm H | 45mm
BF2720 □ | 120mm H | 52mm

備註 使用本產品 · 排水管勿加存水彎

BF2720A

方型防臭地板落水頭 NT\$ 2,200

材質 不鏽鋼
尺寸 □ | 114.4mm H | 44.7mm
備註 使用本產品 · 排水管勿加存水彎



衛浴零件 Fittings

方型防臭地板落水頭

BF3262(2")	NT\$ 9,400
BF3263(3")	NT\$ 9,900
BF3264(4")	NT\$ 12,100

材質 銅合金
尺寸 BF3262(2") □ | 120mm H | 77mm
BF3263(3") □ | 150mm H | 82mm
BF3264(4") □ | 220mm H | 100mm

備註 使用本產品 · 排水管勿加存水彎
PVC配管
訂貨生產

BF3351(2")

方型防臭地板落水頭 NT\$ 1,900

材質 不鏽鋼
尺寸 □ | 150mm H | 44mm



BF3352(2")

方型防臭地板落水頭 NT\$ 2,600

材質 不鏽鋼
尺寸 □ | 200mm H | 44mm



New



長型防臭地板落水頭

BF2045N(2")	NT\$ 5,400
BF2060N(2")	NT\$ 6,300
BF2090N(2")	NT\$ 8,000

材質 不鏽鋼
 尺寸 BF2045N(2") | 450x100x61mm
 BF2060N(2") | 600x100x61mm
 BF2090N(2") | 900x100x61mm

備註 排水孔中心為正中間位置



長型防臭地板落水頭

BF2645(2")	NT\$ 7,700
BF2660(2")	NT\$ 9,900
BF2690(2")	NT\$ 13,400

材質 不鏽鋼
 尺寸 BF2645 | 450x140x63mm
 BF2660 | 600x140x63mm
 BF2690 | 900x140x63mm

備註 排水孔中心距邊緣108mm

BF2793(2")

長型防臭地板落水頭 NT\$ 11,000



材質 不鏽鋼
 尺寸 600x150x201mm
 備註 使用本產品 · 排水管勿加存水彎

衛浴零件 Fittings

地板落水頭

地板落水頭(有牙)

BF683(1 1/2")	NT\$ 900
BF684(2")	NT\$ 1,300
BF685(2 1/2")	NT\$ 1,700
BF686(3")	NT\$ 1,900



材質 銅合金 · 不鏽鋼
 尺寸 BF683 Φ | 77mm H | 50mm
 BF684 Φ | 88mm H | 50mm
 BF685 Φ | 109mm H | 47mm
 BF686 Φ | 110mm H | 38mm

備註 訂貨生產

方型地板落水頭(無牙)

BF2605(1 1/2")	NT\$ 250
BF2606(2")	NT\$ 250
BF2607(2 1/2")	NT\$ 350
BF2608(3")	NT\$ 700



材質 不鏽鋼
 尺寸 BF2605(1 1/2") □ | 90mm H | 18mm
 BF2606(2") □ | 90mm H | 18mm
 BF2607(2 1/2") □ | 105mm H | 18mm
 BF2608(3") □ | 105mm H | 18mm

方型地板落水頭(無牙)

BF2672(1")	NT\$ 350
BF2673(1 1/2")	NT\$ 350
BF2674(2")	NT\$ 350
BF2675(2 1/2")	NT\$ 700



材質 不鏽鋼
 尺寸 BF2672 □ | 102mm H | 22mm
 BF2673 □ | 102mm H | 22mm
 BF2674 □ | 102mm H | 25mm
 BF2675 □ | 102mm H | 29mm

方型地板落水頭

BF2676(3")	NT\$ 700
BF2678(4")	NT\$ 1,500



材質 不鏽鋼
 尺寸 BF2676(3") □ | 115mm H | 21mm
 BF2678(4") □ | 150mm H | 24mm

BF3261(2")

洗衣機專用落水頭

NT\$ 1,500

材質 不鏽鋼

尺寸 □ | 100mm H | 40mm



方型地板落水頭

BF3251(1 1/2") NT\$ 2,500

BF3252(2") NT\$ 2,800

BF3253(3") NT\$ 5,500

材質 銅合金

尺寸 BF3251(1 1/2")

□ | 100mm H | 25mm

BF3252(2")

□ | 100mm H | 25mm

BF3253(3")

□ | 150mm H | 47mm

備註 PVC配管

訂貨生產



BF3978(3")

地板落水頭

NT\$ 4,700

材質 鑄鐵

尺寸 200x100x70mm

備註 訂貨生產



BF3979(3")

地板落水頭

NT\$ 6,300

材質 鑄鐵

尺寸 300x100x70mm

備註 訂貨生產



室內落水頭

BF3812(2") NT\$ 10,300

BF3813(3") NT\$ 10,300

材質 鑄鐵·銅合金

尺寸 Φ | 205mm H | 87mm

備註 訂貨生產



地板落水頭+附品

BF3324(4")

地板落水頭附防洩盤 NT\$ 23,100

材質 鑄鐵
尺寸 Φ | 420mm H | 235mm
備註 訂貨生產



BF3292(2")

地板落水頭附防洩盤(漏斗型) NT\$ 5,300

材質 銅合金
尺寸 Φ | 107mm H | 140mm
備註 PVC配管



地板落水頭附防洩盤(平面式圓型)

BF3302(2")	NT\$ 8,400
BF3303(3")	NT\$ 8,400
BF3304(4")	NT\$ 8,400

材質 鑄鐵·銅合金
尺寸 Φ | 235mm H | 181mm
備註 BF3302P · BF3303P · BF3304P
為PVC配管
訂貨生產



地板落水頭附防洩盤(平面式方型)

BF3312(2")	NT\$ 10,300
BF3313(3")	NT\$ 10,300
BF3314(4")	NT\$ 11,200

材質 鑄鐵
尺寸 Φ | 235mm \square | 216mm H | 180mm
備註 BF3312P · BF3313P · BF3314P
為PVC配管
訂貨生產



地板落水頭附防洩盤(漏斗型)

BF3332(2")	NT\$ 8,900
BF3333(3")	NT\$ 8,900
BF3334(4")	NT\$ 8,900

材質 鑄鐵·銅合金
尺寸 Φ | 235mm H | 276mm
備註 BF3332P · BF3333P · BF3334P
為PVC配管
訂貨生產



地板落水頭內附濾桶

BF3353(3")	NT\$ 5,800
BF3354(4")	NT\$ 5,800

材質 鑄鐵·銅合金
尺寸 Φ | 206mm H | 125mm
備註 訂貨生產



BF3363(4")

地板存水落水頭附清潔口 NT\$ 26,500

材質 鑄鐵·銅合金
尺寸 Φ | 380mm H | 373mm
備註 PVC配管
訂貨生產



地板清潔口

New



方型地板清潔口

BF2712S(2")	NT\$ 600
BF2713S(3")	NT\$ 800
BF2714S(4")	NT\$ 1,000
BF2715S(5")	NT\$ 1,800
BF2716S(6")	NT\$ 2,500

材質	不鏽鋼
尺寸	BF2712S □ 79.3mm H 13mm
	BF2713S □ 94.5mm H 12.5mm
	BF2714S □ 23.6mm H 12.5mm
	BF2715S □ 146.3mm H 13.5mm
	BF2716S □ 173.5mm H 11.5mm



方型地板清潔口

BF2712N(2")	NT\$ 1,500
BF2713N(3")	NT\$ 2,000
BF2714N(4")	NT\$ 2,800
BF2715N(5")	NT\$ 3,300
BF2716N(6")	NT\$ 3,600
BF2728N(8")	NT\$ 8,000
BF2730N(10")	NT\$ 11,200

材質	銅合金
尺寸	BF2712N □ 75mm H 18mm
	BF2713N □ 100mm H 18mm
	BF2714N □ 124mm H 18mm
	BF2715N □ 150mm H 21mm
	BF2716N □ 159mm H 21mm
	BF2728N □ 210mm H 32mm
	BF2730N □ 264mm H 32mm

方型地板清潔口

BF2742N(2")	NT\$ 1,300
BF2743N(3")	NT\$ 2,100
BF2744N(4")	NT\$ 2,900
BF2745N(5")	NT\$ 3,600
BF2746N(6")	NT\$ 4,100

材質	鑄鐵
尺寸	BF2742N □ 75mm H 54mm
	BF2743N □ 100mm H 78mm
	BF2744N □ 126mm H 105mm
	BF2745N □ 150mm H 80mm
	BF2746N □ 160mm H 80mm



衛浴零件
Fittings

牆角落水頭

牆角落水頭(管牙用)

BF3903(3")	NT\$ 12,100
BF3904(4")	NT\$ 12,100
BF3905(5")	NT\$ 12,100

材質	鑄鐵·銅合金
尺寸	274x155x178mm
備註	訂貨生產



BF3909(4")

牆角落水頭 NT\$ 10,900

材質	鑄鐵·銅合金
尺寸	280x157x155mm
備註	訂貨生產



屋頂落水頭

屋頂落水頭(高籠型)

LF781	NT\$ 1,300	LF784	NT\$ 2,800
LF782	NT\$ 1,300	LF785	NT\$ 3,000
LF783	NT\$ 1,300	LF786	NT\$ 5,200
LF783L	NT\$ 2,500		



LF781(W)(2 1/2") · LF782(W)(2") · LF783(W)(3")
LF784(W)(4") · LF785(W)(5") · LF786(6")

材質 不鏽鋼

尺寸 LF781(W) Φ | 125mm H | 98mm
LF782(W) Φ | 125mm H | 93mm
LF783(W) Φ | 124mm H | 93mm
LF783L Φ | 120mm H | 218mm
LF784(W) Φ | 192mm H | 141mm
LF785(W) Φ | 192mm H | 145mm
LF786(W) Φ | 162mm H | 143mm

備註 加C為銅製品 · 加W為外面披覆瀝網訂貨生產

屋頂落水頭附防洩盤(平頂型)

BF3374(4")	NT\$ 10,900
BF3375(5")	NT\$ 10,900
BF3376(6")	NT\$ 11,600
BF3378(8")	NT\$ 14,200



材質 鑄鐵

尺寸 BF3374 Φ | 340mm □ | 288mm
H | 113mm+RC層
BF3375 Φ | 340mm □ | 288mm
H | 113mm+RC層
BF3376 Φ | 340mm □ | 288mm
H | 113mm+RC層
BF3378 Φ | 403mm □ | 340mm
H | 113mm+RC層

備註 訂貨生產

屋頂落水頭附防洩盤(高籠型)

BF3402(P)(2")	NT\$ 7,700
BF3403(P)(3")	NT\$ 7,700
BF3404(P)(4")	NT\$ 7,700



材質 鑄鐵 · 不鏽鋼

尺寸 Φ | 235mm H | 168mm

備註 BF3402P · BF3403P · BF3404P為
PVC配管
訂貨生產



屋頂落水頭內附過濾器

BF3862(2")	NT\$ 9,200
BF3863(3")	NT\$ 9,600

材質 鑄鐵 · 銅合金

尺寸 Φ | 305mm H | 215mm

備註 訂貨生產

屋頂落水頭附不鏽鋼瀝網

BF3803(3")	NT\$ 21,800
BF3804(4")	NT\$ 21,800
BF3805(5")	NT\$ 21,800



材質 鑄鐵 · 不鏽鋼

尺寸 Φ | 406mm H | 276mm

備註 訂貨生產



BF3873(3")

屋頂落水頭(中通) NT\$ 8,000

材質 鑄鐵

尺寸 Φ | 250mm H | 160mm

備註 PVC配管
訂貨生產

屋頂落水頭(平頭圓型)

BF3931(1 1/2")	NT\$ 10,900
BF3932(2")	NT\$ 10,900



材質 鑄鐵 · 銅合金

尺寸 Φ | 200mm H | 305mm

屋頂落水頭(高籠型)

BF3953(3")	NT\$ 10,300
BF3954(4")	NT\$ 10,700



材質 鑄鐵

尺寸 Φ | 254mm H | 300mm

備註 訂貨生產

水箱零件

CF641AN

水箱零件(兩段)

NT\$ 2,500

適用產品 S41
 適用水壓範圍 0.5~5kgf/cm²
 沖水量 3L / 6L



CF3210NT

水箱零件(兩段)

NT\$ 6,200

適用單體馬桶 C4230 / C4232
 適用水壓範圍 0.7~5kgf/cm²
 沖水量 3L / 6L



CF8000AT

水箱零件(兩段)

NT\$ 3,300

適用單體馬桶 C800Adb · C840Adb
 適用水壓範圍 0.5~5kgf/cm²
 沖水量 3L / 6L



CF8208NT

水箱零件(兩段)

NT\$ 4,100

適用單體馬桶 C4283Adb · C4286Adb
 適用水壓範圍 0.5~5kgf/cm²
 沖水量 3L / 6L



CF652A

水箱零件(單段)

NT\$ 1,700

適用兩件式馬桶 CS130EJ · CS140EJ · CS218E
 適用水壓範圍 0.5~5kgf/cm²



CF653

水箱零件(單段)

NT\$ 1,700

適用兩件式馬桶 CS4394 · CS4396 · CS4389P
 適用水壓範圍 0.5~5kgf/cm²



CF817E

省水零件

NT\$ 1,200

適用產品 C4283Adb · C4286Adb
 沖水量 3L / 6L



CF827E

省水零件

NT\$ 1,200

適用產品 C218 · C999 · CS140EJ · CS130EJ · CS4394Adb · CS4396Adb · CS4332
 沖水量 3L / 6L



CF837E

省水零件

NT\$ 1,200

適用產品

C4230 · C4232



省水零件

LF760	NT\$ 700	LF764	NT\$ 11,100
LF761	NT\$ 1,300	LF765	NT\$ 12,300
LF762	NT\$ 1,500	LF766	NT\$ 29,600
LF763	NT\$ 8,400		

適用水壓範圍 0.5~5kgf/cm²

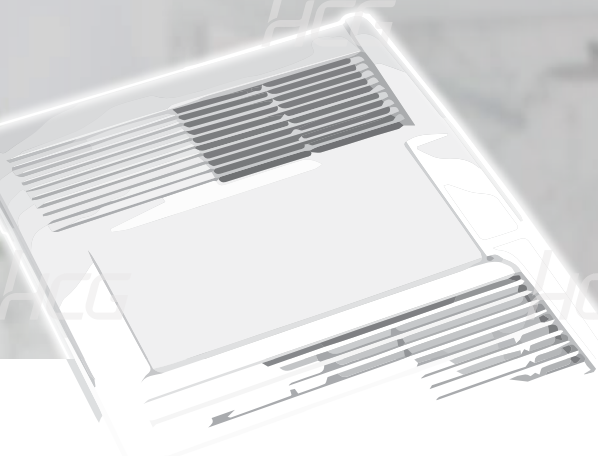
適用管徑	LF760	PF1/2銅合金
	LF761	PF3/4銅合金
	LF762	PF1銅合金
	LF763	PF1 1/4銅合金
	LF764	PF1 1/2銅合金
	LF765	PF2銅合金
	LF766	PF3銅合金



浴室通風扇 Exhaust Fans

HCG

HCG



浴室通風扇 Exhaust Fans



EF507(H) / EF508(H)

浴室通風扇

NT\$ 3,700

規格	EF507側面排風 AC110V / (H)220V EF508上方排風 AC110V / (H)220V
尺寸	294x294x172.5mm
適用電壓	AC110V H AC220V(50/60Hz)
風量	EF507 · EF508 198m ³ /h EF507H · EF508H 156m ³ /h
噪音	EF507 · EF508 62±5dB EF507H · EF508H 60±5dB
耗電量	AC110V 50W AC220V 55W
挖孔尺寸	205x205mm



EF532(H)

浴室通風扇

NT\$ 2,900

尺寸	240x240x172mm
適用電壓	AC110V H AC220V(50/60Hz)
風量	85m ³ /h
噪音	32±5dB
挖孔尺寸	210x210mm

EF510(R)(H)

浴室多用機

浴室多用機	EF510(H)	NT\$ 31,600
無線遙控浴室多用機	EF510R(H)	NT\$ 41,600

尺寸	440x320x195mm
適用電壓	AC110V H AC220V(50/60Hz)
風量	160m ³ /h
噪音	56±5dB
功能	二段暖房 · 換氣 · 排風 · 涼風 · 循環 · 負離子空氣清淨 · 七段定時 · 浴室排風扇照明
挖孔尺寸	395x275mm
備註	EF510(H) 建議售價 NT\$ 17,380 EF510R(H) 建議售價 NT\$ 22,880



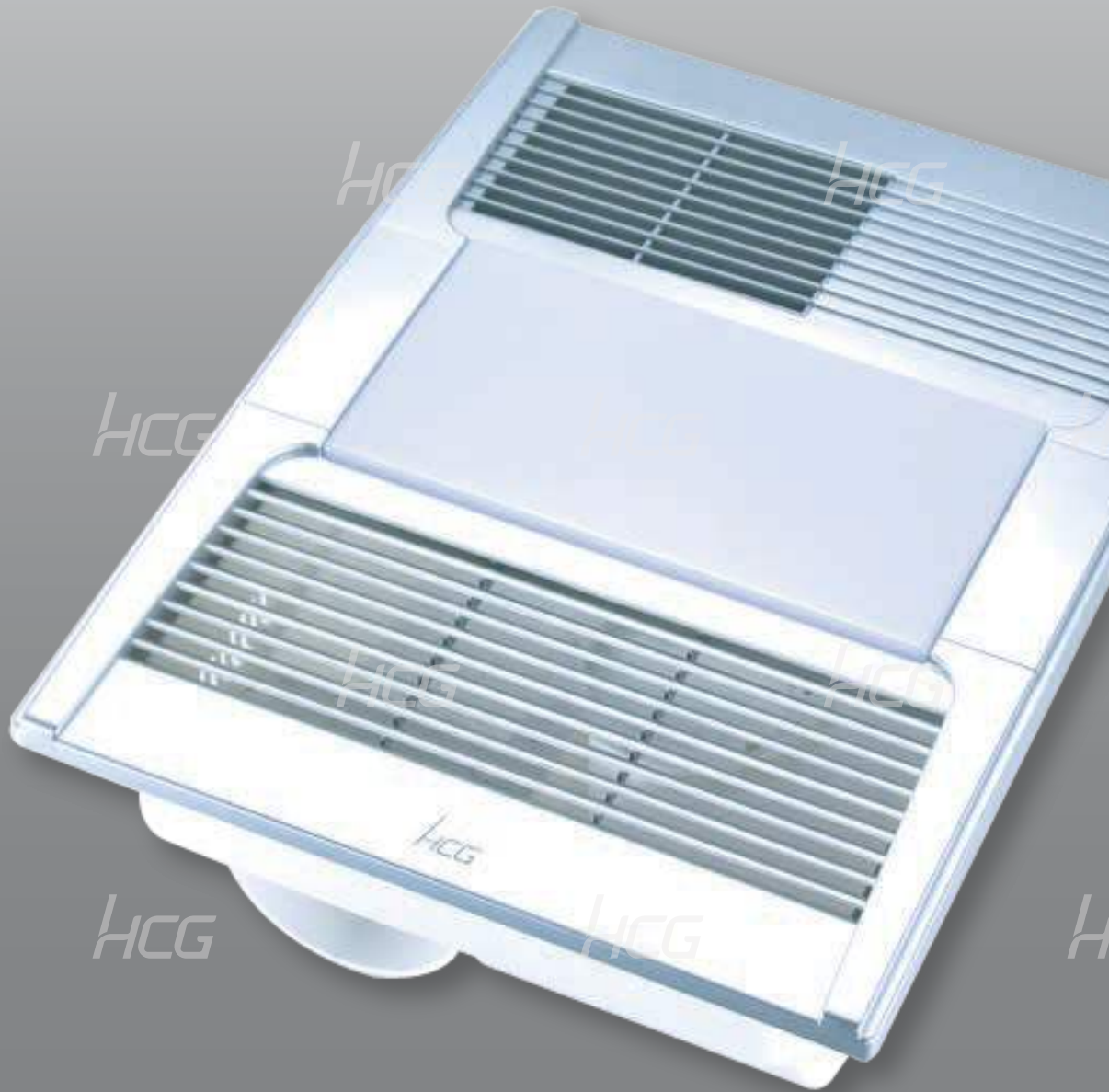
EF1514(H)

浴室多用機

NT\$ 27,100

尺寸	254x254x218mm
適用電壓	AC110V H AC220V(50/60Hz)
風量	95m ³ /h
噪音	46±5dB
功能	暖房 · 換氣 · 排風 · 涼風 · 循環 · 乾燥 · 負離子空氣清淨 · 定時
挖孔尺寸	210x210mm
備註	可延用EF507 · EF508挖孔尺寸







全通用設計

DESIGN FOR ALL

[和成 · 全通用 · 銀髮 · 無障礙]

平安健康即是幸福基石，創立於1931年的HCG
伴隨世界流轉，不間斷的締造生活豐富的洗滌饗宴，
體驗生活、體認需求、體察社會，為衛浴空間提供
一個更貼近人性的規劃。

全通用

每個人都需要被關心，每個人都應得到安全的環境，
關心多一些，距離少一些。



304
STAINLESS
STEEL

不鏽鋼



顆粒紋

TEXTURE



DESIGNER

設計師



鎖固盤
304不鏽鋼·具備3孔鎖孔



外管
304不鏽鋼一體成型



表面處理
精緻拋光 / 質感細緻 / 容易清潔



外管
抗菌ABS



內管
2mm鋁合金芯材



止滑顆粒紋
加強手握穩定性



鎖固盤
304不鏽鋼·
具備5孔鎖孔



螺桿
304不鏽鋼



安全卡榫
抵抗自轉危險·調
節定位·準確安裝



飾蓋
ABS
易安裝的兩件式設計
生活感設計造型元素



圓頭螺絲
304不鏽鋼
抵抗自轉危險·調
節定位·準確安裝



外管
304不鏽鋼
粉體烤漆



鎖固盤
304不鏽鋼·
具備2孔鎖孔



彎管
ABS



螺桿
304不鏽鋼



接榫
鋁合金



F3315L(R)-3778

開門式浴缸(含龍頭) NT\$ 197,700

浴缸	F3315L(R)	NT\$ 179,800
龍頭	BF3778	NT\$ 17,900

配件 適用所有沐浴龍頭
 尺寸 1500x760x630mm
 容水量 210L
 備註 附止滑墊



附止滑墊



強化玻璃安全門



可選購浴缸座板



F3214B4S

開門式浴缸(含龍頭) NT\$ 431,700

浴缸	F3214	NT\$ 393,200
龍頭	BF3782SN	NT\$ 38,500

配件 BF3782SN
 尺寸 1380x760x1080mm
 容水量 390L
 建議售價 NT\$ 237,435



省力把手
方便開關



底部防滑設計



人體工學仰角坐椅
防滑落·不積水



內開式設計
離地僅13cm
方便進出



F2427-HF8551AW

壓克力浴缸 NT\$ 37,500

F2427	NT\$ 25,500
HF8551AW	NT\$ 12,000

尺寸 F2427 | 1700x800x470mm
 HF8551AW | 775x72x775mm



SC4882

浴缸用座板 NT\$ 15,500

尺寸 433x675x270mm
 寬度可調整645~675mm
 高度可調整333~433mm
 備註 荷重120kg以內



AFC230G
智慧型超級馬桶 NT\$ 126,600

配件	AF230AW · C230G · CF230
尺寸	750x450x615mm
沖水量	4.8L
管距	300mm
適用水壓範圍	0.7~5kgf/cm ²
備註	自動掀蓋 按鍵式遙控器
建議售價	NT\$ 69,630



CS4394AdbMU-AF875WL-HF8750E
二件式馬桶-馬桶輔助扶手 NT\$ 97,000



馬桶	CS4394AdbMU	NT\$ 18,200
免治馬桶座	AF875WL	NT\$ 40,000
扶手	HF8750(E)	NT\$ 38,800

扶手 HF8750 | NT\$ 36,300
HF8750E | NT\$ 38,800

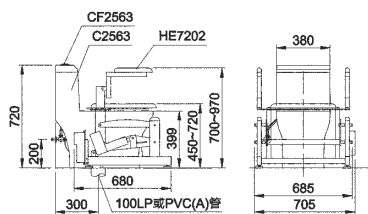
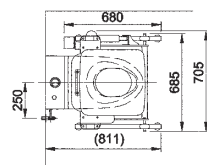
備註 HF8750可搭配一般馬桶蓋
HF8750E可搭配AF875WL(左扶
手上有沖洗按鈕·可直接操作)
扶手安裝於馬桶蓋孔·不需要
破壞牆面及地面
荷重140kg以內

C2563AdbMUT-HE7202
單體馬桶-電動升降便座 NT\$ 152,000



馬桶	C2563AdbMUT	NT\$ 30,100
升降便座	HE7202	NT\$ 121,900

尺寸 705x680x700mm
高度可調整 700~970mm
電壓 AC110V
備註 荷重100kg以下



HE8118
馬桶扶手靠背 NT\$ 24,200



尺寸 630x600x905mm

HE8288
電動升降臉盆 NT\$ 298,300



豪華化妝鏡	HE8288A	NT\$ 18,000
升降組	HE8288B	NT\$ 237,800
安全扶手	HF3917AAW	NT\$ 21,800
龍頭	CLF510	NT\$ 13,800
掛牆式臉盆	L320NSR	NT\$ 6,900

尺寸 755x840x1975mm
高度可調整 1675~1975mm
電壓 AC110V
建議售價 NT\$ 164,065

SC4888
旋轉淋浴椅 NT\$ 13,800



尺寸 360x520x765mm
備註 高度可調整
(690~765mm)
座椅可360°旋轉
荷重130kg以內



L2685-AF932

掛牆式臉盆(增安全)

NT\$ 59,700



臉盆	L2685SAdbR	NT\$ 8,400
龍頭	AF932(A)	NT\$ 29,500
扶手	HF3917AAW	NT\$ 21,800
配件	適用所有臉盆龍頭 LB7 · LB8(一組)	
尺寸	L2685SAdbR 605x450x195mm HF3917AAW 786x554x382mm	
容水量	5.1L	

LCS4175-3132E-HF199AWx2

臉盆浴櫃組

NT\$ 43,400



臉盆	L4175SAdb	NT\$ 9,200
龍頭	LF3132E	NT\$ 6,600
浴櫃	LCS4175B	NT\$ 12,800
扶手	HF199AW x2	NT\$ 14,800
尺寸	LCS4175 510x410x660mm HF199AW 82x707x717mm	
容水量	4.3L	

BA2704

淋浴椅

NT\$ 12,200



尺寸	450x415x450mm 高度可調整 420~500mm
備註	折疊式 荷重120kg以內

SK2W+SK2P

無框一字二片型+固定板(銀髮族適用)



主體	SK2W(清強玻) +SK2P(清強玻) SK3W(噴砂強玻)+SK3P(噴砂強玻)
尺寸	拉門寬度範圍 800~1800mm 拉門高度範圍 1300~2000mm (標準高度1900mm) 固定板寬度範圍 500~1300mm 固定板高度範圍 1300~2000mm
備註	2米以上固定桿改用橫桿組

EF510(R)(H)

浴室多用機



浴室多用機	EF510(H)	NT\$ 31,600
無線遙控浴室多用機	EF510R(H)	NT\$ 41,600
尺寸	440x320x195mm	
適用電壓	AC110V/AC220V±10V(50/60Hz)	
風量	160m³/h	
噪音	56±5dB	
功能	二段暖房 · 換氣排風 · 涼風循環 · 負離子空氣清淨 · 七段定時 · 浴室 排風扇照明	
挖孔尺寸	395x275mm	
建議售價	EF510(H)	NT\$ 17,380
	EF510R(H)	NT\$ 22,880

BA9532D+HF8601LF

二段式蓮蓬頭+安全扶手

NT\$ 7,300



滑座組	BA9532-B3D	NT\$ 1,000
蓮蓬頭	BA9532-B4D	NT\$ 1,400
安全扶手	HF8601LF	NT\$ 4,900
適用水壓範圍	1~5kgf/cm²	
特點	蓮蓬頭採止滑矽膠材質 · 觸(握)感細緻 切換採大面積設計 · 使用性更佳 搭配不鏽鋼安全扶手 · 增加淋浴環境安全	
省水標章_蓮蓬頭	BA9532-B4	

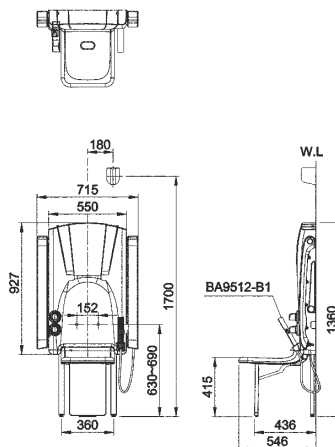
ST8746

多功能淋浴器

NT\$ 70,000



尺寸	1372x716x544mm
材質	不鏽鋼結構 · ABS
適用水壓範圍	1.5~5kgf/cm²
建議售價	NT\$ 38,500
省水標章_蓮蓬頭	BA9512-B1





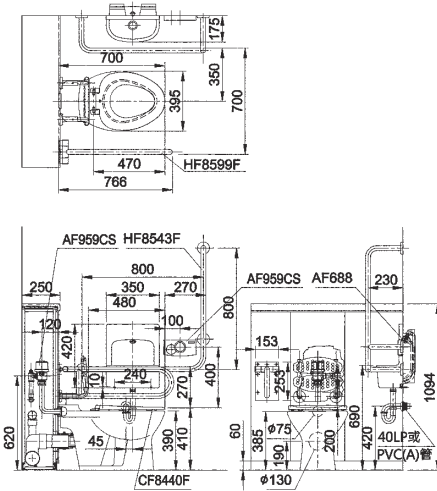
BFF-4288

無障礙空間專用馬桶 P式

NT\$ 106,800

1 單件式馬桶	C4288NBPAdb	NT\$ 10,600
2 無障礙用馬桶蓋	CF8440F	NT\$ 3,300
3 馬桶自動沖水器	AF959CS(A)	NT\$ 32,100
4 安全扶手	HF8543F(HF8541F)	NT\$ 10,200
5 安全扶手	HF8599F	NT\$ 15,500
6 臉盆	L688Adb	NT\$ 9,000
7 自動龍頭	AF688(A)	NT\$ 15,800
8 馬桶靠背	HE8108L	NT\$ 10,300

馬桶尺寸 700x400x430mm
 管距 190mm(地板至排水管中心)
 適用水壓範圍 1~5kgf/cm²
 備註 符合建築物無障礙設施設計規範



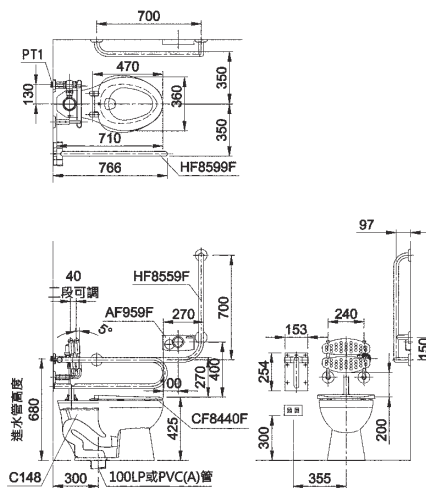
BFF-148

無障礙空間專用馬桶

NT\$ 75,800

1 單件式馬桶	C148	NT\$ 7,700
2 無障礙用馬桶蓋	CF8440F	NT\$ 3,300
3 馬桶自動沖水器	AF959SF(A)	NT\$ 32,100
4 安全扶手	HF8559F(HF8551F)	NT\$ 6,900
5 安全扶手	HF8599F	NT\$ 15,500
6 馬桶靠背	HE8108L	NT\$ 10,300

馬桶尺寸 710x360x400mm
 管距 300mm
 適用水壓範圍 1~5kgf/cm²
 (需在壓力1~25kgf/cm²動壓進水條件下)
 備註 符合建築物無障礙設施設計規範





BFF-4394

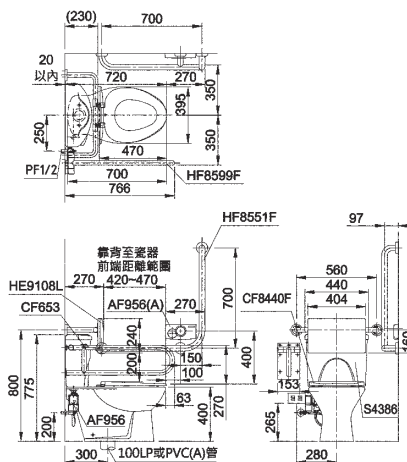
無障礙空間專用馬桶

NT\$ 70,500

1 馬桶	C4394Adb/C4396Adb	NT\$ 10,600
2 水箱+配件	S4386AdbNT	NT\$ 6,000
3 無障礙用馬桶蓋	CF8440F	NT\$ 3,300
4 馬桶自動沖水器	AF956(A)	NT\$ 17,900
5 安全扶手	HF8559F(HF8551F)	NT\$ 6,900
6 安全扶手	HF8599F	NT\$ 15,500
7 馬桶靠背	HE9108L	NT\$ 10,300

馬桶尺寸 700x395x385mm
 水箱尺寸 440x178x368mm
 管距 CS4394Adb | 300mm
 CS4396Adb | 400mm

沖水量 6L
 備註 符合建築物無障礙設施設計規範



BFF-320N

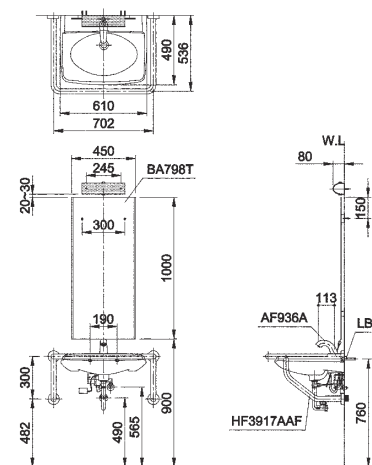
無障礙空間專用臉盆

NT\$ 47,000

臉盆	L320NSR	NT\$ 6,900
自動龍頭	AF936A	NT\$ 18,600
安全扶手	HF3917AAF	NT\$ 12,900
化妝鏡	BA798T	NT\$ 8,600
恆溫自動龍頭	AF932A	NT\$ 29,500

配件 LB8(一組)
 尺寸 L320NSR | 610x490x195mm
 HF3917AAF | 782x552x380mm
 BA798T | 450x1000x25mm
 容水量 7.1L

備註 符合建築物無障礙設施設計規範
 適用單孔臉盆龍頭



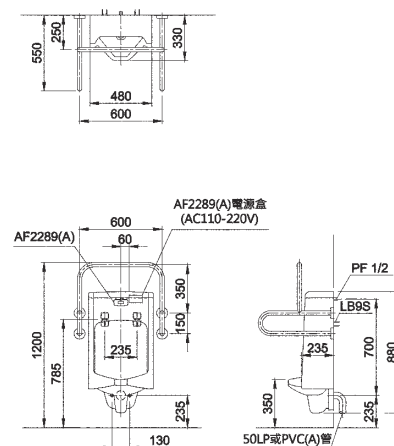
BFF-289

無障礙空間專用小便斗

NT\$ 47,500

小便斗	U289	NT\$ 16,100
感應器	AF2289A	NT\$ 17,200
安全扶手	HF3918NF	NT\$ 14,200

配件 AF2289A
 LB11L · LB9N(一組)
 尺寸 HF3918NF | 680x550x556mm
 適用水壓範圍 0.5~5kgf/cm²
 備註 符合建築物無障礙設施設計規範





BFF-4394AW

無障礙空間專用馬桶

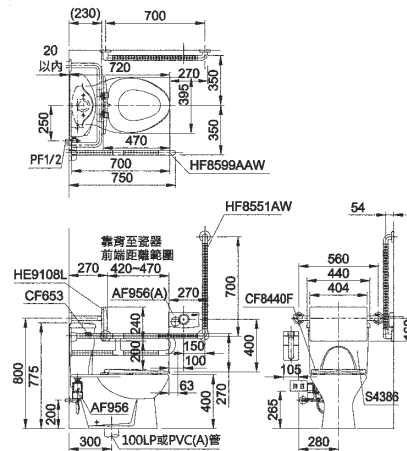
NT\$ 81,500

1 馬桶	C4394Adb/C4396Adb	NT\$ 10,600
2 水箱+配件	S4386AdbNT	NT\$ 6,000
3 無障礙用馬桶蓋	CF8440F	NT\$ 3,300
4 馬桶自動沖水器	AF956(A)	NT\$ 17,900
5 安全扶手	HF8551AW	NT\$ 12,000
6 安全扶手	HF8599AAW	NT\$ 21,400
7 馬桶靠背	HE9108L	NT\$ 10,300

馬桶尺寸 700x395x385mm
 水箱尺寸 440x178x368mm
 管距 CS4394Adb | 300mm
 CS4396Adb | 400mm

沖水量 6L

備註 符合建築物無障礙設施設計規範



BFF-320NAW

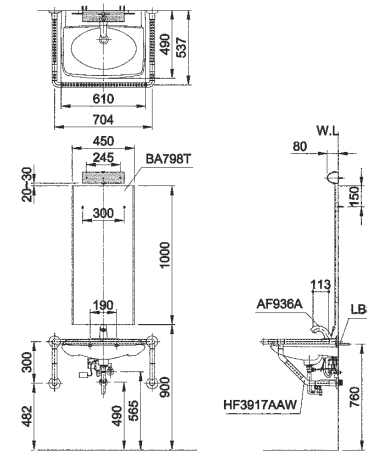
無障礙空間專用臉盆

NT\$ 55,900

臉盆	L320NSR	NT\$ 6,900
自動龍頭	AF936A	NT\$ 18,600
安全扶手	HF3917AAW	NT\$ 21,800
化妝鏡	BA798T	NT\$ 8,600
恆溫自動龍頭	AF932A	NT\$ 29,500

配件	LB8(一組)	
尺寸	L320NSR	610x490x195mm
	HF3917AAW	786x554x382mm
	BA798T	450x1000x25mm

容水量 7.1L
 備註 符合建築物無障礙設施設計規範
 適用單孔臉盆龍頭



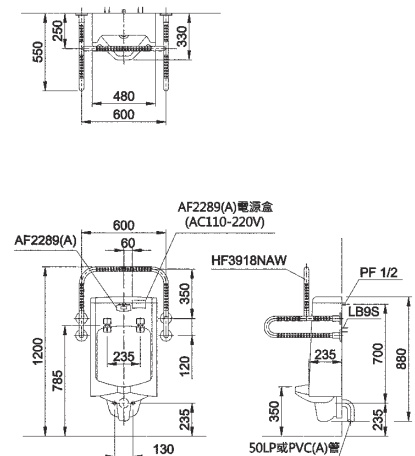
BFF-289AW

無障礙空間專用小便斗

NT\$ 62,700

小便斗	U289	NT\$ 16,100
感應器	AF2289A	NT\$ 17,200
安全扶手	HF3918NAW	NT\$ 29,400

配件	AF2289A	
	LB11L · LB9N(一組)	
尺寸	HF3918NAW	682x550x528mm
適用水壓範圍		0.5~5kgf/cm ²
備註		符合建築物無障礙設施設計規範





S335-BF3778A-AF933D
人工肛門污物盆 NT\$ 65,300

人工肛門污物盆	S335	NT\$ 24,800
感應器	AF933D	NT\$ 23,100
龍頭	BF3778A	NT\$ 17,400

配件 AF933D · BF3778A · S335-A
尺寸 360x570x490mm
適用水壓範圍 1.2~5kgf/cm²



L688Adb-AF688
嵌入式臉盆 NT\$ 24,800

臉盆	L688Adb	NT\$ 9,000
龍頭	AF688	NT\$ 15,800

配件 AF688
尺寸 410x250x350mm
適用水壓範圍 0.5~5kgf/cm²
備註 **UT牆專用**
AF688A (AC110V) | NT\$ 15,800
AF688AH (AC220V) | NT\$ 15,800
AF688 (DC6V) | NT\$ 15,800



L957S-3188E
掛牆式臉盆 NT\$ 10,500

臉盆	L957S	NT\$ 3,100
龍頭	LF3188E	NT\$ 7,400

配件 LB8(一組)
尺寸 430x400x161mm
容水量 3.6L
備註 **搭配拉桿式落水頭**
適用單孔臉盆龍頭



S12C
緊急沖淋洗眼器 NT\$ 121,900

適用水壓範圍 0.5~5kgf/cm²
備註 **通過CNS 1425 T2048**
國家標準試驗

貼心專品



HE8128
更衣平台 NT\$ 67,700

尺寸 640x640x127mm
挖孔尺寸 620x615x90mm
備註 **地面至挖孔下緣**
需37mm高度



BS8820N
嬰兒換尿布台 NT\$ 46,200

材質 聚丙烯(PP)
尺寸 894x565x102mm(關)
894x565x589mm(開)
備註 **荷重35kg以內(平台)**



BS8822
兒童安全座椅 NT\$ 34,500

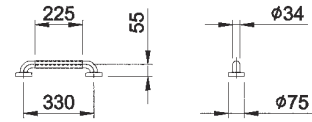
尺寸 676x286x980mm
備註 **荷重35kg以內**



HF191AW(1 1/3")

一字型安全扶手 (W330mm) NT\$ 3,200

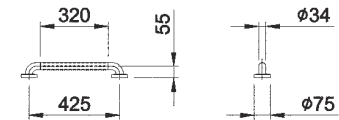
外型尺寸 W405xD72xH75mm
備註 具抗菌功能



HF192AW(1 1/3")

一字型安全扶手 (W425mm) NT\$ 3,500

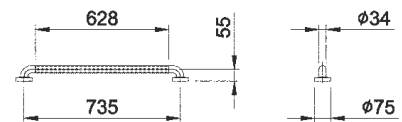
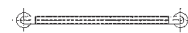
外型尺寸 W500xD72xH75mm
備註 具抗菌功能



HF193AW(1 1/3")

一字型安全扶手 (W735mm) NT\$ 3,900

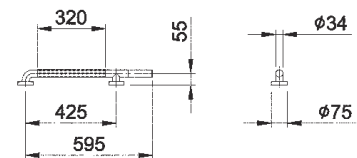
外型尺寸 W810xD72xH75mm
備註 具抑菌功能



HF194AW(1 1/3")

一字型安全扶手 (W595mm) NT\$ 4,200

外型尺寸 W633xD72xH75mm
備註 訂貨生產 具抑菌功能



HF195AW(1 1/3")

一字型安全扶手
(W920mm)

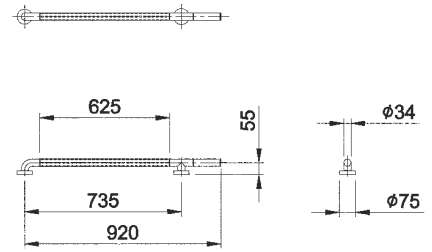
NT\$ 4,500

外型尺寸 W958xD72xH75mm

備註

訂貨生產

具抑菌功能



HF8601AW

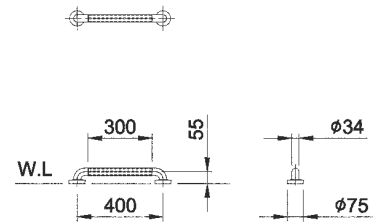
一字型安全扶手
(W400mm)

NT\$ 3,000

外型尺寸 W475xD72xH75mm

備註

具抗菌功能



HF8601LAW

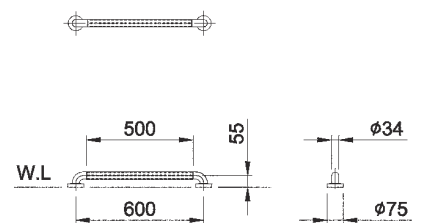
一字型安全扶手
(W600mm)

NT\$ 3,600

外型尺寸 W675xD72xH75mm

備註

具抗菌功能



HF197AW(1 1/3")

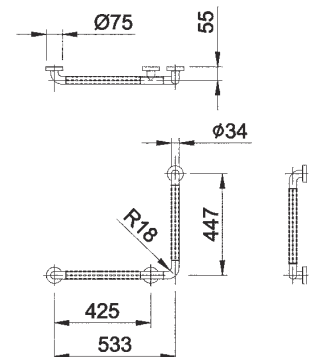
L型安全扶手
(W533xH477mm)

NT\$ 5,500

外型尺寸 W608xD72xH522mm

備註

具抑菌功能

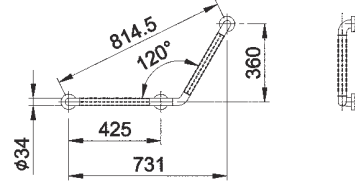
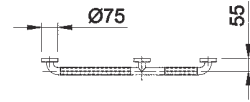




HF198AW(1 1/3")

L型安全扶手 NT\$ 5,500
(W731xH360mm)

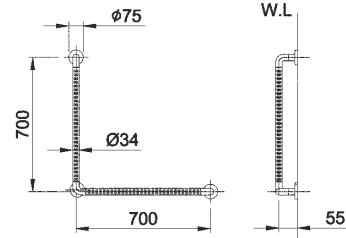
外型尺寸 W806xD72xH435mm
備註 具抑菌功能



HF8551AW

L型安全扶手 NT\$ 12,000
(W700xH700mm)

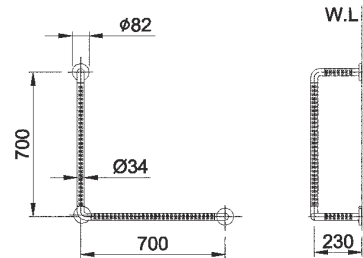
外型尺寸 W775xD72xH775mm
備註 特製品
具抑菌功能



HF8541AW

L型安全扶手 NT\$ 17,100
(W700xH700mm)

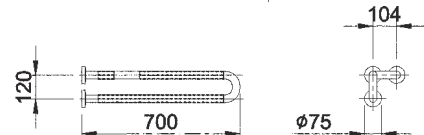
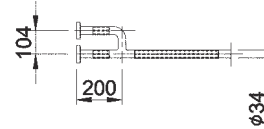
外型尺寸 W782xD247xH782mm
備註 左右牆可共用
具抑菌功能



HF196AW(1 1/3")

U型安全扶手 NT\$ 5,600

外型尺寸 W179xD700xH195mm
備註 訂貨生產
具抑菌功能



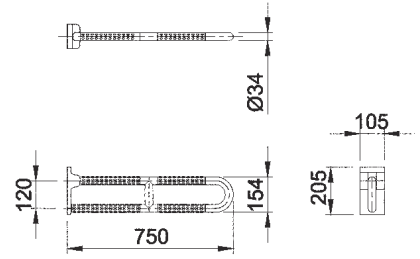
HF8599AAW

活動U型安全扶手

NT\$ 21,400

外型尺寸
備註

W105xD750xH205mm
具抑菌功能
可折疊



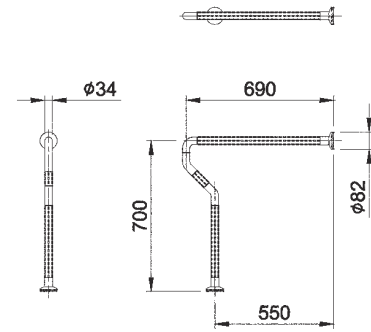
HF199AW(1 1/3")

臉盆安全扶手

NT\$ 7,400

外型尺寸
備註

W82xD707xH717mm
具抑菌功能



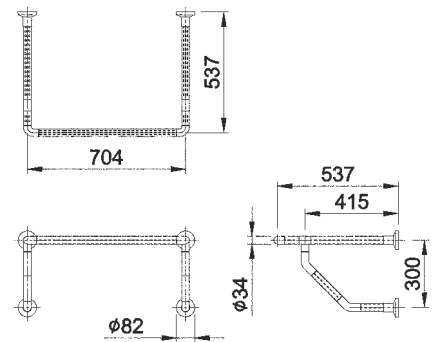
HF3917AAW

臉盆安全扶手

NT\$ 21,800

外型尺寸
備註

W786xD554xH382mm
具抑菌功能



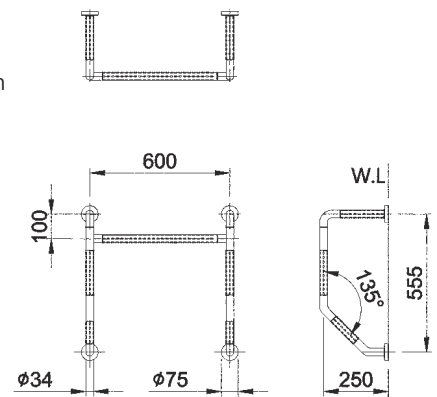
HF8545AW(1 1/4")

小便斗安全扶手

NT\$ 16,600

外型尺寸
備註

W675xD267xH630mm
訂貨生產
具抑菌功能



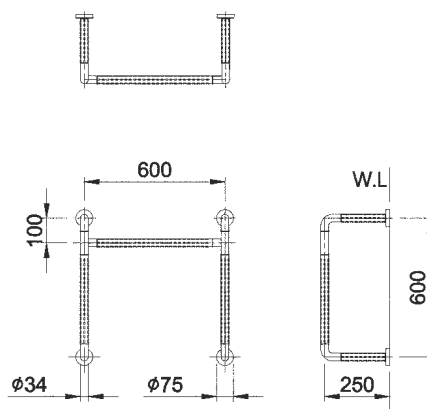


HF8546AW(1 1/4")

小便斗安全扶手 NT\$ 15,900

外型尺寸 W675xD267xH675mm

備註 訂貨生產
具抑菌功能

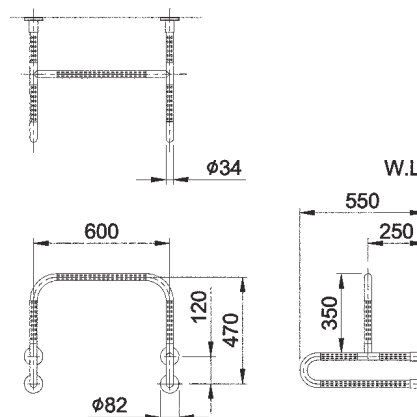


HF3918NAW

小便斗安全扶手 NT\$ 29,400

外型尺寸 W682xD550xH528mm

備註 具抑菌功能



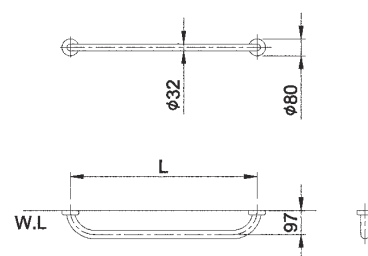
無障礙 安全扶手-不鏽鋼

一字型安全扶手

HF8601F	W400mm	NT\$ 4,500
HF8601LF	W600mm	NT\$ 4,900
HF8602F	W700mm	NT\$ 5,100
HF8603F	W1000mm	NT\$ 5,700
HF8603LF	W1200mm	NT\$ 6,100

HF8601F	W480xD113xH80mm
HF8601LF	W680xD113xH80mm
HF8602F	W780xD113xH80mm
HF8603F	W1080xD113xH80mm
HF8603LF	W1280xD113xH80mm

備註 亮面



型號	長度
HF 8601F	400
HF 8601LF	600
HF 8602F	700
HF 8603F	1000
HF 8603LF	1200

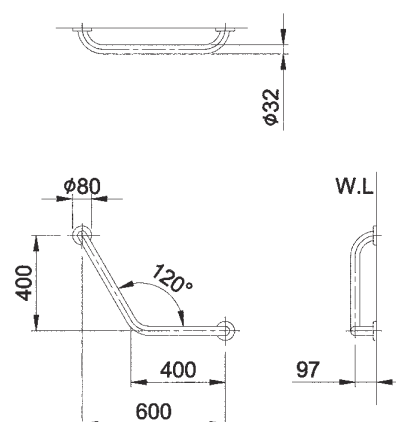


HF8403F(1 1/4")

馬桶 / 浴缸L型安全扶手 NT\$ 4,100
(W600xH400mm)

外型尺寸 W680xD113xH480mm

備註 亮面



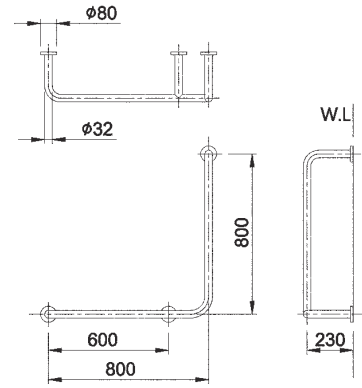


HF8541F(1 1/4")

L型安全扶手
(W800xH800mm)

NT\$ 10,200

外型尺寸 W880xD246xH880mm
備註 亮面

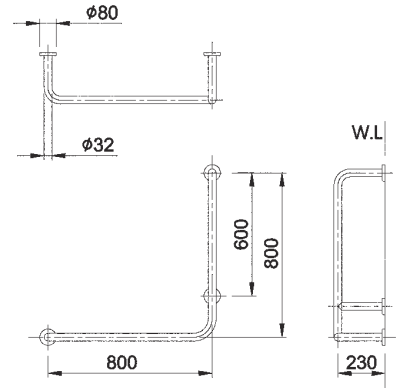


HF8543F(1 1/4")

L型安全扶手
(W800xH800mm)

NT\$ 10,200

外型尺寸 W880xD246xH880mm
備註 亮面

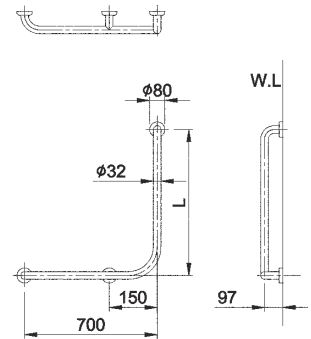


L型安全扶手**HF8551F** NT\$ 6,900

L型安全扶手**HF8552F** NT\$ 8,200
(W700xH700mm)
(W700xH1000mm)

外型尺寸 HF8551F | W780xD113xH780mm
HF8552F | W780xD113xH1080mm

備註 亮面



品號	L
HF8551F	700(左側)
HF8552F	1000(右側)

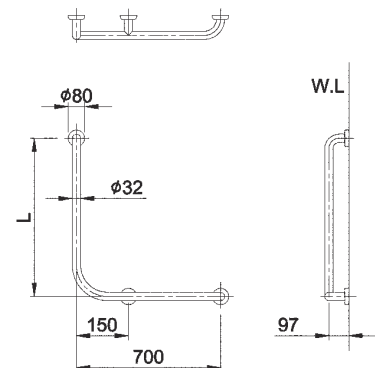


L型安全扶手**HF8559F** NT\$ 6,900

L型安全扶手**HF8560F** NT\$ 8,200
(W700xH700mm)
(W700xH1000mm)

外型尺寸 HF8559F | W780xD113xH780mm
HF8560F | W780xD113xH1080mm

備註 亮面



品號	L
HF8559F	700(左側)
HF8560F	1000(右側)

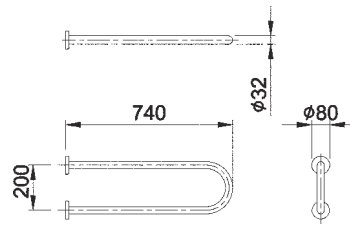
HF8716F

U型安全扶手

NT\$ 4,700

外型尺寸 W80xD740xH280mm

備註 亮面
左右牆可共用



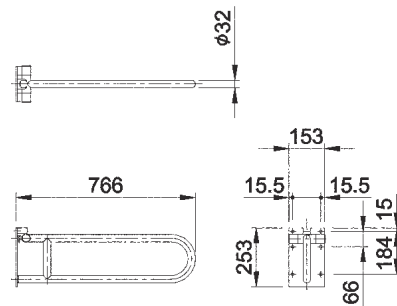
HF8599F(1 1/4")

活動U型安全扶手

NT\$ 15,500

外型尺寸 W153xD766xH253mm

備註 亮面
可折疊



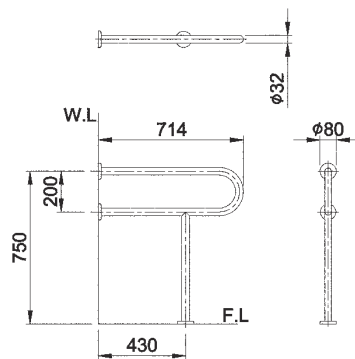
HF3836F(1 1/4")

臉盆安全扶手

NT\$ 6,300

外型尺寸 W80xD714xH766mm

備註 訂貨生產
亮面



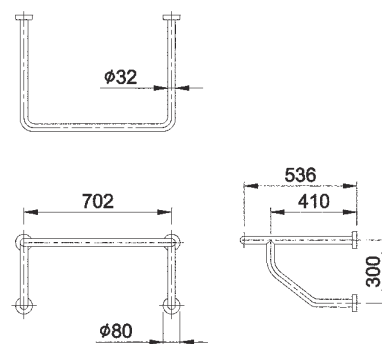
HF3917AAF(1 1/4")

臉盆安全扶手

NT\$ 12,900

外型尺寸 W782xD552xH380mm

備註 亮面

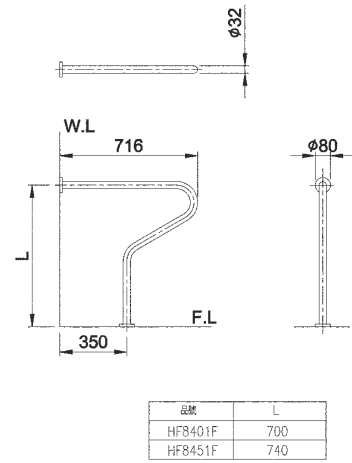




馬桶安全扶手 HF8401F NT\$ 5,600
 臉盆安全扶手 HF8451F NT\$ 5,700

外型尺寸 HF8401F | W80xD716xH716mm
 HF8451F | W80xD716xH756mm

備註 訂貨生產
 亮面

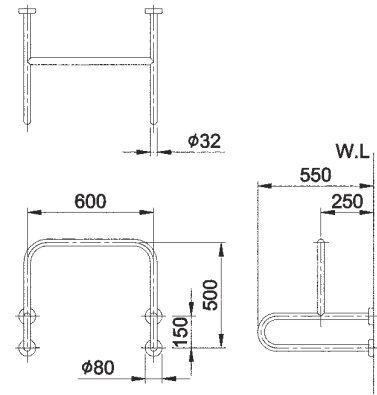


HF3918NF(1 1/4")

小便斗安全扶手 NT\$ 14,200

外型尺寸 W680xD550xH556mm

備註 亮面

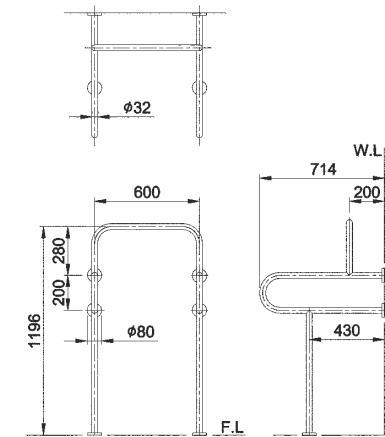


HF3839F(1 1/4")

小便斗安全扶手 NT\$ 20,200

外型尺寸 W680xD714xH1212mm

備註 訂貨生產
 亮面

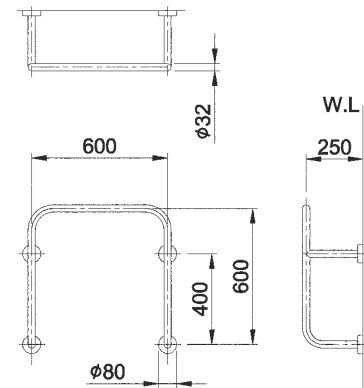


HF3918AF(1 1/4")

小便斗安全扶手 NT\$ 12,100

外型尺寸 W680xD266xH656mm

備註 訂貨生產
 亮面





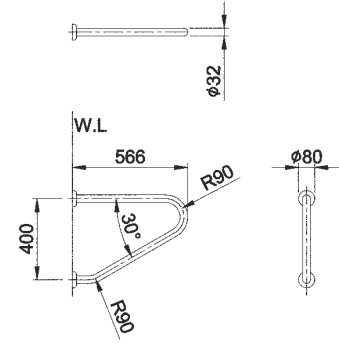
HF8501F(1 1/4")

小便斗安全扶手

NT\$ 4,900

外型尺寸
備註

W80xD566xH480mm
訂貨生產
亮面



無障礙 安全扶手-波浪型



HF2051AW

一字型安全扶手
(W600mm)

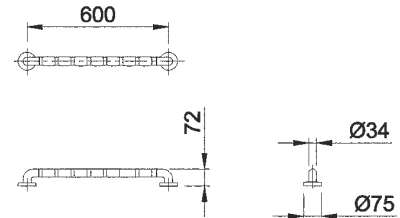
NT\$ 3,700

外型尺寸
特點

W675xD72xH75mm
波浪型設計·握感更佳·
並有按摩手掌效果

備註

具抗菌功能



HF2053AW

T字浴桿安全扶手

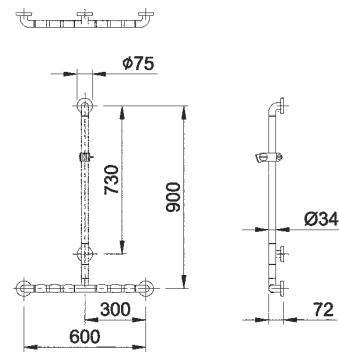
NT\$ 11,100

外型尺寸
特點

W675xD72xH975mm
波浪型設計·握感更佳·
並有按摩手掌效果

備註

具抗菌功能



無障礙 安全扶手-設計師



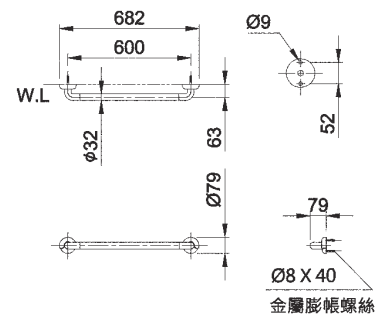
HF8901

一字型安全扶手
(W600mm)

NT\$ 5,200

外型尺寸
特點

W682xD79xH79mm
嚴選304不鏽鋼材質管材·
外觀加工粉體烤漆





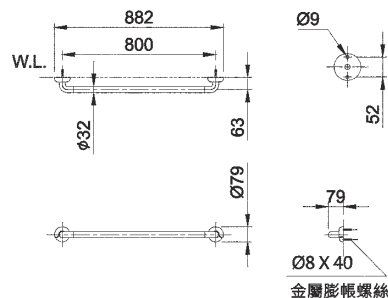
HF8902

一字型安全扶手
(W800mm)

NT\$ 5,800

外型尺寸
特點

W882xD79xH79mm
嚴選304不鏽鋼材質管材，
外觀加工粉體烤漆



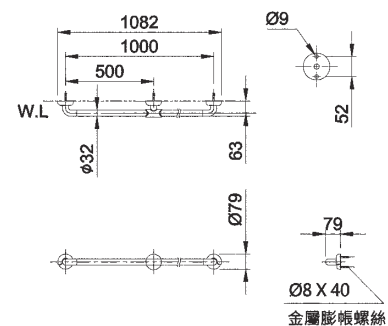
HF8903

一字型安全扶手
(W1000mm)

NT\$ 7,300

外型尺寸
特點

W1082xD79xH79mm
嚴選304不鏽鋼材質管材，
外觀加工粉體烤漆



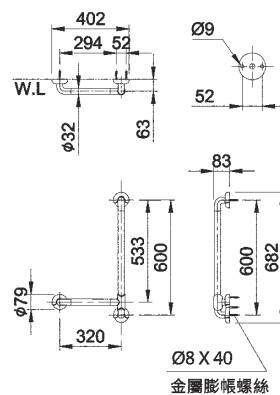
HF8951

L型安全扶手
(W320xH600mm)

NT\$ 7,800

外型尺寸
特點

W402xD83xH682mm
嚴選304不鏽鋼材質管材，
外觀加工粉體烤漆
調整式設計可依需求，
安裝於左/右壁面之場合



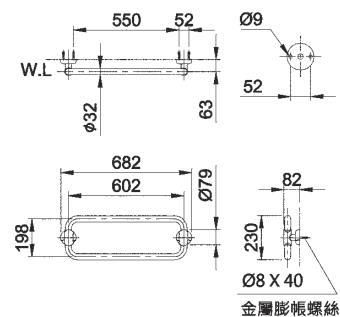
HF8912

親子安全扶手

NT\$ 9,600

外型尺寸
特點

W682xD82xH230mm
嚴選304不鏽鋼材質管材，
外觀加工粉體烤漆，適合
親子共同使用



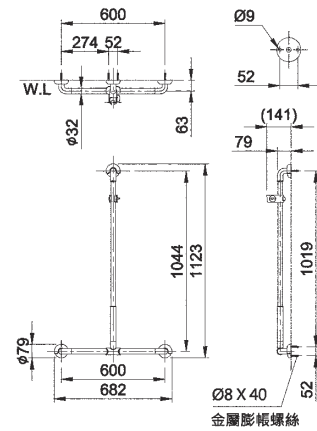


HF8953
T字浴桿安全扶手

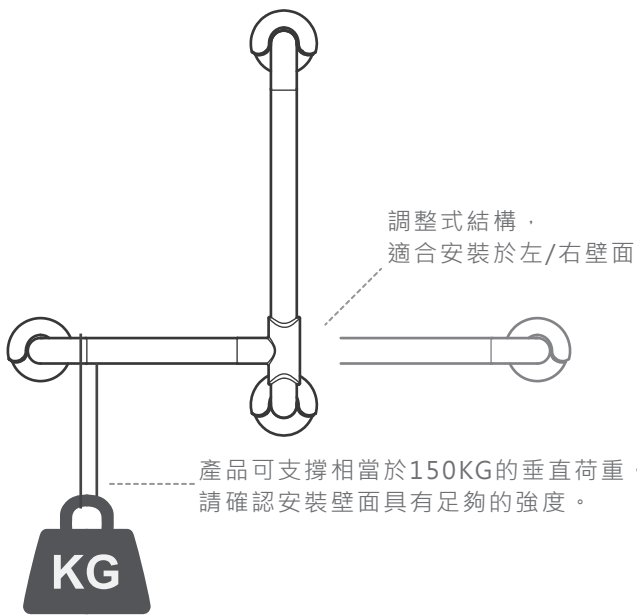
NT\$ 11,200

外型尺寸
特點

W682xD79xH1123mm
嚴選304不鏽鋼材質管材，
外觀加工粉體烤漆。
調整式設計可依需求安裝，
定位中央滑桿 (附滑桿夾頭)



全通用 Design for All



安全扶手說明表-顆粒紋

單位：mm

類別	型號	品名		扶手外型尺寸			價格(NT\$)	頁碼	訂貨生產
				寬(W)	深(D)	高(H)			
安全扶手-顆粒紋	HF191AW(1 1/3")	一字型	安全扶手	405	72	75	\$3,200	P.197	
	HF192AW(1 1/3")	一字型	安全扶手	500	72	75	\$3,500	P.197	
	HF193AW(1 1/3")	一字型	安全扶手	810	72	75	\$3,900	P.197	
	HF194AW(1 1/3")	一字型	安全扶手	633	72	75	\$4,200	P.197	●
	HF195AW(1 1/3")	一字型	安全扶手	958	72	75	\$4,500	P.198	●
	HF196AW(1 1/3")	U型	安全扶手	179	700	195	\$5,600	P.199	●
	HF197AW(1 1/3")	L型	安全扶手	608	72	522	\$5,500	P.198	
	HF198AW(1 1/3")	L型	安全扶手	806	72	435	\$5,500	P.199	
	HF199AW(1 1/3")	臉盆	安全扶手	82	707	717	\$7,400	P.200	
	HF3917AAW(粉白)	臉盆	安全扶手	786	554	382	\$21,800	P.200	
	HF3918NAW	小便斗	安全扶手	682	550	528	\$29,400	P.201	
	HF8541AW	L型	安全扶手	782	247	782	\$17,100	P.199	
	HF8545AW(1 1/4")	小便斗	安全扶手	675	267	630	\$16,600	P.200	●
	HF8546AW(1 1/4")	小便斗	安全扶手	675	267	675	\$15,900	P.201	●
	HF8551AW	L型	安全扶手	775	72	775	\$12,000	P.199	
	HF8599AAW(粉白)	活動U型	安全扶手	105	750	205	\$21,400	P.200	
	HF8601AW	一字型	安全扶手	475	72	75	\$3,000	P.198	
HF8601LAW	一字型	安全扶手	675	72	75	\$3,600	P.198		

全通用 Design for All

安全扶手說明表-波浪型

單位：mm

類別	型號	品名		扶手外型尺寸			價格(NT\$)	頁碼	訂貨生產
				寬(W)	深(D)	高(H)			
安全扶手-波浪型	HF2051AW(粉白)	一字型	安全扶手	675	72	75	\$3,700	P.205	
	HF2053AW(粉白)	T字浴桿	安全扶手	675	72	975	\$11,100	P.205	

安全扶手說明表-設計師

單位：mm

類別	型號	品名		扶手外型尺寸			價格(NT\$)	頁碼	訂貨生產
				寬(W)	深(D)	高(H)			
安全扶手-設計師	HF8901	一字型	安全扶手	682	79	79	\$5,200	P.205	
	HF8902	一字型	安全扶手	882	79	79	\$5,800	P.206	
	HF8903	一字型	安全扶手	1082	79	79	\$7,300	P.206	
	HF8912	親子	安全扶手	682	82	230	\$9,600	P.206	
	HF8951	L型	安全扶手	402	83	682	\$7,800	P.206	
	HF8953	T字浴桿	安全扶手	682	79	1123	\$11,200	P.207	

安全扶手說明表-不銹鋼

單位：mm

類別	型號	品名		扶手外型尺寸			價格(NT\$)	頁碼	訂貨生產
				寬(W)	深(D)	高(H)			
安全扶手-不銹鋼	HF3836F(1 1/4")	臉盆	安全扶手	80	714	766	\$6,300	P.203	●
	HF3839F	小便斗	安全扶手	680	714	1212	\$20,200	P.204	●
	HF3917AAF(1 1/4")	臉盆	安全扶手	782	552	380	\$12,900	P.203	
	HF3918NF(1 1/4")	小便斗	安全扶手	680	550	556	\$14,200	P.204	
	HF3918AF(1 1/4")	小便斗	安全扶手	680	266	656	\$12,100	P.204	●
	HF8401F	馬桶	安全扶手	80	716	716	\$5,600	P.204	●
	HF8403F(1 1/4")	L型	安全扶手	680	113	480	\$4,100	P.201	●
	HF8451F	臉盆	安全扶手	80	716	756	\$5,700	P.201	
	HF8501F(1 1/4")	小便斗	安全扶手	80	566	480	\$4,900	P.205	●
	HF8541F(1 1/4")	L型	安全扶手	880	246	880	\$10,200	P.202	
	HF8543F(1 1/4")	L型	安全扶手	880	246	880	\$10,200	P.202	
	HF8551F	L型	安全扶手	780	113	780	\$6,900	P.202	
	HF8552F	L型	安全扶手	780	113	1080	\$8,200	P.202	
	HF8599F(1 1/4")	活動U型	安全扶手	153	766	253	\$15,500	P.203	
	HF8559F	L型	安全扶手	780	113	780	\$6,900	P.202	
	HF8560F	L型	安全扶手	780	112	1080	\$8,200	P.202	
	HF8601F	一字型	安全扶手	480	113	80	\$4,500	P.201	
	HF8601LF	一字型	安全扶手	680	113	80	\$4,900	P.201	
	HF8602F	一字型	安全扶手	780	113	80	\$5,100	P.201	
	HF8603F	一字型	安全扶手	1080	113	80	\$5,700	P.201	
HF8603LF	一字型	安全扶手	1280	113	80	\$6,100	P.201		
HF8716F	U型	安全扶手	80	740	280	\$4,700	P.203		





單件式馬桶

Legato麗佳多系列

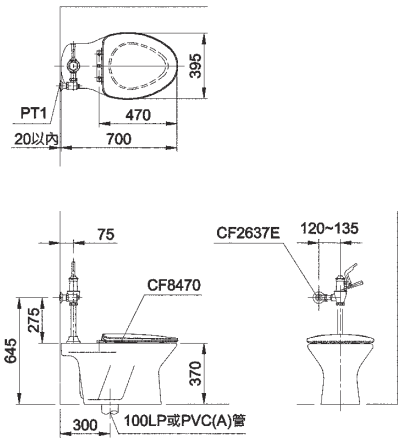


C4388Adb-CF2637E

單件式馬桶 NT\$ 26,500

馬桶	C4388Adb	NT\$ 10,600
馬桶蓋	CF8470	NT\$ 4,000
配件	CF2637E	NT\$ 11,900

配件 CF2637E · CF8470
 尺寸 700x395x400mm
 管距 300mm
 沖水量 6L
 適用水壓範圍 1~5kgf/cm²
 (需在壓力1~2.5kgf/cm²動壓進水條件下)
 備註 本產品請使用1"進水管徑(PT1)

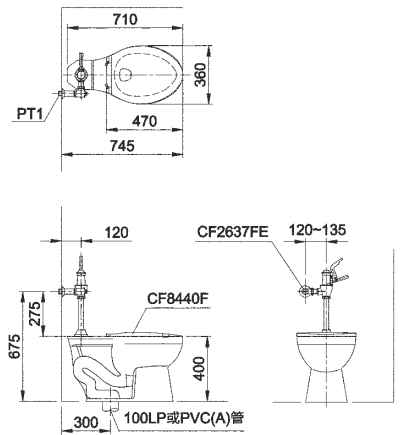


C148-CF2637FE

單件式馬桶 NT\$ 22,900

馬桶	C148	NT\$ 7,700
馬桶蓋	CF8440F	NT\$ 3,300
配件	CF2637FE	NT\$ 11,900

配件 CF2637FE · CF644
 尺寸 710x360x400mm
 管距 300mm
 沖水量 6L
 適用水壓範圍 1~5kgf/cm²
 (需在壓力1~2.5kgf/cm²動壓進水條件下)
 備註 本產品請使用1"進水管徑(PT1)



公共—商用空間 Commercial

Baden貝登系列

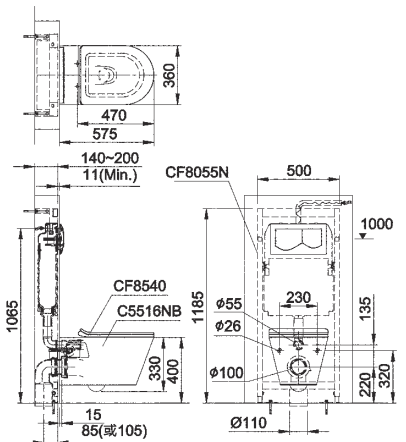


C5516NBAdb

掛牆式馬桶 P式 NT\$ 35,500

馬桶	C5516NBAdb	NT\$ 14,200
馬桶蓋	CF8540	NT\$ 4,600
配件	CF8055N	NT\$ 16,700

配件 CF8055N · CF8540
 尺寸 575x360x330mm
 管距 220mm (地板至排水管中心)
 沖水量 3L / 4.8L
 適用水壓範圍 1~5kgf/cm²
 備註 本圖片純屬廣告拍攝·施工前請參考
 安裝說明
 隱藏式二段手動沖水
 限空心牆UT用 / 訂貨生產



Baden貝登系列

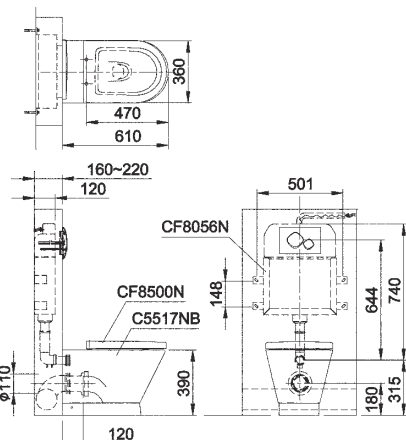


C5517NBAdb

單件式馬桶 P式 NT\$ 37,800

馬桶	C5517NBAdb	NT\$ 14,200
馬桶蓋	CF8500N	NT\$ 4,600
配件	CF8056N	NT\$ 19,000

配件 CF8500N · CF8056N · CF8056N-AP
 尺寸 610x360x390mm
 管距 180mm (地板至排水管中心)
 沖水量 3L / 4.8L
 適用水壓範圍 1~5kgf/cm²
 備註 本圖片純屬廣告拍攝·施工前請參考
 安裝說明
 隱藏式二段手動沖水
 限空心牆UT用 / 訂貨生產



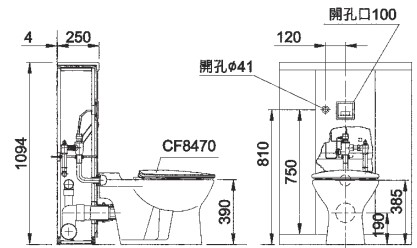
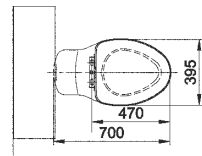
Legato麗佳多系列

C4288NBP(AW)-AF933S(H)

單件式馬桶 P式 NT\$ 37,700

馬桶	C4288NBPadb	NT\$ 10,600
馬桶蓋	CF8470	NT\$ 4,000
配件	AF933S	NT\$ 23,100
可換搭	AF933SH	NT\$ 23,100

配件 AF933S(H) · CF8470
 尺寸 700x400x430mm
 管距 190mm (地板至排水管中心)
 沖水量 6L
 適用水壓範圍 1~5kgf/cm²
 備註 UT專用(UT鐵架需另購)
 附隱藏式自動沖水器

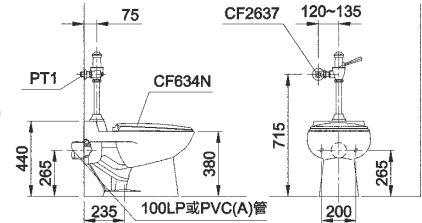
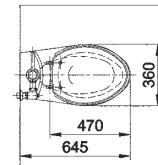


C145N-CF2637

單件式馬桶 P式 NT\$ 19,500

馬桶	C145N	NT\$ 7,500
馬桶蓋	CF634N	NT\$ 1,700
配件	CF2637	NT\$ 10,300

配件 CF2637 · CF634N
 尺寸 645x360x440m
 管距 265mm (地板至排水管中心)
 沖水量 6L
 適用水壓範圍 1~5kgf/cm²
 (需在壓力1~2.5kgf/cm²動壓進水條件下)
 備註 UT專用
 本產品請使用1"進水管徑(PT1)

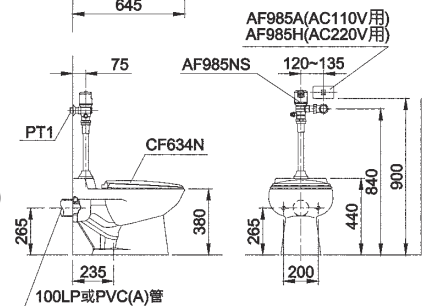
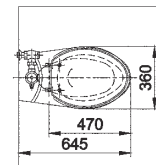


C145N-AF985NS

單件式馬桶 P式 NT\$ 43,200

馬桶	C145N	NT\$ 7,500
馬桶蓋	CF634N	NT\$ 1,700
配件	AF985NS	NT\$ 34,000

配件 AF985NS · CF634N
 尺寸 645x360x440m
 管距 265mm (地板至排水管中心)
 沖水量 6L
 適用水壓範圍 1~5kgf/cm²
 (需在壓力1~2.5kgf/cm²動壓進水條件下)
 適用電壓 AF985NSA | AC110V-AC220V
 備註 本產品請使用1"進水管徑(PT1)
 (附外露式馬桶自動沖水器)

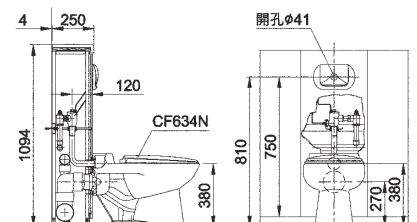
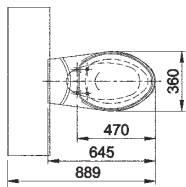


C145NB-CF911S

單件式馬桶 P式 NT\$ 24,600

馬桶	C145NB	NT\$ 7,500
馬桶蓋	CF634N	NT\$ 1,700
配件	CF911S	NT\$ 15,400

配件 CF911S · CF634N
 尺寸 645x360x440m
 管距 270mm (地板至排水管中心)
 沖水量 6L
 適用水壓範圍 1~5kgf/cm²
 備註 本圖片純屬廣告拍攝 ·
 施工前請參考安裝說明
 UT專用(UT鐵架需另購)
 (隱藏式手動沖水器)





C145NB-AF933S(H)

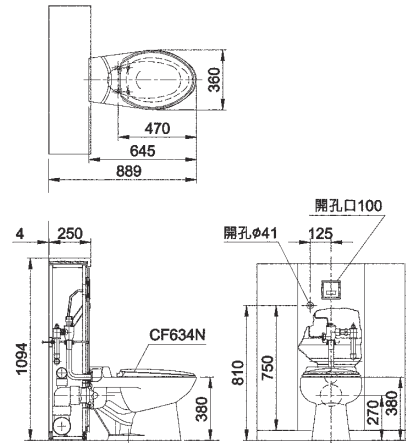
單件式馬桶 P式

NT\$ 32,300

馬桶	C145NB	NT\$ 7,500
馬桶蓋	CF634N	NT\$ 1,700
配件	AF933S	NT\$ 23,100

配件 AF933S · CF634N
 尺寸 645x360x440mm
 管距 270mm (地板至排水管中心)
 沖水量 6L
 適用水壓範圍 1~5kgf/cm²

本圖片純屬廣告拍攝 ·
 施工前請參考安裝說明
 UT專用(UT鐵架需另購)
 (隱藏式手動沖水器)



C145NB-CF922S

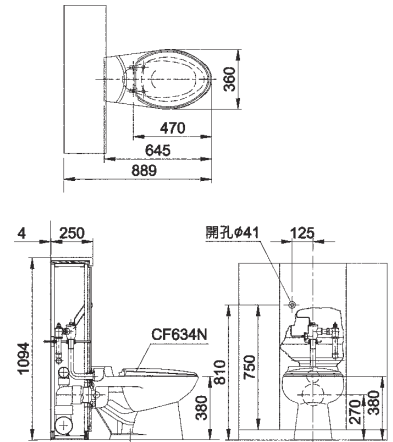
單件式馬桶 P式

NT\$ 23,400

馬桶	C145NB	NT\$ 7,500
馬桶蓋	CF634N	NT\$ 1,700
配件	CF922S	NT\$ 14,200

配件 CF922S · CF634N
 尺寸 645x360x440mm
 管距 270mm (地板至排水管中心)
 沖水量 6L
 適用水壓範圍 1~5kgf/cm²

本圖片純屬廣告拍攝 ·
 施工前請參考安裝說明
 UT專用(UT鐵架需另購)
 (隱藏式手動沖水器)



單件式馬桶功能說明表

系列	型號	管距			沖水方式	用水量		適用 馬桶座(mm)	馬桶蓋功能		圖標
		300mm	400mm	可調式水路管		大號	小號		緩降	防汗抑菌	
貝登系列	C5516NBAdb	P式220mm			沖水式	4.8L	3L	440	●	●	
	C5517NBAdb	P式180mm			沖水式	4.8L	3L	470	●	●	
麗佳多系列	C4288NBP-AF933S(H)	P式190mm			沖水式	6L		470	●	●	
	C4388Adb-CF2637E	●			虹吸式	6L		470	●	●	
公共/商用	C145N-CF2637	P式265mm			噴射式	6L		470		●	
	C145N-AF985NS	P式265mm			噴射式	6L		470		●	
	C145NB-CF911S	P式265mm			噴射式	6L		470		●	
	C145NB-AF933S	P式265mm			噴射式	6L		470		●	
	C145NB-CF922S	P式265mm			噴射式	6L		470		●	
	C148-CF2637FE	●			虹吸式	6L		470			
兒童	CS41N		●		沖水式	6L		340			
	C41N-CF2638CN	●			沖水式	6L		340			

※可調式水路管可參考P.63 (依實際施工為準)

金級省水標章 省水標章 環保標章 奈米標章 反虹吸功能

兒童馬桶



C41N-CF2638CNE

兒童用單件式馬桶

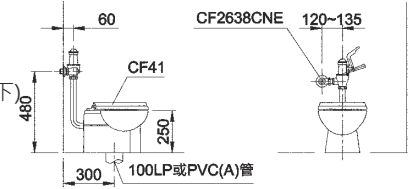
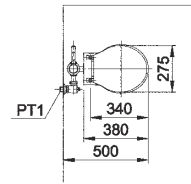
NT\$ 20,600

馬桶	C41N	NT\$ 6,500
馬桶蓋	CF41	NT\$ 1,700
配件	CF2638CNE	NT\$ 12,400

配件 CF2638CNE · CF41
 尺寸 405x285x250mm
 管距 300mm
 沖水量 3L / 4.8L
 適用水壓範圍 1~5kgf/cm²

備註

(需在壓力1~2.5kgf/cm²動壓進水條件下)
 本產品請使用1"進水管徑(PT1)



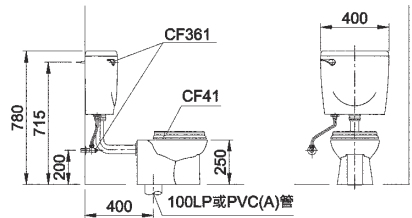
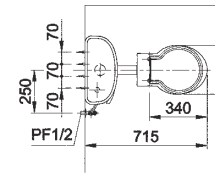
CS41N

兒童用兩件式馬桶

NT\$ 13,500

馬桶	C41N	NT\$ 6,500
水箱	S41N	NT\$ 3,600
馬桶蓋	CF41	NT\$ 1,700
配件	CF631	NT\$ 1,700

配件 CF631 · CF41 · LB(二組)
 尺寸 C41N | 405x285x250mm
 S41N | 400x190x388mm
 管距 400mm
 沖水量 6L
 適用水壓範圍 1~5kgf/cm²



蹲式馬桶



C106NSAdb-CF2636E

蹲式馬桶

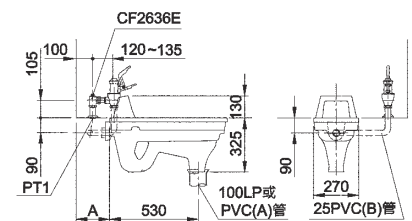
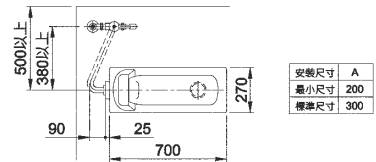
NT\$ 19,300

馬桶	C106NSAdb	NT\$ 7,400
配件	CF2636E	NT\$ 11,900

配件 CF2636E
 尺寸 725x270x455mm
 管距 830mm
 沖水量 3L / 4.8L
 適用水壓範圍 1~5kgf/cm²

備註

本產品請使用1"進水管徑(PT1)



C106NAdb-CF2636

蹲式馬桶

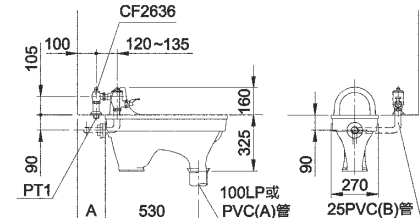
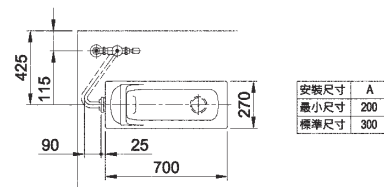
NT\$ 17,700

馬桶	C106NAdb	NT\$ 7,400
配件	CF2636	NT\$ 10,300
可換搭	CF2636E	NT\$ 11,900

配件 CF2636 / CF2636E
 尺寸 725x270x485mm
 管距 830mm
 沖水量 C106NAdb-CF2636 | 6L
 C106NAdb-CF2636E | 3L / 6L
 適用水壓範圍 1~5kgf/cm²

備註

本產品請使用1"進水管徑(PT1)



C106NAdb-AF934C

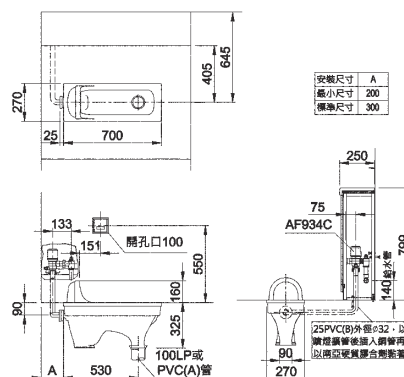
蹲式馬桶

NT\$ 64,500



馬桶	C106NAdb	NT\$ 7,400
配件	AF934C	NT\$ 57,100

配件	AF934C
尺寸	725x270x485mm
管距	830mm
沖水量	3L / 6L
適用水壓範圍	1~5kgf/cm ²
備註	本產品請使用1"進水管徑(PT1) 限空心牆UT用


C108N-CF2636

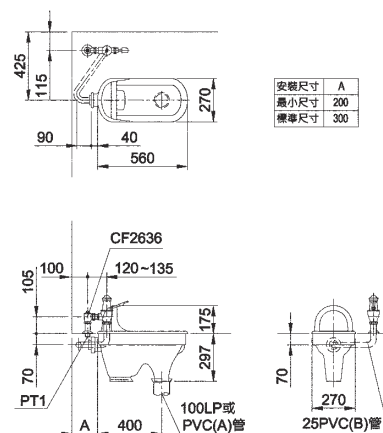
蹲式馬桶

NT\$ 15,300



馬桶	C108N	NT\$ 5,000
配件	CF2636	NT\$ 10,300
可換搭	CF2636E	NT\$ 11,900

配件	CF2636
尺寸	600x270x472mm
管距	700mm
沖水量	C108N-CF2636 6L C108N-CF2636E 3L / 6L
適用水壓範圍	1~5kgf/cm ²
備註	本產品請使用1"進水管徑(PT1)


C108N-S41G

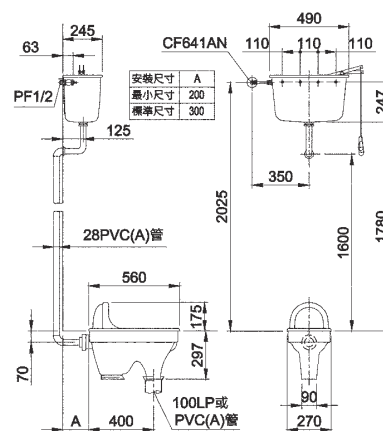
蹲式馬桶

NT\$ 10,300



馬桶	C108N	NT\$ 5,000
水箱	S41	NT\$ 2,800
配件	CF641AN	NT\$ 2,500

配件	高水箱附天平 CF641AN · LB7(二組)
尺寸	C108N 600x270x472mm S41 475x245x290mm
管距	700mm
沖水量	3L / 4.8L
適用水壓範圍	0.5~4kgf/cm ²


蹲式馬桶功能說明表

系列	型號	管距	可調式水路管	沖水方式	用水量		適用馬桶座(mm)	馬桶蓋功能		標章
					大號	小號		緩降	防汗抑菌	
公共系列	C106NSAdb-CF2636E	830mm		沖水式	4.8L	3L				
	C106NAdb-CF2636	830mm		沖水式	6L					
	C106NAdb-CF2636E	830mm		沖水式	6L	3L				
	C106NAdb-AF934C	830mm		沖水式	6L	3L				
	C108N-CF2636	700mm		沖水式	6L					
	C108N-CF2636E	700mm		沖水式	6L	3L				
	C108N-S41	700mm		沖水式	4.8L	3L				

※可調式水路管可參考P.63 (依實際施工為準)

金級省水標章 省水標章 環保標章 奈米標章

小便斗



U8826NAdb-AF459GA

掛牆式小便斗

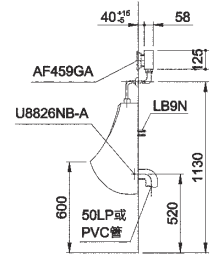
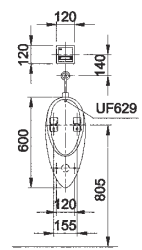
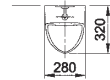
NT\$ 23,900

小便斗	U8826NAdb	NT\$ 9,200
感應器	AF459GA	NT\$ 14,200
配件	UF629	NT\$ 500

配件 AF459GA · UF629 · U8826NB-A · LB9N(一組)

尺寸 280x320x600mm

適用水壓範圍 0.5~5kgf/cm²



U8826NBAdb-AF459GA

掛牆式小便斗

NT\$ 27,100

掛牆式小便斗 NT\$ 24,650

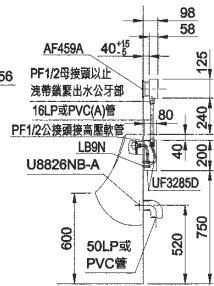
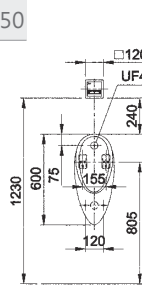
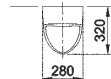
小便斗	U8826NBAdb	NT\$ 9,200	小便斗	U8826NBAdb	NT\$ 9,200
感應器	AF459GA	NT\$ 14,200	感應器	AF459GA	NT\$ 14,200
配件	UF4656 · UF3285D	NT\$ 3,700	配件	UF4656 · LF8396	NT\$ 1,250

配件 AF459GA · UF4656 · (UF3285D/LF8396) · U8826NB-A · LB9N(一組)

尺寸 280x320x600mm

適用水壓範圍 0.5~5kgf/cm²

備註 實心牆使用 | UF3285D
UT · UB使用 | LF8396



U28NAdb-AF459A

掛牆式小便斗

NT\$ 29,600

掛牆式小便斗

NT\$ 27,150

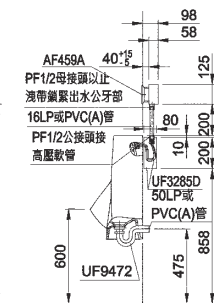
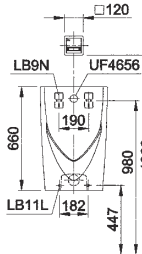
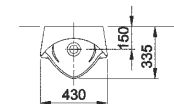
小便斗	U28NAdb	NT\$ 11,000	小便斗	U28NAdb	NT\$ 11,000
感應器	AF459A	NT\$ 14,200	感應器	AF459A	NT\$ 14,200
灑水器	UF4656	NT\$ 900	灑水器	UF4656	NT\$ 900
配件	UF3285D	NT\$ 2,800	配件	LF8396	NT\$ 350
配件	UF9472	NT\$ 700	配件	UF9472	NT\$ 700

配件 U28NAdb · AF459A · UF4656 · (UF3285D/LF8396) · LB11L · LB9N(一組) · UF9472

尺寸 430x335x660mm

適用水壓範圍 0.7~5kgf/cm²

備註 實心牆使用 | UF3285D
UT · UB使用 | LF8396



U28NAdb-AF3623A

掛牆式小便斗

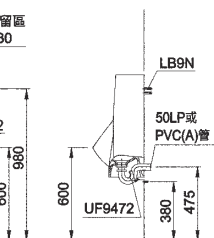
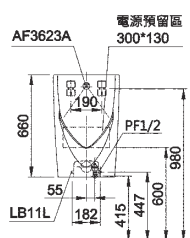
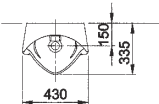
NT\$ 38,300

小便斗	U28NAdb	NT\$ 11,000
感應器	AF3623A	NT\$ 26,600
配件	UF9472	NT\$ 700

配件 U28NAdb · AF3623A · LB11L · LB9N(一組) · UF9472

尺寸 430x335x660mm

適用水壓範圍 0.7~5kgf/cm²





U28NUAdb-AF8752A

掛牆式小便斗

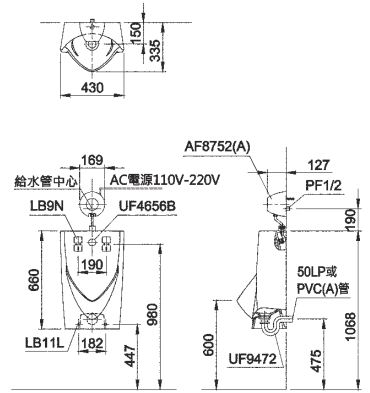
NT\$ 24,000

小便斗	U28NUAdb	NT\$ 11,000
感應器	AF8752A	NT\$ 10,600
灑水器	UF4656B	NT\$ 1,700
配件	UF9472	NT\$ 700

配件 U28NUAdb · AF8752A · UF4656B · LB11L · LB9N(一組) · UF9472

尺寸 430x335x660mm

適用水壓範圍 0.7~5kgf/cm²



U29BAdb-AF459A

掛牆式小便斗

NT\$ 34,900

掛牆式小便斗

NT\$ 32,450

小便斗	U29BAdb	NT\$ 16,300	小便斗	U29BAdb	NT\$ 16,300
感應器	AF459A	NT\$ 14,200	感應器	AF459A	NT\$ 14,200
灑水器	UF4656	NT\$ 900	灑水器	UF4656	NT\$ 900
配件	UF3285D	NT\$ 2,800	配件	LF8396	NT\$ 350
配件	UF9472	NT\$ 700	配件	UF9472	NT\$ 700

配件 U29BAdb · AF459A · UF4656 · (UF3285D/LF8396) · LB11L · LB9N(一組) · UF9472

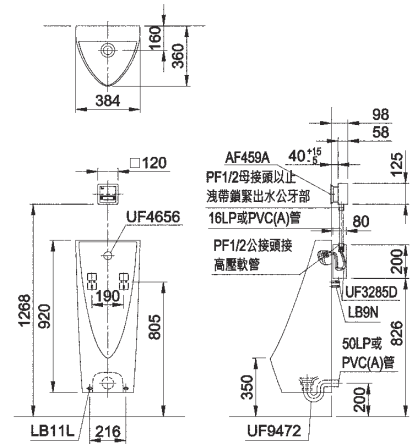
尺寸 384x360x920mm

適用水壓範圍 0.7~5kgf/cm²

備註

實心牆使用 | UF3285D

UF · UB使用 | LF8396



U29BAdb-AF3623A

掛牆式小便斗

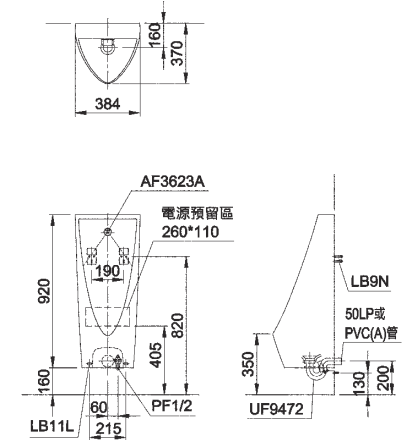
NT\$ 43,600

小便斗	U29BAdb	NT\$ 16,300
感應器	AF3623A	NT\$ 26,600
配件	UF9472	NT\$ 700

配件 U29BAdb · AF3623A · LB11L · LB9N(一組) · UF9472

尺寸 384x370x920mm

適用水壓範圍 0.7~5kgf/cm²



U29BUAdb-AF8752A

掛牆式小便斗

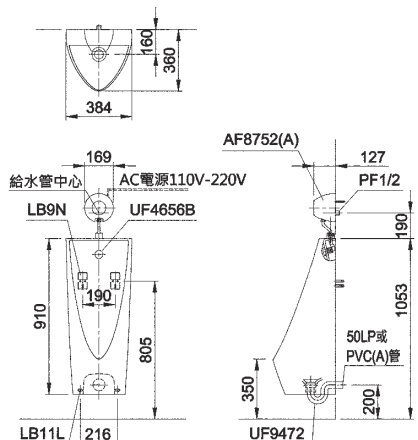
NT\$ 29,300

小便斗	U29BUAdb	NT\$ 16,300
感應器	AF8752A	NT\$ 10,600
灑水器	UF4656B	NT\$ 1,700
配件	UF9472	NT\$ 700

配件 U29BUAdb · AF8752A · UF4656B · LB11L · LB9N(一組) · UF9472

尺寸 384x360x910mm

適用水壓範圍 0.7~5kgf/cm²





U289

掛牆式小便斗

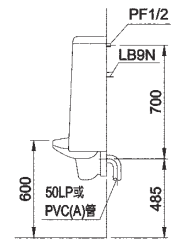
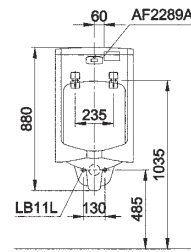
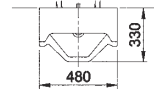
NT\$ 33,300

小便斗	U289	NT\$ 16,100
感應器	AF2289A	NT\$ 17,200

配件 LB11L · LB9N(一組) · AF2289A

尺寸 480x330x880mm

適用水壓範圍 0.5~5kgf/cm²



U999-AF8753A

掛牆式小便斗

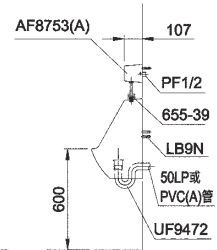
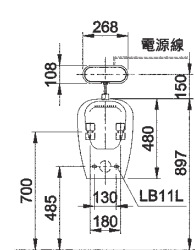
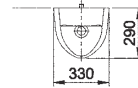
NT\$ 18,200

小便斗	U999	NT\$ 6,900
感應器	AF8753A	NT\$ 10,600
配件	UF9472	NT\$ 700

配件 AF8753A · UF9472 · 665-39 · LB11L · LB9N(一組)

尺寸 330x290x480mm

適用水壓範圍 0.5~5kgf/cm²



U29N-AF8753A

立式小便斗

NT\$ 28,300

小便斗	U29N	NT\$ 16,300
感應器	AF8753A	NT\$ 10,600
配件	UF629 · UF9482	NT\$ 1,400

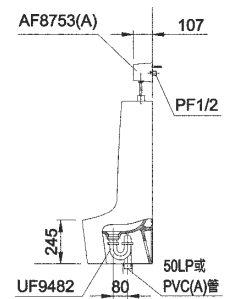
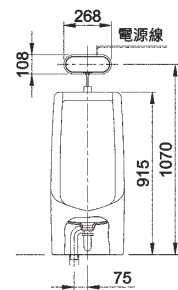
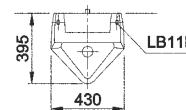
配件 AF8753A · UF629 · UF9482 · LB11L(一組)

管距 135mm

尺寸 430x395x915mm

適用水壓範圍 0.5~5kgf/cm²

壁面排水配件 AF8753A · UF629 · UF9472L · LB11L(一組)



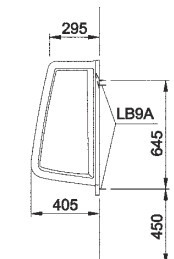
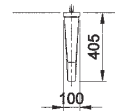
UF4902(AW)

小便斗隔板

NT\$ 4,300

配件 LB9A

尺寸 800x405x100mm



沖水凡而



CF2636
腳踏沖水凡而 NT\$ 10,300

適用水壓範圍 1~5kgf/cm²
備註 油壓式



CF2636E
二段式腳踏沖水凡而 NT\$ 11,900

適用水壓範圍 1~5kgf/cm²
備註 油壓式



CF2637S
手壓沖水凡而 NT\$ 10,300

適用水壓範圍 1~5kgf/cm²
備註 油壓式



CF2637E
二段式手壓沖水凡而 NT\$ 11,900

適用水壓範圍 1~5kgf/cm²
備註 油壓式



CF2637SE / CF2637FE
兩段式手壓沖水凡而 NT\$ 11,900

適用水壓範圍 1~5kgf/cm²
備註 CF2637SE(C109專用)
CF2637FE(C141N專用)
油壓式
省水標章 |
CF263FSE
省水標章 · 環保標章 |
CF2637FE



UF627
小便斗手壓沖水器 NT\$ 5,000

適用水壓範圍 0.5~5kgf/cm²
適用管徑 PF1/2



CF2638
手壓沖水凡而 NT\$ 10,300

適用水壓範圍 1~5kgf/cm²
備註 油壓式



CF2638E
二段式手壓沖水凡而 NT\$ 11,900

適用水壓範圍 1~5kgf/cm²
備註 油壓式



自動龍頭

AF3722A 腳踏自動龍頭 NT\$ 17,700



適用電壓 AC110V-AC220V
(50/60Hz)
耗電量 10W以下
適用水壓範圍 0.5~5kgf/cm²
備註 耗電量10W以下



AF932(A)/AF936(A) 恆溫自動龍頭/自動龍頭

AF932	DC式	NT\$ 29,500
AF932A	AC式110V	NT\$ 29,500
AF936	DC式	NT\$ 18,600
AF936A	AC式110V	NT\$ 18,600

電源 DC式 | 1.5Vx4鹼性電池
(電池另購)
AC式 | AC110V-AC220V
(50/60Hz)
耗電量 平時2W/動作9W
適用水壓範圍 0.5~5kgf/cm²
備註 AF932為恆溫自動龍頭
AC式110V-220V共用

AF9365A LED自動龍頭 NT\$ 15,000



適用電壓 AC110V-AC220V
(50/60Hz)
耗電量 5W以下
安裝孔徑 38±2mm
適用水壓範圍 0.5~5kgf/cm²



AF935N(A) 自動龍頭

AF935N	NT\$ 14,200
AF935NA	NT\$ 14,200

電源 DC式 | 1.5Vx4鹼性電池
(電池另購)
AC式 | AC110V-AC220V
(50/60Hz)
耗電量 平時2W/動作9W
適用水壓範圍 0.5~5kgf/cm²



AF938(A) 自動龍頭

AF938	DC式	NT\$ 19,300
AF938A	AC式	NT\$ 19,300

電源 DC式 | 1.5Vx4鹼性電池
(電池另購)
AC式 | AC110V-AC220V
(50/60Hz)
耗電量 平時1.5W/動作4W
適用水壓範圍 0.5~5kgf/cm²



AF9363A LED自動龍頭 NT\$ 21,000

適用電壓 AC110V-AC220V
(50/60Hz)
耗電量 平時0.9W/動作8W
適用水壓範圍 0.5~5kgf/cm²



AF941 LED自動龍頭 NT\$ 23,700

材質 不鏽鋼
適用電壓 AC110V-AC220V
(50/60Hz)
耗電量 平時0.4W/動作3W
安裝孔徑 38±2mm
適用水壓範圍 0.5~5kgf/cm²



AF5515A LED壁式自動龍頭 NT\$ 39,200

材質 不鏽鋼
電源 AC110V-AC220V
(50/60Hz)
耗電量 5W以下
安裝孔徑 38±2mm
適用水壓範圍 0.5~5kgf/cm²



New



AF9369A

自動龍頭

NT\$ 24,100

電源	AC110V-AC220V共用
耗電量	平時2W/動作9W
適用水壓範圍	0.5~5kgf/cm ²
備註	可調控溫度



小便斗自動沖水器

AF437(A)

隱藏式小便斗自動沖水器

AF437 DC式	NT\$ 17,300
AF437A AC式	NT\$ 14,200



材質	不鏽鋼面板
尺寸	120x220mm
電源	DC式 1.5Vx4鹼性電池 (電池另購) AC式 AC110V-AC220V (50/60Hz)
耗電量	10W以下
適用水壓範圍	0.5~5kgf/cm ²



AF437G(A)

隱藏式小便斗自動沖水器

AF437G DC式	NT\$ 17,300
AF437GA AC式	NT\$ 14,200



材質	強化玻璃面板
尺寸	120x220mm
電源	DC式 1.5Vx4鹼性電池 (電池另購) AC式 AC110V-AC220V (50/60Hz)
耗電量	10W以下
適用水壓範圍	0.5~5kgf/cm ²
備註	G表強化玻璃材質



AF459(A)

隱藏式小便斗自動沖水器

AF459 DC式	NT\$ 17,300
AF459A AC式	NT\$ 14,200



材質	不鏽鋼面板
尺寸	120x220mm
電源	DC式 1.5Vx4鹼性電池 (電池另購) AC式 AC110V-AC220V (50/60Hz)
耗電量	10W以下
適用水壓範圍	0.5~5kgf/cm ²



AF459G(A)

隱藏式小便斗自動沖水器

AF459G DC式	NT\$ 17,300
AF459GA AC式	NT\$ 14,200



材質	強化玻璃面板
尺寸	120x220mm
電源	DC式 1.5Vx4鹼性電池 (電池另購) AC式 AC110V-AC220V (50/60Hz)
耗電量	10W以下
適用水壓範圍	0.5~5kgf/cm ²
備註	G表強化玻璃材質



AF435N(A)

小便斗自動沖水器

AF435N	NT\$ 15,200
AF435NA	NT\$ 9,200



尺寸	230x97x122mm
電源	AC110V-AC220V
耗電量	10W以下
適用水壓範圍	0.5~5kgf/cm ²
備註	附芳香罐 電池另購



AF8752A

小便斗自動沖水器

AF8752A AC式	NT\$ 10,600
-------------	-------------



尺寸	169x169x127mm
電源	AC110V-AC220V (50/60Hz)
耗電量	10W以下
適用水壓範圍	0.5~5kgf/cm ²





AF8753A 小便斗自動沖水器

AF8753A AC式 | NT\$ 10,600

尺寸 108x268x107mm
 電源 AC110V-AC220V
 (50/60Hz)
 耗電量 10W以下
 適用水壓範圍 0.5~5kgf/cm²



馬桶沖水器

AF956(A)

馬桶自動沖水器 NT\$ 17,900



適用 CS130EJ · CS140EJ ·
 CS4394 · CS4396
 電源 AF956 | DC式1.5Vx4
 (3號電池)
 AF956A |
 AC110V-AC220V
 (50/60Hz)
 備註 遙控器為DC式1.5Vx4
 (3號電池)
 適用側壓式馬桶



馬桶自動沖水器 NT\$ 32,100



AF959S(A) 適用 | 單件式馬桶
 AF959CS(A) 適用 | C4288NBP
 AF959SF(A) 適用 | C148
 電源 DC式1.5Vx4(3號電池)
 (A) | AC110V-AC220V
 備註 遙控器為DC式1.5Vx4(3號電池)



AF985N

外露式馬桶自動沖水器

AF985N DC式 | NT\$ 34,000
 AF985NF DC式 | NT\$ 34,000
 AF985NS DC式 | NT\$ 34,000

AF985N · AF985NA適用 | C4515 · C142N ·
 C145N · C4388

AF985NF · AF985NFA適用 | C141N

AF985NS · AF985NSA適用 | C109 · C109N

適用電壓 AC110V-AC220V
 耗電量 平時1.5W/動作4W
 適用水壓範圍 1~5kgf/cm²



CF911S

隱藏式手動沖水器 NT\$ 15,400

尺寸 250x180mm
 適用水壓範圍 1~5kgf/cm²
 備註 施工前請參考施工尺寸圖
 適用單段式馬桶



CF922S

隱藏式手動沖水器 NT\$ 14,200

尺寸 Φ41
 適用水壓範圍 1~5kgf/cm²
 備註 施工前請參考施工尺寸圖
 適用單段式馬桶



AF933S(H)

隱藏式手動沖水器 NT\$ 23,100

尺寸 120x120mm
 電源 AC110V-(H)AC220V
 耗電量 10W以下
 適用水壓範圍 1~5kgf/cm²
 備註 施工前請參考施工尺寸圖
 H表AC220V
 適用單段式馬桶





AF934(A)(C)(D)

隱藏式馬桶自動沖水器

AF934A	NT\$ 54,700
AF934C	NT\$ 57,100
AF934D	NT\$ 57,100

適用 AF934A | C5517PU
AF934C | C106N
AF934D | C145NB · C4288NBP

尺寸 120x120mm
適用電壓 AC110V-AC220V
耗電量 10W以下
適用馬桶 二段式馬桶
適用水壓範圍 1~kgf/cm²
備註 **H表AC220V 施工前請參考施工尺寸圖**

自動烘手機

HD439(H)

自動烘手機

NT\$ 17,300



尺寸 275x255x190mm
適用電壓 AC110V/(H)AC220V
(50/60Hz)
耗電量 1.4/1.5KW



HD906(H)

噴射式烘手機

NT\$ 33,400

尺寸 250x80x138mm
適用電壓 AC110V/(H)AC220V
(50/60Hz)
耗電量 0.86KW

HD908(H)

噴射式烘手機

NT\$ 28,200



尺寸 320x210x173mm
適用電壓 AC110V/(H)AC220V
耗電量 (50/60Hz)
1.4/1.5KW

備註 **暖風烘乾**



HD909(H)

自動烘手機

NT\$ 20,600

尺寸 320x210x173mm
適用電壓 AC110V/(H)AC220V
(50/60Hz)
耗電量 1.4/1.5KW

備註 **暖風烘乾**

HD914(H)

噴射式烘手機

NT\$ 125,700



尺寸 322x185x587.5mm
適用電壓 AC110V/(H)AC220V
(50/60Hz)
耗電量 1.2KW
特點 人體工學設計 · 雙色LED感應 · 吸水陶瓷設計 · HEPA / 活性碳
雙重過濾 · 外殼採抗菌銀離子

建議售價 **NT\$ 69,135**



HD971(H)

檯面式自動烘手機

NT\$ 43,100

尺寸 170x220x58mm
適用電壓 AC110V/(H)AC220V
(50/60Hz)
耗電量 1KW
安裝孔徑 38±2mm

自動給皂機



SD821
檯面式自動給皂機 (泡沫式) NT\$ 16,800

尺寸	100x143x50mm
適用電壓	AC110V-AC220V (50/60Hz)
耗電量	10W以下
安裝孔徑	25~30mm



SD5510
壁式自動給皂機 NT\$ 26,100

尺寸	220x Φ38mm
適用電壓	AC110V-AC220V (50/60Hz)
安裝孔徑	38±2mm

酒精消毒器



SD824(A)(BA)
感應式酒精消毒器

SD824	NT\$ 7,700
SD824A	NT\$ 9,700
SD824B	NT\$ 7,700
SD824BA	NT\$ 9,700

尺寸	230x106x95mm
電源	DC式 1.5Vx4鹼性電池 (電池另購) AC式 AC110V-AC220V (50/60Hz)

備註 酒精消毒器 | SD824(A)
泡沫式給皂器 | SD824B(A)



AF3122(A)(BA)(CA)
感應式酒精消毒器

AF3122	NT\$ 8,800
AF3122B	NT\$ 8,800
AF3122C	NT\$ 8,800
AF3122A	NT\$ 10,300
AF3122BA	NT\$ 10,300
AF3122CA	NT\$ 10,300

材質	不鏽鋼
容量	800mL
尺寸	267x122x105mm
電源	DC式 1.5Vx4鹼性電池 (電池另購) AC式 AC110V-AC220V (50/60Hz)

耗電量 10W以下
備註 酒精消毒器 | AF3122(A)
泡沫式給皂器 | AF3122B(A)
皂液式給皂器 | AF3122C(A)

HCG 電動曬衣機 Intelligent Clotheshorses

電動升降曬衣機 Intelligent Clotheshorses



AF8230(H)

旗艦款

NT\$ 44,100

尺寸 1250x310x79mm

材質 鋁

顏色 香檳金烤漆

升降高度 120cm

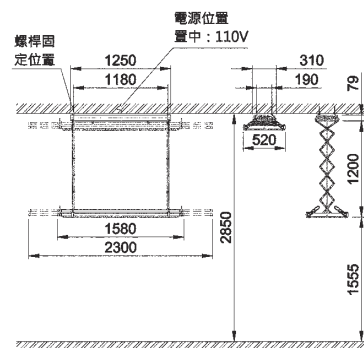
適用電壓 AC110V

備註 (H)220V為訂製產品
本商品建議安裝於寬度1m以上之陽台

建議售價 NT\$ 24,255

功能

雙電動對流扇(3.5小時定時關閉功能)
負離子空氣淨化(3.5小時定時關閉功能)
紫外線殺菌燈(約20分鐘定時關閉功能)
LED照明
青蛙伸縮鋁桿(桿長可延伸至230cm)
智能控制直筒電機
遇阻停機功能
遙控器1對1射頻控制
鋼索直徑1.5mm由7股x19芯的鋼絲所組成
維修保養快拆裝置



AF8170(H)

實用款

NT\$ 30,500

尺寸 950x310x79mm

材質 鋁

顏色 香檳金烤漆

升降高度 120cm

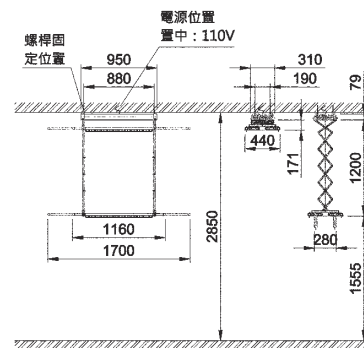
適用電壓 AC110V

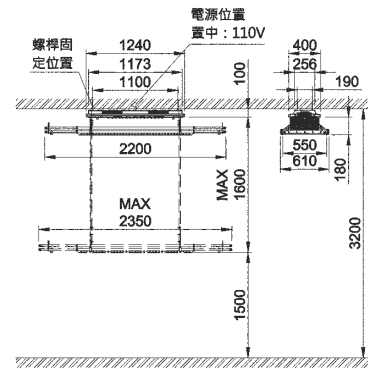
備註 (H)220V為訂製產品
本商品建議安裝於寬度1m以上之陽台

建議售價 NT\$ 16,775

功能

LED照明
伸縮香檳金圓鋁桿(桿長可延伸至170cm)
智能控制直筒電機
遇阻停機功能
遙控器1對1射頻控制
鋼索直徑1.5mm由7股x19芯的鋼絲所組成
維修保養快拆裝置



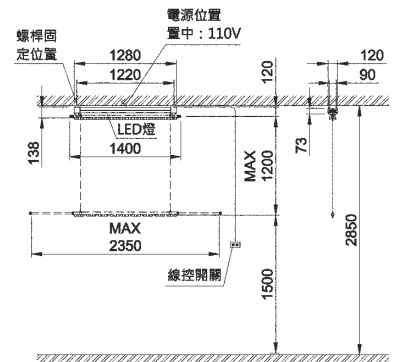


AF9235

電動升降曬衣機

NT\$ 65,100

尺寸	1240x400x95mm	功能	雙電動對流扇(3.5小時定時關閉功能)
材質	鋁		負離子空氣淨化(3.5小時定時關閉功能)
顏色	古銅色烤漆		紫外線殺菌燈(約20分鐘定時關閉功能)
升降高度	160cm		LED照明
適用電壓	AC110V		小熊伸縮鋁桿(桿長可延伸至230cm)
備註	本商品建議安裝於寬度1m以上之陽台		智能控制直筒電機
建議售價	NT\$ 35,805		遇阻停機功能
			遙控器1對1射頻控制
			鋼索直徑1.5mm由7股x19芯的鋼絲所組成
			維修保養快拆裝置



AF6235

電動升降曬衣機

NT\$ 14,700

尺寸	1280x120x138mm	功能	青蛙伸縮鋁桿(桿長可延伸至242cm)
材質	鋁		智能溫控馬達(工作溫度達75°C將自動斷電)
顏色	雪白色烤漆		線控開關
升降高度	120cm		鋼索直徑1.5mm由7股x7芯的鋼絲所組成
適用電壓	電源為110V		維修保養快拆裝置
備註	本商品建議安裝於寬度1m以上之陽台		
建議售價	NT\$ 8,085		

Roca

KLUDI

■ GEBERIT





reddot design award
winner 2015

damixa™

BERLOLINI

BETTE





HCG系統櫃綜合型錄

和成系統櫃系列產品

系統櫃 時尚、耐用、好收納

時 尚 Fashion

HCG時尚新潮的設計，讓您的系統櫃引領流行趨勢。

耐 用 Durable

櫃體採用實心環保材質E1級V313防潮塑合板，板材抗彎强度高不易變形，讓您的系統櫃更加堅固耐用。

好收納 Convenient storage

每一個設計都能滿足您收納的需求，為您創造無限的使用空間；搭配五金配件功能，讓您直呼『揪感心』。

Living room 客廳

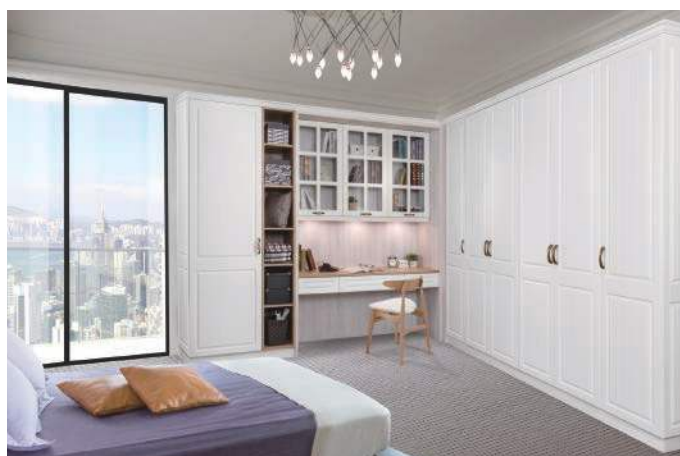
時尚、耐用、好收納的客廳櫃，創造獨一無二的生活空間，展現出豪宅的氣息。





Bedroom 臥室

提早構想櫃體規劃，小坪數也能魔術般放大，同時兼具多種功能的櫃體，一目了然的空間給人舒爽明朗的視覺感受。



Wardrobe 衣櫥

時尚、耐用、好收納的衣櫥，為您量身打造專屬空間，更貼心設計衣褲吊桿、多層衣物抽屜.....等人性化空間，不僅完全收納生活用品，還能讓您在最短的時間內漂亮出門。



HCG廚具綜合目錄

和成廚具系列產品



專利產品 鋁合金飾條



專利產品 固定隔板扣



防水100% 發泡板水槽櫃



全球唯一 陶板廚具



櫃體 5年 品質再升級



陶板廚具，全球唯一

HCG獨家開發的陶板廚具，門板擁有鋼琴烤漆般亮麗色彩，表面如磁磚般堅硬耐磨不易老化，創造HCG廚具的不老傳奇。



Eternity_{永恆}

玫瑰金陶板廚具 CE2-LINE

與眾不同的夢幻玫瑰金陶板廚具，門板外框與把手採用獨特的玫瑰金，展現出高貴優雅的廚具，令人讚嘆無可匹敵的品質美感，讓您不得不多看一眼。



Eternity_{永恆}

陶板廚具 CE2-LINE

採用1150°C高溫釉燒陶板門板，擁有鋼琴烤漆門板的亮麗色彩，搭配鋁質邊框顯現非凡質感，且陶板具有防汙、耐用、易清潔等特性，為廚具革命性的新產品。



Nature 自然

結晶鋼烤 & 美耐板 CD & FL-LINE

上櫃搭配色彩亮麗的結晶鋼烤門板，下櫃混搭布紋紋理的設計，展現簡潔明亮風格，襯托出自然美感，為您打造出令人讚嘆的普普風廚具。



Sing 新穎

造型美耐板 JC-LINE

時尚、輕巧造型把手，運用高超的技術將門板與把手一體成型，從裡到外的優美弧線，是潔淨與美觀的化身。



Rainbow 彩虹

結晶鋼烤 CD-LINE

透心的結晶鋼烤門板，像彩虹般多樣的色彩，使您擁有鋼琴烤漆般的鮮明亮麗，洋溢著時尚氣息的摩登廚具。



Plato 新鄉村風

巴洛克陶烤 BL-LINE

門板以陶瓷烤漆處理，加以仿實木造型雕刻門型，搭配羅馬柱、多層次線板、復古把手，融合古典與現代美感，表現出新鄉村風風格，讓廚房化身為藝術作品。



Formosa 福爾摩沙

鋼琴烤漆 & 美耐板 PE & ML-LINE

色彩亮麗的鋼烤門板，搭配簡潔俐落原木紋路設計，展現出現代人追求自然時尚的風格，讓廚房空間更顯明亮與舒適；高貴不貴是您的最佳選擇。

瓦斯爐 GAS STOVE



GH1688B
智慧水量恆溫熱水器



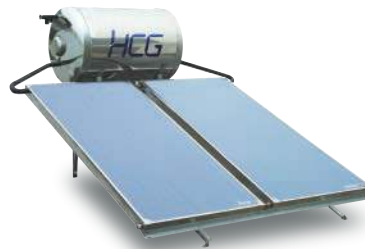
EQ1020A
數位變頻電熱水器



ES12BAWQ5
超倍容電能熱水器



SU300
太陽能熱水器



EP01L
頂出風循環式熱泵



熱水器 HEATER

排油煙機Range Hood



排油煙機
RANGE HOOD

SE7980 智能光控除油煙機
產品細節請掃描 P234 QRcode



BS605 雙抽落地型烘碗機
產品細節請掃描 P234 QRcode

烘碗機 DISH DRYER



Baumatic®

英國
寶瑪客
精品廚房電器

來自英國的Baumatic家電品牌，自90年代於波克夏郡的Reading 瑞登市成立，從產品設計到出貨的過程中，以節約能源、減少使用氯氟成份及注重資源回收為最大考量。在提升人們日常便利生活之餘，也協助消費者對環境做出貢獻。

“從舒適到極致，我們處理的始終是時尚”

FOUNDER *Enzo Balestrazzi*



COMBI-STEAM OVENS



Baumatic除了外觀設計創新，在技術領域的開發也不斷精益求精，並深受國際名流的喜愛，包括影星Julia Roberts在她位於倫敦的公寓裡，選用了Baumatic烤箱；足球明星Karel Poborsky也愛用Baumatic的產品來烹飪；甚至義大利知名建築師Alberto Solari也拜倒在Baumatic的魅力下，採用Baumatic作為搭配他建築設計的高級廚具Studio Solari 系列。

紅酒櫃



排油煙機



感應爐



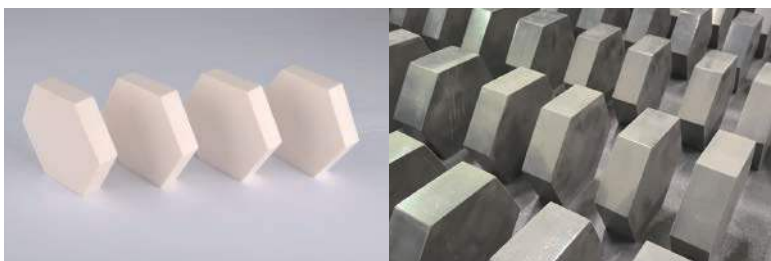
科技材料

抗彈陶瓷 | 複合式碳纖維輪圈 | 氧化鋯瓷塊牙材 | LAZULI碳纖維蛙鞋

深耕複合材料多年，擁有多項不同成型技術因應不同產品線，以最高品質研發生產，包含碳纖維輪圈、碳纖維安全鞋頭、玻璃纖維蛙鞋、碳纖維蛙鞋及冷卻水塔輪殼片等都是和成研發生產的產品，建立多元化的和成集團。

抗彈陶瓷

HCG人身防護板提供不同抗彈等級因應不同情況，運用抗彈陶瓷及纖維材料有效阻擋槍擊，守護個人安全，HCG人身防護產品更通過美國官方認證槍擊實驗室槍擊測試，確保產品性能。



抗彈陶瓷



抗彈板(正/反面)

複合式碳纖維輪圈

碳纖維輪圈具美觀與高經濟價值，可使車體輕量化，其質量輕且具比強度與比模數可達金屬材料的三倍，可降低煞車距離並提升轉向操控性以取代傳統鋁合金輪圈減重20%，用於電動車可提升行駛距離，達節能減碳效果。並且汽車輪圈具有可代換性，適用於不同廠牌車型，可客製化調整規格。



CFRP RIM



20%+ WEIGHT REDUCTION
EXCELLENT HANDLING
FIT TO ELECTRONIC VEHICLE



BUY IT NOW!

LAZULI

CARBON FINNS

LAZULI碳纖維蛙鞋

HCG運用多年累積的複合材料技術經驗於2020年推出全新自由潛水蛙鞋品牌LAZULI，材料選用台塑集團碳纖維，從原料採購到生產組裝全程在台，以高規格檢視每一個生產步驟，打造高品質蛙鞋產品。

品牌取名LAZULI源自於拉丁文意為青金石，希望可以帶給每位消費者尊榮的享受，讓潛者穿上LAZULI蛙鞋在水中綻放如寶石般的光芒。



微笑曲線

減低能量在傳遞至尾端時的流逝



導水條

獨特設計，導水性能提升



[100% Made In Taiwan]

航太科技高品質蛙鞋/百萬次重複彎折測試

科技材料

LAZULI 碳纖維蛙鞋 | 氧化鋯瓷塊牙材

Smile Sweet
And Transparently

HCG 氧化鋯瓷塊

研究生醫陶瓷多年，經過台灣衛福部認證並且取得ISO13485醫療器材管理認證，推出多種顏色及透度的氧化鋯瓷塊產品。除台灣市場外，更積極拓展海外業務，2020年取得美國FDA 510(K)上市前銷售許可，並推出海外子品牌CERATOP，期許可以成為陶瓷界的頂尖廠商。目前更計畫取得中國CFDA認證許可。



ZIRCONIA BLOCK

製造商 / 和成欣業股份有限公司
代理商 / 廣信醫療器材有限公司



購買請洽詢



(03) 271 2292



BUY IT NOW!



ZIRCONIA
SHADE GUIDE

和丞艾登晶石板



和丞艾登晶石板型錄

科技素材艾登晶石板

晶石板六大性能

防焰一級：防焰產品，不會助燃，火源離開產品會立刻熄滅。

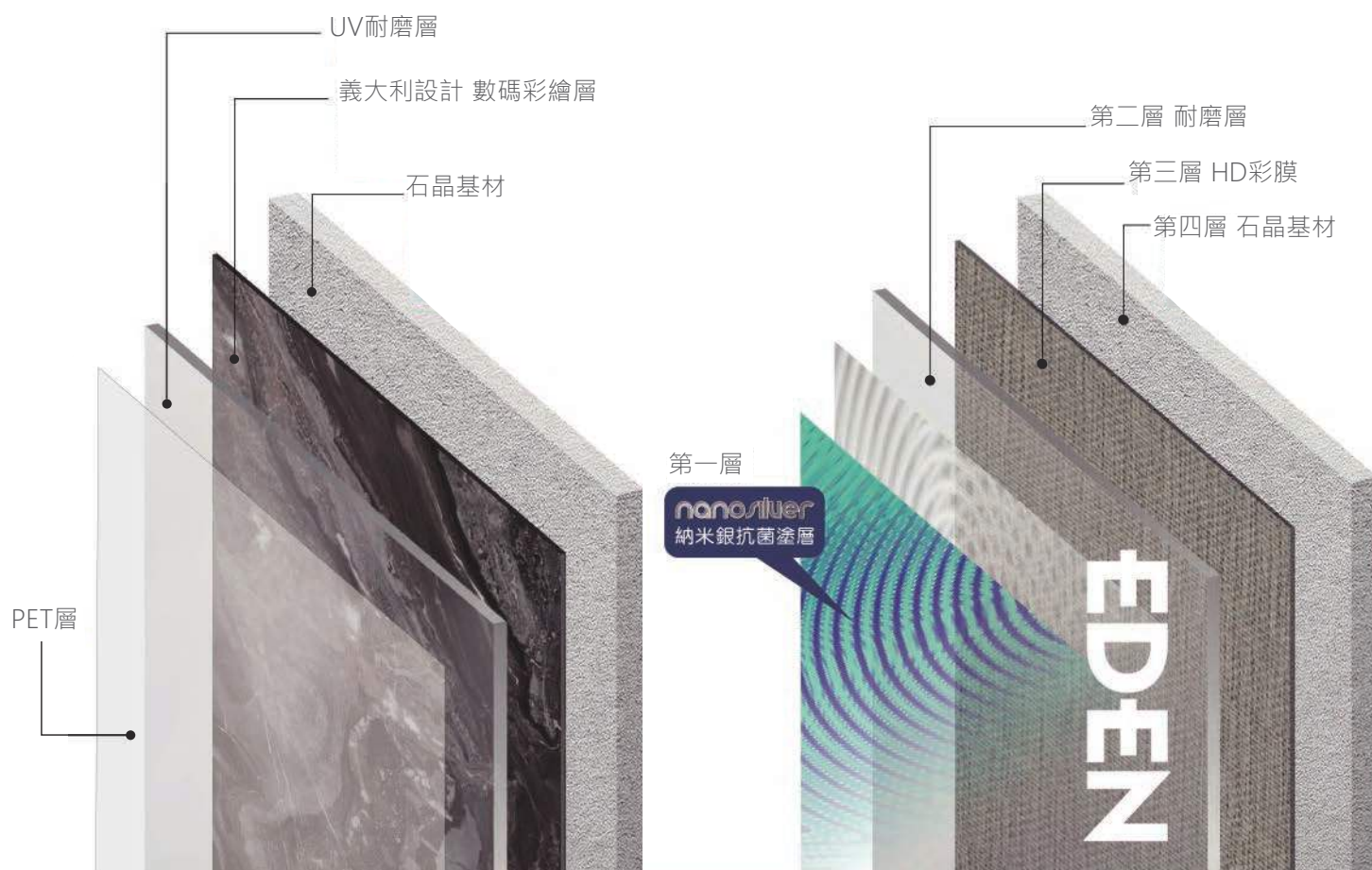
零醛添加：碳酸鈣為綠色環保材料，加工過程不添加甲醛。

防水：防水性能強，潑水測試水不殘留。

抗衝擊：牆板因基材為碳酸鈣，具有硬度及抗衝擊性，可讓324g鋼球由1米自由落體墜落都不會斷裂。

耐磨：牆板表面增加0.05mm，耐磨層硬度用2H磨5000轉以上後圖案仍清楚可見。

低吸水率：吸水性低，24小時浸泡後，厚度也無明顯變化。



HCG Care全方位維修服務

全套用和成，採購服務一次成
選購HCG衛浴零件不短缺，維修不必等

HCG Care 全方位維修服務

HCG不只生產、銷售住宅設備，同時也提供高規格的产品健檢及售後維修服務。HCG有300家經銷商、58家生活館，經銷服務網綿密，並有專業技師，為您提供全方位的售後服務。

專業、精緻、快速，和成給您貼心的服務

免付費服務專線
0800-087-089

HCG | 企業介紹 |

邱和成先生於1931年創立和成，經過多年的淬鍊，和成已成為多元經營的現代企業。HCG代表的不僅是衛浴、廚具、給水銅器、陶瓷薄板、爐具等全方位住宅設備的翹楚，更跨足精密陶瓷、複合材料、抗彈陶瓷等寬闊領域。



人性化·高科技
Humane & Hi-tech

透過人性化的智慧科技滿足人們的潛在需求，融合交織而成的享受，使人們得以蓄積更大的能量。



舒適·精緻化
Comfort & Compact

藉由舒適的精緻化產品做為生活環境的依歸，以此引領時代創造出超越世界水平的嶄新產品。



環保·國際化
Green & Globalization

憑藉國際化的環保產品與世界接軌，將保護環境、善盡社會責任的經營理念推向國際成為產業標竿。

| 和成文教基金會 |



為了感念企業創辦人邱和成先生，HCG成立「財團法人和成文教基金會」，持續不斷地投入藝文活動，貫徹從台灣本土出發的文化建設，秉持企業家「取之於社會，用之於社會」的大愛精神。並於國家音樂廳舉辦多屆「吾鄉吾土」大型音樂會，將和成文教基金會關懷台灣本土民謠文化的精神散播出去，受到海外人士的共鳴。一九九二年起舉辦第一屆陶藝金陶獎，鼓勵優秀藝術創作人才，金陶獎已成為台灣最富盛名、規模最大的全民陶藝競賽，對於社會教育與文化提升，具有正面的意義。

| 邱和成基金會 |



創立宗旨為紀念和成企業集團創辦人邱和成。先生生前樂善好施、熱心公益、救濟貧困。我們秉持「有能力的企業與個人，就應該多盡一點社會責任與義務」，積極參與急難救助個人或家庭。諸如921震災、南亞海嘯、四川震災、八八風災、高雄氣爆等。基金會投入之資源總計已達億元以上。



品質認證與得獎事蹟



榮獲台灣精品獎章、國家產品形象獎、
 銀質獎與優良產品設計獎
 榮獲國內生產瓷器——給水銅器製造業 ISO9001、ISO14001
 國際標準認證合格及美國IAPMO標準認證
 AFC230、LCP590榮獲2011年台灣精品獎
 榮獲「經濟部台灣百大品牌TOP100」
 「AFC230智慧型超級馬桶」榮獲「德國iF2010年設計大獎」

榮獲「外貿協會2010年台灣優良品牌」
 管理雜誌消費者理想品牌連續超過30年第一名
 讀者文摘台灣區信譽商品品牌第一名白金獎
 以新產品「BSB(blow-suck-blow)氣動虹吸省水馬桶」榮獲
 「經濟部國際貿易局—ERIF2014年綠色典範產品獎」
 榮獲「漂亮家居2016年台灣居家用品理想品牌大賞」
 衛浴設備類—消費者理想品牌第一名



1931-1939



1940-1946



1947-1960



1961-1967



1967-1980

- 1931 先董事長邱和成先生創立「和成製陶廠」，創立資本伍佰元，產銷花盆與水缸。
- 1941 生產非水洗衛生瓷器，開始生產衛生瓷器。
- 1955 成功試燒白釉，跨入高級衛浴產品領域。
- 1961 改組為和成窯業股份有限公司。
- 1972 獲頒中央標準局「正」字標誌，籌建和成第三廠。
- 1980 成立「研究開發部」，開始自主研發及自創品牌的歷程。
- 1981 創立50週年，變更及統一「和成」商標為「HCG」。
- 1982 為適應市場需求及擴展營業項目，合併和志興業公司，更名為「和成欣業股份有限公司」。
- 1984 成立豪士多股份有限公司，並生產「單把手給水銅器」，行銷國內外。推出阿爾卑斯系列產品，單體馬桶大量應市。
- 1985 衛生瓷器榮獲日本JIS工業標準及美國ANSI國家標準。
- 1986 衛生瓷器榮獲加拿大CSA國家標準。
- 1987 推出阿爾卑斯-M II系列產品，產品大量應市。
- 1988 成功開發工業窯爐，研發製程提升為CAD、CAM系統。
- 1989 引進低壓鑄造設備及技術，使銅器產品更精美。
- 1991 創立60週年，展望開創新里程，將企業標誌CIS重新設計，由原HCG更改為HCG，並於四月份提出公司上市申請，十月十四日奉准掛牌上市。
- 1992 引進日本KITCHEN HOUSE廚具生產技術，提升廚具製造能力。和成文教基金會舉辦「第一屆陶藝金陶獎」。
- 1994 銅器廠、瓷器廠同時榮獲「經濟部部長品質管制獎」。
- 1995 UFO幽浮系列榮獲「台灣精品獎」。江蘇和成建材有限公司建廠完成，上線生產。推出全全台第一只沖水量6公升省水馬桶，省WC4360為國內首家取得環保標章認證企業。珍惜水資源，開發兩段式省水馬桶零件，提升民眾環保意識。
- 1997 通過ISO9001認證、美國認證標準ANSI合格。新彩繪系列、陶瓷心軸開發完成。菲律賓廠廠房完工啟用。EDEN、LEGATO系列全面量產。設立生活館，便利消費者「全套用和成，採購、服務一次成」。
- 1998 特邀劉德華擔任品牌代言人，強化HCG市場第一品牌之形象。菲律賓廠正式量產。和成(中國)有限公司取得韓國國家標準KS認證。給水銅器取得經濟部省水標章證書。榮獲天下雜誌(210期)評選為標準企業。麗佳多系列產品榮獲突破雜誌評選「行銷創意突破獎-最佳產品造型獎」第一名。
- 1999 衛浴及廚具產品同時榮獲突破雜誌「消費者理想品牌調查」第一名。推動成立台灣衛浴文化協會。
- 2001 和成桃園廠獲頒水資局「節水優良廠商」。首推減緩陶瓷破碎的「增安全臉盆」。歡慶70週年，舉辦「吾鄉吾土，台灣民謠交響詩」音樂會。



1931



1955



1980



1981



1995



1997



1998

2001



1981-1985



1986-1990



1991-2000



2000-2019



2019-



2003



2008

SUPERLET

2010



2014



綠色永續



設計工藝



生活科技



樂活健康

2019



2021



2022

- 2002 推出防汙抗菌的智慧型免治超級省水馬桶SUPERLET，一體成型，大號6公升、小號3公升，無線遙控等功能。
- 2003 麗佳多-M III系列產品榮獲世貿GD MARK優良產品設計獎。與工研院能資所簽署水策略聯盟。成立修繕事業部「改修王」，跨足房屋修繕市場。推出綠色建材「透水磚」。台灣廠擴充150米長的隧道窯生產，每月增加30,000件產能。新禪、頂客系列投資。獲經濟部3項軍品科技合作專案。
- 2004 取得美國IAPMO國家實驗室認證。
- 2005 投入「精密陶瓷」及「碳纖維複合材料」的產品製程開發。和成台灣廠取得「國際環境保證系統ISO 14001」認證。
- 2006 和成桃園廠衛生瓷器可靠度實驗室，榮獲中華民國實驗室CNLA認證國家實驗室。
- 2008 桃園廠通過標準檢驗局ISO 18001 2007職業安全衛生管理系統驗證。特邀林志玲代言智慧型超級馬桶。
- 2009 台灣瓷器廠獲頒98年度經濟部水利署「節約用水績優單位獎」。
- 2010 特邀吳念真代言免治馬桶座。生物能陶瓷科技龍頭上市。榮獲外貿協會2010年台灣優良品牌。AFC230智慧型超級馬桶，榮獲德國iF 2010年設計大獎。AFC230、LCP590N榮獲金點設計標章。
- 2011 成立碳纖維研發聯盟，推動「碳纖維複材應用於電動車輕量化關鍵技術開發」。AFC230、AFC240榮獲第19屆台灣精品銀質獎。
- 2013 榮獲第一屆中堅企業入圍廠商。通過「國家中山科學研究院軍中釋商專案」。獲得BSI公司ISO50001能源管理認證。
- 2014 榮獲第二屆中堅企業重點輔導對象廠商。塑鋼處保險桿獲得美國汽車零件協會CAPA驗證通過。內湖旗艦展示中心開幕。無鉛龍頭量產上市。通過「經濟部A+企業創新研發淬鍊計劃」，開發碳纖維汽車輪圈。榮獲經濟部「節約能源績優表揚」、「節約能源優等獎」。
- 2015 「氧化鋯瓷塊」牙材完成開發，建立氧化鋯瓷牙聯盟。榮獲經濟部「節約能源績優表揚」、「節約能源優等獎」。
- 2016 完成「經濟部A+企業創新研發淬鍊計劃」。榮獲「第十屆桃園市績優企業卓越獎」、「創新智慧卓越獎及金質獎」。
- 2017 「氧化鋯瓷塊」牙材獲得衛生福利部醫療器材許可證，及醫療器材優良製造證明。銅器廠投入經濟部工業局生產力4.0產業計劃，升級整合水龍頭自動研磨拋光製程。
- 2018 通過SGS ISO13485醫療器材品質管理驗證。導入馬桶高壓成型，及智慧自動化機械臂取胚作業。
- 2019 發展推動衛浴無障礙空間產品，為老齡化社會提供優質衛浴輔具。以Design for All為發展理念。榮獲全國第一家免治「電子式溫水便座」應施檢驗合格廠商。HCG企業文化理念：與地球共生、與人類共享、與社會共創、與大家共利，以健康生活為企業發展精神主軸。
- 2022 舉辦「吾鄉吾土台灣民謠交響詩—和成九十感謝醫護公益音樂會」，門票所得全數捐給醫護檢公會。



C6516
單件式馬桶

LCP4568-3391
臉盆浴櫃組



C6517
單件式馬桶



AFC6695
智慧型超級馬



LCS6636-6612
臉盆浴櫃組



LCA4568-3391
臉盆浴櫃組



C3660MUT
單體馬桶



總門市：章記衛廚
高雄市前金區中華三路166號
07-2868111
客服LINE ID：@154mavis



台南生活館：永昕衛廚
台南市南區健康路二段213號
06-2635899
客服LINE ID：@lys9118v



夢時代.B2：章記衛廚
高雄市前鎮區中華五路789號
07-8416540
客服LINE ID：@893kindg