



 章記衛廚

 **ASKO**

瑞典雅士高家電



目錄 ASKO 雅士高家電

洗衣機	P.4-7	訂製款	P.21-22
烘衣機	P.8-9	Celinda 洗碗機	P.23-26
洗衣 + 烘衣機洗程	P.10	Celinda 冰氣泡水機	P.27-28
乾衣櫃	P.11	BRITA 濾水系統	P.29
洗碗機	P.12-16	Vinvautz 酒櫃	P.30
電冰箱	P.17	清潔產品系列	P.31
蒸烤爐 / 烤箱	P.18-20		



的品質 — Caring For Quality

有幾件事是瑞典人所堅持的，瑞典以熱愛大自然為名並樂意頌揚，他們擁有新鮮的空氣、乾淨的水和未受污染之地，另一件事就是獨特的瑞典品質和盡善盡美的技術。

北歐簡約風格

在 ASKO，設計和規格方面都承襲著獨特的斯堪地納維亞簡約風格的外觀設計及功能。早在 1950 年代早期生產頂級洗碗機，就能提供消費者這些特質。

極致工藝設計

ASKO 是如何確保產品品質的持久性呢？ASKO 洗碗機通過 12,500 小時長時間的耐用測試，相當於一般家庭 20 年使用量，品質皆經過國際 ISO9001 的品質認證，洗淨、省電、噪音與烘乾效能也都通過歐盟的 A~C 級評鑑。

對兒童的呵護、對敏感氣喘人群的關愛及對環保的重視，使得 ASKO 備受全球環保人士喜愛，ASKO 洗衣機是唯一被挪威瑞典氣喘過敏協會推薦的洗衣機。



北歐天鵝環保標章



瑞典氣喘過敏協會



挪威氣喘過敏協會



澳洲氣喘協會

脫水 1400rpm 以上 (8 公斤 / 11 公斤 / 12 公斤)

- 超薄防水防霉門圈 防水防霉
- 超薄防刮鋼圈玻璃門 防刮增量
- 四腳避震滾筒鑄鐵配重 穩如泰山
- 無碳刷節能靜音馬達 經久耐用
- Pex 耐高溫 / 高壓進水管 銅管等級
- 強力滾筒 洗淨力強
- 洗淨模式 好選好用
- 清洗程式 極致呵護



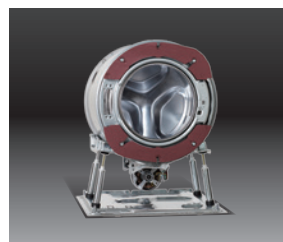
超薄防水防霉門圈

一般滾筒洗衣機防水橡皮圈在滾筒內重疊，會藏汙納垢 (見右圖)，ASKO 單層防水橡皮圈套在機身外的玻璃門上不會發霉，保障衛生。



Steel Seal™ 超薄防刮鋼圈玻璃門

超薄防刮玻璃門可增加滾筒空間容量，門圈包覆不銹鋼增加質感與強度。



Quattro Construction 四腳避震滾筒鑄鐵配重

仿汽車四腳避震，滾筒與機身分離，鑄鐵配重，滾筒脫水時仍穩如泰山。



Brushless Motor 無碳刷節能靜音馬達

無碳刷馬達可減少噪音，達到高速脫水及延長機器壽命。



Active Drum™ 強力滾筒

配置沙漏型葉板，在滾洗中，可將衣物推向孔洞較小的中心區，以減少摩擦損耗，卻能將碎屑雜質，推擠到孔洞較大的滾筒邊緣，以利排出和通水。

7 次換水防過敏洗清 —— 徹底清除洗劑

ASKO 洗衣機可增加洗清次數到 7 次，徹底清除洗劑，保護過敏與嬰兒的皮膚，杜絕洗劑殘留造成的傷害。(一般洗衣機只有 3-5 次洗清)

智能大滾筒洗衣機

型號 W6124X.W.TW (脫水 1400rpm / 12 公斤)



新科技 — 洗劑自動配量系統

省去每天測量洗劑的時間與洗劑沾手的麻煩，約半～壹個月裝填一次。

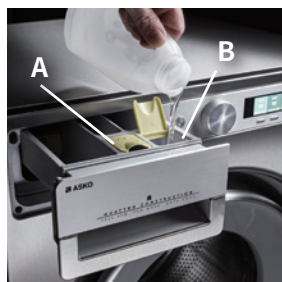
高效清潔衣物不殘留

- 自動配量系統使水和洗劑在進入滾筒前預先混合，確保所有洗衣劑都用於主洗程式。
- 洗劑及水在衣物上分佈均勻，即使低溫也有傑出的洗滌效果，不會有洗劑斑點殘留於深色衣物上。

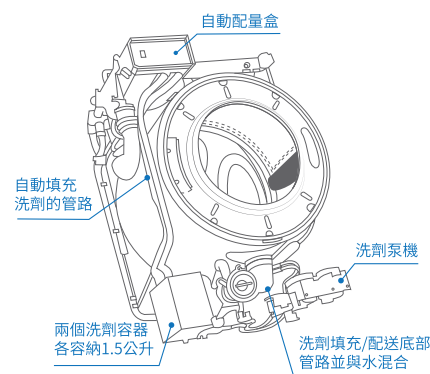
精準用量 - 優化洗滌效果並節省洗劑

- 太多或太少洗劑都會影響洗衣效果。
- 本機洗劑用量依據洗程、髒污程度、裝載量和水質硬度做精準自動調整，無需手動。
- 自動配量呵護衣物纖維，更加環保。

備用兩種液態洗衣精



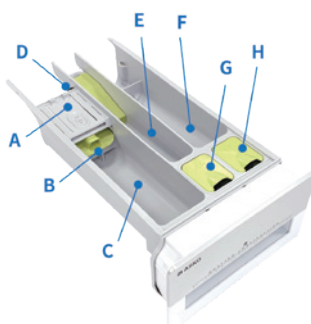
自動配量系統透視圖



* 如果使用洗衣粉可能會損壞自動配量系統

容器 A	1.5 公升彩色衣物洗劑 (常用洗劑)	容器 B	1.5 公升白色 / 機能 / 敏感衣物 (其他次常用洗劑)
------	---------------------	------	--------------------------------

自動配量洗劑盒



- A: 安全鎖 (下壓取下洗劑盒)
- B: 液態洗劑閥門
- C: 主洗時所用洗衣粉或洗劑 (改手動時)
- D: 緊急開門鑰匙
- E: 柔衣精
- F: 預洗洗劑 (改手動時)
- G: 自動配量盒 A
- H: 自動配量盒 B

洗衣機規格

我們不銷售未通過品質測試的機器，每一項細節皆通過我們使用 15 年的耐操性測試，品質最有保障。



型號	W4114C.W.TW(220V) W4114/110C.W.TW(110V)	W4086C.W.TW	W2084C.W.TW
建議售價	NT\$105,000	NT\$88,000	NT\$79,000
顏色	白色	白色	白色
安裝類型	獨立	獨立	獨立
顯示幕形式	LCD (FSTN)	LCD (FSTN)	LCD (FSTN)
能效評鑑等級 *	B	B	B
電力消耗 (ECO40-60 programme) *	0.61kWh	0.54kWh	0.54kWh
耗水量 (ECO40-60 programme) *	48 公升	46 公升	46 公升
省水標章 **	金級	金級	金級
洗淨效率指標 *	1.04	1.04	1.04
脫水效能等級 *	B	A	B
最高脫水轉速 (rpm)	1400 rpm	1600 rpm	1400 rpm
最高速脫水後衣物濕度殘留率	48 %	44 %	48 %
脫水時噪音值	72 dB(A)	76 dB(A)	72 dB(A)
脫水時噪音等級 *	A	B	A
額定容量 (公斤)	11 公斤	8 公斤	8 公斤
滾筒容量	80 公升	60 公升	60 公升
機體尺寸 寬 / 高 / 深	595 / 850 / 695 mm	595 / 850 / 585 mm	595 / 850 / 585 mm
開門方向 ***	左開	左開	左開
重量	88 公斤 / 92.5 公斤	75.5 公斤	75 公斤
電壓 / 電流 / 最大功率	220 V / 10 A / 2000W 110 V / 15 A / 1500W	220 V / 10 A / 2000W	220 V / 10 A / 2000W
頻率	60Hz	60Hz	60Hz
進水管	1.5m PEX(耐高溫高壓)	1.5m PEX(耐高溫高壓)	1.5m PEX(耐高溫高壓)
排水管	1.6m 聚丙烯管	1.6m 聚丙烯管	1.6m 聚丙烯管
Auto Dosing System 自動配量系統	N	N	N
BLDC 無碳刷節能靜音馬達	Y	Y	Y
Quattro 四腳避震滾筒鑄鐵配重	Y	Y	Y
Steel Seal™ 超薄防刮鋼圈玻璃門	Y	Y	Y
超薄防水防霉門圈	Y	Y	Y
Active Drum™ 強力滾筒 沙漏葉板效應 (洗淨又護衣)	Y	Y	Y
防溢保護系統	Y	Y	Y
冷、熱水進水	N	N	N
內視燈	N	N	N
劑量輔助功能	Y (限 220V 機種)	N	Y
蒸汽整衣	Y (限 220V 機種)	N	N



W6124X.W.TW

NT\$149,000

白色

獨立

LCD (FSTN)

B

0.62kWh

51 公升

金級

1.04

B

1400 rpm

48 %

72 dB(A)

A

12 公斤

80 公升

595 / 850 / 700 mm

左開

93 公斤

220 V / 10 A / 2100W

60Hz

1.5m PEX(耐高溫高壓)

1.6m 聚丙烯管

Y

Y

Y

Y

Y

Y

Y

Y

Y

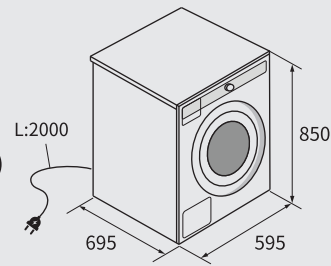
Y

Y

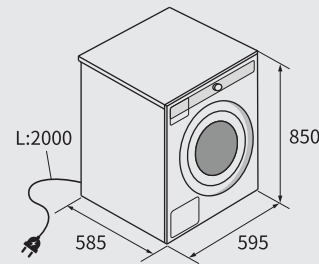
機體尺寸

單位：mm

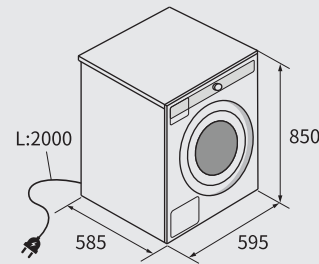
W4114C.W.TW(220V)
W4114/110C.W.TW(110V)



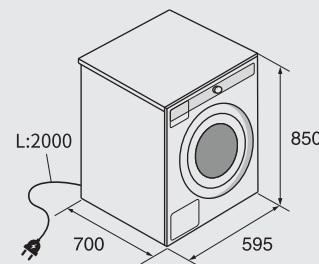
W4086C.W.TW



W2084C.W.TW



W6124X.W.TW



* 含門

** 開門時

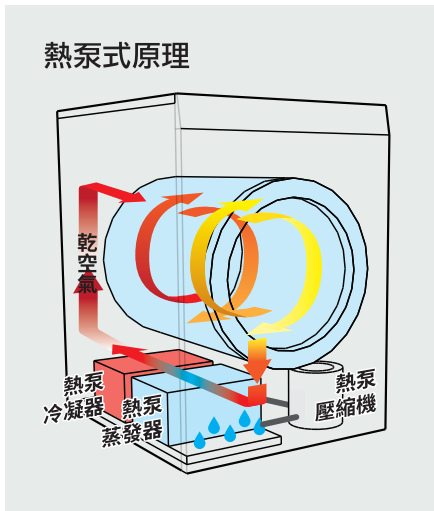
* 評鑑等級皆係 2021 歐盟標章評鑑。凡 110V 為適用台灣電壓規格，評鑑等級為比擬 ASKO 在歐盟之評鑑等級。

** 經濟部水利署省水標章。 *** 不可變更開門方向。

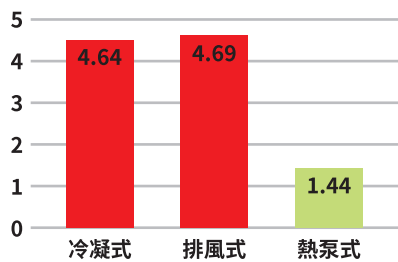
註：慎達公司與 ASKO 原廠保有變更設計與規格之權利，本表格僅提供產品基本資訊，實際規格配備請依原廠出貨實物為準。

A++ 省電之王

熱泵原理，冷熱氣自體循環使用，不釋出熱氣與水汽到室內，不影響室溫及冷熱氣機效率，可在較不通風條件下運作，節省空間，能達歐盟 A++ 級節能評比。



耗電量不到傳統烘衣機的 1/3，省電高達 69%



各式烘衣機耗電量比較表 (Kwh/cycle)



5 Ball Bearings for Drum

5 支鋼珠軸承，支撐不銹鋼大滾筒之平衡，運轉穩如泰山。



Multi Filter

多重大濾網，攔截滾筒內及熱泵上之纖維，大面積濾網可增加氣流順暢及烘效。



Soft Drum

滾筒內壁鑄壓圓幣型氣墊凹，可形成環繞氣圈，減少衣物摩擦筒壁並增加氣流空隙，提昇烘效。



Butterfly Drying Air Lift

不對稱葉板設計可將衣物拉開漂浮如蝴蝶翼 8 字形，增加烘效。



烘衣機規格

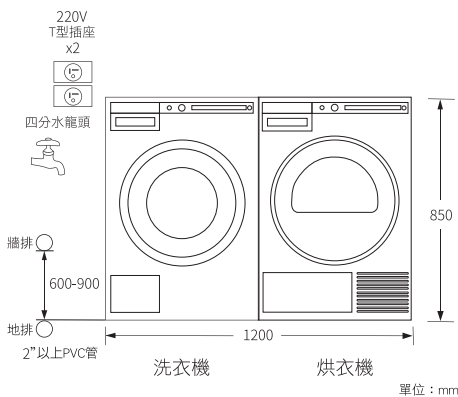


型號	T411HD	T208C.W
建議售價	NT\$ 105,000	NT\$ 68,000
省電效率評鑑*	A++	B
烘乾模式	熱泵冷凝式	冷凝式
額定電壓	220V	220V
額定頻率	60Hz	60Hz
電流	10A	16A
最大功率	900W	2800W
顏色	白色	白色
一體成型面板	Y	Y
顯示幕型式	LCD(FSTN)	LCD(FSTN)
滾筒容量	145 公升	117 公升
乾衣容量	11 公斤	8 公斤
機體尺寸寬 / 高 / 深 (mm)	595x850x755	595x845x640
重量	57 公斤	44 公斤
噪音值 (dB(A))	65	65
開門後深度 (cm)	118.9 cm	107.4 cm
開門方向**	右開	右開
可調高度 (cm)	1 cm	1 cm
電力消耗 (每公斤每小時千瓦) (自動普通烘乾)	0.20 千瓦小時 / 公斤	0.58 千瓦小時 / 公斤
不銹鋼滾筒 / 鋼珠軸承	Y/5	Y/5
不銹鋼底座及腳座	Y	Y
無碳刷馬達及排水泵	Y	Y
蝴蝶翼烘效 Butterfly Drying Air Lift	Y	Y
氣墊效果滾筒凹印 Soft Drum	Y	Y

特色

1. 極省電
2. 不釋出熱氣 / 水汽到室內
3. 不影響冷氣效率，節省空間
4. 不須排風管打洞

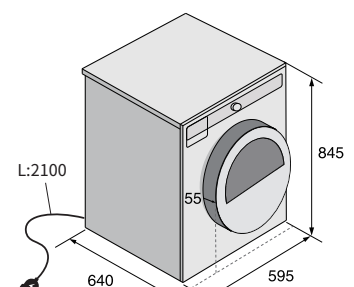
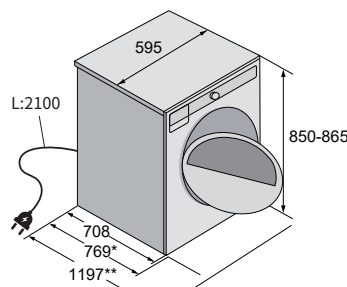
1. 不釋出水汽到室內
2. 不需排風管打洞



※遵守安全用電，T型插座請接地

機體尺寸

單位：mm



* 評鑑等級皆係歐盟標章評鑑。 ** 開門方向可變更為左開。

註：慎達公司與 ASKO 原廠保有變更設計與規格之權利，本表格僅提供產品基本資訊，實際規格配備請依原廠出貨實物為準。

洗衣機洗程

型號	W2084C.W.TW	W4086C.W.TW	W4114/110C .W.TW	W4114C.W.TW	W6124X.W.TW
一般洗程 Everyday wash	○	○	○	○	○
棉質洗程 Standard cotton	○	○	○	○	○
混織 / 化纖洗程 Mix/Synthetics	○	○	○	○	○
羊毛 / 手洗 Wool/Hand wash	○	○	○	○	○
深色衣物洗程 Dark wash	○	○	○	○	○
定時洗程 Time program	○	○	○	○	○
自動洗程 Auto	○	○	○	○	○
快速洗程 Quick*	○	○	○	○	○
強力洗程 Heavy	○	○	○	○	○
簡易維護 Easy care	○	○	○	○	○
滾筒自淨 Drum cleaning	○	○	○	○	○
牛仔洗程 Jeans		○	○	○	○
襯衫洗程 Shirts		○	○	○	○
衛生 / 除蟎 (衛生洗程) Anti mites		○	○	○	○
寢具洗程 Bedding		○	○	○	○
防過敏洗程全棉 Allergy program cotton		○	○	○	○
防過敏洗程合成纖維 Allergy program synthetics		○	○	○	○
快速專業洗程 Quick Pro**	○	○	○	○	○
蒸汽清新 Steam refresh				○	○
運動衣物洗程 Sports wear					○
塗層護理 Conditioning					○
汙漬洗程 Stain program					○
清洗洗程 Rinse	○	○	○	○	○
脫水 Spin	○	○	○	○	○
排水 Drain	○	○	○	○	○

※ 洗程可加選 " 超級清洗 (Super rinse)" 功能，增加二次清洗洗程，最高可達七次。

烘衣機程式

型號	T208C.W.TW	T411HD.W.TW
自動加強烘乾 Auto extra dry	○	○
自動烘乾 Auto dry	○	○
自動普通烘乾 Auto normal dry	○	○
自動熨燙烘乾 Auto iron dry	○	○
自動牛仔衣物烘乾 Auto jeans		○
自動合成衣物烘乾 Auto synthetics	○	○
自動毛巾布衣物烘乾 Auto terry		○
自動鴨絨衣物烘乾 Auto down		○
寢具烘乾 Bedding	○	○
絲綢和羊毛烘乾 Silk and Wool		○
襯衫 Shirts		○
快速洗滌 Quick Pro***	○	○
定時程式 Time program	○	○
空氣循環 Airing	○	○

※ 慎達公司與 ASKO 原廠保有變更設計與規格之權利，本型錄僅提供產品基本資訊，實際規格配備請依原廠出貨實物為準。

* 適用於無污漬的輕度髒污衣物，可於 30 分鐘內洗淨 3 公斤衣物並完成脫水。

** 適用於少量 / 輕度污漬之衣物，4 公斤裝載量，59 分鐘程式運行時間 (含脫水)，40℃，A 級洗淨效果。

*** 適用於快速洗程的非敏感類衣物。



細心照顧乾衣設計 乾衣櫃可以處理一些容易變形而無法使用烘衣機之衣料，或是沾濕了卻不需要清洗的衣物，與洗衣房搭配使用，徹底呵護您的衣物。

乾衣櫃可使用的衣物：皮毛、運動衣、運動鞋、長靴、皮鞋、帽子、手套、圍巾、高級毛皮衣物、只可陰乾的高級衣物或西裝。

智慧烘衣 自動乾衣行程能精準偵測乾衣時乾衣櫃濕度，讓乾衣效果恰到好處，用電量更較手動行程節省 40%。

暖衣功能 在寒冬時可為您保暖衣物、毛巾等，搭配定時功能，讓您不論是在早晨起床，沐浴或出門時皆可溫暖、蓬鬆的衣物供您穿著。

快速乾衣 只需 2 個小時即可將整櫃的衣物快速烘乾。

超大乾衣量 有三排可摺疊的衣架，相當於 16 米長的曬衣繩，配合 60 公分寬度，容量勝人一籌。

能源效率 每公斤衣物只需 0.6kWh 用電，非常省能源。

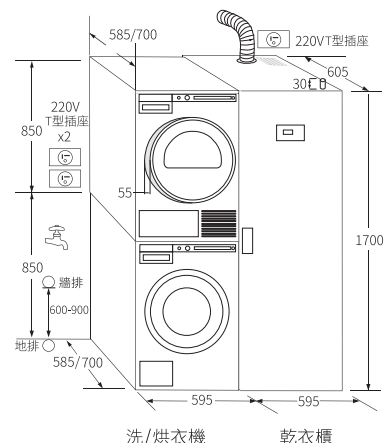
定時選擇鍵 可定時烘衣 1 小時 15 分鐘到 12 小時。

型號	DC7774V.W
建議售價	NT\$ 92,000
顏色 / 安裝型式	白色 / 獨立
執行容量	3.5 公斤
烘乾模式	排風式
用電資訊	消耗功率：1500W 電壓：220-240V 頻率：60Hz / 電流：10A
電力消耗	0.6(每公斤每小時千瓦)
尺寸寬 / 高 / 深	595x1730x605mm
開門後深度	117cm
開門方向	右開 (不可變更開門方向)
可調高度	2.5cm
重量	60 公斤
噪音值	最高 60dB(A)
內部規格	多樣式衣架橫桿、 門上橫桿、手套架、鞋架
顯示幕型式	LCD
設定選項	時間設定、溫度選擇
顯示項目	程式剩餘時間顯示、洗程結束顯示
兒童安全鎖	Y
烘衣程式	自動 40℃ 一般烘乾 / 加強烘乾 自動 60℃ 一般烘乾 / 加強烘乾 手動 30℃ / 40℃ / 60℃ 手動 -- (* 不加熱，僅風扇)

- 特色**
1. 衣物可對摺吊掛，容量倍增
 2. 自動 / 手動的烘乾 / 保暖程式備選
 3. 台灣潮濕，不加蒸氣處理，對毛皮衣料有保護之效果



洗衣房三機安裝圖示
(乾衣櫃上方應預留30cm距離，以利進排氣)



- 單位：mm
- ※ 排風口直徑10cm
 - ※ 櫥櫃寬度請預留121~122cm
 - ※ 遵守安全用電，T型插座請接地
 - ※ 乾衣櫃電源線長度為220cm

ASKO 頂級洗碗機

洗碗機

12



Turbo 抽氣烘乾系統

家用洗碗機之王者

瑞典 ASKO 洗碗機系列，在歐洲以它歐盟評比的洗淨能力 (A)、烘乾效率 (A)、能源效率 (C)、低噪音值 (42 分貝) 等領先的綜合規格而成為洗碗機之王者。

獨家 Turbo 抽氣烘乾效果

領先群倫，洗碗機的密閉性使任何加熱烘乾效果不彰，ASKO 獨家的 Turbo 抽氣冷凝烘乾系統，效果宏大，取得歐盟 A 級烘乾評鑑。

8 Steel™ 8 項鋼材

當其他洗碗機都在採用塑料來取代鋼材時，雅士高卻選擇在與水或水汽接觸的八大項目大量採用高品質鋼材：機體內槽 / 噴水臂連接管 / 噴水臂 / 機體底盤 / 濾網 / 電熱管 / 碗籃 / 支腳座

Pex 銅管級進水管

PEX 銅管級抗高壓進水管，耐 90℃ 高溫，壽命 30 年以上。

水晶玻璃杯程式 (部分機種)

溫度感應 (加溫穩定) 系統領先同儕，可避免瓷器、水晶因溫度變化受損，獨家的水晶玻璃杯清洗程式，可控溫度以 ±1℃ 變化，讓您放心清洗水晶杯。

業界最高規格的碗籃 (詳右頁)

碗籃分頂 (視機種)、上、中 (視機種)、下碗籃設計，可拆式斜格架加上刀叉籃 (每機必備)，格架傾斜角度可調，最適合中式碗公及深盤。Rilsan 包覆鋼絲，表面光滑不變形、不老化，ASKO 最密集的鋼材格架，上下碗籃可載重高達 26 公斤，配合不銹鋼拉軌，是等級最高的碗籃結構與使用系統。

Aqua Safe™ 防漏偵測及自動斷水

總括 11 項的工法與設計來防止、偵測及阻止漏水，項目包括：偵漏浮閥、自動排水、內槽滾焊、鍍鋅防漏底盤、PEX 材質進水管、水位偵測、總進水時間控管、防塞排水馬達、警示音 / 燈、抗虹吸設計 (嵌入型) 及安全進水閥等。

洗碗機碗籃規格

上層碗籃特色	經典款	旗艦款
承重 26 公斤	○	○
鋼材外包 Rilsan	○	○
高密度碗籃格架	○	○
置刀架及檔板	○	○
酒杯架	2 個長酒杯架	1 個長酒杯架 2 個短酒杯架
玻璃杯支撐架	2 (1 個可折疊)	2 (2 個可折疊)
可折疊 / 分割斜格架	X	○
碗盤支架	X	○
輕巧餐具固定夾	X	4
下層碗籃特色	經典款	旗艦款
承重 26 公斤	○	○
鋼材外包 Rilsan	○	○
高密度碗籃格架	○	○
8 個輪子	○	○
最高可容納 40cm 餐具	○	○
符合人體工程學設計的餐具籃	○	○
可折疊 / 分割後排支架	○	○
可用於粗陶 / 深鍋	X	○
可折疊 / 分割前排支架	○	○
可折疊瓶罐支架	X	○



適用型號	DFS233IB.W(S).TW/1 DBI233IB.S.TW/1 DFI433B.TW/1	DFS244IB.S.TW/1 DBI243IB.W.TW/1	DBI644MIB.W(S).TW/1 DFI644MB.TW/1
頂層刀叉籃			
上層碗籃	經典款 	經典款 (可調整高度) 	旗艦款
中層碗籃 淺口餐具籃 刀叉籃			
下層碗籃	經典款 	經典款 	旗艦款



所有型號
皆配置餐具籃

註：慎達公司與 ASKO 原廠保有變更設計與規格之權利，本表格僅提供產品基本資訊，實際規格配備請依原廠出貨實物為準。

洗碗機規格



型號	DFS233IB.W.TW/1 DFS233IB.S.TW/1	DFS244IB.S.TW/1	DBI233IB.S.TW/1
建議售價	NT\$77,000/82,000	NT\$89,000	NT\$79,000
安裝型式	獨立	獨立	嵌入
容量 (份數)	13	14	13
顯示幕形式	機門前方 LCD	機門前方 LCD	機門前方 LCD
顏色	白色 / 不鏽鋼	不鏽鋼	不鏽鋼
產品尺寸 寬 / 深 / 高 (mm) *	600/596/861	600/596/861	596/559/819
最小安裝空間 寬/深/高(mm) **	-	-	600/600/830~850
消耗功率 (W)	1300W	1300W	1300W
電壓 (V)	110V	110V	110V
電流 (A)	12A	12A	12A
頻率 (Hz)	60Hz	60Hz	60Hz
能效評鑑等級 *	C**	C**	C**
耗電 (使用節能洗程 100 次之耗能) *	72 kWh	74 kWh	72 kWh
耗水量 (L)(使用節能洗程) *	8.9L	9.4L	8.9L
噪音評鑑等級 *	B	B	B
噪音值	44 dB(A)	42 dB(A)	44 dB(A)
洗淨評鑑等級 *	A	A	A
烘乾評鑑等級 *	A	A	A
洗程進度指示燈	N	N	N
內視燈	N	N	N
Turbo drying 抽氣冷凝	Y	Y	Y
自動開門 (洗程結束)	Y	Y	Y
噴水臂數量	2	3	2
碗籃數量	2	3	2
BLDC 無碳刷靜音馬達	Y	Y	Y
軟水器	Y	Y	Y
PEX 銅管級進水管	Y	Y	Y
前方可調整門彈簧	N	N	N
前方可調整後方底座高度	N	N	Y
防漏偵測系統	Y	Y	Y
濁度感應器	N	N	N
洗程數量	7	7	7
洗程模式數量	2	2	2
Power zone 強化噴水座	1	2	1

*高度可調高最多 4-5 公分，但不可降低。

**不含檯面。

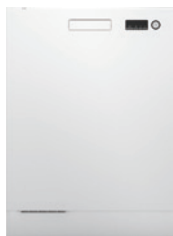
* 評鑑等級皆係根據 2021 年新訂歐盟標準評鑑標準

** 相等於歐盟舊標章

(EN60456:2016) 評鑑 A+++ 等級



註：1. 慎達公司與 ASKO 原廠保有變更設計與規格之權利，本表格僅提供產品基本資訊，實際規格配備請依原廠出貨實物為準。2. 凡 110V 為適用台灣電壓規格，評鑑等級為比擬 ASKO 在歐盟之評鑑等級。



DBI243IB.W.TW/1	DBI644MIB.W.TW/1 DBI644MIB.S.TW/1	DFI433B.TW/1	DFI644MB.TW/1
NT\$78,000	NT\$96,000 / 102,000	NT\$78,000	NT\$ 99,000
嵌入	嵌入	全嵌	全嵌 (限廚具行)
14	14	13	14
機門前方 LCD	機門上方 LCD	機門上方 LCD	機門上方 LCD
白色	白色 / 不鏽鋼	-	-
596/559/819	596/559/819	596/559/819	596/559/819
600/600/830~850	600/600/830~850	600/600/830~850	600/600/830~850
1300W	1300W	1300W	1300W
110V	110V	110V	110V
12A	12A	12A	12A
60Hz	60Hz	60Hz	60Hz
C**	C**	C**	C**
74 kWh	74 kWh	72 kWh	74 kWh
9.4L	9.4L	8.9L	9.4L
B	B	B	B
44 dB(A)	42 dB(A)	44 dB(A)	42 dB(A)
A	A	A	A
A	A	A	A
N	Y	Y	Y
N	Y	N	Y
Y	Y	Y	Y
Y	Y	Y	Y
3	2	2	2
3	3	2	3
Y	Y	Y	Y
Y	Y	Y	Y
Y	Y	Y	Y
N	N	Y	Y
Y	Y	Y	Y
Y	Y	Y	Y
N	Y	N	Y
7	12	7	12
2	4	2	4
2	2	1	2



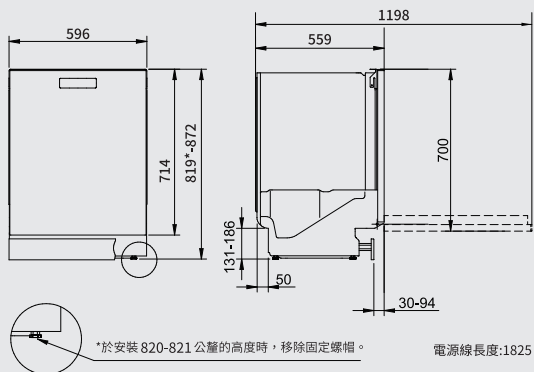
※ 需自備門板及把手
門板限重 3-11KG

※ 需自備門板及把手
門板限重 3-11KG

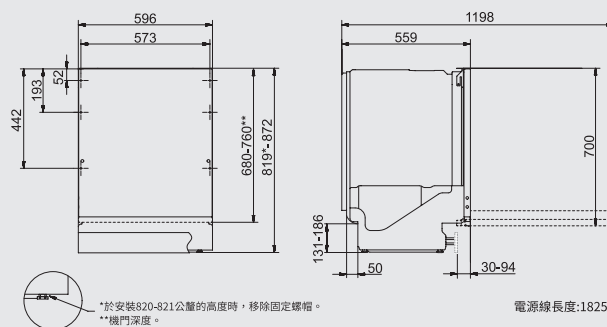
洗碗機規格尺寸

單位：mm

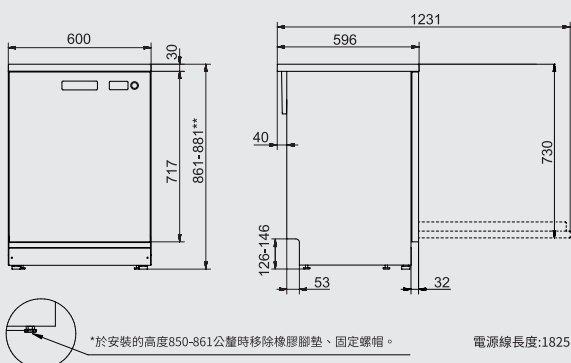
DBI233IB.S.TW/1、
DBI644MIB.W(S).TW/1、DBI243IB.W.TW/1



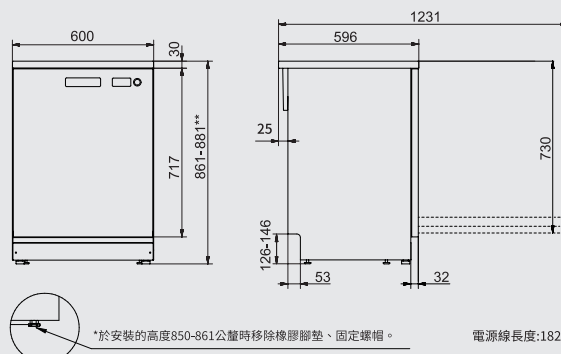
DFI433B.TW/1、DFI644MB.TW/1



DFS233IB.W(S).TW/1



DFS244IB.S.TW/1



嵌入型安裝注意事項：建議檯面下至地面之安裝空間需預留至少 83 公分，以避免因地面不平造成安裝困難及機器刮損。
** 最高可調高度。

洗碗機洗程

洗程	DFS233IB.W(S).TW/1 DFS244IB.S.TW/1 DBI233IB.S.TW/1 DBI243IB.W.TW/1 DFI433B.TW/1	DBI644MIB.W(S).TW/1 DFI644MB.TW/1
節能洗程	○	○
自動洗程		○
普通洗程	○	○
衛生洗程	○	○
自清潔		○
強力洗程	○	
定時洗程	○	○
沖水待洗	○	○
塑膠器皿		○
水晶玻璃		○
下層碗籃		○
上層碗籃		○
快洗洗程	○	
預熱洗程		○
自動開門	○	○
預約	○	○

洗程模式	DFS233IB.W(S).TW/1 DFS244IB.S.TW/1 DBI233IB.S.TW/1 DBI243IB.W.TW/1 DFI433B.TW/1	DBI644MIB.W(S).TW/1 DFI644MB.TW/1
環保模式		○
加速模式	○	○
夜間模式	○	○
加強模式		○

模式耗能比較	標準模式	環保模式	加速模式	夜間模式	加強模式
水	0	-	+	0	+
電	0	-	+	0	+
時間	0	+	-	+	+
噪音	0	0	+	-	+

環保模式：降低洗滌溫度，延長洗程時間以達到與標準模式相同的洗滌效果。

加速模式：可縮短 50% 的時間，增加耗水耗電量及噪音度。

夜間模式：降低噴水臂水壓，噪音值可降低 2 分貝。

加強模式：增加噴水臂水壓、耗水耗電量及噪音度，適用於嚴重髒污之碗盤或沾黏乾燥食物殘渣時使用。

冷凍室
性能
四星級

能源效率
第一級

超靜音
變頻
壓縮機

35dB(A)



● 強力冷凍 (急速冷凍) 功能

● AdaptTech 智慧溫度調控

可以根據使用者經常開關門的使用時間來預先調節冰箱溫度。

● CoolFlow 動態制冷

使冷藏室空間的溫度維持恆定及均勻。

● 雙循環空氣系統

配置 2 個蒸發器和雙循環空氣系統，各溫區可獨立運行互不干擾，避免食物味道混雜。

● 保濕蔬果室

通過濕度控制膜自動控制保濕蔬果室內的濕度，保存維生素、提高營養價值，防止蔬果脫水。

● MultiZone 萬用保鮮室

保鮮時間最高可達傳統冰箱的三倍。如有需要，可將萬用保鮮室轉換成保濕蔬果室。

● Convert 轉換功能

整個冷凍室都可以轉換成 MultiZone 萬用保鮮室。

* 經濟部能源局能源效率分級

圖 1: 冰箱與其上方及後方任何儲藏櫃至少須留 50mm 的間隙。

圖 2: 可變更開門方向。

註：慎達公司與 ASKO 原廠保有變更設計與規格之權利，本表格僅提供產品基本資訊，實際規格配備請依原廠出貨實物為準。

型號	RFN23841W	RFN23841S
建議售價	NT\$95,000	NT\$99,900
顏色	白色	不鏽鋼
總重量	75.5 kg	77.5 kg
產品尺寸	寬 600 x 高 1850 x 深 730 (mm)	
總有效內容積	326 公升	
冷藏室有效內容積 (上)	220 公升	
冷凍室有效內容積 (下)	106 公升	
冷凍室性能	四星級	
額定電壓 / 頻率	110V / 60Hz	
額定電流	1.1A	
電動機額定消耗電功率	76W	
電熱裝置額定消耗電功率	180W	
消耗電量	21kWh/ 月	
年耗電量 (度)	252	
能源因數值 (公升 / 度 / 月)	19.6	
環保冷媒	R600a	
能源效率等級	第一級*	
噪音值	35 dB(A)re 1 pW	
溫度區間	-23°C (最低) 至 +8°C (最高)	

安裝圖

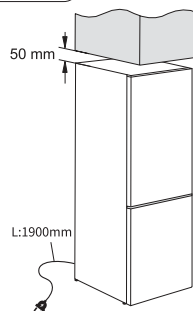


圖 1

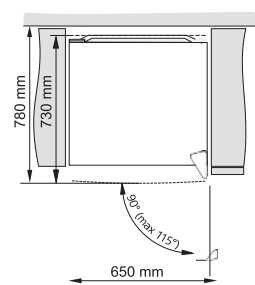


圖 2



蒸氣分離系統

將蒸氣內的水氣及蒸氣分離，只讓細緻的蒸氣進入爐內，多餘的水氣回流到加熱器內，使食物達到外酥內嫩多汁的口感。

旋風熱循環系統

爐內背部有五處出風口，熱流經由風扇均勻分布，使爐內溫度達到良好的循環狀態，同時縮短烹調時間，節省能源消耗。

全方位加熱模式

爐內特殊的四支不銹鋼加熱管裝置，不僅有背部旋風熱氣循環，更有上下火加熱設計，無論是要烤雞、烤蛋糕、烤布丁都可隨溫度需求任意調整。

窯烤拱形設計

加熱器利用爐內頂部窯烤式拱形設計，讓熱源能在爐內反射傳導使食物均勻受熱。

外部加水裝置

儲水盒設置於顯示面板旁邊，與爐門分離，不開爐門便可加水，有別於一般設計，可增加爐內使用空間。

烤盤伸縮滑軌設計

貼心的伸縮滑軌設計，讓您輕鬆將烤盤拉出，無論是在烹調過程中添加食材、塗抹醬汁或是完成後取出食物時，都不用擔心會被燙傷或因食物重量而傾倒，使用上更安全便利。

玻璃門緩衝設計

ASKO 蒸烤爐的門板經過超過兩萬次開關門測試，堅固耐用，開關門變得更輕鬆，不再有碰撞聲。

底部加熱器

在蒸煮過程中難免會有水珠落在蒸烤爐底部，因此 ASKO 蒸烤爐在使用純蒸氣功能時，底部加熱器會自動開啟，將水珠再次加熱變成蒸氣以避免底部積水。

創新冷卻循環散熱裝置

創新的冷卻循環系統能冷卻內外部的電子控制元件，快速降低爐內及周圍環境溫度，防止機器過熱老化。待烹調結束後，風扇會持續運作直到爐內溫度降到 60℃ 時才會停止。此裝置可保護機器，延長櫥櫃使用壽命，同時防止意外發生。

四層耐高溫強化玻璃門

獨特的四層強化玻璃門能確保爐內熱能不流失，爐內上百度，爐面不燙手，是高級面料。

高品質不銹鋼材質

ASKO 全系列產品採用抗指紋和髒污處理的不銹鋼材質，只需輕輕用濕布擦拭即可乾淨如新，清潔非常簡便。

73 公升業界最大容量

除了 50 公升的標準機種，高度 60 公分的蒸烤爐，其內部使用空間可達 73 公升，為目前市面上最大容量的蒸烤爐。獨一無二的結構設計，即使內部容量大，亦同樣能達到歐盟 A 級能效，在烹飪出美味的同時還能為您節省電費。

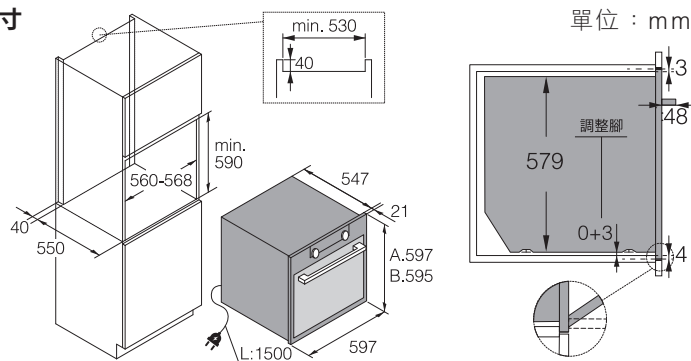


蒸烤爐



型號	OCS8687S	OCS8693S	
建議售價	NT\$149,000	NT\$146,000	
操作介面 / 視窗	彩色觸控式 TFT + 2 旋鈕	彩色觸控式 TFT	
機體外觀顏色	不鏽鋼	不鏽鋼	
耐高溫強化玻璃門	四層	四層	
機體尺寸寬/高/深(mm)	595/597/546	595/595/546	
烤盤伸縮滑軌	二層 / 可鎖定位	三層 / 可鎖定位	
容量	73L	73L	
消耗功率	3400W	3300W	
電流 / 電壓 / 頻率	16A/220-240V/60Hz	16A/220-240V/60Hz	
能效等級 *	A+	A+	
噪音值	47 db(A)	47 db(A)	
蒸氣 + 熱風循環溫度	30~230 度	30~230 度	
烘烤 / 預熱最高溫度	230 度 /230 度	230 度 /230 度	
功能特色設計	環形熱風 + 底部加熱 底部加熱 + 風扇 底部加熱 頂部加熱 自動燒烤 大塊燒烤 大塊燒烤 + 風扇 自動燒烤	蒸煮 低溫蒸煮 真空低溫烹飪法 環形熱風 + 蒸氣 1/2/3 快速預熱 重新加熱 暖盤功能 解凍	保溫 蒸汽清潔 童鎖保護 手動模式 自動 / 教學模式 分段式烹飪設定
食譜自動程式	160	160	
緩衝關 / 開門	Y/N	Y/Y	
輔助設計	計時器 預約 時間提示器 (分鐘)	時鐘 顯示語言設定 自訂程式	水質硬度試棒 水質硬度設定 除垢程序
標準配件			
搪瓷淺烤盤	1	2	
搪瓷深烤盤	1	1	
烘焙烤架	1	1	
不銹鋼深實心蒸烤盤	1	2	
不銹鋼深帶孔蒸烤盤	1	1	
溫度探針	1	1	
1/2GN 帶孔蒸碟 (中) *	-	1	
1/3GN 帶孔蒸碟 (中) **	-	1	
總配件數	6	10	

安裝尺寸



(A : OCS8687S) (B : OCS8693S)

* 評鑑等級皆係 2021 年歐盟標章評鑑

* 325x265mm

** 325x176mm

★機器後方及櫥櫃上方請保留 40mm 透熱氣通道

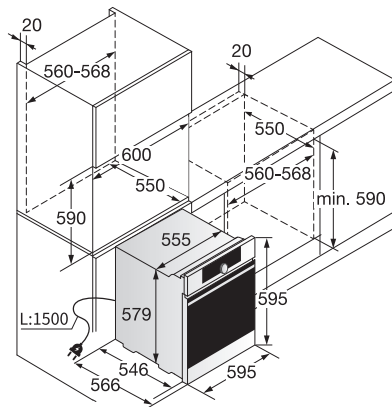
註：慎達公司與 ASKO 原廠保有變更設計與規格之權利，本表格僅提供產品基本資訊，實際規格配備請依原廠出貨實物為準。

烤箱

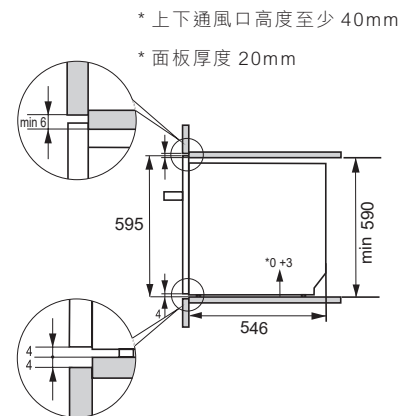


型號	OP8656S	OP8676S
建議售價	NT\$85,000	NT\$110,000
操作介面	旋鈕式	全彩觸控式 TFT
機體尺寸 (mm)	W595xH595xD566	W595xH595xD566
安裝尺寸 (mm)	W560xH590xD550	W560xH590xD550
普通導軌	2 層	2 層
烤盤伸縮導軌	3 層	3 層
電壓	220V	220V
頻率	60Hz	60Hz
功率	3400W	3400W
電流	16A	16A
容量	71L	71L
強化玻璃	4 層	4 層
最高烘烤溫度	275 度	275 度
烘培層數	5 層	5 層
高溫自清功能	Y	Y
歐盟節能等級效能	A	A
功能特色	快速預熱功能 我的最愛功能鍵 24 小時預約定時 電子時鐘兼計時器 全方位加熱模式	分段式烹調設定 核心溫度探針 高溫自清功能 全程內部照明 *** 內建食譜功能
標準配件		
搪瓷淺烤盤	2 個	2 個
搪瓷深烤盤	1 個	1 個
玻璃烤盤	1 個	1 個
燒烤架	1 個	1 個
溫度探針	1 條	1 條

安裝尺寸



(OP8656S/OP8676S)



單位：mm

*** 適用 OP8676S

★機器後方及櫥櫃上方請保留 40mm 透熱氣通道。

註：慎達公司與 ASKO 原廠保有變更設計與規格之權利，本表格僅提供產品基本資訊，實際規格配備請依原廠出貨實物為準。

ASKO 附件訂製款

洗 / 烘衣機單層工作臺



品號	576730	576732
建議售價	\$26,000	\$26,000
顏色	白	不銹鋼
高	48mm	48mm
寬	595mm	595mm
深	565mm	565mm
重量	10kg	10kg



白色

洗碗機門板 (全嵌型)



品號	513719	450087
建議售價	\$10,700	\$10,700
顏色	不銹鋼	不銹鋼
高	716mm	716mm
寬	593mm	593mm
深	16mm	16mm
重量	4kg	4.3kg



全嵌型



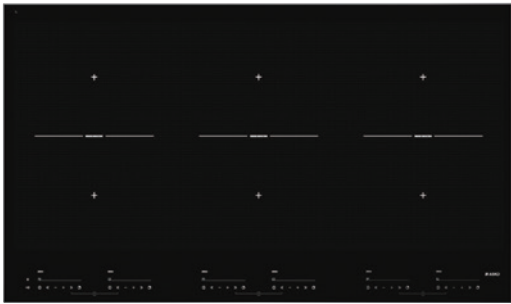
品號	508043	508045
建議售價	\$10,200	\$10,700
顏色	白色	墨黑色
高	716mm	716mm
寬	593mm	593mm
深	16mm	16mm
重量	4kg	4kg



ASKO 電磁爐訂製款



電磁爐



電磁烹飪快速，簡單，安全。每個區域都可自己獨立控制，例如定時功能能夠追蹤不同烹飪時間，設定時間到達後，爐具自動關閉。

ASKO 電磁爐還非常安全。產生的熱量僅加熱鍋具底部，而不是四周，一旦移開鍋具，烹飪區域就會急速冷卻。因為爐灶只加熱鍋底，如果沸溢，也不用擔心清潔問題，食物不會在爐灶表面燒焦。如果任何東西溢出，只需用濕布擦拭，用清水清潔爐具表面即可。

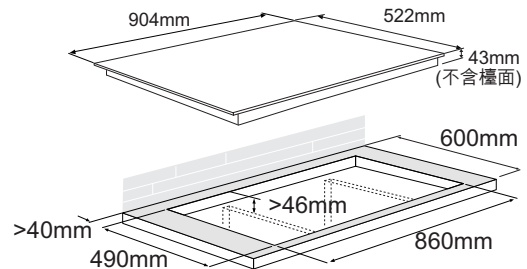
電磁爐 HI1995G

功能強大，節能環保，易用性強，超大容量。

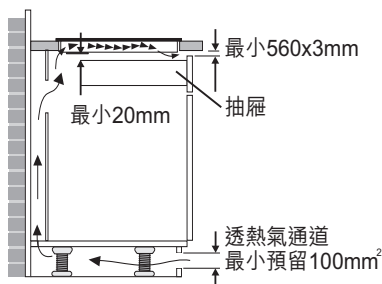
ASKO 橋式電磁爐可將前後 2 個烹飪區合二為一。電磁爐提供快速精準的火力，自動程式，餘熱顯示且便於清潔。此款電磁爐擁有 6 個帶超強火力的烹飪區和 3 個橋式烹飪區。非常適合更加專業的廚房。

型號	HI1995G
建議售價	NT\$115,000
產品尺寸 寬 / 深 / 長	904/50/522mm
總瓦數	11100w
烹飪區	6
每個區域的功率	2300w/3700w
玻璃品牌	法國 Eurokera 頂級陶瓷玻璃
玻璃顏色	黑玻璃
橋區	3
烹飪程序	6 項自動程式
暫停功能	Y
數位計時器	Y
自動鍋具偵測	Y
廚師模式	Y
電壓	220-240V(三相)
頻率 (Hz)	50-60

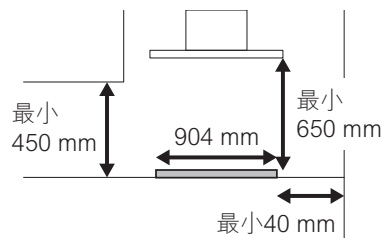
電磁爐規格尺寸 (mm)



通風規格尺寸 (mm)



電器品周圍保持距離 (mm)





總門市：章記衛廚
高雄市前金區中華三路166號
07-2868111
客服LINE ID：@154mavis



台南生活館：永昕衛廚
台南市南區健康路二段213號
06-2635899
客服LINE ID：@lys9118v



夢時代.B2：章記衛廚
高雄市前鎮區中華五路789號
07-8416540
客服LINE ID：@893kindg